

**Zeitschrift:** Bulletin Electrosuisse  
**Herausgeber:** Electrosuisse, Verband für Elektro-, Energie- und Informationstechnik  
**Band:** 107 (2016)  
**Heft:** 3

**Artikel:** PV-Batteriespeicher im Test  
**Autor:** Räber, Manuel / Heinzelmann, Andreas / Büchi, Alexander  
**DOI:** <https://doi.org/10.5169/seals-857106>

### **Nutzungsbedingungen**

Die ETH-Bibliothek ist die Anbieterin der digitalisierten Zeitschriften. Sie besitzt keine Urheberrechte an den Zeitschriften und ist nicht verantwortlich für deren Inhalte. Die Rechte liegen in der Regel bei den Herausgebern beziehungsweise den externen Rechteinhabern. [Siehe Rechtliche Hinweise.](#)

### **Conditions d'utilisation**

L'ETH Library est le fournisseur des revues numérisées. Elle ne détient aucun droit d'auteur sur les revues et n'est pas responsable de leur contenu. En règle générale, les droits sont détenus par les éditeurs ou les détenteurs de droits externes. [Voir Informations légales.](#)

### **Terms of use**

The ETH Library is the provider of the digitised journals. It does not own any copyrights to the journals and is not responsible for their content. The rights usually lie with the publishers or the external rights holders. [See Legal notice.](#)

**Download PDF:** 30.03.2025

**ETH-Bibliothek Zürich, E-Periodica, <https://www.e-periodica.ch>**

# PV-Batteriespeicher im Test

## Untersuchung von Speichersystemen im Teillastbetrieb

Reduzierte Einspeisevergütungen für Solarstrom, fallende Preise bei Lithium-Ionen-Batterien und Förderbeiträge sind treibende Faktoren, die Batteriespeicher als Erweiterung für PV-Anlagen attraktiver machen. Sie erhöhen die Eigenbedarfsdeckung, indem sie überschüssigen Solarstrom in Zeiten niedriger Erzeugung wieder ins Netz einspeisen. Namhafte PV-Wechselrichterhersteller haben ihr Produktportfolio entsprechend erweitert, neue Hersteller drängen in den Markt. Dies führt zu einer unübersichtlichen Angebotssituation. Eine Studie der ZHAW zeigt Unterschiede in der Leistungsfähigkeit auf.

**Manuel Räber, Andreas Heinzelmann, Alexander Büchi**

Das Institut für Energiesysteme und Fluid-Engineering, IEFE, der ZHAW School of Engineering beschäftigt sich mit Speichersystemen und hat drei PV-Batteriespeichersysteme ähnlicher Leistungsklasse auf ihre Leistungsfähigkeit und Effizienz hin im realitätsnahen Betrieb getestet. Die Untersuchung fand im 2015 neu eröffneten Renewable-Electrical-Energy-Lab (REE-Lab) statt (**Bild 1**).

Im REE-Lab können alle möglichen Konfigurationen und Verläufe virtuell vorgegeben, vollautomatisch am realen System ausgemessen, der Wirkungsgrad der Anlagen bei fast beliebigen Bedingungen errechnet und somit auch neue Algorithmen entwickelt werden. Neben verschiedenen Forschungsprojekten mit Partnern aus Wirtschaft und Industrie laufen be-

reits mehrere Projekt- und Bachelorarbeiten – allen voran im Studiengang Energie- und Umwelttechnik.

Beim alltäglichen Einsatz von PV-Wechselrichtern interessieren neben den standardisierten Wirkungsgradangaben aus dem Datenblatt ebenso die Wirkungsgradkennlinien im Teillastbetrieb, die Effizienz des MPP-Trackers und der Gesamtenergieverbrauch des Systems mit Standby-Verlusten. Bei PV-Hybridwechselrichtern mit Batteriespeichern gilt dies noch zwingender, sind die täglichen Betriebszeiten doch bedeutend länger als bei reinen PV-Wechselrichtern. Aus energetischer Sicht spielt ausserdem der Gesamtwirkungsgrad des Speichervorgangs eine entscheidende Rolle.

Im Rahmen dieser Untersuchung wurden zwei unabhängige Messreihen durchgeführt. Einerseits wurden die Wirkungsgrade in den drei nachfolgend genannten Betriebsmodi ermittelt, andererseits wurde die Gesamtenergiebilanz eines vorgegebenen 24-stündigen PV- und Lastprofils analysiert. Die Resultate werden einem herkömmlichen PV-Wechselrichter ohne Batteriespeicher gegenübergestellt.

Bei allen getesteten Systemen handelt es sich um komplette PV-Hybridwechselrichter, welche die folgenden Betriebsarten beherrschen:

- PV-Wechselrichter mit MPP-Tracker
- Batterieladung ab PV
- Batteriewechselrichter

Daneben existieren, abhängig von der momentanen Erzeugung und dem Verbrauch, auch Mischformen wie z.B. PV-Wechselrichtung bei gleichzeitiger Ladung der Batterie oder zusätzliche Funktionen wie Inselnetzbetrieb oder eine Ladefunktion ab dem 230-V-Netz.

Die Hersteller der untersuchten Systeme werden aus Rücksicht auf die gewählten Testbedingungen und die sich in Geschwindigkeit und Genauigkeit unterscheidenden Peripheriegeräte (Stromzähler) nicht genannt.

### Messaufbau

Für die Messungen kamen Messgeräte des REE-Lab zum Einsatz, u.a. ein PV-Simulator des Schweizer Herstellers Regatron und hochpräzise Leistungsmessgeräte (**Tabelle 1**). Alle Systeme wurden gemäss Herstellerangaben installiert und in Betrieb genommen.

Es wurde mit Ausnahme des Stromzählers jeweils der gleiche Messaufbau verwendet. Dieser ist in **Bild 2** dargestellt. An mehreren Stellen erfolgen Strom- und Spannungsmessungen. Diese befinden sich am Ausgang des Solarsimulators, in der Batterieleitung, zwischen Last und Netz und am Ausgang des Wechselrichters. An den genannten Messpunkten wird mit einem Leistungsmessgerät von Newtons4th gemessen, das die Momentanwerte aufnimmt wie auch die Gesamtenergie pro Messkanal integriert. Zudem werden die Messwerte der Zweirichtungszähler verwendet. Die Netzanbindung erfolgt ans 230-V-Labornetz.



**Bild 1** Am Renewable-Electrical-Energy-Lab des IEFE, ZHAW.

**Prüflinge**

Die Datenblattwerte der untersuchten Hybridwechselrichter sind in **Tabelle 2** aufgeführt, die verbauten Batteriezellen

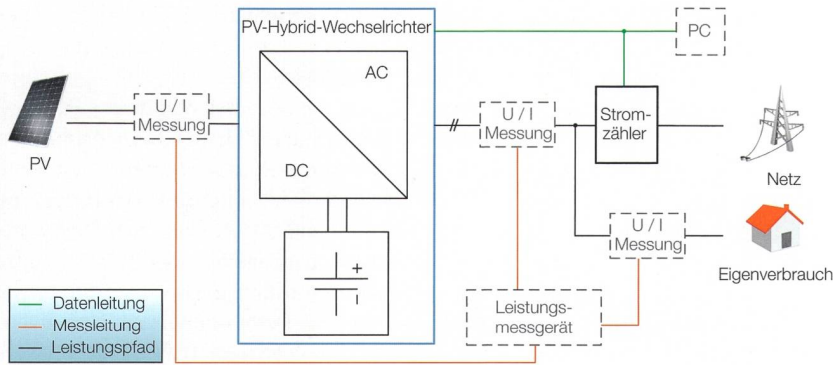
sind verschiedene Lithium-Ionen-Typen. Zudem sind die Datenblattwerte des Referenzwechselrichters ohne Batteriespeicher angegeben.

Funktion	Gerätebezeichnung	Kenndaten
PV-Simulator	Agilent SAS E4360A	130 V/5,1 A
PV-Simulator	Regatron TopCon 32kW	0...1000 V/0...40 A
Elektrische Last	Widerstandslast 31 Ω	Ca. 1700 W bei 230 V
Leistungsmessgerät	Newtons4th PPA5520	3 Kanäle 1000 V/30 A
Energiezähler	EMU Professional 3/75	3 x 400 V/75 A
Strommessgerät	Chauvin Arnoux E3N	100 mV/A

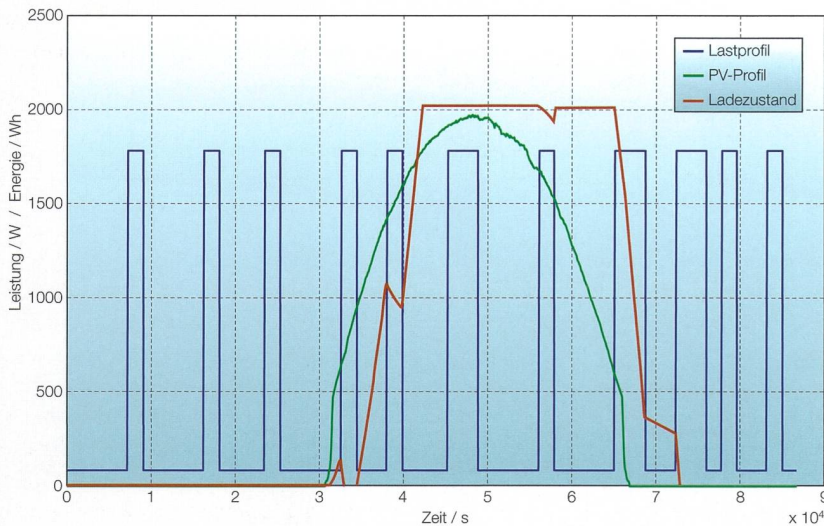
**Tabelle 1** Die in der Untersuchung eingesetzten Geräte.

Parameter	Prüfling 1	Prüfling 2	Prüfling 3	Referenz
Wirkungsgrad PV	94,5 %	95 %	96,5 %	93 %
Wirkungsgrad Batterie	92 %	k.A.	94,5 %	–
Speichergrosse	2,56 kWh	3,24 kWh	2 kWh	–
Batteriespannung	48 V	60 V	150 V	–
PV Eingang max.	13 A/250...450 V	15 A/125...500 V	15 A/175...500 V	12 A/224...600 V
AC Ausgang nom.	3 kVA	3,68 kVA	3,68 kVA	2,3 kVA
Batterieleistung	3 kW	2 kW	2 kW	–
Zählerinterface	Modbus	50 (1k imp/kWh)	Seriell	–

**Tabelle 2** Spezifikationen der untersuchten Hybridwechselrichter.



**Bild 2** Übersichtsdiagramm des Messaufbaus für die Gesamtenergiebilanz.



**Bild 3** PV-Profil und Lastprofil 1 mit theoretischem Speicherfüllstand.

**PV-/Lastprofil**

Als Tagesprofil wird ein S0-Profil mit einer max. Einstrahlung von 890 W/m<sup>2</sup> verwendet. Die Skalierung der Kurve im PV-Simulator erfolgt so, dass sie einer Tageserzeugung von ca. 14 kWh entspricht. Die maximale PV-Leistung beträgt hierbei 2 kW. Es werden zwei Lastprofile verwendet, die sich in der Gesamtenergie und der Spitzenleistung unterscheiden. Sie werden so dimensioniert, dass der Stromverbrauch auf ein Jahr hochgerechnet ca. 5 MWh/a (Lastprofil 1) bzw. 2 MWh/a (Lastprofil 2) beträgt. In **Bild 3** sind das PV-Profil sowie Lastprofil 1 mit dem zugehörigen Batterieladezustand gegeben. Lastprofil 2 hat einen ähnlichen Verlauf bei reduzierter Spitzenleistung. Im Folgenden beziehen sich die genannten Werte jeweils auf Lastprofil 1, die Werte für Lastprofil 2 stehen in Klammern.

Für eine Speicherkapazität von 2 kWh ergibt sich eine theoretische Eigenbedarfsdeckung von 49,6% (78,5%). Als Startwert wird von einer entladenen Batterie ausgegangen.

**Resultate**

Für die drei untersuchten Betriebsmodi kann jeweils ein zugehöriger Wirkungsgrad ermittelt werden (**Bild 4**). Die verwendeten Leistungen wurden durch Variation von U<sub>MPP</sub> und I<sub>MPP</sub> am PV-Simulator erzeugt. Das genaue Vorgehen ist in [1] beschrieben.

In **Bild 5** sind die zwei batterielevanten Wirkungsgradbereiche für Leistungen von 200 W bis 1,9 kW dargestellt. Die gemessenen Werte unterscheiden sich in Abhängigkeit von Hersteller, Batterieladezustand und den Parametern U<sub>MPP</sub> und I<sub>MPP</sub> und bewegen sich innerhalb der gefärbten Fläche.

Bei 1,9 kW beträgt der Gesamtwirkungsgrad – das Produkt aus dem Wirkungsgrad des Ladens der Batterie mit PV und dem Wirkungsgrad des Batterie-wechselrichters – für Ladung und Entladung des Batteriespeichers zwischen 81,2% und 91,9%.

**Gesamtwirkungsgrad und erzeugte Energiemenge**

Die Tagesprofilmessungen erfolgten während jeweils 24 Stunden im REE-Lab. Die Ergebnisse sind in **Tabellen 3 und 4** dargestellt. Die Menge an erzeugtem Solarstrom steht in der ersten Reihe und ist ein Mass für die Effizienz des MPP-Trackers. Unter Berücksichtigung des eingespeisten Solarstroms (zweite Reihe) kann der Gesamtwirkungsgrad berechnet werden.

**Fazit**

Es fällt auf, dass innerhalb der getesteten Systeme grosse Unterschiede in Bezug auf den Gesamtwirkungsgrad, die erzeugte Energiemenge und den Eigen-

bedarfsdeckungsgrad bestehen. Die messtechnisch ermittelten Wirkungsgrade von Batterieladung und -entladung wurden durch die Tagesprofilmessungen bestätigt. Auch konnte der posi-

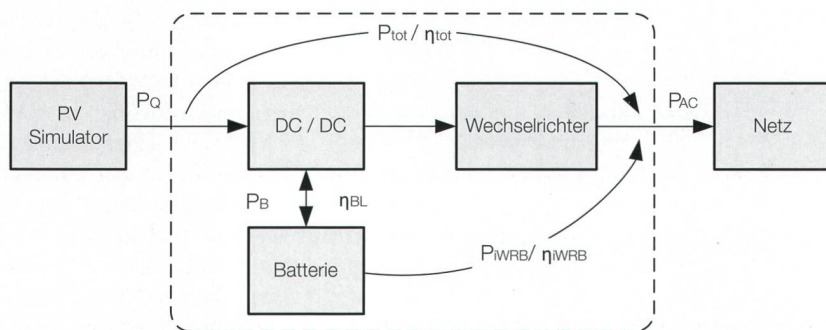
tive Zusammenhang zwischen Batteriegrösse und Eigenbedarfsdeckungsgrad aufgezeigt werden. Im Vergleich zu einem herkömmlichen PV-Wechselrichter müssen durch die Energiespeicherung Einbussen von bis zu 10% hingenommen werden.

Die Vielzahl der Parameter, welche das Resultat beeinflussen, erschwert eine pauschale Wertung. Die PV-Erzeugung ist wetter-, jahreszeit- und standortabhängig; das Lastprofil hingegen variiert mit dem Verhalten des Benutzers und der Art der verwendeten elektrischen Geräte. Schliesslich hängt der Betriebspunkt eines Speichersystems von der Spitzenleistung und dem Spannungslevel der PV-Anlage ab. Die Eigenbedarfsdeckung steigt mit zunehmender Batteriekapazität an. Eine hohe Batteriesystemspannung wirkt sich zudem vorteilhaft auf den Wirkungsgrad der speicherrelevanten Funktionen aus.

Aufgrund der Ergebnisse empfiehlt sich eine genaue Produktrecherche vor dem Kauf eines Batteriespeichersystems. Durch eine optimale Wahl können signifikante wirtschaftliche Vorteile entstehen.

**Ausblick**

Die gemessenen Wirkungsgradkurven für die verschiedenen Betriebsmodi der Batteriespeichersysteme erlauben Simulationen von beliebigen Nutzungsprofilen mit Zugriff auf die realen Messwerte. Um die Aussagekraft der Messungen bei sich ändernden Betriebsparametern zu erhöhen, sind im laufenden Jahr diverse Erweiterungen des REE-Lab geplant. Dadurch entsteht die Möglichkeit, beliebige PV- und Lastspiele vorzugeben, diese an realen Anlagen zu testen und Messwerte



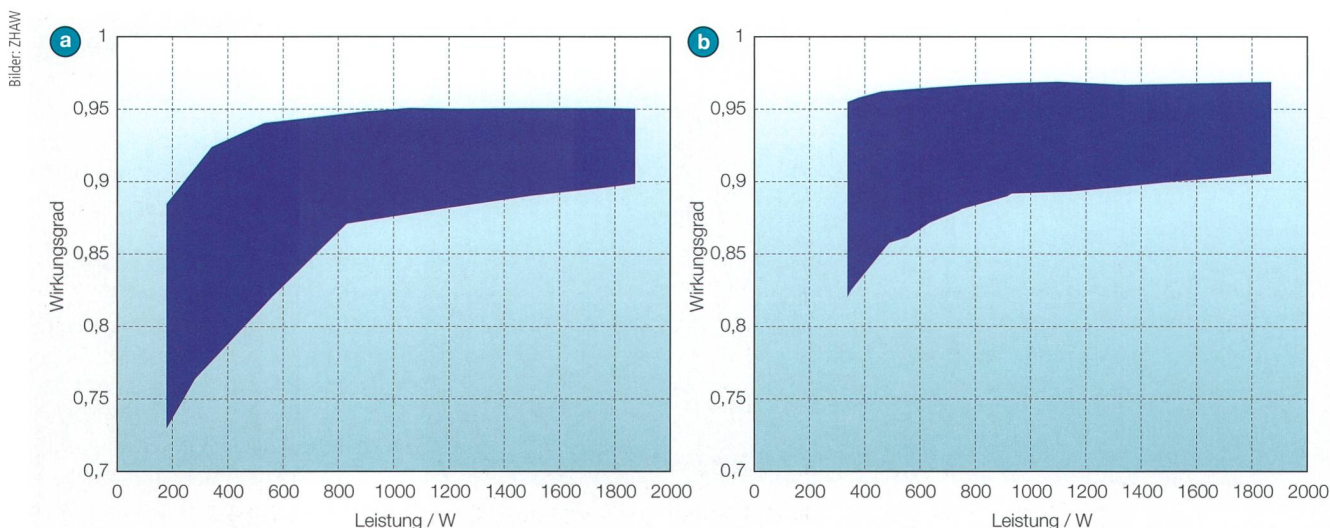
**Bild 4** Betriebsmodi und deren Wirkungsgrade.

Messwert	Prüfling 1	Prüfling 2	Prüfling 3	Referenz
PV Erzeugung PQ	13 915 Wh	14 019 Wh	14 035 Wh	14 025 Wh
AC Einspeisung PAC	12 017 Wh	12 143 Wh	13 438 Wh	13 066 Wh
Gesamtwirkungsgrad	86,3 %	86,4 %	95,7 %	93,2 %
Haushaltsverbrauch	12 923 Wh	12 485 Wh	12 605 Wh	12 892 Wh
Netzbezug	7,5 kWh	5,4 kWh	6,7 kWh	8,8 kWh
Netzeinspeisung	6,7 kWh	5,1 kWh	7,5 kWh	8,9 kWh
Eigenbedarfsdeckung	42,0 %	56,7 %	46,8 %	31,7 %

**Tabelle 3** Messergebnisse Lastprofil 1.

Messwert	Prüfling 1	Prüfling 2	Prüfling 3	Referenz
PV Erzeugung PQ	13 886 Wh	13 983 Wh	13 976 Wh	13 976 Wh
AC Einspeisung PAC	12 033 Wh	12 058 Wh	13 217 Wh	13 114 Wh
Gesamtwirkungsgrad	86,7 %	86,2 %	94,6 %	93,2 %
Haushaltsverbrauch	5 602 Wh	5 592 Wh	5 596 Wh	5 617 Wh
Netzbezug	1,6 kWh	1,1 kWh	1,6 kWh	3,4 kWh
Netzeinspeisung	8,0 kWh	7,6 kWh	9,0 kWh	10,8 kWh
Eigenbedarfsdeckung	71,8 %	80,3 %	71,5 %	40,4 %

**Tabelle 4** Messergebnisse Lastprofil 2.



**Bild 5** Wirkungsgradbereiche für Batterieladung ab PV (a) und Batteriewechselrichter (b).

automatisiert zu erfassen und auszuwerten. Das IEFEE strebt den Aufbau einer Gerätedatenbank an, welche aufgrund individueller Nutzungsprofile jeweils die Anlage mit dem höchsten erwarteten Gesamtwirkungsgrad oder dem besten Preis-Leistungsverhältnis auswählt.

**Referenz**

[1] A. Büchi, «Messprotokoll: Untersuchung von Batteriespeichersystemen», ZHAW Winterthur, 2015

**Autoren**

**Manuel Räber** ist wissenschaftlicher Mitarbeiter am Institut für Energie und Fluid-Engineering (IEFE) der ZHAW School of Engineering.  
ZHAW, 8401 Winterthur, manuel.raeber@zhaw.ch

Prof. Dr. **Andreas Heinzelmann** ist Dozent für erneuerbare Energien und Leiter der Fachgruppe «Leistungselektronik und elektrische Speichersysteme» am IEFEE.  
andreas.heinzelmann@zhaw.ch

**Alexander Büchi** studiert Energie- und Umwelttechnik im 6. Semester an der ZHAW.  
buechal1@zhaw.ch

**Résumé**

**Tests de batteries pour le stockage de l'énergie photovoltaïque**

**Une étude des systèmes de stockage en charge partielle**

D'après la présente étude, les systèmes de batterie courants sur le marché présentent des différences importantes en ce qui concerne leurs performances et leur stade de maturité. Le meilleur système soumis à cet essai fournit au réseau à 230 V près de 92 % de l'énergie photovoltaïque absorbée après stockage intermédiaire dans la batterie alors que cette valeur n'atteint que 81 % pour le système le moins performant. Le degré de couverture des propres besoins est compris entre 42 % et 80 % en fonction du profil de charge. D'après l'évaluation réalisée, la quantité totale d'électricité solaire produite diverge jusqu'à 1 % dans le cas de systèmes différents. En comparaison avec un onduleur photovoltaïque traditionnel, des pertes allant jusqu'à 10 % sont générées par le stockage d'énergie.

Par ailleurs, la multitude de paramètres qui influent sur le résultat rend difficile toute appréciation dans sa globalité. La production d'électricité photovoltaïque dépend des conditions météorologiques, des saisons et des sites. Le profil de charge varie quant à lui en fonction du comportement de l'utilisateur et du type d'appareil électrique utilisé. Pour finir, le point de fonctionnement d'un système de stockage est tributaire de la puissance de crête et du niveau de tension de l'installation photovoltaïque. Selon cette étude, la couverture des propres besoins croît au fur et à mesure que la capacité de la batterie augmente. De plus, une tension de batterie élevée a des répercussions positives sur le rendement des fonctions essentielles en matière de stockage.

No

Anzeige

**WÄRME** PUMPEN



**SONNEN** ENERGIE



**ELEKTRO** WÄRME






Wärme nach Wunsch:

Star Unity AG Fabrik elektrischer Apparate Seestrasse 315 CH-8804 Au (ZH)  
T 044 782 61 61 F 044 782 61 60 www.starunity.ch star@starunity.ch