

Zeitschrift: Bulletin Electrosuisse
Herausgeber: Electrosuisse, Verband für Elektro-, Energie- und Informationstechnik
Band: 107 (2016)
Heft: 9

Artikel: Gestion dynamique décentralisée de la charge des gros consommateurs
Autor: Najjar, Sami / Wetzel, Alexandre
DOI: <https://doi.org/10.5169/seals-857195>

Nutzungsbedingungen

Die ETH-Bibliothek ist die Anbieterin der digitalisierten Zeitschriften. Sie besitzt keine Urheberrechte an den Zeitschriften und ist nicht verantwortlich für deren Inhalte. Die Rechte liegen in der Regel bei den Herausgebern beziehungsweise den externen Rechteinhabern. [Siehe Rechtliche Hinweise.](#)

Conditions d'utilisation

L'ETH Library est le fournisseur des revues numérisées. Elle ne détient aucun droit d'auteur sur les revues et n'est pas responsable de leur contenu. En règle générale, les droits sont détenus par les éditeurs ou les détenteurs de droits externes. [Voir Informations légales.](#)

Terms of use

The ETH Library is the provider of the digitised journals. It does not own any copyrights to the journals and is not responsible for their content. The rights usually lie with the publishers or the external rights holders. [See Legal notice.](#)

Download PDF: 30.03.2025

ETH-Bibliothek Zürich, E-Periodica, <https://www.e-periodica.ch>

Gestion dynamique décentralisée de la charge des gros consommateurs

Mise en œuvre de Sems, un système intelligent bio-inspiré

La limitation de l'amplitude des pics de puissance offre des avantages non seulement aux gestionnaires de réseaux de distribution, mais également aux gros consommateurs, une part de leur facture d'électricité y étant directement liée. Stignergy, une start-up de la HEIG-VD, a donc développé Sems, un système intelligent qui permet de contrôler et de répartir en temps réel et de manière décentralisée la consommation d'électricité de chaque appareil gourmand en énergie. Des réductions des pics de puissance de 10 à 20 % ont ainsi pu être atteintes.

Sami Najjar, Alexandre Wetzel

Face à l'augmentation de la facture énergétique, à une réglementation environnementale plus stricte et à une prise de conscience collective en matière de développement durable, il est aujourd'hui devenu nécessaire de mettre en œuvre un plan d'économie d'énergie. En effet, la maîtrise des coûts énergétiques représente un enjeu d'avenir majeur pour tous les secteurs économiques. Les entreprises qui souhaitent réduire leur facture d'électricité, et ainsi augmenter leur productivité, sont de ce fait à la recherche de techniques efficaces et fiables.

La facturation d'électricité du secteur commercial et industriel inclut l'énergie consommée et la demande d'énergie appelée « pic de puissance ». L'énergie consommée est comptée durant la période de facturation (mesurée en kWh), alors que le pic de consommation

est souvent calculé sur la base de la plus grande quantité d'électricité consommée durant une période de 15 minutes (pic quart-horaire, donné en kW). Le pic de consommation rétribue donc le gestionnaire du réseau de distribution (GRD) pour l'infrastructure qui doit être mise à disposition afin que son réseau supporte les pics de consommation.

Le problème majeur du fournisseur d'énergie électrique consiste à maintenir continuellement l'équilibre entre la production et la consommation et ainsi à planifier la production d'énergie de façon à pouvoir gérer les pics de puissance. De plus, ces derniers produisent des instabilités sur les lignes et doivent être alimentés généralement par des sources d'énergie coûteuses et polluantes. Il est donc dans l'intérêt commun du fournisseur et du consommateur de limiter ces pics

(figure 1), notamment dans les bâtiments, d'où l'importance d'un système efficace pour la gestion de la pointe quart-horaire en particulier et pour le contrôle et l'optimisation de la consommation de l'énergie électrique en général.

Solutions pour la limitation des pics de puissance

Pour la limitation des pics quart-horaire, il y a en général deux catégories de solutions sur le marché : le délestage statique et les automates programmables.

Le délestage statique est qualifié ainsi car il consiste à interdire le démarrage de certains appareils à certaines heures et/ou quand la puissance atteint une valeur prédéfinie. Ce type de solution n'est pas toujours applicable, peu efficace et souvent désactivé par le client.

Quant aux automates programmables, il s'agit de solutions intégrées à des systèmes de gestion centralisés connus sous le nom de GTC (Gestion technique centralisée). Ils sont souvent composés d'une station centrale pour surveiller et contrôler ainsi que de sous-stations distantes pour mesurer et appliquer des commandes. Ces solutions monolithiques présentent plusieurs inconvénients. Premièrement, leur coût est trop élevé, ce qui induit un important investissement de départ. Il faut en effet compter une durée d'amortissement de 3 à 6 ans selon la taille de l'installation. Ensuite, ils sont laborieux et complexes à installer (câblage, programmation des automates) et des interventions manuelles sont nécessaires pour les réglages, le contrôle et la maintenance. Ils présentent de plus les désavantages des systèmes centralisés : il suffit d'une simple panne informatique et tout le système est hors service. Finalement, ils souffrent d'une absence d'évolutivité et de modularité : le programme pour une telle gestion est développé de manière personnalisée pour une situation spécifique. Tout changement de configuration, tel que l'ajout d'un nouvel appareil, implique un nouveau développement du programme de l'automate.

Par conséquent, si l'économie d'énergie est au centre de toutes les préoccupa-

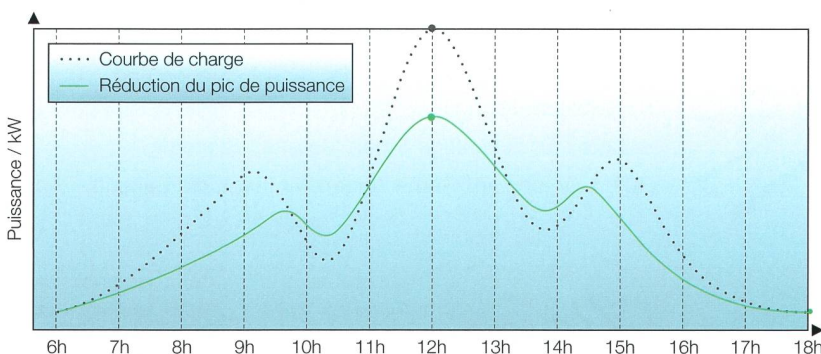


Figure 1 Courbe de charge et réduction du pic de puissance quart-horaire.



Figure 2 Alexandre Wetzler, CTO, et Sami Najjar, CEO de Stignergy SA.

tions, il est bien souvent difficile de trouver sur le marché des solutions simples et efficaces.

C'est dans ce contexte que Stignergy SA (figure 2), une start-up de la Haute école d'ingénierie et de gestion du canton de Vaud (HEIG-VD), a mis au point un système intelligent qui permet de contrôler et de répartir en temps réel de manière décentralisée et dynamique la consommation d'électricité au niveau de chaque appareil gros consommateur. Dénommé Sems (pour Smart energy management system), ce système permet de réduire de 10 à 20% les pics de puissance quart-horaire et d'effacer la consommation électrique inutile des appareils et équipements tels que les fours, chauffages, ventilateurs, climatiseurs, compresseurs, pompes, moteurs, réfrigérateurs, congélateurs, chargeurs de batterie, etc. L'impact financier de la puissance quart-horaire est ainsi minimisé et la consommation en électricité est réduite. L'économie potentielle peut aller jusqu'à 15%, voire plus, de la facture totale d'électricité pour les entreprises.

Principe de fonctionnement

Sems est une solution innovante, basée sur une technique d'intelligence collective bio-inspirée pour le contrôle et l'optimisation de la demande et de la consommation d'électricité pour les professionnels. Ses modules apprennent et supervisent par eux-mêmes la consommation des appareils gros consommateurs d'énergie auxquels ils sont connectés et, au moyen d'un régulateur local, contrôlent automatiquement leur activation afin d'éviter des pics de charge.

Concrètement, dans une installation, chaque appareil gourmand en énergie est équipé d'un module appelé « terminal Sems » qui analyse en temps réel la consommation de l'appareil auquel il est branché et qui partage des informations

avec l'ensemble des autres terminaux Sems installés sur le même site (figure 3). Connaissant ainsi l'ensemble des besoins, les modules sont capables d'optimiser la demande globale en énergie en répartissant de manière dynamique les besoins tout au long d'une journée de façon à éviter un cumul de consommation durant les quarts d'heure critiques, et ce, sans perturber la production des appareils concernés.

Sems est constitué principalement de quatre différents modules électroniques :

- Les terminaux Sems sont des modules intelligents dans lesquels un algorithme distribué s'exécute. Chaque module se branche à l'appareil gros consommateur pour mesurer sa consommation et contrôler son activité. Un terminal supplémentaire mesure la consommation globale de l'installation pour tenir compte des appareils non contrôlés. Tous les terminaux sont synchronisés et communiquent entre eux : ils ont ainsi une vue globale, mais détaillée, de la consommation de l'installation. Chaque minute, chaque terminal prend une décision indi-

viduelle concernant l'appareil qu'il contrôle. Le résultat de l'ensemble de ces décisions contribue à réduire le pic de puissance globale de l'installation.

- Le bridge Sems permet la communication en réseau radio fréquence ISM 868 MHz entre plusieurs terminaux et la gateway Sems. Le bridge peut être équipé par un module de 25 mW pour une portée de 2 km ou un module 500 mW pour une portée de 20 km en champ libre.

- Le Sems IG est un module qui assure une communication filaire (Modbus) avec une isolation galvanique allant jusqu'à 2,5 kV. Il peut être raccordé à une grappe de terminaux, ou à un seul terminal, pour étendre leur communication filaire jusqu'à 1,2 km.

- La gateway Sems est une passerelle qui collecte grâce à son modem radio fréquence toutes les données échangées entre les terminaux, envoyées par les bridges. Cette passerelle stocke localement toutes les données collectées et peut communiquer avec un serveur distant par une simple connexion Internet.

La communication entre les modules du système Sems se fait en deux étapes : d'une part par communication filaire RS485 entre tous les terminaux d'une grappe et, d'autre part, par communication radio ou filaire RS485 entre la gateway et les bridges. À noter que certaines grappes peuvent être réduites à un seul terminal dans le cas où l'appareil à contrôler est distant des autres et ne peut pas être contrôlé depuis le tableau électrique : par exemple un climatiseur, ou une machine de ventilation, situé sur le toit d'un bâtiment. La structure de l'installation des modules Sems est illustrée par la figure 4.

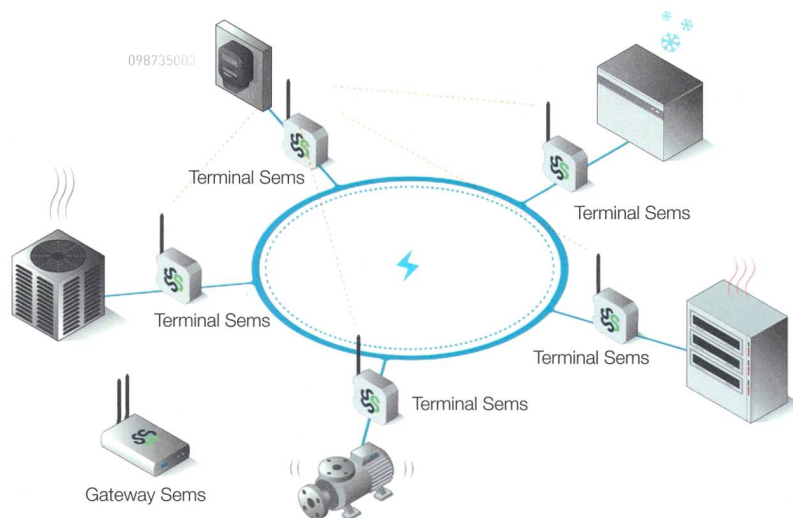


Figure 3 Principe du Smart energy management system Sems.

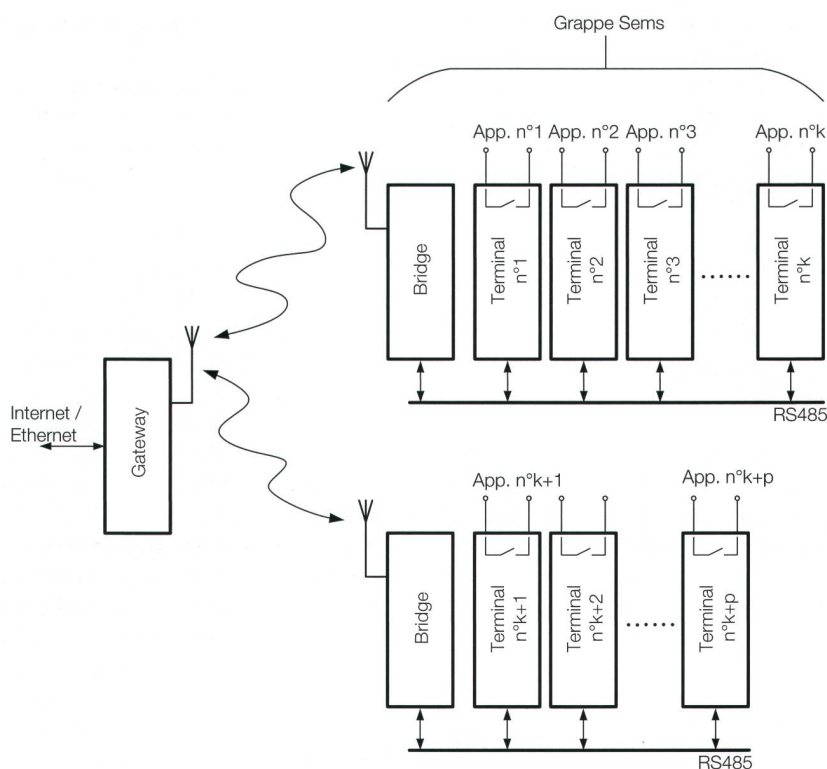


Figure 4 Synoptique de l'installation des modules Sems.

Principe de guidage

L'algorithme embarqué dans chaque terminal fonctionne de manière cyclique. Il réévalue la consommation électrique des appareils contrôlés et de toute l'installation du site chaque minute et prend les décisions de délestage ou de réduction de consommation de manière à diminuer au mieux la facture d'électricité.

Dans un premier temps, pendant un mois, l'algorithme ne prend pas de décision, mais il mesure la consommation de chaque appareil associé à un terminal ainsi que la consommation globale de l'installation grâce au sous-compteur Sems. Cette phase est appelée « phase d'apprentissage ». À partir de ces mesures, chaque terminal établit un ou plusieurs profils de consommation associés à l'appareil mesuré, permettant ainsi de connaître sa durée de fonctionnement, mais aussi ses cycles et phases de consommation. Le même processus est effectué avec le sous-compteur afin d'établir un profil de la consommation de l'ensemble du site. Cette phase d'apprentissage permet aussi de constituer une référence (baseline) du site avant son contrôle par Sems.

Dans un second temps, la phase d'optimisation démarre. À partir d'un top de synchronisation, chaque terminal analyse la consommation de l'appareil qu'il

contrôle et informe tous les autres terminaux de son état de charge actuel, de sa consommation à venir grâce aux profils établis lors de la phase d'apprentissage, mais aussi de ses propres flexibilités et contraintes. Une fois l'échange d'informations effectué, chaque terminal recherche la meilleure solution d'optimisation en fonction de toutes les informations reçues et décide, localement et sans

négociation, quelle action il doit appliquer pour l'appareil qu'il contrôle.

Chaque minute un signal de synchronisation est envoyé pour recommencer ce processus. La prise de décision se base non seulement sur l'état de charge de chaque appareil contrôlé et la consommation globale du site, mais aussi sur la facturation appliquée par le fournisseur d'électricité. La recherche de la meilleure solution en optimisant le coût de la facture d'électricité est un problème de type NP-complexe ; il est donc impossible de trouver chaque minute la meilleure solution. L'algorithme détermine cependant la solution la plus optimale dans le temps imparti tout en sachant que la minute suivante, la recherche d'une nouvelle solution prendra place. Ce mécanisme rend le processus d'optimisation Sems robuste à tous les changements de consommation non prévus tels que, par exemple, le démarrage d'un four par un opérateur.

La réduction dynamique de la puissance quart-horaire de tout le site est le résultat de l'ensemble des décisions prises et appliquées par chaque terminal à l'appareil qu'il contrôle. À noter encore que lors de la phase d'optimisation les profils de consommation peuvent être mis à jour à distance pour répondre à tout changement tel que le vieillissement d'un équipement.

Le mode Eco

Certains processus fonctionnent de manière permanente et consomment autant quand ils sont en régime de pro-



Figure 5 Sems live dashboard : le tableau de bord du client.



Figure 6 Smart energy management system Sems.

Figures: Stenergy SA

duction ou en régime de maintien pendant les périodes hors production de la journée, la nuit et le weekend. Sems permet grâce à son mode Eco de réduire la consommation de l'énergie électrique des appareils en fonctionnement permanent. Le terminal concerné adapte automatiquement le rapport cyclique adéquat pour chaque régime de fonctionnement.

Le Sems live dashboard

Un site web avec un accès sécurisé appelé «Sems live dashboard» (figure 5) permet, de plus, de visualiser en détail le comportement de l'installation sous surveillance (courbes de charge et de tous les paramètres électriques de l'installation et des appareils contrôlés) pour détecter les consommations inutiles. Il autorise également le contrôle et le pilotage à distance des équipements électriques par des timers ainsi que la planification du fonctionnement du mode Eco selon le planning de la charge de production.

Le Sems live dashboard a en outre pour fonctions le diagnostic et la détection des pannes et des anomalies, mais aussi la maintenance préventive des équipements électriques grâce à un système d'alerte et de gestion automatique des alarmes. Finalement, il permet le monitoring énergétique pour la mise en place d'un plan d'amélioration de l'efficacité énergétique, l'évaluation de l'équivalent CO₂ de la consommation électrique de tout le bâtiment et la génération de rapports d'analyse et de bilans énergétiques.

Avantages

Sems est un système dynamique, automatique et auto-adaptatif (figure 6). Simple à mettre en œuvre, il apprend et analyse par lui-même la consommation des appareils auxquels il est connecté. Il permet l'auto-organisation de leur mise en marche grâce à un processus dans lequel l'organisation interne du système se structure automatiquement sans être dirigée par une source extérieure.

Composé d'éléments simples coopérant ensemble pour atteindre l'objectif global, le système est modulaire, donc évolutif. Dans le cas où de nouveaux consommateurs sont ajoutés à l'installation, il s'y adapte facilement pour autant que ces derniers soient équipés d'un terminal Sems. Le système peut aussi aisément évoluer pour prendre en compte les apports locaux d'énergie, tels que des panneaux solaires installés sur le toit du bâtiment.

Les modules Sems prennent en outre des décisions de manière décentralisée, évitant ainsi la surcharge d'un système central tout en se préservant d'une éventuelle défaillance de ce dernier. Ceci garantit un système robuste, car capable de continuer à fonctionner en cas de panne de l'un de ses composants. Finalement, les éléments du système coopérant et communiquant entre eux via des interactions locales, ils sont capables de réagir instantanément aux demandes des appareils consommateurs.

Perspectives

Sems est aussi capable de gérer le flux d'énergie d'une source de production locale (panneaux photovoltaïques ou mini-éolienne) pour le diriger vers le réseau ou l'utiliser pour la charge d'une batterie. Son algorithme peut en effet contrôler une batterie, qui est un consommateur et un producteur d'énergie, et sera donc capable de réduire encore plus, voire de minimiser, le pic quart-horaire. Un aspect essentiel est constitué par la possibilité de minimiser la capacité (et donc le prix) de la batterie en fonction de l'objectif de réduction de l'amplitude du pic de puissance. La minimisation dynamique de la pointe de puissance associée à la gestion d'unités de production et de stockage locales permettra d'ajuster la consommation locale d'énergie avec la

puissance disponible sur le réseau, facilitant ainsi le déploiement des énergies renouvelables.

À terme, le système pourra également offrir aux distributeurs d'électricité un outil supplémentaire simple et efficace leur permettant de gérer globalement la charge. Sems sera capable de fournir en temps réel des prédictions de la consommation électrique aux centres de conduite dans le but d'automatiser l'équilibre entre la demande et l'approvisionnement de l'énergie électrique. Il s'intègre ainsi parfaitement dans le concept «smart grid».

Conclusion

Une des clés de la réussite de la transition énergétique repose sur le développement de technologies innovantes, notamment en matière de production, de stockage et d'efficacité de la consommation d'énergie. Dans ce dernier domaine, Stignergy, qui a déjà installé son système Sems dans des secteurs tels que l'hôtellerie et l'industrie, propose une solution éprouvée pour l'optimisation de la consommation d'électricité et la mise en place d'un plan d'économie d'énergie.

Auteurs

Sami Najjar est CEO de Stignergy SA.
Stignergy SA, 1400 Yverdon-les-Bains,
sami.najjar@stignergy.ch

Alexandre Wetzel est CTO de Stignergy SA.
alexandre.wetzel@stignergy.ch

Zusammenfassung **Dezentralisiertes, dynamisches Lastmanagement für Grossverbraucher**

Umsetzung von Sems, einem bioinspirierten, intelligenten System

Die Amplitudenbegrenzung für Spitzenleistungen bietet nicht nur Vorteile für die Verteilernetzbetreiber, sondern auch für Grossabnehmer, da ein Teil ihrer Stromkosten direkt damit zusammenhängt. So kam es zur Entwicklung von Sems (Smart Energy Management System) durch Stignergy, einem Start-up der HEIG-VD. Es handelt sich dabei um ein intelligentes System, das den Verbrauch aller Geräte eines grossen Stromkunden misst und kommuniziert, wobei grosse Lasten damit individuell ein- und ausgeschaltet werden können.

Alle verbrauchsintensiven Geräte einer Anlage können mit so genannten «Sems Terminals» ausgestattet werden, in denen ein verteilter Algorithmus periodisch ausgeführt wird. Auf eine einmonatige «Lernphase», in der eine entsprechende Referenzdatenbank erstellt wird, folgt die Optimierungsphase. Nach dem Empfangen eines Synchronisationssignals analysiert jedes Endgerät den Verbrauch des jeweiligen Gerätes und informiert alle anderen Endgeräte über den aktuellen Lastzustand und den künftigen Verbrauch, der mit Hilfe von den im Verlauf der Lernphase ermittelten Profilen berechnet wird, aber auch über die Flexibilität und Beschränkungen des jeweiligen Gerätes. Nach Abschluss des Datenaustauschs ermittelt jedes Terminal die optimale Lösung auf Basis der erhaltenen Daten und des vom Stromversorger angewandten Abrechnungsmodus und entscheidet, welche Aktion für den von ihm gesteuerten Verbraucher erfolgen muss. Das Synchronisationssignal wird im Minutentakt verschickt und der gesamte Vorgang wird jeweils neu gestartet.

Mit Sems konnten die viertelstündlich getakteten Spitzenleistungen um 10 bis 20 % reduziert werden. Das Einsparpotenzial für die Unternehmen liegt bei bis zu 15 %, oder sogar höher, bezogen auf die verrechneten Gesamtstromkosten.

CHe