

Zeitschrift: Bulletin Electrosuisse
Herausgeber: Electrosuisse, Verband für Elektro-, Energie- und Informationstechnik
Band: 108 (2017)
Heft: 12

Artikel: Smarte Zählerauslesung dank Lora-Technologie
Autor: Stoffel, Armin / Leonhardt, Gregor
DOI: <https://doi.org/10.5169/seals-791388>

Nutzungsbedingungen

Die ETH-Bibliothek ist die Anbieterin der digitalisierten Zeitschriften. Sie besitzt keine Urheberrechte an den Zeitschriften und ist nicht verantwortlich für deren Inhalte. Die Rechte liegen in der Regel bei den Herausgebern beziehungsweise den externen Rechteinhabern. [Siehe Rechtliche Hinweise.](#)

Conditions d'utilisation

L'ETH Library est le fournisseur des revues numérisées. Elle ne détient aucun droit d'auteur sur les revues et n'est pas responsable de leur contenu. En règle générale, les droits sont détenus par les éditeurs ou les détenteurs de droits externes. [Voir Informations légales.](#)

Terms of use

The ETH Library is the provider of the digitised journals. It does not own any copyrights to the journals and is not responsible for their content. The rights usually lie with the publishers or the external rights holders. [See Legal notice.](#)

Download PDF: 19.03.2025

ETH-Bibliothek Zürich, E-Periodica, <https://www.e-periodica.ch>

Smarte Zählerauslesung dank Lora-Technologie

Long Range Wide Area Network | Die Lora-Technologie bietet sich aufgrund ihrer grossen Reichweiten und des niedrigen Energieverbrauchs der Endgeräte sowohl für einen Einsatz im Stadtgebiet als auch in Berggebieten an. Feldtests im Oberwallis haben diese Prämisse bestätigt.

TEXT ARMIN STOFFEL, GREGOR LEONHARDT

Long Range Wide Area Network ist ein Low-Power-Wireless-Netzwerkprotokoll, das für die sichere bidirektionale Kommunikation im Internet der Dinge (IoT) entwickelt wurde. Long Range Wide Area Network basiert auf dem offenen Industriestandard Lora und wird von der Non-Profit-Organisation Lora Alliance spezifiziert. Die Netzarchitektur ist sternförmig. Endgeräte kommunizieren mit Gateways, welche die Datenpakete an einen Netzwerkserversenden. Dieser verfügt über Schnittstellen, um an die entsprechenden Endsysteme angebunden zu werden. Die Lora-Technologie verspricht grosse Reichweiten und einen niedrigen Energieverbrauch der Endgeräte bei überschaubaren Betriebskosten, was geradezu optimal für eine Gebietsabdeckung in Berggebieten wie im Oberwallis ist.

Feldtests im Oberwallis

Das EW Riedbach in Visperterminen entwickelte im Rahmen des Lora-Einstiegs eine Schnittstelle zum Landis+Gyr-Haushaltszähler E350 mit dazugehörigem Prototypen-Endgerät. Die anschliessenden Feldversuche mit der Lora-Kommunikation waren so verheissungsvoll, dass die Weiterentwicklung der Endgeräte und der Schnittstelle forciert wurde.

Schliesslich konnte in Abstimmung zwischen dem EW Riedbach und der Deviwa AG (Verbund von Energieversorgungsunternehmen, Kraftwerksgesellschaften und Industrieunternehmen im Oberwallis) die Weiterentwicklung der Lora-Technologie im Oberwallis ermöglicht werden.

Das Long Range Wide Area Network soll zur Kommunikation der Stromzähler und gegebenenfalls weiterer sinn-



Bild 1 Feldtest 1 - Anordnung Lora-Gateway und Modul mit Sichtkontakt. (Reproduziert mit Bewilligung von Swisstopo [BAT170067])

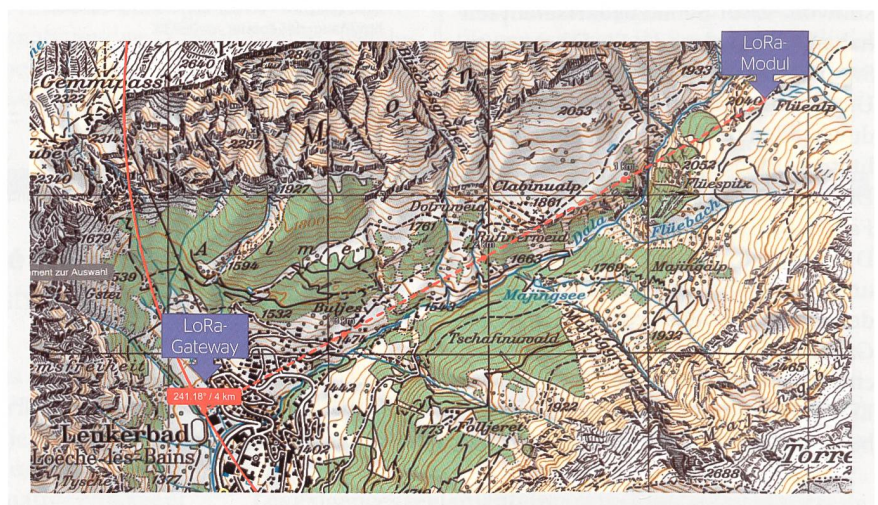


Bild 2 Feldtest 2 - Anordnung Lora-Gateway und Modul ohne Sichtkontakt. (Reproduziert mit Bewilligung von Swisstopo [BAT170068])

voller Anwendungen genutzt werden können. Es soll eine kostengünstige Vernetzung von einer grossen Anzahl von Objekten zu Monitoring-, Steuerungs-, Überwachungs-, Datenermittlungs- und Auslese Zwecken ermöglichen.

Dank der Schnittstellenentwicklung zu den Zählern von Landis+Gyr sind in einem ersten Schritt die Kommunikation mit den Stromzählern implementiert sowie die Integration der Auslesedaten in die notwendigen Backend-Systeme sichergestellt. Anhand der Praxiserfahrungen kann die Weiterentwicklung der Schnittstelle gewährleistet werden. Im Wesentlichen wurden dabei Erkenntnisse bezüglich Reichweite und Stabilität der Kommunikation in den topologischen Verhältnissen des Oberwallis gesammelt.

Diverse Feldtests der Rell Dienstleistungen AG und des EW Riedbach haben messbare und qualifizierte Erkenntnisse der Lora-Technologie unter realen Rahmenbedingungen aufgezeigt. Neben neuen Erfahrungen im Bereich der Stabilität und Qualität der Kommunikation haben auch verschiedene Tests mit der eingesetzten Hardware – namentlich die Gateways – neue Erkenntnisse im täglichen Anwendungsbereich geliefert. Die Lora-Module bei den Stromzählern zeigen auf, wie sich die Erreichbarkeit in Gebäuden, Zählerkasten und in Kellern gestaltet. Mit längeren Feldtests wurde der Einsatz von Lora in der geografischen Lage und den topologischen Verhältnissen im Oberwallis analysiert und ausgewertet.

Nachfolgend werden zwei Feldtests näher beschrieben. Im Feldtest Nr.1 besteht ein Sichtkontakt zwischen Gateway und dem Lora-Modul, während im Feldtest Nr. 2 kein Sichtkontakt besteht.

Im Feldtest Nr.1 (**Bild 1**) wurde das Gateway im Dorf Zeneggen positioniert, das Lora-Modul befindet sich in Sichtkontakt auf der gegenüberliegenden Talseite im Dorf Visperterminen. Die Luftliniendistanz beträgt rund 3,6 km.

Das Gateway im Feldtest Nr. 2 (**Bild 2**) wurde in Leukerbad positioniert, das Lora-Modul befindet sich ohne Sichtkontakt auf der Flüelalp im Gemeindegebiet von Leukerbad auf einer Höhe von 2040 m.ü.M. Die Luftliniendis-

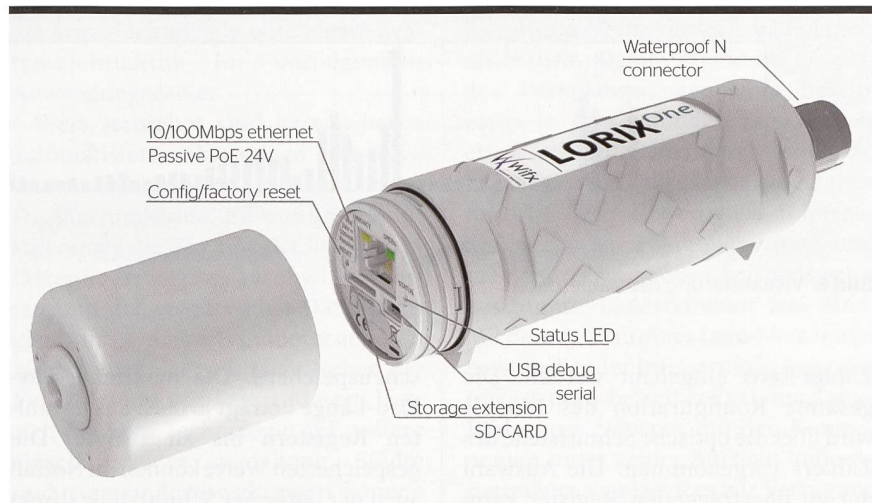


Bild 3 Lora-Gateway von Lorix One.

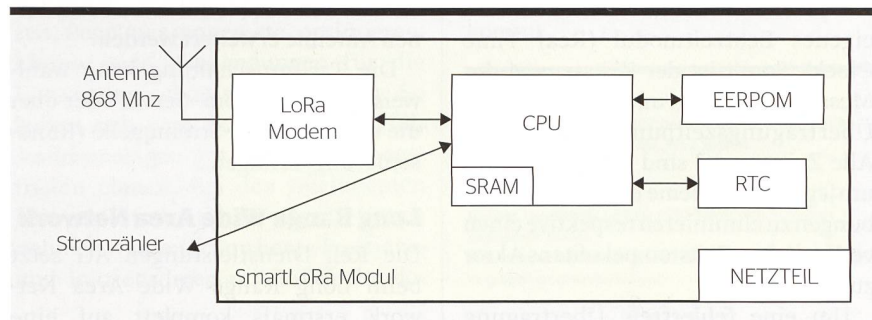


Bild 4 Schematische Darstellung eines Smart-Lora-Moduls.

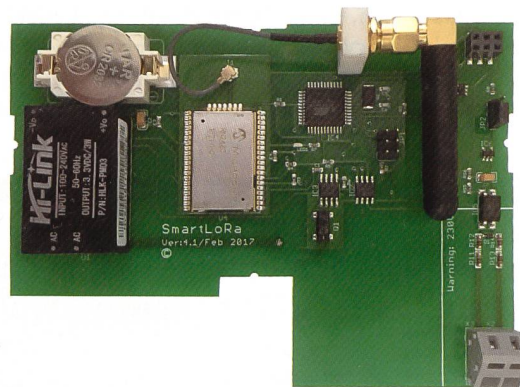


Bild 5 Smart-Lora-Modul.

tanz zwischen Gateway und Modul beträgt rund 4km und zirka 600 Höhenmeter.

Lora-Gateway

Als Lora-Gateway wurde die erste in der Schweiz konzipierte und zusammengebaute Niedrigpreisantenne Lorix One ausgewählt (**Bild 3**). Die kleine, leistungsstarke, einfach zu installierende und jedem Klima angepasste Antenne wurde speziell für den Aussenbereich entwickelt. Das eingebettete und vollkommen offene Linux-System erlaubt

eine einfache Cloud-Integration. Im zusammengebauten Zustand betragen die Dimensionen zirka 200 mm Länge und 45 mm Durchmesser.

Smart-Lora-Modul

Das eigenentwickelte Lora-Modul «Smart-Lora» ist als Class A Device in der Lora-Familie ausgelegt. Das Modul wurde vom EW Riedbach entwickelt und von der Rell Dienstleistungen AG weiterentwickelt und als Kleinstserie produziert. Es kann ohne grossen Aufwand in den aktuellen Landis+Gyr-

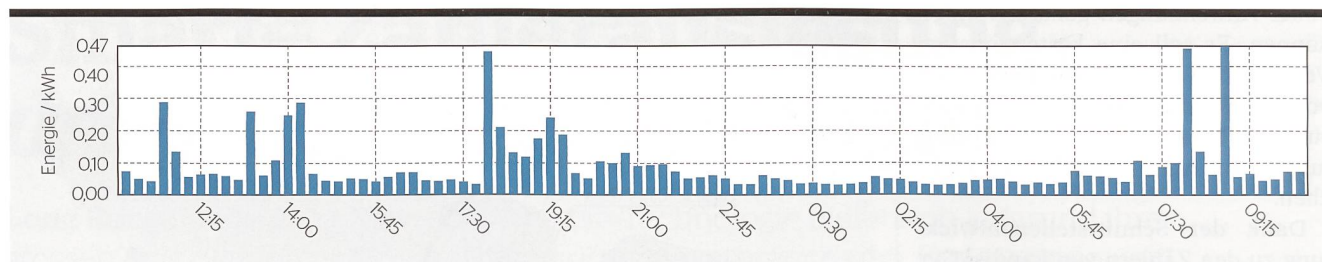


Bild 6 Visualisierung der Zählerdaten.

Zähler E350 eingebaut werden. Die gesamte Konfiguration des Moduls wird über die optische Schnittstelle des Zählers vorgenommen. Die Auswahl der zu übertragenden Register kann somit direkt vor Ort ohne Deinstallation des Moduls vorgenommen werden. Auf dem Modul befindet sich zudem ein eigenes Echtzeitmodul (Real Time Clock). Somit ist der Zeitstempel des Messwerts autark und nicht an den Übertragungszeitpunkt gebunden. Alle Zeitstempel sind UTC-Normzeit, um jegliche Probleme mit Zeitverschiebungen zu eliminieren respektive einen verlässlichen Zeitstempel seitens Aktor zu verwenden.

Um eine fehlerfreie Übertragung sicherzustellen, erfolgt bei jedem übertragenen Datenpaket jeweils eine Bestätigung des Lora-Servers. Das Eeprom auf dem Smart-Lora-Modul kann bei Übertragungsunterbrüchen die Messwerte von bis zu 31 Tagen zwischenspeichern. Die maximale Payload-Länge beträgt je nach ausgewählten Registern bis zu 21 Byte. Die gespeicherten Werte können im Notfall auch per optischer Schnittstelle direkt vom Modul ausgelesen werden.

Bei einer ungenügenden Signalstärke kann das Modul mit einer externen Antenne erweitert werden.

Die Tarifschaltung kann wahlweise über den Lora-Server oder über die externe 230-V-Stromquelle (Rundsteuerung) erfolgen.

Long Range Wide Area Network

Die Rell Dienstleistungen AG setzt beim Long Range Wide Area Network erstmals komplett auf eine Open-Source-Lösung. Das Netzwerk beinhaltet drei Softwarekomponenten, welche flexibel auf eine beliebige Serverinfrastruktur verteilt werden können. Die Komponenten «Lora App Server» und «Lora Server» wurden

auf die firmeneigene Cloud-Lösung «Basecloud» installiert. Aus Sicherheitsgründen entschied man sich, die Komponente «Lora Gateway Bridge» direkt auf die Gateways zu installieren. So wird sichergestellt, dass der gesamte MQTT-Traffic per SSL verschlüsselt werden kann. Bei der verwendeten Datenbank handelt es sich um eine MySQL-Lösung. Dieses Set-up bietet nicht nur die Möglichkeit, zusätzliche Anwendungen und Produkte zu integrieren, sondern auch kostengünstigen Betrieb.

Visualisierung, Schnittstellen zu Umsystemen

Die Gerätedaten werden derzeit mit einer Eigenentwicklung visualisiert. Im jetzigen Entwicklungsstand können die Zählerdaten dargestellt werden (Bild 6). Als weiterführende Aktivitäten wird die Weiterentwicklung der Visualisierung und der Schnittstelle ab

RÉSUMÉ

Relevé intelligent des compteurs grâce à la technologie Lora

Premiers enseignements du «Long range wide area network»

L'Internet des objets et son interconnexion universelle apportent de plus en plus le besoin de nouvelles possibilités de transmission décentralisées. La collecte de données de différents processus et réalités est un élément central dans ce contexte. Lora est une norme de transmission sans fil de grande portée, avec une largeur de bande limitée et un faible besoin en électricité de la part des actionneurs; elle garantit une utilisation optimale précisément pour ce genre de tâches.

Le «Long Range Wide Area Network» (Lorawan, réseau étendu à longue portée) est un protocole de réseau sans fil de faible puissance qui a été développé pour une communication bidirectionnelle sûre dans l'Internet des objets. Le Lorawan se base sur la norme industrielle ouverte Lora et est standardisé par l'association à but non lucratif Lora Alliance. Le réseau a une architecture en étoile. Les terminaux communiquent grâce à des passerelles qui envoient les packs de données à un serveur réseau. Ce dernier dispose

d'interfaces afin d'être raccordé aux systèmes terminaux correspondants. La technologie Lora promet de grandes portées et une faible consommation d'énergie des terminaux, avec des coûts d'exploitation modérés, ce qui est justement optimal pour la couverture de régions de montagne comme dans le Haut-Valais.

Différents essais pratiques ont aussi démontré le potentiel de Lora pour le relevé des compteurs à distance, cette technologie se distinguant d'autres solutions possibles sur un certain nombre de points, notamment ses coûts d'exploitation attractifs. En outre, elle a pu être testée sur plus d'un an dans des conditions réelles et dans la topographie du Haut-Valais. Enseignements importants de cet essai: la grande stabilité et la grande disponibilité de la radiocommunication, ainsi que la simplicité de l'implémentation d'appareils supplémentaires dans un réseau Lora ont pu être prouvées.

GREGOR LEONHARDT

dem Lora-Server in Angriff genommen. Ziel ist, die Rohdaten ab dem Lora-Server für alle Dienstleister, welche die Infrastruktur des Long Range Wide Area Network nutzen, zugänglich sind. Unter diesem Aspekt soll eine breite Nutzung der Lora-Infrastruktur für eine breite Palette an Devices über mehrere Branchen und Unternehmen ermöglicht werden.

Anwendungen

Mit der Lora-Technologie können Dienstleistungen und Datenaggregationen realistisch und kostengünstig erbracht respektive ausgeführt werden, welche Energieversorgungsunternehmen Mehrwert in Bezug auf Erfüllung von möglichen Kundenbedürfnissen eröffnen. Die Lora-Anwendungen bieten eine interessante und kostengünstige Lösung für das effektive Potenzial des «Smart Metering» – wie Fernauslesung und einzelne Schalthandlungen beim Kunden. Da die Powerline-Datenübertragung für abgelegene Orte entsprechend kostenintensiv ist und die heutigen Mobilfunklösungen neben den Kosten und der Übertra-

gungsstabilität nicht optimal sind, ist die Lora-Technologie eine ideale Systemarchitektur im vorliegenden Anwendungsgebiet.

Weit verbreitet sind bereits heute automatisierte Ablesungen von Gas-, Wärme- und Wasserzählern mit neuen Funktechnologien. Es sind in diesem Fall einzig die Themen der benötigten Datenübertragungsgeschwindigkeiten und der erwartenden Datenmengen für Querverbundunternehmen mit Stromzähler zu klären. Neben der Fernablesung von Smart Metern lässt sich die Lora-Technologie auf weitere Geschäftsfelder ausdehnen. Städte und Gemeindeverwaltungen können mit Hilfe von IoT-Sensoren zum Beispiel die Steuerung der Strassenbeleuchtung, Belegungen von Parkplätzen, Pegelmessungen etc. optimieren. Ebenso sind Anwendungen für die Entsorgung schon weit verbreitet. So lassen sich zum Beispiel durch Füllstandsanzeigen gezielte Entleerungsrouten planen. Bei den intelligenten Fahrgastinformationen von ÖV-Unternehmen werden schon heute Positions- und Betriebsdaten mit IoT-Technolo-

gie geliefert. An den Haltestellen sind damit alle Verbindungen in Echtzeit ersichtlich. Ebenfalls sind im Bereich des Parkplatzmanagements bereits mehrere Anwendungen schweizweit erfolgreich implementiert worden. So übermitteln intelligente Ladestationen für Elektroautos auch Informationen an den Fahrzeugbesitzer und melden, ob und wann beispielsweise bestimmte Ladestationen frei sind. Mit dem Aufbau eines Lora-Netzes und entsprechender Infrastruktur kann der Infrastrukturbetreiber das Long Range Wide Area Network mit den Komponenten unter seiner Aufsicht anderen Betreibern von Devices zur Verfügung stellen. Ein Geschäftsmodell, welches der heutigen Praxis der Infrastrukturbetriebe ähnelt und teilweise gleichkommt.

Autoren

Armin Stoffel ist Leiter ICT bei Rell Dienstleistungen AG.
 → Rell Dienstleistungen AG, 3952 Susten
 → armin.stoffel@rell.ch

Gregor Leonhardt ist Geschäftsführer von Schnyder Ingenieure BS AG
 → Schnyder Ingenieure BS AG, 4053 Basel
 → gregor.leonhardt@sing.ch

Wir nehmen es mit allen topographischen Gegebenheiten auf!

kamstrup

Smart Metering Funklösung OMNIA

- Geringe Installations- und Betriebskosten bei höchster Verfügbarkeit > 99 %
- Redundantes System – minimale Anzahl an Datenkonzentratoren
- Erfassung der Netzqualität
- Erster Schritt Richtung Smart Grid

Kamstrup.com/omnia-ch17

Kamstrup A/S Schweiz
 Industriestrasse 47 · 8152 Glattbrugg
 T: 043 455 70 50 · info@kamstrup.ch

