

Zeitschrift: Bericht über die Tätigkeit der St. Gallischen Naturwissenschaftlichen Gesellschaft
Herausgeber: St. Gallische Naturwissenschaftliche Gesellschaft
Band: 79 (1963)

Artikel: Betrachtungen über Gebirgspanoramen
Autor: Feurer, Max
DOI: <https://doi.org/10.5169/seals-832767>

Nutzungsbedingungen

Die ETH-Bibliothek ist die Anbieterin der digitalisierten Zeitschriften. Sie besitzt keine Urheberrechte an den Zeitschriften und ist nicht verantwortlich für deren Inhalte. Die Rechte liegen in der Regel bei den Herausgebern beziehungsweise den externen Rechteinhabern. [Siehe Rechtliche Hinweise.](#)

Conditions d'utilisation

L'ETH Library est le fournisseur des revues numérisées. Elle ne détient aucun droit d'auteur sur les revues et n'est pas responsable de leur contenu. En règle générale, les droits sont détenus par les éditeurs ou les détenteurs de droits externes. [Voir Informations légales.](#)

Terms of use

The ETH Library is the provider of the digitised journals. It does not own any copyrights to the journals and is not responsible for their content. The rights usually lie with the publishers or the external rights holders. [See Legal notice.](#)

Download PDF: 15.03.2025

ETH-Bibliothek Zürich, E-Periodica, <https://www.e-periodica.ch>

BETRACHTUNGEN
ÜBER GEBIRGSPANORAMEN

MAX FEURER

ALBERT HEIM¹ beschreibt im Geleitworte zur neuen Ausgabe seines Sämtispanoramas sehr anschaulich die mannigfachen Hindernisse, welche sich ihm bei der Arbeit auf dem Gipfel entgegenstellten und unter denen die Kälte nicht die kleinste Rolle spielte. Das Meisterwerk entstand durch Zeichnen nach freiem Auge und mit dem Feldstecher, «leider aber damals noch ohne eigentliche Vermessung; immerhin waren für die Höhen mittels mathematischer Konstruktion Sicherheiten geschaffen».

Ungefähr zur gleichen Zeit, als HEIM auf dem Sämtis zeichnete, erschien eine Abhandlung von H. SULGER², welcher ein geometrisches Verfahren angab, um durch Konstruktion nach der Karte die gegenseitige Lage und die Höhen einer beliebigen Anzahl von Gipfeln und Einsattelungen zu bestimmen. Auch er hat die äußeren Widerwärtigkeiten erfahren, die Kälte, den Wind, den Zeitmangel, und er betont die Schwierigkeit, die seitlichen Abstände und die Höhen richtig wiederzugeben. Die Tendenz, die Gipfel zu hoch und zu spitz darzustellen, ist bekannt und kommt in vielen älteren Gebirgszeichnungen zum Ausdruck. SULGER kam auf den Gedanken, ein Panorama schon vorher zu Hause so vorzubereiten, daß an Ort und Stelle nur noch übrigblieb, die Einzelheiten des Geländes aufzunehmen und das zu ergänzen, was zwischen den festgelegten Punkten sichtbar war. Es leuchtet ein, daß die Arbeit auf dem Gipfel dadurch wesentlich erleichtert und abgekürzt wird.

Nun ist es klar, daß, was man geometrisch konstruieren kann, sich auch berechnen läßt. Die Rechnung bietet zudem den Vorteil, daß man die Erdkrümmung und die Luftrefraktion einbeziehen kann, was auf konstruktivem Wege nur mit größter Umständlichkeit möglich ist. Für kurze Distanzen können diese beiden Faktoren freilich ohne merkliche Fehler vernachlässigt werden, und SULGERS Idee war offenbar, als Fixpunkte der Zeichnung nur die näheren Punkte zu bestimmen. Wenn man sich aber schon einmal auf das Rechnen verlegt, bedeutet es keine nennenswerte Komplikation, die Erdkrümmung und die Luftrefraktion zu berücksichtigen. Man kann damit auch weit entfernte Punkte zuverlässig bestimmen und ist zudem der Notwendigkeit enthoben, gegebenenfalls Kartenblätter aneinanderzufügen und die damit verbundene Unsicherheit in Kauf zu nehmen.

¹ Die Alpen, Band V, 1929.

² Jahrbuch SAC, Band VII, 1871/72.

Im Prinzip ist es natürlich dasselbe, ob man sich der Konstruktion oder der Rechnung bedient. Beide gehen von der Karte aus, und das Ergebnis hängt nur davon ab, wieweit diese ein getreues Abbild der Wirklichkeit ist. Hiefür ist neben der Zuverlässigkeit der Aufnahmen die Projektion maßgebend.

Für die Schweiz kommen zwei Projektionen in Betracht. Die Dufourkarte und der Siegfriedatlas beruhen auf der längen- und flächentreuen BONNESchen Projektion, die Landeskarte auf der winkeltreuen schiefachsigen Zylinderprojektion von ROSENMUND. Es liegt auf der Hand, daß die Projektion von ROSENMUND bessere Richtungswinkel liefert, aber auch die BONNESche Projektion ist für den vorliegenden Zweck durchaus brauchbar; die Differenzen sind zu gering, um praktisch ins Gewicht zu fallen.

Es ist also möglich, die Lage eines beliebigen Punktes zu einem gegebenen Standort aus den Projektionskoordinaten und den Höhenangaben der Karte zu berechnen. Man kann somit nicht nur ferne Gipfel identifizieren, über welche Meinungsverschiedenheiten bestehen, sondern auch nach dem Vorschlage SULGERS ein Panorama vorbereiten oder sogar vollständig berechnen. Das ist allerdings nur dann praktisch ausführbar, wenn man das zu betrachtende Gebiet als Segment einer Kugel mit dem mittleren Krümmungsradius des Standortes auffassen kann. Es ist deshalb zu untersuchen, wie sich das Ellipsoid von dieser Kugel unterscheidet.

Man kann dabei so vorgehen, daß man für einen Punkt mit der geographischen Breite φ und der Höhe h die Depression des scheinbaren Horizontes und den Krümmungswinkel in verschiedenen Azimuten berechnet. Die Depression des Horizontes ist der Winkel δ zwischen dem wahren Horizont und der Tangente, der Krümmungswinkel ist der Winkel γ zwischen dem wahren Horizont und der Sehne vom Tangentenpunkt zum Ellipsenpunkt in der Breite φ . Man hat also in verschiedenen Azimuten Vertikalschnitte durch das Ellipsoid zu legen. Der Schnitt mit dem Azimut 0° ist die Meridianellipse, alle übrigen Vertikalschnitte sind Ellipsen mit anderen Dimensionen, welche zu berechnen sind.

Die Rechnung wurde durchgeführt für einen bescheidenen Dreitausender (Piz Sardona, 3054 m) aufgrund des alten französischen Ellipsoides mit der Abplattung $\frac{1}{308,64}$, welche für die Dufourkarte und somit auch für den Siegfriedatlas seinerzeit angenommen worden war. Die größten Differenzen der Winkel sind natürlich zwi-

schen den Azimuten 90° und 180° zu erwarten, wo die Krümmungen am stärksten verschieden sind. Sie betragen für die Depression des Horizontes $10''$ und für den Krümmungswinkel $5''$. Das sind Unterschiede, welche von keinem unbewaffneten menschlichen Auge wahrgenommen und auf keiner Zeichnung dargestellt werden können. Der Schnitt mit Azimut 45° unterscheidet sich vom Vertikalschnitt der Kugel so wenig, daß beide einander gleichgesetzt werden können. Man kann also die Rechnung ohne Bedenken aufgrund der Kugel mit dem mittleren Krümmungsradius durchführen, dies um so eher, als man ja nicht Punkte mit stark verschiedenen Azimuten nebeneinander betrachtet und zeichnet.

Legt man das internationale Ellipsoid zugrunde mit der stärkeren Abplattung $\frac{1}{297}$ und mit anderen Dimensionen, so stellt man fest, daß die Winkeldifferenzen nur um Bruchteile von Sekunden größer sind. Der mittlere Krümmungsradius ist etwas größer. Das hat zur Folge, daß man bei der Berechnung des Krümmungswinkels für eine gegebene Distanz einen etwas kleineren Wert erhält. Die Differenz ist aber so geringfügig, daß sie praktisch keine Rolle spielt. Die fünfstellige logarithmische Rechnung genügt, und für die Zeichnung kommen ohnehin nur vier Stellen in Betracht.

Bei der Berechnung wirklicher Sichtverhältnisse muß die Luftrefraktion berücksichtigt werden. Sie bewirkt eine scheinbare Hebung entfernter Punkte und damit eine scheinbare Verkleinerung des Krümmungswinkels. Da dieser nur von der Distanz abhängt und mit wachsender Entfernung zunimmt, macht sich die Luftrefraktion auf große Distanzen stärker geltend als auf kurze. Der Koeffizient der Luftrefraktion sei mit k bezeichnet. Er ist starken Schwankungen unterworfen, die vom Zustand der Atmosphäre abhängen. Er variiert von 0 bis 0,2. Für die Schweiz wird als mittlerer Wert angegeben $k = 0,152$. Der virtuelle Krümmungswinkel ist somit

$$\gamma_v = \gamma - k\gamma = (1 - k)\gamma$$

Die Schwankungen der Luftrefraktion haben einen viel größeren Einfluß auf die Sichtverhältnisse als die Differenzen der verschiedenen Bezugsellipsoide. Es ist darum ziemlich nebensächlich, was für ein Ellipsoid respektive was für eine Kugel man wählt. Das BESSELSche Ellipsoid, auf welchem die Landeskarte beruht, liegt zwischen dem französischen und dem internationalen.

Um einen Punkt nach der Karte eindeutig festzulegen, sind zwei

Winkel zu berechnen, der Richtungswinkel α und der Geländewinkel β .

Der *Richtungswinkel* ist der Winkel zwischen der Nordrichtung der X-Achse des orthogonalen Koordinatensystems und der Richtung zum anvisierten Punkte. Man erhält ihn aus den Koordinatendifferenzen.

$$\operatorname{tg} \alpha = \frac{\Delta y}{\Delta x}$$

Er ist nicht identisch mit dem Azimut und von diesem um den Betrag der Meridiankonvergenz μ verschieden.

Der *Geländewinkel* ist der Winkel zwischen dem Horizont und der Visierlinie. Er setzt sich zusammen aus dem *Höhenwinkel* η und dem *Krümmungswinkel* γ .

Der Höhenwinkel ist der Winkel, unter welchem die Höhendifferenz in der Distanz d gesehen wird. Es ist

$$\operatorname{tg} \eta = \frac{\Delta h}{d}$$

und weil

$$d = \frac{\Delta y}{\sin \alpha}$$

folgt

$$\operatorname{tg} \eta = \frac{\Delta h \sin \alpha}{\Delta y}$$

Je nachdem Δh positiv oder negativ ist, ist η in bezug auf den Horizont positiv oder negativ.

Als Krümmungswinkel kommt nur der virtuelle Winkel in Frage. Man läßt deshalb den Index v weg. Da es sich immer um kleine Winkel handelt, kann man arcus, sinus und tangens gleichsetzen und hat nun

$$\operatorname{tg} \gamma = \frac{d(1-k)}{2R} = \frac{\Delta y(1-k)}{2R \sin \alpha}$$

Die Größe $\frac{1-k}{2R}$ ist eine Konstante, nachdem man sich einmal für einen festen Wert von k entschieden hat. Sie sei mit K bezeichnet, und es ist somit

$$\operatorname{tg} \gamma = \frac{\Delta y K}{\sin \alpha}$$

Der Krümmungswinkel ist in bezug auf den Horizont immer negativ. Der Geländewinkel ist daher

$$\beta = \pm \eta - \gamma$$

Eine vollständige Rundschau kann nicht anders als auf einem Kreiszyylinder dargestellt werden. Der Richtungswinkel erscheint als arcus, der Geländewinkel, welcher auf eine Mantellinie projiziert wird, als tangens.

$$\alpha = \text{arc } \alpha$$

$$\beta = \pm \text{tg } \eta - \text{tg } \gamma$$

Für die Zeichnung benützt man Millimeterpapier und setzt 1 arcuspromille = 1 mm. Dann ist der Radius des Projektionszylinders $R = 1$ m, und die Länge des ganzen Panoramas beträgt $2\pi = 6,283$ m. Man erhält den natürlichen Eindruck des Geländes bei der Betrachtung aus 1 m Distanz.

Rechnet man mit der zentesimalen Kreisteilung, bei welcher die Bruchteile der Zentesimalgrade als Dezimalstellen auftreten, kann man die Richtungswinkel ohne Umrechnung auf den arcus direkt aufzeichnen, indem man $1^G = 10$ mm setzt. Die Länge des Panoramas ist dann 4 m, und der Radius des Projektionszylinders $R = 0,637$ m. Die Zeichnung ist also verkleinert, folglich müssen die Geländewinkel im Verhältnis $2/\pi$ auf den kleineren Maßstab reduziert werden. Der Logarithmus des Reduktionsfaktors ist $\log F = 9,803\ 8801$.

Der Gang der Rechnung ist der folgende:

y	x	h
$-\frac{y_1}{\Delta y}$	$-\frac{x_1}{\Delta x}$	$-\frac{h_1}{\Delta h}$
$\log \Delta y$	$-\log \Delta y$	$\log \Delta y$
$-\log \Delta x$	$\log \Delta h$	$\log K$
$\log \text{tg } \alpha$	$\log \sin \alpha$	$-\log \sin \alpha$
	$\log \text{tg } \eta$	$\log \text{tg } \gamma$

Ein Beispiel für den Piz Sardona aufgrund der Landeskarte mit BESSELSchen Dimensionen mag zur Erläuterung dienen.

<i>Piz Sardona</i>	$y = 738\ 070, x = 198\ 460, h = 3055,6$		
	$k = 0,152, \log R = 6,804\ 7385, \log K = 2,822\ 6274$		
<i>Piz Bernina</i>	$y = 738\ 070$	$x = 198\ 460$	$h = 3056$
4049,1	$y_1 = 798\ 940$	$x_1 = 139\ 770$	$h_1 = 4049$
	$\Delta y = + 51\ 870$	$\Delta x = - 58\ 690$	$\Delta h = + 993$
	$\log \Delta y = 4,714\ 92$		
	$\log \Delta x = 4,768\ 56\ n$		
	$\log \text{tg } \alpha = 9,946\ 36\ n = \log \text{tg } (180^\circ - \alpha)$		
	$-\log \Delta y = 5,285\ 08$	$\log \Delta y = 4,714\ 92$	$\text{tg } \eta = + 0,01268$
	$\log \Delta h = 2,996\ 95$	$\log K = 2,822\ 63$	$\text{tg } \gamma = - 0,00521$
	$\log \sin \alpha = 9,821\ 01$	$-\log \sin \alpha = 0,178\ 99$	$\beta = + 0,00747$
	$\log \text{tg } \eta = 8,103\ 04$	$\log \text{tg } \gamma = 7,716\ 54$	

$$\begin{array}{r}
180^\circ \\
- 41^\circ 28' 20'' \\
\hline
138^\circ 31' 40''
\end{array}
\qquad
\begin{array}{r}
\text{arc } 138^\circ = 2,4086 \\
31' \quad 0,0090 \\
40'' \quad 0,0002 \\
\hline
\text{arc } \alpha = 2,4178
\end{array}
\qquad
\begin{array}{r}
\alpha = 2417,8\text{‰} \\
\beta = + 7,5\text{‰}
\end{array}$$

Zur Abkürzung und Platzersparnis schreibt man bloß die reinen Zahlen hin, man weiß ja, was sie bedeuten.

Rechnet man mit der zentesimalen Kreisteilung, so ist

$$\begin{array}{r}
200^G \\
- 46,08 \\
\hline
153,92^G
\end{array}
\qquad
\begin{array}{r}
8,103 04 \\
\log F = 9,803 88 \\
\log \text{tg } \eta = 7,906 92
\end{array}
\qquad
\begin{array}{r}
7,716 54 \\
9,803 88 \\
\hline
\log \text{tg } \gamma = 7,520 42
\end{array}
\qquad
\begin{array}{r}
\text{tg } \eta = + 0,008071 \\
\text{tg } \gamma = - 0,003315 \\
\beta = + 0,004756
\end{array}$$

$$\begin{array}{r}
\alpha = 1539,2 \text{ mm} \\
\beta = + 4,8 \text{ mm}
\end{array}$$

Ein berechnetes Panorama ist natürlich sehr schematisch und in keiner Weise zu vergleichen mit den künstlerischen Zeichnungen, welche man sonst zu sehen gewohnt ist. Das trifft besonders zu für die nähere Umgebung, welche ohne die Wiedergabe der Bodenbedeckung leer und kahl erscheint. Je weiter ein Geländeteil entfernt ist, desto weniger macht sich dieser Mangel geltend. Mit wachsender Entfernung tritt die Bedeutung der Einzelheiten zurück, und die Zahl der berechneten Punkte im Verhältnis zur Einheit der Zeichnungsfläche nimmt zu. Ein ferner Gebirgszug kommt deshalb besser zur Darstellung als ein benachbarter Berg. Zudem ist die Rechnung unabhängig von der wechselnden Beleuchtung, welche leicht zu Täuschungen führen kann.

Der Mangel an künstlerischer Qualität wird wettgemacht durch die Genauigkeit der Ortsbestimmungen. Ein Panorama soll schließlich in erster Linie der Orientierung dienen und nicht der ästhetischen Erbauung. Wer nur diese sucht, wenn er in die Berge geht, braucht kein Panorama mitzunehmen; wer daneben allenfalls noch wissen möchte, was er sieht, wird den Mangel an malerischem Effekt leicht verschmerzen und die Genauigkeit nicht verachten.

Vertikalschnitte

Auf einem beliebigen Meridian des Bezugsellipsoides liegt der Punkt P in der Breite φ . Auf seiner Meridiannormalen liegt außerhalb des Ellipsoides in der Höhe h der Punkt H. Die rechtwinkligen Koordinaten von P sind

$$x = \frac{a \cos \varphi}{W}, \quad y = \frac{b \sin \varphi}{V},$$

diejenigen von H sind

$$x_h = \frac{(a + h W) \cos \varphi}{W}, \quad y_h = \frac{(b + h V) \sin \varphi}{V}$$

Die Meridiannormale schneidet die Rotationsachse im Punkte K (Fig. 1). Die Strecke \overline{OK} beträgt $e'^2 y$. Eine Ebene, welche in K normal auf der Meridiannormalen steht und somit zur Tangentialebene in P parallel ist, bildet mit der Äquatorialebene den Winkel $90^\circ - \varphi$. Sie schneidet das Ellipsoid in einer Ellipse, deren kleine Achse $\overline{CC_1}$ ist (Fig. 2).

Ein Vertikalschnitt mit dem Azimut α schneidet diese Ellipse in der Sehne $\overline{C'C_1}$. Die Strecke $\overline{C'K}$ sei mit v bezeichnet, ihre Projektion auf die kleine Achse ist $v \cos \alpha$. Folglich ist der Abstand des Punktes C' von der Äquatorialebene $v \cos \alpha \cos \varphi - e'^2 y$.

Der Winkel χ zwischen der Sehne $\overline{C'K}$ und der Äquatorialebene ist bestimmt durch

$$\sin \chi = \frac{v \cos \alpha \cos \varphi}{v}$$

$$\sin \chi = \cos \alpha \cos \varphi$$

Eine zweite Sehne $\overline{C''C_1''}$ steht in K normal auf der ersten. Der Winkel, welchen sie mit der Äquatorialebene bildet, ist gleich dem Komplement des Neigungswinkels ϑ zwischen dem Vertikalschnitt und der Äquatorialebene. Die Strecke $\overline{C''K}$ sei mit v_1 bezeichnet. Ihre Projektion auf die kleine Achse ist $v_1 \sin \alpha$, und man erhält analog

$$\sin (90^\circ - \vartheta) = \frac{v_1 \sin \alpha \cos \varphi}{v_1}$$

$$\cos \vartheta = \sin \alpha \cos \varphi$$

Die Scheitelpunkte eines Vertikalschnittes liegen auf einer Meridianebene. Ihre Koordinaten seien mit dem Index s bezeichnet. Man findet sie aus der Beziehung

$$\operatorname{tg} \vartheta = \frac{y_s + e'^2 y}{x_s}$$

Nun ist

$$y_s = \frac{b}{a} \sqrt{a^2 - x_s^2}$$

Setzt man diesen Wert ein, so erhält man eine quadratische Gleichung für x_s und umgekehrt mit

$$x_s = \frac{a}{b} \sqrt{b^2 - y_s^2}$$

eine solche für y_s . Ersetzt man noch y durch

$$\frac{b \sin \varphi}{V},$$

so folgt nach umständlicher Ausrechnung

$$x_s = \frac{b e'^2 \sin \varphi \sin \vartheta \cos \vartheta \pm b \cos \vartheta \sqrt{1 + e'^2 \sin^2 \chi}}{V (1 - e^2 \cos^2 \vartheta)}$$

$$y_s = \frac{-b e^2 \sin \varphi \cos^2 \vartheta \mp b \sin \vartheta \sqrt{1 + e'^2 \sin^2 \chi}}{V (1 - e^2 \cos^2 \vartheta)}$$

Daraus ergeben sich die Koordinaten des Mittelpunktes. Es ist

$$x_0 = \frac{x_{s1} - x_{s2}}{2}$$

und

$$y_0 = \frac{y_{s2} - y_{s1}}{2}$$

In den Ausdrücken für x_s und y_s ist das erste Glied des Zählers kleiner als das zweite. Daher haben x_{s2} und y_{s1} negative Vorzeichen, und man erhält

$$x_0 = \frac{b e'^2 \sin \varphi \sin \vartheta \cos \vartheta}{V (1 - e^2 \cos^2 \vartheta)}$$

$$y_0 = \frac{b e^2 \sin \varphi \cos^2 \vartheta}{V (1 - e^2 \cos^2 \vartheta)}$$

Der Radius des Parallelkreises durch den Mittelpunkt ist gegeben durch die Gleichung

$$\frac{r_0^2}{a^2} + \frac{y_0^2}{b^2} = 1,$$

woraus folgt

$$r_0^2 = a^2 \left[1 - \frac{e^4 \sin^2 \varphi \cos^4 \vartheta}{V^2 (1 - e^2 \cos^2 \vartheta)^2} \right]$$

Nun kann man die Dimensionen der Vertikalschnitte und die Lage der Punkte P und H auf ihnen berechnen. Alle Größen, welche nicht auf die Meridianellipse bezogen sind, werden durch einen * gekennzeichnet.

$$a^* = \sqrt{r_0^2 - x_0^2} = \frac{a \sqrt{1 + e'^2 \sin^2 \chi}}{V \sqrt{1 - e^2 \cos^2 \vartheta}}$$

$$b^* = \frac{x_{s1} + x_{s2}}{2 \cos \vartheta} = \frac{y_{s1} + y_{s2}}{2 \sin \vartheta} = \frac{b \sqrt{1 + e'^2 \sin^2 \chi}}{V (1 - e^2 \cos^2 \vartheta)}$$

$$(e^2)^* = \frac{e^2 \sin^2 \vartheta}{1 - e^2 \cos^2 \vartheta} \quad (e'^2)^* = e'^2 \sin^2 \vartheta$$

$$(1 - e^2)^* = \frac{1 - e^2}{1 - e^2 \cos^2 \vartheta} \quad (1 + e'^2)^* = 1 + e'^2 \sin^2 \vartheta$$

$$y^* = \frac{y + y_0}{\sin \vartheta} = \frac{b \sin \varphi}{V \sin \vartheta (1 - e^2 \cos^2 \vartheta)}$$

$$x^* = \left(\frac{a}{b} \sqrt{b^2 - y^2} \right)^* = \frac{a \sin \chi}{W \sin \vartheta}$$

$$\operatorname{tg} \varphi^* = \left(\frac{a^2 y}{b^2 x} \right)^* = \frac{\operatorname{tg} \varphi}{\cos \alpha} \quad \sin \varphi^* = \frac{\sin \varphi}{\sin \vartheta} \quad \cos \varphi^* = \frac{\sin \chi}{\sin \vartheta}$$

$$(W^2)^* = \frac{1 - e^2 \cos^2 \chi}{1 - e^2 \cos^2 \vartheta} \quad (V^2)^* = 1 + e'^2 \sin^2 \chi$$

$$x_h^* = \frac{(a + h W) \sin \chi}{W \sin \vartheta}$$

$$y_h^* = \frac{[b + h V (1 - e^2 \cos^2 \vartheta)] \sin \varphi}{V (1 - e^2 \cos^2 \vartheta) \sin \vartheta}$$

Auf dem *Meridianschnitt* ist

$$\operatorname{tg} \varphi_1 = \frac{a^2 y_1}{b^2 x_1} = \frac{x_h - x_1}{y_1 - y_h}$$

Daraus erhält man

$$x_1 = \frac{a^2 b^2 x_h \mp a^2 y_h \sqrt{a^2 y_h^2 + b^2 x_h^2 - a^2 b^2}}{a^2 y_h^2 + b^2 x_h^2}$$

$$y_1 = \frac{a^2 b^2 y_h \pm b^2 x_h \sqrt{a^2 y_h^2 + b^2 x_h^2 - a^2 b^2}}{a^2 y_h^2 + b^2 x_h^2}$$

Die gleichen Ausdrücke erhält man für

$$\operatorname{tg} \varphi_2 = \frac{a^2 y_2}{b^2 x_2} = \frac{x_2 - x_h}{y_h - y_2}$$

Die beiden Wurzeln geben also die Werte für x_1 , x_2 und y_1 , y_2 , wobei der Index 1 für den nördlichen, der Index 2 für den südlichen Zweig der Ellipse gilt.

Setzt man in dem Polynom unter dem Wurzelzeichen die Werte von x_h und y_h ein, so erhält man

$$a^2 y_h^2 + b^2 x_h^2 - a^2 b^2 = \frac{b^2}{W^2} [2 a h W + h^2 W^2 (1 + e'^2 \sin^2 \varphi)]$$

Der Ausdruck in der eckigen Klammer auf der rechten Seite sei mit D^2 bezeichnet. Formt man auch den Nenner entsprechend um, so folgt

$$x_1, x_2 = \frac{a^2 W^2 x_h \mp a V y_h D}{a^2 W^2 + D^2}$$

$$y_1, y_2 = \frac{a^2 W^2 y_h \pm b W x_h D}{a^2 W^2 + D^2}$$

Es wird somit

$$x_1 = \frac{a^2 W^2 x_h \left(1 - \frac{D \operatorname{tg} \psi_h}{b W}\right)}{a^2 W^2 + D^2} \quad x_2 = \frac{a^2 W^2 x_h \left(1 + \frac{D \operatorname{tg} \psi_h}{b W}\right)}{a^2 W^2 + D^2}$$

$$y_1 = \frac{a^2 W^2 y_h \left(1 + \frac{D \operatorname{ctg} \psi_h}{a V}\right)}{a^2 W^2 + D^2} \quad y_2 = \frac{a^2 W^2 y_h \left(1 - \frac{D \operatorname{ctg} \psi_h}{a V}\right)}{a^2 W^2 + D^2}$$

Daraus ergeben sich die Koordinatendifferenzen.

$$x_2 - x_1 = \frac{2 a V D y_h}{a^2 W^2 + D^2} \quad y_1 - y_2 = \frac{2 b W D x_h}{a^2 W^2 + D^2}$$

$$x_h - x_1 = \frac{a V D y_h \left(1 + \frac{D \operatorname{ctg} \psi_h}{a V}\right)}{a^2 W^2 + D^2} \quad x_2 - x_h = \frac{a V D y_h \left(1 - \frac{D \operatorname{ctg} \psi_h}{a V}\right)}{a^2 W^2 + D^2}$$

$$y_1 - y_h = \frac{b W D x_h \left(1 - \frac{D \operatorname{tg} \psi_h}{b W}\right)}{a^2 W^2 + D^2} \quad y_h - y_2 = \frac{b W D x_h \left(1 + \frac{D \operatorname{tg} \psi_h}{b W}\right)}{a^2 W^2 + D^2}$$

$$\operatorname{tg} \varphi_1 = \frac{(1 + e'^2) \operatorname{tg} \psi_h \left(1 + \frac{D \operatorname{ctg} \psi_h}{a V}\right)}{1 - \frac{D \operatorname{tg} \psi_h}{b W}}$$

$$\operatorname{tg} \varphi_2 = \frac{(1 + e'^2) \operatorname{tg} \psi_h \left(1 - \frac{D \operatorname{ctg} \psi_h}{a V}\right)}{1 + \frac{D \operatorname{tg} \psi_h}{b W}}$$

$$\delta_1 = \varphi_1 - \varphi \quad \delta_2 = \varphi - \varphi_2$$

$$\operatorname{tg} \Phi = \frac{y_1 - y_2}{x_2 - x_1} = (1 - e^2) \operatorname{ctg} \psi_h$$

$$\varepsilon = 90^\circ - (\Phi + \varphi)$$

$$t_1 = \frac{x_h - x_1}{\sin \varphi_1} = \frac{y_1 - y_h}{\cos \varphi_1} \quad t_2 = \frac{x_2 - x_h}{\sin \varphi_2} = \frac{y_h - y_2}{\cos \varphi_2}$$

$$s_1 = t_1 \cos \delta_1 \quad s_2 = t_2 \cos \delta_2$$

$$s_1 + s_2 = \frac{x_2 - x_1}{\cos \Phi} = \frac{y_1 - y_2}{\sin \Phi}$$

Für den *Vertikalschnitt mit Azimut 90°* ist $\alpha = 90^\circ$, $\sin \alpha = 1$, $\cos \alpha = 0$, folglich $\chi = 0$ und $\vartheta = \varphi$. Somit ist

$$\begin{aligned} a^* &= \frac{a}{V \sqrt{1 - e^2 \cos^2 \varphi}} & b^* &= \frac{b}{V (1 - e^2 \cos^2 \varphi)} \\ x_h^* &= 0 & y_h^* &= \frac{b + h V (1 - e^2 \cos^2 \varphi)}{V (1 - e^2 \cos^2 \varphi)} \end{aligned}$$

Weil $x_h^* = 0$ ist, reduzieren sich die Wurzeln der quadratischen Gleichungen für x und y auf

$$\begin{aligned} x &= \frac{a \sqrt{y_h^2 - b^2}}{y_h} \\ y &= \frac{b^2}{y_h} \end{aligned}$$

Nach Einsetzen der entsprechenden Werte und Umformung erhält man

$$\begin{aligned} x_1^* &= \frac{a D}{W [a + h W (1 + e'^2 \sin^2 \varphi)]} \\ y_1^* &= \frac{a^2}{W (1 + e'^2 \sin^2 \varphi) [a + h W (1 + e'^2 \sin^2 \varphi)]} \\ \operatorname{tg} \varphi_1^* &= \frac{a}{D} \\ \cos \varphi_1^* &= \frac{D}{\sqrt{a^2 + D^2}} \\ \sin \varphi_1^* &= \frac{a}{\sqrt{a^2 + D^2}} \\ \delta_1^* &= 90^\circ - \varphi_1^* \end{aligned}$$

Der Schnitt ist symmetrisch, alle Größen sind deshalb auf beiden Seiten gleich. Die Meridiannormale schneidet die Sehne zwischen den Tangentenpunkten im Punkte S unter einem rechten Winkel, was auf den anderen Schnitten nicht genau zutrifft. Die Strecke $\overline{HS} = h_s$ ist leicht zu berechnen. Es ist

$$h_s = x_1^* \operatorname{ctg} \varphi_1^* = \frac{D^2}{W [a + h W (1 + e'^2 \sin^2 \varphi)]}$$

und daraus folgt

$$h_s - h = \frac{a h}{a + h W (1 + e'^2 \sin^2 \varphi)}$$

Damit erhält man

$$\operatorname{tg} \gamma_1^* = \frac{h_s - h}{x_1^*} = \frac{h W}{D}$$

Es ist ferner

$$t_1^* = \frac{x_1^*}{\sin \varphi_1^*} = \frac{D \sqrt{a^2 + D^2}}{W [a + h W (1 + e'^2 \sin^2 \varphi)]}$$

Nachdem h_s bekannt ist, kann man γ auch auf dem Meridianschnitt berechnen.

$$\operatorname{tg} \gamma_1 = \frac{h_s - h}{s_1} + \sin \varepsilon \qquad \operatorname{tg} \gamma_2 = \frac{h_s - h}{s_2} - \sin \varepsilon$$

Für den *Vertikalschnitt mit Azimut 45°* ist $\alpha = 45^\circ$, folglich

$$\sin \alpha = \cos \alpha = \frac{1}{\sqrt{2}}$$

$$\sin \chi = \cos \vartheta = \frac{\cos \varphi}{\sqrt{2}} \qquad \cos \chi = \sin \vartheta = \frac{\sqrt{1 + \sin^2 \varphi}}{\sqrt{2}}$$

$$a^* = \frac{a \sqrt{1 + V^2}}{V \sqrt{2 - e^2 \cos^2 \varphi}} \qquad b^* = \frac{b \sqrt{2} \sqrt{1 + V^2}}{V (2 - e^2 \cos^2 \varphi)}$$

$$(e^2)^* = \frac{e^2 (1 + \sin^2 \varphi)}{2 - e^2 \cos^2 \varphi} \qquad (e'^2)^* = \frac{e'^2 (1 + \sin^2 \varphi)}{2}$$

$$(1 - e^2)^* = \frac{2 (1 - e^2)}{2 - e^2 \cos^2 \varphi} \qquad (1 + e'^2)^* = \frac{(1 + e'^2) (2 - e^2 \cos^2 \varphi)}{2}$$

$$\sin \varphi^* = \frac{\sqrt{2} \sin \varphi}{\sqrt{1 + \sin^2 \varphi}} \qquad \cos \varphi^* = \frac{\cos \varphi}{\sqrt{1 + \sin^2 \varphi}} \qquad \operatorname{tg} \varphi^* = \sqrt{2} \operatorname{tg} \varphi$$

$$(W^2)^* = \frac{(1 - e^2) (1 + V^2)}{2 - e^2 \cos^2 \varphi} \qquad (V^2)^* = \frac{1 + V^2}{2}$$

$$x_h^* = \frac{(a + h W) \cos \varphi}{W \sqrt{1 + \sin^2 \varphi}} \qquad y_h^* = \frac{\sqrt{2} [2 b + h V (2 - e^2 \cos^2 \varphi)] \sin \varphi}{V (2 - e^2 \cos^2 \varphi) \sqrt{1 + \sin^2 \varphi}}$$

$$D^* = \frac{D \sqrt{1 + V^2}}{V \sqrt{2 - e^2 \cos^2 \varphi}}$$

$$(a W)^* = \frac{b (1 + V^2)}{V (2 - e^2 \cos^2 \varphi)}$$

$$(a V)^* = \frac{a (1 + V^2)}{\sqrt{2} V \sqrt{2 - e^2 \cos^2 \varphi}}$$

$$(b W)^* = \frac{\sqrt{2} b^2 (1 + V^2)}{a V \sqrt{2 - e^2 \cos^2 \varphi}^3}$$

$$\left(\frac{D}{aV}\right)^* = \frac{\sqrt{2} D}{a\sqrt{1+V^2}}$$

$$\left(\frac{D}{bW}\right)^* = \frac{aD(2-e^2\cos^2\varphi)}{\sqrt{2}b^2\sqrt{1+V^2}}$$

$$\left(\frac{D \operatorname{tg} \psi_h}{bW}\right)^* = \frac{D[2b+hV(2-e^2\cos^2\varphi)] \operatorname{tg} \varphi}{b(a+hW)\sqrt{1+V^2}}$$

$$\left(\frac{D \operatorname{ctg} \psi_h}{aV}\right)^* = \frac{D(a+hW)(2-e^2\cos^2\varphi) \operatorname{ctg} \varphi}{b[2b+hV(2-e^2\cos^2\varphi)]\sqrt{1+V^2}}$$

Auf dem *Vertikalschnitt der Kugel mit dem mittleren Krümmungsradius R* ist

$$t = \sqrt{2Rh+h^2}$$

$$\sin \delta = \frac{t}{R+h} \qquad \cos \delta = \frac{R}{R+h}$$

$$\delta = 2\gamma \qquad \gamma = \frac{\delta}{2}$$

$$\sin \gamma = \sqrt{\frac{h}{2(R+h)}} \qquad \cos \gamma = \sqrt{\frac{2R+h}{2(R+h)}}$$

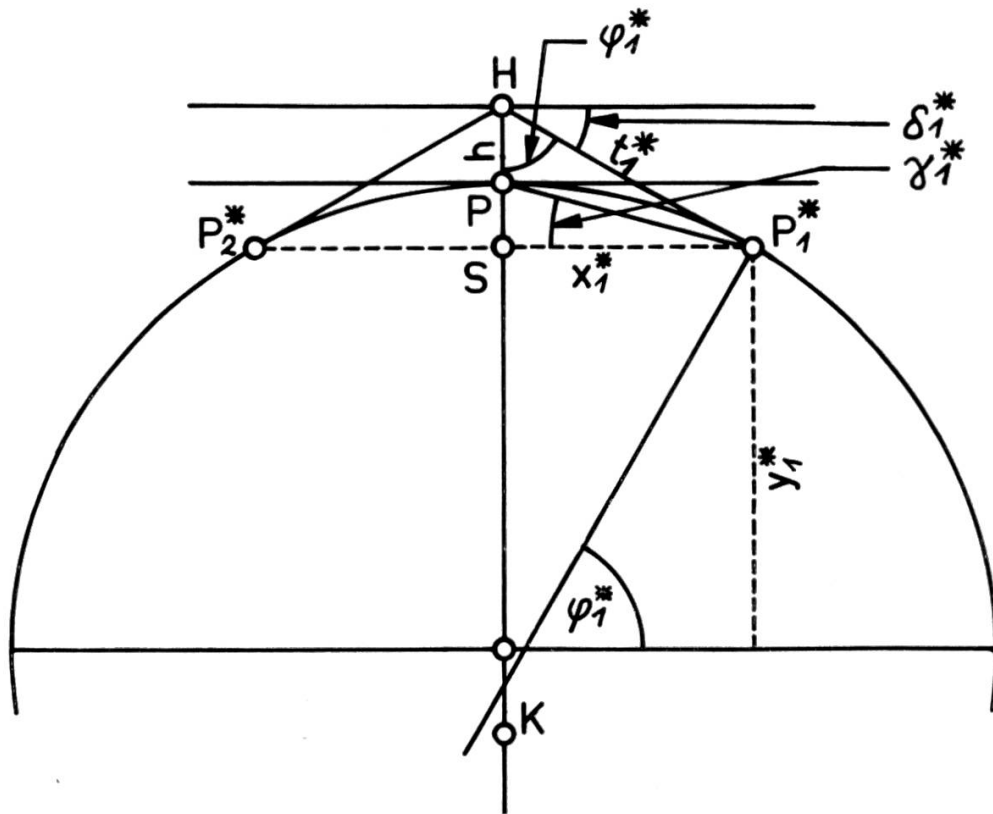


Fig. 3 Vertikalschnitt mit Azimut 90°

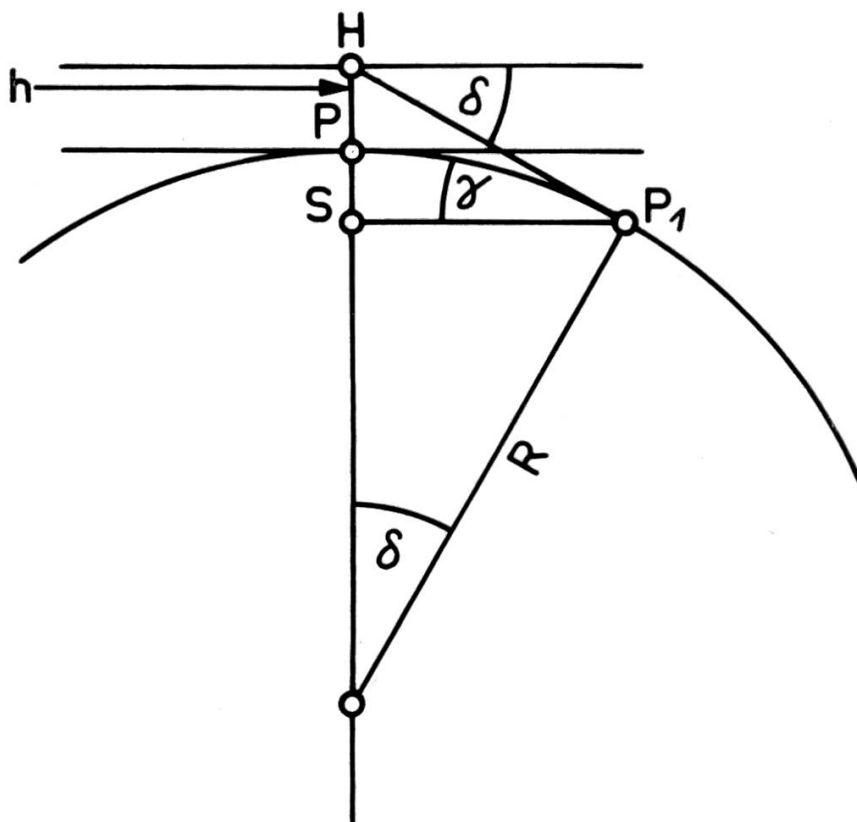
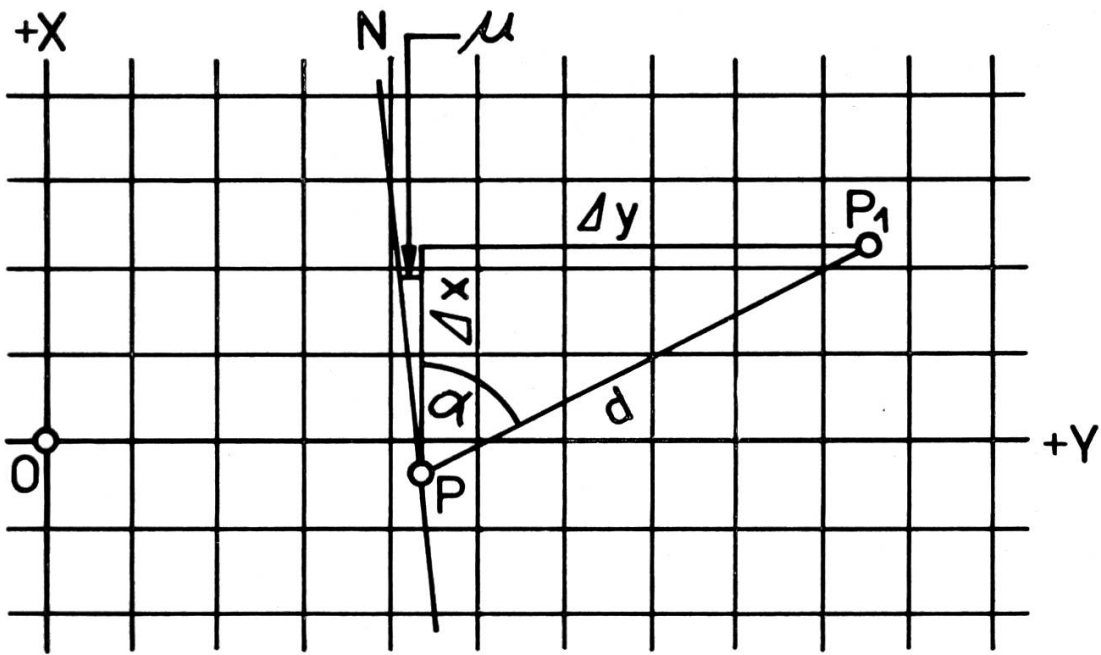
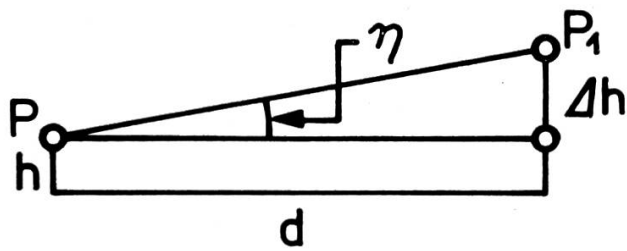


Fig. 4 Vertikalschnitt der Kugel mit dem Radius R

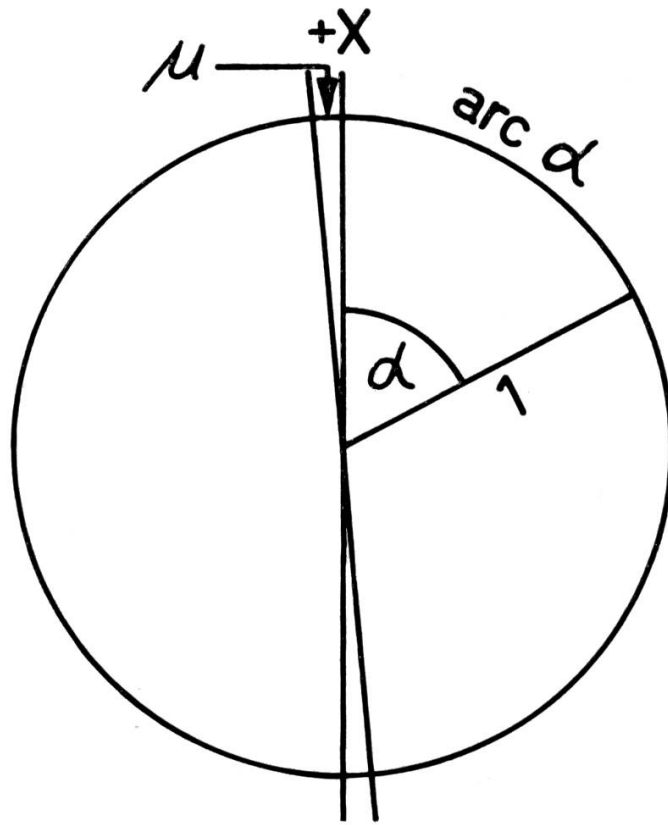


Richtungswinkel und Distanz

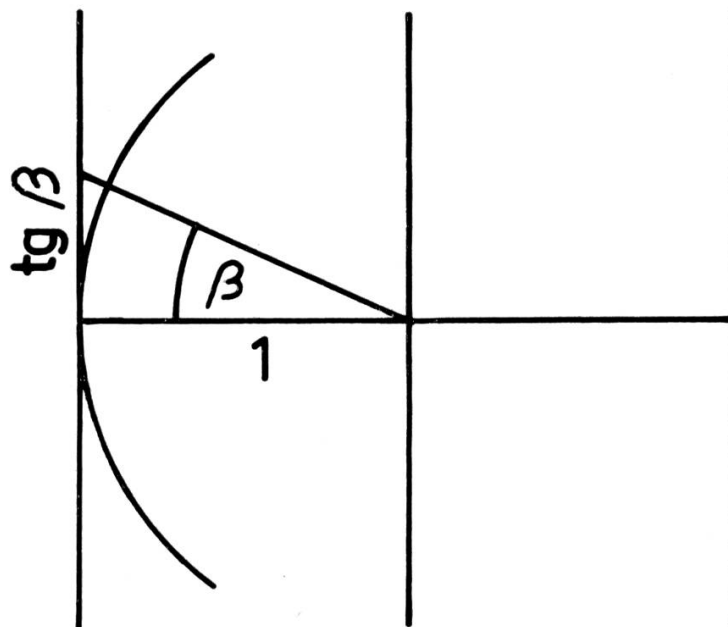


Höhenwinkel

Fig. 5 Elemente der Karte



Richtungswinkel



Geländewinkel

Fig. 6 Projektion auf den Zylinder



Abb. 2



Abb. 3

Redaktionelle Nachbemerkungen

Dr. MAX FEURER hat das ganze Panorama vom Gipfel des Piz Sardona berechnet und aufgezeichnet. Die Originalzeichnung reicht 400 ‰ bis zur Depression, ist mit einem Abbildungsradius von 1 m aufgezeichnet und somit zirka 6,3 m lang. Die Zeichnung beschränkt sich absichtlich auf die Darstellung der Rechnungsergebnisse, ohne die Überarbeitung «mit dem freien Auge und mit dem Feldstecher» auf dem Sardonagipfel. Wir publizieren hier die von Dr. FEURER aufgestellten Erläuterungen und als Beiage das ganze Panorama, verkleinert auf einen Abbildungsradius von 40 cm. Um den Leser aber einen Vergleich zwischen dem errechneten Umrißbild, einer Handzeichnung und der photographischen Aufnahme machen zu lassen, dienen die drei folgenden Abbildungen:

Abb. 1 stellt einen kleinen Ausschnitt aus der FEURERSCHEN Zeichnung dar, verkleinert auf einen Abbildungsradius von 0,5 m. Die beiden Darstellungen von Abb. 2 und 3 betreffen denselben Bildausschnitt in gleichem Maßstab, als Photographie und als Handzeichnung. Wir weisen Sie darauf hin, daß sowohl in der Photographie als auch in der Handzeichnung wesentlich weniger zu erkennen ist als auf der Konstruktion. Es bestätigt sich darin, daß für die Herstellung einer Handzeichnung eine Menge Zeit, verschiedene Beleuchtungszustände und die Überwindung der vielfältigen «Widerwärtigkeiten», die einem Zeichner auf einem Hochgipfel begegnen können, gehören. Was die Photographie und die Handzeichnung mehr bieten, ist die Ausformung der einzelnen Berggestalten. Darin würde der Sinn der Überarbeitung der Zeichnung auf dem Gipfel «mit freiem Auge und mit dem Feldstecher» bestehen.

