

**Zeitschrift:** Schweizerisches Handelsamtsblatt = Feuille officielle suisse du commerce = Foglio ufficiale svizzero di commercio  
**Herausgeber:** Staatssekretariat für Wirtschaft  
**Band:** 22 (1904)  
**Heft:** 251

**Heft**

### **Nutzungsbedingungen**

Die ETH-Bibliothek ist die Anbieterin der digitalisierten Zeitschriften. Sie besitzt keine Urheberrechte an den Zeitschriften und ist nicht verantwortlich für deren Inhalte. Die Rechte liegen in der Regel bei den Herausgebern beziehungsweise den externen Rechteinhabern. [Siehe Rechtliche Hinweise.](#)

### **Conditions d'utilisation**

L'ETH Library est le fournisseur des revues numérisées. Elle ne détient aucun droit d'auteur sur les revues et n'est pas responsable de leur contenu. En règle générale, les droits sont détenus par les éditeurs ou les détenteurs de droits externes. [Voir Informations légales.](#)

### **Terms of use**

The ETH Library is the provider of the digitised journals. It does not own any copyrights to the journals and is not responsible for their content. The rights usually lie with the publishers or the external rights holders. [See Legal notice.](#)

**Download PDF:** 01.04.2025

**ETH-Bibliothek Zürich, E-Periodica, <https://www.e-periodica.ch>**

**Abonnements:**

Schweiz: Jährlich Fr. 6.  
2tes Semester . . . 8.  
Ausland: Zuschlag des Porto.  
Es kann nur bei der Post  
abonnirt werden.

Preis einzelner Nummern 10 Cts.

**Abonnements:**

Suisse: un an . . . fr. 6.  
2<sup>e</sup> semestre . . . 8.  
Etranger: Plus frais de port  
On s'abonne exclusivement  
aux offices postaux.

Prix du numéro 10 cts.

# Schweizerisches Handelsamtsblatt

## Feuille officielle suisse du commerce — Foglio ufficiale svizzero di commercio

Erscheint 1—2 mal täglich, ausgenommen Sonn- und Feiertage.	Redaktion und Administration im Eidgenössischen Handelsdepartement.	Rédaction et Administration au Département fédéral du commerce.	Paraît 1 à 2 fois par jour, les dimanches et jours de fête exceptés.
Annoncen-Pacht: <b>Rudolf Mosse</b> , Zürich, Bern etc. Insertionspreis: 25 Cts. die viergespaltene Borgiszelle (für das Ausland 35 Cts.).		Régie des annonces: <b>Rodolphe Mosse</b> , Zurich, Berne, etc. Prix d'insertion: 25 cts. la ligne d'un quart de page (pour l'étranger 35 cts.).	

**Inhalt — Sommaire**

Muster und Modelle. — Dessins et modèles. — Japans Seidenhandel und -Industrie im Jahr 1903. — Baumwollmarkt. — Aussenhandel Englands.

### Amtlicher Teil — Partie officielle

Eidg. Amt für geistiges Eigentum. — Bureau fédéral de la propriété intellectuelle.

### Liste der Muster und Modelle. — Liste des dessins et modèles.

1. Hälfte Juni 1904. — 1<sup>re</sup> quinzaine de juin 1904.

Hinterlegungen. — Dépôts.  
10903—10951.

- N<sup>o</sup> 10903. 1<sup>er</sup> juin 1904, 5 1/2 h. p. — Ouvert. — 4 dessins. — Cartes postales illustrées. — Madame Anna Perret, Neuchâtel (Suisse). Mandataires: Federer & Naegeli, Berne.
- Nr. 10904. 1. Juni 1904, 5 1/2 Uhr p. — Offen. — 2320 Modelle. — Stuckornamente. — Ernst Haberer, Bern (Schweiz); Rechtsnachfolger des Urhebers «A. Lauermann», Detmold. Vertreter: Federer & Naegeli, Bern.
- Nr. 10905. 1. Juni 1904, 8 Uhr p. — Versiegelt. — 900 Muster. — Stickereien. — Rechsteiner, Hirschfeld & Co, St. Gallen (Schweiz).
- Nr. 10906. 1. Juni 1904, 8 Uhr p. — Versiegelt. — 1241 Muster. — Stickereien. — Neuburger & Co, St. Gallen (Schweiz).
- Nr. 10907. 1. Juni 1904, 8 Uhr p. — Versiegelt. — 106 Muster. — Kettenstich-Stickereien. — Fidel Eugster, Altstätten (St. Gallen, Schweiz).
- Nr. 10908. 1. Juni 1904, 8 Uhr p. — Versiegelt. — 2476 Muster. — Schiffst. Stickereien. — Fidel Eugster, Altstätten (St. Gallen, Schweiz).
- N<sup>o</sup> 10909. 2 juin 1904, 4 h. p. — Ouvert. — 2 dessins. — Micromètres et autres outils à mesurer. — F. Raymond & Co, Bienne (Suisse).
- Nr. 10910. 2. Juni 1904, 5 Uhr p. — Versiegelt. — 1 Modell. — Geflochtener Schuhoberteil. — Rudolf Meili, Zürich (Schweiz).
- N<sup>o</sup> 10911. 2 juin 1904, 6 1/4 h. p. — Ouvert. — 6 modèles. — Cages pour balanciers pour montres et mouvement de montre. — Joseph Brun, Chaux-de-Fonds (Suisse). Mandataire: A. Mathey-Doret, Chaux-de-Fonds.
- Nr. 10912. 2. Juni 1904, 6 1/4 Uhr p. — Versiegelt. — 4 Modelle. — Bestecke. — Gottfried Weyersberg Söhne, Solingen (Deutschland). Vertreter: E. Blum & Co, Zürich.
- Nr. 10913. 2. Juni 1904, 8 Uhr p. — Versiegelt. — 536 Muster. — Maschinestickereien. — Joh. Steiger-Weyer, Flawil (Schweiz).
- Nr. 10914. 3. Juni 1904, 11 Uhr a. — Offen. — 1 Modell. — Waschkochherd. — Louis Dürrenberger, Ostermündingen (Schweiz).
- Nr. 10915. 3. Juni 1904, 10 Uhr a. — Offen. — 5 Modelle. — Geschnittene Stühle und Fauteuils. — Joh. Abegglen, Ringgenberg (Schweiz).
- Nr. 10916. 3. Juni 1904, 8 Uhr p. — Offen. — 1 Muster. — Verpackungsmaterial für Lederfett. — Carl Bosshard & Co, Remismühle-Zell (Schweiz).
- Nr. 10917. 3. Juni 1904, 8 Uhr p. — Offen. — 1 Muster. — Verpackungsmaterial für Tranlederfett. — Carl Bosshard & Co, Remismühle-Zell (Schweiz).
- Nr. 10918. 4. Juni 1904, 8 Uhr p. — Versiegelt. — 429 Muster. — Stickerien. — Meyer-Kreis, Flawil (Schweiz).
- Nr. 10919. 6. Juni 1904, 4 1/2 Uhr p. — Offen. — 4 Modelle. — Typen und Typen-Ornamente für den Buchdruck. — Rudhard'sche Gießerei, Offenbach a. M. (Deutschland). Vertreter: J. I. Klopfenstein, Bern.
- N<sup>o</sup> 10920. 6 juin 1904, 5 1/4 h. p. — Ouvert. — 1 modèle. — Calibre de montre. — Manufacture Junior Jeanneret-Droz, St-Imier (Suisse). Mandataire: F. Homberg, Berne.
- Nr. 10921. 6. Juni 1904, 5 1/4 Uhr p. — Offen. — 1 Modell. — Couvretchet für Uhren, System Koskopf. — Urania Watch Co, Goschler & Co, Biel (Schweiz). Vertreter: F. Homberg, Bern.
- N<sup>o</sup> 10922. 6 juin 1904, 8 h. p. — Ouvert. — 1 modèle. — Mouvement de montre. — Société d'horlogerie de Moutier, Moutier (Suisse).
- N<sup>o</sup> 10923. 6 juin 1904, 8 h. p. — Ouvert. — 1 modèle. — Mouvement de montre. — Société d'horlogerie de Moutier, Moutier (Suisse).
- N<sup>o</sup> 10924. 6 juin 1904, 8 h. p. — Ouvert. — 1 modèle. — Mouvement de montre. — Société d'horlogerie de Moutier, Moutier (Suisse).
- N<sup>o</sup> 10925. 6 juin 1904, 7 1/2 h. p. — Ouvert. — 2 modèles. — Attaches pour bracelets à montres. — Louis Jacot, Birmingham (Grande-Bretagne). Mandataires: Bourry-Séquin & Co, Zurich.
- N<sup>o</sup> 10926. 7 juin 1904, 9 h. a. — Ouvert. — 1 modèle. — Mise à l'heure négative pour montres. — Sully H. Guinand Chaux-de-Fonds (Suisse).
- Nr. 10927. 7. Juni 1904, 11 1/4 Uhr a. — Offen. — 4 Modelle. — Lederschuh und Bestandteile desselben. — Bolliger & Co, Brittnau (Schweiz). Vertreter: Ed. v. Waldkirch, Bern.
- Nr. 10928. 8. Juni 1904, 5 1/2 Uhr p. — Offen. — 25 Muster. — Stickereien. — Sennhauser & Co, Langgass-St. Gallen (Schweiz).

- Nr. 10929. 8. Juni 1904, 8 Uhr p. — Versiegelt. — 1 Modell. — Spielzeug. — Charles Kuenzler, Zürich (Schweiz). Vertreter: Levallant Commercial- & Patent-Bureau, Zürich.
- Nr. 10930. 7. Juni 1904, 8 Uhr p. — Offen. — 1 Muster. — Verpackungsmittel für Toiletseifen. — C. Buchmann & Co, Winterthur (Schweiz).
- Nr. 10931. 9. Juni 1904, 5 Uhr p. — Versiegelt. — 867 Muster. — Mechanische Stickereien. — Kuhn & Co, Degersheim (Schweiz).
- N<sup>o</sup> 10932. 9 juin 1904, 8 h. p. — Ouvert. — 1 modèle. — Calibre de montres de poche en toute grandeur et hauteur. — Jules Fetterlé, Chaux-de-Fonds (Suisse). Mandataire: A. Schiélé, Chaux-de-Fonds.
- Nr. 10933. 9. Juni 1904, 8 Uhr p. — Versiegelt. — 264 Muster. — Gestickte Spitzen und Kragen. — Blank & Co, St. Gallen (Schweiz).
- N<sup>o</sup> 10934. 9 juin 1904, 8 h. p. — Cacheté. — 40 dessins. — Photopeintures géographiques sur fonds de montres. — Fils de R. Picard & Co, Chaux-de-Fonds (Suisse).
- Nr. 10935. 8. Juni 1904, 8 Uhr p. — Offen. — 1 Muster. — Verpackungsmaterial für Seifenpulver. — Carl Bosshard & Co, Remismühle-Zell (Schweiz).
- Nr. 10936. 8. Juni 1904, 8 Uhr p. — Offen. — 1 Muster. — Verpackungsmaterial für flüssigen Fussbodenglanz. — Carl Bosshard & Co, Remismühle-Zell (Schweiz).
- Nr. 10937. 10. Juni 1904, 12 Uhr m. — Versiegelt. — 335 Muster. — Stickereien. — Otto Alder & Co, St. Gallen (Schweiz).
- Nr. 10938. 10. Juni 1904, 6 1/4 Uhr p. — Versiegelt. — 6 Modelle. — Haushaltsartikel. — W. Egloff & Co, Turgi (Schweiz). Vertreter: E. Blum & Co, Zürich.
- N<sup>o</sup> 10939. 10 juin 1904, 7 h. p. — Ouvert. — 1 modèle. — Calibre de montre. — Buhlmann, Dietsche & Co, St-Imier (Suisse). Mandataire: A. Mathey-Doret, Chaux-de-Fonds.
- N<sup>o</sup> 10940. 10 juin 1904, 8 h. p. — Ouvert. — 1 modèle. — Dispositif pour fermeture de volet etc. — Paul Calame, Ste-Croix (Suisse).
- Nr. 10941. 9. Juni 1904, 11 Uhr a. — Offen. — 1 Modell. — Kunstwabe. — Chr. Bösch, Märstetten (Schweiz); Rechtsnachfolger des Urhebers «Bernh. Rietsche», Biberach.
- Nr. 10942. 6. Juni 1904, 8 Uhr p. — Offen. — 1 Modell. — Führungsvorrichtung an Federhaltern. — Georg Berger, Augsburg (Deutschland). Vertreter: Felix Hafner, Zollikon.
- Nr. 10943. 11. Juni 1904, 7 Uhr p. — Offen. — 194 Muster. — Baumwollstickereien. — Bürke & Co, St. Gallen (Schweiz).
- N<sup>o</sup> 10944. 11 juin 1904, 7 1/2 h. p. — Cacheté. — 1 modèle. — Carte-reclame avao jeu. — Paul Schallenberg, Chaux-de-Fonds (Suisse). Mandataire: A. Mathey-Doret, Chaux-de-Fonds.
- N<sup>o</sup> 10945. 13 juin 1904, 7 1/2 h. p. — Ouvert. — 1 modèle. — Pain de beurre. — Ed. Schmidiger-Boss, Chaux-de-Fonds (Suisse). Mandataire: A. Mathey-Doret, Chaux-de-Fonds.
- N<sup>o</sup> 10946. 13 juin 1904, 8 h. p. — Ouvert. — 2 modèles. — Montres. — Abel Etienne, Chaux-de-Fonds (Suisse). Mandataire: A. Waller, Chaux-de-Fonds.
- Nr. 10947. 14. Juni 1904, 11 Uhr a. — Versiegelt. — 7 Muster. — Ramiebündel. — Gebrüder Dreifuss, Wohlen (Aargau, Schweiz).
- N<sup>o</sup> 10948. 14 juin 1904, 6 1/4 h. p. — Ouvert. — 8 modèles. — Organes de mécanisme de remontoir et de mise à l'heure et mouvements de montres. — Fritz Moeri, succ. de Moeri & Jeanneret, St-Imier (Suisse). Mandataire: A. Mathey-Doret, Chaux-de-Fonds.
- Nr. 10949. 14. Juni 1904, 7 Uhr p. — Versiegelt. — 306 Muster. — Mechanische Stickereien. — Grauer-Frey, St. Gallen (Schweiz).
- Nr. 10950. 14. Juni 1904, 8 Uhr p. — Versiegelt. — 105 Muster. — Seidenstickereien. — Schmidheini & Co, Herisau (Schweiz).
- Nr. 10951. 14. Juni 1904, 8 Uhr p. — Offen. — 4 Modelle. — Blechschirme für Gebäude. — Carl Birk, Uzwil (St. Gallen, Schweiz). Vertreter: J. C. A. Clemens, Zürich.

**Verlängerungen. — Prolongations.**

- N<sup>o</sup> 904. 12 avril 1894, 10 1/4 h. a. — (III<sup>e</sup> période 1904/1909). — 14 modèles. — Fonds pour montres. — Usine genevoise de dégrossissage d'or, Genève (Suisse); enregistrement du 9 juin 1904.
- N<sup>o</sup> 905. 14 avril 1894, 10 1/4 h. a. — (III<sup>e</sup> période 1904/1909). — 5 modèles. — Fonds pour montres. — Usine genevoise de dégrossissage d'or, Genève (Suisse); enregistrement du 9 juin 1904.
- N<sup>o</sup> 906. 14 avril 1894, 10 1/4 h. a. — (III<sup>e</sup> période 1904/1909). — 2 modèles. — Fonds pour montres. — Usine genevoise de dégrossissage d'or, Genève (Suisse); enregistrement du 9 juin 1904.
- Nr. 1002. 19. Juli 1894, 7 Uhr p. — (III. Periode 1904/1909). — 33 Modelle. — Façoniertes Eisen, Messing, Bronze etc. — Façoniersen-Walzwerk L. Mannstaedt & Co., A.-G., Kalk b. Köln a. Rh. (Deutschland). Vertreter: E. Blum & Co, Zürich; registriert den 8. Juni 1904.
- Nr. 5927. 5. Mai 1899, 8 Uhr p. — (II. Periode 1904/1909). — 4 Muster (von 13). — Illustrierte Postkarten. — Heinrich Schlumpf, Winterthur (Schweiz); registriert den 2. Juni 1904.
- Nr. 5928. 6. Mai 1899, 4 1/4 Uhr p. — (II. Periode 1904/1909). — 1 Modell. — Automat-Fernrohr. — Gebrüder Bishhausen, Bern (Schweiz). Vertreter: C. Hausin & Co, Bern; registriert den 7. Juni 1904.

**Lösungen. — Radiations.**

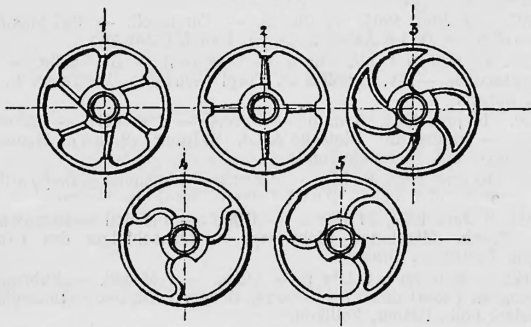
- Nr. 2. 1. Juni 1889. — 20 Muster (Saldo von 28). — Mosaikplatten.  
 Nr. 13. 15 juin 1889. — 1 modèle. — Mouvements de montres de dimensions variables et en tous métaux.  
 Nr. 5856. 2. April 1899. — 23 Muster. — Plattstichgewebe.  
 Nr. 5857. 6 avril 1899. — 4 modèles. — Boîtes de montres.  
 Nr. 5860. 6. April 1899. — 35 Muster. — Plattstichgewebe.  
 Nr. 5861. 7. April 1899. — 11 Muster. — Gewebe.  
 Nr. 5862. 8. April 1899. — 50 Muster. — Stickereien.  
 Nr. 5863. 8. April 1899. — 47 Muster. — Stickereien.  
 Nr. 5864/5865. 11. April 1899. — 2 Depots zu 50 Muster. — Stickereien.  
 Nr. 5866. 11. April 1899. — 11 Muster. — Stickereien.  
 Nr. 5867. 11 avril 1899. — 3 modèles. — Boîtes de montres.  
 Nr. 5868/5870. 11. April 1899. — 3 Depots zu 50 Muster. — Schiffstickerereien.  
 Nr. 5871. 11. April 1899. — 34 Muster. — Schiffstickerereien.  
 Nr. 5872. 10 avril 1899. — 10 modèles. — Boîtes de cartes de visite et de correspondance avec vues.  
 Nr. 5873. 13 avril 1899. — 2 modèles. — Lunettes de boîtes de montre.  
 Nr. 5875/5878. 13. April 1899. — 4 Depots zu 50 Muster. — Mechanische Stickereien.  
 Nr. 5879. 13. April 1899. — 29 Muster. — Mechanische Stickereien.  
 Nr. 5881. 14. April 1899. — 6 Muster. — Jacquardhandtücher.  
 Nr. 5882. 15. April 1899. — 13 Muster. — Plattstichgewebe.  
 Nr. 5883. 14. April 1899. — 5 Muster. — Hutgeflechte für Strohhüte.  
 Nr. 7016. 11. April 1900. — 3 Modelle. — Geschnittze Rahmen mit Luzernerlöwen.

**Abbildungen von Modellen für Taschenuhren**  
 (die ausschliesslich dekorativen Modelle ausgenommen).

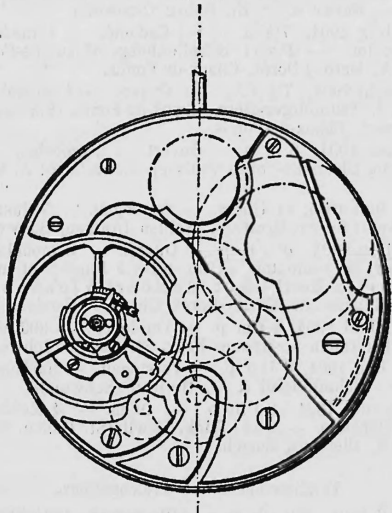
**Reproductions de modèles pour montres**  
 (les modèles exclusivement décoratifs exceptés).

1. Hälfte Juni 1904. — 1<sup>re</sup> quinzaine de juin 1904.

N<sup>o</sup> 10911. 2 juin 1904, 6<sup>3</sup>/<sub>4</sub> h. p. — Ouvert. — 6 modèles. — Cage pour balanciers pour montres et mouvement de montre. — Joseph Brun, Chaux-de-Fonds (Suisse). Mandataire: A. Mathey-Doret, Chaux-de-Fonds.  
 N<sup>o</sup> 1-5.



N<sup>o</sup> 6.



N<sup>o</sup> 10920. 6 juin 1904, 5<sup>1</sup>/<sub>4</sub> h. p. — Ouvert. — 1 modèle. — Calibre de montre. — Manufacture Junior Jeanneret-Droz, St-Imier (Suisse).  
 Mandataire: F. Homberg, Berne.

N<sup>o</sup> 6.



N<sup>o</sup> 10921. 6. Juni 1904, 5<sup>1</sup>/<sub>4</sub> Uhr p. — Offen. — 1 Modell. — Couvretchet für Uhren, System Roskopf. — Urania Watch Co, Gosehler & Co, Biel (Schweiz). Vertreter: F. Homberg, Bern.

N<sup>o</sup> 12.



N<sup>o</sup> 10922. 6 juin 1904, 8 h. p. — Ouvert. — 1 modèle. — Mouvement de montre. — Société d'horlogerie de Moutier, Moutier (Suisse).

N<sup>o</sup> 41.



N<sup>o</sup> 10923. 6 juin 1904, 8 h. p. — Ouvert. — 1 modèle. — Mouvement de montre. — Société d'horlogerie de Moutier, Moutier (Suisse).

N<sup>o</sup> 61.



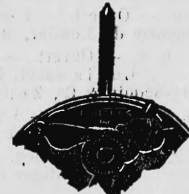
N<sup>o</sup> 10924. 6 juin 1904, 8 h. p. — Ouvert. — 1 modèle. — Mouvement de montre. — Société d'horlogerie de Moutier, Moutier (Suisse).

N<sup>o</sup> 65.



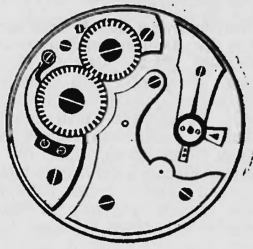
N<sup>o</sup> 10926. 7 juin 1904, 9 h. a. — Ouvert. — 1 modèle. — Mise à l'heure négative pour montres. — Sully H. Guinand, Chaux-de-Fonds (Suisse).

N<sup>o</sup> 10.



N° 10932. 9 juin 1904, 8 h. p. — Ouvert. — 1 modèle. — Calibre de montres de poche en toute grandeur et hauteur. — Jules Fetterlé, Chaux-de-Fonds (Suisse). Mandataire: A. Schiélé, Chaux-de-Fonds.

N° 102.



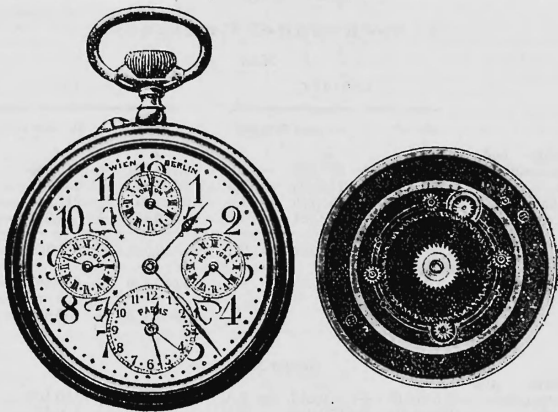
N° 10939. 10 juin 1904, 7 h. p. — Ouvert. — 1 modèle. — Calibre de montre. — Buhlmann, Dietsche & Co, St-Imier (Suisse). Mandataire: A. Mathey-Doret, Chaux-de-Fonds.

N° 1.

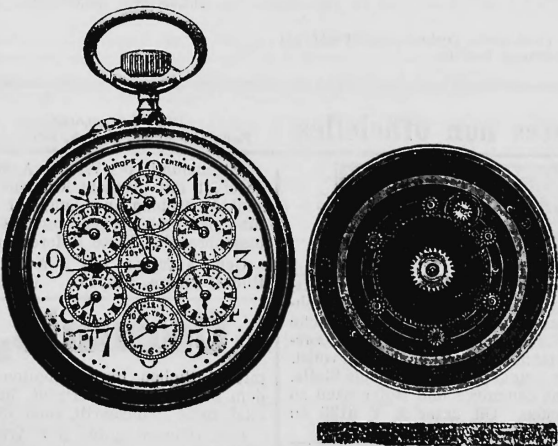


N° 10946. 13 juin 1904, 8 h. p. — Ouvert. — 2 modèles. — Montres. — Abel Etienne, Chaux-de-Fonds (Suisse). Mandataire: A. Waller, Chaux-de-Fonds.

N° 1.

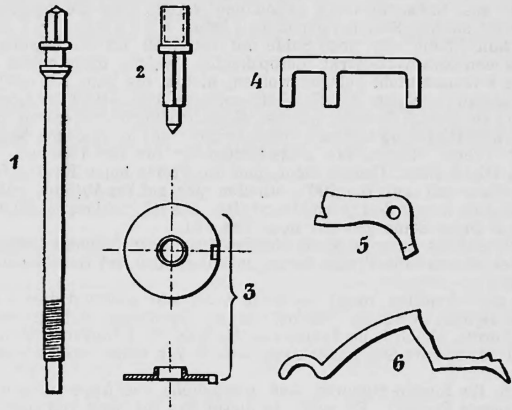


N° 2.



N° 10948. 14 juin 1904, 6 3/4 h. p. — Ouvert. — 8 modèles. — Organes de mécanisme de remontoir et de mise à l'heure et mouvements de montres. — Fritz Meri, succ. de Moeri & Jeanneret, St-Imier (Suisse) Mandataire: A. Mathey-Doret, Chaux-de-Fonds.

N° 1-6.



N° 7.



N° 8.



### Nichtamtlicher Teil — Partie non officielle

#### Japans Seidenhandel und -Industrie im Jahre 1903.

(Bericht des schweizerischen Generalkonsuls in Yokohama, Herrn Dr. Paul Ritter.)

Allgemeines. Der fremde Handelsumsatz Japans ist abermals bedeutend in die Höhe gegangen. Er betrug:

	1903 Yen <sup>1)</sup>	1902 Yen
Total-Export	289,500,000	258,800,000
aus Yokohama	146,580,000	139,016,000
Total-Import	317,186,000	271,731,000
nach Yokohama	110,879,000	89,293,000

Bis in die jüngste Zeit hat die Seide beinahe die Hälfte des Wertes des ganzen japanischen Exporthandels repräsentiert. Im Berichtsjahre hatte sie folgende Ausfuhrwerte:

	Ausfuhr in 1903 Yen	Zu- od. Abnahme gegen 1902 Yen
Rohseide	74,428,907	- 2,480,571
Abfallseide	6,991,473	+ 1,277,676
Habutae	27,510,478	+ 2,825,070
Kaiki	1,000,386	- 1,672,501
Taschentücher	2,938,421	- 215,816

Der Wert der japanischen Rohseidenausfuhr hat sich in den letzten 3 Dezennien wie folgt gehoben:

Jahr	Yen
1870	4,278,751
1880	9,606,867
1890	19,859,335
1900	44,657,033
1903	74,428,907

Japan hat dato mit einer Ausfuhr von zirka 4,500,000 Kilo Rohseide den grössten Rohseidenexport aller Länder der Welt. Interessant ist der Vergleich von Produktion und Selbstkonsum Japans mit andern Ländern:

Japan produziert ca. 7 1/2 Millionen kg Rohseide und konsumiert davon selbst ca. 3 Millionen kg; China produziert ca. 15 Millionen kg Rohseide und konsumiert davon selbst ca. 11 Millionen kg (davon entfallen auf Kanton 4 Millionen und auf Nordchina 11 Millionen); Italien produziert ca. 4 1/2 Millionen kg Rohseide und konsumiert davon selbst ca. 1 Mill. kg; Frankreich produziert ca. 1/2 Million kg Rohseide und konsumiert selbst ca. 4 Millionen kg; Amerika produziert keine Rohseide und konsumiert ca. 5 Millionen kg.

Von dem Totalexportwerte von Yen 74,428,907 haben im Jahre 1903 die 7 in Yokohama etablierten schweizerischen Seidenexportfirmen Rohseide im Betrage von über 25 1/2 Millionen Yen (zirka 66 Millionen Franken) nach Amerika und Europa ausgeführt.

Rohseide. Die Ernte des Jahres 1903/1904 war nicht zufriedenstellend, soweit die Qualität der Kokons in Frage kommt.

Der Ertrag der Frühlingskokons (jährliche) war geringer als gewöhnlich, und um den Ausfall einzubringen, sind mehr Sommer- (Bivoltini) und Herbstkokons (Trivoltini) produziert worden.

Diese letzteren Kokons geben eine schwächere und elne mehr haarige Seide. Die vielen Klagen, welche über die diesjährige geringe Qualität der Japanseide erhoben worden sind, haben darin ihre Ursache. Die Preise für Rohseide fluktuierten auf unserm Markte im Berichtsjahre 10-15%.

<sup>1)</sup> 1 Yen ca. Fr. 2. 60.

Das Jahr eröffnete im Januar mit folgenden Preisen: Beste Sinshu Filature, grobe, Yen 1000. Filaturen im allgemeinen, feine Nummern Yen 1125. Bis zum Monat April fielen erstere bis auf Yen 980, letztere bis auf Yen 1040. Im Mai stiegen die Preise wieder auf die Januarhöhe zurück, nachdem aus Italien Berichte gekommen waren, dass die dortige Ernte durch Frost starken Schaden genommen habe.

Im Juni öffnete die neue Seide mit Yen 1050 für Nr. 1 grobe Nummern für den New York-Markt. Europakäufer, welche diese hohen Preise für ihre Filatures nicht anlegen wollten, hielten bis Ende Juli mit Käufen zurück, alsdann begann das Geschäft mit Yen 1040—1050 für Good. Fil. 9/11 den. Zu diesen Preisen, welche eigentlich niedriger waren als diejenigen für italienische Seiden, zeigte sich eine zunehmende Nachfrage und die Preise stiegen bis Ende September bis Yen 1190 per Picul. Amerika folgte dieser Hausse nicht, und die Preise fielen für Best Sinshu Filature Ende Juli auf Yen 1005, erhöhten sich auf Yen 1045 im September um nach ganz kurzer Zeit abermals zu fallen. Das Jahr schloss bei schwacher Nachfrage. Diese Seide galt nur noch Yen 910.

Auch seitens Europas nahm die Nachfrage nach feineren Grössen im September ab, und die Preise fielen Ende Dezember auf Yen 1000 für heste 9/11 den.

Die nach Amerika meist verlangte Seide war während dieses Jahres Rereed Mybash gewesen, welche, da die Nachfrage weit grösser war als der Vorrat, gleich hohe Preise erzielte wie Nr. 1 Sinshu Filature und während des Monats September sogar 10—15 Yen höher bezahlt wurde als jene.

Auch für Koshu-Filatures war vorzügliche Nachfrage zu verdienermassen hohen Preisen. Es wird in dieser Provinz jetzt viel mehr Sorgfalt auf gutes Spinnen und ein gleichmässiges Fabrikat verwendet, als in der angrenzenden Provinz Sinshu. Es wird verschiedene Jahre angestrebter Aufmerksamkeit bedürfen, um die Sinshu Filatures, welche einen Hauptteil der in Japan produzierten Seide bilden, den verlorenen Boden wieder gewinnen zu lassen.

Die Statistik des Zollhauses in Yokohama gibt die während des Kalenderjahres 1903 exportierte Menge Rohseide auf 7,315,531 Kin \*) im Werte von 74,428,906 Yen an. Davon seien gegangen 4,585,026 Kin im Werte von Yen 47,018,558 nach den Ver. Staaten, 1,654,028 Kin im Werte von Yen 16,691,550 nach Frankreich, 971,678 Kin im Werte von Yen 9,678,000 nach Italien, 96,385 Kin im Werte von Yen 954,394 nach Russland.

Es wird jedoch eigentlich nicht nach dem Kalenderjahre, sondern nach dem Saisonjahre gerechnet, d. h. nach den 12 Monaten von Anfang Juli bis Ende Juni, in welchem die Seidenerte gemacht und verkauft wird.

Die nachstehende Tabelle gibt den Totalexport in Ballen der letzten 6 Saisons, sowie die Bestimmungsländer an:

	1902/03	1901/02	1900/01	1899/1900	1898/99	1897/98
Europ. Kontinent . . . . .	28,182	27,080	30,978	21,183	19,661	19,726
England . . . . .	—	16	459	248	234	84
Amerika . . . . .	48,252	44,459	35,262	84,765	30,772	37,005
Total Ballen . . . . .	76,434	71,555	66,684	56,191	50,667	56,765

Japanische Fabrikanten haben im Yokohama Markt gekauft: 1902/03 5880 Picuis; 1901/02 6670; 1900/01 6525; 1899/1900 8055; 1898/99 7156 Picuis.

Besonders in die Augen springend ist in diesem wichtigsten Handelszweige die stetig zunehmende Rohseidenausfuhr, welche durch japanische Exporteure direkt, mit Umgehung der zwischenhandelnden fremden Firmen gemacht wird. So sind von Japanern direkt ausgeführt worden: 1902/1903 22,000 Ballen; 1901/02 17,500; 1900/01 15,500; 1899/1900 17,500; 1898/99 12,200; 1897/98 11,800 Ballen, und die Saison 1903/1904 wird wohl eine weitere Ausdehnung zeigen, da von ihnen bis Ende Dezember 1903 bereits 10,300 Ballen direkt ausgeführt worden sind.

Der Export von Rohseide ab Yokohama verteilt sich vom 1. Januar 1903 bis zum 31. Dezember 1903 wie folgt auf die einzelnen Firmen:

Firmen	Amerika Ballen	Europa Ballen	Total Ballen
Jardine Matheson & Co. . . . .	1,765	2,608	4,378
Boyer, Mazet & Guillin & Co. . . . .	943	525	1,468
C. & J. Trading Co. . . . .	—	1,654	1,654
H. Deut & Co. . . . .	517	1,312	1,829
P. Dourille . . . . .	997	—	997
Sulzer Rudolph & Co. . . . .	2,896	97	3,083
L. Goullond . . . . .	16	—	16
Pollak Bros. . . . .	511	1,089	1,600
Bavler & Co. . . . .	238	4,110	4,408
Ed. L. van Nierop . . . . .	21	—	21
L. Mottet . . . . .	296	169	465
Longin & Co. . . . .	702	—	702
American Trading Co. . . . .	—	891	891
Nabholz & Co. . . . .	1,912	868	2,775
C. Eymard . . . . .	180	—	180
Ulysse Pila & Co. . . . .	1,371	890	2,261
O. Reimers & Co. . . . .	453	1,324	1,777
Robison & Co. . . . .	722	—	722
Siber Wolff & Co. . . . .	5,180	2,788	7,918
Sieber & Co. . . . .	2,881	267	3,148
Otto Strauß . . . . .	1,654	—	1,654
Varenne & Co. . . . .	127	1,030	1,157
Vivanti Bros. . . . .	—	6,721	6,721
Jewett & Beut . . . . .	1,269	1,516	2,785
Diverse Japaner . . . . .	1,243	17,578	18,821
Total Ballen . . . . .	26,629	44,327	70,956

\*) 1 Kin = 600 Gramm.

(Die hervorgehobenen Firmen sind Schweizer Häuser in Yokohama.) Von diesen 70,956 Ballen haben die hier etablierten 7 schweizerischen Seidenexportfirmen 34%, nämlich 24,086 Ballen Rohseide verschifft.

**Verschiedenes — Divers.**

**Baumwollmarkt.** Die Herren Scheffer & Drascher in Hamburg berichten unter dem 18. Juni: Aus den zahlreichen Schwankungen, welche in den letzten 8 Tagen stattgefunden haben, sind die Preise mit einem Verlust hervorgegangen. Der Markt steht unter dem Einfluss der günstigen Ernteaussichten, und da man den jetzigen Preisstand im Vergleich zu früheren Jahren als hoch bezeichnen kann, wenn man sonst alle veränderten Verhältnisse ausser acht lässt, so finden sich zahlreiche Abgeber, welche sich bei ihren Verkäufen davon leiten lassen, dass die in dieser Saison mit Baumwolle beplante Fläche unter Zugrundelegung eines vor langen Jahren einmal dagewesenen abnorm hohen Ertrages an die 13 Millionen Ballen ergeben kann. Man scheint vergessen zu haben, dass auch im Vorjahr im Frühling die Möglichkeit eines Ertrages von 13 Millionen Ballen gegeben war und doch, wie jetzt feststeht, der Ertrag kaum 10,200,000 Ballen sein wird, wie denn schon seit mehreren Jahren stets das Herbstresultat ganz bedeutend hinter den Frühjahrshoffnungen zurückgeblieben ist.

Der Umfang der vorgenommenen Blanko-Verkäufe muss schon jetzt ein ganz enormer sein und wird täglich vorgrössert. Dass die Ernteaussichten zurzeit glänzende sind, ist ja richtig, aber die Zukunft wird auch sorgenvolle Perioden mit sich bringen; denn es dauert noch viele Monate, bis die Ernte gepflückt sein wird, und alarmierende Meldungen, welche auf die Stichworte «Überschwemmung, Trockenheit, Wiehelfäher, Frost» abgestimmt sind, werden dem Markt nicht erspart bleiben. Welche Wirkung bei den erschöpften sichtbaren Vorräten und bei den gänzlich zusammengeschrumpften Beständen in zweiter Hand, sowie bei den riesigen Baisse-Engagements eine Verdüsterung der Ernteaussichten haben kann, von denen alle Welt jetzt geblendet zu sein scheint, dafür bietet das Vorjahr einen Anhalt, in welchem die Verhältnisse ähnliche waren: Mitte Juni 1903 kostete Dezember-Lieferung 52 Pfg. — ungefähr so viel wie heute — und im Dezember wurden 68 Pfg. bezahlt. Am 15. d. M. traf übrigens die Nachricht ein, dass der erste Ballen Baumwolle aus neuer Ernte in Galvestone eingetroffen sei; wenn diese höchst zweifelhafte Meldung überhaupt wahr ist, so kann es sich dabei nur um eine Spielerei handeln, denn tatsächlich ist die Saison 14 Tage im Rückstande, und seit 1896 ist der erste Ballen neuer Baumwolle frühestens am 1. Juli (1897 und 1902) zu Markte gekommen, sonst meist erst Anfang bis Mitte August.

Was die Termine alter Ernte anlangt, so bleiben diese infolge der knappen Vorräte spekulativen Manipulationen ausgesetzt, und es kursiert auch das Gerücht, dass für Juli ein Corner vorbereitet würde. Ausserdem hängt die Preisgestaltung von dem Verhalten der Spinnereien ab und in dieser Beziehung ist es von Bedeutung, dass die englischen Spinner anstatt wie bisher nur 40 Stunden pro Woche, nun wieder 47 1/2 Stunden arbeiten. Während also im Vorjahre von jetzt ab eine Betriebseinschränkung erfolgte, durch welche bis Ende der Saison rund 500,000 Ballen erspart wurden, schreitet man in dieser Saison gerade für die kommenden kritischen Monate zu einer Betriebserweiterung. Dabei sind trotz der bisher beobachteten und jetzt aufgehobenen Betriebseinschränkungen die sichtbaren Vorräte von amerikanischer Baumwolle zirka 70,000 Ballen kleiner als im Vorjahre.

**Aussenhandel Englands.**

	Mai.					
	Einfuhr			Ausfuhr		
	Wert <sup>1)</sup> £	Zu- oder Abnahme £	%	Wert <sup>2)</sup> £	Zu- oder Abnahme £	%
Nahrungs- und Genussmittel . . . . .	18,372,102	+ 839,996	= 1,8	1,138,021	+ 18,565	= 1,2
Rohstoffe . . . . .	14,561,834	+ 2,142,205	= 17,3	3,106,928	+ 238,747	= 7,1
Fabrikate . . . . .	11,680,507	+ 455,775	= 4,0	19,726,618	+ 217,444	= 1,1
Andere Artikel . . . . .	186,155	- 72,984	= 30,5	386,492	+ 12,801	= 3,6
Total	44,780,098	+ 2,864,992	= 6,8	24,332,089	+ 5,063	= 0,0
Wiederausfuhr . . . . .	—	—	—	5,585,686	- 857,867	= 6,0
				29,917,776	- 852,804	= 1,1
	<b>Januar-Mai.</b>					
Nahrungs- und Genussmittel . . . . .	92,656,619	+ 5,679,813	= 6,5	5,714,879	+ 150,168	= 2,7
Rohstoffe . . . . .	78,880,095	+ 4,073,058	= 5,5	14,513,688	+ 140,484	= 0,9
Fabrikate . . . . .	66,773,642	+ 197,673	= 0,3	98,272,827	+ 150,830	= 0,2
Andere Artikel . . . . .	964,751	- 40,618	= 4,0	1,546,058	- 63,167	= 8,9
Total	228,775,107	+ 9,514,680	= 4,8	120,046,897	+ 208,768	= 0,2
Wiederausfuhr . . . . .	—	—	—	31,404,046	+ 1,207,080	= 8,9
				151,450,943	+ 1,003,262	= 0,6

<sup>1)</sup> Inkl. Speesen, Versicherung und Fracht (cif).  
<sup>2)</sup> Frei an Bord (fob).

Annoncen-Pacht: Rudolf Mosse, Zürich, Bern etc.

**Privat-Anzeigen. — Annonces non officielles.**

Régie des annonces: Rodolphe Mosse, Zürich, Bern, etc.

**Vorschüsse auf Wertpapiere**

Gegen Hinterlage couranter Wertpapiere gewähren wir gegenwärtig Vorschüsse auf 3 Monate à 3 3/4 % Zins p. a. ohne Provisionsberechnung. Basel, 26. April 1904.

(106.)

Schweizerischer Bankverein.

**Papierhandlung en gros**  
**A. Jucker, Nachf. v.** (108.)  
**Jucker-Wegmann, Zürich**  
Reichhaltigstes Lager aller Sorten Papiere und Kartons.



Junger, tüchtiger Mann, bilanzfähig, mit der einf. u. dopp. Buchhaltung, deutschen u. franz. Sprache in Wort u. Schrift, sowie sämtl. vorkommenden Bureauarbeiten vollst. vertr., sucht p. 1. Juli passende Stelle. Prima Zeugnisse und Referenzen zu Diensten. Off. unter Z N 5196 an Rudolf Mosse, Zürich. [1472]  
**Rudolf Mosse, Zürich-Bern.**

Altrenommiertes Wiener Agenturgeschäft mit grossem Kundenkreis, sucht Vertretung eines gangb. Artikels für Spezerei-, Drogen- und Delikatessenbranche. Erste Referenzen. Gefl. Anfragen sub Z N 5213 an Rudolf Mosse, Zürich. (1476.)

**Commis,**

mit sämtlichen Bureauarbeiten und dem Französischen vertraut, besitzt auch nette Handschrift, sucht Stelle. Gefl. Offerten unter Z U 5195 an Rudolf Mosse, Zürich. [1471]