

Zeitschrift: Schweizerisches Handelsamtsblatt = Feuille officielle suisse du commerce = Foglio ufficiale svizzero di commercio
Herausgeber: Staatssekretariat für Wirtschaft
Band: 45 (1927)
Heft: 162

Heft

Nutzungsbedingungen

Die ETH-Bibliothek ist die Anbieterin der digitalisierten Zeitschriften. Sie besitzt keine Urheberrechte an den Zeitschriften und ist nicht verantwortlich für deren Inhalte. Die Rechte liegen in der Regel bei den Herausgebern beziehungsweise den externen Rechteinhabern. [Siehe Rechtliche Hinweise.](#)

Conditions d'utilisation

L'ETH Library est le fournisseur des revues numérisées. Elle ne détient aucun droit d'auteur sur les revues et n'est pas responsable de leur contenu. En règle générale, les droits sont détenus par les éditeurs ou les détenteurs de droits externes. [Voir Informations légales.](#)

Terms of use

The ETH Library is the provider of the digitised journals. It does not own any copyrights to the journals and is not responsible for their content. The rights usually lie with the publishers or the external rights holders. [See Legal notice.](#)

Download PDF: 17.03.2025

ETH-Bibliothek Zürich, E-Periodica, <https://www.e-periodica.ch>

Bern Donnerstag, 14. Juli 1927
Schweizerisches Handelsamtsblatt
Feuille officielle suisse du commerce - Foglio ufficiale svizzero di commercio

Berne
 Jeudi, 14 juillet
 1927

Erscheint täglich
 ausgenommen Sonn- und Feiertage

XLV. Jahrgang — XLV^{me} année

Paraît journellement
 dimanches et jours de fête exceptés

Bellagen Mitteilungen und Dokumente • Wirtschaftsberichte
Suppléments Communications et documents • Rapports économiques
Supplementi Comunicazioni e documenti • Rapporti economici

N° 162

Redaktion und Administration:
 Handelsabteilung des Eidgenössischen Volkswirtschaftsdepartements —
 Abonnements: Schweiz: Jährlich Fr. 24.30, halbjährlich Fr. 12.30, vierteljährlich
 Fr. 6.30 — Ausland: Zuschlag des Porto — Es kann nur bei der Post abonniert
 werden — Preis einzelner Nummern 15 Cts. — Annoncen-Regie Publicitas A.G.
 — Insertionspreis: 50 Cts. die sechsgespaltene Kolonizelle (Ausland 65 Cts.)

Redaction et Administration:
 Division du commerce du Département fédéral de l'économie publique —
 Abonnements: Suisse: un an fr. 24.30, un semestre fr. 12.30, un trimestre
 fr. 6.30 — Etranger: Plus frais de port — On s'abonne exclusivement aux
 offices postaux — Prix du numéro 15 cts. — Régie des annonces: Publ-
 citas S.A. — Prix d'insertion: 50 cts. la ligne de colonne (l'étranger 65 cts.)

N° 162

Inhalt — Sommaire — Sommario

Übersicht der aufgerufenen und kraftlos erklärten Inhaberpapiere. — Tableau des titres au porteur annulés ou dont la production a été ordonnée. / Handelsregister — Registre de commerce — Registro di commercio. / Muster und Modelle. — Dessins et modèles. — Disegni e modelli. / Obstverwertungs-Genossenschaft Märstetten. / Bilanzen von Versicherungsgesellschaften. — Bilans de compagnies d'assurances. — Bilanci di società d'assicurazioni

Mitteilungen — Communications

Internationaler Postgiroverkehr — Service international des virements postaux.

Amtlicher Teil — Partie officielle — Parte ufficiale

Übersicht der Inhaberpapiere

die im Schweizerischen Handelsamtsblatt kraftlos erklärt oder gerichtlich aufgerufen worden sind

Tableau des titres au porteur

qui ont été annulés ou dont la production a été ordonnée dans la Feuille officielle suisse du commerce

April-Juni 1927 Avril-Juin

(Die Daten in Klammern weisen auf das Handelsamtsblatt. — Les dates entre parenthèses sont ceux des nos correspondants de la Feuille officielle du commerce.)

I. Kraftloserklärungen — Annulations

A. Aktien — Actions

Berner Alpenbahn-Gesellschaft, 1911, Stammaktie Nr. 38340 (5. V. 27).
 Kohlenzentrale A.-G. in Basel, Stammaktie Nr. 113175 zu Fr. 500 samt Coupons (9. V. 27).
 Société Immobilière Parc-Gare-Vauseyon, actions n°s 303/5 de fr. 100 (20. V. 27).
 Spar- & Leihkasse Eglisau, Aktien Nrn. 346/7, 826/7 zu Fr. 100 (24. V. 27).

B. Obligationen — Obligations

Berner-Alpenbahn-Gesellschaft (Münster-Lengnau), 4 % Anleihen 1911, I. Hypothek, Obligation Nr. 7314, II. Hypothek (Frutigen-Brig), Nr. 50101/2 (5. V. 27).
 Canton du Valais, emprunt 4 % de 1891/92, obligations n°s 1562/5 de fr. 500 (11. IV. 27).
 Etat de Fribourg, obligations 3 % de 1892 n°s 19382/4 (7. VI. 27).
 Obligations de 1899 n°s 1244/5 de fr. 500 avec feuilles de coupons à partir du 1^{er} janvier 1923 (28. VI. 27).
 Kanton Bern (Hypothekarkasse), 3 % Anleihen 1897, Obligationen Nrn. 62510/12 mit Zinsgenuss ab 15. April 1914 (4. IV. 27).
 Kantonbank Schwyz, 4½ % Obligation, Serie J, Nr. 17532 zu Fr. 1000, d. d. 17. Dezember 1915 (21. IV. 27).
 Pfenninger & Co. A.-G., Tuchfabrik Wädenswil, 5 % Obligationen Nrn. 506/7 zu Fr. 5000 samt Semestercoupons per 15. März 1924 ff. (19. V. 27).
 Schaffhauser Kantonbank, 5 % Obligation Nr. 250201 zu Fr. 1000, d. d. 30. September 1919 (26. IV. 27).
 Schweizerische Kreditanstalt in Luzern, 4½ % Obligation Nr. 2359, d. d. 18. April 1924, zu Fr. 1000 samt Semestercoupons per 30. April 1921 bis 30. April 1923 inkl. (21. IV. 27).
 Société du Chemin de fer Martigny-Châtelard, obligations 4 %, n°s 4724/5 (9. V. 27).
 Spar- & Leihkasse Bern, 5½ % konv. Kassaschein zu Fr. 1000, Serie E, Nr. 1794 samt Coupons per 31. März 1923 u. ff. (5. V. 27).
 Wirtverein Basel in Basel, 4½ % Hypothekaranleihen vom 2. Dezember 1916, Partialobligationen Nrn. 5, 40, 42, 93, 118, 901/1000 zu Fr. 50 samt Coupons vom 30. September 1917 ff. (9. V. 27).
 Zürcher Kantonbank in Zürich, 4½ % Obligationen Nr. 302029/33 zu Fr. 1000, d. d. 7. Juni 1915 samt Coupons ab 20. Januar 1919 bis 20. Juli 1925 (14. VI. 27).
 4¾ % Obligation Nr. 432208 zu Fr. 1000, d. d. 2. November 1918 (14. VI. 27).
 5 % Obligationen Nrn. 103030 zu Fr. 1000, d. d. 20. Februar 1920, samt Coupons ab 20. September 1923 bis 20. September 1924 (2. VI. 27).
 186405/9 zu Fr. 1000, d. d. 22. März 1922, samt Semestercoupons ab 20. Februar 1924 bis 20. Februar 1928 (9. VI. 27).
 5¼ % Obligationen Nrn. 156611/17 zu Fr. 1000, d. d. 12. Juli 1921, samt Semestercoupons von den Nummern 156611 und 156613 ab 10. September 1923 bis 10. März 1927 und von den Nummern 156612 und 156614 bis 156617 ab 10. März 1924 bis 10. März 1927, Nrn. 582654/5 zu Fr. 5000, d. d. 12. Juli 1921, samt Semestercoupons ab 10. März 1924 bis 10. März 1927.

C. Verschiedenes — Divers

Banque Cantonale Neuchâtelaise, bons de dépôt, série E, n°s 2047 de fr. 2500 et 2057 de fr. 5000 (13. IV. 27).
 Banque de Genève, certificat de dépôt n° 5644 de fr. 1000, émis le 19 août 1919 à l'échéance du 19 août 1920 (3. V. 27).
 Kanton Bern (Hypothekarkasse), 3 % Anleihen 1897, Mäntel zu den Obligationen Nrn. 19957, 21674/6 (10. VI. 27).
 Scheck Nr. 119659 für Fr. 3720, ausgestellt am 21. Juli 1926 von der Bosnischen Industrie- und Handelsbank A.-G., Serajewo, auf das Comptoir d'Escompte de Genève, Sitz Zürich, an die Ordre der Firma Fritsch & Cie. A.-G., Brunn (12. IV. 27).
 Schecke gezogen von der Jugoslawischen Bank, Aktiengesellschaft, in Osijek, auf den Schweizerischen Bankverein in Basel:
 Nr. 413939 vom 24. September 1926 über Fr. 636.35 an die Ordre des A. Herzmansky, in Wien;
 Nr. 413940 vom gleichen Tag über Fr. 286.75 an die Ordre des Sigmund Blau in Wien;
 Nr. 413941 vom gleichen Tag über Fr. 462.40 an die Ordre des Ig. Klinger, in Wien;
 Nr. 413992 vom 6. Oktober 1926 über Fr. 435.30 an die Ordre der Firma Chr. Geipel & Sohn, in Asch;
 Nr. 413993 vom gleichen Tag über Fr. 94 an die Ordre des Edmund Immergut, in Wien;
 Nr. 413997 vom 7. Oktober 1926 über Fr. 1432.24 an die Ordre des A. Herzmansky, in Wien. (9. V. 27).

II. Gerichtlich aufgerufene Titel — Titres dont la production a été ordonnée par les tribunaux

A. Aktien — Actions

Banque de Bex, action n° 590 de fr. 500 (14. VI. 27).
 Société Immobilière de Grancy-Simplon, actions n°s 285/302 (4. IV. 27).
 Wohlen-Meisterschwanden-Bahn, Aktie Nr. 1353 zu Fr. 500 (2. VI. 27).

B. Obligationen — Obligations

Aargauische Kantonbank in Aarau, Obligationen, Serie B, Nrn. 27113/4 zu Fr. 1000 samt 5 Semestercoupons per 31. Oktober 1925 ff. (11. VI. 27).
 Banca Popolare di Lugano in Lugano, obbligazione 4 %, serie B, n° 722 di fr. 1000 con cedole annuali annesse (12. IV. 27).
 Bank in Gossau, Obligation Nr. 4239 zu Fr. 2000, d. d. 5. Mai 1922, samt Coupon per 30. Juni 1927/28 (27. V. 27).
 Cantone Ticino, obbligazione 5 % 1915 n° 3724 di fr. 500, estratta per il rimborso al 30 giugno 1926 (12. IV. 27).
 Commune de Sion, emprunt 5 % de 1915, obligations n°s 1054/7 de fr. 500, avec feuilles de coupons (30. VI. 27).
 Crédit Foncier Vaudois, obligations, série C, n°s 5087, 11308 (4. IV. 27), série E, n°s 554/9 de fr. 1000 (16. IV. 27).
 Emprunt de Fribourg de 1920, obligation 5 %, n° 1921 de fr. 500 (8. IV. 27).
 Emprunt 3 % genevois de 1880, obligations n°s 99929, 137703, 108724, 207967 de fr. 100 (21. VI. 27).
 Graubündner Kantonbank, Obligation, Serie 19, Nr. 1667 zu Fr. 500 samt Coupons ab Juli 1921 ff. (16. V. 27).
 Kanton Bern (Hypothekarkasse), 3 % Anleihen 1897, Obligationen Nrn. 40804/5 samt Coupons per 15. April und 15. Oktober 1924, 15. April und 15. Oktober 1925, 15. April 1926, 15. April 1927 u. ff., 40806/9 samt Coupons per 15. April 1927 u. ff., 40810/14 samt Coupons per 15. Oktober 1926 u. ff., 40815 samt Coupons per 15. April 1924 u. ff. (27. V. 27).
 Luzerner Kantonbank in Luzern, 4½ % Obligation Nr. 37004 zu Fr. 500 samt Coupons per 1. Juli 1926 ff. (5. V. 27).
 Obwaldner Kantonbank, 4½ % Obligationen, Serie A, Nr. 45 von Fr. 10,000, d. d. 21. Januar 1924, ausstehende Coupons per 31. Dezember 1926 ff., Serie B, Nr. 186 von Fr. 2000, d. d. 4. Dezember 1918, ausstehende Coupons per 31. März 1927 ff. (16. IV. 27).
 Schweizerische Bankgesellschaft, 5 % Obligation, Serie L, Nr. 2424 zu Fr. 1000, d. d. 31. Oktober 1923, samt Semestercoupons per 15. Februar 1924 ff. (16. VI. 27).
 Schweizerische Bundesbahnen, 5 % Anleihen 1918/19, Obligation Nr. 12626 zu Fr. 1000 samt Coupons per 30. November 1926 u. ff. (4. IV. 27).
 Société Immobilière de la Belotte, obligations hypothécaires 4½ % n°s 1/25 de fr. 1000 (3. V. 27).
 Staatsbank Freiburg, Obligation Nr. 2478 zu Fr. 1700, rückzahlbar am 10. November 1929 (20. V. 27).
 Union Vaudoise du Crédit, obligation n° 30663 de fr. 1000 (12. IV. 27).
 Usine Cyprien Chapatte S. A. aux Breuleux, obligations n°s 348/9, 475, 601/2, 901/3, 1027/8, 1047 de fr. 500 avec coupons semestriels (27. V. 27).
 Ville de Genève, obligation 4 % de 1910 n° 284 de fr. 500 avec coupon au 1^{er} octobre 1927 et suivants (20. V. 27).
 Zürcher Kantonbank in Zürich, 5 % Obligation Nr. 50873 zu Fr. 500, d. d. 11. Februar 1924, samt Semestercoupons ab 10. Mai 1927 bis 10. November 1929 (27. V. 27).

C. Verschiedenes — Divers

- Aluminium-Industrie-Aktien-Gesellschaft in Neuhausen, Couponsbogen der Aktien, Serie B, Nr. 6766 und Nr. 32343, V. Emission (21. VI. 27) zu Fr. 1000, Talons der Aktien Nrn. 2302, 19299/300, 33787 (2. VI. 27).
- Banque Cantonale de Berne, à Delémont, bon de caisse 5 %, série P, n° 13938 avec coupon (26. IV. 27).
- Banque Cantonale Vaudoise, certificat de dépôt, série 3 A, n° 1188 de fr. 500 (20. V. 27).
- Billet de change du 29 avril 1927 de fr. 2500, signé par la Postala Watch Co. Jaot & Monnier à Tramelan à l'ordre de Vve. Luc-Alb. Chatelain et Fils à Tramelan et payable au domicile de la Banque Populaire Suisse, Tramelan (30. VI. 27).
- Caisse hypothécaire de Genève, certificat de dépôt 5 % n° 9116 de fr. 600 échéant le 31 janvier 1921 (24. VI. 27).
- Chèque n° 363096 pour fr. 4704 tiré le 23 décembre 1926 par la Société de Banque Suisse, agence de Cornavin sur la Société de Banque Suisse, Genève, 3 Place des Eaux-Vives à l'ordre de Inocencio Pitarch (25. IV. 27).
- Chèque n° 10248 de fr. 1021.75, tiré le 2 mars 1927 sur la Société de Banque Suisse à Genève par le Crédit commercial hellénique au Pirée (Grèce) à l'ordre de G. Ch. Sarantopoulos et endossé par ce dernier à l'ordre de la Société Hutter & Schrantz, à Vienne VI, Winmühlgasse 26 (3. V. 27).
- Gotthardbahn, 3½ % Anleihen 1895, Mäntel zu den Obligationen, Lit. A, Nrn. 23746, 38163/4 zu Fr. 500 (10. VI. 27).
- Kanton Basel-Stadt, 5 % Anleihen 1914, Couponsbogen mit den Coupons auf den 30. November 1926 ff. zu den Obligationen Nrn. 89438, 96969 (19. IV. 27).
- Scheck Nr. 337521 für Fr. 9697, ausgestellt am 29. Oktober 1926 von der Rumänischen Kreditbank in Bukarest auf den Schweizerischen Bankverein in Zürich an die Ordre der Neunkirchner Druckfabriks A.-G., Wien (7. IV. 27).
- Scheck, Serie B, Nr. 616804 für Fr. 2217.85, ausgestellt am 3. März 1927 von der Schlessischen Kreditanstalt in Bielsko auf die Schweizerische Kreditanstalt in Zürich an die Ordre der Firma Hutter & Schrantz A.-G., Wien (27. V. 27).
- Seheek, Serie B, Nr. 756392 für Fr. 6704.10, ausgestellt am 8. Dezember 1926 von der Agentur Oerlikon der Schweizerischen Kreditanstalt auf die Schweizerische Kreditanstalt in Zürich an die Ordre Mayer & Aftalion in Bukarest mit deren Indossament an Kulka in Wien (7. IV. 27).
- Schweizerische Bundesbahnen, 3½ % Anleihen 1899/1902, Mäntel zu den Obligationen, Serie A, Nrn. 33132/3, Serie C, Nrn. 131210/11 (5. V. 27).
- 4 % Anleihen 1912, Mäntel zu den Obligationen, Lit. B, Nrn. 32581, 33229 zu Fr. 1000, Lit. C, Nr. 3286 zu Fr. 5000 (27. V. 27).
- Spar- & Leihkasse Bern, Mantel zu dem 5%igen Kassaschein, Serie H, Nr. 2380 zu Fr. 1000 (10. VI. 27).
- Volksbank in Reinach, Talons zu den Aktien Nrn. 2731/3, 3780 (26. IV. 27).
- Wechsel von Fr. 1783.20, ausgestellt von der Garage A.-G. in Basel, d. d. 13. Mai 1927, akzeptiert von Rudolf Herzog, Flieger in Birsfelden, per 13. August 1927 (7. VI. 27).

III. Widerrufe — Révocations

Es werden widerrufen die Aufrufe betreffend: — Sont révoquées les sommations concernant:

- Aluminium-Industrie-Aktiengesellschaft Neuhausen, Aktie Nr. 46179, Neuemission zu Fr. 1000 samt Couponsbogen (28. IV. 27).
- Gotthardbahn, 3½ % Anleihen 1895, Obligation, Serie XX, Lit. A, Nr. 79144 zu Fr. 500 (5. V. 27).
- St. Gallische Kantonalbank St. Gallen, 5 % Obligation, Serie G, Nr. 15387 zu Fr. 1000 samt Jahrescoupons per 31. Dezember 1926 ff. (23. VI. 27).
- Schweizerische Eidgenossenschaft, 5½ % Anleihen 1922, Obligation, Lit. B, Nr. 21130 zu Fr. 500 samt Semestercoupons per 1. März 1927 u. ff. (5. V. 27).
- Schweizerische Bundesbahnen, 5 % Anleihen 1919, Obligation Nr. B 15196 zu Fr. 500 samt Semestercoupons auf 30. November 1926 ff. (7. IV. 27).
- Schweizerische Eisenbahnrente 1890, 3 % Obligationen, Lit. A, Nrn. 4821, 4824/5, 4862 zu Fr. 1000 samt Coupons per 1. Mai 1927 u. ff. (5. V. 27).

Handelsregister — Registre de commerce — Registro di commercio

I. Hauptregister — I. Registre principal — I. Registro principale

Zürich — Zurich — Zurigo

1927. 11. Juli. Lebensmittel-Verein Zürich, in Zürich (S. H. A. B. Nr. 240 vom 14. Oktober 1926, Seite 1813). Durch Beschluss des Genossenschaftsrates vom 10. Dezember 1926 und Urabstimmung vom 5. März 1927 haben sich die Mitglieder dieser Genossenschaft neue Statuten gegeben. Die bisher publizierten Bestimmungen erfahren dadurch folgende Änderungen: Die Firma lautet nunmehr: Lebensmittelverein Zürich (L. V. Z.), Allg. Konsumgenossenschaft Zürich. Die Genossenschaft bezweckt die Verbesserung der ökonomischen Lage und Förderung der sozialen Wohlfahrt ihrer Mitglieder. Ueber die Aufnahme neuer Mitglieder entscheidet die Verwaltungskommission, bzw. der Genossenschaftsrat. Jedes Mitglied ist zur Uebernahme eines auf seinen Namen lautenden Anteilscheines von Fr. 30 (Pflichtanteil) verpflichtet. Davon sind mindestens Fr. 10 in demjenigen Rechnungsjahr zu bezahlen, in dem der Eintritt erfolgt. Der Rest ist in den zwei folgenden Jahren einzubezahlen. Die Organe der Genossenschaft sind: die Urabstimmung, der Genossenschaftsrat von 60 Mitgliedern, die Verwaltungskommission von 3–5 Mitgliedern und die Kontrollstelle. Die Mitglieder der Verwaltungskommission führen je zu zweien kollektiv die rechtsverbindliche Unterschrift; im übrigen bezeichnet die Verwaltungskommission diejenigen Personen, welche zur Kollektivzeichnung namens der Genossenschaft befugt sein sollen. Zeichnungsberechtigte Angestellte können nur je kollektiv mit einem Mitglied der Verwaltungskommission unterzeichnen. Der Verwaltungskommission gehören zurzeit an: Maurice Maire, von La Sagne (Neuenburg), in Zürich, als Präsident (dieser ist zugleich als Geschäftsleiter bestellt) und Fritz Huber, als Aktuar, beide bisher Mitglieder der Geschäftsleitung, sowie Friedrich Heeb, Redaktor, von Schelten (Bern), in Zürich. Eine weitere Kollektivprokura ist erteilt an Adolf Bolliger, von Schmidrued (Aargau), in Zürich. Die Prokuristen (Angestellte) zeichnen je mit einem Mitglied der Verwaltungskommission kollektiv. Die Namen der Mitglieder des Aufsichtsrates ohne Unterschrift, Bada Enderli, Dr. Johann Poltera, Max Schoop, Friedrich Frauchiger, Traugott Suter, Hedwig Bosshart-Fröhlich, Lene Hauser-Schindler, Josef Bottini, Nanny Angst-Frey, Dr. Paul Marx, Gottlieb Sing, Franz Steininger, Emil Müller, Sigfried Bloch, Elise Schlessler und Max Bruhn,

werden zufolge Aufhebung dieses Organes am gestrichen. Die Prokuristin Marguerite Quirin heisst infolge Verheiratung nunmehr Marguerite Jenny geb. Quirin, ist Bürgerin von Glarus und wohnt in Zürich.

11. Juli. Union Schweizerischer Pelzfell- und Pelzwaren-Industrie (U. S. P. I.) (Union de l'industrie suisse des pelletiers et fourrures), mit Sitz am jeweiligen Wohnort des Präsidenten, zurzeit in Zürich (S. H. A. B. Nr. 52 vom 4. März 1926, Seite 390). In der Generalversammlung vom 20. März 1927 haben die Mitglieder die Fusion mit dem «Schweiz. Kürschnermeister-Verband» in Zürich und damit die Auflösung der Genossenschaft beschlossen. Diese Firma und damit die Unterschriften bzw. Namen der Vorstandsmitglieder Max Hanky, Paul Maillart, Gottfried Lattmann, Henry Schubiger, Alfred Pletscher, Jean Lionel Isler, Friedrich Sehlime und Gottfried Hutmacher, wird nach beendigter Liquidation am gestrichen.

11. Juli. Schweizerische Lebensversicherungs- und Rentenanstalt, in Zürich (S. H. A. B. Nr. 135 vom 13. Juni 1927, Seite 1082). Als weiteres Mitglied des Aufsichtsrates ohne Unterschriftsberechtigung wurde neu gewählt: Iwan Bally, Industrieller, von und in Schönenwerd.

Massenartikel, besonders Produkte für den landwirtschaftlichen Betrieb, Futter- und Düngemittel, Kolonialwaren, Oele, Fette. — 11. Juli. A.-G. Veemesta, in Zürich (S. H. A. B. Nr. 4 vom 7. Januar 1926, Seite 23). Der Verwaltungsrat dieser Aktiengesellschaft hat dem bisher kollektiv zeichnenden Geschäftsleiter Friedrich Zwimperf, von Oberkirch (Luzern), in Zürich, mit Wirkung ab 1. Juli 1927 Einzelunterschrift erteilt.

Tiefbau. — 11. Juli. Die Firma Adolf Baumann, vorm. Baumann & Stiefenhofer, in Wädenswil (S. H. A. B. Nr. 98 vom 28. April 1927, Seite 775), erteilt Einzelprokura an Heinrich Gattiker, von Richterswil, in Wädenswil.

Radrennbahn. — 11. Juli. Die Firma John Lemm, Sportplatz Oerlikon, in Oerlikon (S. H. A. B. Nr. 271 vom 26. Oktober 1920, Seite 2033), Betrieb der Radrennbahn Oerlikon, ist infolge Aufgabe des Geschäftes erloschen.

11. Juli. Baumwollspinnerei- & Wirkwaren-Aktiengesellschaft (Filature de coton et Tissus à maille, Société Anonyme) (Cotton Mill and Knitted goods Limited) (Cotonificio e Tessuti a maglia, Società Anonima) (Algodonaria y Géneros de punto Sociedad Anónima), in Zürich (S. H. A. B. Nr. 285 vom 6. Dezember 1926, Seite 2123). Dr. jur. Otto Schimon verzieht als Berufskaufmann.

Immobilien. — 11. Juli. Die Firma J. Schmid-Baumann, in Seebach (S. H. A. B. Nr. 216 vom 29. August 1907, Seite 1513), und damit die Prokura von Hermann Schmid-Baumann, Immobilienverkehr, ist infolge Aufgabe des Geschäftes erloschen.

Dekorations- und Flachmalerei. — 11. Juli. Inhaber der Firma Emil Nägeli, in Altstetten, ist Emil Nägeli, von und in Altstetten. Dekorations- und Flachmalerei. Kirchgasse 5.

Wagen, Karrossen, Automobile u. dergl. — 11. Juli. Der Verwaltungsrat der Geissberger A.-G., in Zürich (S. H. A. B. Nr. 225 vom 26. September 1922, Seite 1862), hat seinem Mitglied Robert Geissberger-Lutz, von Riniken (Aargau), in Zürich 6, Einzelunterschrift erteilt.

11. Juli. Sennereigesellschaft Aesch, in Aesch-Maur (S. H. A. B. Nr. 106 vom 8. Mai 1926, Seite 852). Alfred Egg, Heinrich Würgler, Gustav Zollinger und Gustav Merk sind aus dem Vorstände dieser Genossenschaft ausgeschieden; die Unterschrift des ersteren ist damit erloschen. Der Vorstand wurde neu bestellt wie folgt: Theophil Stauss, Präsident (bisher); Hermann Egg, von Maur, in Looren-Forch, Aktuar; Emil Stauber, von Maur, in Aesch-Forch, Quästor; Robert Lüssli, von Maur, in Aesch-Forch, und Heinrich Walder, von Egg, in Bundt-Forch, Beisitzer, alle Landwirte. Präsident und Aktuar zeichnen kollektiv.

Wirtschaft und Metzgerei. — 11. Juli. Die Firma Jakob Geiger, in Zollikon (S. H. A. B. Nr. 266 vom 20. Oktober 1920, Seite 1999), Betrieb der Wirtschaft und Metzgerei z. Rössli, ist infolge Todes des Inhabers erloschen.

Sprechende Films usw. — 12. Juli. Trif-Ergon A.-G., in Zürich (S. H. A. B. Nr. 236 vom 9. Oktober 1926, Seite 1788). Hugo Heberlein ist aus dem Verwaltungsrat ausgeschieden, dessen Unterschrift wird hiermit gelöscht. Neu wurde in den Verwaltungsrat gewählt: Dr. Georges Heberlein, Chemiker, von und in Wattwil. Der Gereannte führt Kollektivunterschrift je mit einem der übrigen Unterschriftsberechtigten. Das Geschäftslokal befindet sich nunmehr Tiefenhöfe 8, Zürich 1.

12. Juli. Kreditschutzverein am Zürichsee und Umgebung, in Thalwil (S. H. A. B. Nr. 158 vom 25. Juni 1921, Seite 1291). Carl Schenkel ist aus dem Vorstände dieser Genossenschaft ausgetreten und dessen Unterschrift ist erloschen. Jakob Rüttimann, bisher Aktuar, fungiert nunmehr als Präsident und neu wurde in den Vorstand gewählt: August Kinder, Schneidermeister, von Ottrott (Elsass), in Thalwil, als Aktuar. Präsident oder Vizepräsident zeichnen je mit dem Aktuar kollektiv.

Metallhandlung. — 12. Juli. Die Firma Bremy & Co., in Zürich 5 (S. H. A. B. Nr. 147 vom 28. Juni 1926, Seite 1178), hat ihr Domizil und Geschäftslokal verlegt nach: Zürich 6, Hönningerstrasse 148, woselbst der unbeschränkt haftende Gesellschafter und die Kommanditistin auch wohnen.

12. Juli. Die Aktiengesellschaft unter der Firma Schweizerische Auer-Gesellschaft (Société Suisse Auer), in Zürich (S. H. A. B. Nr. 157 vom 8. Juli 1927, Seite 1257), verzieht als Geschäftslokal: Siblstrasse 43, Zürich 1.

Textilerzeugnisse. — 12. Juli. Macola A.-G., in Zürich (S. H. A. B. Nr. 270 vom 19. November 1925, Seite 1934). Die Prokura von Konrad Frehner ist erloschen. Der Verwaltungsrat hat Kollektivprokura erteilt an Hans Merki, von und in Zürich. Die Zeichnung erfolgt je mit einem der übrigen Zeichnungsberechtigten.

Weinimport. — 12. Juli. Die Firma Wismer, Siegfried & Cie., in Zürich 6 (S. H. A. B. Nr. 224 vom 24. September 1924, Seite 1578), Weinimport en gros; Gesellschafter: Hans Wismer, Emil Siegfried und Carl August Suter, ist infolge Auflösung dieser Kollektivgesellschaft erloschen. Aktiven und Passiven gehen über an die neue Kommanditgesellschaft «Wismer, Suter & Cie.», in Zürich 4.

Hans Wismer, von Zürich, in Zürich 6, Carl August Suter, von Zofingen, in Zollikon, und Alfred Cafilich, von Zürich, in Zürich 4 (ab 1. Oktober 1927 in Zürich 7), haben unter der Firma Wismer, Suter & Cie., in Zürich 4, eine Kommanditgesellschaft eingegangen, welche am 1. Juli 1927 ihren Anfang nahm. Unbeschränkt haftende Gesellschafter sind: Hans Wismer und Carl August Suter und Kommanditär ist: Alfred Cafilich, mit dem Betrage von Fr. 100,000 (hunderttausend Franken). Weinimport en gros. Kalkbreitestrasse 19. Diese Firma übernimmt Aktiven und Passiven der bisherigen Kollektivgesellschaft «Wismer, Siegfried & Cie.», in Zürich 6.

Schneiderei. — 12. Juli. Inhaber der Firma Carl J. Schneider, in Horgen, ist Carl Julius Schneider-Spitzenberger, von und in Horgen. Schneiderei. Zugerstrasse.

Schuhhandlung und Massgeschäft. — 12. Juli. Der Inhaber der Firma M. Schlude, in Pfäffikon (S. H. A. B. Nr. 230 vom 11. Juni 1903, Seite 917), ist nunmehr Bürger von Pfäffikon.

Maschinenfabrik. — 12. Juli. Aus der Kollektivgesellschaft unter der Firma Suter-Strickler & Cie., in Horgen (S. H. A. B. Nr. 223 vom 24. September 1923, Seite 1814), ist der Gesellschafter Johann Heinrich Suter-Strickler ausgeschieden. Die Firma wird abgeändert auf: Suter-Strickler Söhne.

12. Juli. Die Firma Jean Lier, Baumeister, in Zürich 3 (S. H. A. B. Nr. 317 vom 27. Dezember 1911, Seite 2130), Baugeschäft, ist infolge Verkaufs des Geschäftes erloschen.

Metzgerei. — 12. Juli. Inhaber der Firma Hans Huber, in Seebach, ist Hans Huber, von Ober-Urdorf, in Seebach. Metzgerei. Neue Zürichstrasse 2.

Bern — Berne — Berna

Bureau Interlaken

1927. 12. Juli. Aus dem Vorstand der Konsumgenossenschaft Lauterbrunnen und Umgebung, mit Sitz in Lauterbrunnen (S. H. A. B. Nr. 219 vom 19. September 1923, Seite 1782), sind ausgeschieden der bisherige Präsident Johann Oswald, dessen Unterschrift erloschen ist und die beiden Beisitzer Fritz von Allmen-Gertsch und Fritz von Allmen, Gässli. In den Generalversammlungen vom 4. Dezember 1924 und 28. November 1925 wurden gewählt: als Präsident: Moritz von Allmen, von Lauterbrunnen, Uhrenmacher, bisheriger Vizepräsident; als Vizepräsident: Fritz von Allmen, von Lauterbrunnen, Landwirt, Ey, und als Beisitzer: Christen Böhlen, von Riggisberg, Depotchef, und Adolf von Allmen, von Lauterbrunnen, Maurer, alle wohnhaft in Lauterbrunnen. Der Präsident führt mit dem Sekretär oder Kassier die rechtsverbindliche Unterschrift durch Kollektivzeichnung.

12. Juli. Die Genossenschaft unter dem Namen **Landwirtschaftliche Genossenschaft Bönigen & Umgebung**, mit Sitz in Bönigen (S. H. A. B. Nr. 93 vom 22. April 1922, Seite 780), hat in ihrer Generalversammlung vom 8. Mai 1927 an Stelle des zurückgetretenen Präsidenten Fritz Michel-Seiler und Vizepräsidenten Jakob Mühlemann gewählt: als Präsident: Johann Michel, Fabrikant, und als Vizepräsident: Johann Seiler, Bahnangestellter, beide von und in Bönigen. Der Präsident oder der Vizepräsident und der Sekretär führen namens der Genossenschaft die rechtsverbindliche Unterschrift durch Kollektivzeichnung zu zweien.

12. Juli. Aus dem Vorstand der Genossenschaft unter dem Namen **Hydranten- & Trinkwasserversorgung Gimmelwald**, mit Sitz in Gimmelwald, Gemeinde Lauterbrunnen (S. H. A. B. Nr. 113 vom 16. Mai 1922, Seite 949), sind ausgeschieden der bisherige Präsident Johann von Allmen und der Sekretär Heinrich von Allmen, deren Unterschriften erloschen sind, sowie der Kassier Alfred von Allmen und die Beisitzer Heinrich Feuz, Fluh, und Christian Feuz, Hubel. In der Generalversammlung vom 19. Dezember 1924 wurde gewählt: als Präsident: Christian von Allmen, Landwirt, Kirchstatt, bisheriger Beisitzer, als Sekretär: Alfred von Allmen, Landwirt, Niedrimatten, als Kassier: Peter von Allmen-Feuz, Landwirt, Niedrimatten, als Beisitzer: Heinrich Feuz, Landwirt, Eschen, Johann von Allmen, Landwirt, Oberhäusern, und Heinrich Feuz, Landwirt, Niedrimatten, alle von Lauterbrunnen und wohnhaft in Gimmelwald. Der Präsident und der Sekretär führen namens der Genossenschaft die rechtsverbindliche Unterschrift durch Kollektivzeichnung.

Eisen-, Glas- und Porzellanhandlung. — 12. Juli. Inhaberin der Firma Zwahlen-Diesslin, in Interlaken, ist Alwina Zwahlen geb. Diesslin, Alfreds güterrechtlich getrennte Ehefrau, von Matten, in Interlaken. Eisen-, Glas- und Porzellanhandlung. Postgasse-Neugasse.

12. Juli. Aus dem Verwaltungsrat der A. G. **Hôtel Métropole & Monopole Interlaken**, mit Sitz in Interlaken (S. H. A. B. Nr. 200 vom 13. August 1921, Seite 1619), ist ausgeschieden Hans Schenk. An dessen Stelle wurde in der Generalversammlung vom 15. Juni 1926 gewählt: Albert Berger, von Langnau, Kaufmann in Bern. Namens der Gesellschaft führen je zwei Verwaltungsräte kollektiv die rechtsverbindliche Unterschrift.

Bureau Thun

Milch, Käse und Butter. — 11. Juli. Die Firma **Jakob Schöni**, Milch-, Käse- und Butterhandlung, in Dürrenast (S. H. A. B. Nr. 220, Seite 1557, vom 19. September 1924), ist infolge Todes des Inhabers erloschen. Aktiven und Passiven gehen über an die nachfolgende Firma «Ernst Schöni», in Dürrenast.

Inhaber der Firma **Ernst Schöni**, mit Sitz in Dürrenast, ist Ernst Schöni, von Langnau, in Dürrenast. Milch-, Käse- und Butterhandlung. Die Firma übernimmt Aktiven und Passiven der erloschenen Firma «Jakob Schöni».

Obwalden — Unterwald-le-haut — Unterwalden alto

Photographie; Agenturen in Waren aller Art. — 1927. 12. Juli. Die Firma «Gebr. Welti», in Altstetten, Kt. Zürich (eingetragen im Handelsregister des Kantons Zürich am 15. Juni 1927 und publiziert im S. H. A. B. Nr. 140 vom 18. Juni 1927, Seite 1129), hat am 1. Juli 1927 in Engelberg eine Zweigniederlassung errichtet unter der Firma **Gebr. Welti Filiale Engelberg**, Photographie und Agenturen in Waren aller Art. Zur Vertretung der Zweigniederlassung sind die beiden Kollektivgesellschaftler Hans und Paul Welti, von Zürich, in Altstetten, befugt.

Schaffhausen — Schaffhouse — Sciaffusa

1927. 12. Juli. Unter der Firma **Landwirtschaftliche Genossenschaft Thayngen**, besteht mit dem Sitz in Thayngen, eine Genossenschaft im Sinne von Art. 678 des schweizerischen Obligationenrechtes, welche die Förderung und Hebung der Landwirtschaft nach jeder Richtung bezweckt, durch Anschluss an den Kantonalen Landw. Verein und an den Kantonalen Genossenschaftsverband; geschäftliche Betätigung im genossenschaftlichen Verkehr mit landwirtschaftlichen Produkten und Hilfsstoffen; gegenseitige Besprechungen und Umtausch gemachter Erfahrungen auf dem Gebiete der Landwirtschaft; Anordnung landwirtschaftlicher Vorträge und Kurse; Ankauf landwirtschaftlicher Maschinen und Gerätschaften; gemeinsamen Bezug landw. Bücher, sei es für eine allfällige Bibliothek oder direkt für die Mitglieder. Die Statuten sind am 30. April 1927 festgestellt worden. Für die von der Genossenschaft eingegangenen Verpflichtungen haften sämtliche Mitglieder persönlich und solidarisch. Mitglied der Genossenschaft kann jeder Stimmberechtigte, gut beleumdet Mann werden. Wer ihr beitreten will, hat sich schriftlich oder mündlich bei einem Vorstandsmitgliede anzumelden. Ueber die Aufnahme entscheidet die Genossenschaftsversammlung. Die Mitglieder der Genossenschaft gelten ohne weiteres, sofern sie nicht eine gegen- teilige Erklärung abgeben, als Mitglieder der Bauernpartei. Sie sind zur Bezahlung eines Jahresbeitrages verpflichtet, der mindestens so hoch ist, wie derjenige des Kantonalen Landwirtschaftlichen Vereins. Ueber jedes dem Präsidenten schriftlich einzureichende, nur auf Schluss eines Rechnungs-

jahres zulässige Austrittsgesuch entscheidet die Genossenschaftsversammlung. Das austretende Mitglied ist verpflichtet, seinen Anteil an einen sich beim Abschluss des Rechnungsjahres ergebenden Passivüberschuss einzuzahlen; an einem allfälligen Aktivüberschuss hat es dagegen keinen Anteil. Mitglieder, welche den Vorschriften der Statuten zuwiderhandeln oder die Genossenschaft zu schädigen suchen, können von der Genossenschaftsversammlung aus der Genossenschaft ausgeschlossen werden. An vorhandenem Genossenschaftsvermögen haben sie keinen Anteil, haften dagegen auch nach ihrem Ausschluss noch ein weiteres Jahr für allfällige Verpflichtungen. Der von den Mitgliedern zu leistende Jahresbeitrag wird von der Genossenschaftsversammlung festgesetzt. Die von der Genossenschaft ausgehenden Einladungen und Bekanntmachungen erfolgen, wo das Schweizerische Obligationenrecht nichts anderes bestimmt, im «Schaffhauser Bauer». Die Jahresbeiträge, Gebühren für Ausleihe von Geräten, der Gewinn aus dem Vertrieb landwirtschaftlicher Produkte und Hilfsstoffe, Bussen usw. fallen in die Genossenschaftskasse und werden in erster Linie zur Deckung der laufenden Ausgaben und zu angemessenen Abschreibungen auf dem Geräte- und Maschinen-Konto verwendet. Ein Gewinn wird nicht beabsichtigt. Bei günstigem Geschäftsabschluss können an die Mitglieder im Verhältnis ihrer Bezüge Rückvergütungen verabfolgt werden. Die Organe der Genossenschaft sind: Die Genossenschaftsversammlung, der Vorstand und die Rechnungsrevisoren. Der Vorstand besteht aus dem Präsidenten, Vizepräsidenten, Aktuar, Geschäftsführer und einem Beisitzer. Der Präsident und der Geschäftsführer werden von der Genossenschaftsversammlung gewählt; im übrigen konstituiert sich der Vorstand selbst. Der Präsident und der Aktuar des Vorstandes vertreten die Genossenschaft nach aussen und führen für diese gemeinsam die rechtsverbindliche Unterschrift. Der Geschäftsführer zeichnet für die Genossenschaft einzeln. Dem Vorstand gehören an: als Präsident: Martin Ogg; als Vizepräsident: Georg Stamm; als Aktuar: Jakob Stamm; als Geschäftsführer: Eduard Bernath; als Beisitzer: Robert Müller; alle 5 Landwirte von und wohnhaft in Thayngen.

Appenzel A.-Rh. — Appenzel-Rh. ext. — Appenzello est.

Drogerie. — 1927. 12. Juli. Inhaber der Firma **Adolf Bourquin**, in Speicher, ist Adolf Bourquin, von Sorvilier (Bern), wohnhaft in Speicher. Drogerie. Dorf 34a.

Speisewirtschaft und Bäckerei-Konditorei. — 12. Juli. Inhaber der Firma **Carl Wehrli-Baumann**, in Speicher, ist Carl Wehrli, von Leibensberg-Bertschikon (Zürich), wohnhaft in Speicher. Speisewirtschaft mit Bäckerei-Konditorei. Dorf 6.

12. Juli. Unter der Firma **Taurus, Aktiengesellschaft für landwirtschaftliche Bedarfsartikel**, hat sich mit Sitz in Teufen eine Aktiengesellschaft gegründet, deren Statuten von der konstituierenden Generalversammlung vom 2. Mai 1927 festgestellt worden sind. Zweck der Gesellschaft ist die Fabrikation und der Vertrieb landwirtschaftlicher Artikel irgendwelcher Art; sie ist auch berechtigt, sich an andern Fabrikations- und Handelsunternehmungen zu beteiligen, soweit dies mit dem Zweck und Interesse der Gesellschaft vereinbar ist. Die Zeitdauer des Unternehmens ist unbeschränkt. Das Grundkapital beträgt Fr. 3000 (dreitausend Franken) und ist eingeteilt in 6 (sechs) voll einbezahlte, auf den Namen lautende Aktien von je Fr. 500 (fünfhundert Franken). Die Gesellschaft übernimmt von ihrem Mitbegründer Jakob Tobler, senr., in Teufen, dessen Lager an Waren gemäss Kaufvertrag vom 2. Mai 1927, zum Preise von Fr. 2000 (zweitausend Franken), welcher durch Ueberlassung von 4 (vier) voll einbezahlten Aktien der Gesellschaft beglichen wird. Offizielles Publikationsorgan der Gesellschaft ist das schweizerische Handelsamtsblatt in Bern; der Verwaltungsrat kann weitere Publikationsorgane bestimmen. Die Bekanntmachungen an die Aktionäre können auch durch eingeschriebenen Brief erfolgen. Die Organe der Gesellschaft sind: a) Die Generalversammlung der Aktionäre, b) der Verwaltungsrat, der aus nur einem Mitgliede bestehen kann, und c) die Kontrollstelle. Der Verwaltungsrat besteht zurzeit aus einem Mitgliede, nämlich Jacob Tobler, junr., Kaufmann, von Teufen, wohnhaft in St. Gallen, welcher zur Führung der rechtsverbindlichen Einzelunterschrift berechtigt ist. Geschäftslokal: Lustmühle.

Tessin — Tessin — Ticino

Ufficio di Bellinzona

1927. 12 luglio. Sotto la ragione sociale **SATA (S. A. T. A.) Società Anonima trasporti Automobili**, si è costituita, mediante atto notarile, 8 giugno 1927, del notaio avv. Silvio Molo, in Bellinzona, una società per azioni, con sede in Bellinzona, i cui statuti portano la data del 8 giugno 1927. ed avente scopo trasporto per automobili di persone e cose ed esercizio di concessioni rilasciate ed a rilasciarsi dalla amministrazione delle poste svizzere. La durata della società è indeterminata. Il capitale sociale è di Fr. 20,000 (ventimila), suddiviso in 40 azioni nominative da Fr. 500 (cinquecento) cadauna, interamente liberate. Il consiglio di amministrazione è composto di tre membri, attualmente sono: Onorato Jam fu Vittore Antonio, di Moleno, domiciliato in Bellinzona, commerciante, presidente; Dr. Pierino Tatti, fu Quirino, di ed in Bellinzona, medico chirurgo; Guido Enderli, fu Roberto, da Sciaffusa, in Bellinzona, impiegato di Banca. La firma a nome della società, spetta a Onorato Jam, presidente del consiglio di amministrazione. Organo di pubblicità per gli atti sociali è il giornale locale «Il Dovere».

Waadt — Vaud — Vaud

Bureau de Lausanne

1927. 7 juillet. Sous la raison sociale **Produits Chimiques et Agricoles S. A.**, il est fondé une société anonyme ayant pour but: a) l'achat, la fabrication, la vente et la représentation de produits chimiques, l'achat ou la vente de brevets, licences, marques intéressant des produits chimiques; b) l'achat, la fabrication et la représentation de produits et articles intéressant l'industrie agricole; c) la société pourra créer des succursales ou fabriques, soit ailleurs en Suisse ou à l'étranger, ou s'intéresser à des industries similaires. Le siège de la société est à Lausanne. La durée de la société est illimitée. Les publications émanant de la société se font dans la Feuille d'avis de Lausanne. Le capital social est de dix mille francs, divisé en vingt actions de cinq cents francs chacune, nominatives. Le conseil d'administration est composé d'un à cinq membres. La société est valablement engagée par la signature collective de deux administrateurs. Lorsque le conseil n'est composé que d'un administrateur, celui-ci engage valablement la société par sa seule signature. Les statuts sont datés du 30 juin 1927. Il est désigné un seul administrateur en la personne de Benjamin Prod'hom, de Bursis, représentant, à Lausanne. L'assemblée a conféré procuration individuelle à Louis Will, de Ste-Croix, commerçant, à Lausanne. Bureaux de la société: à Lausanne, Rue de Genève n° 42.

Bureau de Morges

12 juillet. Dans son assemblée générale extraordinaire du 28 mai 1927, la société anonyme Verrieres de St-Prex et Semsales réunies S. A., dont le siège est à St-Prex, a révisé ses statuts et apporté par là les modifications suivantes aux faits publiés dans la Feuille officielle suisse du commerce des 14 février 1911 (page 235), 24 août 1912 (page 1520), 16 août 1917 (page 1925), et 18 juin 1920 (page 1159); la nouvelle raison sociale est Verrieres de St-Prex S. A. Le but de la société est la construction et l'exploitation de verreries soit la fabrication et la vente de tous objets quelconques se rapportant à l'industrie du verre, ainsi que de s'intéresser à d'autres exploitations ou commerce similaires. La société est dirigée et administrée par un conseil d'administration de cinq à sept membres élus pour trois ans et rééligibles. Les autres faits antérieurement publiés n'ont pas subi de modifications. Dans son assemblée générale ordinaire du même jour (28 mai 1927), la société a nommé un nouvel administrateur en la personne de Adolphe Cornaz, de Faoug, directeur de verrerie, domicilié à Bulach, sans attribution de la signature sociale.

Laiterie. — 12 juillet. Le chef de la maison Arthur Binggeli, à Bremblens, est Arthur-Alfred Binggeli, de Syens et Wahlern (Bern), domicilié à Bremblens. Exploitation de l'industrie laitière.

Bureau de Nyon

11 juillet. Sous la raison sociale Mon Caprice S. A., il est créé une société anonyme dont le but est l'acquisition, pour le prix de fr. 9121.50, d'un terrain appartenant à MM. Burnier frères, à Nyon, lieu dix «Au Château Mafroi», la construction d'un immeuble sur ce terrain, sa location et éventuellement sa revente. Les statuts portent la date du 2 juillet 1927. Le siège de la société est à Nyon. Sa durée est illimitée. Le capital social est fixé à cinq mille francs, divisé en cinq actions de mille francs chacune. Ces actions sont nominatives. Les publications de la société ont lieu dans la Feuille des Avis officiels du Canton de Vaud. La société est administrée par un conseil d'administration composé d'un à trois membres, élus pour trois ans et rééligibles. Pour la première période triennale, ce conseil est composé d'un seul membre qui est Louis Hessenmuller, architecte, de Lausanne, y domicilié. La société est valablement engagée par la signature d'un administrateur.

Bureau de Rolle

Garage, etc. — 11 juillet. Sous la raison sociale Sirex S. A., il a été constitué, suivant procès-verbal authentique instrumenté par le notaire C. Chêne, à Rolle, le 7 juillet 1927, une société anonyme qui a pour but l'acquisition du garage Ed. Wurloz, à Rolle, pour le prix total de fr. 90.000, soit fr. 51.000 pour les immeubles proprement dits avec le bordereau d'accessoires inscrit au registre foncier, et fr. 39.000 pour le fonds de commerce, clientèle, machines et outillage, suivant inventaire dressé le 2 juillet dernier, son exploitation, ainsi que toutes opérations industrielles ou commerciales se rapportant directement ou indirectement à l'exploitation en question. Le siège est à Rolle. Sa durée est illimitée. Les publications de la société sont valablement faites dans la Feuille des Avis Officiels du Canton de Vaud. Le capital social est de quatre vingt mille francs, divisé en cent soixante actions de cinq cents francs chacune, nominatives, entièrement libérées. La société est administrée par un conseil d'administration composé d'un à cinq membres. Elle est valablement engagée à l'égard des tiers par la signature collective de deux administrateurs ou par celle d'un seul administrateur s'il n'y en a qu'un. Le conseil d'administration a la faculté de déléguer tout ou partie de ses pouvoirs à un ou plusieurs directeurs. L'assemblée constitutive a désigné comme administrateurs: Henry Carnal, de Soubos (Berne), chef d'institut, et Armand Lecoultré, du Chenit, industriel, domiciliés les deux à Rolle. En outre a été désigné, en conformité des statuts, directeur de la société: Edmond fils de Charles-Jules Wurloz, d'Ormont-dessous, mécanicien, domicilié à Rolle, auquel la signature sociale est conférée. Il signera collectivement avec l'un ou l'autre des administrateurs. Bureau de la société: Route de Lausanne, Rolle.

Genève — Genève — Ginevra

Rectification. La publication parue dans la F. o. s. du c. du 5 juillet 1927, n° 154, page 1239, au nom de: Volailles S. A., à Genève, est rectifiée en ce sens que le prénom de l'administrateur Deutsch est Ferdinand (au lieu de Fernand).

Représentation en blés, etc. — 1927. 11 juillet. La raison Ris-Mayer, représentation en blés et articles fourragers, à Genève (F. o. s. du c. du 28 juin 1926, page 1179), est radiée ensuite de renonciation de la titulaire.

Restaurant-dancing. — 11 juillet. Par jugement en date du 7 juillet 1927, le Tribunal de première Instance de Genève a prononcé la révocation de la faillite de la maison I. Bianchini, restaurant-dancing, à l'enseigne: «Bal Tabarin», à Plainpalais, dont la radiation d'office a été publiée dans la F. o. s. du c. du 24 décembre 1926, page 2243. En conséquence l'inscription de ladite maison est rétablie comme ci-devant: voir F. o. s. du c. des 28 septembre 1917, page 1558, et 5 décembre 1921, page 2343. Par contre, la titulaire ayant renoncé à son exploitation, requiert sa radiation volontaire du registre du commerce.

Eldg. Amt für geistiges Eigentum

Bureau fédéral de la propriété intellectuelle — Ufficio federale della proprietà intellettuale

Liste der Muster und Modelle

Liste des dessins et modèles — Lista dei disegni e modelli

Zweite Hälfte Juni 1927

Deuxième quinzaine de juin 1927 — Seconda quindicina di giugno 1927

I. Abteilung — 1^{re} Partie — 1^a Parte

Hinterlegungen — Dépôts — Depositi
40852 — 40918

- N° 40852. 10 juin 1927, 19 h. — Ouvert. — 1 modèle. — Article de réclame. — Fabrique d'horlogerie La Glycine, Bienne (Suisse). Mandataire: W. Koelliker, Bienne.
- Nr. 40853. 10. Juni 1927, 20 Uhr. — Offen. — 1 Modell. — Schutzbrille. — Ernst Matter, Zürich (Schweiz).
- Nr. 40854. 16. Juni 1927, 15 Uhr. — Offen. — 1 Muster. — Mietvertrags- und Quittungsbuch. — von Gunten & Co., Grenchen (Schweiz).
- Nr. 40855. 16. Juni 1927, 18 1/4 Uhr. — Versiegelt. — 18 Modelle. — Reklamevorrichtungen mit elektrischem Zigarrenanzünder. — Paul Lauper, Bern (Schweiz). Vertreter: Naegeli & Co., Bern.

Nr. 40856. 16. Juni 1927, 19 Uhr. — Versiegelt. — 1 Modell. — Gabelstück für Wäschestützen. — Grünlinger Aktiengesellschaft, Binningen bei Basel (Schweiz).

Nr. 40857. 17. Juni 1927, 17 1/4 Uhr. — Offen. — 2 Muster. — Normenschieber für rotierende Kompressoren. — Schweizerische Lokomotiv- & Maschinenfabrik, Winterthur (Schweiz). Vertreter: Naegeli & Co., Bern.

N° 40858. 17 juin 1927, 18 h. — Ouvert. — 1 dessin. — Guide de Lausanne. — Auguste Henri Margot, Lausanne (Suisse).

N° 40859. 17 juin 1927, 20 h. — Ouvert. — 1 modèle. — Cadran de montre. — Vereinigte Uhrenfabriken «Alpina» A. G., Bienne (Suisse). Mandataire: W. Koelliker, Bienne.

Nr. 40860. 17. Juni 1927, 19 Uhr. — Offen. — 1 Muster. — Prospekt. — Carlo Sormani, Ponte Tresa (Schweiz).

Nr. 40861. 18. Juni 1927, 13 Uhr. — Versiegelt. — 338 Muster. — Stickerleien. — Eisenhut & Co., Gais (Schweiz).

Nr. 40862. 18. Juni 1927, 18 Uhr. — Offen. — 1 Modell. — Spielwaren. — Heli: Sticker, St. Margrethen (Schweiz).

Nr. 40863. 20. Juni 1927, 9 1/2 Uhr. — Versiegelt. — 1 Muster. — Kontoblatt für Durchschreibebuchhaltung. — Hermann Büchner, Bern (Schweiz).

Nr. 40864. 20. Juni 1927, 20 Uhr. — Versiegelt. — 636 Muster. — Schiffstickerleien. — Rappolt & Co. A.-G., St. Gallen (Schweiz).

Nr. 40865. 20. Juni 1927, 11 1/4 Uhr. — Offen. — 106 Muster. — Stickereien. — E. d. Ottiker, Oberuzwil (Schweiz).

Nr. 40866. 15. Juni 1927, 20 Uhr. — Offen. — 2 Muster. — Buchhaltungsbogen. — Anna Vogel-Walser, St. Gallen (Schweiz).

Nr. 40867. 16. Juni 1927, 13 Uhr. — Offen. — 2 Modelle. — Kloben für Fensterschliessvorrichtungen. — J. Bucher ci-devant Tague Bucher & Co., Schaffhausen (Schweiz).

N° 40868. 18 juin 1927, 20 h. — Cacheté. — 1 modèle. — Interrupteur électrique automatique. — André Gindrat, Tramelan-dessus (Suisse). Mandataire: W. Koelliker, Bienne.

Nr. 40869. 20. Juni 1927, 9 1/2 Uhr. — Versiegelt. — 1 Modell. — Platte für Durchschreibebuchhaltung. — Hermann Büchner, Bern (Schweiz).

Nr. 40870. 20. Juni 1927, 13 Uhr. — Versiegelt. — 8 Modelle. — Seifenstücke. — August Wolfer, Zürich (Schweiz).

Nr. 40871. 20. Juni 1927, 16 1/4 Uhr. — Versiegelt. — 1 Muster. — Plakat. — Kaffee-Handels-Aktiengesellschaft, Feldmeilen (Schweiz). Vertreter: E. Blum & Co., Zürich.

Nr. 40872. 20. Juni 1927, 17 Uhr. — Versiegelt. — 1 Modell. — Hosen mit Vorrichtung zu deren Zusammenhalten. — Hans Reinhard, Aarburg (Schweiz).

Nr. 40873. 20. Juni 1927, 20 Uhr. — Versiegelt. — 80 Muster. — Hutgeflechte. — Jacob Isler & Co., Wohlen (Aargau, Schweiz).

Nr. 40874. 21. Juni 1927, 9 Uhr. — Offen. — 90 Muster. — Stickereien. — Ernst Walter Bodenmann, St. Gallen (Schweiz).

Nr. 40875. 21. Juni 1927, 20 Uhr. — Versiegelt. — 746 Muster. — Mechanische Stickereien. — Grauer & Co., Degersheim (Schweiz).

Nr. 40876. 22. Juni 1927, 8 Uhr. — Versiegelt. — 1 Muster. — Kochrezeptheft. — Fabrik von Maggis Nahrungsmitteln, Kempttal (Zürich, Schweiz).

Nr. 40877. 22. Juni 1927, 9 Uhr. — Versiegelt. — 176 Muster. — Stickereien. — Ikié Frères & Co. A.-G., St. Gallen (Schweiz).

Nr. 40878. 22. Juni 1927, 20 Uhr. — Versiegelt. — 388 Muster. — Stickereien. — A. Kaufmann, St. Gallen (Schweiz).

Nr. 40879. 23. Juni 1927, 16 Uhr. — Versiegelt. — 198 Muster. — Stickereien. — Aug. Giger & Co., St. Gallen (Schweiz).

Nr. 40880. 23. Juni 1927, 18 1/4 Uhr. — Versiegelt. — 1 Modell. — Elektrische Bügeleisen. — «Therma» Fabrik für elektrische Heizung A. G., Schwanden (Schweiz). Vertreter: Naegeli & Co., Bern.

Nr. 40881. 23. Juni 1927, 20 Uhr. — Offen. — 394 Muster. — Stickereien. — Rechsteiner, Hirschfeld & Co., St. Gallen (Schweiz).

Nr. 40882. 23. Juni 1927, 20 Uhr. — Offen. — 235 Muster. — Stickereien. — Willy & Alfred Zürcher & Co., St. Gallen (Schweiz).

Nr. 40883. 24. Juni 1927, 20 Uhr. — Versiegelt. — 2 Modelle. — Schutzvorrichtungen für Gruben. — E. Krebs & Co., Dietlikon (Zürich, Schweiz).

N° 40884. 24 juin 1927, 18 h. — Ouvert. — 1 modèle. — Boîtes à bonbons. — Suchard S. A., Neuchâtel (Suisse).

Nr. 40885. 20. Juni 1927, 8 Uhr. — Offen. — 7 Muster. — Etiquetten. — Conservenfabrik Lenzburg, vormalis Henckell & Roth, Lenzburg (Aargau, Schweiz).

Nr. 40886. 25. Juni 1927, 20 Uhr. — Offen. — 40 Muster. — Stickereien. — Adolph Bischofberger, Wil (St. Gallen, Schweiz).

Nr. 40887. 25. Juni 1927, 9 Uhr. — Versiegelt. — 864 Muster. — Stickereien. — Honegger & Co., St. Gallen (Schweiz).

Nr. 40888. 24. Juni 1927, 18 Uhr. — Versiegelt. — 4 Modelle. — Kettenkuppungen. — Union (A. G.), Biel (Schweiz). Vertreter: W. Koelliker, Biel.

N° 40889. 24 juin 1927, 18 h. — Ouvert. — 5 modèles. — Montre-bracelet et boîtes de montres-bracelets. — Fabrique d'horlogerie La Glycine, Bienne (Suisse). Mandataire: W. Koelliker, Bienne.

N° 40890. 25 juin 1927, 13 1/2 h. — Ouvert. — 1 dessin. — Entonnoir. — Gaspere Azzarolo, Turin (Italie). Mandataire: H. Kirchofer ci-devant Bourry-Séquin & Co., Zurich.

N° 40891. 22 juin 1927, 18 h. — Cacheté. — 1 modèle. — Cartes pliantes à boutons. — Anciens Etablissements Gueraut & Lemaire, Paris (France). Mandataire: Ed. Krebser, Zurich.

Nr. 40892. 23. Juni 1927, 8 Uhr. — Offen. — 1 Muster. — Packung für Zigarren aus Havana-Tabak. — Hirt Söhne, Stilli (Aargau, Schweiz).

Nr. 40893. 25. Juni 1927, 11 Uhr. — Offen. — 1 Muster. — Käsewaffelpackungen. — J. P. Rytz Aktiengesellschaft, Laupen (Schweiz).

N° 40894. 27 juin 1927, 12 h. — Cacheté. — 1 modèle. — Instrument de mesure à l'usage médical. — Jean Well & Cie. Compagnie des montres Casy, succrs. de Nathan Well, La Chaux-de-Fonds (Suisse).

- Nr. 40895. 27. Juni 1927, 18¼ Uhr. — Versiegelt. — 1 Modell. — Gehäuse für elektrische Messinstrumente. — **Siemens & Halske, Aktiengesellschaft**, Berlin-Siemensstadt (Deutschland). Vertreter: Imer & de Wursterberger vormals E. Imer-Schneider, Genf. — «Priorität: Deutschland, 5. März 1927.»
- Nr. 40896. 27. Juni 1927, 20 h. — Cacheté. — 1 modèle. — Machine à décoller. — **André Grosjean, Reconvilier** (Suisse). Mandataire: W. Koelliker, Bienne.
- Nr. 40897. 28. Juni 1927, 12 Uhr. — Versiegelt. — 695 Muster. — Stickereien. — **Egger, Prolsg & Co.**, Teufen (Schweiz).
- Nr. 40898. 28. Juni 1927, 12 Uhr. — Versiegelt. — 217 Muster. — Stickereien. — **Jules Metzger & Co.**, St. Gallen (Schweiz).
- Nr. 40899. 28. Juni 1927, 18¼ h. — Cacheté. — 1 modèle. — Emballage pour sucre de malt. — **Jean Erismann & Cie.**, Carouge (Genève, Suisse). Mandataires: Imer & de Wursterberger ci-devant E. Imer-Schneider, Genève.
- Nr. 40900. 29. Juni 1927, 4 Uhr. — Versiegelt. — 931 Muster. — Stickereien. — **Ed. Graf & Co.**, Rebstein (St. Gallen, Schweiz).
- Nr. 40901. 29. Juni 1927, 7 Uhr. — Versiegelt. — 16 Modelle. — Packungen für Stickereien. — **Straub & Co.**, Emmishofen (Schweiz).
- Nr. 40902. 22. Juni 1927, 8 Uhr. — Versiegelt. — 1 Modell. — Reklame-Stellfigur. — **Fabrik von Maggis Nahrungsmitteln**, Kempital (Schweiz).
- Nr. 40903. 22. Juni 1927, 18¼ h. — Ouvert. — 1 modèle. — Poste récepteur de T. S. F. — **Raymond de Belair**, Lyon (France). Mandataires: Imer & de Wursterberger ci-devant E. Imer-Schneider, Genève. — «Priorité: France, 20 mai 1927.»
- Nr. 40904. 25. Juni 1927, 10 Uhr. — Offen. — 1 Modell. — Schweißbrenner-Bestandteile. — **Autogen Endress A.-G.**, Horgen (Schweiz).
- Nr. 40905. 28. Juni 1927, 9 Uhr. — Versiegelt. — 832 Muster. — Baumwollstickereien. — **Paul Blschoff & Co.**, St. Gallen (Schweiz).
- Nr. 40906. 28. Juni 1927, 15 Uhr. — Offen. — 1 Modell. — Hilfsapparat für Handvergoldung. — **Ernst Rufer**, Kühlewil (Bern, Schweiz).
- Nr. 40907. 28. Juni 1927, 18 Uhr. — Versiegelt. — 1 Muster. — Reklame-tableau mit Schreibblock und Dauerkalender. — **Aktiengesellschaft für Technische Unternehmungen**, Bern (Schweiz).
- Nr. 40908. 28. Juni 1927, 18 Uhr. — Versiegelt. — 1 Modell. — Reklame-tableau mit Schreibblock und Dauerkalender. — **Aktiengesellschaft für Technische Unternehmungen**, Bern (Schweiz).
- Nr. 40909. 28. Juni 1927, 20 Uhr. — Offen. — 128 Muster. — Klöppelspitzen. — **Joh. Josef, Wil** (St. Gallen, Schweiz).
- Nr. 40910. 29. Juni 1927, 7 Uhr. — Versiegelt. — 170 Muster. — Stickereien. — **Straub & Co.**, Emmishofen (Schweiz).
- Nr. 40911. 29. Juni 1927, 9 Uhr. — Versiegelt. — 328 Muster. — Stickereien. — **Rau & Co.**, St. Gallen (Schweiz).
- Nr. 40912. 29. Juni 1927, 17 h. — Ouvert. — 1 modèle. — Calibre de montres. — **H. Williamson Limited**, Büren Watch Co., Büren a. A. (Suisse). Mandataires: Bovard & Cie., Berne.
- Nr. 40913. 29. Juni 1927, 20 h. — Ouvert. — 1 modèle. — Outil pour ouvrir des boîtes telles que boîtes à cirage. — **Paul Schmid**, Bienne (Suisse). Mandataire: W. Koelliker, Bienne.
- Nr. 40914. 30. Juni 1927, 13 Uhr. — Versiegelt. — 2 Modelle. — Tisch-Feuerzeug. — **Jakob Bachmann**, Luzern (Schweiz).
- Nr. 40915. 30. Juni 1927, 20 Uhr. — Versiegelt. — 208 Muster. — Stickereien. — **C. Forster-Willli & Co.**, St. Gallen (Schweiz).
- Nr. 40916. 30. Juni 1927, 20 Uhr. — Versiegelt. — 1 Muster. — Packungen für Wäsche-Pflegemittel. — **Huldreich Hermann Vontobel**, Oberurdorf b. Zürich (Schweiz). Vertreter: Ed. Krebsler, Zürich.
- Nr. 40917. 30. Juni 1927, 20 Uhr. — Offen. — 1 Modell. — Pfropfenzieher. — **Standardwerke Zürich**, Zürich (Schweiz). Vertreter: Paul Metzler, Zürich.
- Nr. 40918. 30. Juni 1927, 20 Uhr. — Offen. — 1 Modell. — Kompressoren. — **Paul Metzler**, Zürich (Schweiz).

II. Abteilung — II^e Partie — II^a Parte

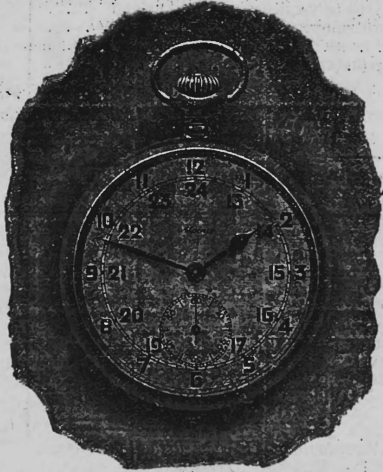
Abbildungen von Modellen für Taschenuhren
(die ausschliesslich dekorativen Modelle ausgenommen.)

Reproductions de modèles pour montres
(les modèles exclusivement décoratifs exceptés)

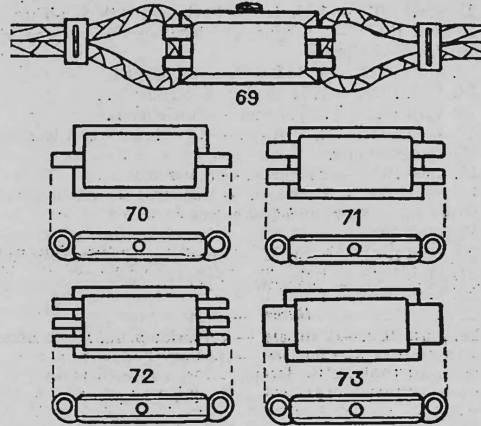
Riproduzioni di modelli per orologi
(eccettuati i modelli esclusivamente decorativi)

- Nr. 40859. 17. Juni 1927, 20 h. — Ouvert. — 1 modèle. — Cadran de montre. — **Vereinigte Uhrenfabriken «Alpina» A. G.**, Bienne (Suisse). Mandataire: W. Koelliker, Bienne.

N° 652

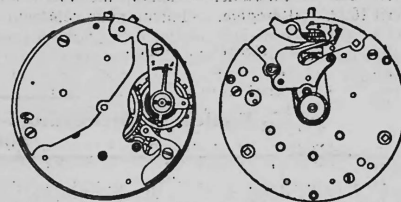


- Nr. 40889. 24. Juni 1927, 18 h. — Ouvert. — 5 modèles. — Montre-bracelet et boîtes de montres-bracelets. — **Fabrique d'Horlogerie La Glycne**, Bienne (Suisse). Mandataire: W. Koelliker, Bienne.



- Nr. 40912. 29. Juni 1927, 17 h. — Ouvert. — 1 modèle. — Calibre de montres. — **H. Williamson Limited**, Büren Watch Co., Büren a. A. (Suisse). Mandataires: Bovard & Cie., Berne.

N° 101



III. Abteilung — III^e Partie — III^a Parte

Aenderungen — Modifications — Modificazioni

- Nr. 40691. 12. Mai 1927, 16 Uhr. — Offen. — 1 Muster. — Drucksache. — **Alphons Cavetti**, St. Gallen (Schweiz). Uebertragung laut Erklärung vom 28. Mai 1927 zugunsten der **Strumpfwarenfabrik A.-G.**, St. Gallen (Schweiz). Vertreter: **Stauder-Berchtold**, St. Gallen; registriert den 20. Juni 1927.

Verlängerungen — Prolongations — Prolungazioni

- Nr. 28033. 24. April 1917, 15¼ Uhr. — Versiegelt. — (III. Periode 1927/1932.) — 356 Muster. — Klöppelspitzen und Vorlagen. — **Verein für Helmarbeit im Berner Oberland**, Interlaken (Schweiz); registriert den 1. Juli 1927.
- Nr. 28177. 12. Juni 1917, 16 Uhr. — (III. Periode 1927/1932.) — 1 Muster. — Photographie-Rahmen. — **Gottfried Kuratle**, Zürich (Schweiz); registriert den 21. Juni 1927.
- Nr. 33734. 26. Mai 1922, 20 Uhr. — (II. Periode 1927/1932.) — 4 Modelle. — Schleppreden und Teile hierzu. — **A. Niederhäuser**, Brugg (Schweiz); registriert den 24. Juni 1927.
- Nr. 33752. 18. April 1922, 12 Uhr. — (II. Periode 1927/1932.) — 1 Muster. — Messinstrument zur Ermittlung der Winkelfunktionen. — **Fritz Rubli**, Langenthal (Schweiz); registriert den 22. Juni 1927.
- Nr. 33757. 3. Juni 1922, 16 Uhr. — (II. Periode 1927/1932.) — 1 Modell. — Messinstrument zur Ermittlung der Winkelfunktionen. — **Fritz Rubli**, Langenthal (Schweiz); registriert den 22. Juni 1927.
- Nr. 33785. 6. Juni 1922, 20 Uhr. — (II. Periode 1927/1932.) — 1 Muster. — Oberteile zu Schachteln für Kinder-Kochgeschirre. — **J. J. Stigg Söhne**, Winterthur (Schweiz); registriert den 24. Juni 1927.
- Nr. 33778. 12. Juni 1922, 20 Uhr. — (II. Periode 1927/1932.) — 1 Modell. — Bekleidungsstücke zur Verhinderung des Wundwerdens an den Oberschenkeln. — **Joh. Josef Keller-Sax**, Gisdach (Schweiz); registriert den 22. Juni 1927.
- Nr. 33849. 11. Juli 1922, 18 Uhr. — (II. Periode 1927/1932.) — 1 Muster. — Verpackung. — **Eduard Stahel**, Zürich (Schweiz). Vertreter: **E. Blum & Co.**, Zürich; registriert den 28. Juni 1927.
- Nr. 33861. 15. juillet 1922, 17 h. — (II^e période 1927/1932.) — 1 modèle. — Calibre de montre. — **A. Schild A.-G.**, Granges (Soleure, Suisse). Mandataire: W. Koelliker, Bienne; enregistrement du 21 juin 1927.
- Nr. 33882. 25. juillet 1922, 18 h. — (II^e période 1927/1932.) — 3 modèles. — Boîtes à échantillons. — **Usines de l'Alfondon S. A.**, La Plaine-Genève (Suisse). Mandataires: Imer & de Wursterberger ci-devant E. Imer-Schneider, Genève; enregistrement du 24 juin 1927.
- Nr. 33942. 15. August 1922, 18¼ Uhr. — (II. Periode 1927/1932.) — 1 Modell. — Schalter in Porzellangehäuse. — **Siemens-Schuckertwerke, Gesellschaft mit beschränkter Haftung**, Siemensstadt bei Berlin (Deutschland). Vertreter: Imer & de Wursterberger vormals E. Imer-Schneider, Genf; registriert den 24. Juni 1927.

Neuer Vertreter — Nouveau mandataire — Nuovo mandatario

- Nr. 36748. «Peruhag» Patent-Erwirkungs- und Handels-Gesellschaft, Bern.

Löschungen — Radiations — Radiazioni

- Nr. 21016. 20. Juni 1912. — 6 dessins. — Affiche et tableau-réclame, étiquette, carte, emballage, tête de lettre.
- Nr. 21044. 27. Juni 1912. — 2 Muster. — Zuckerverpackungen.
- Nr. 28008. 18. April 1917. — 6410 Muster. — Stickereien.

Nr. 28014. 19. April 1917. — 255 Muster. — Stickereien.
 Nr. 28015. 19. April 1917. — 1 Muster. — Plakat.
 N° 28018. 20 avril 1917. — 2 modèles (solde de 6). — Ponts de calibres de montres.
 Nr. 28040. 25. April 1917. — 1 Muster. — Packung für Ceylon-Thee.
 N° 28044. 26 avril 1917. — 2 dessins. — Emballages pour cacao, chocolat, articles de confiserie.
 Nr. 33606. 18. April 1922. — 110 Muster. — Stickereien.
 Nr. 33607. 18. April 1922. — 1771 Muster. — Stickereien.
 Nr. 33608. 18. April 1922. — 526 Muster. — Stickereien.
 Nr. 33609. 19. April 1922. — 2 Modelle. — Gewehrlauf- und Karabinerlauf-Mündungsschoner.
 Nr. 33612. 18. April 1922. — 2 Modelle. — Spielzeuge.
 N° 33613. 19 avril 1922. — 1 modèle. — Dispositif servant à fixer les lanternes aux voitures ou à tous autres véhicules.
 Nr. 33615. 17. April 1922. — 1 Modell. — Bügeleisenroste mit Eternitplatte.
 Nr. 33617. 20. April 1922. — 1 Modell. — Apotheker-Kästchen mit Reklamen.
 Nr. 33618. 21. April 1922. — 1 Modell. — Suppenschüsseln.
 Nr. 33620. 22. April 1922. — 1 Modell. — Krawatten-Haltering.
 N° 33621. 22 avril 1922. — 1 modèle. — Classeur pour papiers.
 Nr. 33622. 22. April 1922. — 2 Muster. — Verpackungen für feste Brennstoffe.
 N° 33624. 22 avril 1922. — 1 modèle. — Horloge-pendulette.
 Nr. 33625. 22. April 1922. — 535 Muster. — Maschinenstickereien.
 Nr. 33626. 24. April 1922. — 1 Muster. — Wochen-Einnahmen- und Ausgaben-Schema.
 Nr. 33627. 24. April 1922. — 3 Modelle. — Kassette, Faktura-Ordner und Ablegmappe.
 N° 33628. 18 avril 1922. — 1 modèle. — Seu de vacher.
 Nr. 33629. 19. April 1922. — 1 Muster. — Voile-Gewebe.
 Nr. 33631. 24. April 1922. — 1 Modell. — Mäusefalle mit Trittbrettchen.
 N° 33632. 24 avril 1922. — 1 modèle. — Echappement de pendulette.
 N° 33633. 24 avril 1922. — 1 modèle. — Patron pour vêtements.
 N° 33634. 25 avril 1922. — 1 modèle. — Machine à poser les pieds de ponts, goupilles de renversement etc. dans les ébauches de mouvement de montre.

Nr. 33636. 18. April 1922. — 74 Muster. — Stickereien.
 N° 33638. 22 avril 1922. — 2 modèles. — Jouets.
 Nr. 33640. 25. April 1922. — 4217 Muster. — Stickereien.
 Nr. 33642. 27. April 1922. — 1 Modell. — Umhülltes Käse-Portionsstück.
 Nr. 33646. 28. April 1922. — 1 Muster. — Flaschen-Etiketten.
 N° 33648. 29 avril 1922. — 2 modèles. — Cadrans.
 Nr. 33649. 21. April 1922. — 1 Modell. — Heisslufttherd.
 Nr. 33650. 21. April 1922. — 25 Muster. — Stickereien (bestickte und gefärbte Seidenstoffe).
 Nr. 33661. 29. April 1922. — 1 Modell. — Kückenheim zur künstlichen Aufzucht von Geflügel.
 Nr. 33663. 17. April 1922. — 1 Modell. — Stutzerschäfte.
 Nr. 33672. 18. April 1922. — 1 Modell. — Spülstein.
 Nr. 33682. 20. April 1922. — 1 Modell. — Verstellbares Zifferblatt für elektrische Uhren, welches die 24 Stundenzeit angibt.

Obstverwertungs-Genossenschaft Märsstetten

Anlässlich der Generalversammlung vom 4. Juli 1927 wurde die Liquidation der unterzeichneten Genossenschaft beschlossen. In Nachachtung des Art. 712 O. R. werden die Gläubiger aufgefordert, ihre Ansprüche bei dem Liquidator, W. Baer, Revisionsbureau, in Kreuzlingen, anzumelden.
 Märsstetten, den 8. Juli 1927. (V 56²)
 Obstverwertungs-Genossenschaft Märsstetten.

Mitteilungen — Communications — Comunicazioni

Internationaler Postgroverkehr — Service international des virements postaux — Ueberweisungskurse vom 14. Juli an — Cours de réduction à partir du 14 juillet
 Belgique fr. 72.30; Dänemark Fr. 139. —; Freie Stadt Danzig Fr. 101. —; Deutschland Fr. 123.40; Italie fr. 28.35; Luxemburg Fr. 14.45; Niederlande Fr. 208.20; Oesterreich Fr. 73.15; Schweden Fr. 139.20; Ungarn Fr. 90.65; Grande-Bretagne fr. 25.30.
 Anpassung an die Kursschwankungen ist vorbehalten. — L'adaptation aux fluctuations des cours est réservée.

Basler Versicherungs-Gesellschaft gegen Feuerschaden in Basel Bilanz vom 31. Dezember 1926

Aktiven			Passiven	
Fr.	Ct.		Fr.	Ct.
6,000,000	—	Verpflichtungsscheine der Stamm-Aktionäre.		
92,955	07	Kassabestand einschliessl. Check-Rechnung.	8,000,000	—
5,395,902	31	Wertschriften, Beteiligungen und hypothekarische Anlagen einschliesslich Stückzinsen.	2,000,000	—
—	—	Liegenschaften.	300,000	—
2,165,000	—	Guthaben bei Banken sowie Diversen.	3,253,278	91
2,097,444	13	" Agenturen und Filialdirektionen.	151,015	59
2,551,027	83	" andern Gesellschaften, einschliesslich überlassene Depots.	66,121	72
2,218,014	15	Mobilien (abgeschrieben).		
		(B. 16)		
20,520,343	49			
			7,939	01
			28,016	02
			4,931,814	62
			519,882	79
			242	50
			167,416	15
			100,000	—
			120,000	—
			100,000	—
			27,155	50
			20,520,343	49

Basel, den 27. April 1927.

Basler Versicherungs-Gesellschaft gegen Feuerschaden, Der Präsident: Dr. F. Iselin. Der General Direktor: Dr. E. Simon.

„HELVETIA“ Schweiz. Unfall- und Haftpflicht-Versicherungsanstalt in Zürich Bilanz per 31. Dezember 1926

Aktiva			Passiva	
Fr.	Ct.		Fr.	Ct.
1,003,000	—	Obligationen der Mitglieder.	2,003,000	—
7,248,158	—	Wertschriften.	2,530,000	—
2,120,000	—	Immobilien.	2,161,359	50
332,825	16	Bankguthaben.	2,541,030	05
44,443	10	Kassabestand.	1,257,312	45
413,974	10	Prämieguthaben.	133,825	—
198,272	60	Debitoren.	40,000	—
70,392	75	Marchzinsen.	34,311	75
—	—	Mobilien (pro memoria).	18,872	63
		(B. 42)	233,529	28
			451,825	65
11,431,065	71		11,431,065	71

Zürich, den 25. Juni 1927.

„HELVETIA“ Schweiz. Unfall- und Haftpflicht-Versicherungsanstalt, Der Direktor: Gründling.

Allgemeine Versicherungs-Aktiengesellschaft in Bern Bilanz auf 31. Dezember 1926

Aktiven			Passiven	
Fr.	Ct.		Fr.	Ct.
3,000,000	—	Obligationen der Aktionäre.	4,000,000	—
2,303,930	—	Wertschriften.	100,000	—
310,033	44	Bankguthaben.	749,976	64
		Versicherungs-Gesellschaften:	1,128,852	88
255,351	10	a) aus laufender Rechnung;		
256,219	98	b) zurückbehaltene Reserven aus überw. Vers.	7,799	26
459,089	11	Agenten.	310,601	47
2,322	60	Kassa.	66,593	10
		Mobilien.	223,123	88
		(B 52)		
6,586,947	23		6,586,947	23

Bern, den 4. Juli 1927.

Allgemeine Versicherungs-Aktiengesellschaft in Bern, Der Direktor: Zeerleder.

Europäische Güter- und Reisegepäck-Versicherungs-Aktiengesellschaft in Bern

Bilanz per 31. Dezember 1926

Aktiva		Passiva	
Fr.	Ct.	Fr.	Ct.
800,000	—	Aktienkapital	1,000,000
360,000	—	Reservefonds	150,000
2,082	78	Hypotheken	20,000
11,016	90	Prämienüberträge (abzügl. Anteil der Rückversicherer)	17,287
117,220	40	Pendente Schäden (abzügl. Anteil der Rückversicherer)	79,054
49,489	16	Diverse Kreditoren	24,363
		Gewinn	49,102
			1,339,809
1,339,809	24		24

(B. 53)

Namens des Verwaltungsrates,

Der Präsident: Trüssel. Die Direktion: J.R. Bécheraz, Matter.

Bern, den 15. Mai 1927.

Schweizerische Unfallversicherungs-Gesellschaft in Winterthur

Bilanz pro 31. Dezember 1926

Aktiven		Passiven	
Fr.	Ct.	Fr.	Ct.
6,000,000	—	Aktienkapital	15,000,000
147,210	71	Reservefonds	7,500,000
75,956,102	74	Spezialfonds	4,891,859
6,002,981	03	Prämienreserven, netto	36,902,210
6,621,052	11	Schadenreserven, netto	27,520,359
1,656,341	56	Deckungskapital für Renten, netto	2,047,063
2,320,500	—	Garantiebeiträge für Arbeiterversicherung in Frankreich und Belgien	421,175
816,816	65	Versicherungsgesellschaften und andere Kreditoren	2,072,737
		Gewinn- und Verlustrechnung	3,165,600
			99,521,004
99,521,004	80		80

(B. 54)

Schweizerische Unfallversicherungs-Gesellschaft in Winterthur,
Der Generaldirektor: gez. Dr. H. Fehlmann.

Winterthur, den 13. April 1927.

UNION Rückversicherungs-Gesellschaft Zürich

Bilanz auf den 31. Dezember 1926

Aktiva		Passiva	
Schweizerfranken	Ct.	Schweizerfranken	Ct.
6,000,000	—	Aktienkapital	10,000,000
11,193	80	Reservefonds	500,000
4,016,694	50	Prämienreserven u. -überträge für eigene Rechnung:	
1,629,547	69	a) Lebensversicherung	753,000
		b) Feuerversicherung	1,571,787
653,201	53	c) Transportversicherung	256,175
5,026,560	84	d) Uebrigere Versicherungszweige	348,149
		Schadenreserven für eigene Rechnung:	
98,066	80	a) Lebensversicherung	18,773
11,510	30	b) Feuerversicherung	502,179
		c) Transportversicherung	267,125
		d) Uebrigere Versicherungszweige	246,704
		Verpflichtungen an Versicherungs- und Rückversicherungsgesellschaften:	
		a) Aus laufender Rechnung	819,930
		b) Einbehaltene Reserve aus Retrozessionen	1,831,230
		Reingewinn und dessen Verwendung:	
		a) Reservefonds	100,000
		b) Dividende	200,000
		c) Vortrag auf neue Rechnung	31,718
17,446,775	46		17,446,775
			46

(B. 55)

Der Verwaltungsrat: Dr. R. Ernst, Präsident.

Der Direktor: Dr. H. Grieshaber.

Zürich, den 10. Juni 1927.

Annoncen-Regie:

PUBLICITAS

Schweizerische Annoncen-Expédition A.-G.

Anzeigen — Annonces — Annunzi

Régie des annonces:

PUBLICITAS

Société Anonyme Suisse de Publicité

Société Anonyme de la Carrière de la Stockern en liquidation

Messieurs les actionnaires sont informés que la liquidation est terminée.

Ils pourront prendre connaissance du bilan et du compte de profits et pertes à la Banque Populaire Genevoise, Place de Hollande, Genève.

Ils pourront encaisser la dernière répartition de 25 % en présentant leurs actions qui seront annulées. (52298 X) :2118

Dernier délai pour l'encaissement 31 juillet 1927.

Banque de Dépôts et de Crédit Genève

Messieurs les actionnaires de la Banque de Dépôts et de Crédit sont convoqués en

assemblée générale extraordinaire

le vendredi 22 juillet 1927, à 14 heures, à la Chambre de commerce, rue Petitot, N° 8, au 1^{er} étage, à Genève.

ORDRE DU JOUR:

Constatation de l'augmentation du capital de fr. 10,000,000.— à fr. 15,000,000.— par suite de la souscription et de la libération de 10,000 actions nouvelles de fr. 500.—.

Modifications aux statuts. (22880 X) :2107

Les cartes d'admission pour les propriétaires d'actions au porteur (anciennes et nouvelles) peuvent être retirées contre remise des actions ou de certificats de dépôt d'une Banque, au siège social, 18 rue de Hesse, Genève, au plus tard la veille de l'assemblée.

Thurgauische Kantonalbank

Staatsgarantie

Wir sind bis auf weiteres Abgeber von:

4 3/4 % Obligationen

auf 4 1/2 Jahre fest, und nachher auf 6 Monate kündbar, mit Halbjahres-Coupons versehen.

Den Besitzern von kündbaren oder bereits gekündeten Obligationen unseres Institutes anerbieten wir die Verlängerung zu vorstehenden Bedingungen.

Gekündete oder kündbare Titel anderer solider Banken werden ebenfalls an Zahlungsstatt genommen. (3485 Z) :2138

Weinfelden, den 11. Juli 1927.

Die Direktion.

Emprunt de la Ville de Bulle 4 % 1899

Les porteurs d'obligations, Ville et Commune de Bulle 4 % 1899, sont informés qu'ils peuvent toucher, auprès de la Caisse de Ville, une nouvelle feuille de coupons contre remise du talon.

Bulle, le 12 juillet 1927.

1513 B) *2148

Le Délégué aux finances.

Schweizerische Handels- und Industrie-Gesellschaft für Brasilien Zürich

Ausgabe von nom. Fr. 300,000.— neue Aktien

Die Aktionäre der Schweizerischen Handels- und Industrie-Gesellschaft für Brasilien haben in der am 13. Juli 1927 stattgefundenen ordentlichen Generalversammlung beschlossen, das bisherige Aktienkapital von Fr. 2,700,000 durch Ausgabe von **Fr. 300,000 = 3000 neue Aktien à nom. Fr. 100.—** zu erhöhen.

Diese Aktien werden zu folgenden Bedingungen den bisherigen Aktionären angeboten:

1. Der Subskriptionspreis ist pari = Fr. 100.— pro Aktie mit Dividendenberechtigung ab 1. Oktober 1927.
2. Auf je neun alte Aktien kann eine neue Aktie subskribiert werden. Die Zeichnungen sind mittelst eines besonderen Anmeldescheines auszufüllen, auf welchem die Nummern der alten Aktien arithmetisch geordnet aufzuführen sind.
3. Die Subskriptions-Anmeldungen sind bis spätestens am 1. August 1927 bei einem der Sitze oder Niederlassungen der Schweizerischen Bankgesellschaft oder bei der Gesellschaft selber einzu-reichen.

4. Die Einzahlung der zugeteilten Aktien hat bis am 1. Oktober 1927 bei der Schweizerischen Bankgesellschaft zu erfolgen. Auf Zahlungen, die vor dem 1. Oktober 1927 geleistet werden, wird pro rata temporis 5 % Zins vergütet.

5. Den eidgenössischen Titelstempel von 1½ % des Bezugspreises = Fr. 1.50 pro Aktie trägt die Gesellschaft.

Sofern die definitiven Titel im Momente der Liberierung noch nicht fertig erstellt sein sollten, erhalten die Zeichner bei der Einzahlung Lieferscheine, gegen welche später, auf besondere Anzeig hin, die definitiven Aktien bezogen werden können. (3505 Z) *2149

Zürich, den 13. Juli 1927.

Schweizerische Handels- und Industrie-Gesellschaft für Brasilien,
Der Präsident: Dr. R. Ernst.

Schweiz. Bundesbahnen

Die Auslosung der Anleihen 3½ % Schweizerische Bundesbahnen von 1910, Serie I; 4 % Schweizerische Centralbahn, vom 1. Februar 1876 und 3 % Schweizerische Bundesbahnen von 1903 findet am 22. Juli 1927, um 14¼ Uhr, im Verwaltungsgebäude, Hochschulstrasse 6, Zimmer Nr. 80, in Bern statt.

Bern, den 12. Juli 1927.

Generaldirektion der S B B.

Chemins de fer fédéraux

Le tirage des obligations des emprunts 3½ % Chemins de fer fédéraux de 1910, série I; 4 % Central-Suisse, du 1er février 1876 et 3 % Chemins de fer fédéraux de 1903 aura lieu le 22 juillet 1927, à 14¼ heures, au Bâtiment de l'Administration, Hochschulstrasse 6, chambre N° 80, à Berne. :2140

Berne, le 12 juillet 1927.

Direction Générale des C F F.

S. A. de la Station Climatérique de Montana

L'assemblée générale du 27 juin n'ayant pu avoir lieu, pour cause de force majeure, MM. les actionnaires sont convoqués en

assemblée générale ordinaire

pour le samedi 23 juillet 1927, à 14¼ h., à la Chambre de Commerce de Genève, rue Petitôt, 8, avec l'ordre du jour suivant:

- Rapport du conseil d'administration.
- Rapport du vérificateur des comptes.
- Discussion de ces rapports et votation sur leurs conclusions.
- Nomination d'un ou plusieurs vérificateurs des comptes pour 1927.
- Révocation et remplacement éventuel d'un administrateur.

Les comptes sont à la disposition des actionnaires chez MM. Archinard & Sandoz, rue du Stand 58, Genève, qui délivreront les cartes d'admission à l'assemblée. (22967 X) :2152

Société Générale d'Affichage

Messieurs les actionnaires sont convoqués en

assemblée générale extraordinaire

pour le vendredi 29 juillet 1927, à 16 heures, à la Chambre de Commerce, rue Petitôt 8, à Genève. (6007 X) :2154

ORDRE DU JOUR:

Communications sur participations étrangères.

Les cartes d'admission à l'assemblée seront délivrées contre dépôt des titres ou de certificats de dépôt avec numéros des titres, jusqu'au 25 juillet, au siège social, rue du Stand 60, Genève.

Genève, 13 juillet 1927.

Le Président du conseil d'administration.

Charcuteries Réunies de Payerne, S.A. à Payerne

Messieurs les actionnaires sont convoqués en

assemblée générale ordinaire

le 18 août 1927 à 15 heures au Buffet de la Gare à Payerne

ORDRE DU JOUR:

Opérations statutaires. Eventuel: revision des Statuts.

Les comptes, le bilan et le rapport des vérificateurs sont à la disposition des actionnaires dès le 8 août 1927 au bureau de la Société, Rue du Simplon N° 1. *2144

Messieurs les actionnaires devront être porteurs de leurs actions. Payerne, le 12 juillet 1927.

Le conseil d'administration.

Aufforderung

zur Einreichung von Rechnungen und Ansprüchen jeder Art an die Genossenschaft

Fachausstellung für das Schweiz. Gastwirts-gewerbe Zürich 1927

Geschäftsstelle Zürich, Börsenstrasse 10, I. Stock

Frist bis 20. Juli 1927

Forderungen, die nach diesem Zeitpunkt eingehen, können bei der Abrechnung nicht mehr berücksichtigt werden. (3501 Z) :2147

Erbschafts-Inventar □ Rechnungsruf

Erlasser: Herr Dr. h. c. Johann Büttkofer, von Kernenried (Kt. Bern), früher Direktor des Zoologischen Gartens in Rotterdam, zuletzt Privatier in Bern, Hallwylstrasse Nr. 32, daselbst verstorben am 24. Juni 1927.

Einlagfrist für direkte und indirekte Ansprachen, sowie für Forderungen des Erblässers: bis und mit dem 31. Juli 1927. (5129 Y) :2077

Bern, den 4. Juli 1927.

Der Beauftragte:

A. Freiburghaus, Notar.

E. Giroud

dipl. Bücherexperte

Revisionen :685
Experten
Gründungen
Sanierungen

Bahnhofstrasse 42

Zürich

Sel. 23.46 Sel. 23.46

Stellengesuche

finden im

Schweizerischen

Handelsamtsblatt

wirksamste

Beachtung

in

Handelshäusern

Banken

technischen Betrieben

Fabriken etc.

Schweiz. Handels- und Industrie-Gesellschaft für Brasilien

Dividenden-Zahlung

In der heutigen ordentlichen Generalversammlung der Aktionäre wurde die Dividende für das Geschäftsjahr 1926/27 auf 7 % festgesetzt.

Die Zahlung erfolgt vom 18. Juli a. c. an für die Aktien Nrn. 1—27000 gegen Abgabe von Coupon Nr. 2 mit netto Fr. 6.80 per Aktie bei der Schweizerischen Bankgesellschaft in Zürich und Winterthur.

Zürich, den 13. Juli 1927.

(3505 Z) :2148

Société des Tramways Lausannois

Remboursement d'obligations

Ensuite de tirage au sort, les obligations suivantes ont été appelées au remboursement, pour le 1er novembre 1927:

Emprunt de 4 % de 1902, de fr. 2,000,000, 35 obligations:

N°s 69, 265, 367, 425, 571, 604, 757, 982, 992, 1026, 1163, 1332, 1400, 1628, 1788, 1851, 2052, 2151, 2221, 2301, 2479, 2581, 2738, 2867, 2964, 3018, 3150, 3295, 3322, 3482, 3540, 3759, 3877, 3937, 4000.

Emprunt 4 % de 1906 de fr. 500,000, 8 obligations:

N°s 4008, 4104, 4388, 4426, 4532, 4641, 4738, 4970.

Emprunt 4 % de 1910 de fr. 2,000,000, 39 obligations:

N°s 5066, 5149, 5199, 5214, 5305, 5366, 5473, 5556, 5646, 5750, 5920, 6081, 6153, 6229, 6332, 6457, 6573, 6602, 6755, 6891, 7035, 7102, 7176, 7209, 7439, 7531, 7685, 7742, 7805, 7936, 8006, 8103, 8254, 8318, 8486, 8537, 8746, 8842, 8973.

Emprunt 3 % de 1910 de fr. 256,500, 4 obligations:

N°s 6, 146, 341, 447.

Tous ces titres doivent être présentés à la Banque Cantonale Vaudoise, à Lausanne ou à ses agences, à la date sus-indiquée, à partir de laquelle ils cesseront de porter intérêt. (13152 L) :2146

Lausanne, le 12 juillet 1927.

La Direction.