

Zeitschrift: Schweizerisches Handelsamtsblatt = Feuille officielle suisse du commerce = Foglio ufficiale svizzero di commercio
Herausgeber: Staatssekretariat für Wirtschaft
Band: 46 (1928)
Heft: 20

Heft

Nutzungsbedingungen

Die ETH-Bibliothek ist die Anbieterin der digitalisierten Zeitschriften. Sie besitzt keine Urheberrechte an den Zeitschriften und ist nicht verantwortlich für deren Inhalte. Die Rechte liegen in der Regel bei den Herausgebern beziehungsweise den externen Rechteinhabern. [Siehe Rechtliche Hinweise.](#)

Conditions d'utilisation

L'ETH Library est le fournisseur des revues numérisées. Elle ne détient aucun droit d'auteur sur les revues et n'est pas responsable de leur contenu. En règle générale, les droits sont détenus par les éditeurs ou les détenteurs de droits externes. [Voir Informations légales.](#)

Terms of use

The ETH Library is the provider of the digitised journals. It does not own any copyrights to the journals and is not responsible for their content. The rights usually lie with the publishers or the external rights holders. [See Legal notice.](#)

Download PDF: 30.03.2025

ETH-Bibliothek Zürich, E-Periodica, <https://www.e-periodica.ch>

Bern
Mittwoch, 25. Januar
1928

Schweizerisches Handelsamtsblatt

Berne
Mercredi, 25 janvier
1928

Feuille officielle suisse du commerce - Foglio ufficiale svizzero di commercio

Erscheint täglich
ausgenommen Sonn- und Feiertage

XLVI. Jahrgang - XLVI^{me} année

Paraît journallement
dimanches et jours de fête exceptés

Monatsbeilage
Wirtschaftliche und sozialstatistische Mitteilungen

Supplément mensuel
Rapports économiques et statistique sociale

Supplemento mensile
Rapporti economici

N^o 20

Rédaction et Administration:
Handelsabteilung des Eidgenössischen Volkswirtschaftsdepartements —
Abonnement: Schweiz: Jährlich Fr. 24.30, halbjährlich Fr. 12.30, viertel-
jährlich Fr. 6.30; Beilage: Fr. 12.30; 6.30; 3.30 — Ausland: Zuschlag des
Porto — Es kann nur bei der Post abonniert werden — Preis einzelner
Nummern 15 Cts. — Annoncen-Regie: Publicitas A.G. — Insertionspreis:
50 Cts. die sechsgespaltene Kotonelzeile (Ausland 65 Cts.)

Rédaction et administration:
Division du commerce du Département fédéral de l'économie publique —
Abonnement: Suisse: un an fr. 24.30, un semestre fr. 12.30, un trimestre
fr. 6.30; Supplément: Fr. 12.30; 6.30; 3.30 — Etranger: Plus frais de port
— On s'abonne exclusivement aux offices postaux — Prix du numéro
15 cts. — Régie des annonces: Publicitas S.A. — Prix d'insertion: 50 cts.
la ligne de colonne (l'étranger 65 cts.)

N^o 20

Inhalt — Sommaire — Sommario

Konkurse. — Nachlassverträge. — Faillites. — Concordats. — Fallimenti. —
Concordati. / Handelsregister. — Registre de commerce. — Registro di commercio. /
Muster und Modelle. — Dessins et modèles. — Disegni e modelli.

Mitteilungen — Communications — Comunicazioni
Internationaler Postgüterverkehr. — Service international des virements postaux.

Ämtlicher Teil — Partie officielle — Parte ufficiale

Konkurse — Faillites — Fallimenti

Konkurrenzeröffnungen — Ouvertures de faillites
(B.-G. 231 u. 232.)

(V. B.-G. v. 23. April 1920, Art. 123 u. 29.)

Die Gläubiger der Gemeinschuldner und alle Personen, die auf in Händen eines Gemeinschuldners befindliche Vermögensstücke Anspruch machen, werden aufgefodert, binnen der Eingabefrist ihre Forderungen oder Ansprüche unter Einlegung der Beweismittel (Schuldscheine, Buchauszüge usw.) in Original oder amtlich beglaubigter Abschrift dem betreffenden Konkursante einzugeben.

Die Inhaber von Dienstbarkeiten, welche unter dem früheren kantonalen Recht ohne Eintragung in die öffentlichen Bücher entstanden und noch nicht eingetragen sind, werden aufgefodert, diese Rechte unter Einlegung allfälliger Beweismittel in Original oder amtlich beglaubigter Abschrift binnen 20 Tagen beim Konkursamt einzugeben. Die nicht angemeldeten Dienstbarkeiten können gegenüber einem gutgläubigen Erwerber des belasteten Grundstückes nicht mehr geltend gemacht werden, soweit es sich nicht um Rechte handelt, die auch nach dem Zivilgesetzbuch ohne Eintragung in das Grundbuch dinglich wirksam sind.

Desgleichen haben die Schuldner der Gemeinschuldner sich binnen der Eingabefrist als solche anzumelden bei Straffolgen im Unterlassungsfalle.

Wer Sachen eines Gemeinschuldners als Pfandgläubiger oder aus andern Gründen besitzt, hat sie ohne Nachteil für sein Vorzugsrecht binnen der Eingabefrist dem Konkursamt zur Verfügung zu stellen bei Straffolgen im Unterlassungsfalle; im Falle ungerechtfertigter Unterlassung erlischt zudem das Vorzugsrecht.

Die Inhaber von Pfandtiteln auf der Liegenschaft des Gemeinschuldners haben sie innerhalb der gleichen Frist dem Konkursamt einzureichen.

Den Gläubigerversammlungen können auch Mitschuldner und Bürgen des Gemeinschuldners, sowie Gewährspflichtige beiwohnen.

Kt. Zürich Konkursamt Zürich (Altstadt) (189^a)
Gemeinschuldner: Reisebureau Alpina A.-G. für Schweiz.
Fremdenverkehr, in Zürich 1, Bahnhofstrasse 108.
Datum der Konkursöffnung: 13. Januar 1928.
Summarisches Verfahren, Art. 231 Seh. K. G.
Eingabefrist: Bis 14. Februar 1928.

Kt. Zürich Konkursamt Aussersihl-Zürich (190^a)
Gemeinschuldnerin: Firma Emil Germann & Co., Rohmöbel-,
Korbwaren-, Stuhlfabrikation, Kommanditgesellschaft, Zürich 4, An-
wandstrasse 5.
Datum der Konkursöffnung: 19. Januar 1928.
Erste Gläubigerversammlung: Freitag, den 3. Februar 1928, nachmittags
3 Uhr, im «Café Oertli», Werdstrasse 31, in Zürich 4.
Eingabefrist: Bis 25. Februar 1928.

Kt. Luzern Konkursamt Hitzkirch (212)
Ausgeschlagnene Verlassenschaft des Mederlet, Eugen, Kaufmann,
von Ersdorf (Elsass-Lothringen), wohnhaft gewesen in Aesch (Luzern).
Datum der Liquidationsöffnung: 20. Januar 1928.
Erste Gläubigerversammlung: Montag, den 6. Februar 1928, nachmittags
3 1/2 Uhr, im Bureau des Konkursamtes in Hitzkirch.
Eingabefrist: Bis 7. Februar 1928.
Diejenigen Gläubiger, welche die Eingabe im öffentlichen Inventar be-
reits an die Gemeinderatskanzlei Aesch angemeldet haben, sind einer noch-
maligen Eingabe enthoben.

Kt. Schwyz Konkursamt Arth, in Oberarth (213)
Gemeinschuldner: Müller, Jakob, Hotel Adler, Arth.
Datum der Konkursöffnung: 7. Januar 1928.
Erste Gläubigerversammlung: Freitag, den 3. Februar 1928, nachmittags
2 Uhr, im Gasthaus zum Oehsen, in Oberarth.
Eingabefrist: Bis und mit 25. Februar 1928.

Kt. Aargau Konkursamt Rheinfelden (191)
Gemeinschuldner: Wunderlin, Alfred, geb. 1866, Holzhandlung,
von und in Wallbach.
Datum der Konkursöffnung infolge Konkursbetreibung: 18. Ja-
nuar 1928.
Erste Gläubigerversammlung: Dienstag, den 14. Februar 1928, nachmit-
tags 3 Uhr, im Gerichtssaale in Rheinfelden.
Eingabefrist: Bis und mit dem 29. Februar 1928.
Eingabefrist bezüglich der Liegenschaften: Int.-Reg. Wallbach Nrn. 47,
48, 49, 50, 51, 52, 59, 62, 63, 65, 80, 95, 157, 226, 303, 304, 587, 588, 589,
590, 591, und Mumpf Nr. 745: 19. Februar 1928.

Ct. du Valais Office des faillites de Sierre (192)
Faillie: Société en nom collectif Varonier Frères, à Sierre.
Date de l'ouverture de la faillite: 18 janvier 1928, à 15 heures.
Première assemblée des créanciers: 7 février 1928, à 15 heures, à l'Hôtel
de la Poste, à Sierre.
Délai pour les consignés: 28 février 1928.

Ct. de Neuchâtel Office des faillites de la Chaux-de-Fonds (193)
Failli: Genzoni, Jacques, fils de Jacques et de Rachel uée Jolli,
né le 12 novembre 1887, originaire de Semione (Tessin), marchand primeurs,
à la Chaux-de-Fonds, Rue de la Balance 17 et Kiosque Rue Léopold-Robert.
Date du jugement prononçant l'ouverture de la faillite: 12 janvier 1928.
Liquidation sommaire, art. 231 L. P.
Délai pour les productions: 14 février 1928 inclusivement.

Kollokationsplan — Etat de collocation
(B.-G. 249, 250 u. 251.) (L. P. 249, 250 et 251.)
Der ursprüngliche oder abgeänderte Kollokationsplan erwächst in Rechtskraft, falls er nicht binnen zehn Tagen vor dem Konkursgerichte angefochten wird. L'état de collocation, original ou rectifié, passe en force, s'il n'est attaqué dans les dix jours par une action intentée devant le juge qui a prononcé la faillite.

Kt. Zürich Konkursamt Grüningen (118¹)
Im Konkurse über Schwarzenbach-Zuber, Robert, Kaufmann,
geb. 1891, von Rüschlikon, wohnhaft in Gossau (Zürich), gewesener un-
beschränkt haftbarer Gesellschafter der am 21. September 1927 im Handels-
register gelöschten Kommanditgesellschaft R. Schwarzenbach & Cie., in
Wädenswil, liegen der Kollokationsplan und das Inventar beim obgenannten
Konkursamt zur Einsicht auf.
Klagen auf Anfechtung des Kollokationsplanes sind innert einer Frist
von zehn Tagen, welche am 28. Januar 1928 abläuft, beim Einzelrichter im
beschleunigten Verfahren des Bezirksgerichtes Hinwil durch Einreichung einer
Klageschrift im Doppel anhängig zu machen; ansonst der Plan als anerkannt
betrachtet würde.

Innert der gleichen Frist sind allfällige Beschwerden betreffend die
Zuteilung von Kompetenzstücken bei der Aufsichtsbehörde anzuheben.

Kt. Zürich Konkursamt Riesbach-Zürich (149¹)
Im Konkurse über die Firma Siegrist & Nelli, Baugeschäft, Wild-
bachstrasse 47, in Zürich 8, liegt der Kollokationsplan den beteiligten Gläu-
bigern beim Konkursamt Riesbach Zürich zur Einsicht auf.
Klagen auf Anfechtung des Planes sind bis zum 31. Januar 1928 gericht-
lich anhängig zu machen, widrigenfalls der Plan als anerkannt betrachtet
würde.

Innert der gleichen Frist sind allfällige Begehren um Abtretung von
Rechtsansprüchen im Sinne von Art. 260 Sch. K. G. dem Konkursamt ein-
zureichen.

Kt. Zürich Konkursamt Schlieren (211^a)
Gemeinschuldner: Baur, Friedrich, elektrotechnische Artikel en
gros, Dietikon.
Anfechtungsfrist: Bis und mit 4. Februar 1928.

Kt. Bern Konkursamt Bern-Stadt (194/5)
Gemeinschuldner: Battistoni & Kleinberg, Konfektionsgeschäft,
Schwanengasse 1, in Bern.
Anfechtungsfrist: Bis und mit 4. Februar 1928.
Gemeinschuldner: Krährenbühl, Ernst, Installations-Geschäft,
Brunnadernstrasse 75, in Bern.
Anfechtungsfrist: 4. Februar 1928.

Kt. Bern Konkursamt Thun (196)
Gemeinschuldnerin: Firma R. Buehschachers Erben, Auto-
garage, in Thun.
Anfechtungsfrist: Bis und mit 4. Februar 1928.

Ct. de Fribourg Office des faillites de l'arr. de la Glâne, à Romont (197)
Failli: Lapaire, Léon-Paul-Louis, dit Joseph Léon, exploitation
du magasin «Aux Quatre Saisons», épicerie, charcuterie, viande fumée,
primeurs, à Romont.
Délai pour intenter action ou opposition: 10 jours.

Ct. de Vaud Office des faillites d'Yverdon (214)
Failli: Moeri, Ernest, boucher, à Yverdon.
Délai pour intenter action: 10 jours à dater de cette publication.
Schluss des Konkursverfahrens — Clôture de la faillite
(B.-G. 268.) (L. P. 268.)

Kt. Zürich Konkursamt Zürich (Altstadt) (215)
Gemeinschuldnerin: Kommanditgesellschaft James E. Martin &
Cie., Weisses Stern-Licht, in Zürich 1, Limmatquai 58.
Datum des Konkurschlusses: 21. Januar 1928.

Ct. de Fribourg Office des faillites de la Gruyère, à Bulle (199)

Failli: Pythoud-Castella, Paul, à Albeuve.
Date de la clôture: 21 janvier 1928.

Kt. Aargau Konkursamt Bremgarten (216/7)

Gemeinschuldnerin: Firma Stöckli & Birrer, Baugeschäft, in Bremgarten.

Datum des Schlusses: 17. Dezember 1927.

Gemeinschuldner: Stöckli, Albert, Maurermeister, in Bremgarten.
Datum des Schlusses: 7. Januar 1928.

Konkurssteigerungen — Vente aux enchères publiques après faillite
(B.-G. 257.) (L. P. 257.)

Vendita all'incanto dei beni appartenenti alla massa
(L. E. 257)

Kt. Bern Konkursamt Biel (200)

Im Konkursverfahren über die Gebr. Hans und Fritz Stettler, mechanische Werkstätte, in Biel, werden Freitag, den 24. Februar 1928, vormittags 11 Uhr, im Bureau des Konkursamtes in Biel, an eine öffentliche Steigerung gebracht:

1. Eine Besetzung an der Freiestrasse in Biel, Plan Blatt 26, Parzelle Nr. 2086^{II}, enthaltend: Wohnhaus, Remise, Sitz und Hofraum, im Halte von 3,33 Aren. Die Gebäulichkeiten sind unter Nrn. 42 und 42 A für Fr. 33,900 brandversichert.

Grundsteuersechzung Fr. 43,450.

2. Die mitverpfändeten Maschinen, maschinellen Einrichtungen und Werkzeuge usw. im Schätzungswerte von Fr. 4693.

3. Eine Besetzung an der Freiestrasse in Biel, Plan Blatt 26, Parzelle Nr. 6049, enthaltend: Wohnhaus, Schreinerwerkstatt, Sitz und Hofraum, im Halte von 2,14 Aren. Die Gebäude sind unter Nrn. 44 und 44 A für Fr. 47,400 brandversichert.

Grundsteuersechzung Fr. 56,000.

Die Steigerungsbedingungen und das Lastenverzeichnis liegen vom 14. Februar 1928 an im Bureau des Konkursamtes Biel zur Einsicht auf.

Kt. Appenzell A.-Rh. Konkursamt Vorderland in Heiden (218/9)

auf Requisition des Konkursamtes Untertenthal

Einmalige konkursrechtliche Liegenschaftsteigerung.

Gemeinschuldnerin: Steinbruch- & Steinmetzgesellschaft St. Margrethen-Walzenhausen (Speidel & Bertschi).

Abhaltung der Steigerung: Dienstag, den 21. Februar 1928, nachmittags 8 Uhr, im «Löwen» Platz, Walzenhausen.

Auflage der Steigerungsbedingungen: Ab 7. Februar 1928 beim Konkursamt Vorderland in Heiden und beim Konkursamt Untertenthal in St. Margrethen.

Nur einmalige Steigerung.

Grundpfand:

1. Die Liegenschaft Nr. 490 im Gaismoos in Walzenhausen, bestehend in Wohnhaus mit angebautem Stadel und Wiesboden, asskuriert für Franken 13,700 (ohne Zusatzversicherung).

2. a) Steinbruch mit Abfuhrstrasse und Schmiedegebäude, im Gaismoos, Walzenhausen; b) Steinbruch mit Abfuhrstrasse im Heldstadel in Walzenhausen; c) ein Stück Waldung im Weilen und ein Stück Waldboden im Bild in Walzenhausen.

Zugehör: Gemäss Art. 805 Z. G. B. die zu den Steinbrüchen gehörigen Krähnen, Ladbocke, Wagen, das Steinbruch- und Steinhauerwerkzeug.

Einmalige konkursrechtliche Liegenschaftsteigerung.

Gemeinschuldner: Speidel, Karl, Steinmetzmeister, Gaismoos, Walzenhausen.

Abhaltung der Steigerung: Dienstag, den 21. Februar 1928, nachmittags 2 Uhr, im «Löwen» Platz, Walzenhausen.

Auflage der Steigerungsbedingungen: Ab 7. Februar 1928.

Nur einmalige Steigerung.

Grundpfand: Die Liegenschaft Nr. 490 A im Gaismoos, Walzenhausen, bestehend in Wohnhaus mit Werkstätte, asskuriert für Fr. 33,600 und zugehörigem Boden.

Kt. St. Gallen Konkursamt Neutoggenburg in Lichtensteig (201²)

Erste konkursrechtliche Liegenschaftsteigerung.

Gemeinschuldnerin: Tricotine A. G., in Liq., in Brunnadern.

Ganttag: Mittwoch, den 29. Februar 1928, nachmittags 3 1/2 Uhr.

Gantlokal: Wirtschaft zur «Krone» in Brunnadern.

Auflage der Steigerungsbedingungen: Vom 10. bis und mit 20. Februar 1928.

Grundpfand:

1. Ein Wohnhaus mit Zugebäude in Ebnat-Brunnadern, unter Nr. 372 assek. zu Fr. 29,400.

2. Platz und Hofraumboden 374 m².

Schätzungssumme Fr. 26,000.

Im übrigen wird auf Art. 257-259 Sch. K. G. und Art. 71 ff. K. V., sowie Art. 130 ff. V. Z. G. verwiesen.

Kt. Graubünden Konkursamt Chur (220)

Konkursamtliche Liegenschaften-Verwertung. — I. Steigerung.

Nachlass des verstorbenen Brunold-Lendi, J., Chur.

Steigerungsobjekte:

1. Liegenschaft Kat.-Nr. 3160, Plan 129, bestehend aus Wohn- und Geschäftshaus Nr. 261^I an der Oberen Gasse, Chur.

2. Liegenschaft Kat.-Nr. 3166, Plan 129, bestehend aus 2 Magazingebäuden Nrn. 427 und 428^I an der Praximgasse/Metzgergasse, Chur.

Schätzung Fr. 110,000.

Datum und Ort der Steigerung: Mittwoch, den 29. Februar 1928, nachmittags 2 1/2 Uhr, im Bureau des Konkursamtes Chur (Kornplatz), Zimmer Nr. 7.

Auflage der Steigerungsbedingungen: 18. Februar 1928.

Ct. del Ticino Ufficio dei fallimenti di Lugano (202)

Avviso di primo incanto immobiliare.

Fallimento: «Torio» S. A., con sede in Castagnola (società anonima prodotti alimentari e chimici).

Immobili da realizzare:

Nel comune di Castagnola

N° di mappa 896 a: Cassarate, terreno 2806 m² fr. 19,642. —
N° di mappa 896 b: Cassarate, laboratorio, 1500 m² » 70,950. —
Accessori ed infissi come da inventario » 19,823. 20

Totale fr. 110,425. 20

Data e luogo dell'incanto: 27 febbraio 1928, ore 15, presso l'Ufficio Esecuzioni e Fallimenti di Lugano.

Condizioni d'asta: A partire dal 17 febbraio 1928.

Nachlassverträge — Concordats — Concordati

Nachlassstundung und Aufruf zur Forderungseingabe

(B.-G. 295—297 und 800.)

Sursis concordataire et appel aux créanciers

(L. P. 295—297 et 800.)

Den nachbenannten Schuldern ist für die Dauer von zwei Monaten eine Nachlassstundung bewilligt worden.

Die Gläubiger werden aufgefordert, ihre Forderungen in der Eingabefrist beim Sachwalter einzulegen, unter der Androhung, dass sie im Unterlassungsfalle bei den Verhandlungen über den Nachlassvertrag nicht stimmberechtigt wären.

Eine Gläubigerversammlung ist auf den unten hierfür bezeichneten Tag einberufen. Die Akten können während zehn Tagen vor der Versammlung eingesehen werden.

Les débiteurs ci-après ont obtenu un sursis concordataire de deux mois.

Les créanciers sont invités à produire leurs créances auprès du commissaire dans le délai fixé pour les productions, sous peine d'être exclus des délibérations relatives au concordat.

Une assemblée des créanciers est convoquée pour la date indiquée ci-dessous. Les créanciers peuvent prendre connaissance des pièces pendant les dix jours qui précèdent l'assemblée.

Kt. Zürich Konkurskreis Höngg (221)

Schuldner: Merletti, Mario, Baugeschäft, in Höngg, Zürcherstr. 47.

Datum der Bewilligung der Stundung durch Beschluss des Bezirksgerichts Zürich 3. Abteilung: 20. Januar 1928.

Sachwalter: Dr. Konrad Bloch, Rechtsanwalt, Zürich.

Eingabefrist: Bis zum 16. Februar 1928 schriftlich beim Sachwalter.

Gläubigerversammlung: Freitag, den 9. März 1928, nachmittags 2 1/2 Uhr, im Restaurant Strohof, Peterstrasse, Zürich 1.

Die Akten können ab 29. Februar 1928 im Bureau des Sachwalters, Bahnhofstrasse 40, Zürich 1, eingesehen werden.

Kt. Bern Konkurskreis Nidau (203)

Schuldnerin: Heil, Elsa, Schuhhandlung, Aegerten.

Datum der Bewilligung der Stundung: 20. Januar 1928. (Sch. B. K. Art. 293.)

Sachwalter: F. Alioth, Bücherexperte i. Fa. Treuhand- & Revisionsbureau Biel A.-G., Biel.

Die Forderungen sind bis und mit dem 17. Februar 1928 dem Sachwalter anzumelden.

Gläubigerversammlung: Donnerstag, den 8. März 1928, nachmittags 2 Uhr, im Hotel La Gare, kleiner Saal, in Biel.

Die Akten können während 10 Tagen vor der Gläubigerversammlung beim Sachwalter im Bureau der Treuhand- & Revisionsbureau Biel A.-G., Nidaugasse 29, in Biel, eingesehen werden.

Kt. Schwyz Konkurskreis Schwyz (173²)

Schuldnerin: Firma J. Wildi, Comestibles, vormals Wildi & Bächinger, in Brunnen.

Datum der Bewilligung der Stundung durch Beschluss des Bezirksgerichts Schwyz: 13. Januar 1928.

Sachwalter: Josef Reding, Notar, Oberarth.

Eingabefrist: Binnen 20 Tagen, d. h. bis und mit 9. Februar 1928 beim Sachwalter.

Ort und Zeit der Gläubigerversammlung und der Aktienauflegung werden später bekannt gegeben.

Ct. de Vaud District de Lausanne (204)

Débitteur: Crotta, Louis, ci-devant cafetier, à Renens-Croisée.

Date du jugement accordant le sursis concordataire par le président du tribunal civil du district de Lausanne: 17 janvier 1928.

Commissaire au sursis: E. Cavin, préposé aux faillites, Lausanne.

Délai pour les productions: 20 jours échéant le 14 février 1928.

Assemblée des créanciers: Lundi 5 mars 1928, à 14 1/2 heures, à l'Evêché, à Lausanne.

Les pièces seront à la disposition des intéressés dès le 24 février 1928, au bureau du commissaire, Jumelles 4, à Lausanne.

Verlängerung der Nachlassstundung — Prolongation du sursis concordataire

(B.-G. 295, Abs. 4.)

(L. P. 295, al. 4.)

Ct. de Berne District de Delémont (206)

Le président du tribunal de Delémont a prolongé jusqu'au 14 avril 1928 le sursis concordataire qu'il a accordé à A. Marca, Albert, négociant, Rue de l'Hôpital, à Delémont.

L'assemblée des créanciers qui avait été fixée au 31 janvier 1928, est renvoyée au lundi 2 avril 1928, à 11 heures du matin, en l'étude du commissaire.

Delémont, le 21 janvier 1928.

Le commissaire: Raymond Schmid, avocat et notaire.

Ct. de Berne District de Neuchâtel (205)

Par décision du président du tribunal du district de Neuchâtel, le sursis concordataire, accordé à Carstens, Dietrich, hôtelier, à Prâles, le 24 novembre 1927, est prolongé pour deux mois, c'est-à-dire du 24 janvier au 24 mars 1928.

Bienne, le 20 janvier 1928.

Le commissaire au sursis: Emil Aeschbacher, notaire.

Verhandlung über den Nachlassvertrag

(B.-G. 304 und 317.)

Délibération sur l'homologation de concordat

(L. P. 304 et 317.)

Die Gläubiger können ihre Einwendungen gegen den Nachlassvertrag in der Verhandlung anbringen.

Les opposants au concordat peuvent se présenter à l'audience pour faire valoir leurs moyens d'opposition.

Kt. Zürich Bezirksgericht Zürich 3. Abteilung (207)

Schuldner: Graf, W., Trikotgeschäft, Stationsstrasse 39, in Zürich 3.

Tag, Stunde und Ort der Verhandlung: Mittwoch, den 2. Februar 1928, nachmittags 4 Uhr, vor Bezirksgericht Zürich 3. Abteilung, Bezirksgebäude Badenerstrasse, Sitzungszimmer 140.

Kt. Bern Richteramt II von Bern (208)

Schuldner: Hiltiker & Kaser, Weinhandlung, Nägelgasse 6, Bern.

Datum der Verhandlung: Donnerstag, den 2. Februar 1928, vormittags 10 Uhr, vor Richteramt II Bern, Zimmer Nr. 39, im Amthause Bern.

Bestätigung des Nachlassvertrages — Homologation du concordat

(B.-G. 308.)

(L. P. 308.)

Kt. Bern Richteramt Niedersimmental (209)

Nachlassschuldner: Schletti-Imobersteg, Fritz, Büffelried, Spliez.

Datum der Bestätigung: 9. Januar 1928. Der Entscheid ist in Rechtskraft erwachsen.

Ct. de Berne District de Porrentruy (210)

A notre audience du 11 janvier 1928, nous avons homologué le concordat, intervenu après faillite, entre Bourquin, Emile, négociant, à Porrentruy, et ses créanciers. Ce jugement, devenu définitif, est rendu public par les présentes.

Porrentruy, le 29 janvier 1928.

Le président du tribunal: Dr. Richard.

Handelsregister — Registre de commerce — Registro di commercio

I. Hauptregister — I. Registre principal — I. Registro principale

Bern — Berne — Berna

Bureau Bern

Epicerie, Mercerie. — 1928. 20. Januar. Die Firma R. Tschanen-Tanner, Spezerei- und Merceriehandlung, in Bern (S. H. A. B. Nr. 106 vom 21. April 1910, Seite 729), ist infolge Verkaufs des Geschäfts erloschen.

20. Januar. Die Firma Milchverwertungsgenossenschaft Künz & Umgebung, mit Sitz in Künz (S. H. A. B. Nr. 119 vom 23. Mai 1914, Seite 883 und dortige Verweisung), hat in der Hauptversammlung vom 6. Februar 1928 am Platze der ausgetretenen Ernst Zoss, Präsident; Rudolf Hänni, Kassier; Rudolf Matter, Sekretär, und Gottlieb Streit, Vizepräsident, neu gewählt: als Präsident: Emil Spycher, Landwirt, von und in Künz; als Vizepräsident: Ernst Zahnd, Landwirt, von Wahlern, in Schliern bei Künz; als Kassier: Fritz Spycher, Landwirt im Lehn, von und zu Künz, bisher Beisitzer; als Sekretär: Fritz Streit, Landwirt, von Künz, in Schwanden daselbst. Präsident und Sekretär zeichnen kollektiv. Die Unterschriften Zoss und Matter sind erloschen.

20. Januar. Die Milchversorgungsgenossenschaft Herzwil, mit Sitz in Herzwil, Gde. Künz (S. H. A. B. Nr. 170 vom 24. Juli 1923, Seite 1470), hat in der Hauptversammlung vom 22. Dezember 1927 am Platze der ausgetretenen Niklaus Spycher, Vizepräsident, und Ernst Nyffeler, Sekretär, deren Unterschriften erloschen sind, neu gewählt: als Vizepräsident: Johann Bürgi, von Aarberg, Vorsteher der Aualt Grube, und als Sekretär: Adolf Winzenried alliié Winzenried, von Künz, Landwirt, in Herzwil.

Chemische Produkte. — 20. Januar. Die Aktiengesellschaft unter der Firma Althaus A. G., Fabrikation und Handel mit chemischen Produkten, mit Sitz in Zollikofen (S. H. A. B. Nr. 156 vom 8. Juli 1926, Seite 1249 und dortige Verweisung), hat in der Generalversammlung vom 13. Dezember 1927 ihre Statuten revidiert und dabei folgende Abänderung der im Schweizerischen Handelsamtsblatt publizierten Tatsachen getroffen: Die Gesellschaft kann Liegenschaften, industrielle Anlagen oder andere nach kaufmännischer Art geführte Betriebe erwerben, veräussern, selbst betreiben, mieten oder vermieten. Das Aktienkapital von Fr. 650,000 wird reduziert auf Fr. 65,000 durch gleichzeitige Herabsetzung und Abstempelung jeder Aktie von nominell Fr. 500 auf Fr. 50. Aus dem Verwaltungsrat sind infolge Demission ausgeschieden: Antoine Rehfoos, Arnold Desbiolles und Adolf de Jongh. Neu wurde in den Verwaltungsrat gewählt: Hermann Gérard Wellbergen, von Groningen (Holland), Kaufmann, in Zürich (ohne Unterschriftsberechtigung). Die übrigen im Handelsamtsblatt publizierten Tatsachen bleiben unverändert.

20. Januar. Aus dem Stiftungsrat der Stiftung Alpina, mit Sitz in Gümli (S. H. A. B. Nr. 304 vom 31. Dezember 1925, Seite 2179), sind ausgeschieden: Ludwig Hahn infolge Todes und Emil Berger infolge Wegzugs; ihre Unterschriften sind erloschen. Der Verwaltungsrat der Alpina A. G. in Gümli hat in seiner Sitzung vom 14. Januar 1928 gewählt: Dr. Alfred Pfister, von Utendorf, Direktor der «Alpina A. G.», in Gümli, als Präsident des Stiftungsrates, und Arthur Lüscher, Kaufmann, von und in Bern, als Geschäftsführer. Dieselben zeichnen kollektiv zu zweien.

20. Januar. Aus dem Vorstand der Wohnungs- & Wohlfahrtsgenossenschaft der Lederfabrik Alpina in Gümli, mit Sitz in Gümli (S. H. A. B. Nr. 52 vom 4. März 1926, Seite 390 und dortige Verweisung), ist Emil Berger infolge Wegzugs ausgeschieden; dessen Unterschrift ist erloschen.

Bäckerei, Konditorei. — 21. Januar. Die Firma Wwe. Ida Rieser, Bäckerei-Konditorei, in Kirchbländach (S. H. A. B. Nr. 27 vom 4. Februar 1925, Seite 188), wird infolge Eröffnung des Konkurses von Amtes wegen gestrichen.

Bureau de Delémont

Lingerie, bonneterie. — 21. janvier. La raison individuelle Léon Willemin-Bouele, à Delémont, lingerie et bonneterie (F. o. s. du c. n° 125 du 31 mai 1922, page 1033), est radiée pour cause de cessation de commerce.

Horlogerie. — 21. janvier. La raison individuelle Charles Beuchat-Meyer, fabrication et commerce d'horlogerie, à Bassecour (F. o. s. du c. n° 236 du 8 octobre 1924, page 1666), est radiée d'office ensuite de la faillite du titulaire.

Entreprises électriques. — 21. janvier. La raison individuelle Otto Kubler, à Delémont, entreprises électriques (F. o. s. du c. n° 211 du 5 septembre 1918, page 1421), est radiée d'office ensuite de la faillite du titulaire.

Lucerne — Lucerne — Lucerna

1928. 19. Januar. Obstverwertungsaktiengesellschaft Sempach-Station, mit Sitz in Sempach (S. H. A. B. Nr. 224 vom 25. September 1926, Seite 1701 und dortige Verweisung). An den Verwalter Jakob Neff-Eisenhut, von Appenzell, in Oberaach (Thurgau), wird Einzelprokura erteilt. Die Prokura von Josef Estermann ist erloschen.

19. Januar. Käseereigenossenschaft Mooschür-Stechenrain, mit Sitz in Hellbühl, Gemeinde Neuenkirch (S. H. A. B. Nr. 65 vom 19. März 1914, Seite 466 und dortige Verweisung). An der Generalversammlung vom 21. Dezember 1927 wurden die Statuten revidiert. Danach wurden folgende publizierte Tatsachen abgeändert: Der Austritt aus der Genossenschaft kann jederzeit nur auf Schluss des Milch- oder Rechnungsjahres, also auf den 1. Mai erfolgen und muss mindestens vier Monate vorher durch chargierten Brief dem Präsidenten angezeigt werden. Die Organe der Genossenschaft sind: a) die Genossenschaftsversammlung; b) der Vorstand; c) die Rechnungsrevisoren; d) die Delegierten zum Verband. Die rechtsverbindliche Unterschrift führen der Präsident und Aktuar kollektiv. Der Vorstand setzt sich wie folgt zusammen: Präsident ist Peter Muff, von Littau und Neuenkirch, in Littau (bisher Vizepräsident); Vizepräsident: Xaver Ineichen, von und in Littau (bisher Hüttenmeister); Kassier: Josef Muff, von und in Neuenkirch (bisher); Aktuar: Xaver Degen, von Luzern und Neuenkirch, in Neuenkirch, und Hüttenmeister: Kaspar Lang, Sohn, von und in Neuenkirch; alle sind Landwirte. Paul Helfenstein und Gottfried Ineichen sind aus dem Vorstand zurückgetreten; ihre Unterschriften sind erloschen.

Berichtigung. — In der Publikation betreffend die Schweizerische Industriegas-Gesellschaft A. G., in Luzern (S. H. A. B. Nr. 13 vom 17. Januar 1928, Seite 98), ist die französische Firma zu berichtigen; sie lautet: Société Suisse de Gaz Industriels S. A., nicht «Industrielles».

Mosterei, Brennerei usw. — 20. Januar. Wilhelm Herzog, Vater, Xaver Herzog, beide von Münster und Hochdorf, und Leo Bussmann-Herzog, von Egolzwil; alle wohnhaft in Hochdorf, haben unter der Firma Herzog & Cie., in Hochdorf, eine Kollektivgesellschaft eingegangen, welche mit 1. Januar 1928 begonnen hat. Die rechtsverbindliche Unterschrift führt allein Xaver Herzog. Mosterei, Brennerei, Getränkehandlung und Handel in den erzeugten und Landesprodukten. Bellevuestrasse.

Hotel. — 20. Januar. Die Firma Karl Sigrist, in Luzern (S. H. A. B. Nr. 137 vom 9. Juli 1926, Seite 1263 und dortige Verweisung), verzeigt als Natur des Geschäfts nurnehr: Betrieb des Hôtel de la Paix, Museggstrasse Nr. 2.

20. Januar. Inhaberin der Firma Sichler, Corsethaus zur Passage, in Luzern, ist Fräulein Melly Sichler, württembergische Staatsangehörige, wohnhaft in Luzern. Korsett-Spezialgeschäft, Schwauenplatz, Passage zum Stein.

Freiburg — Fribourg — Friburgo

Bureau de Bulle (district de la Gruyère)

Boulangerie, épicerie, mercerie. — 1928. 19. janvier. Le chef de la raison Charles Audergon, à Vaulruz, est Charles Audergon, fils d'Isidore, originaire de Cutterwil et Chésopeelloz, domicilié à Vaulruz. Boulangerie, épicerie, mercerie. Au Village.

Nouveautés. — 21. janvier. La succursale établie à Bulle, par la société en nom collectif Maus Frères, maison de nouveautés, à Plainpalais-Genève (F. o. s. du c. du 6 octobre 1908, n° 249, page 1726), est radiée d'office ensuite de la radiation de l'établissement principal.

21. janvier. Dans sa séance du 1^{er} juillet 1927, le conseil d'administration de la société anonyme Chemins de fer électriques de la Gruyère, dont le siège est à Bulle (F. o. s. du c. du 15 novembre 1924, n° 269, page 1870), a nommé membre de son comité de direction Victor Buchs, Conseiller d'Etat, de Bellegarde, à Fribourg, avec pouvoir d'engager la société en signant collectivement avec le directeur ou l'une des personnes autorisées à signer. Les signatures de Georges Python et Léon Perrin sont radiées ensuite de décès.

Bureau de Romont (district de la Glâne)

Travaux d'entreprises. — 1927. 22. novembre. La société en nom collectif Antiglio et Thiémar, à Promasens (F. o. s. du c. du 15 février 1919, n° 38, page 247), travaux d'entreprises, est dissoute et radiée, la liquidation étant terminée.

Solothurn — Soleure — Soletta

Bureau Grenchen-Bettlach

1928. 19. Januar. Die Aktiengesellschaft unter der Firma Aktiengesellschaft für elektrische Anlagen Grenchen (Société Anonyme pour installations électriques Granges), mit Sitz in Grenchen (S. H. A. B. Nr. 76 vom 1. April 1925, Seite 549, und Nr. 97 vom 29. April 1925, Seite 735), hat in ihrer Generalversammlung vom 31. Dezember 1927 das bisher Fr. 25,000 betragende Aktienkapital reduziert auf Fr. 15,000 durch Abstempelung der Aktien von Fr. 500 auf Fr. 300. Demgemäss wird Art. 2 der Geschäftsstatuten abgeändert wie folgt: Das Aktienkapital beträgt Fr. 15,000 und ist eingeteilt in 50 auf den Namen lautende Aktien von je Fr. 300, welche voll einbezahlt sind. Otto Zingg ist aus dem Verwaltungsrat ausgetreten und seine Zeichnungsberechtigung ist erloschen. Als neuer Verwaltungsrat ist gewählt worden: Arthur Marti, Jakobs sel., von Kalluach (Bern), Ingenieur, in Grenchen, welcher nun für die Gesellschaft die rechtsverbindliche Unterschrift führt. Die bisherige Prokura des Arthur Marti vorgeordnet fällt somit dahin. Die übrigen publizierten Tatsachen erleiden keine Aenderung.

Etampes et ébauches de cadrans. — 19. Januar. Die Kollektivgesellschaft unter der Firma Grandjean frères (Gebr. Grandjean), Fabrication d'étampes et d'ébauches de cadrans, mit Sitz in Grenchen (S. H. A. B. Nr. 184 vom 10. August 1926, Seite 1452), ist infolge Verlegung ihres Geschäftssitzes nach Nidau im Handelsregister von Grenchen-Bettlach gestrichen worden.

Uhrenterminage. — 20. Januar. Arnold Flück, Josefs, in Grenchen; Werner Flück, Arnolds, in Deitingen, und Hilda Flück, Arnolds, in Grenchen, alle Bürger von Escholzmatt (Luzern), haben unter der Firma A. Flück & Cie., in Grenchen, eine Kollektivgesellschaft eingegangen, welche am 15. Januar 1928 begonnen hat. Uhrenterminage. Bettlachstrasse in Grenchen.

21. Januar. Antonio Corbetti, von Arcugnagno (Provinz Vincenza, Italien), Antonio Ballerini, von Tamone (Tessin), und Alberto Pagnamenta, von Canobbio (Tessin), alle wohnhaft in Grenchen, haben unter der Firma Corbetti & Cie. Cementgeschäft, in Grenchen, eine Kollektivgesellschaft eingegangen, welche am 1. Februar 1928 beginnt. Die rechtsverbindliche Unterschrift für die Firma führt einzig der Gesellschafter Antonio Corbetti. Terrazzo-Wand- und Bodenbelag. Stadtstrasse 29.

Aargau — Argovie — Argovia

1928. 21. Januar. Die Aktiengesellschaft unter der Firma «Elektrizitätswerk zur Bruggmühle Bremgarten», in Bremgarten (S. H. A. B. 1926, Seite 1096), hat in ihrer Generalversammlung vom 7. August 1927 die Auflösung beschossen. Die ganze Anlage mit Aktiven und Passiven sind an das aarg. Elektrizitätswerk in Aarau übergegangen. Die Liquidation wird unter der Firma Elektrizitätswerk zur Bruggmühle Bremgarten i. Ligu. durch den Verwaltungsrat durchgeführt. Zeichnungsberechtigt sind die bisherigen Verwaltungsratsmitglieder (der Präsident mit dem Aktuar oder einem andern Mitglied), nämlich Arnold Keller, Fürsprecher, Präsident; Dr. Paul Hauserr, Vizepräsident; Adolf Waldesbühl, Mitglied; Ernst Honegger, Aktuar. Die Unterschriften von Albrich Wetter, Lukas Stöckli und Hans Honegger sind erloschen.

Thurgau — Thurgovie — Turgovia

Holzgrosshandlung usw. — 1928. 6. Januar. Die Firma Albert Spengler, Holzgrosshandlung und Gewerkschaftfabrik, in Lengwil-Oberhofen-Illighausen (S. H. A. B. Nr. 277 vom 19. November 1919, Seite 2027), ist infolge Umwandlung in eine Aktiengesellschaft erloschen.

Sägewerk mit Holzhandel. — 6. Januar. Unter der Firma Albert Spengler, Aktiengesellschaft besteht, mit Sitz in Lengwil, Gemeinde Oberhofen-Illighausen, und auf unbestimmte Dauer, eine Aktiengesellschaft. Die Statuten sind am 3. Dezember 1927 festgesetzt worden. Zweck der Gesellschaft ist der Betrieb eines Sägewerkes mit Holzhandel. Die Gesellschaft erwirbt gemäss Aufstellung per 1. Oktober 1927 die bisher dem Geschäftsbetriebe der Firma «Albert Spengler», in Lengwil, dienenden Gebäude und Grundstücke, Sägereimaschinen, Materialien, Debitorguthaben und ein Warenlager für den Betrag von Fr. 350.335.25 in teilweiser Verrechnung dafür erhält Albert Spengler 155 Aktien zu Fr. 1000. Die Gesellschaft übernimmt die auf den Liegenschaften haftende Hypothek und Kreditorguthaben im Betrage von Fr. 145.835.25. Das Aktienkapital beträgt vierhunderttausend Franken (Fr. 400.000), eingeteilt in 400 auf den Namen lautende Aktien zu je Fr. 1000. Es ist voll einbezahlt. Mitteilungen an die Aktionäre erfolgen durch eingeschriebenen Brief. Für die öffentlichen Bekanntmachungen wurde das Schweizerische Handelsamtsblatt bezeichnet. Die Organe der Gesellschaft sind: die Generalversammlung, der aus 3 bis 5 Mit-

gliedern bestehende Verwaltungsrat, die Geschäftsführung und die Kontrollstelle. Die unmittelbare Leitung des Geschäftes wird einem Direktor oder einem Delegierten des Verwaltungsrates übergeben. Präsident und Delegierter zeichnen einzeln rechtsverbindlich für die Gesellschaft. Dem Verwaltungsrat gehören an: Dr. Hans Heitz, Rechtsanwalt, von Zürich, Stein a. Rh. und Münchwilten, in Kreuzlingen, Präsident; Ernst Graeb, Kaufmann, deutscher Staatsangehöriger, in Halle a. Saale, Vizepräsident; Albert Spengler, Kaufmann, von und in Lengwil, Delegierter. Der Verwaltungsrat erteilt Prokura an Otto Schmid, von Olten, in Kreuzlingen.

20. Januar. **Viehzuchtgenossenschaft Eschenz und Umgebung**, in Eschenz (S. H. A. B. Nr. 293 vom 15. Dezember 1926, Seite 2183). Gottfried Gerber ist aus dem Vorstand dieser Genossenschaft ausgetreten. Das Amt des Kassiers wurde dem Präsidenten Alois Bamert übertragen.

Dachdeckerei, Gasthof. — 20. Januar. Inhaber der Firma Ernst Forster, in Kreuzlingen, ist Ernst Forster, von Neuwilten, in Kreuzlingen. Dachdeckereigeschäft und Gasthaus zur Sonne.

Käsererei. — 20. Januar. Inhaber der Firma Hans Friedli, in Roggwil, ist Hans Friedli, von Riegssau (Bern), in Ebnat-Roggwil. Käsererei.

Automobilhandel. — 20. Januar. Die Firma Johann Naef, Automobilhandel, in Münchwilten (S. H. A. B. Nr. 15 vom 20. Januar 1926, Seite 103), wird infolge Konkurses von Amtes wegen im Handelsregister gelöscht.

Tessin — Tessin — Ticino

Ufficio di Lugano

Impresa costruzioni. — 1928. 21 gennaio. Sotto la ragione sociale Fasoletti, Malfanti & Co, si è costituita in Viganello, una società in nome collettivo fra Francesco Fasoletti fu Giovanni, di ed in Pregassona, Bartolomeo Malfanti fu Ulisse, di Sonvico, in Villa Luganese, e Francesco Malfanti di Valentino, da ed in Sonvico. La società ebbe principio col 1° gennaio 1928. Impresa costruzioni.

Waadt — Vaud — Vaud

Bureau d'Echallens

1928. 19 janvier. La société coopérative **Société du Four du Village de Froideville**, dont le siège est à Froideville (F. o. s. du c. du 16 février 1905, n° 64, page 253), fait inscrire qu'ensuite de nominations intervenues dans son assemblée générale du 9 janvier 1927, son comité est actuellement composé comme suit: Louis Martin, de Jean-David, président; Lucien Michon, secrétaire; Paul Michon (déjà inscrit); Alois Michon et Louis Thuillard, feu Louis, membres; tous sont originaires de Froideville, y domiciliés, agriculteurs. Sont radiés: Louis Thuillard, feu Louis, en qualité de président; François Martin en celle de secrétaire; Constant Clere et Emilio Chatelan, en qualité de membres. Les signatures des deux premiers sont éteintes.

Bureau de Lausanne

Linoléum. — 20 janvier. La maison Charles Hossli, à Lausanne, voitures et articles pour enfants, chaussures, tapis, linoléums, articles de voyages, etc. (F. o. s. du c. du 4 août 1919), fait inscrire: que son genre de commerce actuel est linoléum «Balatum» en gros; qu'elle renonce à l'enseigne «Au Berceau d'Or», et que ses locaux et bureaux sont à la Rue Haldimand 4.

Articles pour enfants, tapis, etc. — 20 janvier. Le chef de la maison Michel-Hossli, à Lausanne, est Paul Michel, allié Hossli, de Bönigen (Berne), à Lausanne. La maison confère procuration à Charles Hossli, de Cully (Vaud) et Herznach (Argovie), à Lausanne. Voitures et articles pour enfants, tapis, linoléums, articles de voyages, etc. Rue Haldimand 4, à l'enseigne «Au Berceau d'Or».

Bureau de Moudon

20 janvier. **Société du poids public de Thierrens**, société coopérative, dont le siège est à Thierrens (F. o. s. du c. des 13 janvier 1893, page 40, et 9 août 1913, page 1464). Ensuite du renouvellement, la direction se compose actuellement de: président: Paul Berzin; secrétaire-caissier: Albert Favre; membres: Ulysse Favre, de Thierrens, y domiciliés, et Héli Guex, de Bouleus; tous agriculteurs, à Thierrens. Sont radiés les anciens membres du comité: Constant Favre, président, Constant Héritier, secrétaire, dont les signatures sont éteintes, Louis Berzin-Coigny et Béat Genier-Dind.

20 janvier. **Société de la Fromagerie de Dompierre**, à Dompierre, société coopérative (F. o. s. du c. des 22 juin 1883, page 744, et 13 mars 1923, page 517). L'assemblée générale du 13 janvier 1928 a procédé au renouvellement du comité. Ont été nommés: président: Félix Duc, ci-devant membre; secrétaire: Edmond Besson; caissier: Constant Corthésy; Fernand Tenthorey (nouveaux) et Ernest Besson (déjà inscrit); tous agriculteurs, de Dompierre, y domiciliés. Sont radiés: Héli Besson, ancien président; Emile Besson, ancien secrétaire, dont les signatures sont éteintes, et Alois Tenthorey.

20 janvier. **Société de fromagerie de Curtilles**, à Curtilles, société coopérative (F. o. s. du c. des 10 avril 1886, page 248, et 4 février 1920, page 208). Jules Moeand, de Peney-le-Jorat, agriculteur, à Curtilles, a été nommé membre de la direction en remplacement d'Eugène Paccaud, lequel est radié.

21 janvier. **Société de la fromagerie de Peyres-Possens**, société coopérative, dont le siège est à Peyres-Possens (F. o. s. du c. des 18 juin 1883, page 722, et 1^{er} septembre 1923, page 1694), Edouard Curchod, de Peyres-Possens, y domicilié, agriculteur, a été désigné en qualité de président en remplacement de Félix Jaquier, dont la signature est radiée. Le secrétaire Oscar Pelet et le caissier Edouard Jaquier, de Peyres-Possens, y domiciliés, agriculteurs (déjà inscrits), ont été réélus.

Bureau de Nyon

Café. — 19 janvier. La raison Marc Jeanmonod, à Gland, exploitation du café de l'Union (F. o. s. du c. du 23 juin 1925, page 1093), est radiée ensuite de renonciation du titulaire.

Bureau de Vevey

Antiquités, etc. — 21 janvier. La raison Ida Guhl, à Vevey, antiquités, objets d'art (F. o. s. du c. du 15 octobre 1912, n° 260, page 1816), est radiée ensuite de remise de commerce.

Fabrique de bricolets. — 21 janvier. La raison L. Rithner, à Vevey, fabrique de bricolets (F. o. s. du c. du 10 mars 1913, n° 62, page 426), est radiée d'office ensuite de faillite du titulaire.

Walls — Valais — Valles

Bureau de Sion

Fruits, primeurs. — 1928. 17 janvier. Le chef de la maison Joseph Crittin, à Chamoson, est Joseph Crittin, de et à Chamoson, Commerce de fruits et primeurs en gros.

Neuenburg — Neuchâtel — Neuchâtel

Bureau de Boudry

Marchand-tailleur. — 1928. 17 janvier. La raison Jacob-Alfred Kattenrieder, marchand-tailleur, à Peseux (F. o. s. du c. du 2 mars 1923, n° 50, page 376), est radiée ensuite de renonciation du titulaire.

Genf — Genève — Ginevra

1928. 20 janvier. Dans son assemblée générale extraordinaire du 26 décembre 1927, dont procès-verbal authentique a été dressé par Me Bois, notaire, la **Société Immobilière des Deux-Lacs**, société anonyme dont le siège est à Genève (F. o. s. du c. du 2 juin 1917, page 884), a décidé de réduire son capital social de cent quinze mille francs, à trente-quatre mille cinq cents francs (fr. 34,500), par le remboursement de fr. 700 sur chacune des 115 actions, formant ledit capital, lesquelles se trouvent ainsi réduites à fr. 300. Les statuts ont été modifiés en conséquence.

20 janvier. La **Société Immobilière Equitable**, société anonyme ayant son siège à Genève (F. o. s. du c. du 26 juin 1925, page 1115), a, dans son assemblée générale du 13 janvier 1928, nommé comme administrateur unique, Madame Marie Delarue, née Bentali, hôtelière, d'Hermance, à Genève, en remplacement de Madame Emma Etter, née Rieben, démissionnaire, laquelle est radiée et ses pouvoirs éteints.

20 janvier. **Société anonyme des Pneumatiques Michelin**, établie à Genève (F. o. s. du c. du 25 avril 1927, page 747). Les pouvoirs individuels conférés aux directeurs Maurice Simon et Alphonse Fournier (ce dernier non inscrit), sont éteints. Par contre, Jacques-Guy Sellier, de nationalité française, à Clermont-Ferrand (France), a été nommé directeur, avec pouvoir d'engager la société par sa signature individuelle.

20 janvier. Aux termes d'acte passé devant Me Bernard de Budé, notaire, à Genève, le 12 janvier 1928, il a été constitué, sous la dénomination de: **Société Immobilière du Mervelet N° 64**, une société anonyme ayant pour objet l'achat, la location, la construction et la vente d'immeubles sis dans le canton de Genève et, en particulier, l'achat pour le prix de fr. 10,250 50 cts. de la parcelle 5757 B. de la commune du Petit-Saconnex, appartenant à la «Société Anonyme Riant Parc». Le siège de la société est fixé au Petit-Saconnex. Sa durée est indéterminée. Le capital social est de mille deux cents francs (fr. 1200), divisé en 6 actions de fr. 200 chacune. Les actions sont nominatives. Toute publication émanant de la société a lieu par la voie de la Feuille d'avis officielle du canton de Genève. La société est administrée par un conseil d'administration composé de 1 à 3 membres. La société est engagée par la signature de l'administrateur s'il n'y en a qu'un, s'il y en a plusieurs, par la signature de la majorité ou de l'un d'eux délégué spécialement et muni d'un pouvoir en due forme. Le premier conseil est composé d'un membre, en la personne d'Henri Honegger, agent immobilier, de Genève, à Chêne-Bougeries. Siège social: 26, Avenue de Riant Parc.

20 janvier. Aux termes d'acte passé devant Me Bernard de Budé, notaire, à Genève, le 12 janvier 1928, il a été constitué, sous la dénomination de: **Société Immobilière du Mervelet N° 65**, une société anonyme ayant pour objet l'achat, la location, la construction et la vente d'immeubles sis dans le canton de Genève et, en particulier, l'achat pour le prix de fr. 10,250 50 de la parcelle 5757 C. de la commune du Petit-Saconnex, appartenant à la «Société Anonyme Riant Parc». Le siège de la société est fixé au Petit-Saconnex. Sa durée est indéterminée. Le capital social est de mille deux cents francs (fr. 1200), divisé en 6 actions de fr. 200 chacune. Les actions sont nominatives. Toute publication émanant de la société a lieu par la voie de la Feuille d'avis officielle du canton de Genève. La société est administrée par un conseil d'administration composé de 1 à 3 membres. La société est engagée par la signature de l'administrateur s'il n'y en a qu'un, s'il y en a plusieurs, par la signature de la majorité ou de l'un d'eux délégué spécialement et muni d'un pouvoir en due forme. Le premier conseil est composé d'un membre, en la personne d'Henri Honegger, agent immobilier, de Genève, à Chêne-Bougeries. Siège social: 26, Avenue de Riant Parc.

20 janvier. Aux termes d'acte passé devant Me Bernard de Budé, notaire, à Genève, le 12 janvier 1928, il a été constitué, sous la dénomination de: **Société Immobilière du Mervelet N° 66**, une société anonyme ayant pour objet l'achat, la location, la construction et la vente d'immeubles sis dans le canton de Genève et, en particulier, l'achat pour le prix de fr. 10,250 50 de la parcelle 5757 D. de la commune du Petit-Saconnex, appartenant à la «Société Anonyme Riant Parc». Le siège de la société est fixé au Petit-Saconnex. Sa durée est indéterminée. Le capital social est de mille deux cents francs (fr. 1200), divisé en 6 actions de fr. 200 chacune. Les actions sont nominatives. Toute publication émanant de la société a lieu par la voie de la Feuille d'avis officielle du canton de Genève. La société est administrée par un conseil d'administration composé de 1 à 3 membres. La société est engagée par la signature de l'administrateur s'il n'y en a qu'un, s'il y en a plusieurs, par la signature de la majorité ou de l'un d'eux délégué spécialement et muni d'un pouvoir en due forme. Le premier conseil est composé d'un membre, en la personne d'Henri Honegger, agent immobilier, de Genève, à Chêne-Bougeries. Siège social: 26, Avenue de Riant Parc.

20 janvier. Aux termes d'acte passé devant Me Bernard de Budé, notaire, à Genève, le 12 janvier 1928, il a été constitué, sous la dénomination de: **Société Immobilière du Mervelet N° 67**, une société anonyme ayant pour objet l'achat, la location, la construction et la vente d'immeubles sis dans le canton de Genève et, en particulier, l'achat, pour le prix de six mille cinq cents francs, de la parcelle 5757 E. de la commune du Petit-Saconnex, appartenant à la Société Anonyme Riant Parc. Le siège de la société est fixé au Petit-Saconnex. Sa durée est indéterminée. Le capital social est de mille deux cents francs (fr. 1200), divisé en six actions de fr. 200 chacune. Les actions sont nominatives. Toute publication émanant de la société a lieu par la voie de la Feuille d'avis officielle du Canton de Genève. La société est administrée par un conseil d'administration composé d'un à trois membres. La société est engagée par la signature de l'administrateur s'il n'y en a qu'un; s'il y en a plusieurs, par la signature de la majorité ou de l'un d'eux délégué spécialement et muni d'un pouvoir en due forme. Le premier conseil est composé d'un membre en la personne de Henri Honegger, agent immobilier, de Genève, à Chêne-Bougeries. Siège social: 26, Avenue de Riant Parc.

20 janvier. Aux termes d'acte passé devant Me Bernard de Budé, notaire, à Genève, le 12 janvier 1928, il a été constitué, sous la dénomination de: **Société Immobilière du Mervelet N° 68**, une société anonyme ayant pour objet l'achat, la location, la construction et la vente d'immeubles sis dans le canton de Genève et, en particulier, l'achat, pour le prix de six mille cinq cents francs, de la parcelle 5757 F. de la commune du Petit-Saconnex, appartenant à la Société Anonyme Riant Parc. Le siège de la société est fixé au Petit-Saconnex. Sa durée est indéterminée. Le capital social est de mille deux cents francs (fr. 1200), divisé en six actions de fr. 200 chacune. Les actions sont nominatives. Toute publication émanant de la société a lieu par la voie de la Feuille d'avis officielle du Canton de Genève. La société est administrée par un conseil d'administration composé d'un à trois membres. La société est engagée par la signature de l'administrateur s'il n'y en a qu'un; s'il y en a plusieurs, par la signature de la majorité ou de l'un d'eux délégué spécialement et muni d'un pouvoir en due forme. Le premier conseil est composé d'un membre en la personne de Henri Honegger, agent immobilier, de Genève, à Chêne-Bougeries. Siège social: 26, Avenue de Riant-Parc.

Eing. Amt für geistiges Eigentum
Bureau fédéral de la propriété intellectuelle — Ufficio federale della proprietà intellettuale

Liste der Muster und Modelle
Liste des dessins et modèles — Lista dei disegni e modelli

Zweite Hälfte Dezember 1927.

Deuxième quinzaine de décembre 1927 — Seconda quindicina di dicembre 1927.

I. Abteilung — 1^{re} Partie — 1^a Parte

Hinterlegungen — Dépôts — Depositi

41758—41861

- Nr. 41753. 16. Dezember 1927, 8 Uhr. — Offen. — 2 Modelle. — Zusammenlegbare Tragschachteln. — Paul Günther-Schär, Amriswil, (Schweiz).
- Nr. 41754. 16. Dezember 1927, 8 Uhr. — Versiegelt. — 1 Muster. — Bouillonwürfelfüte. — Fabrik von Maggis Nahrungsmitteln, Kempptal (Schweiz).
- Nr. 41755. 16. Dezember 1927, 8 Uhr. — Offen. — 14 Muster. — Monogramme. — Briefumschlagfabrik Wagner & Cie. A.-G., Zürich (Schweiz).
- Nr. 41756. 30. November 1927, 16 Uhr. — Offen. — 3 Muster. — Büchsen garnituren; Verpackungen für Caramels. — Gebrüder Kamby, Trubschachen (Schweiz).
- No 41757. 10 décembre 1927, 12 h. — Ouvert. — 1 modèle. — Dispositif pour l'indication de l'heure ou des minutes pour montres et pendulettes. — Manufacture des Montres Niton S. A., Genève (Suisse). Mandataires: Imer & de Wursterberger ci-devant E. Imer-Schneider, Genève.
- Nr. 41758. 15. Dezember 1927, 18 1/2 Uhr. — Versiegelt. — 1 Modell. — Inhalations-Tube. — Gesellschaft für Po-Ho-Verbreitung Po-Ho-Co. A. G. Basel, Basel (Schweiz). Vertreter: Amand Braun, Nachf. v. A. Ritter, Basel.
- Nr. 41759. 16. Dezember 1927, 8 Uhr. — Offen. — 1 Muster. — Etiketten. — Textor A.-G., St. Gallen (Schweiz).
- Nr. 41760. 16. Dezember 1927, 12 Uhr. — Offen. — 419 Muster. — Stickerieien. — Homburger & Co., St. Gallen (Schweiz).
- Nr. 41761. 16. Dezember 1927, 18 1/4 Uhr. — Versiegelt. — 1 Modell. — Scharr-eisenrost. — Cocostepfich-Weberei Melchnau A.-G., Melchnau (Schweiz). Vertreter: Naegeli & Co., Bern.
- Nr. 41762. 17. Dezember 1927, 16 Uhr. — Versiegelt. — 1100 Muster. — Maschinenstickereien (Taschentücher). — Wyler & Co., St. Gallen (Schweiz).
- Nr. 41763. 16. Dezember 1927, 20 Uhr. — Offen. — 1 Modell. — Bestandteil von Gesellschaftsspielen. — Dr. Willy Hes, Thalwil (Schweiz).
- Nr. 41764. 16. Dezember 1927, 20 Uhr. — Versiegelt. — 1 Muster. — Bestandteil von Gesellschaftsspielen. — Dr. Willy Hes, Thalwil (Schweiz).
- Nr. 41765. 16. Dezember 1927, 20 Uhr. — Versiegelt. — 1 Muster. — Bestandteil von Gesellschaftsspielen. — Dr. Willy Hes, Thalwil (Schweiz).
- No 41766. 17 décembre 1927, 11 h. — Cacheté. — 1 dessin. — Tableauréclame. — M. & C. Wohler, Lausanne (Suisse). Mandataires: J. D. Pahud & Co., Lausanne.
- Nr. 41767. 17. Dezember 1927, 11 Uhr. — Versiegelt. — 481 Muster. — Stickerieien. — Bücheler & Co., Herisau (Schweiz).
- Nr. 41768. 17. Dezember 1927, 14 Uhr. — Versiegelt. — 982 Muster. — Mechanische Baumwoll- und Kunstseide-Stickerieien. — Jacob Rohner A. G., Rebstein (Schweiz).
- No 41769. 17 décembre 1927, 16 h. — Cacheté. — 1 modèle. — Appareil pour le contrôle de la production des machines-outils automatiques. — Hermann Konrad, Moutier (Suisse). Mandataire: W. Koelliker, Bienne.
- Nr. 41770. 17. Dezember 1927, 16 Uhr. — Versiegelt. — 3 Modelle. — Isolationsmittel für Baldachine von elektrischen Beleuchtungskörpern. — Emil Adolf Wyss; und Marta Haldemann, Bern (Schweiz).
- Nr. 41771. 17. Dezember 1927, 20 Uhr. — Versiegelt. — 38 Muster. — Stickerieien. — J. Vollenweider's Erben, Rosenthal (Thurgau, Schweiz).
- Nr. 41772. 18. Dezember 1927, 4 Uhr. — Offen. — 1 Muster. — Etikette. — Conservenfabrik Lenzburg vorm. Henckell & Roth, Lenzburg (Schweiz).
- Nr. 41773. 19. Dezember 1927, 10 Uhr. — Versiegelt. — 3 Muster. — Kalender, Post- und Telegraphen-Tarif und Fahrplan, mit Reklamefeldern. — Paul Lauper, Bern (Schweiz); Rechtsnachfolger des Urhebers Heinrich Glättli, Aarau (für Muster Nr. 1905).
- Nr. 41774. 19. Dezember 1927, 14 1/4 Uhr. — Versiegelt. — 3 Muster. — Reklametafeln. — Alfred Blum, Bern (Schweiz).
- Nr. 41775. 19. Dezember 1927, 16 Uhr. — Versiegelt. — 6 Modelle. — Bügel-eisenuntersätze. — Frau F. Richter-Riedli, Wil (St. Gallen, Schweiz).
- Nr. 41776. 20. Dezember 1927, 12 Uhr. — Offen. — 1 Modell. — Aschen-becher-Halter. — Albert Fasler, Neu-Affoltern b. Zürich (Schweiz). Vertreter: J. H. Hoerni, Zürich.
- Nr. 41777. 21. Dezember 1927, 7 Uhr. — Versiegelt. — 505 Muster. — Maschinenstickereien. — Bächtold & Co., Herisau (Schweiz).
- Nr. 41778. 12. Dezember 1927, 17 Uhr. — Versiegelt. — 805 Muster. — Stickerieien. — Paul Meyer & Co., St. Gallen (Schweiz).
- No 41779. 14 décembre 1927, 19 h. — Ouvert. — 2 modèles. — Réchauffeurs de gaz pour la mise en marche immédiate des moteurs à explosions. — Frédéric Marendaz; et Léon Bidon, Lyon (France). Mandataire: J. Walther, Zürich.
- Nr. 41780. 20. Dezember 1927, 18 Uhr. — Offen. — 4 Modelle. — Taschentücher-Aufmachungen. — Konrad Keller jr., Walzenhausen (Schweiz).
- Nr. 41781. 20. Dezember 1927, 19 Uhr. — Versiegelt. — 1 Modell. — Dosenöffner. — Albert Wiesmann, Kreuzlingen (Schweiz).
- Nr. 41782. 21. Dezember 1927, 9 Uhr. — Versiegelt. — 51 Muster. — Bunte Stickerieien. — Bernheim & Co., St. Fiden-St. Gallen (Schweiz).
- Nr. 41783. 21. Dezember 1927, 10 Uhr. — Offen. — 23 Muster. — Vorlagen für Handarbeiten. — Burgauer & Co., St. Gallen (Schweiz).
- Nr. 41784. 21. Dezember 1927, 12 Uhr. — Offen. — 1 Muster. — Etikette für Eau-de-Cologne. — J. Kaufmann, Bern (Schweiz).
- Nr. 41785. 21. Dezember 1927, 12 Uhr. — Versiegelt. — 121 Muster. — Maschinenstickereien. — Textor A.-G., St. Gallen (Schweiz).
- No 41786. 21 décembre 1927, 19 h. — Cacheté. — 1 modèle. — Support avec dispositif de serrage de formulaires de comptabilité en partie double à transcription. — Albert Kohler, Bienne (Suisse). Mandataire: W. Koelliker, Bienne.

- No 41787. 21 décembre 1927, 19 h. — Cacheté. — 8 dessins. — Formulaires pour comptabilités en partie double à transcription. — Albert Kohler, Bienne (Suisse). Mandataire: W. Koelliker, Bienne.
- Nr. 41788. 21. Dezember 1927, 20 Uhr. — Versiegelt. — 122 Muster. — Baumwoll- und Seidenstickereien. — A. Hufenus & Co., St. Gallen (Schweiz).
- No 41789. 16 décembre 1927, 8 h. — Ouvert. — 2 modèles. — Dispositifs pour fixer les rondelles aux bâtons de ski. — Aiglon Société anonyme, Genève (Suisse).
- Nr. 41790. 16. Dezember 1927, 19 Uhr. — Offen. — 2 Modelle. — Ständer für elektrische Tischlampen. — August Ulrich Meier, Oberwinterthur (Schweiz).
- No 41791. 17 décembre 1927, 19 h. — Cacheté. — 1 modèle. — Gaînerie pour présentation de bijoux. — Carlo Florelli, Paris (France). Mandataire: L. Flesch, Lausanne. — « Priorité: France, 27 octobre 1927. »
- Nr. 41792. 21. Dezember 1927, 18 Uhr. — Versiegelt. — 32 Muster. — Stickerieien. — Tobler, Rohner & Co., Rheineck (Schweiz).
- Nr. 41793. 21. Dezember 1927, 18 Uhr. — Versiegelt. — 460 Muster. — Stickerieien. — Iklé Frères & Co. A.-G., St. Gallen (Schweiz).
- Nr. 41794. 22. Dezember 1927, 12 Uhr. — Offen. — 1 Muster. — Schweizerischer Bublikopf-Kalender 1928. — E. O. Aibrecht, Allgemeine Werbenzentrale, Zürich (Schweiz).
- Nr. 41795. 22. Dezember 1927, 12 Uhr. — Versiegelt. — 1 Modell. — Jass-tafel. — Marta Diemand, Zürich (Schweiz). Vertreter: Ed. Keller, Zürich.
- Nr. 41796. 22. Dezember 1927, 19 Uhr. — Offen. — 2 Modelle. — Stick-nadeln. — Albert Landert, Schaffhausen (Schweiz).
- Nr. 41797. 23. Dezember 1927, 10 1/2 Uhr. — Offen. — 2 Modelle. — Bier-glasuntersätze mit Zählvorrichtung. — Schaffner & Trechler, Zürich (Schweiz).
- Nr. 41798. 23. Dezember 1927, 10 3/4 Uhr. — Offen. — 1 Muster. — Strassen-verzeichnis der Stadt Bern. — Schärer & Haeni, Bern (Schweiz).
- Nr. 41799. 23. Dezember 1927, 11 1/4 Uhr. — Versiegelt. — 3 Muster. — Schaufenterrückwände. — A. Wander Limited, London (Grossbritannien). Vertreterin: Dr. A. Wander A.-G., Bern.
- Nr. 41800. 23. Dezember 1927, 11 1/2 Uhr. — Versiegelt. — 1 Modell. — Verstellbare Leiter. — Eduard Voegeli, Wilderswil b. Interlaken (Schweiz).
- Nr. 41801. 21. Dezember 1927, 20 Uhr. — Offen. — 1 Modell. — An Ski-schuhlen anzubringende Steigeisen. — Walter Bünter, Vitznau (Schweiz).
- No 41802. 22 décembre 1927, 8 h. — Ouvert. — 1 dessin. — Emballage de pâtes alimentaires aux œufs. — Henri Buchs, Ste. Appoline pr. Fribourg (Suisse).
- Nr. 41803. 23. Dezember 1927, 11 Uhr. — Offen. — 67 Muster. — Klöppel-spitzen. — Torchon A. G., St. Gallen (Schweiz).
- Nr. 41804. 23. Dezember 1927, 16 Uhr. — Offen. — 1 Modell. — Gasanzünder. — Jacques Schmid, Zürich (Schweiz).
- Nr. 41805. 24. Dezember 1927, 13 3/4 Uhr. — Versiegelt. — 1 Modell. — Backofen. — W. Straub-Egloff & Co., Turgi (Schweiz). Vertreter: H. Kirchofer vormals Bourry-Séquin & Co., Zürich.
- Nr. 41806. 27. Dezember 1927, 8 Uhr. — Offen. — 2 Muster. — Etiketten. — Conservenfabrik Lenzburg vorm. Henckell & Roth, Lenzburg (Schweiz).
- Nr. 41807. 20. Dezember 1927, 19 Uhr. — Versiegelt. — 266 Muster. — Stickerieien. — S. Mayer & Co., Mayer Brös. Nachfolger, St. Gallen (Schweiz).
- Nr. 41808. 23. Dezember 1927, 20 Uhr. — Offen. — 65 Muster. — Hand-bespritzte Gewebe. — Edgar Dürier, Arlesheim (Schweiz).
- No 41809. 26 décembre 1927, 18 h. — Ouvert. — 5 modèles. — Boîtes de montres. — Oror Société Anonyme, La Chaux-de-Fonds (Suisse). Mandataire: A. Bugnion, Genève.
- Nr. 41810. 27. Dezember 1927, 12 Uhr. — Offen. — 331 Muster. — Stickerieien. — Willy & Alfred Zürcher & Co., St. Gallen (Schweiz).
- Nr. 41811. 27. Dezember 1927, 14 1/2 Uhr. — Versiegelt. — 561 Muster. — Stickerieien. — Elsenhut & Co., Gais (Schweiz).
- Nr. 41812. 27. Dezember 1927, 18 Uhr. — Offen. — 1 Modell. — Sicherungs-einrichtung für Kinderstühle. — Wisa-Gloria Werke Widmer, Sandmeyer & Co., Lenzburg (Schweiz).
- No 41813. 27 décembre 1927, 18 h. — Cacheté. — 1 modèle. — Poste-récepteur pour radio-téléphonie. — Plantin & Denier, Lausanne (Suisse). Mandataires: J. D. Pahud & Co., Lausanne.
- Nr. 41814. 20. Dezember 1927, 12 Uhr. — Offen. — 1 Modell. — Klöppel für Rund- und Litzen-Flechtmaschinen. — Heinrich Müller, Zofingen (Schweiz).
- Nr. 41815. 21. Dezember 1927, 16 3/4 Uhr. — Versiegelt. — 1 Modell. — Gepolsterter und gesteppter Kastenboden für Kinderwagen. — Marmet Limited, Letchworth (Grossbritannien). Vertreter: Bernhard & Cie., Bern.
- Nr. 41816. 21. Dezember 1927, 16 3/4 Uhr. — Versiegelt. — 1 Modell. — Kinderwagenkasten mit verstellbarer Rückenlehne. — Marmet Limited, Letchworth (Grossbritannien). Vertreter: Bernhard & Cie., Bern.
- Nr. 41817. 21. Dezember 1927, 16 3/4 Uhr. — Versiegelt. — 1 Modell. — Demontierbares Rädergestell für Kinderwagen. — Marmet Limited, Letchworth (Grossbritannien). Vertreter: Bernhard & Cie., Bern.
- No 41818. 25 décembre 1927, 4 h. — Cacheté. — 17 modèles. — Etais pour pendulettes et montres. — Henri Dittshelm, Fabrique Chevron, La Chaux-de-Fonds (Suisse).
- No 41819. 27 décembre 1927, 18 h. — Cacheté. — 1 dessin. — Schéma pour appareil-récepteur de radio-téléphonie. — Plantin & Denier, Lausanne (Suisse). Mandataires: J. D. Pahud & Co., Lausanne.
- Nr. 41820. 27. Dezember 1927, 20 Uhr. — Versiegelt. — 180 Muster. — Stickerieien. — Isidor Scheffknecht & Co., Au (St. Gallen, Schweiz).
- Nr. 41821. 28. Dezember 1927, 10 Uhr. — Offen. — 3 Muster. — Taschentücher-Aufmachungen. — Waldburger, Tanner & Co., St. Gallen (Schweiz).
- Nr. 41822. 28. Dezember 1927, 10 Uhr. — Offen. — 7 Modelle. — Taschentücher-Aufmachungen. — Waldburger, Tanner & Co., St. Gallen (Schweiz).
- Nr. 41823. 28. Dezember 1927, 12 Uhr. — Versiegelt. — 364 Muster. — Stickerieien. — Honegger & Co., St. Gallen (Schweiz).
- Nr. 41824. 28. Dezember 1927, 12 Uhr. — Offen. — 8 Modelle. — Versand-schachteln. — Wilhelm Muggli, Rheineck (Schweiz).
- Nr. 41825. 28. Dezember 1927, 18 Uhr. — Versiegelt. — 1 Modell. — Kolben für Explosionsmotoren. — Johann Keller, Embrach (Schweiz). Vertreter: Ed. Krebsler, Zürich.
- Nr. 41826. 28. Dezember 1927, 18 Uhr. — Versiegelt. — 1591 Muster. — Maschinenstickereien. — Union A. G. vorm. Hoffmann & Co., St. Gallen (Schweiz).

- Nr. 41827. 28. Dezember 1927, 18 Uhr. — Versiegelt. — 56 Modelle. — Taschentücher-Aufmachungen. — Union A. G. vorm. Hoffmann & Co., St. Gallen (Schweiz).
- Nr. 41828. 28. Dezember 1927, 18 Uhr. — Versiegelt. — 30 Modelle. — Taschentücher-Aufmachungen. — Union A. G. vorm. Hoffmann & Co., St. Gallen (Schweiz).
- Nr. 41829. 29. Dezember 1927, 9½ Uhr. — Offen. — 7 Muster. — Reklame-Plakate und Verpackungen. — R. Trepp, Zürich (Schweiz).
- Nr. 41830. 10. Dezember 1927, 15 h. — Ouvert. — 2 modèles. — Etuis à cigarettes avec briquet; étuis à cigarettes avec support pour briquet. — Maurice Bornand; et François Vallotton, Ste. Croix (Suisse).
- Nr. 41831. 22. décembre 1927, 8 h. — Cacheté. — 1 dessin. — Emballage pour poudre de savon. — Fabrique des Produits-Techno-Chimiques « Ira » Société Anonyme, Lausanne (Suisse).
- Nr. 41832. 28. décembre 1927, 18 h. — Cacheté. — 3 modèles. — Echalas. — F. Kocher & Cie., Nyon (Suisse). Mandataires: Imer & de Wurstemberger ci-devant E. Imer-Schneider, Genève.
- Nr. 41833. 29. Dezember 1927, 12 Uhr. — Versiegelt. — 296 Muster. — Stickereien. — Rau & Co., St. Gallen (Schweiz).
- Nr. 41834. 29. décembre 1927, 17 h. — Ouvert. — 2 dessins. — Plans de constructions de chalets. — Edouard Amiguet, Aigle (Suisse).
- Nr. 41835. 29. décembre 1927, 18 h. — Ouvert. — 1 modèle. — Bibliothèque. — Charles Guillaume, Genève (Suisse).
- Nr. 41836. 21. décembre 1917, 18¼ h. — Ouvert. — 2 modèles. — Tableaux-reclame. — A. Golay, Genève (Suisse). Mandataires: Imer & de Wurstemberger ci-devant E. Imer-Schneider, Genève.
- Nr. 41837. 28. Dezember 1927, 16¾ Uhr. — Versiegelt. — 1 Modell. — Kinderwagen. — Marmet Limited, Letchworth (Grossbritannien). Vertreter: Bernhard & Cie., Bern.
- Nr. 41838. 29. Dezember 1927, 12 Uhr. — Versiegelt. — 144 Muster. — Stickereien. — Vogel & Co., St. Gallen (Schweiz).
- Nr. 41839. 29. Dezember 1927, 20 Uhr. — Offen. — 1 Modell. — Bügelbrett. — Gebrüder Riedener, Untereggen (Schweiz).
- Nr. 41840. 30. Dezember 1927, 11 Uhr. — Versiegelt. — 300 Muster. — Mechanische Stickereien. — Kriesemer & Co., St. Gallen (Schweiz).
- Nr. 41841. 30. décembre 1927, 19 h. — Ouvert. — 3 modèles. — Appareils de T. s. f. — Alexandre Gonard, La Rosiaz pr. Lausanne (Suisse).
- Nr. 41842. 30. décembre 1927, 19 h. — Ouvert. — 1 modèle. — Cadres de T. s. f. — Alexandre Gonard, La Rosiaz pr. Lausanne (Suisse).
- Nr. 41843. 31. décembre 1927, 10 h. — Ouvert. — 2 modèles. — Bracelets pour montres-bracelets. — Adrien Ramseyer, La Chaux-de-Fonds (Suisse).
- Nr. 41844. 31. Dezember 1927, 11 Uhr. — Versiegelt. — 341 Muster. — Stickereien. — Bücheler & Co., Herisau (Schweiz).
- Nr. 41845. 31. Dezember 1927, 12 Uhr. — Versiegelt. — 1 Modell. — Kinderschuhe. — Vereinigte Schuhfabriken Berneis-Wessels Aktiengesellschaft, Augsburg-Oberhausen (Deutschland). Vertreter: Fritz Isler, Zürich.
- Nr. 41846. 31. Dezember 1927, 12 Uhr. — Offen. — 14 Muster. — Klöppel-spitzen aus Baumwolle und Kunstseide. — Johann Josef, Wil (St. Gallen, Schweiz).
- Nr. 41847. 31. décembre 1927, 17 h. — Ouvert. — 3 modèles. — Raquetterie de montre et éléments de cette raquetterie. — Fabrique Solvil des Montres Paul Dittisheim S. A., Sonvilier (Suisse). Mandataire: W. Koelliker, Bienne.
- Nr. 41848. 17. Dezember 1927, 16 Uhr. — Offen. — 1 Modell. — Faltschachtel. — Franz Oberländer, Wien (Oesterreich). Vertreter: C. Boehringer & Cie., Basel.
- Nr. 41849. 19. Dezember 1927, 10¼ Uhr. — Offen. — 39 Modelle. — Ornamente für den Buchdruck. — Gebr. Klingendorfer, Offenbach a. M. (Deutschland). Vertreter: Dr. J. Vogel, Bern. — «Priorität: Deutschland, 30. November 1927.»
- Nr. 41850. 30. Dezember 1927, 9 Uhr. — Versiegelt. — 231 Muster. — Stickereien. — C. Forster-Willi & Co., St. Gallen (Schweiz).
- Nr. 41851. 31. Dezember 1927, 15 Uhr. — Versiegelt. — 2 Modelle. — Toiletten-Frisierbatterie und Bestandteil. — Trösch & Co. Aktiengesellschaft, Bern (Schweiz). Vertreter: Naegeli & Co., Bern.

II. Abteilung — II^e Partie — II^e Parte

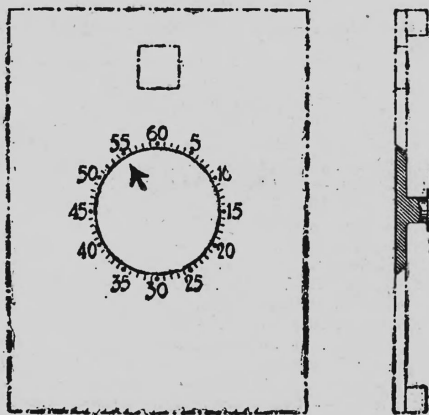
Abbildungen von Modellen für Taschenuhren
(die anschliesslich dekorativen Modelle ausgenommen.)

Reproductions de modèles pour montres
(les modèles exclusivement décoratifs exceptés)

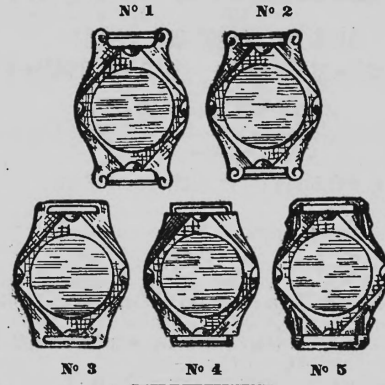
Riproduzioni di modelli per orologi
(eccezzuati i modelli esclusivamente decorativi)

- Nr. 41757. 10. décembre 1927, 12 h. — Ouvert. — 1 modèle. — Dispositif pour l'indication de l'heure ou des minutes pour montres et pendulettes. — Manufacture des Montres Niton S. A., Genève (Suisse). Mandataires: Imer & de Wurstemberger ci-devant E. Imer-Schneider, Genève.

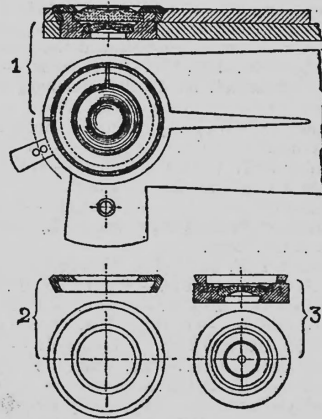
N° 3152



- Nr. 41809. 26. décembre 1927, 18 h. — Ouvert. — 5 modèles. — Boîtes de montres. — Oror Société Anonyme, La Chaux-de-Fonds (Suisse). Mandataire: A. Bugnion, Genève.



- Nr. 41847. 31. décembre 1927, 17 h. — Ouvert. — 3 modèles. — Raquetterie de montre et éléments de cette raquetterie. — Fabrique Solvil des Montres Paul Dittisheim S. A., Sonvilier (Suisse). Mandataire: W. Koelliker, Bienne.



III. Abteilung — III^e Partie — III^e Parte

Aenderungen — Modifications — Modificazioni

- Nr. 37155. 4. Februar 1925, 12 Uhr. — Versiegelt. — 1 Modell. — Dampf-abzug-Ventilator. — Eduard Voegeli, Wilderswil b. Interlaken (Schweiz). — Uebertragung laut Erklärung vom 26. Dezember 1927 zugunsten von Fritz Stettler, Oberburg b. Burgdorf (Schweiz); registriert den 28. Dezember 1927.

Verlängerungen — Prolongations — Prolungazioni

- Nr. 28686. 16. November 1917, 15¼ Uhr. — (III. Periode 1927/1932.) — 1 Modell. — Kehrhaken. — Ernst Zubler, Hunzenschwil (Schweiz); registriert den 20. Dezember 1927.
- Nr. 28730. 3. Dezember 1917, 9½ Uhr. — (III. Periode 1927/1932.) — 1 Modell. — Paralleltreiser. — Otto Stampfli, Bern (Schweiz); registriert den 23. Dezember 1927.
- Nr. 28760. 7. décembre 1917, 12 h. — (III^e période 1927/1932.) — 1 modèle. — Machine à tailler par génération. — Fabrique de Machines « Mikron » S. A., Bienne-Madretsch (Suisse); enregistrement du 20 décembre 1927.
- Nr. 28793. 21. Dezember 1917, 12 Uhr. — (III. Periode 1927/1932.) — 1 Muster. — Seifenpackung. — Seifenfabrik Sunlight, Olten (Schweiz). Vertreter: Dr. E. v. Waldkirch, Bern; registriert den 22. Dezember 1927.
- Nr. 28841. 10. Januar 1918, 16¾ Uhr. — (III. Periode 1928/1933.) — 2 Muster. — Seifenpackungen. — Seifenfabrik Sunlight, Olten (Schweiz). Vertreter: Dr. E. v. Waldkirch, Bern; registriert den 22. Dezember 1927.
- Nr. 28846. 11. Januar 1918, 15¼ Uhr. — (III. Periode 1928/1933.) — 4 Muster. — Seifenpackungen. — Seifenfabrik Sunlight, Olten (Schweiz). Vertreter: Dr. E. v. Waldkirch, Bern; registriert den 22. Dezember 1927.
- Nr. 28889. 14. Januar 1918, 18 Uhr. — (III. Periode 1928/1933.) — 34 Muster. — Spielkarten, Karten mit Rückseitendekoration, Etuis für Spielkarten. — Heinrich Julius Müller, Schaffhausen (Schweiz). Vertreter: H. Kirchofer vorm. Bourry-Séquin & Co., Zürich; registriert den 22. Dezember 1927.
- Nr. 34162. 21. Oktober 1922, 11 Uhr. — (II. Periode 1927/1932.) — 1 Modell. — Pastillen-Dose. — Klameth & Co., Bern (Schweiz). Vertreter: Dr. E. v. Waldkirch, Bern; registriert den 22. Dezember 1927.
- Nr. 34204. 3. novembre 1922, 11¼ h. — (II^e période 1927/1932.) — 1 modèle. — Rallonge pour plaques de cuisinières à gaz. — Joseph Alberto, Genève (Suisse). Mandataire: F. Rabilloud, Genève; enregistrement du 27 décembre 1927.
- Nr. 34218. 7. November 1922, 20 Uhr. — (II. Periode 1927/1932.) — 1 Modell. — Wickelspule für einem Dämpfungsprozess zu unterwerfende Garne. — Jos. Flüeler, Himmelried (Solothurn, Schweiz); registriert den 29. Dezember 1927.
- Nr. 34271. 20. novembre 1922, 12 h. — (II^e période 1927/1932.) — 1 modèle. — Rosace applique pour commutateurs électriques. — Henri Vionnet, Renens (Suisse); enregistrement du 3 janvier 1928.
- Nr. 34280. 21. November 1922, 11½ Uhr. — (II. Periode 1927/1932.) — 1 Modell. — Gelenkscherring. — Fritz Brand, Utzenstorf (Schweiz); registriert den 20. Dezember 1927.
- Nr. 34309. 24. November 1922, 12 Uhr. — (II. Periode 1927/1932.) — 1 Muster. — Etikette. — Stickerei & Textil Co. A.-G., St. Gallen (Schweiz); registriert den 22. Dezember 1927.

Nr. 34318. 28. November 1922, 20 Uhr. — (II. Periode 1927/1932.) — 1 Muster. — Musterkarte. — **Stickerel & Textil Co. A.-G.**, St. Gallen (Schweiz); registriert den 22. Dezember 1927.

Nr. 34334. 1. Dezember 1922, 12 Uhr. — (II. Periode 1927/1932.) — 1 Muster. — Einwickelpapier. — **Kaiser & Co.**, Bern (Schweiz); registriert den 20. Dezember 1927.

Nr. 34346. 5. Dezember 1922, 16 Uhr. — Versiegelt. — (II. Periode 1927/1932.) — 6252 Muster. — Stickereien. — **Reichenbach & Co. A.-G.**, St. Gallen (Schweiz); registriert den 22. Dezember 1927.

Nr. 34350. 6. Dezember 1922, 19 Uhr. — (II. Periode 1927/1932.) — 3 Modelle. — Taschenuhr-Kaliber. — **Eterna Werke Gebr. Schild & Co.**, Grenchen (Schweiz); registriert den 22. Dezember 1927.

Nr. 34359. 6 décembre 1922, 19 h. — (II^e période 1927/1932.) — 1 modèle. — Appareil pour polir les couteaux de table. — **Henri Vionnet**, Renens (Suisse); enregistrement du 3 janvier 1928.

Nr. 34368. 11. Dezember 1922, 13 Uhr. — (II. Periode 1927/1932.) — 1 Modell. — Tabakpfeife. — **Alfred Meyer**, Vallorbe (Schweiz). — *Priorität: Frankreich, 30. Oktober 1922; registriert den 27. Dezember 1927.

Nr. 34376. 11. Dezember 1922, 19 Uhr. — (II. Periode 1927/1932.) — 3 Modelle. — Taschenuhr-Kaliber. — **H. Gasser & Co.**, Preciosa Watch Co., Biel (Schweiz); registriert den 22. Dezember 1927.

Nr. 34379. 14. Dezember 1922, 12 Uhr. — (II. Periode 1927/1932.) — 5 Muster (von 34). — Lithographische Stickereiausrüst; apiere; Etiketten. — **Lithographie Seltz**, St. Gallen (Schweiz); registriert den 3. Januar 1928.

Nr. 34401. 21. Dezember 1922, 17 Uhr. — (II. Periode 1927/1932.) — 1 Modell. — Packung für Wasch- und Putzmittel. — **Seifenfabrik Sunlight**, Olten (Schweiz). Vertreter: **Dr. E. v. Waldkirch**, Bern; registriert den 22. Dezember 1927.

Nr. 34409. 28 décembre 1922, 17 h. — (II^e période 1927/1932.) — 5 modèles. — Calibres de montres. — **Fabrique d'Ebauches de Fleurier S. A.**, Fleurier (Suisse). Mandataire: **W. Koelliker**, Bienne; enregistrement du 20 décembre 1927.

Nr. 34438. 6. Januar 1923, 18^{3/4} Uhr. — (II. Periode 1928/1933.) — 19 Muster. — Spielkarten und Etui für Spielkarten. — **Heinrich Julius Müller**, Schaffhausen (Schweiz). Vertreter: **H. Kirchhofer** vormals Bourry-Séquin & Co., Zürich; registriert den 22. Dezember 1927.

Nr. 34503. 26. Januar 1923, 11 Uhr. — (II. Periode 1928/1933.) — 1 Modell. — Vereinsabzeichen. — **Zentralvorstand des Schweizerischen Pfadfinderbundes**, Bern (Schweiz); registriert den 30. Dezember 1927.

Nr. 34511. 27. Januar 1923, 20 Uhr. — (II. Periode 1928/1933.) — 1 Muster. Plakat mit Jassreglement. — **Heinrich Julius Müller**, Schaffhausen (Schweiz). Vertreter: **H. Kirchhofer** vormals Bourry-Séquin & Co., Zürich; registriert den 22. Dezember 1927.

Nr. 41755. 16. Dezember 1927, 8 Uhr. — (II. Periode 1932/1937.) — 14 Muster. — Monogramme. — **Briefumschlagfabrik Wagner & Cie. A.-G.**, Zürich (Schweiz); registriert den 17. Dezember 1927.

Nr. 41848. 17. Dezember 1927, 16 Uhr. — (II. und III. Periode 1932/1942.) — 1 Modell. — Faltschachtel. — **Franz Oberländer**, Wien (Oesterreich). Vertreter: **C. Boehringer & Cie.**, Basel; registriert den 5. Januar 1928.

Löschungen — Radiations — Radiazioni

Nr. 21727. 20 décembre 1912. — 1 modèle. — Mouvement de montre.

Nr. 21741. 24 décembre 1912. — 1 dessin. — Timbre-escompte.

Nr. 21750. 27. Dezember 1912. — 1 Modell. — Gamasche.

Nr. 21757. 30 décembre 1912. — 1 modèle. — Calibre de montre.

Nr. 21758. 30 décembre 1912. — 1 modèle. — Moteur 2 cylindres.

Nr. 28587. 19. Oktober 1917. — 359 Muster. — Stickereien.

Nr. 28592. 20. Oktober 1917. — 2 Modelle (Saldo von 3). — Angelrutenrolle mit Bügel; Stahldrahtkettenvorfach mit Wirbel; Knoten für Seidenwurmdarm.

Nr. 28595. 22. Oktober 1917. — 98 Muster. — Stickereien.

Nr. 28610. 26. Oktober 1917. — 1 Modell. — Elektrisch heizbarer Fuss-Sack.

Nr. 28613. 23. Oktober 1917. — 1 Modell. — Elektrische Fussheizplatten.

Nr. 28617. 27. Oktober 1917. — 3 Modelle. — Gährspunde, insbesondere für Sauer- und Mosttransportfässer.

Nr. 28630. 31. Oktober 1917. — 3 Modelle. — Kettenschlösser.

Nr. 34144. 16. Oktober 1922. — 2 Modelle. — Stahlspänehalter.

Nr. 34145. 16. Oktober 1922. — 2 Modelle. — Stahlspänehalter.

Nr. 34146. 16. Oktober 1922. — 3 Modelle. — Stahlspänehalter.

Nr. 34151. 17. Oktober 1922. — 1 Modell. — Postkartenbuch.

Nr. 34153. 19. Oktober 1922. — 1 Modell. — Messerputz-Vorrichtungen.

Nr. 34154. 19. Oktober 1922. — 1 dessin. — Indicateur professionnel des abonnés au téléphone.

Nr. 34155. 20. Oktober 1922. — 1545 Muster. — Stickereien.

Nr. 34158. 16. Oktober 1922. — 3 modèles. — Calibres de montres.

Nr. 34159. 17. Oktober 1922. — 1 modèle. — Buffet de salle à manger.

Nr. 34160. 20. Oktober 1922. — 3 Modelle. — Mundstücke für Zigarren.

Nr. 34161. 20. Oktober 1922. — 1 Modell. — Ansichtskartenbehälter.

Nr. 34163. 21. Oktober 1922. — 2 Modelle. — Elektrische Signallaternen.

Nr. 34164. 21. Oktober 1922. — 2 Modelle. — Kontakte.

Nr. 34165. 23. Oktober 1922. — 1 Modell. — Hebeisen für Eisenbahnwagen.

Nr. 34166. 24. Oktober 1922. — 1 Modell. — Verstellbare Wandtafel.

Nr. 34167. 24. Oktober 1922. — 1 Modell. — Zählplatte für Billet-Vorräte.

Nr. 34169. 23. Oktober 1922. — 135 Muster. — Stickereien.

Nr. 34170. 24. Oktober 1922. — 323 Muster. — Stickereien.

Nr. 34171. 24. Oktober 1922. — 89 Muster. — Bestickte Baumwollstoffe mit Baumwolle, Wolle und Kunstseide bestickt (Transparent- und Voile-Damenroben).

Nr. 34172. 18. Oktober 1922. — 1 Modell. — Backform für Gebäck.

Nr. 34174. 21. Oktober 1922. — 4 Modelle. — Kotschutzeinrichtungen für Automobile.

Nr. 34175. 25. octobre 1922. — 1 dessin. — Plan pour construction d'un filet de goal pour football.

Nr. 34176. 25. octobre 1922. — 2 modèles. — Dispositifs de sûreté pour éviter la perte de peignes, broches, épingles, porte-plumes et objets similaires.

Nr. 34177. 26. octobre 1922. — 6 modèles. — Calibres de montres.

Nr. 34178. 26. Oktober 1922. — 153 Muster. — Stickereien (Bandes und Entredeux).

Nr. 34179. 26. Oktober 1922. — 266 Muster. — Stickereien.

Nr. 34180. 19. octobre 1922. — 13 modèles. — Encadrements.

Nr. 34184. 27. Oktober 1922. — 5 Modelle. — Schlüsselsicherungen für Schlösser.

Nr. 34185. 27. Oktober 1922. — 1 Modell. — Vierarmige Beschlagstöcke.

Nr. 34186. 28. Oktober 1922. — 1 Modell. — Kornschieber für Ordnanzgewehr.

Nr. 34187. 30. octobre 1922. — 1 disegno. — Imballaggio per sigari.

Nr. 34189. 30. octobre 1922. — 1 dessin. — Horaire de chemins-de-fer.

Nr. 34190. 30. Oktober 1922. — 772 Muster. — Stickereien.

Nr. 34191. 21. Oktober 1922. — 1 Modell. — Filter.

Nr. 34192. 31. Oktober 1922. — 109 Muster. — Stickereien.

Nr. 34199. 18. octobre 1922. — 1 dessin. — Fiche servant à l'enregistrement de notes et renseignements concernant les clients dans les relations commerciales.

Nr. 34200. 24. Oktober 1922. — 1 Modell. — Krawatte.

Nr. 34201. 30. Oktober 1922. — 12 Modelle. — Dampfputzreiniger.

Nr. 34210. 26. Oktober 1922. — 1 Modell. — Capodaster für Gitarren.

Nr. 34211. 30. octobre 1922. — 1 dessin. — Porte-habit.

Nr. 34224. 28. octobre 1922. — 1 dessin. — Agenda apicole romand.

Nr. 34229. 30. Oktober 1922. — 1 Modell. — Kissen mit Fütterungsapparat für Bienenstöcke.

Nr. 34247. 20. Oktober 1922. — 6 Modelle. — Flügel-Stellwände, Bodenstücke und Stellfiguren zu Dekorations- und Reklamezwecken.

Nr. 34248. 20. Oktober 1922. — 3 Modelle. — Holzbuchstaben zu Dekorations- und Reklamezwecken.

Nr. 34249. 20. Oktober 1922. — 1 Modell. — Schaufenster-Ausstattungen.

Mitteilungen — Communications — Comunicazioni

Internationaler Postgiroverkehr — Service international des virements postaux
Überweisungskurse vom 25. Januar an — Cours de réduction à partir du 25 janvier
 Belgique fr. 72. 45; Dänemark Fr. 139. 15; Freie Stadt Danzig Fr. 101. 50; Deutschland Fr. 123. 85; Italien fr. 27. 55; Luxemburg Fr. 14. 50; Niederlande Fr. 209. 65; Oesterreich Fr. 73. 25; Schweden Fr. 139. 50; Tschechoslowakei Fr. 15. 45; Ungarn Fr. 90. 80; Grande-Bretagne fr. 25. 30.
 Anpassung an die Kursschwankungen ist vorbehalten. — L'adaptation aux fluctuations des cours est réservée.

Annoncen-Regie: PUBLICITAS

Schweizerische Annoncen-Expedition A.-G.

Anzeigen — Annonces — Annunzi

Régie des annonces: PUBLICITAS

Société Anonyme Suisse de Publicité



BUNDES-ORDNER
BIELLA-Schnellhefter
BESTE SCHWEIZER-FABRIKATE
KAUFEN SIE IN JEDEM PAPIERGESCHÄFT

(554 U) 161

Steinfabrik Watt

Die Generalversammlung der Steinfabrik Watt in Oerlikon hat die **Liquidation und Auflösung der Gesellschaft** beschlossen.
 In Befolgung der Vorschrift von Art. 665 des schweiz. Obligationenrechtes werden anmit sämtliche Gläubiger aufgefordert, ihre Ansprüche bei der Steinfabrik Watt anzumelden. *186
Watt, den 20. Januar 1928.

Aufforderung

Laut Beschluss der Generalversammlung vom 29. Oktober 1927 ist die **ELEMENT** Aktiengesellschaft für chemische & metallurgische Industrie in Basel in Liquidation getreten. — Hierdurch werden die Gläubiger dieser Gesellschaft aufgefordert, ihre Ansprüche bis zum 15. März 1928 bei dem unterzeichneten Liquidator (Basel, Arnold Böcklinstrasse 37) schriftlich anzumelden.
ELEMENT A. G. f. chem. metallurg. Industrie, (382 Q) *190
 Der Liquidator: sig. Dr. **Scherbel**.

Consortium de Meunerie S. A.
 (Siège social: 1 Place des Alpes, Genève)

MM. les actionnaires du Consortium de Meunerie S. A. sont convoqués en **assemblée générale extraordinaire** pour le **mercredi 8 février 1928, à 15 heures, dans la petite salle de la Chambre de Commerce, 5 Rue Petitot, à Genève.**
Ordre du jour: 1. Augmentation du capital social.
 2. Modifications aux statuts.
 3. Nomination d'un administrateur.
Le conseil d'administration.
 Pour prendre part à l'assemblée générale, tout actionnaire devra, trois jours au moins avant la réunion, déposer ses titres au siège social, ou produire un récépissé de dépôt de ses actions. (908 X) *205



Ein
RIESEN-
SCHRITT
vorwärts

ist die

Demountable

die vorzügliche amerikanische Schreibmaschine

Angenehme und vorteilhafte Zahlungsbedingungen

Unverbindliche Vorführung durch

Henry Michel & Co., Zürich

Löwenstrasse/Hornergasse 12 Tel. Selnau 7932

Vertretungen in:

140

Bern Basel Luzern Gen
Holligenstr. 84 Postfach 27 Wegglsg. 28 Pl. des Bergues 3

Aktiengesellschaft Bad Fideris

Einladung zur ordentlichen Generalversammlung der Aktionäre auf Samstag den 4. Februar 1928, nachmittags 2¼ Uhr im Zunfthaus zur Waag in Zürich

TRAKTANDEN:

1. Geschäftsbericht, Bilanz und Gewinn- und Verlustrechnung pro 1926/27.
2. Bericht und Antrag der Rechnungsrevisoren betr. Abnahme der Jahresrechnung und Decharge-Erteilung an Verwaltungsrat und Direktion.
3. Rücktritt von 3 Mitgliedern des Verwaltungsrates und Ersatzwahl.
4. Wahl der Rechnungsrevisoren und deren Suppleanten.

Stimmberechtigungsausweise können vor Beginn der Versammlung beim Präsidenten des Verwaltungsrates bezogen werden.

Fideris, den 24. Januar 1928.

Der Verwaltungsrat.

Hotel International au Lac, Riedweg & Disler A. G. Lugano

Einladung zur ordentlichen Generalversammlung auf Samstag den 4. Februar 1928, nachmittags 2 Uhr 30 im Hotel Rütli, Luzern

TRAKTANDEN:

1. Protokoll.
2. Vorlage der Jahresrechnung 1927.
3. Bericht der Rechnungsrevisoren.
4. Decharge-Erteilung an den Verwaltungsrat.
5. Beschlussfassung über die Verwendung des Reingewinnes.
6. Wahl der Rechnungsrevisoren.

Bilanz, Gewinn- und Verlustrechnung, sowie Bericht der Kontrollstelle liegen von heute an auf dem Büro des Centralschweiz. Treuhand-Institut, Ed. Morf, Kasimir-Pfyfferstr. 1, Luzern zur Einsicht der Aktionäre auf.

Die Aktionäre haben sich vor der Generalversammlung über ihren Aktienbesitz auszuweisen.

Luzern, den 23. Januar 1928.

Der Verwaltungsrat.

Kolonialwaren - Agentur

Altangesessenes Haus der Branche in der Ostschweiz wünscht sich mit Firma gleicher Branche (auch Westschweiz) zwecks

Fusion od. Interessengemeinschaft

in Verbindung zu setzen: Suchende Firma ist Inhaberin führender Vertretungen. Anfragen befördern unter O F 2853 Z. Orell Füssli-Annoncen, Zürich, Zürcherhof. (O F 35273 Z) *208

Rechnungsruf

Ueber den Nachlass des am 29. Dezember 1927 verstorbenen Herrn **Alfred Wenger**, von Trameland, gew. Confiseur, Eigerplatz Nr. 8 in Bern, wird ein Erbschaftsinventar aufgenommen.

Rechtlich begründete Forderungen und allfällige Bürgschaftsansprüche an den Erblasser sind dem Unterzeichneten schriftlich anzumelden bis und mit dem 31. Januar 1928.

BERN, den 6. Januar 1928.

Der Beauftragte:

Alf. Schmid, Notar, Laupenstr. 7.

Verkauf-Statistik

auf den Platten der «Addressograph»-Adressiermaschine durchgeführt, ist nicht teuer und sichert zielbewusstes, sparsames Propaganda-Versand. Dazu kommen die hohen Leistungen der Maschine, welche die Wirtschaftlichkeit des «Addressograph» ebenso rechtfertigen. Gratisprospekt und Vorführung bereitwillig durch (546 Z) 3031

Addressing Machines Co. Ltd., Zürich, Bahnhofstr. 36
Adrag A.-G., Basel, Elisabethenstr. 4
Theo R. Lips, Bern, Bundesgasse 24

Wanner & Co. A.-G. in Horgen

Ordentliche Generalversammlung der Aktionäre Samstag den 11. Februar 1928, vormittags 11 Uhr im Bureau der Gesellschaft

TRAKTANDEN:

1. Abnahme des Geschäftsberichtes, der Jahresrechnung und der Bilanz per 31. Dezember 1927, sowie des Berichtes der Kontrollstelle, Decharge-Erteilung an den Verwaltungsrat und die Direktion.
2. Beschlussfassung über die Verwendung des Rechnungsergebnisses.
3. Wahl des Rechnungs-Revisoren und eines Ersatzmannes.

Die Jahresrechnung und die Bilanz, sowie der Bericht der Kontrollstelle liegen vom 2. Februar 1928 an im Bureau der Gesellschaft in Horgen zur Einsicht der Aktionäre auf.

Die Zutrittskarten können vor Beginn der Versammlung im Bureau der Gesellschaft gegen Ausweis über den Aktienbesitz bezogen werden.

Horgen, den 25. Januar 1928.

213-

Der Verwaltungsrat.

Ersparnisanstalt Toggenburg A.-G.

Ordentliche Generalversammlung der Aktionäre

Donnerstag den 9. Februar 1928, nachmittags 3½ Uhr im Hotel „Krone“ in Lichtensteig

TRAKTANDEN:

1. Vorlage des Geschäftsberichtes, der Jahresrechnung und der Bilanz pro 1927.
2. Bericht der Kontrollstelle und Abnahme der Jahresrechnung und Bilanz pro 1927.
3. Decharge-Erteilung an die Verwaltungsorgane.
4. Beschlussfassung über die Verwendung des Reingewinnes.
5. Erneuerungswahlen in den Verwaltungsrat.

Bilanz und Gewinn- und Verlustrechnung, sowie der Bericht der Kontrollstelle, sind vom 30. Januar an auf unserm Bureau in Lichtensteig zur Einsicht der Herren Aktionäre aufgelegt und können auch von diesem Tage an bei allen unsern Filialen Jahresberichte bezogen werden. (282 G) *198

Die Eintrittskarten zu der Generalversammlung werden sowohl vom Sitze in Lichtensteig, als auch von unsern Niederlassungen in St. Gallen, Rorschach, Rapperswil, Wil, Flawil und Gossau bis zum 8. Februar gegen Ausweis des Aktienbesitzes verabfolgt.

Lichtensteig, den 19. Januar 1928.

Der Verwaltungsrat.

Société Industrielle Eternos S. A. en Liquidation (Eternos Industrial Compagnie I. T. D.)

Conformément aux dispositions de l'article 667 C. O., les créanciers de la société sont sommés de produire au plus tôt leurs créances aux liquidateurs **Ernest Woog** ou **André Wertheimer**, à Paris, Boulevard du Temple 33/35. (C 380 L) *103

Heimarbeit

oder Ablagestelle für solche 206

wird gesucht.

Eventuell würde auch Stelle als Filialeiterin angenommen.

Adresse zu erfragen unter 10113 bei der Publicitas Luzern.

Gesucht

ein noch gut erhaltener

Kassenschrank

Offerten mit Dimensionen, Zeichnung etc. unter Chiffre H. A. B. 209 an Publicitas Bern.

Briefordner
Schnellhefter

Liefere in allen Ausführungen und zu den billigsten Fabrikpreisen.

Steiner, Guhl & Co. - Basel
144 Q) Briefordnerfabrik 81

Treuhand- & Kontroll-Gesellschaft
Talacker 45 ZÜRICH Selnau 9242
Revisionen, Organisationen, Sanierungen, Steuerangelegenheiten