

**Zeitschrift:** Schweizerisches Handelsamtsblatt = Feuille officielle suisse du commerce = Foglio ufficiale svizzero di commercio  
**Herausgeber:** Staatssekretariat für Wirtschaft  
**Band:** 47 (1929)  
**Heft:** 162

**Heft**

### **Nutzungsbedingungen**

Die ETH-Bibliothek ist die Anbieterin der digitalisierten Zeitschriften. Sie besitzt keine Urheberrechte an den Zeitschriften und ist nicht verantwortlich für deren Inhalte. Die Rechte liegen in der Regel bei den Herausgebern beziehungsweise den externen Rechteinhabern. [Siehe Rechtliche Hinweise.](#)

### **Conditions d'utilisation**

L'ETH Library est le fournisseur des revues numérisées. Elle ne détient aucun droit d'auteur sur les revues et n'est pas responsable de leur contenu. En règle générale, les droits sont détenus par les éditeurs ou les détenteurs de droits externes. [Voir Informations légales.](#)

### **Terms of use**

The ETH Library is the provider of the digitised journals. It does not own any copyrights to the journals and is not responsible for their content. The rights usually lie with the publishers or the external rights holders. [See Legal notice.](#)

**Download PDF:** 18.03.2025

**ETH-Bibliothek Zürich, E-Periodica, <https://www.e-periodica.ch>**

Bern  
Montag, 15. Juli  
1929

# Schweizerisches Handelsamtsblatt

## Feuille officielle suisse du commerce · Foglio ufficiale svizzero di commercio

Berne  
Lundi, 15 juillet  
1929

Erscheint täglich  
ausgenommen Sonn- und Feiertage

XLVII. Jahrgang — XLVII<sup>me</sup> année

Paraît journallement  
dimanches et jours de fête exceptés

Monatsbeilage  
Wirtschaftliche und sozialstatistische Mitteilungen

Supplément mensuel  
Rapports économiques et Statistique sociale

Supplemento mensile  
Rapporti economici

N<sup>o</sup> 162

**Redaktion und Administration:**  
Handelsabteilung des Eidgenössischen Volkswirtschaftsdepartements —  
Abonnement: Schweiz: Jährlich Fr. 24.30, halbjährlich Fr. 12.30, viertel-  
jährlich Fr. 6.30, zwei Monate Fr. 4.30, ein Monat Fr. 2.30 — Ausland:  
Zuschlag des Porto — Es kann nur bei der Post abonniert werden — Preis  
einzelner Nummern 15 Cts. — Annoncen-Regie: Publicitas A. G. — In-  
sertionspreis: 50 Cts. die sechsgespaltene Kolonelle (Anschlag 65 Cts.)

**Rédaction et administration:**  
Division du commerce du Département fédéral de l'économie publique —  
Abonnement: Suisse: un an fr. 24.30, un semestre fr. 12.30, un trimestre  
fr. 6.30, deux mois fr. 4.30, un mois fr. 2.30 — Etranger: Plus frais de  
port. — On s'abonne exclusivement aux offices postaux — Prix du numéro  
15 cts. — Régie des annonces: Publicitas S. A. — Prix d'insertion: 50 cts.  
la ligne de colonne (l'étranger 65 cts.)

N<sup>o</sup> 162

### Inhalt — Sommaire — Sommario

Abhanden gekommene Werttitel. — Titres disparus. — Titoli smarriti. / Handels-  
register. — Registre du commerce. — Registro di commercio. / Muster und Modelle. —  
Dessins et modèles. — Disegni e modelli. / Schiffsregister des Kantons Schwyz. /  
Bilanz einer Versicherungsgesellschaft. — Bilan d'une compagnie d'assurance. — Bilancio  
di una società d'assicurazioni.

### Mitteilungen — Communications — Comunicazioni

Eidgenössische Zollverwaltung: Lieferung von Uniformtöchern. — Administration  
fédérale des douanes: Fourniture de draps d'uniformes. / Espagne: Agio. / Frankreich:  
Ursprungszeugnisse (Fische). — France: Certificats d'origine (poissons); Autorisation de  
sortie. / Lettland: Ursprungszeugnisse. — Lettonie: Certificats d'origine. / Amerikafahrt des  
Luftschiffs «Graf Zeppelin» (L. Z. 127). — Voyage en Amérique du dirigeable «Graf Zeppelin»  
(L. Z. 127). / Adressierung der Postsendungen nach der Türkei. — Adresse des envois  
postaux à destination de la Turquie. / Schweizerischer Geldmarkt. / Internationaler  
Postgiroverkehr. — Service international des virements postaux.

### Amtlicher Teil — Partie officielle — Parte ufficiale

#### Abhanden gekommene Werttitel — Titres disparus — Titoli smarriti

Das Bezirksgericht St. Gallen 2. Abteilung hat in der Sitzung vom  
11. Juli 1929 das Sparheft der St. Gallischen Kantonalbank, Filiale Degers-  
heim Nr. 1041, Wert per 31. Dezember 1925 Fr. 1586, nach erfolglos ge-  
bliebenem Aufruf als kraftlos erklärt. (W 279)

St. Gallen, den 12. Juli 1929.

Bezirksgerichtskanzlei St. Gallen.

#### Dritte Publikation

Die Talons zu den nachgenannten zwei Aktien der Aluminium-Industrie-  
Aktien-Gesellschaft in Neubausen, lautend auf den Inhaber, zu je Fr. 1000,  
werden vermisst: Nr. 6706 vom 2. Januar 1894, Serie B, und Nr. 32343 vom  
21. April 1914, V. Emission.

Zufolge Schlussnahme des Bezirksgerichtes Schaffhausen vom 13. Juni 1927  
wird der allfällige Inhaber jener Talons aufgefordert, diese innerhalb Frist  
von drei Jahren, vom Tage der ersten Publikation dieser Aufforderung im  
Schweizerischen Handelsamtsblatt, 1. September 1927, an gerechnet, hier-  
orts vorzulegen, widrigenfalls über dieselben die Amortisation ausgesprochen  
würde. (W 280)

Schaffhausen, den 31. August 1927/12. Juli 1929.

Die Kanzlei des Bezirksgerichtes: R. Tanner.

#### Dritte Publikation

Der nachstehend bezeichnete Hypothekarpfandtitel wird vermisst: Real-  
kautionsurkunde Nr. 15 vom 26. Oktober 1874; Kautionshöhe Fr. 3000;  
Pfandobjekt: Grundstück Nr. 823 am Fischergässli, in Schaffhausen, mit  
Wohnhaus B.-K. Nr. 63; Schuldner: Gottfried Brög, Kommiss, in Schaff-  
hausen; errichtet als zweite Hypothek; eingetragen unter Nr. 4 des alten  
Grundbuchs der Stadt Schaffhausen.

Gemäss Schlussnahme des Bezirksgerichtes Schaffhausen vom 12. Juli  
1928 wird der unbekannt allfällige Inhaber dieses Pfandtitels andurch  
aufgefordert, den letztern innerhalb Frist von einem Jahre, vom Datum der  
ersten Publikation im Schweizerischen Handelsamtsblatt (19. Juli 1928) an  
gerechnet, hierorts vorzulegen, widrigenfalls die Amortisation der Urkunde  
ausgesprochen würde. (W 281)

Schaffhausen, den 18. Juli 1928/12. Juli 1929.

Die Kanzlei des Bezirksgerichtes: R. Tanner.

#### Dritte Publikation

Der nachstehend bezeichnete Hypothekarpfandtitel wird vermisst:  
Realkautionsurkunde Nr. 75 vom 4. Oktober 1899; Kautionshöhe Fr. 30,000;  
Unterpfand: Grundstück Nr. 708 zum «Unterhaus» an der Vordergasse in  
Schaffhausen mit Wohnhaus B.-K. Nr. 163, Zwischengebäude, Hinterhaus  
und Hofraum; Schuldner: Karl Albert Murbach, Schreinermeister, in Schaff-  
hausen; II. Hypothek; eingetragen im Pfandprotokoll der Stadt Schaff-  
hausen, Band II b, Seite 29.

Gemäss Schlussnahme des Bezirksgerichtes Schaffhausen vom 12. Juli  
1928 wird der unbekannt allfällige Inhaber dieses Pfandtitels andurch  
aufgefordert, den letztern innerhalb Frist von einem Jahre, vom Datum der  
ersten Publikation im Schweizerischen Handelsamtsblatt, 20. Juli 1928, an  
gerechnet, hierorts vorzulegen, widrigenfalls die Amortisation der Urkunde  
ausgesprochen würde. (W 282)

Schaffhausen, den 18. Juli 1928/12. Juli 1929.

Die Kanzlei des Bezirksgerichtes: R. Tanner.

Le président du Tribunal I de la Chaux-de-Fonds, comme le détenteur  
inconnu de l'action au porteur n<sup>o</sup> 869, de la Société de construction pour La  
Chaux-de-Fonds, du capital de fr. 250, avec 4 coupons n<sup>os</sup> 51 à 54 attachés,  
d'avoir à la produire au greffe du Tribunal I du même lieu, dans le délai  
de 3 ans dès la première publication, faute de quoi l'annulation en sera pro-  
noncée.

Donné pour trois publications à huit semaines d'intervalle dans la  
Feuille officielle suisse du commerce. (W 283)

La Chaux-de-Fonds, le 12 juillet 1929.

Le greffier du Tribunal I: A. Greub.

### Handelsregister — Registre du commerce — Registro di commercio

#### I. Hauptregister — I. Registre principal — I. Registro principale

Bern — Berne — Berna

##### Bureau Aarberg

1929. 11. Juli. Die Landwirtschaftliche Genossenschaft Schüpfen-Rappers-  
wil, mit Sitz in Schüpfen (S. H. A. B. Nr. 76 vom 31. März 1927, Seite 593),  
hat in ihrer Hauptversammlung vom 9. Dezember 1928 am Platze des aus-  
getretenen Besitzers Rudolf Stämpfli neu in den Vorstand gewählt: Ernst  
Egger, Friedrichs, Gutsbesitzer und Landwirt, auf der Leiern, von und in  
Schüpfen. Die übrigen publizierten Tatsachen bleiben bestehen.

##### Bureau Bern

Tuch- und Textilwaren. — 10. Juli. Inhaber der Firma Ernst  
Blau, in Bern, ist Ernst Blau, von Mol (Jugoslawien), in Bern, Tuch- und  
Textilwaren. Aarberggasse 46.

Restaurant. — 11. Juli. Inhaber der Firma Frau Gränicher, in Bern,  
ist Frau Lina Gränicher geb. Minder, von Röttenbach b. Herzogenbuchsee,  
in Bern. Restaurant zum Seidenhof, Zähringerstrasse 44.

##### Bureau Biel

8. Juli. Fabrique de Boites La Centrale (Central Watch Case Co.), Akti-  
engesellschaft, mit Sitz in Biel (S. H. A. B. Nr. 12 vom 15. Juni 1927, Seite  
89). Die dem Samuel Ruedin und dem Pierre Banelier erteilte Kollektiv-  
prokura ist erloschen. Dagegen wird dem Samuel Ruedin, von Cressier, in  
Biel, Einzelprokura erteilt.

Mechanische Werkstätte. — 9. Juli. Die Firma Ed. Seckler,  
mechanische Werkstätte, mit Sitz in Biel (S. H. A. B. Nr. 307 vom 30. Sep-  
tember 1899), ist infolge Todes des Inhabers erloschen.

Mechanische Werkstätte. — 9. Juli. Inhaber der Firma Eduard  
Oswald Seckler, mit Sitz in Biel, ist Eduard Oswald Seckler, von Wysen  
(Solothurn), in Biel. Mechanische Werkstätte. Bözingenstrasse 143 und 145  
Biel-Bözingen.

##### Bureau Büren a. A.

Viehhandel. — 11. Juli. Eintragung von Amtes wegen gemäss Ver-  
fügung des Regierungsrates des Kantons Bern vom 21. Mai 1929:

Inhaber der Einzelfirma Ernst Löffel, mit Sitz in Busswil b. B., ist Ernst  
Löffel, von und in Busswil. Viehhandel.

##### Bureau de Courtetay

Pierres pour l'horlogerie. — 11 juillet. Le chef de la maison  
Arnold Gonseth, à Sonvilier, est Arnold Gonseth, fils de Ferdinand, de Krati-  
tigen, domicilié à Sonvilier. Fabrication de pierres pour l'horlogerie.

Atelier de pivotages. — 11 juillet. La raison Arthur Mathey,  
atelier de pivotages, aux Reussilles (F. o. s. du c. des 22 septembre 1925,  
n<sup>o</sup> 220, page 1598, et 28 octobre 1925, n<sup>o</sup> 251, page 1810), est radiée ensuite du  
décès de son chef. L'actif et le passif sont repris par la maison Vve Arthur Ma-  
they, aux Reussilles, de Tramelan-Dessus.

Le chef de la maison Vve. Arthur Mathey, aux Reussilles, commune de  
Tramelan-Dessus, est Ida née Ritter, veuve d'Arthur Mathey, originaire de  
Tramelan-Dessus, aux Reussilles. La maison reprend l'actif et le passif de la  
raison «Arthur Mathey» au dit lieu, radiée. Atelier de pivotages. Les Reus-  
silles (Tramelan-Dessus).

##### Bureau Interlaken

Bäckerei, Spezereihandlung. — 11. Juli. Inhaber der Einzel-  
firma Jakob Schlaeppli-Abbühl, in Unterseen, ist Jakob Schlaeppli, von Zwei-  
simmen, in Unterseen. Bäckerei und Spezereihandlung; in Unterseen.

Hotel-Pension. — 11. Juli. Die Einzelfirma Emilie Wolfer, Be-  
trieb des Hotel-Pension Alpenruhe, in Wengen, Gemeinde Lauterbrunnen  
(S. H. A. B. Nr. 246 vom 21. Oktober 1926, Seite 1848), ist infolge Verkaufs  
des Geschäfts erloschen.

##### Bureau de Porrentruy

Fabrique de bonneterie. — 11 juillet. La société en nom col-  
lectif G. Spira et Cie., à Porrentruy (F. o. s. du c. du 26 avril 1922, n<sup>o</sup> 96,  
page 804), donne procuration à M. Jean Meyer-Dietlin, directeur, de Lanfon,  
à Porrentruy, lequel engage la société par sa signature individuelle.

##### Bureau Schlosswil (Bezirk Konolfingen)

10. Juli. In den Vorstand der Landwirtschaftlichen Genossenschaft für  
Schlosswil und Umgebung, mit Sitz in Schlosswil (S. H. A. B. Nr. 213 vom  
29. August 1921, Seite 1711), ist an Stelle von Emil Keller, als Sekretär  
gewählt worden: Ernst Schneider, von Rubigen, Landwirt, in Schlosswil.  
Der Präsident oder sein Stellvertreter und der Sekretär zeichnen kollektiv  
namens der Genossenschaft.

##### Bureau Wangen a. A.

Tuch- und Konfektionsgeschäft. — 11. Juli. Die Einzelfirma  
Ernst Schaad, Tuch- und Konfektionsgeschäft, in Herzogenbuchsee (S. H. A.  
B. Nr. 184 vom 20. Juli 1908), ist infolge Verzichtes des Inhabers erloschen.  
Aktiven und Passiven sind übergegangen an die Firma «Schaad & Co.»,  
in Herzogenbuchsee.

Ernst Schaad, Max Schaad, Helene Schaad und Hans Schaad, alle von  
Oberbipp und wohnhaft in Herzogenbuchsee, haben unter der Firma  
Schaad & Co., in Herzogenbuchsee, eine Kommanditgesellschaft eingegangen,  
welche am 1. Juli 1929 begonnen und Aktiven und Passiven der erloschenen

Firma «Ernst Schaad», in Herzogenbuchsee, übernommen hat. Ernst Schaad ist unbeschränkt haftender Gesellschafter. Max Schaad, Helene Schaad und Hans Schaad sind Kommanditäre, jedes mit einem Betrage von Fr. 10,000, so dass die Gesamtkommanditursumme Fr. 30,000 beträgt. Die Firma erteilt Einzelprokura an den Kommanditär Max Schaad. Tuch- und Konfektionsgeschäft. An der Bern-Zürich-Strasse.

#### Glarus — Glaris — Glarona

**Beteiligungen.** — 1929. 6. Juli. Unter der Firma Dalki hat sich eine Aktiengesellschaft, mit Sitz in Glarus, konstituiert. Die Statuten datieren vom 29. Juni 1929. Zweck der Gesellschaft ist die Interessentnahme, in welcher Form es auch sein, an Unternehmungen irgendwelcher Art in der Schweiz oder im Auslande sowie die dauernde Verwaltung dieser Beteiligungen. Sie kann alle Geschäfte, namentlich solcher finanzieller Art, vornehmen, welche unmittelbar oder mittelbar mit dem Geschäftszweck im Zusammenhange stehen. Die Dauer des Unternehmens ist unbeschränkt. Das Grundkapital beträgt Fr. 600,000, eingeteilt in 240 auf den Namen lautende Aktien von je Fr. 2500. Die gesetzlich vorgeschriebenen Publikationen erfolgen durch das Schweizerische Handelsamtsblatt. Der Verwaltungsrat besteht aus einem bis 3 Mitgliedern, gegenwärtig aus 2 Mitgliedern, nämlich: Adam Freuler, Direktor, von Neistal, in Basel, Präsident; und Henri Stücki, Bankdirektor, von Rütli (Zürich), in Basel. Die Genannten führen Kollektivunterschrift für die Gesellschaft. Das Rechtsdomizil befindet sich bei Rechtsanwalt Dr. Rudolf Stüssi, in Glarus.

#### Basel-Stadt — Bâle-Ville — Basilea-Città

1929. 8. Juli. Aus dem Vorstand der Genossenschaft unter der Firma Wohngenossenschaft Gundeldingen, in Basel (S. H. A. B. Nr. 136 vom 15. Juni 1926, Seite 1087), sind ausgeschieden der Präsident Max Zraggen und der Vizepräsident Christian Mutschler; als Sekretär ist ausgeschieden der im Vorstand verbleibende Dr. Rudolf Leupold; ihre Unterschriften sind erloschen. Ferner ist ausgeschieden Ferdinand Kugler. Neu wurden in den Vorstand gewählt: Dr. Karl Miville, Staatsanwalt, von und in Basel; Emil Zulauf-Schütz, Prokurist, von und in Basel; Fritz Mischler, Postcommis, von Zofingen, in Basel, und Adolf Gass, Versicherungsbeamter, von und in Basel. Zum Präsidenten wurde gewählt Dr. Karl Miville, zum Vizepräsidenten Emil Zulauf-Schütz, zum Sekretär Fritz Mischler. Diese drei Vorstandsmitglieder führen Kollektivunterschrift zu zweien unter sich oder mit dem Kassier.

8. Juli. Die Aktiengesellschaft unter der Firma Licht- und Radio A. G., in Basel (S. H. A. B. Nr. 72 vom 27. März 1929, Seite 628), erteilt Kollektivprokura an Bruno Moroni, von Stradella (Italien), in Binningen. Er zeichnet kollektiv mit einem der übrigen Zeichnungsberechtigten.

**Wirtschaft.** — 8. Juli. Die Firma Dietrich Deiss, in Basel (S. H. A. B. Nr. 131 vom 7. Juni 1928, Seite 1114), hat ihren Sitz nach Bettingen, Brohgasse 71, verlegt, wo der Inhaber wohnt.

**Maler- und Tapezierergeschäft.** — 9. Juli. Ludwig Herold, mit seiner Ehefrau Anna geb. Gaber in Gütergemeinschaft lebend, Karl Richard Herold-Schmidt und Hermann Herold-Haid, alle von und in Basel, haben unter der Firma L. Herold Söhne, in Basel, eine Kollektivgesellschaft eingegangen, die mit dem 1. Juli 1929 begonnen hat. Maler- und Tapezierergeschäft. Wasserstrasse 7.

**Sport-Garage etc.** — 9. Juli. Die Firma Josef Arrigoni, in Basel (S. H. A. B. Nr. 144 vom 22. Juni 1928, Seite 1230), Sport-Garage etc., ist infolge Verzichtes des Inhabers erloschen.

**Drechserei, Treppenhau.** — 10. Juli. Karl Nadler, von Basel, in Riehen, und Erhard Stächele, von und in Rheinweiler (Baden), haben unter der Firma Nadler & Stächele, in Riehen, eine Kollektivgesellschaft eingegangen, die am 1. Juli 1929 begonnen hat. Mechanische Drechserei und Treppenhau. Aeusserer Baselstrasse 330, in Riehen.

**Vertretungen.** — 10. Juli. Albert Braun, von Zeiskau (Bayern), in Basel, und Fritz Heid, von Ramlnsburg (Baselstadt), in Münchenstein, haben unter der Firma Braun & Heid, in Basel, eine Kollektivgesellschaft gegründet, mit Beginn am 1. Juli 1929. Vertretungen aller Art. Nauenstrasse 35.

**Küferei etc.** — 10. Juli. Die Firma L. Baldermann, in Basel (S. H. A. B. Nr. 59 vom 12. März 1926, Seite 451), Küferei etc., ist infolge Verzichtes des Inhabers erloschen. Aktiven und Passiven gehen über an die Kollektivgesellschaft «L. & R. Baldermann», in Basel.

Ludwig Baldermann-Schlenker und Reinhard Baldermann-Loeffel, beide von und in Basel, haben unter der Firma L. & R. Baldermann, in Basel, eine Kollektivgesellschaft eingegangen, die mit dem 1. Juli 1929 begonnen und Aktiven und Passiven der erloschenen Firma «L. Baldermann», in Basel, übernommen hat. Fasshandlung und Küferei. Wiesenstrasse 8.

10. Juli. Die Firma Hettinger Linoleumhaus, in Basel (S. H. A. B. Nr. 299 vom 21. Dezember 1927, Seite 2240), erteilt eine weitere Kollektivprokura an Hans Sütterlin, badischen Staatsangehörigen, in Basel.

10. Juli. Die Firma Paul Otto, Grand Hotel Victoria & National, in Basel (S. H. A. B. Nr. 145 vom 7. Juni 1907, Seite 1018), Betrieb des Hotel Victoria & National, ist infolge Verzichtes des Inhabers erloschen.

**Eisenkonstruktionen etc.** — 10. Juli. Die Aktiengesellschaft unter der Firma Buss Aktiengesellschaft, in Basel (S. H. A. B. Nr. 97 vom 27. April 1927, Seite 770), erteilt Kollektivprokura an Alfred Albrecht, Obergeringenieur, von St. Gallen, in Basel, in der Weise, dass er mit je einem andern Unterschriftsberechtigten zur kollektiven Zeichnung berechtigt ist.

**Immobilien-gesellschaft.** — 11. Juli. Die Aktiengesellschaft unter der Firma Lland Aktiengesellschaft, in Basel (S. H. A. B. Nr. 306 vom 31. Dezember 1926, Seite 2292), An- und Verkauf von Liegenschaften, hat in ihrer Generalversammlung vom 20. Juni 1929 ihre Statuten geändert und dabei den Sitz nach St. Gingolph (Wallis) verlegt. Die Firma ist daher in Basel erloschen.

**Technische Bedarfsartikel.** — 10. Juli. Unter der Firma Herta A.-G., ist mit Sitz in Basel, auf unbestimmte Dauer, eine Aktiengesellschaft gegründet worden. Die Statuten sind am 8. Juli 1929 festgesetzt worden. Zweck der Gesellschaft ist der Vertrieb von technischen Bedarfsartikeln. Das Grundkapital beträgt Fr. 10,000, eingeteilt in 100 auf den Namen lautende Aktien zu je Fr. 100. Die Bekanntmachungen erfolgen im Schweizerischen Handelsamtsblatt. Der Verwaltungsrat besteht aus 1—3 Mitgliedern, zurzeit aus Alfred Kuster-Heyschmidt, Kaufmann, von Eschenbach (St. Gallen), in Basel, mit Einzelunterschrift. Geschäftslokal: Thiersteinerallee 40.

#### Appenzel A.-Rh. — Appenzel-Rh. ext. — Appenzello est.

**Wirtschaft, Speisereihandlung etc.** — 1929. 9. Juli. Inhaber der Firma Jean Anderegg, in Herisau, ist Jean Anderegg, von Wattwil (St. Gallen), in Herisau. Speisewirtschaft, Bäckerei und Speisereihandlung. Hubstrasse 1198.

9. Juli. Genossenschaft unter der Firma Allgemeine Krankenkasse Herisau, mit Sitz in Herisau (S. H. A. B. Nr. 88 vom 14. April 1927, Seite 695). Aus dem Vorstände sind der bisherige Kassier Karl Baumann und der Beisitzer Ernst Schläpfer ausgeschieden; die Unterschrift des Erstgenannten ist erloschen. Als neuer Kassier ist der bisherige Aktuar Karl Meier, Elektriker, von und in Herisau, bezeichnet worden. Neu in den Vorstand wurden gewählt: Karl Fehrer, Zeichner, von und in Herisau, als Aktuar, und Ernst Frischknecht, Textilarbeiter, von Schwellbrunn, in Herisau, als Beisitzer. Die rechtsverbindliche Unterschrift führt der Präsident, zurzeit Carl Keller, kollektiv mit dem Aktuar oder mit dem Kassier.

10. Juli. Genossenschaft unter der Firma Allgemeine Krankenkasse Wolfhalden, mit Sitz in Wolfhalden (S. H. A. B. Nr. 90 vom 18. April 1928, Seite 764). Aus dem Vorstände ist der bisherige Beisitzer Johannes Sturzenegger ausgeschieden. An dessen Stelle ist als neuer Beisitzer Albert Herzig, Seidenweber, von Walzenhausen, in Wolfhalden, in den Vorstand gewählt worden.

#### Graubünden — Grisons — Grigioni

**Sportgeschäft.** — 1929. 8. Juli. Inhaber der Firma Max Salzgeber, in Zuoz, ist Max Salzgeber, von Scafs, wohnhaft in Zuoz. Sportgeschäft, Auto-Reparaturen und mech. Werkstätte.

**Eisenhandlung, Verwaltungsbureau.** — 8. Juli. Inhaber der Firma Alfred Schucan, in Zuoz, ist Alfred Schucan, von Zuoz, wohnhaft in Zuoz. Eisenhandlung und Verwaltungsbureau. Haus Nr. 31.

**Musikhaus.** — 9. Juli. Inhaber der Firma Paul Marschner, in Davos-Platz, ist Paul Marschner, von Deutschland, wohnhaft in Davos-Platz. Musikhaus. Poststrasse Nr. 44.

**Metzgerei.** — 9. Juli. Inhaber der Firma Walter Gurtner, in Zuoz, ist Walter Gurtner, von Wahlern (Bern), wohnhaft in Zuoz. Metzgerei und Würsterei. Haus Nr. 25.

**Möbel- und Bauschreinerei.** — 10. Juli. Die Firma Jakob Gyger, mechanische Möbel- und Bauschreinerei, in Chur (S. H. A. B. Nr. 27 vom 2. Februar 1910, Seite 175), ist infolge Todes des Inhabers erloschen.

#### Aargau — Argovie — Argovia

1929. 10. Juli. Die Firma Portland-Cement-Werke Hausen Aktiengesellschaft, in Hausen (S. H. A. B. Nr. 293, Seite 2245), hat ihr Grundkapital von Fr. 3,000,000 auf Fr. 5,000,000 erhöht durch Ausgabe von 2000 neuen Inhaberaktien zu Fr. 1000. In der Generalversammlung vom 24. Juni 1929 wurde Abs. 1 von § 4 der Statuten abgeändert und lautet wie folgt: Das Gesellschaftskapital besteht aus 5,000,000 Franken, eingeteilt in 5000 Aktien im Nennwerte von je Fr. 1000. Die Aktien lauten auf den Inhaber.

10. Juli. Die Kollektivgesellschaft unter der Firma Wilhelm Keller & Sohn, Bildhauer, in Oberendingen (S. H. A. B. Nr. 1927, Seite 2001), hat sich aufgelöst, die Firma ist erloschen. Aktiven und Passiven gehen an nachfolgende Firma über:

Inhaber der Firma Wilhelm Keller, Bildhauer, in Oberendingen, welche die Aktiven und Passiven der aufgelösten Gesellschaft übernimmt, ist Wilhelm Keller, von und in Oberendingen. Grabstein-Verarbeitung. Ruesengasse Nr. 217.

#### Thurgau — Thurgovie — Turgovia

**Südfürchte, Kolonialwaren.** — 1929. 9. Juli. Unter der Firma Diretto A.-G. hat sich, mit Sitz in Kreuzlingen und unbestimmter Dauer, eine Aktiengesellschaft gebildet, welche den Handel mit Südfürchten und Kolonialwaren bezweckt. Die Statuten datieren vom 25. Mai 1929. Die Gesellschaft kann Zweigniederlassungen im In- und Ausland errichten und sich in jeder gesetzlich zulässigen Weise an andern Unternehmungen beteiligen. Das Gesellschaftskapital beträgt Fr. 100,000, eingeteilt in 100 Namenaktien zu Fr. 1000. Publikationsorgan ist das Schweizerische Handelsamtsblatt. Die Organe der Gesellschaft sind: die Generalversammlung, der Verwaltungsrat aus 1 bis 5 Mitgliedern und die Kontrollstelle. Einziges Verwaltungsratsmitglied ist zurzeit Rudolf Frei-Rocker, Handelsreisender, von Unterammheim (Zürich), in Steckborn. Die Geschäftsführung ist einem Geschäftsführer übertragen. Geschäftsführer ist Hans Lötscher, von St. Antönien und Schiers, in Konstanz. Das Verwaltungsratsmitglied Rudolf Frei-Rocker und der Geschäftsführer sind zur rechtsverbindlichen Einzelunterschrift befugt.

**Zigarren, Parfümerien.** — 10. Juli. Die Firma B. Wellauer, Zigarren, Parfümerien, in Frauenfeld (S. H. A. B. Nr. 135 vom 16. Juni 1891, Seite 649), ist infolge Todes des Inhabers erloschen.

10. Juli. Oel- und Fettwerke «Sais», mit Hauptsitz in Zürich und Zweigniederlassung in Horn (S. H. A. B. Nr. 248 vom 24. Oktober 1925, Seite 1793). In ihrer Generalversammlung vom 6. Mai 1929 haben die Aktionäre eine teilweise Revision der Geschäftsstatuten beschlossen, wodurch die bisher publizierten Tatsachen jedoch keine Änderung erfahren. Alfredo Sisoni, Dr. Robert Schmid und Heinrich Steinfels sind aus dem Verwaltungsrat ausgeschieden; die Unterschrift des Dr. Robert Schmid ist erloschen. Als neues Mitglied wurde in den Verwaltungsrat gewählt Gustav Irniger, Bankdirektor, von Turgi (Aargau), in Zürich 7.

#### Tessin — Tessin — Ticino

##### Ufficio di Faido

1929. 10 luglio. Le Officine del Gottardo, S. A. per l'industria elettrochimica (Gotthardwerke Aktiengesellschaft für elektrochemische Industrie), con sede in Bodio (F. u. s. di c. dell'11 aprile 1908, n° 91, pag. 643; del 25 febbraio 1925, n° 84, pag. 236), notifica che Theo Keppler, sin qui direttore, è stato eletto consigliere di amministrazione ed in sua sostituzione quale direttore con diritto a firma collettiva è stato designato Friedrich von Bidder, ingegnere, da Petit-Saconnex, in Basilea.

##### Distretto di Mendrisio

9 luglio. Sotto la ragione Fabbrica di Paste Alimentari. La Spiga, si è costituita una società anonima, per la durata di anni dieci, con sede in Mendrisio, avente per scopo la fabbricazione e la vendita di paste alimentari. L'atto di costituzione e gli statuti della società portano la data del 28 giugno 1929. Il capitale sociale è di fr. 60,000, suddiviso in 50 azioni nominative da fr. 1000 ciascuna. Le pubblicazioni che riguardano la società avvengono a mezzo del foglio ufficiale del Cantone. La gestione degli affari sociali e la rappresentanza della società di fronte ai terzi spettano all'amministrazione composta da uno a cinque membri, sempre in numero dispari. Se l'amministratore è unico, gli compete la firma sociale; se vi è pluralità di amministratori, decide il consiglio a chi spetta la firma stessa. Per il primo esercizio che si chiuderà al 30 giugno 1930, venne designato amministratore unico Fritz Schweizer, industriale, da Oberdorf, domiciliato in Mendrisio.

#### Waadt — Vaud — Vaud

##### Bureau de Lausanne

1929. 10 juillet. Selon procès-verbal notarié Julien Durussel, à Lausanne, le 5 juillet 1929, il a été constitué une société anonyme sous la raison sociale



**Société immobilière de Montelly N° 1.** Le siège est à Lausanne. Cette société a pour objet: a) l'achat d'un terrain de 655 m<sup>2</sup>, situé à Lausanne, «En Montoie», de Dominique Cortellini, pour le prix de fr. 6500 et éventuellement l'achat d'autres immeubles, leur exploitation ou leur revente; b) la construction, sur ce terrain, d'un immeuble locatif ou de toute autre affectation; c) l'exploitation de cet immeuble par la société elle-même ou par voie de location; d) enfin, la revente partielle ou totale des immeubles avant ou après construction. La durée de la société est illimitée. Le capital social est de fr. 30,000, divisé en 60 actions nominatives de fr. 500 chacune. Les publications de la société ont lieu dans la Feuille des avis officiels du canton de Vaud. Le conseil d'administration est composé de 1 à 3 membres. La société est valablement engagée vis-à-vis des tiers par la signature de l'administrateur, si le conseil ne comprend qu'un membre ou par deux administrateurs, signant collectivement, si le conseil se compose de plusieurs administrateurs. Pour la première période triennale, il a été désigné un seul administrateur en la personne de Emile Haegelin, employé, originaire de Villars-le-Terroir, à Lausanne. Bureau: Villa Santino, chemin de Montelly, bureau Dominique Cortellini.

10 juillet. Selon procès-verbal notarié Julien Durussel, à Lausanne, le 5 juillet 1929, il a été constitué une société anonyme sous la raison sociale **Société immobilière de Montelly N° 2.** Le siège est à Lausanne. Cette société a pour objet: a) l'achat d'un terrain de 635 m<sup>2</sup>, situé à Lausanne, «En Montoie», de Dominique Cortellini, pour le prix de fr. 5500 et éventuellement l'achat d'autres immeubles, leur exploitation ou leur revente; b) la construction, sur ce terrain, d'un immeuble locatif ou de toute autre affectation; c) l'exploitation de cet immeuble par la société elle-même ou par voie de location; d) enfin, la revente partielle ou totale des immeubles avant ou après construction. La durée de la société est illimitée. Le capital social est de francs 20,000, divisé en 40 actions nominatives de fr. 500 chacune. Les publications de la société ont lieu dans la Feuille des avis officiels du canton de Vaud. Le conseil d'administration est composé de 1 à 3 membres. La société est valablement engagée vis-à-vis des tiers par la signature de l'administrateur, si le conseil ne comprend qu'un membre ou par deux administrateurs, signant collectivement, si le conseil se compose de plusieurs administrateurs. Pour la première période triennale, il a été désigné un seul administrateur en la personne de Emile Haegelin, employé, originaire de Villars-le-Terroir, à Lausanne. Bureau: Villa Santino, chemin de Montelly, bureau Dominique Cortellini.

**Société immobilière.** — 10 juillet. Sous la raison sociale **Bel-Air Métropole A. S. A.**, il est constitué une société anonyme dont le siège est à Lausanne et la durée illimitée. Les statuts portent la date du 9 juillet 1929. La société a pour but l'achat pour le prix de fr. 1,050,000 de la propriété que possèdent Henri-Auguste-Rodolphe Agassiz et Juliette-Cécile-Marguerite dite Daisy Agassiz un territoire de la commune de Lansanne, lieu dit En Manborget le Bosquet, d'une surface de 4830 m<sup>2</sup>, l'achat, la construction, l'exploitation ou la vente de tous immeubles, et en général toutes opérations commerciales, industrielles ou immobilières. M. et Melle Agassiz font apport à la société de leur propriété sise En Manborget le Bosquet, pour le prix de fr. 1,050,000 payé par fr. 870,000 en espèces ou par reprises de dettes, et fr. 100,000 en actions ordinaires et fr. 80,000 en actions de priorité de la société, entièrement libérées. Les actions données en paiement étant réparties moitié à chacun des apporteurs. Les publications de la société se feront dans la Feuille officielle suisse du commerce. Le capital de la société est de fr. 1,000,000, divisé en 1000 actions ordinaires au porteur de fr. 100 chacune, et de 900 actions de priorité au porteur de fr. 1000 chacune. Le conseil d'administration est composé de 3 à 11 membres. La société est engagée vis-à-vis des tiers par la signature collective du président et du vice-président ou de l'un d'eux avec un autre membre du conseil d'administration. Ont été nommés administrateurs: Président: Othmar Gerster, de Lanfon, directeur de fabrique, à Bâle; vice-président: Edwin Scotoni, de Zurich, et domicilié, commerçant; Eugène Scotoni fils, ingénieur, de Zurich, et domicilié, et Charles Keller, de Dotnacht (Thurgovie), ingénieur, à Zurich. Bureaux de la société: à Lausanne, rue de la Paix 2, Etude de l'avocat Vallotton-Warnéry.

**Epicerie, vins.** — 10 juillet. La raison **Berthe Foretay**, à Lausanne, épicerie, vins, etc. (F. o. s. du c. dn 17 mai 1926), est radiée ensuite de remise de commerce.

**Combustibles.** — 10 juillet. Le chef de la maison **Charles Dépierraz**, à Lausanne, est Charles Dépierraz allié Cosandey, d'Assens, à Lausanne. Combustibles. Rue St-Roch 30.

**Société immobilière.** — 10 juillet. Société anonyme de Chantilly, société anonyme ayant son siège à Lansanne (F. o. s. du c. du 14 mai 1927). L'assemblée générale du 5 juillet 1929 a pris acte de la démission de l'administrateur Emile Decker, dont la signature est radiée, et a nommé en son remplacement Léon Rod, de Mézières, directeur de l'Asile de la Rosière, à Gimel. La société est valablement engagée à l'égard des tiers par la signature de l'administrateur ou par les signatures conjointes de deux des administrateurs, si le conseil se compose de plusieurs membres. Bureau de la société: à Lausanne, Avenue d'Echallens 67, chez M. Léon Rod.

#### Bureau d'Oron

**Epicerie, mercerie, quincaillerie, etc.** — 8 juillet. Oscar fils d'Albert Chappuis, de Carrouge, domicilié à Mézières, et Pierre fils de Jean Alvazzi, de Varzo (Italie), les deux domiciliés à Mézières, ont constitué sous la raison sociale **Chappuis & Cie.**, une société en nom collectif, dont le siège est à Mézières. La société a commencé ses opérations le 1<sup>er</sup> décembre 1928; elle a repris l'actif et le passif de la maison «Chappuis Frères», à Mézières, dissoute. Epicerie, mercerie, quincaillerie, fers, vins, combustibles, articles divers, etc.

**Epicerie, mercerie, etc.** — 10 juillet. Le chef de la maison Henri Chappuis-Bovet, à Mézières, est Henri fils d'Albert Chappuis, de Carrouge, domicilié à Mézières. Epicerie, mercerie, quincaillerie, vins, cigares, tabacs, charcuterie.

#### Bureau de Rolle

**Boulangerie, pâtisserie.** — 10 juillet. Le chef de la maison Louis Gavillet, à Gilly, est Jean-Louis fils de Jean Gavillet, de Peney le Jorat et Vucherens, domicilié à Gilly. Boulangerie, pâtisserie; à Gilly.

#### Neuenburg — Neuchâtel — Neuchâtel

##### Bureau de Môtiers (district du Val-de-Travers)

**Hôtel, Restaurant, etc.** — 1929. 2 juillet. Le chef de la maison Roger-Prospér Devèze, à Fleurier, est Roger-Prospér Devèze, de Vingrau (Pyrénées Orientales, France), domicilié à Fleurier. Hôtellerie, Restauration, Café, commerce de volailles de Bresse. Hôtel de la Poste. Place du Marché.

#### Genève — Genève — Ginevra

1929. 9 juillet. **Rizerie Genève S. A.**, ayant son siège aux Acacias (Carouge) (F. o. s. du c. dn 17 janvier 1929, page 115). Werner Stocklin et Joseph Dusseiller inscrits jusqu'ici en qualité de fondateurs de pouvoirs, ont été nommés administrateurs. L'administrateur Victor Dusseiller, décédé, est radié et ses pouvoirs éteints. Le conseil d'administration est de ce fait composé de 3 membres, savoir: Auguste Stocklin (inscrit), président; Joseph Dusseiller, secrétaire, et Werner Stocklin. En outre, dans sa séance du 25 juin 1929, le conseil a nommé Auguste Stocklin, administrateur-délégué, avec pouvoir d'engager la société par sa signature individuelle. Les deux autres administrateurs signeront collectivement à deux ou l'un d'eux avec le fondé de pouvoirs Eugène Berclaz (déjà inscrit).

9 juillet. **Société Immobilière Avenue d'Aire 13**, société anonyme ayant son siège au Petit-Saconnex (F. o. s. du c. du 4 août 1920, page 1508). Madame Georgette Pilonel, négociante, de Montagny les Monts (Fribourg), domiciliée à Genève, a été nommée unique administrateur, en remplacement des administrateurs François Buffet, décédé, Charles Chappuis, et Albert Buffet-Fages démissionnaires, lesquels sont radiés et leurs pouvoirs éteints.

9 juillet. Suivant acte dressé le 8 juillet 1929, par M<sup>e</sup> A. M. Tapponnier, notaire, à Genève, il a été constitué sous la dénomination de **Société Immobilière Sovi**, une société anonyme ayant pour objet l'acquisition, la possession, l'exploitation et la vente d'immeubles dans le canton de Genève. Son siège est à Genève. Sa durée est illimitée. Le capital social est fixé à la somme de fr. 36,000, divisé en 72 actions de fr. 500 chacune. Les actions sont nominatives. Les publications de la société seront faites dans la Feuille d'avis officielle du canton de Genève. La société est administrée par un conseil d'administration composé de un ou plusieurs membres. La société est valablement engagée par la signature de deux administrateurs signant conjointement, par la signature d'un administrateur-délégué s'il en est désigné un, et en cas d'administrateur unique, par la seule signature de ce dernier. Le premier conseil d'administration est formé de Alphonse Bernasconi, chef de bureau, de Lancy, au Grand Lancy. Siège social: Corratier 9 (Etude de M<sup>e</sup> Tapponnier et Buchel, notaires).

9 juillet. Suivant acte dressé le 3 juillet 1929, par M<sup>e</sup> Philibert Cramer, notaire, à Genève, il a été constitué sous la raison sociale **Bois et Combustible S. A.**, une société anonyme qui a pour objet, l'achat et la vente de bois et combustibles ainsi que toutes les opérations mobilières, immobilières, d'industrie, de commerce ou financières se rattachant à l'objet principal. Son siège est à Plainpalais. Sa durée est illimitée. Le capital social est fixé à la somme de fr. 10,000, divisé en 20 actions de fr. 500 chacune. Les actions sont nominatives. Les publications de la société sont faites dans la Feuille d'avis officielle du canton de Genève. La société est administrée par un conseil d'administration de un à trois membres. La société est valablement engagée par la signature d'un seul membre du conseil d'administration. Le premier conseil d'administration est composé de Charles Dubas, négociant, de Enney (Fribourg), au Petit-Lancy. Bureau: Rue du Quartier Neuf n° 4.

**Marbrerie.** — 10 juillet. La raison **Marcel Bianchi**, entreprise de marbrerie, à Carouge (F. o. s. du c. du 24 juin 1927, page 1164), est radiée ensuite d'association du titulaire.

**Pierres, marbres et granits.** — 10 juillet. Marcel Bianchi, de Geneserrio (Tessin), domicilié à Carouge, et Iginio-Carlo-Luigi Albertini, de nationalité italienne, domicilié à Carouge, ont constitué à Carouge, sous la raison sociale **Bianchi et Albertini**, une société en nom collectif qui a commencé le 1<sup>er</sup> juillet 1929. La société ne sera valablement engagée que par la signature collective des deux associés. Industrie des pierres, marbres et granits. 14, chemin des Moraines.

10 juillet. La Société anonyme de l'Immeuble Carrefour de Villereuse N° 4, ayant son siège aux Eaux-Vives (F. o. s. du c. dn 30 décembre 1924, page 2141), a, dans son assemblée générale extraordinaire du 1<sup>er</sup> mai 1927, nommé comme administrateurs Constant Bory et Ernest Bory, régisseurs, de Mies, Coppet et Crans (Vaud), à Genève, lesquels signent individuellement, en remplacement de Edouard Chevallaz, décédé, lequel est radié et ses pouvoirs éteints. En outre, Ernest Bory a été nommé président du conseil d'administration et Constant Bory secrétaire.

**Bois de construction.** — 10 juillet. Maurice Bloch, de Genève, domicilié aux Eaux-Vives, Georges-Pierre Bloch et Jean Bloch, ces deux derniers fils de Elie Bloch, de nationalité française, domiciliés aux Eaux-Vives, ont constitué, à Plainpalais, sous la raison sociale **Bloch Frères & Cie.**, une société en nom collectif qui a commencé le 1<sup>er</sup> juillet 1929 et a repris, dès cette date, la suite des affaires ainsi que l'actif et le passif de la société en nom collectif «Bloch Frères» établie à Plainpalais (F. o. s. du c. dn 3 mai 1920, page 823). La société ne sera engagée vis-à-vis des tiers que par la signature sociale de l'associé Maurice Bloch. Commerce de bois de construction et toutes opérations de commission et consignation. Rue de Carouge 76.

**Commerce de parapluies.** — 10 juillet. Madame Françoise Wild, née Favre, de nationalité anglaise, domiciliée à Genève, et Mademoiselle Esther Favre, de nationalité française, domiciliée à Genève, ont constitué à Genève, sous la raison sociale **Wild et Favre «A Saint Médard»**, une société en nom collectif qui a commencé le 3 juillet 1929. Commerce de parapluies. Place du Molard n° 3.

**Achat vente de brevets étrangers.** — 10 juillet. Aux termes d'acte reçu par M<sup>e</sup> F. M. Rehous, notaire, à Genève, le 6 juillet 1929, il a été constitué sous la raison sociale de **Cinécolor S. A.**, une société anonyme ayant pour objet la participation à toutes affaires industrielles à l'étranger et l'achat et la vente de brevets étrangers. Son siège est à Genève. Sa durée est indéterminée. Le capital social est de fr. 10,000, divisé en 20 actions nominatives de fr. 500 chacune. Il est créé 20 parts de fondateurs, au porteur, sans valeur nominale, qui seront réparties entre les souscripteurs d'actions à raison d'une part par action. Les publications émanant de la société auront lieu par la voie de la Feuille d'avis officielle du canton de Genève. La société est administrée par un seul administrateur ou un conseil d'administration de deux à cinq membres. Lorsque la société a un seul administrateur, elle est valablement représentée vis-à-vis des tiers et engagée par la signature individuelle de cet administrateur. Lorsque la société a plus d'un administrateur, le conseil d'administration détermine la forme de la signature et désigne les personnes autorisées à signer valablement pour la société. Pour la première période, la société est administrée par un seul administrateur et est désigné pour cette fonction: Alexandre Engnon, ingénieur, de Belmont s. Pully (Vaud), à Plainpalais. Bureau: rue de la Corratier 13.



Eidg. Amt für geistiges Eigentum  
Bureau fédéral de la propriété intellectuelle — Ufficio federale della proprietà intellettuale

Liste der Muster und Modelle  
Liste des dessins et modèles — Lista dei disegni e modelli

Zweite Hälfte Juni 1929  
Deuxième quinzaine de juin 1929 — Seconda quindicina di giugno 1929

I. Abteilung — I<sup>re</sup> Partie — I<sup>a</sup> Parte

Hinterlegungen — Dépôts — Depositi  
44508 — 44561

- No 44503. 12 giugno 1929, ore 20. — Aperto. — 1 disegno. — Etichetta per sigari. — Società anonima Carlo Caimi & Valente Casanova, Ligornetto (Svizzera).
- Nr. 44504. 17. Juni 1929, 8 Uhr. — Versiegelt. — 1 Modell. — Hosenspanner. — « Fortschritt » Patentverwertungsgenossenschaft, Zürich (Schweiz).
- Nr. 44505. 17. Juni 1929, 11 Uhr. — Versiegelt. — 37 Muster. — Stickereien. — Gustav Thelheimer, St. Gallen (Schweiz).
- Nr. 44506. 17. Juni 1929, 18 Uhr. — Offen. — 2 Muster. — Wein-Etikette und Etikette für Stickerei-Ausrüstung. — Eldenbenz-Seltz & Co., St. Gallen (Schweiz).
- No 44507. 17. Juni 1929, 19 h. — Cacheté. — 15 dessins. — Emballages pour produits alimentaires. — Fabrique de Produits alimentaires Sandoz-Gallet S. A., Nyon (Suisse).
- Nr. 44508. 17. Juni 1929, 20 Uhr. — Versiegelt. — 288 Muster. — Stickereien. — Ph. Flnk-Sibler, St. Margrethen (Schweiz).
- Nr. 44509. 17. Juni 1929, 20 Uhr. — Versiegelt. — 582 Muster. — Stickereien. — Carl Koller & Co., St. Gallen (Schweiz).
- No 44510. 18. Juni 1929, 7 h. — Ouvert. — 5 modèles. — Pendulettes à remontage électrique. — Comptoir général de Vente de la montre Roskopf Société anonyme Vve. Chs. Léon Schmid & Cie., La Chaux-de-Fonds (Suisse).
- Nr. 44511. 18. Juni 1929, 9 1/2 Uhr. — Offen. — 1 Muster. — Prospekt. — Schnellmann-Glück, Köniz b. Bern (Schweiz).
- Nr. 44512. 13. Juni 1929, 18 1/4 Uhr. — Versiegelt. — 722 Muster. — Hemden- und Kleiderstoffe. — Hüsey & Co. A.-G., Safenwil (Schweiz). Vertreter: Fritz Isler, Zürich.
- Nr. 44513. 15. Juni 1929, 17 Uhr. — Offen. — 1 Modell. — Bruchbänder. — Severin Forster, Kreuzlingen (Schweiz).
- Nr. 44514. 18. Juni 1929, 16 Uhr. — Versiegelt. — 1 Modell. — Hosenspanner. — « Fortschritt » Patentverwertungsgenossenschaft, Zürich (Schweiz).
- Nr. 44515. 18. Juni 1929, 16 Uhr. — Versiegelt. — 1 Modell. — Hosenspanner. — « Fortschritt » Patentverwertungsgenossenschaft, Zürich (Schweiz).
- Nr. 44516. 18. Juni 1929, 18 1/2 Uhr. — Versiegelt. — 2 Modelle. — Dachziegel. — Carl Joseph Kleinfrothe, Castagnola-Lugano (Schweiz). Vertreter: H. Kirchofer vormals Bourry-Séquin & Co., Zürich.
- No 44517. 18. Juni 1929, 19 h. — Ouvert. — 1 modèle. — Calibre de montre. — Fabrique d'Ebauches de Peseux S. A., Peseux (Suisse). Mandataire: W. Koelliker, Bienne.
- Nr. 44518. 18. Juni 1929, 20 Uhr. — Versiegelt. — 283 Muster. — Stickereien. — Vogel & Co., St. Gallen (Schweiz).
- Nr. 44519. 19. Juni 1929, 8 Uhr. — Offen. — 247 Muster. — Stickereien. — Homburger & Co., St. Gallen (Schweiz).
- Nr. 44520. 19. Juni 1929, 19 Uhr. — Offen. — 1 Modell. — Stahlmöbel. — Union-Kassenfabrik A.-G., Zürich (Schweiz).
- Nr. 44521. 19. Juni 1929, 20 Uhr. — Versiegelt. — 659 Muster. — Stickereien. — Louis C. Widmer, St. Gallen (Schweiz).
- Nr. 44522. 19. Juni 1929, 18 3/4 Uhr. — Versiegelt. — 1 Muster. — Packung für Wasch-, Spül-, Reinigungs-, Putz- und Bleichmittel. — Henkel & Cie. A.-G., Basel (Schweiz). Vertreter: Amand Braun Nachf. v. A. Ritter, Basel.
- Nr. 44523. 20. Juni 1929, 11 Uhr. — Offen. — 123 Muster. — Stickereien. — Bosshard & Co., St. Gallen (Schweiz).
- Nr. 44524. 20. Juni 1929, 14 Uhr. — Versiegelt. — 579 Muster. — Stickereien. — Ferdinand Scheffknecht, Lustenau (Vorarlberg, Oesterreich). Vertreterin: Frau F. Beeli-Keller, St. Gallen.
- Nr. 44525. 20. Juni 1929, 16 Uhr. — Offen. — 1 Muster. — Tüten für Gebäck. — David Schellenberg, Winterthur (Schweiz).
- Nr. 44526. 20. Juni 1929, 19 Uhr. — Versiegelt. — 278 Muster. — Stickereien. — Aug. Gilger & Co., St. Gallen (Schweiz).
- Nr. 44527. 20. Juni 1929, 20 Uhr. — Offen. — 52 Muster. — Phantasie-Gewebe (Voiles). — Max Helmzelmann, St. Gallen (Schweiz).
- Nr. 44528. 20. Juni 1929, 20 Uhr. — Versiegelt. — 236 Muster. — Stickereien. — A. Koller & Co., St. Gallen (Schweiz).
- Nr. 44529. 6. Juni 1929, 20 Uhr. — Versiegelt. — 53 Muster. — Stickereien (Allovers). — Textilgesellschaft St. Gallen A.-G., St. Gallen (Schweiz).
- Nr. 44530. 15. Juni 1929, 20 Uhr. — Offen. — 14 Modelle. — Konditorei-geräte. — Hans Miesjeter's Erben, Islikon (Schweiz).
- No 44531. 21. Juni 1929, 15 h. — Cacheté. — 1 modèle. — Emballage pour bougies d'éclairage. — Malvina Sirman, Genève (Suisse). Mandataire: F. Rabilloud, Genève.
- Nr. 44532. 21. Juni 1929, 16 Uhr. — Offen. — 2 Muster. — Etiketten. — Conservenfabrik Lenzburg vorm. Henckel & Roth, Lenzburg (Schweiz).
- Nr. 44533. 21. Juni 1929, 19 Uhr. — Versiegelt. — 300 Muster. — Stickereien. — Bücheler & Co., Herisau (Schweiz).
- Nr. 44534. 21. Juni 1929, 19 Uhr. — Versiegelt. — 8 Modelle. — Kettenkupplung; Ketten-Spannschlösser und Kettenglied. — Union, Biel (Schweiz). Vertreter: W. Koelliker, Biel.
- Nr. 44535. 21. Juni 1929, 20 Uhr. — Versiegelt. — 171 Muster. — Maschinenstickereien. — Textor A.-G., St. Gallen (Schweiz).
- No 44536. 22. Juni 1929, 13 h. — Cacheté. — 1 dessin. — Emballages pour pâtes alimentaires. — Fiedler Arts Graphiques S. A., La Chaux-de-Fonds (Suisse).
- Nr. 44537. 11. Juni 1929, 20 Uhr. — Offen. — 1 Modell. — Klappheinzin zum Trocknen von Gras, Klee etc. — Carl Oberhänsli, Scherzingen (Thurgau, Schweiz); Rechtsnachfolger des Urhebers « Karl Saile », Rottenburg a. N.
- Nr. 44538. 20. Juni 1929, 10 Uhr. — Offen. — 1 Muster. — Buchhaltungsheft für Hausfrauen. — Rud. Reinhard, Münsingen (Schweiz).
- Nr. 44539. 20. Juni 1929, 10 Uhr. — Offen. — 1 Muster. — Buchhaltungsheft für Landwirte. — Rud. Reinhard, Münsingen (Schweiz).

- Nr. 44540. 20. Juni 1929, 17 Uhr. — Versiegelt. — 1 Muster. — Umschlag mit Reklamefeldern, für Strassenverzeichnisse. — Franz Xaver Uttenweller, Zürich (Schweiz).
- Nr. 44541. 22. Juni 1929, 17 Uhr. — Versiegelt. — 1 Modell. — Schnur-Abschneider. — Denzler, Seilere, Zürich (Schweiz).
- Nr. 44542. 24. Juni 1929, 10 Uhr. — Versiegelt. — 2 Modelle. — Radiatoren für Zentralheizungen. — Robert Melsterhans, Luzern (Schweiz).
- Nr. 44543. 24. Juni 1929, 18 Uhr. — Offen. — 1 Modell. — Vorrichtung zum Offenhalten von Säcken beim Einfüllen. — Otto Dudli, Corgémont (Schweiz).
- No 44544. 24. Juni 1929, 19 h. — Cacheté. — 1 modèle. — Machine à sertir verticale pour l'horlogerie. — Fabrique de Machines R. Güdel S. A., Bienne (Suisse). Mandataire: W. Koelliker, Bienne.
- No 44545. 25. Juni 1929, 17 h. — Ouvert. — 1 modèle. — Inhalateur. — Paul Junod feu Félix, Carre près l'Auberson (Vaud, Suisse).
- Nr. 44546. 25. Juni 1929, 18 Uhr. — Versiegelt. — 14 Muster. — Baumwolle Klöppelspitzen. — Robert Halter, St. Gallen (Schweiz).
- Nr. 44547. 25. Juni 1929, 19 Uhr. — Versiegelt. — 706 Muster. — Mechanische Baumwoll- und Kunstseiden-Stickereien. — Jacob Rohner A.-G., Rebstein (Schweiz).
- No 44548. 25. Juni 1929, 20 h. — Ouvert. — 1 modèle. — Montre. — Compagnie des Montres Driva (Driva Watch Co.), La Chaux-de-Fonds (Suisse). Mandataire: W. Koelliker, Bienne.
- No 44549. 26. Juni 1929, 18 h. — Ouvert. — 1 dessin. — Image-réclame. — Pierre Chambosse, Genève (Suisse).
- Nr. 44550. 26. Juni 1929, 20 Uhr. — Versiegelt. — 100 Muster. — Stickereien. — Albert Hug, St. Gallen (Schweiz). — « Priorität: Oesterreich, 14. Juni 1929. »
- Nr. 44551. 21. Juni 1929, 9 Uhr. — Versiegelt. — 1 Modell. — Kuchenform aus Draht. — Hans Althaus, Zürich (Schweiz).
- Nr. 44552. 24. Juni 1929, 18 1/2 Uhr. — Versiegelt. — 1 Modell. — Fahrpläne. — Anton Kosel, Wien (Oesterreich). Vertreter: Fritz Isler, Zürich.
- Nr. 44553. 24. Juni 1929, 19 Uhr. — Versiegelt. — 4 Modelle. — Warenpackung; Konfiseriewaren (Pfeffernüsse). — Edith von Lederscron, Nürnberg (Deutschland). Vertreter: Stauder-Berchtold, St. Gallen.
- Nr. 44554. 25. Juni 1929, 18 Uhr. — Offen. — 102 Muster. — Stickereien und Spitzen. — Guggenheim-Fürst & Cie., St. Gallen (Schweiz).
- Nr. 44555. 28. Juni 1929, 9 Uhr. — Versiegelt. — 160 Muster. — Baumwoll- und Seidenstickereien. — A. Hufenus & Co., St. Gallen (Schweiz).
- Nr. 44556. 28. Juni 1929, 18 Uhr. — Versiegelt. — 1 Modell. — Deckenlampen-Garnitur. — G. Levy & Cie., Basel (Schweiz).
- Nr. 44557. 28. Juni 1929, 20 Uhr. — Offen. — 1 Modell. — Doppelfalzziegel mit Vorrichtung zur Befestigung an Dächlatten. — Ferdinand Scherer, Schöpfheim (Schweiz).
- Nr. 44558. 29. Juni 1929, 11 1/2 Uhr. — Offen. — 46 Muster. — Stickereien. — Adolph Bischofberger, Wil (St. Gallen, Schweiz).
- Nr. 44559. 29. Juni 1929, 13 Uhr. — Versiegelt. — 31 Modelle. — Topfreiniger. — Leopold Herb, Basel (Schweiz). Vertreter: Amand Braun Nachf. v. A. Ritter, Basel.
- Nr. 44560. 29. Juni 1929, 13 Uhr. — Versiegelt. — 2 Modelle. — Trinkbecher. — Anhaltische Cartonnagenfabrik Gustav Heincke, Bernburg a. S. (Deutschland). Vertreter: Amand Braun Nachf. v. A. Ritter, Basel.
- Nr. 44561. 29. Juni 1929, 20 Uhr. — Versiegelt. — 241 Muster. — Stickereien. — Honegger & Co., St. Gallen (Schweiz).

II. Abteilung — II<sup>re</sup> Partie — II<sup>a</sup> Parte

Abbildungen von Modellen für Taschenuhren

(die ausschliesslich dekorativen Modelle ausgenommen)

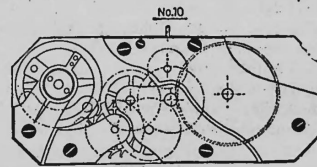
Reproductions de modèles pour montres

(les modèles exclusivement décoratifs exceptés)

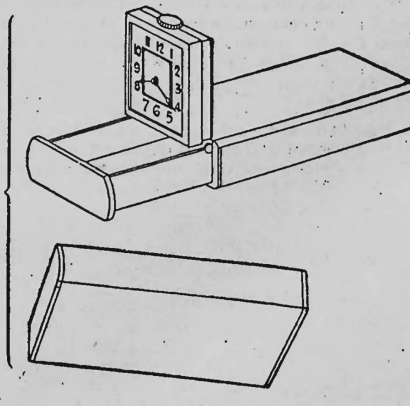
Riproduzioni di modelli per orologi

(eccettuati i modelli esclusivamente decorativi)

- No 44517. 18. Juni 1929, 19 h. — Ouvert. — 1 modèle. — Calibre de montre. — Fabrique d'Ebauches de Peseux S. A., Peseux (Suisse). Mandataire: W. Koelliker, Bienne.



- No 44548. 25. Juni 1929, 20 h. — Ouvert. — 1 modèle. — Montre. — Compagnie des Montres Driva (Driva Watch Co.), La Chaux-de-Fonds (Suisse). Mandataire: W. Koelliker, Bienne.







## Mitteilungen — Communications — Comunicazioni

## Eidgenössische Zollverwaltung — Lieferung von Uniformtöchern

Die eidgenössische Zollverwaltung benötigt im Jahre 1930 die nächsten bedingten Mengen Uniformtücher. Ueber die Lieferung derselben wird hiermit Konkurrenz eröffnet.

Bedarf m	Tuchgattung	Gewicht per m
2500	Manteltuch mit Strich, feldgrau . . . . .	760 gr.
2000	Waffenrocktuch mit Strich, feldgrau . . . . .	760 gr.
3000	Hosentuch (Diagonal), feldgrau . . . . .	830 gr.
1500	Sommerblusenstoff aus Kammgarn-Streichgarn, feldgrau . . . . .	500 gr.
400	Rocktuch mit Strich, dunkelblau . . . . .	760 gr.
400	Hosentuch (Diagonal), blaumeliert . . . . .	830 gr.
400	Sommerloden, dunkelblau . . . . .	450 gr.

Sämtliche Tücher sollen, zwischen den Leisten gemessen, 140 cm breit sein. Kleine Abschnitte der Normalmuster und die Lieferungsbedingungen können bei unserer Materialverwaltung bezogen werden.

Schweizerische Fabrikanten, die sich an dieser Konkurrenz zu beteiligen wünschen, wollen ihre Eingaben verschlossen und mit der Aufschrift « Angebot für Zolltücher » versehen, bis zum 31. August 1929 an die Oberzolldirektion in Bern einreichen. Bis zu diesem Termin sind auch Angebotsmuster von zirka 20 m Länge franko Domizil einzusenden.

Die Bewerber konkurrieren nach der Qualität der eingegebenen Angebotsmuster. Im Falle der Erteilung eines Auftrages werden die Angebotsmuster zurückbehalten und dienen mit den Normalmustern als Gegenmuster bei der Kontrolle der Lieferung.

Administration fédérale des douanes  
Fourniture de draps d'uniformes

L'administration fédérale des douanes met au concours la fourniture pour l'année 1930 des draps d'uniformes ci-après désignés:

Quantité m	Genre de draps	poids par m
2500	drap gris-vert, à poils, pour capotes . . . . .	760 gr.
2000	drap gris-vert, à poils, pour tuniques . . . . .	760 gr.
3000	drap gris-vert pour pantalons (diagonal) . . . . .	830 gr.
1500	drap gris-vert pour vestons d'été, fils de laine peignée et cardée . . . . .	500 gr.
400	drap bleu-foncé, à poils, pour tuniques . . . . .	760 gr.
400	drap bleu-mêlé pour pantalons (diagonal) . . . . .	830 gr.
400	drap bleu-foncé pour vestons d'été (loden) . . . . .	450 gr.

Tous les draps doivent mesurer 140 cm de largeur entre les lisères. Sur demande, l'Intendance du matériel de la Direction générale des douanes enverra aux intéressés des coupons de échantillons normaux des draps à fournir, ainsi que les conditions de livraison.

Les fabricants suisses qui désirent prendre part à ce concours devront adresser leurs offres à la Direction générale des douanes à Berne, jusqu'au 31 août 1929 inclusivement, sous pli fermé portant la suscription: « Offre pour la fourniture de draps d'uniformes ». Ils feront parvenir dans le même délai, franco domicile et à l'adresse sus-indiquée, une pièce-échantillon d'environ 20 m de longueur de chacun des draps qu'ils désirent fournir.

Les draps présentés au concours seront jugés d'après leur qualité. Dans le cas d'une adjudication, les pièces-échantillons seront retenues et serviront, en plus des échantillons normaux, au contrôle des livraisons.

## Espagne — Agio

L'agio dû au cas où les droits de douane, payables en or, sont acquittés en monnaie d'argent ou en billets de banque, a été fixé, pour la période du 11 au 20 juillet, à 33.53 (agio du 1<sup>er</sup> au 16 juillet 36.02). 162. 15. 7. 29.

## Frankreich — Ursprungszeugnisse (Fische)

In Frankreich ist der Verkehr mit frischen Fischen während der Schonzeit an einen Ursprungsnachweis gebunden. Fische ausländischer Herkunft dürfen während dieser Zeit nur eingeführt werden, wenn sie begleitet sind von einem Ursprungszeugnis des ausländischen Lieferanten mit der Beglaubigung der Gemeindebehörde des Versandortes. Bei der Einfuhr wird das Zeugnis vom französischen Zoll visiert. Es handelt sich nicht um Ursprungszeugnisse, die für die Verzollung bestimmt sind, sondern um Urkunden polizeilicher Natur. Die konsularische Beglaubigung wird nicht verlangt. 162. 15. 7. 29.

## France — Certificats d'origine (poissons)

En France, les personnes qui, durant le temps où la pêche est interdite, mettent en vente des poissons frais, doivent justifier, à toute réquisition, de leur origine. Les poissons d'origine étrangère ne peuvent être introduits, durant ladite période, qu'accompagnés d'un certificat d'origine de leur fournisseur étranger, portant le visa daté de l'autorité municipale du lieu d'expédition; cette pièce est visée par la douane française lors de l'importation. Il ne s'agit pas de certificats d'origine servant au dédouanement, mais de documents de police générale. Le visa consulaire n'est pas exigé. 162. 15. 7. 29.

## France — Autorisation de sortie

Aux termes d'un avis du Ministère de l'Agriculture, inséré dans le « Journal officiel » du 12 juillet, est suspendu sine die l'application du décret du 7 août 1926 \*) en ce qui concerne la prohibition de sortie des bois de noyer. 162. 15. 7. 29.

## Lettland — Ursprungszeugnisse

(Diese Mitteilung ersetzt die in Nr. 79 des Handelsamtsblattes vom 8. April 1928 erschiene.)

Der lettlandische Finanzminister hat am 22. April 1929 eine neue Verordnung über die Ursprungszeugnisse erlassen, die am 1. Mai in Kraft getreten ist. Nachstehender Auszug aus der Verordnung enthält die für die schweizerischen Exporteure wichtigsten Bestimmungen. Die Handelskammern sind über die Vorschriften näher informiert.

Die Minimal- oder Konventionälzölle des lettlandischen Zolltarifs finden Anwendung auf die Erzeugnisse derjenigen Staaten, mit denen Lettland Handelsverträge abgeschlossen hat. Dazu gehören die meisten europä-

schen Staaten, z. B. Belgien und Luxemburg, Deutschland, Frankreich, Grossbritannien, Italien, Oesterreich, die Schweiz und Liechtenstein, die Tschechoslowakei, sowie Japan und die Vereinigten Staaten von Amerika. Das Ursprungsland dieser Waren muss durch Ursprungszeugnisse nachgewiesen werden. Für jede Frachtkunde (Frachtbrief oder Konnossement) ist ein gesondertes Ursprungszeugnis vorzulegen.

Für schweizerische Waren werden die Ursprungszeugnisse der Handelskammern anerkannt. (In Liechtenstein ist die Liechtensteinerische Wirtschaftskammer in Vaduz zur Ausstellung der Zeugnisse zuständig.)

Für Waren dritter Länder, die aus der Schweiz nach Lettland reexportiert werden, können die Ursprungszeugnisse nun ebenfalls durch die Handelskammern ausgestellt werden, und zwar gleichgültig, ob die Ware unter Zollaufsicht geblieben oder in den freien Verkehr getreten ist. Ursprungszeugnisse der Zollämter oder Freilagerverwaltungen sowie besondere Transitbescheinigungen sind nicht mehr nötig. (In den für französische Waren ausgestellten Ursprungszeugnissen ist anzugeben, dass mindestens die Hälfte des Warenwertes in den Kosten der französischen Verarbeitung und des bei der Verarbeitung verwendeten französischen Materials liegt. In den Zeugnissen für Waren anderer Länder braucht ein solcher Prozentsatz nicht angegeben zu werden, auch für schweizerische Waren nicht. Angaben über die in der Schweiz vorgenommene Arbeit und den schweizerischen Wertanteil gegenüber der Handelskammer, die das Zeugnis auszustellen hat, bleiben natürlich vorbehalten.)

Für die in der Schweiz und Liechtenstein ausgestellten Ursprungszeugnisse wird die konsularische Beglaubigung nicht verlangt, gleichgültig, ob die Zeugnisse für schweizerische oder für fremde Waren ausgestellt werden.

Die Ursprungszeugnisse müssen folgende Angaben enthalten: Name des Ursprungslandes; Zahl der Packstücke und deren Verpackungsart; Zeichen und Nummern; Warenmenge (Stückzahl, Gewicht oder eine andere Masseinheit); allgemeine handelsübliche oder technische Bezeichnung der Ware; Name der Stelle, welche das Zeugnis verabfolgt; Ort und Datum der Ausstellung des Zeugnisses sowie Unterschrift. Aenderungen und Ergänzungen im Zeugnis müssen von der Zeugnisstelle mit besonderer Unterschrift oder Stempel bestätigt sein.

Von der Vorlage des Ursprungszeugnisses sind befreit diejenigen Waren, die in einem vom Finanzminister aufgestellten Verzeichnis angegeben werden. Gegenwärtig enthält dieses Verzeichnis namentlich folgende Waren: Automobile und Motorfahräder mit daran befestigten oder darauf gemalten Firmenzeichen; Bestandteile, Ersatzteile und Auswechslungsteile von Automobilen und Motorfahrädern mit gestanztem oder gegossenem Firmenzeichen; äussere Reifen von Automobilen, Motorfahrädern und Fahrrädern mit gestanztem oder gegossenem Firmenzeichen; zusammengesetzte Maschinen und Apparate mit gestanztem oder gegossenem Firmenzeichen, jedoch zerlegte Maschinen und Apparate nur dann, wenn die eingeführten Teile eine vollständige Maschine oder einen vollständigen Apparat bilden, widrigenfalls gleich wie bei der Einfuhr einzelner Teile jeder Teil mit gestanztem oder gegossenem Firmenzeichen versehen sein muss; Eisen und Stahl der Tarifnummern 140—142.

Für Postpakete werden keine Ursprungszeugnisse mehr verlangt; an deren Stelle treten die Postzolldeklarationen. (Für französische Waren wird aber auf den Postzolldeklarationen gleich wie im Ursprungszeugnis die Angabe über den französischen Wertanteil an Material und Arbeit verlangt. Es empfiehlt sich daher, den französischen Waren, auch wenn sie in Postpaketen versandt werden, Ursprungszeugnisse beizugeben.)

Für Pflanzen, Tiere und tierische Produkte genügen die Gesundheitszeugnisse auch zum Ursprungsnachweis.

Die Handelsreisenden brauchen für die Einfuhr ihrer Warenmuster keine Ursprungszeugnisse beizubringen. 162. 15. 7. 29.

## Lettonie — Certificats d'origine

(La présente publication remplace celle publiée dans le n° 79 de la Feuille officielle suisse du commerce, du 3 avril 1928.)

Le ministre letton des finances a promulgué, le 22 avril 1929, une nouvelle ordonnance sur les certificats d'origine, qui est entrée en vigueur le 1<sup>er</sup> mai. L'extrait ci-après de l'ordonnance contient les dispositions importantes pour les exportateurs suisses. Les chambres de commerce disposent d'informations plus détaillées.

Les droits de douane minima ou conventionnels sont appliqués aux produits des pays ayant conclu un traité de commerce avec la Lettonie, soit la plupart des Etats européens, par exemple l'Allemagne, l'Autriche, la Belgique et le Luxembourg, la France, la Grande-Bretagne, l'Italie, la Suisse et le Liechtenstein, la Tchecoslovaquie, ainsi que le Japon et les Etats-Unis d'Amérique. L'origine de ces marchandises doit être prouvée moyennant production d'un certificat d'origine. Un certificat d'origine doit être établi pour chaque lettre de voiture ou connaissance.

Pour les marchandises suisses, les certificats d'origine délivrés par les chambres de commerce sont admis. (Au Liechtenstein, la chambre économique de la principauté est compétente pour délivrer les certificats.)

Pour les marchandises de pays tiers, réexpédiées de Suisse en Lettonie, les certificats d'origine peuvent également être établis par les chambres de commerce, et cela non seulement pour la marchandise qui est restée sous contrôle douanier, mais aussi pour celle qui est entrée dans le trafic libre. Dès lors, les certificats délivrés par les douanes ou par l'administration du port-franc ne sont plus nécessaires; il en est de même des certificats de transit. (Les certificats d'origine pour des marchandises françaises doivent mentionner que la moitié au moins de la valeur de la marchandise est représentée par le coût de la main-d'oeuvre française et des matières françaises incorporées. Les certificats d'origine pour les produits des autres Etats ne doivent pas contenir pareille mention, les certificats pour les marchandises suisses non plus. Mais l'indication du travail exécuté en Suisse et de la quote-part suisse de la valeur des marchandises doit être faite, si elle le demande, à la chambre de commerce qui est appelée à délivrer le certificat.)

Le visa consulaire n'est pas exigé pour les certificats d'origine établis en Suisse et au Liechtenstein, qu'il s'agisse de certificats se rapportant à des produits suisses ou à des produits étrangers.

Les certificats d'origine doivent contenir les indications suivantes: Nom du pays d'origine; nombre des colis et mode de leur emballage.)

\*) Voir « Communications et documents » n° 65 du 17 août 1926.

marques et numéros; quantité (nombre de pièces, poids ou une autre unité de mesure) et désignation de la marchandise d'après sa dénomination commerciale ou technique; nom du bureau qui délivre le certificat; lieu et date de la délivrance du certificat et signature. Toute modification et adjonction sur le certificat doit être certifiée, par le bureau, moyennant signature distincte ou sceau.

Sont dispensés du certificat d'origine, les marchandises énoncées dans une liste établie par le ministère des finances. Actuellement, cette liste contient les produits suivants: Automobiles et motocyclettes, avec marquages de fabrique fixés ou peints; pièces séparées, pièces de réserve et pièces de rechange pour automobiles et motocyclettes, avec marques estampées ou faites à même le métal lors de la fonte; pneus extérieurs d'automobiles, de motocyclettes et de bicyclettes, avec marques estampées ou faites à même les pneus; machines et appareils, avec marques estampées ou faites à même le métal, montés, ou démontés si l'on peut constater que les pièces séparées forment une machine ou un appareil complet; quant aux pièces de machines et d'appareils importées séparément, elles doivent être munies de marques estampées ou faites à même le métal; fer et acier rentrant dans les numéros 140—142 du tarif des douanes lettones.

Les colis postaux sont dorénavant dispensés du certificat d'origine qui est remplacé par la «déclaration pour les douanes» à joindre à tous les colis postaux. (Pour les marchandises françaises, la mention à inscrire sur le certificat d'origine — mention que la moitié au moins de la valeur est représentée par le coût du travail et des matières françaises — doit également figurer sur la «déclaration pour la douane» accompagnant les colis postaux. Il est donc recommandé de joindre des certificats d'origine aux colis postaux contenant des marchandises françaises.)

Pour les plantes, le bétail et les produits animaux, les certificats de santé peuvent tenir lieu de certificats d'origine.

Les commis-voyageurs peuvent importer leurs échantillons, sans production du certificat d'origine. 162. 15. 7. 29.

**Amerikafahrt des Luftschiffs „Graf Zeppelin“ (L. Z. 127)**

Gemäss einem Abkommen mit der deutschen Postverwaltung können künftighin die Fahrten des Luftschiffs «Graf Zeppelin» nach Amerika auch zur Beförderung von in der Schweiz aufgegebenen, uneingeschriebenen Briefen und Postkarten nach den Vereinigten Staaten von Amerika oder nach Ländern im Durchgang über New-York (Mexiko, Costa Rica, Guatemala, Panama, Salvador, Cuba, Columbia, Ecuador, Peru, Venezuela, Canada) benützt werden. Die Luftpostsendungen werden unter folgenden Bedingungen zugelassen:

1. Das Einzelgewicht der Briefe darf 20 g nicht überschreiten.
2. Die Gesamttaxe beträgt: für eine Postkarte Fr. 2.65; für einen Brief Fr. 5.—
3. Die Sendungen müssen auffällig den Vermerk tragen «Mit Luftschiff L. Z. 127 nach Amerika» und mit schweizerischen Luftpostmarken oder gewöhnlichen Marken vollständig frankiert sein. Nicht oder ungenügend frankierte Sendungen werden den Absendern zurückgegeben.
4. Eine Gewähr dafür, dass die Sendungen auf keinem andern Wege als durch das Luftschiff nach Amerika befördert werden, übernimmt die deutsche Reichspost nicht. Für die dem Luftschiff übergebenen Sendungen werden den Absendern keine Gebühren erstattet.

Die mit der Amerikafahrt des Luftschiffs «Graf Zeppelin» zu befördernden Briefe und Postkarten werden auf dem gewöhnlichen Wege, ausschliesslich dem Auswechslungspostamt Romanshorn 1 zugeleitet, das sie in seinen ordentlichen, fünfmal täglich abzufertigenden Kartenschluss für Friedrichshafen aufnehmen wird. 162. 15. 7. 29.

**Voyage en Amérique du dirigeable „Graf Zeppelin“ (L. Z. 127)**

Ensuite d'un arrangement conclu avec l'Administration des postes allemandes, les traversées sur l'Amérique du dirigeable «Graf Zeppelin»

peuvent aussi être utilisées à l'avenir pour l'expédition de lettres et de cartes postales non inscrites, consignées en Suisse, à destination des Etats-Unis d'Amérique ou de pays en transit par New-York (Mexique, Costa-Rica, Guatemala, Panama, Salvador, Cuba, Colombie, Equateur, Pérou, Venezuela, Canada). Les envois de la poste aérienne sont admis aux conditions suivantes:

1. Le poids d'une lettre ne doit pas excéder 20 g.
2. La taxe totale est de: pour une carte postale fr. 2.65; pour une lettre fr. 5.—

3. Les envois doivent porter d'une façon apparente la mention «Par dirigeable L. Z. 127 à destination de l'Amérique» et être affranchis entièrement au moyen de timbres suisses de la poste aérienne ou de timbres-poste ordinaires. Les envois non affranchis ou insuffisamment affranchis sont rendus aux expéditeurs.

4. L'Administration des postes allemandes ne prend pas la garantie que les envois ne seront pas expédiés en Amérique par une autre voie que celle des airs. Il n'est restitué aucune taxe aux expéditeurs pour les envois remis au dirigeable.

Les lettres et cartes postales destinées à être transportées par le dirigeable «Graf Zeppelin» lors de voyages en Amérique, doivent être exclusivement dirigées, par la voie ordinaire, sur l'office d'échange de Romanshorn 1, lequel les comprendra dans ses dépêches ordinaires, formées 5 fois par jour, pour le bureau de Friedrichshafen. 162. 15. 7. 29.

**Adressierung der Postsendungen nach der Türkei**

Die türkische Postverwaltung teilt mit, es komme in letzter Zeit vor, dass Briefschaften nach der Türkei als Bestimmungsland lediglich Angaben wie Armenien, Grächenland oder Kleinasien tragen.

Sie bemerkt hierzu, dass künftigt alle Sendungen, auf denen nicht die deutliche Bezeichnung «Türkei» (Turquie) angegeben sei, an den Herkunftsort zurückgesandt würden. 162. 15. 7. 29.

**Adresse des envois postaux à destination de la Turquie**

L'Administration des postes de Turquie communique que ces derniers temps, des correspondances pour la Turquie parviennent avec des indications de pays de destination comme Arménie, Grèce ou Asie Mineure.

Elle fait remarquer qu'à l'avenir tous les envois ne portant pas clairement la désignation «Turquie» (Türkei) seraient renvoyés à l'origine. 162. 15. 7. 29.

**Vom schweizerischen Geldmarkt**

Offizieller Bankdiskonto und Privatsatz		Wechsel- (Gold-) Kurse	
Offiz.	Priv.	Privatsatz im Vergleich zu	
%	%	London	Berlin New York
12. VII. 3 1/2	3 1/2	2	-0,812 -2,156 -4,187 -1,812
5. VII. 3 1/2	3 1/2	2	-0,812 -2,187 -4,187 -1,937
28. VI. 3 1/2	3 1/4	2-2 1/2	-0,250 -2,125 -4,250 -2,125
21. VI. 3 1/2	3 1/4	2	-0,250 -2,062 -4,250 -2,125
14. VI. 3 1/2	3 1/4	2	-0,250 -2,000 -4,250 -2,125
7. VI. 3 1/2	3 1/4	2	-0,250 -2,062 -4,250 -2,125

Im % über (+) bzw. unter (-) Parität.

Frankr. Engl. Westsch. New York

+2,6 +0,4 +3,1 +3,2  
+1,6 -0,4 +3,0 +3,4  
+1,8 -0,6 +3,0 +2,9  
+0,5 -1,1 +3,7 +2,5  
+0,6 -0,7 +3,6 +3,1  
+0,3 -1,1 +3,5 +2,1

Lombard-Zinssatz: Basel, Genf, Zürich 4 1/2—5 1/2 % — Offizieller Lombard-Zinssatz der Schweiz, Nationalbank 4 1/2 %.

**Internationaler Postgiroverkehr — Service international des virements postaux**

Ueberweisungskurse vom 15. Juli an — Cours de réduction à partir du 15 juillet

Belgien Fr. 72.35; Dänemark Fr. 138.60; Freie Stadt Danzig Fr. 101.—; Deutschland Fr. 123.95; Frankreich Fr. 20.37; Italien Fr. 27.25; Jugoslawien Fr. 9.15; Luxemburg Fr. 14.50; Niederlande Fr. 208.95; Oesterreich Fr. 73.20; Schweden Fr. 139.55; Tschechoslowakei Fr. 15.42; Ungarn Fr. 90.70; Grossbritannien Fr. 25.23.

Anpassung an die Kursschwankungen ist vorbehalten. — L'adaptation aux fluctuations des cours est réservée.

**Annoncen-Regie:**

**PUBLICITAS**

Schweizerische Annoncen-Expositio A.-G.

**Anzeigen — Annonces — Annunzi**

**Régie des annonces:**

**PUBLICITAS**

Société Anonyme Suisse de Publicité

**Nur Fr. 185.—**



**Flachpulte**

Eiche, hell oder dunkel, 160 cm breit, 75 cm tief

Lager in Rolladenschränken, Aktenschränken, Schreibmaschinentischen, Vertikalmöbeln, Stühlen etc. — Grösstes Lager am Platz.

**Ch. Böttle, Basel**  
Möbelwerkstätte Leonhardstrasse 9 (bei der Musikschule)

**Basler Handelsbank**

Wir kündnen hiermit alle am 15. Juli 1929 kündbaren

**5 1/2 % verzinslichen Obligationen**

unserer Bank zur Rückzahlung auf den 15. Januar 1930, von welchem Tage an die Verzinsung aufhört. (6539 Q) 2485

Basel, den 12. Juli 1929.

Basler Handelsbank.

**Weinflaschen**

grün und weiss, in Waadländer, Bordeaux, Burgunder- und Rheinwein-Form. Lieferung auch in kleinen Quantitäten. 1616

**Glashütte Bülach A.-G. in Bülach**  
Telephon Nr. 5. Illustrierte Preisliste

Die führende Handelsauskunftei

**Comptoir Th. Eckel A. G.**

gegründet 1858

garantiert zuverlässige und prompte Berichterstattung auf die Schweiz und das gesamte Ausland

Eigene Niederlassungen in:  
Basel, Bern, Genf, Lugano, Luzern, Zürich — Lyon, Paris, Marsellis, Toulouse, St. Louis (St. Rhin) — Brüssel — Frankfurt a. M., Weill-Loopoldshöhe — Wien — Mailand. 15

**A vendre**

**Grands bâtiments industriels et terrain (2631 m<sup>2</sup>)** \*1916

proximité de la Gare centrale de Lausanne. Pour renseignements, écrire sous chiffre M 23164 L Publicitas, Lausanne.

**Gross-Restaurant**

mit sehr bedeutendem Umsatz in Getränken und Küche, stadtbekanntes, populäres Lokal, das seinem Besitzer nachweisbar ein erhebliches Vermögen eingebracht hat, ist gesundheits-halber \*2490

**In Lausanne zu verkaufen**

Offerten tüchtiger Wirtsleute, die über ein Kapital von mindestens 125,000 Franken verfügen, sind gebeten, sich unter Chiffre P 26701 L an Publicitas, Lausanne zu melden.

**Zu verkaufen**

in der Stadt Biel, in denkbar bester Lage, nur einige Minuten vom Bahnhof, flotte, grössere \*2488

**Fabrikbesitzung**

geignet für jede Industrie, mit Wasser- und elektr. Kraft, hellen Räumlichkeiten. Platz für ca. 100 b. 120 Arbeiter, je nach Art der Industrie mehr. Totalflächeninhalt des Areals ca. 1800 m<sup>2</sup>. Verkaufspreis sehr vorteilhaft. — Auskunft erteilt Chr. Berger, Bern, Neugasse 39. Tel. Christ. 17.39.

**Ancienne maison**

ayant un produit alimentaire de tout premier ordre, bien introduit dans les meilleures épiceries de la Suisse, prendrait deuxième article d'alimentation, pour diminuer frais de voyages. \*2484

Offres sous S 4020 L Publicitas Lausanne.



# Handels-Hochschule St. Gallen

Das Vorlesungsverzeichnis für das am 2. Oktober beginnende Wintersemester wird vom Sekretariat auf Verlangen kostenlos zugesandt. 2489

AKTIENGESELLSCHAFT

## LEU & CO ZÜRICH

GEGRÜNDET 1755      BAHNHOFSTRASSE 32  
DEPOSITENKASSEN HEIMPLATZ — LEONHARDSPLATZ  
INDUSTRIEQUARTIER

Wir besorgen

### Bankgeschäfte jeder Art

insbesondere

Vermögensverwaltungen

Börsenaufträge

Kapitalanlagen

zu vorteilhaftesten Bedingungen

2196

### Handels- u. Hypothekenbank

## „TIMBER“

Holdingsgesellschaft für Werte der Holzindustrie in Basel

Einladung zur ordentlichen Generalversammlung der Aktionäre  
auf Donnerstag den 15. August 1929, vormittags 11 Uhr  
am Sitze der Gesellschaft, Freiestrasse 111 in Basel

#### TRAKTANDEN:

1. Beschlussfassung über den Jahresbericht und die Jahresrechnung für das Geschäftsjahr 1927/28 unter vorhergehender Berichterstattung der Kontrollstelle.
2. Beschlussfassung über die Entlastung der Verwaltung.
3. Beschlussfassung über Auflösung und Liquidation der Gesellschaft.
4. Wahl der Liquidatoren.

Die Bilanz und die Gewinn- und Verlustrechnung samt dem Revisionsbericht liegen vom 5. August 1929 an am Sitze der Gesellschaft zur Einsicht der Aktionäre auf.

Die Stimmkarten für die Generalversammlung können vom 30. Juli bis 10. August 1929 in den üblichen Geschäftsstunden gegen Hinterlegung der Aktien bezogen werden:

- in Basel: bei der Geschäftsstelle der Gesellschaft, Freiestrasse 111;
- in Zürich: bei der Schweizerischen Volksbank in Zürich 1;
- in Wien: bei der Holzhandels-Aktiengesellschaft, Repräsentanz Wien I, Seilerstätte 18/20. (6571 Q) 2488 i

Basel, den 12. Juli 1929.

Der Verwaltungsrat.

## Taxi-Genossenschaft, Basel

Durch das unterschriebene Begehren von 10 Mitgliedern findet am Freitag, den 19. Juli 1929, abends um 8½ Uhr, im Geschäftslokal Steinentorberg 12, eine

### Generalversammlung

statt, deren Haupttraktandum der Geschäfts- und Kassenbericht für das erste Geschäftsjahr ist. 2496 i

Der Präsident des Vorstandes.

## C. F. Bally A. G.

Die heutige Generalversammlung der Aktionäre hat die Ausschüttung einer

### Dividende von 8 Prozent

beschlossen. Zufolgedessen wird von Montag, den 15. Juli an, der Coupon Nr. 22 unserer Aktien mit

Fr. 80.—, abzüglich 9 % eidg. Couponsteuer mit Fr. 77.60 netto

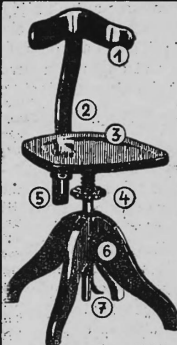
eingelöst, und zwar an unserer Hauptkasse in Zürich oder an den Kassen der Bally-Schuhfabriken, Aktiengesellschaft in Schönenwerd, der Eidgenössischen Bank A. G. in Zürich, der Schweiz. Bankgesellschaft in Aarau und Zürich oder des Schweiz. Bankvereins in Basel. 2497 i

Schönenwerd, den 13. Juli 1929.

C. F. Bally A. G.

## S. A. de la Station climatérique de Montana

Le coupon N° 3 des actions privilégiées 1926 (N° 1 à 200) est payable dès le 15 juillet, dans les bureaux du Crédit Sierrois à Sierre, en fr. 35 par coupon, sous déduction du timbre fédéral. \*2483



## SCRIBAE Büro-Stuhl

für die Schreibmaschine

- 1) Nachgebende Stütze
- 2) Federnde Lehne 2478
- 3) Geformter Sattelstiz
- 4) Einstellbare Federung
- 5) Einstellbare Höhe
- 6) Sitzfeder in der Spindel
- 7) Einstellbare Sitzhöhe

## FÜRER

Zürich, Münsterhof 13

Jüngerer, tüchtiger, seriöser

### Angestellter

mit sämtlichen Bureauarbeiten vertraut, deutsch und französisch, kautionsfähig

#### gesucht

in altgeföhrted Handels- haus der Westschweiz.

Offerten unter H.A.B 2442 an l'Publicitas, Bern.

## Holland-America Line

Rotterdam - Boulogne s. M. - Southampton  
New York - Canada - Cuba - Mexico

#### Prochains départs:

Canada et New York: de Boulogne le  
STATENDAM . . . . . 19 juillet  
VEENDAM . . . . . 24 „  
VOLENDAM . . . . . 31 „  
ROTTERDAM . . . . . 8 août

#### Cuba-Mexique:

EDAM . . . . . 6 août  
MAASDAM . . . . . 27 „  
VEENDAM . . . . . 14 novembre

Renseignements par tous les bureaux de voyage et par l'Agence générale: 187

Société de Transports et Entrepôts anolennement  
**A. NATURAL, LE COULTRE & Cie.**  
société anonyme      Genève

Auf den 1. August frei für arbeitsreichen

## Vertrauensposten

im Verwaltungsdienst, Handel oder Industrie.

Wegen Aufgabe der Fabrikation und Geschäftsverkauf sucht 36jähriger, absolut selbständig arbeitender Kaufmann geeignete Vertrauensstellung.

Vertraut mit Buchhaltung, Korrespondenz in unsern Landessprachen, tüchtiger Organisator, gewandt in Gemeindeverwaltungs-, Steuer- und Betriebswesen. Auslandspraxis und warenkundig in der Nahrungsmittel- und Rohdrogenbranche. 2489

Anfragen und Angebote unter Chiffre X 1369. an die Publicitas, Bern.

Wem kann ich helfen? Meine Beschäftigung (Vertretung) beansprucht wenig Zeit und Platz. Ich möchte meine Zeit ausnützen und eine meinen Fähigkeiten entsprechende Beschäftigung finden. Kaufmann im besten Alter, deutsch, französisch, englisch, spanisch, gute Kenntnisse span. Markt, Saison- oder Halbtagsstelle oder Ia. Vertretung. Kleines Verkehrsbureau etc. Schreiben Sie an Chiffre O. F. 8379 Lz. Orell Füßli-Annoucen, Luzern. 2491

## Banque Commerciale de Lausanne S. A.

(ci-devant Chs. Schmidhauser & Co.) Lausanne

Messieurs les actionnaires sont convoqués en

### assemblée générale extraordinaire

pour le mercredi 24 juillet, à 14½ heures, précises, dans la salle de la Bourse de Lausanne.

#### ORDRE DU JOUR:

1. Constatation de l'augmentation du capital social de fr. 1,150,000 à fr. 2,000,000.
2. Modification de l'article 6 des statuts.

Les cartes d'admission à l'assemblée générale extraordinaire sont délivrées dans les Bureaux de la Banque contre justification de la qualité d'actionnaire, jusqu'au lundi 22 juillet. (28061 L) 2960 i

Lausanne, le 24 juin 1929.

Le conseil d'administration.

## 7% Teilschuldverschreibungen

der

## Lech-Elektrizitätswerke A.-G. Augsburg

In der am heutigen Tage durch das bayerische Notariat Augsburg i hieselbst vorgenommenen Verlosung unserer 7% zu 102% rückzahlbaren Teilschuldverschreibungen vom Jahre 1926 wurden die folgenden Nummern zur Rückzahlung auf den 1. Oktober 1929 gezogen:

102	698	1535	2522	3460	4491	5448	6360	7800	8705	9556	10420	11320
129	716	1536	2612	3492	4580	5491	6412	7823	8769	9609	10527	11339
234	758	1588	2685	3547	4581	5586	6563	7830	8808	9681	10582	11353
249	774	1712	2698	3567	4662	5587	6613	7837	8918	9706	10584	11368
343	795	1772	2719	3665	4665	5640	6668	7979	8945	9739	10585	11629
357	873	1784	2728	3675	4708	5677	6692	8048	9005	9791	10721	11663
376	918	1827	2873	3796	4770	5702	6699	8115	9015	9821	10790	11671
381	928	1862	2942	3872	4789	5807	6704	8200	9034	9834	10819	11678
398	985	1940	2950	4034	4919	5871	6738	8203	9096	9937	10820	11690
411	994	1951	2956	4070	4951	5991	6806	8218	9105	9939	10856	11732
478	1135	1959	3015	4114	5007	6009	7015	8235	9128	9945	11009	11906
497	1145	2049	3112	4148	5009	6010	7075	8238	9164	9946	11219	11916
499	1150	2156	3129	4197	5012	6077	7197	8265	9184	10131	11250	11972
503	1164	2182	3307	4231	5064	6105	7244	8304	9185	10162	11262	
520	1180	2350	3325	4335	5118	6126	7517	8478	9397	10232	11311	
541	1450	2419	3378	4350	5232	6257	7577	8494	9443	10309	11317	
674	1462	2470	3384	4411	5383	6317	7723	8633	9460	10390	11319	

Die Einlösung vorerwähnter Obligationen geschieht zu Fr. 1020.— das Stück vom 1. Oktober 1929 ab gegen Auslieferung der betreffenden Teilschuldverschreibungen nebst unverfallenen Zins- und Erneuerungsscheinen bei folgenden Stellen: bei der Schweizerischen Kreditanstalt in Zürich und deren Zweigniederlassungen, bei der Eidgenössischen Bank A.-G. in Zürich und deren Comptoirs, bei Hentsch & Cie. in Genf, bei Lomhard, Odler & Cie. in Genf, bei der Union Financière de Genève in Genf, bei der Bank für Elektrische Unternehmungen in Zürich. 2479

Augsburg, den 5. Juli 1929.

Lech-Elektrizitätswerke Aktien-Gesellschaft.