

**Zeitschrift:** Schweizerisches Handelsamtsblatt = Feuille officielle suisse du commerce = Foglio ufficiale svizzero di commercio  
**Herausgeber:** Staatssekretariat für Wirtschaft  
**Band:** 51 (1933)  
**Heft:** 255

**Heft**

### **Nutzungsbedingungen**

Die ETH-Bibliothek ist die Anbieterin der digitalisierten Zeitschriften. Sie besitzt keine Urheberrechte an den Zeitschriften und ist nicht verantwortlich für deren Inhalte. Die Rechte liegen in der Regel bei den Herausgebern beziehungsweise den externen Rechteinhabern. [Siehe Rechtliche Hinweise.](#)

### **Conditions d'utilisation**

L'ETH Library est le fournisseur des revues numérisées. Elle ne détient aucun droit d'auteur sur les revues et n'est pas responsable de leur contenu. En règle générale, les droits sont détenus par les éditeurs ou les détenteurs de droits externes. [Voir Informations légales.](#)

### **Terms of use**

The ETH Library is the provider of the digitised journals. It does not own any copyrights to the journals and is not responsible for their content. The rights usually lie with the publishers or the external rights holders. [See Legal notice.](#)

**Download PDF:** 17.03.2025

**ETH-Bibliothek Zürich, E-Periodica, <https://www.e-periodica.ch>**

Bern  
Dienstag, 31. Oktober  
1933

# Schweizerisches Handelsamtsblatt

Berne  
Mardi, 31 octobre  
1933

## Feuille officielle suisse du commerce - Foglio ufficiale svizzero di commercio

Erscheint täglich  
ausgenommen Sonn- und Feiertage

LL. Jahrgang — L'ne année

Paraît journellement  
le dimanche et les jours de fête exceptés

**Monatsbeilage**  
Die Volkswirtschaft

**Supplément mensuel**  
LA VIE ÉCONOMIQUE

**Supplément mensile**  
Rapport économique

N° 255

**Redaktion und Administration**  
Handelsabteilung des Eidgenössischen Volkswirtschaftsdepartements —  
Abonnement: Schweiz: Jährlich Fr. 24.30, halbjährlich Fr. 12.30, viertel-  
jährlich Fr. 6.30, zwei Monate Fr. 4.30, ein Monat Fr. 2.30 — Ausland:  
Zuschlag des Porto — Es kann nur bei der Post abonniert werden. — Preis  
einzelner Nummern 25 Cts. — Annoncen-Regel: Publicitas A. G. — In-  
sertionspreis: 30 Cts. die sechsgepunktete Kolonienzeile (Ausland 65 Cts.)

**Redaction et administration**  
Division du commerce du Département fédéral de l'économie publique —  
Abonnement: Suisse: un an, fr. 24.30; un semestre, fr. 12.3; un trimestre,  
fr. 6.3; deux mois, fr. 4.30; un mois, fr. 2.30 — Etranger: Frais de port  
en plus — Les abonnements ne peuvent être pris qu'à la poste — Prix du  
numéro 25 cts. — Règle des annonces: Publicitas S. A. — Prix d'insertion:  
50 cts. la ligne de colonne (Etranger: 65 cts.)

N° 255

### Inhalt — Sommaire — Sommario

Abhanden gekommene Werttitel. — Titres disparus. — Titoli smarriti. / Handels-  
register. — Registre du commerce. — Registro di commercio. / Muster und Modelle. —  
Dessins et modèles. — Disegni e modelli. / Banknoter Bern A. G. / Bilanz einer Ver-  
sicherungsgesellschaft. — Bilan d'une compagnie d'assurances. — Bilancio di una  
società d'assicurazione.

### Mitteilungen — Communications — Comunicazioni

Rumänien. — Roumanie. / Postüberweisungsdienst mit dem Ausland. — Service  
International des virements postaux. / Postcheckverkehr, Beitritte. — Service des  
chèques postaux, adhésions.

### Amtlicher Teil — Partie officielle — Parte ufficiale

#### Abhanden gekommene Werttitel — Titres disparus — Titoli smarriti

##### Anfrage — Sommations

Es werden vermisst:

- Schuldbrief vom 2. September 1897 für Fr. 2500. —, haftend auf Nr. 157  
Geissmatt, Unterbinzen, der Erben des Albert Kälin, Strassenmeisters,  
Einsiedeln;
- Schuldbrief vom 24. Dezember 1900 für Fr. 650. —, haftend auf Nr. 91  
Brunnenkressig, Dorf Einsiedeln B, der Gebrüder Lienert, Schubhandlung,  
Einsiedeln;
- Kaufschuldbrief vom 10. März 1896 für Fr. 13,250. — und Schuldbrief  
vom 22. September 1896 für Fr. 2000. —, beide haftend auf Nr. 187  
Sommerau, Oberbinzen, des Maurus Bisig, Birchli-Einsiedeln;
- Schuldbrief vom 28. Januar 1870 für Fr. 6000. — und Schuldbrief vom  
1. März 1890 für Fr. 6500. —, beide haftend auf Nr. 215 Jucherten, Egg,  
der Erben des Adelrich Marty, Egg Einsiedeln.
- Ausrichtungsbrief vom 2. April 1892/1903 für Fr. 3200. —, haftend auf  
Nr. 93 Franzernboden Bannau des Josef und Xaver Zehnder.

Gemäss Verfügung des Bezirksgerichtes Einsiedeln vom 18. Oktober 1933  
werden allfällige Inhaber dieser Pfandtitel aufgefordert, diese innert Jahres-  
frist seit der 1. Publikation bei der unterzeichneten Amtsstelle vorzulegen,  
ansonst die Kraftloserklärung erfolgen würde. (W 493<sup>3</sup>)

Einsiedeln, den 30. Oktober 1933. Das Bezirksgericht.

#### Kraftloserklärungen — Annulations

Der Schuldbrief vom 16. Juni 1928, Frutigen Grundbuchbelege Serie I,  
Nr. 3909, von Fr. 6100, des Gottlieb Jungen, Peters sel., Landwirt, an Rei-  
nisch zu Frutigen, lautend zugunsten der Ersparniskasse Aesehi, wird nach  
erfolglos gebliebenem Aufruf hiermit als kraftlos erklärt. (W 495)

Frutigen, den 30. Oktober 1933. Der Gerichtspräsident:  
Burn.

Das Bezirksgericht Schwyz hat in der Sitzung vom 27. Oktober 1933 fol-  
gende Werttitel kraftlos erklärt: 1. Gült um Fr. 2100 vom 21. Oktober 1879,  
auf Wohnhaus G. B. Nr. 656 Schwyz, Vorgang Fr. 21,285; 2. Versicherung um  
Fr. 1000 vom 21. Dezember 1878, auf Garten G. B. Nr. 657 Schwyz. Vorgang  
Fr. 2000. (W 494)

Schwyz, den 30. Oktober 1933. Bezirksgerichtskanzlei Schwyz.

#### Handelsregister — Registre de commerce — Registro di commercio

##### I. Hauptregister — I. Registre principale — I. Registro principale

Bern — Berne — Berna  
Bureau Interlaken

Gasthof. — 1933. 27. Oktober. Die Einzelfirma Alfred Reinhard,  
Betrieb des Gasthofes zum Rössli, in Unterseen (S. H. A. B. Nr. 152 vom  
4. Juli 1931, Seite 1472), ist infolge Todes des Inhabers erloschen.

Gasthof. — 27. Oktober. Inhaber der Einzelfirma Marie Reinhard-  
Kilchenmann, in Unterseen, ist Marie Reinhard geb. Kilchenmann, Alfreds  
sel. Witwe, von Lützelflüh, in Unterseen. Betrieb des Gasthof zum Rössli.

Bureau de Neuveville

27 octobre. La société anonyme Usine de Décolottage «NOVIS» S. A.,  
avec siège à la Neuveville (F. o. s. du c. du 16 juillet 1931, n° 162, page 1553),  
a, dans son assemblée générale du 6 octobre 1933, révisé ses statuts et modifié  
l'art. 25 selon lequel le conseil d'administration est composé maintenant de  
1 à 3 membres. Arthur Henry, industriel, de Cortaillod, demeurant à la Neu-  
veville, a cessé de faire partie de l'administration. Sa signature est radiée.  
Léon Spätig, industriel, de Locraz, demeurant à la Neuveville, signera  
individuellement au nom de la société.

Bureau Thun

Gummiwaren. — 25. Oktober. Die Einzelfirma Fritz Rls, Gummi-  
waren, mit Sitz in Sigriswil (S. H. A. B. Nr. 305 vom 2. Dezember 1920, Seite  
2282), wird infolge Aufgabe des Geschäftes im Handelsregister gestrichen.

Wirtschaft. — 26. Oktober. Inhaberin der Firma Lina Bolz, mit  
Sitz in Schwarzenegg, Gemeinde Oberlangenegg, ist Lina Bolz geb. Zumstein,  
Witwe des Fritz Bolz, von Röhrenbach i. E., wohnhaft in Schwarzenegg,  
Gemeinde Oberlangenegg, Betrieb der Wirtschaft zum Kreuz.

Bureau Wangen a. A.

Bier. — 26. Oktober. Die Firma Hans Vogel, Verkauf von Bier über die  
Gasse, in Wangen a. A. (S. H. A. B. Nr. 126 vom 2. Juni 1930), ist infolge  
Verzichts des Inhabers erloschen.

Bier. — 27. Oktober. Inhaberin der Firma Clara Jaus, in Wangen a. A.,  
ist Clara Jaus, von Oberbipp, in Wangen a. A. Verkauf von Bier über die  
Gasse. Unterholz.

Bureau Wimmis (Bezirk Niedersimmental)

Radioapparate. — 25. Oktober. Inhaber der Firma Moritz Moser,  
in Wimmis, ist Moritz Moser, von Arni bei Biglen, in Wimmis. Handel mit  
Radioapparaten und Reparaturen. Dorf Wimmis.

Luzern — Lucerne — Lucerna

1933. 25. Oktober. Unter der Firma Société pour l'industrie minière  
ist eine Aktiengesellschaft gegründet worden, mit Sitz und Gerichtsstand  
in Luzern. Die Dauer ist unbestimmt. Zweck der Gesellschaft ist die Über-  
nahme von Beteiligungen an andern Unternehmungen, speziell in der Minen-  
industrie. Die Statuten datieren vom 20. Oktober 1933. Das Aktienkapital  
beträgt Fr. 50,000, eingeteilt in 50 Namenaktien zu Fr. 1000. Die gesetzlich  
vorgeschriebenen Bekanntmachungen erfolgen durch das Schweizerische  
Handelsamtsblatt. Der Verwaltungsrat besteht aus 1—7 Mitgliedern. Der  
Präsident wird von der Generalversammlung gewählt; im übrigen konstitu-  
iert sich der Verwaltungsrat selbst. Er bestimmt auch die Art der Zeich-  
nung. Gegenwärtig ist einziges Mitglied des Verwaltungsrates Dr. Robert  
Scherer-Ilggen, Rechtsanwalt, von Meggen, in Luzern, welcher die rechts-  
verbindliche Einzelunterschrift führt. Das Geschäftslokal befindet sich  
Grendelstrasse 2.

Briefmarken. — 25. Oktober. Der Inhaber der Firma Béla Sekula,  
in Luzern (S. H. A. B. Nr. 12 vom 16. Januar 1932, Seite 126), verzeigt als  
Geschäftsnatur nurmehr: Briefmarkengrosshandlung. Die Prokuren von  
Erik Mehnert, Eric Pape, Ludwig Lauber und Charles Sekula sind erloschen.  
An Paul Vogelsanger, von Beggingen (Schaffhausen), in Luzern, wurde  
Prokura erteilt. Derselbe zeichnet mit den bisherigen Prokuristen Marie  
Stutzer und Hermann Wiederhold kollektiv je zu zweien. Die Prokura-  
zeichnung zu dreien wird in diesem Sinne abgeändert.

25. Oktober. Die Zweigniederlassung in Luzern der Aktiengesell-  
schaft C. Dosenbach & Cie., Schuhhaus, mit Hauptsitz in Zürich (S. H. A. B.  
Nr. 290 vom 10. Dezember 1927, Seite 2182), wird infolge Erlöschens der  
Hauptniederlassung von Amtes wegen gestrichen.

Pelz- und Rauchwaren. — 25. Oktober. Der Inhaber der Firma  
Otto Rast, Pelz- und Rauchwaren, Import und Kommission, in Luzern (S. H.  
A. B. Nr. 220 vom 20. September 1923, Seite 1791), lebt mit seiner Ehefrau  
Edith Helene geb. Weise in vertraglicher Gütertrennung.

Konditorei usw. — 25. Oktober. Inhaber der Firma Ernst Maron,  
in Luzern, ist Ernst Maron, von St. Gallen; in Luzern. Konditorei, Konfi-  
serie und Erfrischungsraum. Tödistrasse 17.

Schreinerei. — 26. Oktober. Die Kollektivgesellschaft unter der Firma  
Strolz & Murer, mechanische Bau- und Möbelschreinerei, Fensterfabrik,  
Fabrikation von Kühlstränken und Isolationen, in Weggis (S. H. A. B.  
Nr. 142 vom 21. Juni 1933, Seite 1497), hat sich aufgelöst; die Firma ist er-  
loschen. Aktiven und Passiven gehen über an die neue Firma «Paul Murer»,  
in Weggis.

Inhaber der Firma Paul Murer, in Weggis, ist Paul Murer, von Becken-  
ried, in Weggis, welcher Aktiven und Passiven der erloschenen Firma «Strolz  
& Murer», in Weggis, auf den 30. September 1933 übernommen hat. Me-  
chanische Bau- und Möbelschreinerei, Fensterfabrik, Fabrikation von Kühl-  
stränken und Isolationen.

Hotel. — 26. Oktober. Die Firma Jakob Grossen, Betrieb des Hotel  
Konkordia, in Luzern (S. H. A. B. Nr. 307 vom 16. Dezember 1921, Seite  
2425), ist infolge Todes des Inhabers erloschen.

Inhaberin der Firma Frau Grossen, in Luzern, ist Wwe. Betty Grossen  
geb. Kundert, von Kandersteg, in Luzern, welche Aktiven und Passiven der  
erloschenen Firma «Jakob Grossen» auf den 24. März 1933 übernommen hat.  
Betrieb des Hotel und Restaurant Konkordia. Theaterstrasse 9.

Zug — Zoug — Zugo

1933. 27. Oktober. Sunda Holding Aktiengesellschaft Zug, in Zug  
(S. H. A. B. Nr. 118 vom 26. Mai 1931, Seite 1131). Die Einzelunterschrift  
des Richard Greiling, deutscher Staatsangehöriger, ist erloschen. Er führt  
nun mit den übrigen Verwaltungsratsmitgliedern Kollektivunterschrift.  
An August Perron, Kaufmann, von Kreuzlingen (Thurgau), wohnhaft in  
Zürich, wird Prokura erteilt. Er führt Kollektivunterschrift mit je einem der  
zeichnungsberechtigten Verwaltungsratsmitglieder.

**Solothurn — Soleure — Soletta**  
*Bureau Kriegsstellen*

Autogarage. — 1933. 26. Oktober. Die Einzelfirma **Ernst Brand**, Autogarage mit Reparaturwerkstätte, in Derendingen (S. H. A. B. Nr. 102 vom 3. Mai 1933, Seite 1061), wird infolge Konkurses des Inhabers von Amtes wegen gestrichen.

Drogerie. — 27. Oktober. In der Firma **Robert Dieterle**, Zentralhof-Drogerie, in Zuchwil (S. H. A. B. Nr. 213 vom 12. September 1933, Seite 2146), besteht zwischen dem Inhaber Robert Dieterle und dessen Ehefrau Grete geb. Gruner vertragliche Gütertrennung.

**Aargau — Argovie — Argovia**

Textilartikel, Hutfurnituren. — 1933. 27. Oktober. **J. Bertschy, Jgr. Aktiengesellschaft**, in Dürrenäsch (S. H. A. B. Nr. 227 vom 30. September 1931, Seite 2097). Als weiteres Mitglied des Verwaltungsrates wurde gewählt Dr. Karl Sender, Bücherexperte, von Schaffhausen, in Zürich. Derselbe führt die Unterschrift nicht.

27. Oktober. Inhaber der Firma **Otto Leutwiler, Notar & Geschäftsgang**, in Birrwil, ist Otto Leutwiler, von und in Birrwil. Notariats- und Geschäftsagentenbureau. Gemeindehaus.

Restaurant. — 27. Oktober. Die Firma **Fritz Schütz-Lüscher**, Restaurant z. Brunegg, in Brugg (S. H. A. B. Nr. 51 vom 2. März 1927, Seite 372), verzeigt nun als Natur des Geschäftes: Betrieb des Restaurant zur Habsburg, Aaraustrasse.

27. Oktober. **Färberei A. G. Zofingen**, mit Sitz in Zofingen (S. H. A. B. Nr. 234 vom 6. Oktober 1927, Seite 1769). Der Prokurist Eugen Scholl ist nun Bürger von Zofingen.

27. Oktober. Die Firma **Ernst Friedrich Blum, Bäckermeister**, Gross- und Kleinbäckerei, in Rheinfelden (S. H. A. B. 1911, Seite 759), ist infolge Geschäftsverkaufes und Wegzuges des Inhabers erloschen.

**Thurgau — Thurgovie — Turgovia**

Radioapparate. — 1933. 25. Oktober. Unter der Firma **Sonora A.-G. (Sonora S. A.)** hat sich am 2. Oktober 1933, mit Sitz in Frauenfeld und auf unbeschränkte Dauer, eine Aktiengesellschaft gebildet. Ihr Zweck ist die Herstellung und der Vertrieb von Radioapparaten, von Einzelteilen solcher Apparate und von Fernsehapparaten. Das Aktienkapital beträgt Fr. 12,000, eingeteilt in 24 auf den Namen lautende Aktien zu Fr. 500. Offizielles Publikationsorgan ist das Schweizerische Handelsamtsblatt. Der Verwaltungsrat besteht aus mindestens einem Mitglied. Besteht er nur aus einem Mitglied, so führt dieses die rechtsverbindliche Unterschrift. Besteht der Verwaltungsrat aus mehr als einem Mitglied, so hat die Generalversammlung zu beschliessen, welche Verwaltungsratsmitglieder die Firma zu zeichnen berechtigt sind und ob die Zeichnung durch Einzel- oder Kollektivunterschrift erfolgt. Einziges Verwaltungsratsmitglied mit Einzelunterschrift ist Gustav Wirth, Jurist, von Alpthal (Schwyz), in Zürich. Geschäftslokal: Schlossmühlestrasse 11.

Käserei, Schweinemast. — 26. Oktober. Die Firma **Bernhard Kaiser, Käserei und Schweinemast**, in Zingen-Au (S. H. A. B. Nr. 299 vom 22. Dezember 1926, Seite 2223), wird infolge Konkurses von Amtes wegen gestrichen.

Kaffee, Kolonialwaren. — 26. Oktober. Die Firma **Fritz Holzreuter**, Kaffee- und Kolonialwarengeschäft, in Frauenfeld (S. H. A. B. Nr. 256 vom 1. November 1929, Seite 2178), wird infolge Konkurses von Amtes wegen gestrichen.

Haushaltungsartikel. — 26. Oktober. Die Firma **Friedrich K. Zingg**, Haushaltungsartikel, Glas, Porzellan, in Arbon (S. H. A. B. Nr. 268 vom 15. November 1930, Seite 2336), wird infolge Konkurses von Amtes wegen gestrichen.

26. Oktober. Die Firma **Emil Ulrich, Weinhandlung**, in Romanshorn (S. H. A. B. Nr. 39 vom 16. Februar 1928, Seite 306), wird gemäss Art. 28 der Handelsregisterverordnung infolge Aufhörens des Geschäftsbetriebes und Wegzuges des Inhabers von Amtes wegen gelöscht.

26. Oktober. Die Firma **Walter Oswald, Käserei und Schweinemast**, in Steig-Bichelsee (S. H. A. B. Nr. 263 vom 8. November 1928, Seite 2125), wird gemäss Art. 28 der Handelsregisterverordnung infolge Aufhörens des Geschäftsbetriebes und Wegzuges des Inhabers von Amtes wegen gelöscht.

27. Oktober. Aus dem Vorstand der Genossenschaft unter der Firma **Elektrizitätswerk Neukirch i. E.**, in Neukirch-Egnach (S. H. A. B. Nr. 278 vom 28. November 1923, Seite 2233), sind Robert Stadelmann, Beisitzer, Ulrich Straub, Beisitzer, und Johann Straub, Kassier, ausgeschieden. Die Unterschrift des letztgenannten ist erloschen. Neu wurden als Mitglieder in den Vorstand gewählt: Carl Eichenberger, Elektrotechniker, von Beinwil am See, in Neukirch-Egnach; Ernst Stäheli, Landwirt, von Egnach, in Schochenhaus-Egnach, und Eduard Kugler, Privatier, von Egnach, in Neukirch-Egnach. Das Amt des Kassiers wurde dem Vizepräsidenten Jakob Bruderer übertragen. Die rechtsverbindliche Firmaunterschrift führen Präsident, Vizepräsident-Kassier und Aktuar je kollektiv zu zweien.

Ellipsenzirkel. — 27. Oktober. Inhaber der Firma **Eugen Graber**, in Romanshorn, ist Eugen Graber, von Fruthwilen, in Romanshorn. Vertrieb von Ellipsenzirkeln.

Dachdeckerei. — 27. Oktober. Die Firma **Johann Zuber, Dachdeckerei und Schindelmacherei**, in Sirmach (S. H. A. B. Nr. 282 vom 1. Dezember 1924, Seite 1962), ist infolge Todes des Inhabers erloschen. Die Aktiven und Passiven werden übernommen von der Firma « Frau Wwe. Hedwig Zuber », in Sirmach.

Inhaberin der Firma **Frau Wwe. Hedwig Zuber**, in Sirmach, ist Wwe. Hedwig Zuber-Brühwiler, von Au-Fischingen, in Sirmach. Die Firma übernimmt die Aktiven und Passiven der erloschenen Firma « Johann Zuber ». Dachdeckereigeschäft.

27. Oktober. **Käsereigesellschaft Schocherswil**, in Schocherswil (S. H. A. B. Nr. 35 vom 12. Februar 1932, Seite 364). Der bisherige Präsident Paul Geiger ist aus dem Vorstand ausgeschieden. Seine Unterschrift ist erloschen. An seiner Stelle wurde der bisherige Vizepräsident-Aktuar-Kassier Ulrich Keller zum Präsidenten ernannt. Er bleibt zugleich auch Kassier. Neu wurde als Aktuar und Vizepräsident in den Vorstand gewählt Ernst Häberlin, Landwirt, von Oberaach und Hefenhofen, in Schocherswil. Präsident-Kassier und Vizepräsident-Aktuar führen kollektiv die rechtsverbindliche Unterschrift für die Genossenschaft.

**Tessin — Tessin — Ticino**  
*Distretto di Mendrisio*

Osteria, trasporti. — 1933. 26. ottobre. Titolare della ditta individuale **Codoni Gottardo**, in Cabbio, è Gottardo Codoni fu Daniele, da Cabbio, suo domicilio. Osteria e impresa trasporti.

**Waadt — Vaud — Vaud**  
*Bureau de Cossonay*

Bois, huiles, comestibles. — 1933. 26. octobre. L'associé Emile Schacher, à Mauraz, de la société en nom collectif **Schacher & Chenuz** (F. o. s. du c. n° 167 du 22 juillet 1925), dont le siège est à Montricher, a cessé d'avoir le droit de représenter la société collectivement avec Georges Chenuz, à Montricher. Ce dernier a donc seul la signature sociale. La société donne procuration individuelle à Charles Chenuz, de Montricher, son domicile.

*Bureau de Cully*

Tabacs. — 27. octobre. La société en nom collectif **Jasinski & Cie.**, à Lutry, commerce en gros de tabacs (F. o. s. du c. du 30 décembre 1925, n° 303, page 2178, et du 10 juin 1926, n° 132, page 1052), est dissoute. Sa liquidation étant terminée, cette société est radiée.

*Bureau d'Echallens*

26. octobre. La société anonyme **Société immobilière du Cormistaux**, S. A., dont le siège est à Echallens (F. o. s. du c. du 26 avril 1927, n° 96, page 754), a dans son assemblée générale du 28 juin 1933, pris acte de la démission des membres de son conseil ci-après: Emile Maceaud, à Echallens, président et administrateur-délégué; Robert Longchamp, à Lausanne, vice-président; François Mergozzi, à Echallens, secrétaire. Les signatures des prénommés sont éteintes. Dans la même assemblée générale, la société a décidé de ramener le conseil d'administration à un seul membre et a désigné en cette qualité: Georges Veyre, de Chapelle s. Moudon, domicilié à Echallens, notaire, qui engagera la société par sa signature individuelle.

*Bureau de Lausanne*

Société immobilière. — 26. octobre. Sous la raison sociale **Trois Sapins S. A., Lausanne**, il est créé ce jour 16 octobre 1933, une société anonyme dont le siège est à Lausanne et qui a pour but l'achat, la location, la gérance et généralement la mise en valeur de propriétés immobilières et leur revente en bloc ou en détail. Elle acquiert au prix de fr. 6000, des immeubles sis dans la commune de Lausanne, lieu dit « En Villard », d'une surface totale de 552 m<sup>2</sup>. Les statuts portent la date du 16 octobre 1933. La durée de la société est illimitée. Les publications prévues par les statuts ou par la loi sont faites dans la Feuille des avis officiels du canton de Vaud. Le capital social est de fr. 15,000, divisé en 30 actions nominatives de fr. 500 chacune, entièrement libérées. La société est administrée par un conseil d'administration de 1 à 3 membres. Elle est engagée vis-à-vis des tiers par la signature de l'administrateur, s'il n'y en a qu'un ou si l'administration est composée de plusieurs membres, par les signatures de deux des membres du conseil d'administration. Est désigné comme administrateur, Louis fils de Jean Damia, de Tramelan-dessus, entrepreneur, à Lausanne. Bureau de la société: Chemin des Fleurettes, Campagne de Fontenay, Lausanne, chez Louis Damia, architecte.

Vins, spiritueux. — 27. octobre. La société en nom collectif **Zanchi et Cie**, à Lausanne, vins en gros (F. o. s. du c. du 16 juin 1931), fait inscrire que son genre de commerce est vins et spiritueux en gros, et que ses bureaux et caves sont En Sébeillon.

27. octobre. Dans son assemblée générale du 30 septembre 1933, la **Société anonyme de Gérances et de Dépôts**, à Lausanne (F. o. s. du c. du 8 septembre 1933), société anonyme ayant son siège à Lausanne, a décidé de modifier sa raison sociale en **Société anonyme de Dépôts et de Gestion à Lausanne**. Il n'a pas été apporté d'autres modifications aux faits publiés antérieurement.

27. octobre. Dans sa séance du 29 septembre 1933, le conseil d'administration de la « Société Marseillaise de Crédit Industriel et Commercial et de Dépôts, à Marseille », société anonyme dont le siège social est à Marseille, ayant une succursale à Lausanne, a décidé de faire radier la succursale de Lausanne. La raison sociale **Société Marseillaise de Crédit Industriel et Commercial et de Dépôts à Marseille, agence de Lausanne** (F. o. s. du c. du 28 janvier 1930), est donc radiée à Lausanne.

Rhums et spiritueux. — 27. octobre. Le chef de la maison **Joseph Hayot**, à Lausanne, est Joseph Hayot allié Charlier, de France, à Lausanne. Commerce de rhums et spiritueux en gros. Bureau: Avenue des Alpes 40. Entrepôt: Côtes de Montbenon 26.

**Neuchâtel — Neuchâtel — Neuchâtel**  
*Bureau de Boudry*

Combustibles. — 1933. 9. octobre. Aux termes d'acte reçu par M<sup>e</sup> Pierre Jeandin, notaire, à Genève, le 27 septembre 1933 et statuts du même jour y annexés il a été constitué sous la raison sociale **Caloreco**, une société anonyme qui a pour objet le commerce de tous combustibles solides et liquides. La société pourra généralement faire toutes opérations mobilières, immobilières, commerciales, industrielles, financières, se rattachant directement ou indirectement au but principal. La société anonyme Soliga, dont le siège est à Genève fait apport à la société des biens dont elle est propriétaire, à savoir: a) matériel et mobilier estimés à fr. 7000; b) clientèle fr. 2000 énumérés en un état détaillé annexé à l'acte de constitution. Edouard Gustave Wohlers, expert comptable, à Genève, fait apport à la société de diverses créances au montant de fr. 3000 également détaillées en un état annexé à l'acte de constitution. En paiement de ces apports il sera remis à la société anonyme Soliga 18 actions de fr. 500 entièrement libérées et à Ed. G. Wohlers 6 actions de fr. 500 entièrement libérées, les dits apports étant faits pour le prix net de fr. 12,000. Le siège de la société est à Colombier (Neuchâtel). Sa durée n'est pas limitée. Le capital social est fixé à la somme de fr. 14,000, divisé en 28 actions de fr. 500 chacune, nominatives, entièrement libérées. Les publications auront lieu dans la Feuille officielle suisse du commerce. La société est administrée par un conseil d'administration composé de 1 à 3 membres. Vis-à-vis des tiers la société est engagée de la manière que décide le conseil d'administration ou par la signature de l'administrateur unique lorsque le conseil ne comprend qu'un membre. Le premier conseil d'administration ne comprend qu'un membre Edouard Gustave Wohlers, expert comptable, de et à Genève. Bureaux: ruc de la Société n° 1, à Colombier.



Eldg. Amt für geistiges Eigentum

Bureau fédéral de la propriété intellectuelle — Ufficio federale della proprietà intellettuale

**Liste der Muster und Modelle**  
**Liste des dessins et modèles — Lista dei disegni e modelli**

Erste Hälfte Oktober 1933

Première quinzaine d'octobre 1933 — Prima quindicina d'ottobre 1933

**I. Abteilung — I<sup>re</sup> Partie — I<sup>a</sup> Parte**

Hinterlegungen — Dépôts — Depositi

51764—51826

- Nr. 51764. 8. September 1933, 17 Uhr. — Offen. — 2 Modelle. — Visitenkarten. — Patenzuender A. G., Bollingen b. Rapperswil (St. Gallen, Schweiz).
- Nr. 51765. 11. September 1933, 9 Uhr. — Versiegelt. — 1 Modell. — Separator. — Heinrich Müller, Töss-Winterthur (Schweiz).
- Nr. 51766. 25. September 1933, 18 Uhr. — Offen. — 1 Modell. — Dosen für Hustentabletten. — Georg Roth, Basel (Schweiz).
- Nr. 51767. 27. September 1933, 16 h. — Cacheté. — 2 modèles. — Etaï. — Jacot Des Combes & Cie, Bienne (Suisse).
- Nr. 51768. 28. September 1933, 18 Uhr. — Offen. — 1 Modell. — Wandkalender. — J. J. Sigg Söhne, Winterthur (Schweiz).
- Nr. 51769. 2. Oktober 1933, 7 Uhr. — Versiegelt. — 2 Muster. — Prospekt und Broschüre. — Fabrik von Magg's Nahrungsmitteln Kempttal (Schweiz).
- Nr. 51770. 2. Oktober 1933, 11 Uhr. — Versiegelt. — 3 Modelle. — Formsteine für bauliche Zwecke. — Jakob Bühler-Bertschi, Zürich (Schweiz).
- Nr. 51771. 2. Oktober 1933, 13 Uhr. — Versiegelt. — 2 Modelle. — Auslaufhahnen. — Metallgessler & Armaturenfabrik Lyss, Lyss (Schweiz).
- Nr. 51772. 2. Oktober 1933, 15 1/2 Uhr. — Versiegelt. — 1 Modell. — Scheerkopf für elektrische Trocken-Rasierapparate. — Louis Peter, Zug (Schweiz).
- Nr. 51773. 2. Oktober 1933, 19 Uhr. — Offen. — 1 Modell. — Papierbecher für Kuchen, Konfekt und dergleichen. — C. Kunzle Limited, Birmingham (Grossbritannien). Vertreter: H. Kirehhofer vormals Bourry-Séquin & Co., Zürich.
- Nr. 51774. 2. Oktober 1933, 19 Uhr. — Versiegelt. — 4 Modelle. — Kratzenhalter. — Anton Hg, Zürich (Schweiz). Vertreter: H. Kirehhofer vormals Bourry-Séquin & Co., Zürich.
- Nr. 51775. 2. Oktober 1933, 19 Uhr. — Offen. — 8 Muster. — Vorlagen zu Baukasten. — Carl Zweifel, Lenzburg (Schweiz).
- Nr. 51776. 3. Oktober 1933, 17 1/2 Uhr. — Offen. — 3 Modelle. — Schalter und Kondensatoren für Radio-Apparate. — Elrad A. G., Bern (Schweiz).
- Nr. 51777. 23. September 1933, 15 Uhr. — Offen. — 1 Modell. — Schnittmuster für Wickelblusen. — Leopold Steigl, Zürich (Schweiz).
- Nr. 51778. 26. September 1933, 12 Uhr. — Versiegelt. — 1 Modell. — Gummisohlen für Schuhe. — Gummifabrik A.-G., Grenchen (Solithurn, Schweiz).
- Nr. 51779. 28. September 1933, 11 1/2 Uhr. — Versiegelt. — 1 Modell. — Spielapparat. — Walter Scheidegger, Wiedlisbach (Schweiz).
- Nr. 51780. 4. Oktober 1933, 16 Uhr. — Offen. — 1 Muster. — Baumwollgewebe, gemustert. — A. W. Graf Akt. Ges., Illnau (Schweiz).
- Nr. 51781. 4. Oktober 1933, 20 Uhr. — Versiegelt. — 50 Muster. — Stickerien. — Aug. Giger & Co., St. Gallen (Schweiz).
- Nr. 51782. 5. Oktober 1933, 8 Uhr. — Offen. — 1 Modell. — Armbanduhren. — Fabriques d'Ebauches Eta S. A., Grenchen (Solithurn, Schweiz).
- Nr. 51783. 5. Oktober 1933, 19 Uhr. — Versiegelt. — 1 Modell. — Geschwindigkeitsgetriebe für Fahrräder. — Karl Wolf, Biel (Schweiz). Vertreter: Walter Moser, Biel.
- Nr. 51784. 22. September 1933, 8 Uhr. — Offen. — 3 Muster. — Telefon-Notizblocks. — Julie Aegg-Schlatter, Zürich (Schweiz).
- Nr. 51785. 27. September 1933, 18 Uhr. — Versiegelt. — 5 Modelle. — Geräte (Filetstühle, Fransenbretter, Spulbrett). — Paul Hubatka, Altstätten (St. Gallen, Schweiz).
- Nr. 51786. 28. September 1933, 4 h. — Ouvert. — 3 dessins. — Etiquettes-adresses pour envois de fleurs. — Fabrique de Cartonnages S. A., Lausanne (Suisse).
- Nr. 51787. 6. octobre 1933, 10 h. — Cacheté. — 1 modèle. — Carrosserie-automobile. — Auguste Giroud, Genève (Suisse).
- Nr. 51788. 6. Oktober 1933, 16 Uhr. — Offen. — 1 Modell. — Früchte- und Gemisewagen. — Paul Meier, St. Margrethen (Schweiz).
- Nr. 51789. 6. Oktober 1933, 16 Uhr. — Offen. — 1 Modell. — Vorrichtung zum Feinstimmen der Saiten von Streichinstrumenten. — Walter Rudolf Schmid, Zürich (Schweiz).
- Nr. 51790. 6. octobre 1933, 17 3/4 h. — Ouvert. — 7 modèles. — Boîtes de montres. — Schmitz Frères & Cie S. A., Grenchen (Suisse). Mandataires: Bovard & Co., Berne.
- Nr. 51791. 6. octobre 1933, 23 h. — Cacheté. — 2 modèles. — Boîtes à poudre. — Alfred Färber, Vienne (Autriche). Mandataires: Rebmann, Kupfer & Co., Zurich.
- Nr. 51792. 7. Oktober 1933, 10 Uhr. — Versiegelt. — 2 Modelle. — Wischer für Fussböden. — Hans Fischli, Zürich (Schweiz).
- Nr. 51793. 7. Oktober 1933, 11 Uhr. — Offen. — 1 Modell. — Tischtennis-Racket. — Max G. Bollag, Zürich (Schweiz).
- Nr. 51794. 7. Oktober 1933, 12 3/4 Uhr. — Versiegelt. — 1 Modell. — Brenner für Oelfeuerungen. — Six Madun Werke Rudolf Schmidlin & Cie., Sissach (Schweiz). Vertreter: Naegeli & Co., Bern.
- Nr. 51795. 8. Oktober 1933, 4 Uhr. — Offen. — 82 Muster. — Jacquard-Drücker und Bettendamastgewebe. — Gugelmann & Cie., A.-G., Langenthal (Schweiz).
- Nr. 51796. 7. Oktober 1933, 10 Uhr. — Offen. — 1 Modell. — Drahtsieb für Dampfbügelmaschine. — H. Gut, Blenda-Produkte, Zürich (Schweiz).

- Nr. 51797. 9. octobre 1933, 15 3/4 h. — Ouvert. — 1 dessin. — Plaque aide-mémoire pour ménagères. — Robert Lozeron; et Louis Will, Lausanne (Suisse).
- Nr. 51798. 9. Oktober 1933, 17 Uhr. — Versiegelt. — 3 Modelle. — Scheerköpfe für elektrische Trocken-Rasierapparate. — Louis Peter, Zug (Schweiz).
- Nr. 51799. 9. Oktober 1933, 18 Uhr. — Offen. — 1 Muster. — Hutgeflechte und Hüte. — J. Bertschinger & Cie., Wohlen (Aargau, Schweiz).
- Nr. 51800. 9. Oktober 1933, 18 Uhr. — Versiegelt. — 10 Modelle. — Bracelets. — Ernst Kündig, Zürich (Schweiz). — Vertreter: Rolf Ryffel, Zürich.
- Nr. 51801. 9. Oktober 1933, 20 Uhr. — Versiegelt. — 1 Modell. — Ketten-schloss. — Felix Biedermann, Orpund b. Biel (Schweiz).
- Nr. 51802. 9. Oktober 1933, 20 Uhr. — Offen. — 1 Modell. — Spielzeug. — Louis Bossler, Eichberg b. Altstätten (St. Gallen, Schweiz).
- Nr. 51803. 10. Oktober 1933, 4 Uhr. — Offen. — 1 Muster. — Etikette für Basler Bretzeli. — A.-G. Ch. Singer's Erben vorm. Schweiz. Bretzel- & Zwiebackfabrik Ch. Singer, Basel (Schweiz).
- Nr. 51804. 10. Oktober 1933, 10 1/4 Uhr. — Offen. — 3 Muster. — Gewirkte Damenstrümpfe. — Iwa A. G., Flawil (Schweiz).
- Nr. 51805. 5. octobre 1933, 16 h. — Ouvert. — 1 modèle. — Boîte pour radio-gramo. — Robert Reinert, La Chaux-de-Fonds (Suisse).
- Nr. 51806. 8. Oktober 1933, 11 Uhr. — Offen. — 1 Modell. — Schoner für Kragen, Manschetten und Aermel. — Basii Flück, Altstätten b. Zürich (Schweiz).
- Nr. 51807. 9. Oktober 1933, 18 1/4 Uhr. — Versiegelt. — 3 Modelle. — Düsenhalter zur Brat- und Backofenbrenner. — Affolter, Christen & Co., A. G., Basel (Schweiz); Vertreter: Amand Braun, Nachf. v. A. Ritter, Basel.
- Nr. 51808. 9. Oktober 1933, 20 Uhr. — Versiegelt. — 1 Modell. — Rasierapparat. — Edmund Paul Girard, Grenchen (Schweiz). — Vertreter: Walter Moser, Biel.
- Nr. 51809. 9. Oktober 1933, 20 Uhr. — Offen. — 309 Muster. — Stickereien. — Willy Zürcher, St. Gallen (Schweiz).
- Nr. 51810. 10. Oktober 1933, 9 Uhr. — Offen. — 1 Modell. — Teigpresse für Bäckereien und Konditoreien. — Hans Müller, Kirchberg (Bern, Schweiz).
- Nr. 51811. 10. octobre 1933, 17 h. — Ouvert. — 1 modèle. — Lampadaire-luminaire. — Charles dit Carlo Baezner, Genève (Suisse).
- Nr. 51812. 10. octobre 1933, 20 h. — Ouvert. — 1 modèle. — Palier à patin. — Charles Guignard, Croy (Vaud, Suisse).
- Nr. 51813. 10. Oktober 1933, 20 Uhr. — Offen. — 7 Muster. — Tisch- und Chaiselonguedecken; Vorhänge (Filet-Marquissettes). — Ernst Gujer, Waldstatt (App. A.-Rh., Schweiz).
- Nr. 51814. 11. Oktober 1933, 9 1/4 Uhr. — Offen. — 1 Modell. — Giessmündhebel für Setzmaschinen. — Jakob Hinden, Trimbach (Schweiz).
- Nr. 51815. 11. Oktober 1933, 15 Uhr. — Offen. — 2 Modelle. — Bekanntmachungskasten mit Raum für Reklamen. — August Brand, Birsfelden (Schweiz).
- Nr. 51816. 11. octobre 1933, 17 h. — Ouvert. — 3 modèles. — Sculptures sur bois. — Clément Lamy; John Lamy; et Simon Lamy, Bois d'Amont (Jura, France). Mandataires: Lamscher Frères, Meiringen.
- Nr. 51817. 11. Oktober 1933, 20 Uhr. — Versiegelt. — 68 Muster. — Stickereien. — Fritz Enderlin, Bühler (App. A.-Rh., Schweiz).
- Nr. 51818. 14. September 1933, 9 Uhr. — Versiegelt. — 1 Modell. — Bilderrahmen. — Alphons Vogel-Sax, Thalwil (Schweiz).
- Nr. 51819. 29. September 1933, 8 Uhr. — Versiegelt. — 1 Modell. — Schuheinlage. — Frei & Kasser A. G., Zürich (Schweiz).
- Nr. 51820. 12. Oktober 1933, 12 Uhr. — Offen. — 97 Muster. — Stickereien. — Kehlhofer Nachfolger von L. Giger & Co., St. Gallen (Schweiz).
- Nr. 51821. 12. octobre 1933, 18 h. — Ouvert. — 2 modèles. — Verres pour boîtes de montres de forme. — Adolphe Bertschi, Genève (Suisse). Mandataire: A. Bugnion, Genève.
- Nr. 51822. 13. Oktober 1933, 10 3/4 Uhr. — Versiegelt. — 1 Modell. — Flaschenverschluss. — Werner Iseli, Burgdorf (Schweiz).
- Nr. 51823. 13. Oktober 1933, 17 Uhr. — Offen. — 1 Modell. — Etui (Buchbinderartikel). — Fritz Müller-Hiestand, Altstätten (Zürich, Schweiz).
- Nr. 51824. 13. Oktober 1933, 18 3/4 Uhr. — Versiegelt. — 1 Muster. — Schlupfrose. — Aktiengesellschaft Buser & Keiser & Co., Laufenburg (Schweiz). Vertreter: Amand Braun, Nachf. v. A. Ritter, Basel.
- Nr. 51825. 13. Oktober 1933, 20 Uhr. — Versiegelt. — 9 Modelle. — Bügel-eisenuntersätze. — Fritz Richter jun., Wil (St. Gallen, Schweiz).
- Nr. 51826. 14. Oktober 1933, 11 1/2 Uhr. — Versiegelt. — 1 Modell. — Messapparat für Stanzwerkzeuge. — Walter Ritz, Grenchen (Schweiz).

**II. Abteilung — II<sup>e</sup> Partie — II<sup>a</sup> Parte****Abbildungen von Modellen für Taschenuhren**

(die ausschliesslich dekorativen Modelle ausgenommen)

**Reproductions de modèles pour montres**

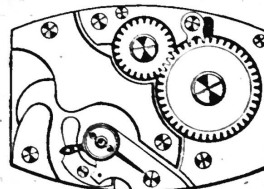
(les modèles exclusivement décoratifs exceptés)

**Riproduzioni di modelli per orologi**

(eccettuati i modelli esclusivamente decorativi)

- Nr. 51782. 5. Oktober 1933, 8 Uhr. — Offen. — 1 Modell. — Armbanduhren. — Fabrique d'Ebauches Eta S. A., Grenchen (Solithurn, Schweiz).

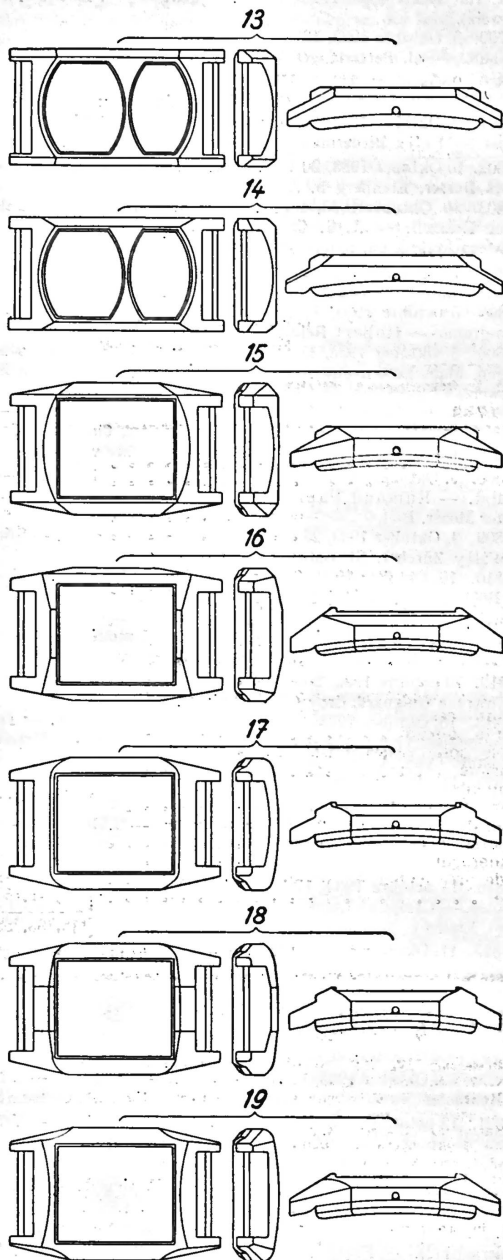
Nr. 735





N° 51790. 6 octobre 1933, 17¼ h. — Ouvert. — 7 modèles. — Boîtes de montres. — **Schmitz Frères & Cie S. A.**, Grenchen (Suisse). Mandataires: Bovard & Co., Berne.

N° 13-19



### III. Abteilung — III<sup>e</sup> Partie — III<sup>a</sup> Parte

#### Aenderungen — Modifications — Modificazioni

Nr. 51490. 24. Juli 1933, 15 Uhr. — Versiegelt. — 1 Modell. — Thermosflaschen für Dauertropf-Irrigation und Infusion. — **Carl A. Hermetschweiler**, Küsnacht (Zürich, Schweiz). Vertreter: J. H. Hoerni, Zürich. — Uebertragung laut Erklärung vom 2. Oktober 1933 zugunsten der Firma **Wechlin-Tissot & Co.**, Zürich (Schweiz); registriert den 7. Oktober 1933.

#### Verlängerungen — Prolongations — Prolungazioni

N° 35235. 4 septembre 1923, 18¼ h. — (III<sup>e</sup> période 1933/38). — 4 modèles. — Calibres de montres. — **Société Anonyme de la Fabrique d'Horlogerie Le Coultre & Cie.**, Le Sentier (Suisse). Mandataires: Imer & de Wurtemberg ci-devant E. Imer-Schneider, Genève; enregistrement du 10 octobre 1933.

Nr. 35533. 22. November 1923, 20 Uhr. — (III. Periode 1933/38). — 1 Modell. — Bimsbetondach. — **Albert Gebert**, Sohn, Rapperswil (St. Gallen, Schweiz). Vertreter: Fritz Isler, Zürich; registriert den 13. Oktober 1933.

N° 42843. 7 juillet 1928, 13 h. — (II<sup>e</sup> période 1933/38). — 4 dessins. — Plateaux-réclame pour tables. — **Louis Belz**, Genève (Suisse); enregistrement du 10 octobre 1933.

Nr. 42915. 28. Juli 1928, 8 Uhr. — (II. Periode 1933/38). — 4 Modelle (von 11). — Beleuchtungsschalen. — **G. Levy & Cie.**, Basel (Schweiz); registriert den 18. Oktober 1933.

Nr. 43113. 1. September 1928, 12 Uhr. — (II. Periode 1933/38). — 1 Modell. — Kindervelo (Dreirad). — **Heinrich Ammann**, Bäretswil (Schweiz); registriert den 18. Oktober 1933.

Nr. 43129. 4. September 1928, 8 Uhr. — (II. Periode 1933/38). — 2 Muster (von 5). — Gewebe. — **Leinenweberei Langenthal A.-G.**, Langenthal (Schweiz); registriert den 10. Oktober 1933.

Nr. 43140. 9. September 1928, 4 Uhr. — (II. Periode 1933/38). — 1 Modell. — Pellerine mit wasserdichter Einlage. — **Firma Wolf & Gerstle o. H.**, München (Deutschland). — Vertreter: G. Wirth, Zürich; registriert den 13. Oktober 1933.

Nr. 43237. 26. September 1928, 19 Uhr. — (II. Periode 1933/38). — 1 Modell. — Aufmachung für Cognacflaschen. — **Lateltn A.-G.**, Zürich (Schweiz); registriert den 18. Oktober 1933.

Nr. 43238. 26. September 1928, 19 Uhr. — (II. Periode 1933/38). — 1 Muster. — Etikette für Cognac. — **Lateltn A.-G.**, Zürich (Schweiz); registriert den 18. Oktober 1933.

N° 43353. 20 octobre 1928, 16 h. — (II<sup>e</sup> période 1933/38). — 6 modèles. — Calibres de montres. — **Fabrique d'horlogerie Recta S. A. (Uhrenfabrik Recta A.-G.) (Recta Watch Co. Limited)**, Bienne (Suisse). Mandataire: W. Koelliker, Bienne; enregistrement du 11 octobre 1933.

Nr. 43413. 30. Oktober 1928, 20 Uhr. — (II. Periode 1933/38). — 1 Modell. — Gewindeschutzglas für elektrische Glühlampen. — **Buser & Sohn**, Basel (Schweiz). — Vertreter: Amand Braun, Nachf. v. A. Ritter, Basel; registriert den 11. Oktober 1933.

Nr. 43530. 22. November 1928, 18¼ Uhr. — (II. Periode 1933/38). — 4 Muster. — Etiketten. — **Landolt, Hauser & Co.**, Näfels (Schweiz). Vertreter: E. Blum & Co., Zürich; registriert den 13. Oktober 1933.

Nr. 43543. 24. November 1928, 14 Uhr. — (II. Periode 1933/38). — 1 Modell. — Reflektionschallarm. — **Columbia Graphophone Company, Limited**, London (Grossbritannien). Vertreter: H. Kirchhofer vormals Bourry-Séquin & Co., Zürich; registriert den 18. Oktober 1933.

Nr. 43549. 26. November 1928, 9 Uhr. — (II. Periode 1933/38). — 1 Modell. — Benzin-Feuerzeug. — **Alfred Dunhill Limited**, London (Grossbritannien). Vertreter: H. Brupbacher, Zürich; registriert den 18. Oktober 1933.

Nr. 43557. 27. November 1928, 18¼ Uhr. — (II. Periode 1933/38). — 1 Muster. — Skiwachs-Packung. — **Fritsch & Co.**, Sporthaus, Zürich (Schweiz). Vertreter: E. Blum & Co., Zürich; registriert den 13. Oktober 1933.

Nr. 43558. 27. November 1928, 18¼ Uhr. — (II. Periode 1933/38). — 2 Modelle. — Klemmplatten für trockene Gasmesser. — **H. Wohlroth & Co.**, Zürich (Schweiz). Vertreter: Fritz Isler, Zürich; registriert den 10. Oktober 1933.

#### Löschungen — Radlations — Radiazioni

N° 29745. 3 octobre 1918. — 1 dessin. — Etiquette.

N° 29747. 4 octobre 1918. — 1 modèle. — Huit-chiffre concentrique.

N° 29756. 9 octobre 1918. — 2 modèles. — Mouvements de montres.

N° 29769. 14 octobre 1918. — 4 modèles. — Calibres de montres.

Nr. 35051. 6. Juli 1923. — 1 Modell. — Aktenumschlag.

N° 35062. 2 juillet 1923. — 5 modèles. — Pantouffles.

Nr. 35066. 9. Juli 1923. — 2 Modelle. — (Saldo von 3) Ofenaufsätze.

Nr. 35068. 11. Juli 1923. — 10 Muster. — Etiketten.

Nr. 35069. 11. Juli 1923. — 1 Modell. — Letternsätze.

N° 35072. 13 juillet 1923. — 1 modèle. — Plaque-rallonge de fourneau à gaz, disposée pour chauffage d'une poissonnière.

Nr. 35080. 14. Juli 1923. — 2 Muster. — Reklame-Plakate.

Nr. 35161. 13. Juli 1923. — 1 Modell. — Futtersteine für Oefen.

Nr. 42781. 2. Juli 1928. — 245 Muster. — Stickereien.

Nr. 42782. 2. Juli 1928. — 1 Modell. — Greifstollen für Mähmaschinenräder.

Nr. 42784. 2. Juli 1928. — 6 Muster. — Verpackungen für Baumkerzen.

Nr. 42785. 3. Juli 1928. — 1387 Muster. — Plattstichstickereien.

Nr. 42788. 3. Juli 1928. — 120 Muster. — Stickereien und Taschentücher.

Nr. 42789. 4. Juli 1928. — 166 Muster. — Stickereien.

Nr. 42790. 5. Juli 1928. — 1 Modell. — Kühlrippen für Automobilkühler.

Nr. 42793. 3. Juli 1928. — 96 Muster. — Stickereien.

Nr. 42794. 5. Juli 1928. — 15 Muster. — Stickereien.

Nr. 42795. 5. Juli 1928. — 43 Muster. — Stickereien.

Nr. 42796. 5. Juli 1928. — 381 Muster. — Stickereien.

Nr. 42797. 5. Juli 1928. — 562 Muster. — Stickereien.

Nr. 42798. 5. Juli 1928. — 3 Modelle. — Arbeitssessel; Kindersessel; Fauteuil.

N° 42799. 5 juillet 1928. — 7 modèles. — Boîtes de montres.

N° 42800. 5 juillet 1928. — 6 modèles. — Boîtes de montres.

N° 42808. 6 juillet 1928. — 1 modèle. — Bracelet pour montres.

N° 42809. 7 juillet 1928. — 2 modèles. — Ressort de semelle pour pied-plat; semelle pour pied-plat.

N° 42810. 7 juillet 1928. — 1 modèle. — Dispositif d'accrochage.

Nr. 42811. 7. Juli 1928. — 1 Modell. — Elektrischer Drehschalter.

Nr. 42812. 8. Juli 1928. — 1 Muster. — Prospekt.

Nr. 42813. 9. Juli 1928. — 693 Muster. — Stickereien.

N° 42817. 9 juillet 1928. — 1 modèle. — Poulies à manèges pour installations électriques.

Nr. 42818. 9. Juli 1928. — 125 Muster. — Baumwolle- und Kunstseidestickereien auf Baumwollgewebe.

Nr. 42819. 10. Juli 1928. — 2 Muster. — Ausschnidebogen.

Nr. 42820. 10. Juli 1928. — 1341 Muster. — Stickereien.

Nr. 42821. 5. Juli 1928. — 1 Modell. — Soziussitz für Motorräder.

Nr. 42823. 10. Juli 1928. — 41 Muster. — Stickereien.

Nr. 42824. 10. Juli 1928. — 62 Muster. — Stickereien.

Nr. 42825. 11. Juli 1928. — 1 Modell. — Werkzeug zum Ausziehen von Nägeln.

Nr. 42826. 11. Juli 1928. — 1 Modell. — Verkaufskasten.

Nr. 42827. 11. Juli 1928. — 1 Modell. — Kegelspiel.

Nr. 42828. 5. Juli 1928. — 1 Muster. — Prospekt für Mineralsalze für Geflügelfutter.

Nr. 42829. 6. Juli 1928. — 1 Modell. — Zusammensetzspiel (Holzsägerei).

Nr. 42830. 6. Juli 1928. — 1 Muster. — Etikette.

Nr. 42832. 11. Juli 1928. — 1 Modell. — Taschentücher-Aufmachungen.

Nr. 42833. 12. Juli 1928. — 1 Modell. — Auf Bleistift und Federhalter aufsetzbares Radiermesser.

- Nr. 42834. 13. Juli 1928. — 1 Modell. — 5-Liter Probemass.
- Nr. 42839. 13. Juli 1928. — 260 Muster. — Stickereien.
- Nr. 42841. 14. Juli 1928. — 30 Muster. — Maschinenstickereien.
- Nr. 42842. 14. Juli 1928. — 1 dessin. — Plaques pour véhicules.
- Nr. 42846. 13. Juli 1928. — 1 Muster. — Packung für Trockenfrüchte.
- Nr. 42847. 13. Juli 1928. — 2 Modelle. — Packungen für Trockenfrüchte.
- Nr. 42848. 13. Juli 1928. — 1 modèle. — Indicateur de temps.
- Nr. 42849. 14. Juli 1928. — 1 Muster. — Kontrollbloc für Schützen.
- Nr. 42852. 12. Juli 1928. — 1 modèle. — Brides de connexions pour fils de montage des postes de T. S. F. et d'autres appareils électriques.
- Nr. 42853. 12. Juli 1928. — 1 modèle. — Grille de pipe.
- Nr. 42863. 10. Juli 1928. — 116 Muster. — Handbespritzte Gewebe.
- Nr. 42864. 11. Juli 1928. — 1 Modell. — Pinselbehälter.
- Nr. 42865. 12. Juli 1928. — 1 dessin. — Index téléphonique.
- Nr. 42866. 12. Juli 1928. — 4 modèles. — Dispositifs d'assemblage d'une tige et d'une couronne de remontage de montre.
- Nr. 42867. 12. Juli 1928. — 1253 Muster. — Schuhgarnituren.
- Nr. 42868. 14. Juli 1928. — 1 Muster. — Seifenpackung.
- Nr. 42899. 11. Juli 1928. — 102 Muster. — Stickereien.
- Nr. 42933. 3. Juli 1928. — 1 Modell. — Briefcouverts.

**Baukontor Bern A. G.**

6 % Anleihen vom Jahre 1928.

Versammlung der Obligationäre

Mittwoch, den 8. November 1933, nachmittags 3 Uhr, im Bureau Hans Marti, Notar, Marktgasse 11, in Bern, zur Beschlussfassung über folgende

**Traktanden:**

1. Ernennung eines gemeinsamen Vertreters und Erteilung von Weisungen und Vollmachten an denselben gemäss Art. 28 der Verordnung betreffend die Gläubigergemeinschaft bei Anleiheobligationen vom 20. Februar 1918
2. Zustimmung zum Nachlassvertrag der Schuldnerin (Baukontor Bern A. G.) und Erteilung einer diesbezüglichen Vollmacht an den Vertreter der Obligationäre.

Vor Beginn der Versammlung haben sich die Teilnehmer oder Vertreter über ihre Berechtigung auszuweisen. Die Vertretung an der Versammlung ist nur gegen schriftliche Vollmacht zulässig. (A. A. 1307)

Bern, den 26. Oktober 1933.

Der Sachwalter  
im Nachlassverfahren der Baukontor Bern A. G.:  
Marti, Notar, Marktgasse 11, Bern.

**L'Assicuratrice Italiana, Société Anonyme d'Assurances et de Réassurances, Milan, 38 Rue Manzoni**

Actif		Bilan au 31 décembre 1932	Passif	
Lire ital.	Ct.		Lire ital.	Ct.
24,476,426	41	Valeurs mobilières:	14,200,000	—
5,267,420	—	Obligations et lettres de gage.	2,840,000	—
5,678,425	55	Actions de compagnies d'assurances.		
19,513,114	25	Autres actions.		
4,411,095	69	Immeubles.		
8,257,496	51	Avoirs en banques, chèques postaux, caisse.		
		Avoirs auprès d'agents et d'assurés.		
		Avoirs auprès de sociétés d'assurances et de réassurances:		
12,914,828	19	Compte courant.		
19,470,310	65	Dépôts pour réassurances acceptées, gérés par les cédants.		
449,940	95	Prorata d'intérêts et loyers.		
5,013,118	20	Caisse de Prévoyance du Personnel (titres).		
7,253,133	79	Autre actif et débiteurs divers.		
2,693,425	—	Cautionnements.		
		(V. G. 61)		
115,398,735	19		115,398,735	19

Milan, 30 juin 1933.

L'Assicuratrice Italiana: C. Ottolenghi.

**Mitteilungen — Communications — Comunicazioni**

**Rumänien**

Die Rumänische Gesandtschaft in der Schweiz teilt mit, dass die Rumänische Nationalbank beschlossen habe, die zur Zeit im Umlauf befindlichen Banknoten von 1000 Lei aus dem Verkehr zurückzuziehen und sie durch eine neue Note vom nämlichen Wert zu ersetzen.

Die Auswechslung gegen die neue Banknote hat bereits am 16. Oktober d. J. begonnen. Sie vollzieht sich an den Schaltern der Zentralverwaltung der Rumänischen Nationalbank in Bukarest. Die Umtauschfrist läuft bis zum 31. Dezember 1933, mit welchem Datum die bisherigen Tausendnoten ihre Gültigkeit verlieren. 255. 31. 10. 33.

**Roumanie**

La Légation de Roumanie en Suisse communique que la Banque nationale de Roumanie a décidé de retirer de la circulation ses billets de 1000 lei et de les remplacer par un nouveau type de coupures de même valeur. Les opérations d'échange contre le nouveau billet ont commencé le 16 octobre et s'effectuent aux guichets de l'Administration centrale de la Banque nationale de Roumanie à Bucarest. Le délai de présentation pour l'échange expire le 31 décembre 1933, date à laquelle l'ancien billet perdra son pouvoir circulatoire. 255. 31. 10. 33.

**Postüberweisungsdienst mit dem Ausland — Service international des virements postaux**

Umrechnungskurse vom 31. Oktober an — Cours de réduction des le 31 octobre  
Belgien Fr. 72. 15; Dänemark Fr. 73. 50; Danzig Fr. 101. 80; Deutschland Fr. 123. 30; Frankreich Fr. 20. 25; Italien Fr. 27. 30; Japan Fr. 104. —; Jugoslawien Fr. 7. 15; Luxemburg Fr. 14. 43; Marokko Fr. 20. 25; Niederlande Fr. 208. 50; Oesterreich Fr. 57. 25; Polen Fr. 58. 05; Schweden Fr. 84. 50; Tschechoslowakei Fr. 15. 38; Tunesien Fr. 20. 25; Ungarn Fr. 89. 92; Grossbritannien Fr. 16. 80.

Die Anpassung an die Kursschwankungen bleibt vorbehalten. — L'adaptation aux fluctuations des cours demeure réservée.

**Postcheckverkehr — Chèques postaux**

Nr. 43. Neue Beitritte — 28. X. 1933 — Nouvelles adhésions

Adelshoden: III. 9664 Spori-Niess, H., Zivilstandsbeamter. Adliswil: VIII. 15716 Camenzind, L. Josef, Vertretungen, Wolle, Strick- und Strumpfwaren en gros. Aigle: IIb. 1413 Association des anciens élèves de « Mon Séjour ». — IIb. 1412 Institut « Mon Séjour ». — IIb. 1217 Stegrist & Co., Jacques. Albstätten (St. G.): IX. 6668 Hitz, Walter, Dr. med., Arzt. — IX. 5519 Tuberkulose-Fürsorgestelle. Ardon: IIc. 994 Caisse communale d'Ardon. Baar: VIII. 22917 Geier, Arnold, Radio und Grammophon. Basel: V. 12533 Altorfer, Marcel, Buchhandlung und Leihbibliothek. — V. 12539 Baster Vikarverband. — V. 12535 Bräm, E. Max, Dr. — V. 12528 Bühler, Emil, Eisenhandlung. — V. 12133 Bund der Welt-Friedens-Pioniere. — V. 12094 Burri-Obrist, W., Milch- und Spezereihandlung. — V. 12525 Calicot A.-G. — V. 12500 Fischhandels A.-G. — V. 12529 Huber, Albert, Chem.-techn. Produkte. — V. 12534 Hummel, Franz, Spenglerei. — V. 11834 Kurrus, M., Wwe. — V. 12536 Levy-Pleard, Viehhändler. — V. 12542 Pedroni, Pietro. — V. 11450 Stlekelberger, Emanuel, Dr. — V. 12527 Widmer, C. E., Reform-

Artikel. Bassecourt: IVa. 2801 Chromfix, S. A. Bellinzona: V. 10436 Borer, Robert. Bergün: X. 2769 Nicolay, Leonhard, Bienezüchter. Bern: III. 8733 Ciolina, Harald, Tausend Resten. — III. 6353 Bundesbahnen, Schweiz., Einnehmerei Bern Hbf. — III. 9663 Guggisberg, Erwin, Notar. — III. 1418 Jugendharfen-Orchester — III. 9678 Kampf gegen Hunger & Kälte durch N. S. D. A. P., Ortsgruppe Bern & deutsche Kolonie. — III. 9651 Mosimann, Walter, Apotheker. — III. 9666 Reist, A., Kaufmann. — III. 8743 Reusser, M., Frau Wwe. — III. 6103 Rotorkompressoren A.-G. — III. 9653 Schärer, Fr., Milchhandlung. — III. 9675 Studio f. Harmonikale Forschung, G. Fueter. — III. 9676 «Swiaz» Revue Russe en Suisse, Boris Toedtl. Biel: IVa. 1964 Baumgartner, H., Prof. Dr. — IVa. 840 Bureau fiduciaire suisse pour les petits industriels en horlogerie. Boverier: IIc. 1471 Comité de secours aux incendiés de Boverier. Brugg: VI. 3721 Kinderspital. — VI. 3186 Nationale Front, Ortsgruppe Brugg. Chaux-de-Fonds: IVb. 401 Artzethäuser, Gaspard. — IVb. 861 Wagnon, Ami, S. A., aiguilles. — Chur: X. 2771 Fretz, Jul., Bäckerei und Konditorei. — X. 2767 Licht-Reklame-Gesellschaft Chur. Colombier (Neuchâtel): IV. 1962 Holer, L., épicerie. Degersheim: IX. 6669 Bauml-Stoeklin, A. Dombresson: IV. 2209 Groupement cantonal des petits patrons de l'industrie horlogère et branches annexes. Döttingen: VI. 4222 Summermatter, Xaver, Dr., Tierarzt. Flawil: IX. 1260 St. Gallische Saatzuchtgenossenschaft. Frauenfeld: VIII. 1307 Morgenthaler, F., Dr. med. Frankendorf: V. 1498 Radfahrer-Verein «Adler». Fribourg: IIa. 1341 Cotting, F., marchand-tailleur. — IIa. 1335 Fédération des ouvriers du bois et du bâtiment, section de Fribourg. — IIa. 1350 Football-Club «Fribourg». — IIa. 1340 Lob, Fernand. — IIa. 1351 Messerli, Fritz, dépôt Gastine. — IIa. 1344 Stein & Tridondani, marbrerie et sculpture. — IIa. 1338 von der Weid, curé de ville. — IIa. 1345 Zurkinden, Joseph, curé de St-Pierre. Gais: IX. 3893 Lantos-Grimm, St., Dr. med. Genève: I. 6253 Association des clubs sportifs de Varembe. — I. 6246 Association des intérêts de La Cuse-Roseraie. — I. 6241 Cercle choral, course 25ème anniversaire. — I. 6249 Club de quilles «La Fleur». — I. 6247 Daltos S. A. — I. 6240 Maye, Félix, escargots, Usine du Lignon. — I. 6248 Périllat, P., ébénisterie-menuiserie. — I. 6251 von Poehl, Boris, représentant. — I. 6231 Richard, Mermod & Cie. — I. 6245 Société financière pour l'automobile S. A. — I. 6242 Vuilloud, Jane, «Mariéne modes». Gland: I. 6250 Charrière, Edg., fabricant. Gomiswald: IX. 6674 Haegeli, Emil, Schuhfabrik. Grossbödingen: IIa. 1332 Schüler-Versicherung, Kreis Bödingen. Horgen: VIII. 22206 Raths, Robert, Vertretungen. Küssnacht a. R.: VII. 5836 Ornithologischer Verein Küssnacht & Umgebung. Lausanne: II. 5021 Arni, Oscar, tailleur. — II. 5435 Autenrieth, Alfred, matériel électrique. — II. 6008 Bettex, A., produits «Brilo» encastiques, savons, produits chimiques. — II. 1742 Chauffage & détartrage, S. A. — II. 6003 Garage du Pont Chauderon, G. Magnenat, & M. Cavalli. — II. 6011 Gonin, Julien, négociant. — II. 6010 Ludin, Fréd., ferblanterie-appareillage. — II. 5307 Matile, Louise, aliments diététiques MALGENA. — II. 6005 Parti radical démocratique, quartier de la Pontaise. — II. 6001 Python, Louis, juge fédéral. — II. 6007 Schulz, Eric, nouveautés techniques, représentations. — II. 6002 Zucker, René, commerçant. Liestal: V. 12524 Böhi, Wilhelm, Garage Central. Luzern: VII. 5188 Allgöwer, Werner, Malerei. — VII. 5832 Born, Paul, Monteur. — VII. 5819 Brunner, Verena, Frau, Privat. — VII. 5833 Hodel, Franz, Privat. — VII. 2393 Kregelda-Genossenschaft. — VII. 5839 am Rhy, August, Architekt. — VII. 5830 Schönenberger, A., Dr., Professor. — VII. 5838 Schurter, H., Fabrik elektrotechn. Artikel. Lüzelfühli: IIIb. 941 Christen, A., Mineralwasser und Sesa-Agentur. Marly-le-Grand: IIa. 1336 Marlyflore, H. von der Weid. Meggen: VII. 3137 Manetsch, Fidelis, Hilfspriester, Schönwil. Monthey: IIc. 1362 Multone, Octave, menuiserie mécanique. Neirivue: IIa. 1337 Pasquier frères, fabrique de meubles. Neuchâtel: IV. 2204 Contemporains 1883. — IV. 373 Fournitures industrielles pour le bâtiment «F. I. B.». — IV. 2211 Loterie scolaire, Pouponnière neuchâteloise (p. ad. Mr. Siegfried). Neuenegg: III. 9661 Musikgesellschaft «Sternenberg». Neuveville (B.): IV. 2210 Festival 1933. Oberhofen: III. 9660 Friedli, Ferd. Oberwil (Bid.): V. 10436 Borer, Robert. Oensingen: Vb. 687 Bürgergemeindekasse. Olten: Vb. 811 Champion-Studer, E.,

Lehrer. — Vb. 773 Letz, Manrice, Ingenieur. — Vb. 810 Müller-Wilhelm, M., Frau, Zigarren-Spezialgeschäft. Orstères: Ile. 438 Darbellay et fils, Vve., Joseph, vins en gros et marechands de détail. Pfäffikon (Zeh.): VIII. 19419 Jagdgesellschaft Pfäffikon. Pieterlen: IVa. 2354 Bertschinger, W., Metall- und Aluminiumgeschäft. Porentray: IVa. 2737 Boiny, Georges, Dr., notaire et avocat. — IVa. 2807 Société de secours mutuels. Rapperswil (St. G.): VIII. 21838 Bühler, Wilhelm, Malergeschäft. Reiden: VIII. 5835 Darlehenskasse Reiden. Riedikon: VIII. 21259 Foltzer, Joseph, Steinbrüch. Rodetst X. 2768 Schäfer, Eugen, Gut Noains. Rüschlikon: VIII. 17132 Steiner, Eugen, Ingenieur. Ruswil: VII. 5380 Feuerwehr der Gemeinde Ruswil. St. Gallen: IX. 4327 Evang. Gesellschaft der Kantone St. Gallen & Appenzell. — IX. 6680 Gerosa, Karl, Buchbinder. — IX. 6117 Horn, J. V., — IX. 6673 Moll, Arthur, Vertretungen. Sargans: X. 2764 Ski-Club Piz Sol. Savagnier: IV. 2208 Caissio d'égargne de Savagnier (P. Jeanerret, gérant). Schafhausen i. E.: IIIb. 932 Stucki, Hans, Metzger. Schlieren: VIII. 21833 Porret, Roger, Horlogerie-Bijouterie. Sierre: Ile. 823 Ferronnerie centrale S. A. Sion: Ile. 330 «Beaucclair» bâtiment locatif, Flavien de Torrenüt. — Ile. 131 Brutin, Roger, architecte. — Ile. 1472 Carazo, Auguste. — Ile. 1470 Rubli, René. Sonvilier: IVb. 177 Administration du journal l'Entraineur. Speicher: IX. 6676 Gemeindekanzlei (Steuer-, Grundbuch-, Kontrollamt, Gemeindefrauenkassen, Sektionschef). — IX. 6671 Pfister, Frieda, Salmata-Hausmittel-Versand. Subir: VI. 4213 Hohl, Jb., Wagen- und Carrosseriebau. Tavannes: IVa. 2805 Ecole professionnelle. Thun: III. 9670 Offizieller Ford-Service, Rud. Pulver. — III. 9609 Schweiz. Typographenbund, Sektion Thun. Tschertshausen: X. 2504 Ostasien-Mission, Sektion Graubünden. Vallorbe: II. 4633 Garage Hugo Paul. Vevey: IIb. 1416 Byrde-Mader, H., représentations commerciales. — IIb. 723 Gut-Neel, E., comptable. Ysp: Ile. 1161 Courten, Rudolf, & V. Schmidrig, Mechanische Schreinerei. Weggis: VIII. 5831 Keller-Kehlhöfer, R., Malergeschäft. Wetzfelden: VIII. 1614 «Neue Schweiz», Gruppe Thurgau. Winterthur: VIIIb. 1879 Bozenhardt, A., Elektro-Techniker. — VIIIb. 833 Brenn- & Gütlinger, Mech. Schreinerei. — VIIIb. 2287 Sauter, A., Stoffe und Teppiche. — VIIIb. 2286 Stöckli, A., Malergeschäft. Yverdon: II. 4644 Société de Tourisme «Les Amis de la Nature», section d'Yver-

don. Zullikon: VIII. 19118 Frölich, Hans Dieter. Zürich: VIII. 23005 Beck, Josef, Mercerie en gros. — VIII. 18097 Brancheu-Kartel-Verlag A.-G. — VIII. 15771 Brunner, Rose, Frl., Couture. — VIII. 23010 Cattaneo, Plus, Arzt. — VIII. 23017 Dietsehy, Max, Architekt. — VIII. 16066 Evangel. Bräuderverein, «Vereinigung Zürich», — VIII. 23015 Fischer-Förster, Karl. — VIII. 21393 Genossenschaft «Rletterhof», — VIII. 19271 Hüllinger, Arthur, Direktor. — VIII. 22960 Immobilien-Genossenschaft Nueschelertorf. — VIII. 19026 Iselin, Herbert. — VIII. 23004 Juchler, Hans Georg. — VIII. 23008 Käsespezialitäten A.-G. — VIII. 21479 Keller, F., Frl., Couture-Lingerie. — VIII. 23012 Lehrer-Kranken- & Alterskasse des Instituts Minerva. — VIII. 22890 Messerli, Emmy, Frl., Mass-Atelier. — VIII. 23013 Messner, Konrad, Konditorei. — VIII. 15754 Meyer, Alphonse. «NOVITAS»-Patent-Vertretungen. — VIII. 20636 Almelh, Charles H., Kellereien zur Zimmerleuten. — VIII. 3308 Nationale Front, Ortsgruppe Zürich 3. — VIII. 18914 Pfander-Greder, R., Frau. — VIII. 17540 Raebler, C., Frau, Kaffee- & Tee-Spezialgeschäft. — VIII. 23007 Rickenbach, Fritz, Feinmechaniker und Elektrotechniker. — VIII. 21877 Schneider, Heinrich, Techniker. — VIII. 23008 Sehtle, Gustav, Mech. Schreinerei. — VIII. 22886 Schweiz. Akademischer Ski-Club, Zentralkasse. — VIII. 21933 Schweiz. Freundschafts-Verband, Zentrallleitung. — VIII. 16642 Spedel, Johann, Herrenschneiderei. — VIII. 21353 Tymo-Gesellschaft, Leder en gros. — VIII. 19864 Wälder, Naver, Kaufmann. — VIII. 22539 Zinggeler, E. — VIII. 21513 Zweifel, Christian, Vertretungen. Amsterdam: VIII. 16042 Holländisch-Czechoslovakische Effektenbank. Berlin: III. 1532 Bössenroth, Gustav, Uhrenfabrik. — VIII. 14378 Ruhland, Hermann, Techniker. Dresden: VIII. 22991 Jhage Kamerawerk Steinberg & Co. — V. 12518 Das Lebensmittelwesen. Frankfurt a. M.: V. 12538 Wolff, Herbert, Reklame- & Dekorationsartikel. Gießen a. N.: VIII. 22872 Mahla, Gebrüder. — VIII. 12412 Welten, Franz, Glaswarenfabrikation. Innsbruck: IX. 6645 Blindenfürsorgeverein für Tirol & Vorarlberg. Karlsruhe: VIII. 22880 Laade, Edward, Kaufmann. Paris: V. 12419 Etablissements Mareel. Vaduz: IX. 6660 Liechtensteiner Heimatdienst. Wien: VIII. 22998 Amalendorfer Strick- & Wirkwarenfabrik Spitzer & Co. — VIII. 22993 Hajnal & Co.

Annoncen-Regie: PUBLICITAS Schweizerische Annoncen-Expedition A.-G.

Anzeigen — Annonces — Annunzi

Régie des annonces: PUBLICITAS Société Anonyme Suisse de Publicité

Basler Handelsbank Basel

Durch Publikation vom 20., 21. und 22. März 1933 haben wir mitgeteilt, dass die Generalversammlung unseres Institutes vom 25. Februar 1933, in der Absicht, Aktienkapital und Bilanzsumme wieder in eine den heutigen Verhältnissen angepasste Relation zu bringen, grundsätzlich beschlossen hat, das Aktienkapital von Fr. 100,000,000.— um den Betrag von Fr. 25,000,000.— auf Fr. 75,000,000.— herabzusetzen und uns zugleich ermächtigt hat, zu diesem Zwecke im Maximum 50,000 eigene Aktien freihändig, indessen keinesfalls über pari, zu erwerben. Bevor wir zur Ausführung des Herabsetzungsbeschlusses schreiten, geben wir gemäss Art. 670 OR. unsern Gläubigern hievon Kenntnis. Hinsichtlich derjenigen Gläubiger, die ihre Forderungen (Inhaber von Obligationen unter Aufgabe der Nummern und Forderungsbeträge) nicht bis 30. November 1933 bei unserem Hauptsitz in Basel (Sekretariat II) anmelden, nehmen wir an, dass sie der Kapitalherabsetzung ohne weiteres zustimmen und dass sie mit der unveränderten Fortsetzung des zwischen ihnen und unserem Institut bestehenden Vertragsverhältnisses einverstanden sind. 3038

BASEL, den 28. Oktober 1933.

Der Verwaltungsrat.

Pfenninger & Cie., A.-G., Wädenswil

Einladung zur ordentlichen Generalversammlung der Aktionäre

auf Samstag, den 25. November 1933, nachmittags 2 1/2 Uhr, im Bureau der Gesellschaft in Wädenswil.

TRAKTANDEN:

- 1. Vorlage und Abnahme der Jahresrechnung 1932/33 und Decharge-Erteilung an die Verwaltung.
2. Wahl der Rechnungsrevisoren und der Suppleanten.

Bilanz, sowie Gewinn- und Verlustrechnung mit dem Revisorenbericht können auf dem Bureau der Gesellschaft eingesehen werden.

Dasselbe können auch die Stimmkarten gegen Einsendung des Nummernverzeichnisses der Aktien bis zum 24. November 1933 bezogen werden.

Wädenswil, den 5. November 1933.

(10470 Z) 3051 i

Der Verwaltungsrat.

Inserate haben im Schweizerischen Handelsamtsblatt besten Erfolg

Pars Finanz A. G. Hergiswil (Nidwalden)

Die Aktionäre unserer Gesellschaft werden hiermit auf Samstag, den 18. November 1933, um 16 Uhr, ins Hotel-Pension Friedheim, in Hergiswil (Nidwalden), eingeladen zur ordentlichen Generalversammlung.

Traktanden: 1. Abnahme des Geschäftsberichtes und der Jahresrechnung pro 30. September 1933, sowie Bericht der Kontrollstelle und bezügliche Beschlussfassung. 2. Entlastung der Verwaltung für die Geschäftsführung in der Berichtszeit. Entlastung der Kontrollstelle. 3. Beschlussfassung betr. Verwendung des Reingewinnes. 4. Wahl des Verwaltungsrates und der Kontrollstelle. 5. Wahl des Präsidenten, Vizepräsidenten und Delegierten des Verwaltungsrates. 6. Statutenänderungen. 7. Diverses.

Die Rechnung und die Berichte liegen ab 7. November 1933 im Geschäftsdomizil in Hergiswil (Nidwalden) zur Einsicht der Aktionäre auf.

Zutrittskarten zu dieser Generalversammlung können gegen Ausweis der Aktionäreigenschaft — der durch Uebergabe eines unterzeichneten Nummernverzeichnisses geleistet werden kann — am Geschäftsdomizil in Hergiswil (Nidwalden) bis zum 14. November 1933 abends bezogen werden.

Hergiswil (Nidwalden), den 2. November 1933. (37580 Lz) 3053 i

Zwei Verwaltungsräte: Dr. A. Moser. A. Schindler.

Compagnie Nationale de Matières Colorantes et Manufactures de Produits Chimiques du Nord réunies Etablissements Kuhlmann

Liste des obligations de l'emprunt 7% de 1926 sorties au 2e tirage du 20 octobre 1933 pour le remboursement au 1er janvier 1934

Table with 10 columns of numbers representing bond obligations. Section A) 157 obligations de frs. 500.— and Section B) 313 obligations de frs. 1000.—

Table with 10 columns of numbers representing bond obligations. Section B) 313 obligations de frs. 1000.—

Domiciles de paiement: Banque Commerciale de Bâle, à Bâle, Société de Banque Suisse à Bâle, Banque d'Escompte Suisse à Genève, et tous les sièges, succursales et agences des Banques précitées.





2423

**Den modernen Kaufmann**

erkennt man auch nachts. Seine gut angelegte, geschmackvolle Lichtkammer wirkt in vornehmer Art bei den Tausenden von Vorübergehenden, die morgen seine Kunden sein werden. Wir führen als erprobte Fachleute wirkungsvolle „NEON“-Lichtreklame-Anlagen aus. Verlangen Sie unsere Referenzen, kostenlose Entwürfe und Berechnungen.

„NEON“  
SCHWEIZERFABRIKAT

**BÖGLI & KUHN, BERN**  
Monbijoustr. 68a    Telefon 25.069

**1. engl. Industrie Kohlen „Lord“**

12/25, 25/50, 50/75 mm

**hochwertigste Dampfkesselkohle  
höchster Nutzeffekt  
niedrigster Dampfpriess**  
Leichte Anpassung für jede Kessel-Leistung.

Generalvertrieb:  
**H. Spetzmann & Cie., Kohlen-Import**  
Basel, Zürich, St. Gallen :: Gegründet 1904

Heizinstruktionen zur Erzielung des höchsten Nutzeffektes und rauchschwacher Feuerung durch unsere praktisch erfahrenen und tüchtigen Heizungsfachleute. 70-2

**Zu verkaufen**  
gut erhaltener  
**Kassenschrank**  
sehr billig.  
Anfragen unter Chiffre  
R 10473 Z an Publicitas  
Bern. 3053

**Portable**  
**Additions-Maschine**  
10-Tasten-System, gebraucht  
**zu kaufen gesucht**  
Ausführliches Angebot erbeten sub L 7459 Y an Publicitas Bern. 3049

**Kassenschrank**  
Gerade für solche Ankündigungen ist eine Kleinanzeige im Handelsamtsblatt ein zuverlässiger Helfer!

**Emprunt 5 1/4 % 1928 des six Communes de la Plaine Riddes-Martigny (Riddes, Saxon, Charrat, Martigny-Ville, Martigny-Bourg et la Bâtie)**

Les porteurs des obligations du prêt emprunt sont informés que les titres ci-après désignés par le tirage au sort effectué le 25 octobre courant, sont remboursables le 31 janvier 1934, et que les intérêts cessent de courir dès cette date.

Les obligations remboursables sont les suivantes:

10	87	116	124	196	212	291	406	410	423	438	544
573	578	685	686	721	763	771	836	879	901	934	952
959	964	985	993	1000	1026	1038	1053	1086	1100	1168	1178
1210	1257	1305	1308	1314	1426	1428	1458				

Les domiciles de paiement sont:  
a) la Banque Cantonale du Valais à Sion et ses Agences;  
b) la Banque Cantonale vaudoise à Lausanne;  
c) les établissements faisant partie de l'Association valaisanne des banques.  
Les titres devront être munis des coupons non échus. (431-12 S) 3043i  
Sion, le 27 octobre 1933.

**Banque Cantonale du Valais.**

**Kanderkies A. G. Thun**

**Einladung zur XXI. ordentlichen Generalversammlung der Aktionäre auf Montag, den 20. November 1933, nachmittags 15 1/4 Uhr im Verwaltungsgebäude in Thun**

**TRAKTANDEN:**

1. Wahl eines Mitgliedes in den Verwaltungsrat infolge Todesfall.
2. Wahl des Ersatzmannes in die Kontrollstelle.

Die Zutrittskarten für die Versammlung müssen laut § 11 der Statuten bis und mit 18. November 1933 gegen genügenden Ausweis über den Aktienbesitz (Bankbescheinigung oder Deponierung der Aktien) beim Gesellschaftersitz bezogen werden. (11379 T) 3055 i

Thun, den 1. November 1933.

**Der Verwaltungsrat.**

**Quartalsbilanzen der Schweizerischen Grossbanken**

**per 30. September 1933**

	Aktiengesellschaft Leu & Co. Zürich	Banque d'Escompte Suisse Genève	Basler Handelsbank Basel	Eidgenössische Bank A. G. Zürich	Schweizerische Bank- gesellschaft Zürich	Schweizerischer Bankverein Basel	Schweizerische Kreditanstalt Zürich	Schweizerische Volksbank Bern	TOTAL
<b>in Tausend Franken</b>									
<b>AKTIVEN</b>									
1 Kassa, Giroguthaben und Coupons	20,190	7,840	56,849	63,504	82,804	313,270	254,033	27,336	825,826
2 banken-Debitoren . . . . .	23,757	43,501	13,864	59,329	40,998	144,290	180,198	55,355	561,292
3 Wechsel . . . . .	39,092	27,230	70,211	55,385	63,739	180,868	179,556	72,254	688,335
4 Reports und Vorschüsse auf kurze Zeit . . . . .	512	—	—	—	130	28,252	1,000	—	29,894
5 Kontokorrent-Debitoren . . . . .	130,794	92,647	312,931	216,483	276,170	306,109	348,712	641,025	2,324,871
6 Feste Vorschüsse und Darlehen davon gegen hypothekar. Deckung	46,015	89,329	—	96,757	120,503	255,613	230,836	68,466	907,519
7 Hypothekaranlagen . . . . .	19,403	7,761	—	22,663	15,674	35,471	—	31,351	132,323
8 Wertschriften und dauernde Betei- ligungen . . . . .	107,014	—	—	1,634	12,895	248	746	269,145	391,682
9 Syndikatsbeteiligungen . . . . .	19,213	56,206	29,448	15,925	29,933	66,041	18,219	26,780	261,765
10 Immobilien . . . . .	1,478	1,042	28,331	4,556	6,356	13,082	29,853	15	84,713
11 Sonstige Aktiven . . . . .	—	6,400	11,000	9,000	18,000	18,107	10,000	31,852	104,359
12 Nicht einbezahltes Kapital . . . . .	474	334	8,819	3,145	—	—	5,609	—	18,381
13 Bilanzsumme	388,539	324,529	531,453	525,718	651,528	1,325,880	1,258,762	1,192,259	6,198,668
<b>PASSIVEN</b>									
1 Banken-Kreditoren . . . . .	9,021	89,928	12,758	17,538	26,659	143,203	103,519	17,166	419,792
2 Checkrechnungen und Kreditoren auf Sicht . . . . .	30,262	34,191	65,488	138,090	180,714	468,391 <sup>1)</sup>	404,733	137,182	1,459,051
3 Kreditoren auf Zeit . . . . .	87,406	9,934	112,457	42,156	51,634	126,152	86,384	63,165	579,818
4 Sparkasseneinlagen, Depositen- und Einlagehefte . . . . .	31,319	15,600	27,966	62,082	88,290	105,339	104,132	325,931	760,659
5 Kassaobligationen u. Kassenscheine	129,867	69,095	58,295	109,715	148,711	231,730	318,549	409,928 <sup>2)</sup>	1,475,920
6 Obligationen-Anleihen . . . . .	27,000	12,000	73,000	—	—	—	—	—	109,000
7 Pfandbriefdarlehen . . . . .	—	—	—	—	—	—	—	—	—
8 Checks u. kurzfristige Dispositionen	—	242	3,846	1,209	2,937	8,210	6,288	464	23,109
9 Tratten und Akzepte . . . . .	16,067	12,385	39,299	15,312	9,086	28,439	26,365	11,943	159,396
10 Sonstige Passiven . . . . .	—	979	7,610	7,775	10,202	84	3,241	11,047	40,938
11 Kapital . . . . .	50,000	75,175	100,000	100,000	100,000	160,000	150,000	186,026	921,201
12 Reserven . . . . .	7,597	5,000	33,731	31,311	33,295	54,302	55,051	29,407	249,694
13 Bilanzsumme	388,539	324,529	531,453	525,718	651,528	1,325,880	1,258,762	1,192,259	6,198,668

<sup>1)</sup> Die Abnahme betrifft den Sitz London, bei dem infolge der Geldbewegung vom Kontinent nach London im 2. Quartal eine wesentliche Erhöhung dieses Postens in den Ziffern per 30. Juni stattgefunden, die nun durch den seither erfolgten Rückzug dieser Gelder im 3. Quartal eine entsprechende Reduktion erfahren hat, während gleichzeitig bei den Schweizerstitzen eine leichte Zunahme zu konstatieren war.

<sup>2)</sup> Der Rückgang der Obligationengelder um rund 25 Millionen ist hauptsächlich auf die Rückzahlung fälliger 5 % Titel zurückzuführen.

# Schweizerware kaufen

Kaum in einer andern Zeit ist es je einmal so wichtig gewesen, dass sich jeder Schweizer der Pflicht seinem Lande gegenüber bewusst ist.  
August Schlimer.

# heisst Arbeit schaffen!



# Bitter Denmler

Interlaken  
Anerkannt gesunder Aperitif!

## Schreibmaschinen-Papiere

Durchschlag-Papiere  
Vervielfältigungs-Papiere  
Zeichen-Papiere etc. etc.

Wir führen nur  
schweizerische  
Erzeugnisse

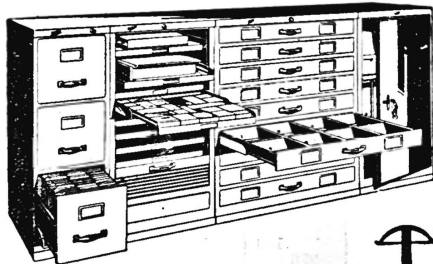
PAPETERIE  
FREY-BRUNNER  
LUZERN Pfistergasse 22

# Bigla Stahlmöbel

Gute Ordnung im Büro bedeutet halb vollbrachte Arbeit. Mit Bigla-Stahlmöbeln ist es leicht, Ordnung zu halten; sie zwingen förmlich dazu. Eine Bigla-Hängeregistratur beispielsweise ist gar nicht anders denkbar, als dass alle Mappen tadellos in Reih und Glied stehen. Falschablagen werden durch einen Reiter automatisch angezeigt.

Auch in einem Bigla-Stahlputz leisten Hängemappen vorzügliche Dienste. Sie ermöglichen bessere Übersicht und bessere Ausnützung des Raumes. Die Kapazität eines Putzes kann dadurch um ein Vielfaches erhöht werden, und eine Menge von Akten, die sonst in einen separaten Schrank gelegt werden müssen, sind stets in greifbarer Nähe. Das ist ein Vorteil, der nicht hoch genug eingeschätzt werden kann.

Lassen Sie sich Bigla-Stahlmöbel vorführen. Sie werden erkennen, dass sie auch Ihnen wertvolle Dienste leisten können. Besuchen Sie bitte unverbindlich unsere permanente Ausstellung in Biglen, oder verlangen Sie Gratisprospekt.



Bigla-Fabrikate sind  
Schweizer Qualitätsarbeit

**Bigler, Spichtig & Cie, A.G. Biglen-Bern**

Telephon Nr. 19



# Fuchs- butter

Die bewährte Schweizer  
**Marken-Tafel-Butter**

Alle Sorten Back- und  
Kochbutter. Spezialität:  
**Schlagrahm**

von der Molkerei

**FUCHS & Co. - RORSCHACH**

# DIRECT

Einzige schreibende  
schweizerische  
Rechenmaschine



Addition - Subtraktion - Multiplikation - Saldierung

**Nur Fr. 650.-**

Generalvertretung für die Schweiz:

**THEO MUGGLI, ZÜRICH** Gessnerallee 50

Tel. 36.756

**ROBERT GUBLER, ZÜRICH** Bahnhofstrasse 93

Tel. 58.190

# Tabakfabrik Olten

C. Pfister

Fabrikation hochwertiger Pfeifenfabake

Spezialität:

**„Wundermild“**

nikofinschwacher Tabak für empfindl. Haut



# Waschtische Schüttsteine Ausgüsse

etc.

aus Feuerton oder Kilvit (Vitreous china) liefert in  
vorzüglicher Qualität die

**A.-G. für Keramische Industrie Laufen**