

**Zeitschrift:** Schweizerisches Handelsamtsblatt = Feuille officielle suisse du commerce = Foglio ufficiale svizzero di commercio  
**Herausgeber:** Staatssekretariat für Wirtschaft  
**Band:** 58 (1940)  
**Heft:** 12

**Heft**

### **Nutzungsbedingungen**

Die ETH-Bibliothek ist die Anbieterin der digitalisierten Zeitschriften. Sie besitzt keine Urheberrechte an den Zeitschriften und ist nicht verantwortlich für deren Inhalte. Die Rechte liegen in der Regel bei den Herausgebern beziehungsweise den externen Rechteinhabern. [Siehe Rechtliche Hinweise.](#)

### **Conditions d'utilisation**

L'ETH Library est le fournisseur des revues numérisées. Elle ne détient aucun droit d'auteur sur les revues et n'est pas responsable de leur contenu. En règle générale, les droits sont détenus par les éditeurs ou les détenteurs de droits externes. [Voir Informations légales.](#)

### **Terms of use**

The ETH Library is the provider of the digitised journals. It does not own any copyrights to the journals and is not responsible for their content. The rights usually lie with the publishers or the external rights holders. [See Legal notice.](#)

**Download PDF:** 15.03.2025

**ETH-Bibliothek Zürich, E-Periodica, <https://www.e-periodica.ch>**

**Bern** Dienstag, 16. Januar 1940 **Schweizerisches Handelsamtsblatt** **Berne** Mardi, 16 janvier 1940  
**Feuille officielle suisse du commerce** **Foglio ufficiale svizzero di commercio**

Erscheint täglich,  
ausgenommen an Sonn- und Feiertagen

58. Jahrgang — 58<sup>me</sup> année

Paraît tous les jours,  
le dimanche et les jours de fête exceptés

Monatsbeilage: **Die Volkswirtschaft**

Supplément mensuel: **La Vie économique**

Supplemento mensile: **La Vita economica**

N<sup>o</sup> 12

**Redaktion und Administration:**  
Efingerstrasse 3 in Bern, Telefon Nr. 21660

Abonnement: Schweiz: Jährlich Fr. 24.30, halbjährlich Fr. 12.30, vierteljährlich Fr. 6.30, zwei Monate Fr. 4.30, ein Monat Fr. 2.30 — Ausland: Zuschlag des Portos — Es kann nur bei der Post abonniert werden — Preis der Einzelnummer 25 Rp. — Annoncen-Regie: Publitas A. G. — Insertionspreis: 50 Rp. die sechsgespaltene Kolonelleile (Ausland 65 Rp.)

**Rédaction et Administration:**  
Efingerstrasse 3, à Berne, Téléphone n<sup>o</sup> 21660

Abonnements: Suisse: un an 24 fr. 30; un semestre 12 fr. 30; un trimestre 6 fr. 30; deux mois 4 fr. 30; un mois 2 fr. 30 — Etranger: Frais de port en plus — Les abonnements ne peuvent être pris qu'à la poste — Prix du numéro 25 cts — Régie des annonces: Publitas S.A. — Prix d'insertion: 50 cts la ligne de colonne (Etranger: 65 cts)

N<sup>o</sup> 12

### Einbanddecken für „Die Volkswirtschaft“ 1939

Wir haben eine Anzahl Einbanddecken in Ganzleinen mit Goldprägung, für den XII. Jahrgang der Volkswirtschaft herstellen lassen und geben solche, bei vorheriger Einzahlung des Betrages auf unsere Postrechnung III. 5600, zum Preise von Fr. 2.20 per Stück ab, Versandspesen inbegriffen; bei Nachnahmeversand Fr. 2.30.

Administration des  
Schweizerischen Handelsamtsblattes,  
Efingerstrasse 3, Bern.

### Couvertures pour „La Vie économique“ 1939

Nous disposons d'un certain nombre de couvertures, entièrement en toile avec impression en caractères dorés, destinées à La Vie économique, 12<sup>e</sup> année. Ces couvertures sont fournies au prix de 2 fr. 20 l'exemplaire, frais de port inclus, et contre versement préalable du montant à notre compte de chèques postaux III. 5600. L'envoi peut aussi se faire contre remboursement de 2 fr. 30.

Administration de la  
Feuille officielle suisse du commerce,  
Efingerstrasse 3, à Berne.

### Inhalt — Sommaire — Sommario

Amthlicher Teil — Partie officielle — Parte ufficiale

Abhanden gekommene Werttitel. Titres disparus. Titoli smarriti.  
Handelsregister. Registre du commerce. Registro di commercio.  
Muster und Modelle. Dessins et modèles. Disegni e modelli 63228—63265.  
Transalpina Industrie- und Handels A. G., Zug.  
Rechtsanfrage Thunerseebahn.

Mitteilungen — Communications — Comunicazioni

Relations avec la Hongrie.  
France: Exportation de graines de semences.  
Turquie: Droits de douane.  
Konkurs- und Nachlassstatistik. Statistique des faillites et concordats.  
Supplément 36.  
Postcheckverkehr, Beitritte. Service des chèques postaux, adhésions.  
Postüberweisungsdienst mit dem Ausland. Service international des virements postaux.

### Amthlicher Teil — Partie officielle — Parte ufficiale

#### Abhanden gekommene Werttitel — Titres disparus — Titoli smarriti

##### Anrufe — Sommations

Es werden vermisst: 2 Inhaberoobligationen Nrn. 16109/10, 4 %, zu Fr. 1000, des Kantons Aargau von 1933.

An den allfälligen Inhaber dieser Titel ergeht die Aufforderung, dieselben binnen 6 Monaten, d. h. bis 13. Juli 1940, dem Bezirksgericht Aarau vorzuweisen, widrigenfalls die Kraftloserklärung ausgesprochen würde.

Aarau, den 10. Januar 1940.

(W 16<sup>1</sup>)

Das Bezirksgericht.

#### Kraftloserklärungen — Annulations

Das Bezirksgericht Schwyz hat mit Beschluss vom 10. Januar 1940 kraftlos erklärt:

1. Lebensversicherungspolice von Fr. 10,000.— der Lebensversicherungsgesellschaft „La Genevoise“ Nr. 53410, lautend auf den Namen J. Mettler, Urnberg-Seewen (Schwyz), ausgestellt am 23. Dezember 1923 auf eine Versicherungsdauer von 30 Jahren.
2. Gült um Fr. 1318.68, Satz 1860, Ziff. 20, auf dem Unter-Bonnel Nr. 714 des G. B. Steinen. Verzinsbarer Vorgang Fr. 13,149.73 in gleichem Range mit Fr. 1318.68. Debitor: Gemeinderat Franz Karl Riekenbacher; Kreditor: Gemeinderat Franz Anton Riekenbacher.
3. Hypothekarverschreibung um Fr. 1500, d. d. 3. Januar 1858, Ziff. 8, auf dem Stalden Nr. 715 des G. B. Steinen, ohne verzinsbaren Vorgang. Debitor: Franz Mich. Aufdermaur; Kreditor: Jos. Mar. Aufdermaur.

Schwyz, den 12. Januar 1940.

(W 22)

Die Bezirksgerichtskanzlei.

L'action Nestlé and Anglo-Swiss Holding Company Limited, Cham et Vevey, de fr. 100, au porteur, n<sup>o</sup> 337644, avec coupons 1 à 19 attachés et bon d'annortissement avec coupons 1 à 20, à laquelle est joint un Certificat Unilac, lue, est annulée.

Vevey, le 15 janvier 1940.

(W 24)

Le Président du Tribunal de Vevey:  
Paschoud.

#### Widerrufe — Révocations

Die Verfügung des Gerichtspräsidenten III von Bern vom 6. September 1939, erstmals veröffentlicht in Nr. 220 des Schweizerischen Handelsamtsblattes vom 18. September 1939 wird teilweise widerrufen und das Zahlungsverbot auf folgenden Titeln aufgehoben: 3/4 % Obligationen Anleihen 1933, Kanton Bern, Nrn. 11799/11800, samt Coupons per 1. April 1938 ff., zu je Fr. 1000 = Fr. 2000. 3/4 % Obligationen, Staatsanleihe der Schweiz. Eidgenossenschaft 1933, Serie III, Nrn. 269020/22, zu je Fr. 1000, samt Coupons per 1. Oktober 1939 ff. = Fr. 3000.

Bern, den 13. Januar 1940.

(W 23)

Richteramt Bern,  
Der Gerichtspräsident III: R. Kuhn.

### Handelsregister — Registre du commerce — Registro di commercio

#### I. Hauptregister — I. Registre principal — I. Registro principale

Zürich — Zurich — Zurigo

Berichtigung. Die im S. H. A. B. Nr. 8 vom 11. Januar 1940 auf Seite 70 publizierte Firma «Alfred Hägeli» lautet richtigerweise **Albert Hägeli**.

1940. 13. Januar. Die Aktiengesellschaft «Kunststoffpresswerk A. G.», in Birmensdorf (S. H. A. B. Nr. 89 vom 16. April 1938, Seite 859), hat auf der Basis der Abtretung der Aktien an die Gläubiger einen Nachlassvertrag abgeschlossen, der am 13. Oktober 1939 vom Bezirksgericht Zürich genehmigt wurde. Die Liquidation wird durch eine Liquidationskommission bestehend aus: Dr. Fritz Schmuziger, von Aarau, in Zürich, Vorsitzender; Otto Kostezzer-Looser, von und in St. Gallen (bisher Prokurist); Hans Sechoh, von Wattwil (St. Gallen), in Zürich, und Otto Wolfensberger, von und in Zürich, durchgeführt. Die Unterschrift für die Kunststoffpresswerk A. G. in Liq. führen die Mitglieder der Liquidationskommission und Dr. Kaspar Aloys Diethelm, von Schübelbach, in Urdorf (bisher Direktor), je zu zweien kollektiv. Die Unterschriften der Verwaltungsratsmitglieder Karl Tobler, Dr. Fritz Kutter, Dr. jur. Fritz Rippimann, Otto Benz und Josef Züger sind erloschen.

13. Januar. Die ICO Aktiengesellschaft für Handel & Technik, in Zürich (S. H. A. B. Nr. 73 vom 28. März 1939, Seite 637), hat durch Beschluss der Generalversammlung vom 28. Oktober 1939 das Grundkapital von Fr. 200,000 durch Reduktion des Nominalwertes jeder einzelnen Aktio von Fr. 1000 auf Fr. 250 auf Fr. 50,000 herabgesetzt, eingeteilt in 200 auf den Namen lautende, voll einbezahlte Aktien zu Fr. 250. Die Statuten wurden entsprechend geändert. Die Erfüllung der gesetzlichen Vorschriften über die Kapitalherabsetzung wurde durch öffentliche Urkunde vom 8. Januar 1940 festgestellt. Paul Tschopp, bisher Mitglied des Verwaltungsrates, ist nun Präsident und Delegierter und führt wie bisher Kollektivunterschrift mit je einem der übrigen Mitglieder des Verwaltungsrates.

Bern — Berne — Berna

Bureau Aarwangen

Wein, Liqueur. — 1940. 11. Januar. Inhaber der Firma **Albert Weiss**, in Langenthal, ist **Albert Weiss**, von und in Langenthal. Handel mit Wein und Liqueur, Bleichstrasse 31.

Bureau Bern

Wirtschaft. — 12. Januar. Der Inhaber der Firma **Emil Nussli**, Wirtschaft Schützengarten, mit Sitz in Bern (S. H. A. B. Nr. 295 vom 16. Dezember 1938, Seite 2689), hat den Betrieb der Wirtschaft Schützengarten aufgegeben und denselben der Wirtschaft Zeughausgasse übernommen. Zeughausgasse 25.

Daehdecker. — 13. Januar. Die Firma **Jakob Hunsperger**, Daehdeckergeschäft, mit Sitz in Bolligen (S. H. A. B. Nr. 124 vom 30. Mai 1930, Seite 1151), wird infolge Todes des Inhabers gelöst.

Bureau Burgdorf

Elektrische Installationen. — 12. Januar. Ueber den Inhaber der Einzelfirma **Walter Gerber**, elektrische Installationen und Handel in Radioapparaten, in Burgdorf (S. H. A. B. Nr. 300 vom 24. Dezember 1931), wurde durch Urteil des Konkursrichters von Burgdorf vom 11. Dezember 1939 der Konkurs erkannt. Da dieser Geschäftsbetrieb aufgehört hat, wird die Firma gelöst.

Buchdruckerei, Buchbinderei. — 12. Januar. Die Firma **E. Baumgartner**, Buchdruckerei und Buchbinderei, mit Hauptsitz in Burgdorf und Zweigniederlassung in Kirchberg (S. H. A. B. Nr. 237 vom 10. Oktober 1934), ist erloschen. Die Aktiven und Passiven gehen über an die Firma «E. Baumgartner».

Inhaber der Firma **E. Baumgartner**, mit Hauptsitz in Burgdorf und Zweigniederlassung in Kirchberg, ist **Erwin Baumgartner**, Ernsts, von Bangerten, wohnhaft in Burgdorf. Er übernimmt Aktiven und Passiven der erloschenen Firma «E. Baumgartner». Buchdruckerei und Buchbinderei. Geschäftslokal: In Burgdorf, Wynigenstrasse 19, und in Kirchberg: Ersigenstrasse.

Obwalden — Unterwald-le-haut — Unterwalden alto

Berichtigung. In der im Schweizerischen Handelsamtsblatt Nr. 4 vom 6. Januar 1940, Seite 37, publizierten Eintragung der Firma «Elektra» Aktiengesellschaft für angewandte Elektrizität («Electra» Société pour l'électricité appliquée), in Sarnen, soll es heissen: Inhaberaktien statt Namenaktien. Die Gesellschaft hat Domizil im Advokaturbureau Dr. Amstalden und Dr. Ming, in Sarnen.

## Zug — Zoug — Zugo

1940. 13. Januar. Die Aktiengesellschaft Zuger Cigarrenfabriken in Liq., in Zug (S. H. A. B. Nr. 187 vom 12. Juli 1936, Seite 1952), hat die Liquidation beendet. Die Gesellschaft wird gelöscht.

Kommissionsgesellschaft. — 13. Januar. Die Aktiengesellschaft Vato, in Zug (S. H. A. B. Nr. 84 vom 12. April 1939, Seite 751), hat in der ausserordentlichen Generalversammlung vom 12. Januar 1940 die Zweckumschreibung der Gesellschaft ergänzt. Diese lautet nunmehr: «Gegenstand des Unternehmens ist der Betrieb von Kommissionsgeschäften in Waren verschiedener Art und damit verwandter Geschäfte. Die Gesellschaft kann sich auch an andern Gesellschaften beteiligen, ferner Trust errichten zugunsten von Aktionären und Niebaktionären».

Freiburg — Fribourg — Friburgo  
Bureau de Fribourg

Complément. Participations. — SAPARFRIB S.A., société anonyme avec siège à Fribourg (F. o. s. du c. du 10 janvier 1940, n° 7, pag. 63). Le capital social de 50,000 fr. est entièrement libéré.

1940. 2 janvier. La Société Anonyme du Quartier de Miséricorde, société anonyme dont le siège est à Fribourg (F. o. s. du c. du 3 novembre 1936, n° 258, page 2587), a, suivant procès-verbal authentique du 23 décembre 1939, conformément à l'art. 735 C. O., réduit son capital de 125,000 fr., divisé en 250 actions nominatives de 500 fr. chacune, à 62,500 francs, en réduisant chaque action de 500 à 250 fr. Ainsi le capital social est donc de 62,500 fr., divisé en 250 actions nominatives de 250 fr. chacune.

## Basel-Stadt — Bâle-Ville — Basilea-Città

Musikinstrumente usw. — 1940. 11. Januar. Die Einzelfirma Antonette Bordonzotti, hat ihren Sitz von Basel (S. H. A. B. Nr. 162 vom 16. Juli 1931, Seite 1554), nach Zürich verlegt (S. H. A. B. Nr. 6 vom 9. Januar 1940, Seite 54), und wird daher in Basel von Amtes wegen gelöscht.

Chemische Produkte. — 11. Januar. Die Einzelfirma Hans Liechti-Burckhardt, in Basel (S. H. A. B. Nr. 271 vom 4. November 1921, Seite 2126/7), Agentur und Kommission in chemischen Produkten, ist infolge Aufgabe des Geschäftes erloschen.

Rechenmaschinen usw. — 11. Januar. In der Firma Heinrich Staub, in Basel (S. H. A. B. Nr. 229 vom 1. Oktober 1937, Seite 2219), Revisionen und Reparaturen von Rechenmaschinen, ist die Prokura des Hans Frei erloschen.

Farbstoffe usw. — 12. Januar. In der Sandoz A. G., in Basel (S. H. A. B. Nr. 122 vom 27. Mai 1939, Seite 1097), wurden ernannt: zu einem Vizedirektor der Prokurist Dr. Max Brunner und zu Prokuristen Johann Eduard Aenishänslin, von Ormalingen, in Neu-Allschwil; Dr. Stephan Gadiant, von Mastrils, in Basel; Dr. Arthur Locher, von Herisau, in Basel; Dr. Max Rohr, von Zürich, in Binningen; Dr. Fritz Schmid, von und in Basel; Dr. Hans Schuster, von Regensberg, in Basel, und Dr. Walter Wehrli, von Zürich, in Richen. Alle zeichnen zu zweien unter sich oder je mit einem der andern Unterschriftsberechtigten.

Wirtschaft. — 12. Januar. Die Firma Eugen Kieffer-Jost, in Basel (S. H. A. B. Nr. 251 vom 26. Oktober 1929, Seite 2140), Wirtschaftsbetrieb, ist infolge Todes des Inhabers erloschen.

Wirtschaft. — 12. Januar. Inhaberin der Firma K. Kieffer-Jost, in Basel, ist Witwe Katharina Kieffer-Jost, französische Staatsangehörige, in Basel. Wirtschaftsbetrieb. Maulbeerstrasse 34 (Zum Friedeck).

## Basel-Land — Bâle-Campagne — Basilea-Campagna

Textilrohstoffe, Gerbstoffe. — 1940. 13. Januar. Die Firma Max Kugler, Handel und Vertretungen in Textilrohstoffen und Gerbstoffen, in Arlesheim (S. H. A. B. Nr. 214 vom 13. September 1935, Seite 2287), hat ihr Geschäftslokal verlegt nach Baselstrasse 2. Der Firmainhaber Max Kugler-Schmitz wohnt nunmehr in Arlesheim.

## Schaffhausen — Schaffhouse — Sciaffusa

1940. 13. Januar. A.-G. für Kunstseide-Unternehmungen (S. A. pour l'Industrie de la Soie Artificielle) (S. A. per l'Industria della Seta Artificiale) (Artificial Silk Industries Ltd.), Aktiengesellschaft mit Sitz in Stein am Rhein (S. H. A. B. Nr. 238 vom 9. Oktober 1939, Seite 2066). Aus dem Verwaltungsrat ist Georg Reichel ausgeschieden; seine Unterschrift ist erloschen.

## Appenzell A.-Rh. — Appenzell-Rh. ext. — Appenzello est.

1940. 12. Januar. Aktiengesellschaft unter der Firma Schweizerischer Bankverein (Société de Banque Suisse) (Società di Banca Svizzera) (Swiss Bank Corporation), mit Gesellschaftssitz in Basel und Zweigniederlassung in Herisau (S. H. A. B. Nr. 1 vom 3. Januar 1939, Seite 4). Die Unterschrift des Generaldirektors Dr. Eduard Nüscherer ist erloschen.

12. Januar. Genossenschaft unter der Firma Milchverwertungs-Genossenschaft Reute, mit Sitz in Reute (S. H. A. B. Nr. 130 vom 7. Juni 1934, Seite 1545). Die Unterschriften des bisherigen Präsidenten Albert Lendenmann und des Aktuars Gottfried Zürcher, welche aus dem Vorstand ausgeschieden sind, sind erloschen. Als neuer Präsident ist der bisherige Vizepräsident Werner Sturzenegger, von und in Reute, bezeichnet worden. Neu wurden in den Vorstand gewählt Howard Sturzenegger, von und in Reute, Vizepräsident und Kassier, und Ernst Krüsi, von Gais, in Oberegg, Aktuar. Der Präsident oder der Vizepräsident führt kollektiv mit dem Aktuar die Unterschrift.

## St. Gallen — St-Gall — San Gallo

Schürzen- und Kinderartikel. — 1940. 12. Januar. Haury & Co., Kommanditgesellschaft, Schürzen- und Kinderartikelfabrik, in St. Gallen C (S. H. A. B. Nr. 214 vom 17. Oktober 1939, Seite 2105). Die Kommandite des Hans Roland Haury von bisher Fr. 25,000 wurde auf den Betrag von Fr. 50,000 erhöht. Die Kommandite ist bar und voll einbezahlt.

12. Januar. Schweizerische Volkshank (Banque Populaire Suisse) (Banca Popolare Svizzera), Genossenschaft mit Hauptsitz in Bern und Zweigniederlassung in St. Gallen (S. H. A. B. Nr. 125 vom 1. Juni 1939, Seite 1118). Kollektivprokura zu zweien für die Niederlassung St. Gallen wurde erteilt an: Walter Widmer, von Dozwil (Thurgau), in St. Gallen.

12. Januar. Schweizerische Spar- & Kreditbank (Banque Suisse d'Epargne et de Crédit) (Banca Svizzera di Risparmio e di Credito), Aktiengesellschaft, mit Hauptsitz in St. Gallen und diversen Zweigniederlassungen, n. a. in Au, Rorschach und Widnau (S. H. A. B. Nr. 305 vom 27. Dezember 1939, Seite 2564). Die Kollektivunterschrift des August Kern, Hauptdirektor, ist erloschen.

12. Januar. Die Aktiengesellschaft unter der Firma Aktiengesellschaft Gebrüder Knie (Société Anonyme Knie Frères), mit Sitz in Rapperswil (S. H. A. B. Nr. 43 vom 21. Februar 1938, Seite 398), hat in den Generalversammlungen der Aktionäre vom 2. Juli/15. Dezember 1938 und 7. Juli 1939 ihre Statuten teilweise revidiert und dem neuen Recht angepasst. Von den dabei getroffenen Änderungen sind folgende publikationspflichtige Tatsachen hervorzuheben: Die Firma wurde abgeändert in: Aktiengesellschaft Gebrüder Knie, Schweizer National-Zirkus (Société Anonyme Knie Frères, Cirque National Suisse). Die bisherigen Inhaberaktien wurden auf den Namen umgestellt. Das Fr. 275,000 betragende Grundkapital ist voll liberiert.

Papier- und Buchhandel. — 12. Januar. Die Firma Fleischhacker, J. Lichtenstein's Nachfolger, Papier- und Buchhandel und Vertretungen in verwandten Branchen, in St. Gallen C (S. H. A. B. Nr. 2 vom 4. Januar 1934, Seite 15), ist infolge Aufgabe des Geschäftes erloschen.

## Graubünden — Grisons — Grigioni

Berichtigung. Pharmacies Internationales J. B. Lang, in Davos-Platz (S. H. A. B. Nr. 5 vom 8. Januar 1940, Seite 47). Der Name des Firmainhabers lautet richtig Joseph Burkard Lang.

1940. 12. Januar. Kurverein Silvaplana, Genossenschaft, mit Sitz in Silvaplana (S. H. A. B. Nr. 114 vom 17. Mai 1938, Seite 1104). Aus dem Vorstand sind Enrico Matosi, Joh. Leonhard Riz à Porta und Harry Schrämmli ausgeschieden, wodurch ihre Unterschriften erloschen sind. In den Vorstand wurde neu gewählt Ulrich Gantenbein, von Grabs, in Silvaplana. Die Unterschrift führen der Präsident oder ein anderes Vorstandsmitglied kollektiv mit dem Geschäftsführer.

Kolonialwaren. — 12. Januar. Die Firma Elisa Casanova-Tschärner, Kolonialwaren, in Chur (S. H. A. B. Nr. 266 vom 13. November 1926, Seite 1996), ist infolge Aufgabe des Geschäftes erloschen.

Manufakturwaren, Ausstattungs-gesellschaft. — 13. Januar. Bener & Cie. Aktiengesellschaft, mit Sitz in Chur (S. H. A. B. Nr. 266 vom 12. November 1938, Seite 2418). Aus der Geschäftsleitung ist Erhard Richter ausgeschieden, wodurch seine Unterschrift erloschen ist.

## Waadt — Vaud — Vaud

## Bureau de Lausanne

1940. 11 janvier. Dans ses assemblées générales extraordinaires des 29 décembre 1939 et 8 janvier 1940, la «Société Immobilière La Dianette B.» société anonyme dont le siège est à Lausanne (F. o. s. du c. du 16 octobre 1936), a décidé sa dissolution; la liquidation sera opérée sous la raison sociale Société Immobilière La Dianette B., en liquidation; pris acte de la démission de l'administrateur Maurice Galland, dont la signature est radiée; nommé en qualité de seul liquidateur Bernard Amstutz, de Sigristwil (Berne), à Lausanne, lequel a la signature sociale individuelle; décidé de transférer le bureau chez Bernard Amstutz, Grand Pont 2.

## Bureau de Morges

Boucherie, charcuterie. — 12 janvier. Le chef de la maison Frieda Perrin, à Morges, est Frieda-Elisa née Sauer, femme conventionnellement séparée de biens de Robert-Elie Perrin, de Corelles près Payerne, domiciliée à Morges, autorisée par son mari prénommé au sens de l'art. 167 C. c. s. Boucherie-charcuterie. Rue Centrale n° 1.

12 janvier. Dans son assemblée générale du 7 novembre 1939, la Société de la Chapelle de Ballens, association dont le siège est à Morges, et dont le but est l'achat et l'emploi d'un immeuble destiné à des cultes dirigés par la commission d'évangélisation de l'Eglise libre dans le canton de Vaud (F. o. s. du c. du 14 décembre 1931, n° 291, page 2668), a décidé sa radiation au registre du commerce. Elle continue à subsister régie par les dispositions des art. 60 et suivants du C. c. s.

## Neuenburg — Neuchâtel — Neuchâtel

## Bureau de Boudry

1940. 12 janvier. Aux termes d'un procès-verbal authentique du 22 décembre 1939, la société anonyme Société Immobilière des Placettes Est S. A. ayant son siège à Peseux, a, dans son assemblée générale des actionnaires du 22 décembre 1939, voté la dissolution de la société, constaté que la liquidation est terminée et décidé la radiation au registre du commerce. La dite société est donc radiée.

## Bureau de La Chaux-de-Fonds

11 janvier. Société de Banque Suisse (Schweizerischer Bankverein) (Società di Banca Svizzera) (Swiss Bank Corporation), société anonyme avec siège social à Bâle et succursale (siège d'affaires), à La Chaux-de-Fonds (F. o. s. du c. des 3 juillet 1918, n° 155, et 4 janvier 1939, n° 2). La signature du Dr. Edouard Nüscherer, directeur général, est éteinte. Le conseil d'administration a conféré la signature collective pour la succursale à Albert Perret, de La Sagne, à La Chaux-de-Fonds.

## Genève — Genève — Ginevra

Confection pour dames etc. — 1940. 11 janvier. Le chef de la maison J. Kerchenbaum «Paris-Modèles», à Genève, est Jeannette Kerchenbaum soit Kierszenbaum née Moiseff, de nationalité polonaise, domiciliée à Genève, épouse divorcée d'Abraham Kerchenbaum soit Kierszenbaum. Commerce de confection pour dames et lingerie. Boulevard Saint Georges 73.

Confections pour dames. — 11 janvier. La raison Masseef «Paris-Modèle», commerce de confections pour dames, à Genève (F. o. s. du c. du 2 février 1939, page 235), est radiée ensuite de cessation de commerce.

11 janvier. Société Anonyme d'Etudes et Cours de Bourse (SODEC), à Genève (F. o. s. du c. du 25 mars 1939, page 624). Le conseil d'administration est actuellement composé de Fernand Trembley, président (inscrit); Louis Ferrière, secrétaire et délégué, de et à Genève, et Gonzague de Gestas de Lesperoux, délégué (inscrit), lesquels signent individuellement. L'administrateur et secrétaire du conseil René Lichard, démissionnaire, est radié.

11 janvier. Union des Usines et des Exploitations forestières de Nasic, Société Anonyme, ayant son siège à Genève (F. o. s. du c. du 2 février 1939, page 235). La procuration collective conférée à Gustave de Rosenberg est éteinte.

11 janvier. Société Immobilière rue du Mont-Blanc 13, société anonyme à Genève (F. o. s. du c. du 6 janvier 1940, page 39). Adresse de la société: Rue du Mont-Blanc 5 (bureau de «Gelbert, Bureau d'Etudes Economiques et Financières»).

Bureau d'ingénieur et de conseils techniques, etc. — 11 janvier. La société anonyme dite Hydraulik Aktiengesellschaft (Hydrau-



lique Société Anonyme) (Idraulica Società Anonima) (Hydraulic Limited), ayant jusqu'ici son siège à Zurich (F. o. s. du c. du 25 octobre 1934, page 2949), a, dans son assemblée générale extraordinaire du 22 décembre 1939, décidé: 1° De transférer son siège à Genève. 2° D'adopter de nouveaux statuts adaptés aux nouvelles dispositions du Code fédéral des Obligations. Les statuts primitifs portent la date du 26 juillet 1929 et ont été modifiés les 12 octobre 1934 et 22 décembre 1939. La raison sociale est **Hydraulique Société Anonyme (Hydraulik Aktiengesellschaft) (Idraulica Società Anonima) (Hydraulic Limited)**. Le siège de la société est à Genève. Elle a pour but l'exploitation d'un bureau d'ingénieur et de conseils techniques concernant principalement les forces motrices hydrauliques. Le capital social, entièrement libéré, est de 50,000 fr., divisé en 200 actions nominatives, de 250 fr. chacune. L'organe de publicité de la société est la Feuille officielle suisse du commerce. Les convocations à l'assemblée générale ont lieu par lettre recommandée envoyée à la dernière adresse que chaque actionnaire a communiquée par écrit. Le conseil d'administration se compose de 1 à 5 membres. L'administrateur unique est Jakob Büchi, d'Elgg (Zurich), à Zurich. Les fondateurs de pouvoir sont Carl Jenny, de Stäfa (Zurich) et Schwanden, à Zurich et Arnold Müller, de Bienne (Berne), à Zurich. La société est engagée par la signature individuelle de l'administrateur ou par la signature collective des deux fondateurs de pouvoir. Adresse de la société: Boulevard du Théâtre 6 (chez Barrelet et Pidoux).

11 janvier. Suivant acte authentique du 19 août 1939, il a été constitué sous la dénomination de **Fondation de prévoyance du personnel de Phoebus S. A., Compagnie Industrielle pour le développement de l'Eclairage**, une fondation ayant pour but la prévoyance du personnel de «Phoebus S. A. Compagnie Industrielle pour le développement de l'Eclairage» et des héritiers des membres du personnel. A cet effet, la fondation peut conclure un contrat d'assurance de groupe avec une société d'assurances. Le siège de la fondation est à Genève. La fondation est gérée et administrée par un conseil appelé conseil de fondation composé de 3 membres. Deux des membres sont désignés par la direction de «Phoebus S. A., Compagnie Industrielle pour le développement de l'Eclairage», et un membre est choisi par le personnel de la dite société. Le conseil représentera valablement la fondation vis-à-vis des tiers. Il désigne les personnes dont la signature engage valablement la fondation. Le conseil de fondation est actuellement composé de Leendert-Johannes van der Valk, de Ezinge (Hollande), à Corsier, président; Wolfgang von Berlepsch-Valendas, de Valendas (Grisons), au Grand-Saconnex, secrétaire, et de Fritz Oppenheim, de Brno (Protectorat de Bohême et de Moravie), à Genève. La fondation est valablement engagée par la signature collective de L. J. van der Valk et de F. Oppenheim ou de L. J. van der Valk et de W. von Berlepsch-Valendas. Adresse de la fondation: Rue de la Rotisserie 2, en les bureaux de «Phoebus S. A., Compagnie Industrielle pour le développement de l'Eclairage».

11 janvier. Suivant acte dressé le 10 janvier 1940, il a été constitué sous la dénomination de **Société Immobilière Boulevard Carl Vogt N° 7**, une société anonyme ayant pour objet toutes opérations immobilières, notamment l'achat, la construction, l'exploitation et la vente ou l'échange d'immeubles et terrains sis dans le canton de Genève, et spécialement l'acquisition pour le prix de 70,000 fr. d'un immeuble sis en la ville et commune de Genève, section Plainpalais, inscrit au Registre Foncier sous feuillet 246, comme formant la parcelle 246, feuille 14, de 1 are, 95 mètres sur laquelle existe Boulevard Carl Vogt n° 7 un bâtiment n° B 68 cadastral. Son siège est à Genève. Le capital social est de 50,000 fr., divisé en 50 actions de 1000 fr. chacune. Le capital social est libéré à concurrence de 20,000 fr. Les actions sont au porteur. Les publications de la société seront faites dans la Feuille officielle suisse du commerce. La société est administrée par un conseil d'administration composé d'un à plusieurs membres. François Daudin, de Carouge, à Genève, a été nommé unique administrateur avec signature sociale individuelle. Adresse de la société: Boulevard Georges Favon n° 12 (régie F. Daudin).

Participations financières. — 12 janvier. Suivant procès-verbal de l'assemblée générale extraordinaire du 9 janvier 1940, la société anonyme dite **Holso S. A.**, ayant son siège à Céligny (F. o. s. du c. du 15 janvier 1926, page 77), a décidé de convertir les 170 actions, nominatives, de 1000 fr. chacune, en actions au porteur et d'adopter de nouveaux statuts conformes à la législation nouvelle. Les faits antérieurement publiés sont modifiés sur les points suivants: La société a pour but l'administration de participations financières à d'autres entreprises établies hors du canton. Elle s'interdit toute activité dans le canton et ne fait pas appel au public. Le capital social, entièrement libéré, est fixé à 170,000 fr., divisé en 170 actions de 1000 francs chacune, au porteur. La société est administrée par un conseil d'administration composé d'un ou plusieurs membres. Le conseil est composé de Gustave-Agnor Hentsch (inscrit), président, et Pierre Cuendet, de Sainte-Croix (Vaud), à Genève, secrétaire. La société est valablement engagée par la signature individuelle d'un administrateur. Adresse de la société: Champs Brassus, chez Gustave Hentsch.

Représentation de produits alimentaires, etc. — 12 janvier. Le chef de la maison **Ed. Gerber**, à la Capite (Collonge-Bellerive), est Edmond-Georges Gerber, de Schangnau (Berne) et Genève, à la Capite (Collonge-Bellerive). Commerce et représentation de produits alimentaires, primeurs, papiers, ficelles et articles divers.

12 janvier. **Banque Fédérale (Société Anonyme)**, avec siège principal à Zurich et une succursale à Genève (F. o. s. du c. du 11 janvier 1940, page 72). Procuration est conférée à Charles Perret, de Bâle, à Genève, avec pouvoir d'engager la succursale de Genève en signant collectivement avec une autre personne autorisée.

12 janvier. **Société pour la Réglementation en Suisse de Produits Pharmaceutiques et Hygiéniques, Spécialisés par des Marques Déposées**, société coopérative à Genève (F. o. s. du c. du 5 juin 1939, page 1143). Dr. Gustave Dumartheray, membre de la direction (inscrit), a été nommé président, en remplacement de Pierre de Chastonnay (inscrit jusqu'ici comme président), lequel a été nommé secrétaire-général. La société est valablement engagée par la signature collective à deux du président et du vice-président, ou par celle de l'un d'eux avec le secrétaire-général. En outre, Marcel Aubert, secrétaire-général, pris en dehors de la direction, délégué, est radié et ses pouvoirs éteints.

## Eidg. Amt für geistiges Eigentum

Bureau fédéral de la propriété intellectuelle — Ufficio federale della proprietà intellettuale

Liste der Muster und Modelle  
Liste des dessins et modèles — Lista dei disegni e modelli

Zweite Hälfte Dezember 1939

Deuxième quinzaine de décembre 1939 — Seconda quindicina di dicembre 1939

I. Abteilung — 1<sup>er</sup> Partie — 1<sup>a</sup> Parte

## Hinterlegungen — Dépôts — Depositi

63228 — 63265

- Nr. 63228. 16. Dezember 1939, 10½ Uhr. — Versiegelt. — 1 Modell. — Zierkork für Flaschen. — **Standard Telephone & Radio A. G.**, Seestrasse 395, Zürich-Wollishofen (Schweiz).
- Nr. 63229. 18. Dezember 1939, 11 Uhr. — Versiegelt. — 2 Modelle. — Munitionsmagazine für Gewehre. — **Fritz Tschanz**, Amthausgasse 15, Bern (Schweiz).
- Nr. 63230. 11. Dezember 1939, 12 Uhr. — Versiegelt. — 1 Modell. — Einlageblatt für Seifenstücke. — **Ernst Bietenhader**, Verlag, Wettswil a. A. (Schweiz).
- Nr. 63231. 16. Dezember 1939, 12 h. — Ouvert. — 1 modèle. — Matériel d'exposition. — **René Brandt**, Fabrique d'horlogerie Ogival, Rue de la Paix 87, La Chaux-de-Fonds (Suisse).
- Nr. 63232. 18. Dezember 1939, 7 Uhr. — Offen. — 2 Modelle. — Stiefelrohrspanner und Stiefelknechte. — **Fritz Buser**, Limmattalstrasse 21, Zürich (Schweiz).
- Nr. 63233. 18. Dezember 1939, 7 Uhr. — Offen. — 2 Modelle. — Gamaschen. — **Löw-Schuhfabrik A.-G.**, Oberaach (Thurgau, Schweiz).
- Nr. 63234. 18. Dezember 1939, 8 Uhr. — Offen. — 1 Muster. — Verpackung. — **Gustav Wolgast**, Schaffhauserstrasse 358, Zürich 11 (Schweiz).
- Nr. 63235. 18. Dezember 1939, 11 Uhr. — Versiegelt. — 3 Modelle. — Geräte zum Auffinden von Minen unter der Wasseroberfläche. — **Ferdinand Maier**, Mittlere Strasse 13, Thun (Schweiz).
- Nr. 63236. 18. Dezember 1939, 19 h. — Cacheté. — 1 modèle. — Cartonage pliant pour emballer de la confiserie. — **Léa Messellier**, Imprimerie & papiers en gros, ci-devant Henri Messellier, St. Nicolas 11, Neuchâtel (Suisse).
- Nr. 63237. 18. Dezember 1939, 19 h. — Ouvert. — 1 modèle. — Boîte de montre avec support. — **James Schneider**, Rue Numa Droz 31, La Chaux-de-Fonds (Suisse).
- Nr. 63238. 18. Dezember 1939, 20 Uhr. — Versiegelt. — 1 Modell. — Veloschildhalter. — **Ernst Knecht**, Mech. Werkstätte, Oberdürnten (Zürich, Schweiz).
- Nr. 63239. 9. Dezember 1939, 15 Uhr. — Versiegelt. — 4 Modelle. — Bücher mit Spiralheftung. — **Georges Borcr**, Käufmann, Luzernerstrasse 468 a, Cham (Schweiz). Vertreter: Kirchhofer, Ryffel & Co., Zürich.
- Nr. 63240. 11. Dezember 1939, 17 h. — Ouvert. — 1 modèle. — Dispositif de connexion pour courroies rondes, cordes à boyaux, cordes coton etc. — **Charles Jaques**, Rue Areuse 2, Fleurier (Suisse).
- Nr. 63241. 13. Dezember 1939, 18 Uhr. — Offen. — 1 Modell. — Typen für den Buehdruck. — **Schriftgiesserei Zürich Oscar Beck**, Reitergasse 11, Zürich (Schweiz). — «Priorität: Deutsches Reich, 7. Dezember 1939.»
- Nr. 63242. 14. Dezember 1939, 20 Uhr. — Offen. — 2 Modelle. — Blechdosen für Bindfaden und Sattlergarn. — **Schweizerische Bindfadenfabrik**, Flurlingen bei Schaffhausen (Schweiz).
- Nr. 63243. 18. Dezember 1939, 19 h. — Cacheté. — 7 dessins. — Cadrans de pièces d'horlogerie. — **Progressia S. A.**, Fabrique de cadrans métal, Nidau (Berne, Suisse). Mandataire: W. Koelliker, Bienne.
- Nr. 63244. 19. Dezember 1939, 20 Uhr. — Offen. — 246 Muster. — Stickerien. — **Eugen Oertli**, Oberer Graben 32, St. Gallen (Schweiz).
- Nr. 63245. 20. Dezember 1939, 19 Uhr. — Offen. — 69 Modelle. — Gestrickte Kleider, Jacken, Jupes, Pullover, Spielkleider und Strandhosen für Damen. — **Handschin & Ronus A.-G.**, Liestal (Schweiz).
- Nr. 63246. 26. Dezember 1939, 10½ Uhr. — Offen. — 1 Modell. — Schuhsehoner. — **Paul Egger-Uebersax**, Lederhandlung, Herzogenbuchsee (Schweiz).
- Nr. 63247. 26. Dezember 1939, 10½ Uhr. — Offen. — 1 Modell. — Schuhsehoner in Stangen. — **Paul Egger-Uebersax**, Lederhandlung, Herzogenbuchsee (Schweiz).
- Nr. 63248. 26. Dezember 1939, 10½ Uhr. — Offen. — 1 Modell. — Schuhsehoner in Stangen. — **Paul Egger-Uebersax**, Lederhandlung, Herzogenbuchsee (Schweiz).
- Nr. 63249. 26. Dezember 1939, 15 h. — Ouvert. — 1 modèle. — Echarpe transformable en capuchon. — **Edmond Wormser**, Commerçant, Spitalgasse 4, Berne (Suisse).
- Nr. 63250. 22. Dezember 1939, 17 Uhr. — Versiegelt. — 1 Modell. — Vorrichtung zur Erhaltung der Bügelfalten an Hosen. — **Josef Süess**, Bützi, Adligenswil (Luzern, Schweiz).
- Nr. 63251. 22. Dezember 1939, 20 h. — Ouvert. — 1 modèle. — Manche démontable pour pelles. — **Aimé Bossel**, Outils agricoles, St. Martin (Fribourg, Suisse).
- Nr. 63252. 23. Dezember 1939, 20 Uhr. — Versiegelt. — 11 Modelle. — Zinntuben-Etuis. — **Fritz Tschanz**, Amthausgasse 15, Bern (Schweiz).
- Nr. 63253. 24. Dezember 1939, 7 Uhr. — Offen. — 16 Muster. — Strickstoffe und Galons. — **Handschin & Ronus A.-G.**, Liestal (Schweiz).
- Nr. 63254. 27. Dezember 1939, 19 Uhr. — Offen. — 2 Modelle. — Steckkontakte. — **Adolf Felier**, A. G., Horgen (Schweiz). Vertreter: J. Franck, Ingenieur, Zürich.
- Nr. 63255. 28. Dezember 1939, 16½ h. — Ouvert. — 7 modèles. — Fleurs ornementales pour montres-boutonnieres. — **Hélène Maillot**, Corgémont (Suisse).
- Nr. 63256. 28. Dezember 1939, 16½ h. — Ouvert. — 5 modèles. — Montres-fantaisie. — **Hélène Maillot**, Corgémont (Suisse).



- Nr. 63257. 28. Dezember 1939, 20 Uhr. — Versiegelt. — 1 Modell. — Sperrblecheinsatz zur Regulierung von Kaminzügen, insbesondere für Zentralheizungen. — B. Stocker, Mechaniker, Reiffergasse 1, Zug (Schweiz).
- Nr. 63258. 28. Dezember 1939, 20 Uhr. — Versiegelt. — 1 Modell. — Regulierrsupport für Pendelfedern zu Luftinjektoren. — B. Stocker, Mechaniker, Reiffergasse 1, Zug (Schweiz).
- N° 63259. 28 décembre 1939, 20 h. — Cacheté. — 2 modèles. — Etais pour montres. — Vulle & Cie., Etais & Cartonnages, Rue du Temple 6, Fribourg (Suisse).
- N° 63260. 20 novembre 1939, 16 h. — Ouvert. — 1 modèle. — Emballage hygiénique pour portion de produit à infuser. — Philippe Rochat, mécanicien, Chemin de Montelly 7, Lausanne (Suisse).
- Nr. 63261. 29. Dezember 1939, 18 Uhr. — Offen. — 1 Muster. — Teepackung. — Kräuterpfarrer Johann Künzle Zizers A. G., Zizers bei Chur (Schweiz).
- Nr. 63262. 29. Dezember 1939, 20 Uhr. — Versiegelt. — 1 Muster. — Transcritenveloppe für Datumstempel auf Briefkopf. — Emmy Widmer-Warnecke, Grimselstrasse 17, Zürich-Altstetten (Schweiz).
- Nr. 63263. 30. Dezember 1939, 6 Uhr. — Versiegelt. — 141 Modelle. — Schuhe. — Schuhfabrik Fretz & Co. A.-G., Aarau (Schweiz).
- N° 63264. 30 décembre 1939, 12 h. — Cacheté. — 10 modèles. — Pierres tombales. — André Galloud, Malley, Lausanne (Suisse). Mandataire: J. D. Pahud, Lausanne.
- Nr. 63265. 30. Dezember 1939, 15 Uhr. — Versiegelt. — 1 Modell. — Schuhüberzüge. — Frau E. Gehrig-Hirsiger, Steingasse, Wohlen (Aargau, Schweiz). Vertreter: P. Feremutsch, Zürich.

## II. Abteilung — II<sup>e</sup> Partie — II<sup>a</sup> Parte

### Abbildungen von Modellen und Taschenuhren

(die ausschliesslich dekorativen Modelle ausgenommen)

### Reproductions de modèles pour montres

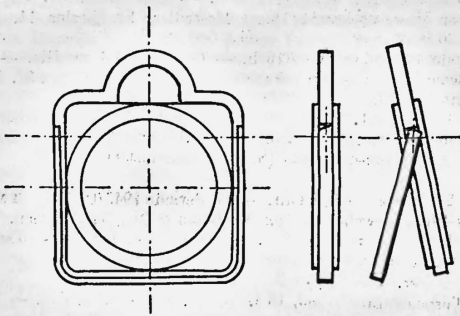
(les modèles exclusivement décoratifs exceptés)

### Riproduzioni di modelli per orologi

(eccettuati i modelli esclusivamente decorativi)

- N° 63237. 18 décembre 1939, 19 h. — Ouvert. — 1 modèle. — Boîte de montre avec support. — James Schneider, Rue Numa Droz 31, La Chaux-de-Fonds (Suisse).

N° 1

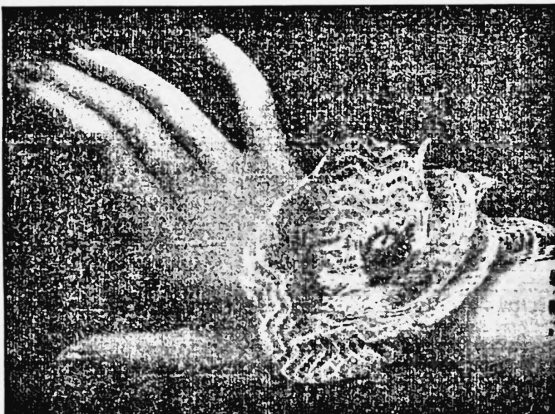


- N° 63256. 28 décembre 1939, 16½ h. — Ouvert. — 5 modèles. — Montres-fantaisie. — Helène Maillot, Corgémont (Suisse).

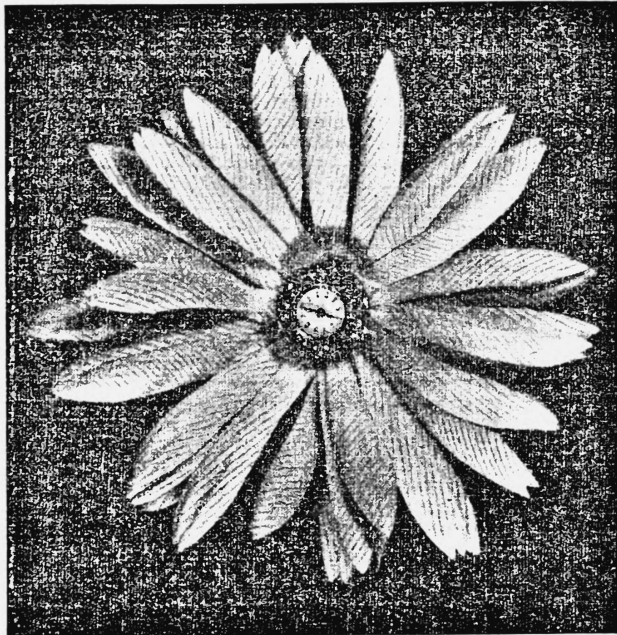
N° 1



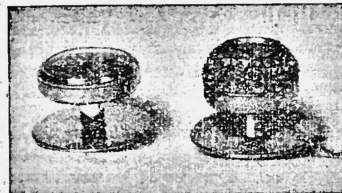
N° 2



N° 3



N° 4



N° 5

## III. Abteilung — III<sup>e</sup> Partie — III<sup>a</sup> Parte

### Aenderungen — Modifications — Modificazioni

- Nr. 45145. 18. November 1929, 8 Uhr. — Offen. — 2 Muster. — Verbandsabzeichen. — Krankenpflegeverband des bernischen Ausschusses für kirchliche Liebestätigkeit, Bern (Schweiz). — Firma-Aenderung. — Gemäss notarieller Bescheinigung vom 29. Dezember 1939 ist obige Firma abgeändert worden in: Krankenpflegestiftung der bernischen Landeskirche, Bern (Schweiz); registriert den 30. Dezember 1939.
- Nr. 45146. 18. November 1929, 8 Uhr. — Offen. — 1 Modell. — Haube für Krankenpflegerinnen. — Krankenpflegeverband des bernischen Ausschusses für kirchliche Liebestätigkeit, Bern (Schweiz). — Firma-Aenderung. — Gemäss notarieller Bescheinigung vom 29. Dezember 1939 ist obige Firma abgeändert worden in: Krankenpflegestiftung der bernischen Landeskirche, Bern (Schweiz); registriert den 30. Dezember 1939.

### Verlängerungen — Prolongations — Prolongazioni

- Nr. 45140. 16. November 1929, 10 Uhr. — (III. Periode 1939/1944). — 1 Muster. — Scheuertücher. — Spinnerel & Weberel Münchenstein A. G., Münchenstein (Schweiz); registriert den 28. Dezember 1939.
- Nr. 45145. 18. November 1929, 8 Uhr. — (III. Periode 1939/1944). — 2 Muster. — Verbandsabzeichen. — Krankenpflegeverband des bernischen Ausschusses für kirchliche Liebestätigkeit, Bern (Schweiz); registriert den 4. Januar 1940.
- Nr. 45146. 18. November 1929, 8 Uhr. — (III. Periode 1939/1944). — 1 Modell. — Haube für Krankenpflegerinnen. — Krankenpflegeverband des bernischen Ausschusses für kirchliche Liebestätigkeit, Bern (Schweiz); registriert den 4. Januar 1940.
- N° 45174. 18 novembre 1929, ore 18. — (III<sup>e</sup> periodo 1939/1944). — 1 disegno. — Etichette per salametti. — Cattaneo Frères S. A., Dietikon (Svizzera); registrata il 5 gennaio 1940.
- Nr. 45198. 27. November 1929, 13 Uhr. — (III. Periode 1939/1944). — 2 Modelle. — Haushaltsartikel (elektrische Dampfkochtöpfe). — Slgg A. G., Frauenfeld (Schweiz); registriert den 30. Dezember 1939.
- Nr. 45209. 29. November 1929, 17 Uhr. — (III. Periode 1939/1944). — 1 Muster. — Verpackung für chemische, chemisch-technische, pharmazcutische und kosmetische Produkte. — Marcel Aebi, Chemische Fabrik Othmarsingen, Othmarsingen (Schweiz); registriert den 28. Dezember 1939.
- N° 45246. 5 décembre 1929, 19 h. — (III<sup>e</sup> période 1939/1944). — 1 modèle. — Cape de cheminée en tôle. — Charles Bourgeois, Rolle (Suisse); enregistrement du 5 janvier 1940.
- Nr. 45259. 10. Dezember 1929, 14¼ Uhr. — (III. Periode 1939/1944). — 1 Muster. — Heft (Schweizerische Automobilstatistik). — Eidg. Statistisches Amt, Bern (Schweiz); registriert den 28. Dezember 1939.
- Nr. 45278. 13. Dezember 1929, 18¼ Uhr. — (III. Periode 1939/1944). — 1 Modell. — Schachtel für Teigwaren. — Fabbrica di Paste Alimentari «La Spiga» S. A., Mendrisio (Schweiz). Vertreter: Naegeli & Co., Bern; registriert den 28. Dezember 1939.

Nr. 45293. 13. Dezember 1929, 8 Uhr. — (III. Periode 1939/1944). — 2 Modelle. — Skiwachsdose mit Anstreicher; Büchsenöffner. — Paul Hürlimann, Wädenswil (Schweiz); registriert den 5. Januar 1940.

Nr. 45294. 17. Dezember 1929, 17 Uhr. — (III. Periode 1939/1944). — 1 Modell. — Porzellanwaren. — Porzellanfabrik Ph. Rosenthal & Co. A.-G., Selb in Bayern (Deutschland). Vertreterin: Genossenschaft Keramik, Zürich; registriert den 5. Januar 1940.

Nr. 45420. 20. Januar 1930, 18 Uhr. — (III. Periode 1940/1945). — 1 Modell. — Abstäuber. — Bürstenfabrik Walther A.-G., Oberentfelden (Schweiz). Vertreter: E. Blum & Co., Zürich; registriert den 21. Dezember 1939.

N° 45459. 28 janvier 1930, 17½ h. — (III<sup>e</sup> période 1940/1945). — 1 modèle. — Capot protecteur pour machine à écrire. — Royai Typewriter Company Inc., Broadway 312, New-York (E.-U. d'Am.). Mandataires: Bovard & Cie., Berne; enregistrement du 5 janvier 1940.

Nr. 53535. 20. September 1934, 12 Uhr. — (II. Periode 1939/1944). — 4 Muster. — Umschlagpapiere für Eisornets. — Otto Ebner, Café-Conditorei, Bäckerstrasse 101, Zürich 4 (Schweiz); registriert den 21. Dezember 1939.

Nr. 53542. 22. September 1934, 9 Uhr. — (II. Periode 1939/1944). — 1 Modell. — Klebfalzeinlageblatt. — Armin Grossenbacher, Buchbindermeister, Predigerstrasse 19, Zürich 1 (Schweiz). Vertreter: Gewerbe-Kredit-Verband, Zürich; registriert den 28. Dezember 1939.

N° 53590. 28 septembre 1934, 11 h. — (II<sup>e</sup> période 1939/1944). — 4 modèles. — Formulaire de bulletins de paiement. — Marcel Knuchel, Chemin des Pêcheurs 2 b, Bienne (Suisse); enregistrement du 4 janvier 1940.

Nr. 53634. 9. Oktober 1934, 16½ Uhr. — (II. Periode 1939/1944). — 2 Modelle. — Als Dampferzeuger ausgebildete Kartoffeldämpfer. — Arthur Laubscher, Landwirtschaftliche Maschinen, Täuffelen (Schweiz); registriert den 30. Dezember 1939.

Nr. 53698. 18. Oktober 1934, 19 Uhr. — (II. Periode 1939/1944). — 1 Modell. — Brief-Heftvorrichtung-Hülle. — Fritz Wanner, Kaufmann, Hedwigstrasse 2, Zürich 7 (Schweiz); registriert den 4. Januar 1940.

N° 53782. 2 novembre 1934, 19 h. — (II<sup>e</sup> période 1939/1944). — 1 modèle. — Serpentin pour bouillieur. — Ernest Burdet, Avenue Mont d'Or 11, Lausanne (Suisse); enregistrement du 30 décembre 1939.

Nr. 53784. 2. November 1934, 20 Uhr. — (II. Periode 1939/1944). — 1 Muster. — Etikette für Confiserieartikel. — Adolf Muster, Bäckerei-Conditorei, Lützelflüh (Schweiz); registriert den 28. Dezember 1939.

Nr. 53826. 7. November 1934, 20 Uhr. — (II. Periode 1939/1944). — 1 Modell. — Axt. — Ed. Wiederkehr-Birchmeyer, Huf- & Wagenschmied, Boswil (Aargau, Schweiz); registriert den 30. Dezember 1939.

N° 53827. 9 novembre 1934, 12 h. — (II<sup>e</sup> période 1939/1944). — 2 modèles. — Moule pour cigares; cigare. — Rinsoz & Cie. et Ormond S. A., Rue d'Italie, Vevey (Suisse). Mandataire: L. Fleisch, Lausanne; enregistrement du 30 décembre 1939.

Nr. 53849. 14. November 1934, 19 Uhr. — (II. Periode 1939/1944). — 2 Modelle. — Stecker für elektrische Leitungen. — Electro-Mica A.-G., Isoliermaterial für die Elektrotechnik, ehemals in Zürich, nunmehr in Mollis (Schweiz); registriert den 5. Januar 1940.

Nr. 53868. 15. November 1934, 20 Uhr. — (II. Periode 1939/1944). — 2 Muster. — Plakate für Schulwaren. — Bally-Schulfabriken Aktiengesellschaft, Schönenwerd (Schweiz). Vertreter: Dr. Max Bucher, Zürich; registriert den 5. Januar 1940.

Nr. 53880. 19. November 1934, 17 Uhr. — (II. Periode 1939/1944). — 1 Muster. — Steppdecken, Bettdecken, Liegedecken. — Julius Mayer-Fuchs, Steppdeckenfabrik, Hohlstrasse 176, Zürich 4 (Schweiz); registriert den 4. Januar 1940.

Nr. 53882. 20. November 1934, 4 Uhr. — (II. Periode 1939/1944). — 4 Muster. — Kaffeetüten. — Hofer & Co., Kolonialwaren en gros, Hirschemattstrasse 34, Luzern (Schweiz); registriert den 28. Dezember 1939.

Nr. 53924. 26. November 1934, 17 Uhr. — (II. Periode 1939/1944). — 1 Modell. — Spinneröffel zum Fischen. — Adolf Schoch, Inneneinrichtung, Bleicherweg 45, Zürich (Schweiz); registriert den 5. Januar 1940.

Nr. 53939. 28. November 1934, 18 Uhr. — (II. Periode 1939/1944). — 1 Muster. — Dose für Schuh- und Lederfett. — Hch. Neufeld, Chemische Fabrik Schachen, Kriens (Schweiz); registriert den 28. Dezember 1939.

Nr. 53949. 30. November 1934, 16 Uhr. — (II. Periode 1939/1944). — 1 Muster. — Bodenwachsdose. — Chemisch-Technische Handelsgesellschaft, Aarau (Schweiz); registriert den 28. Dezember 1939.

Nr. 53958. 2. Dezember 1934, 4 Uhr. — (II. Periode 1939/1944). — 1 Modell. — Blumengiesskanne. — Birchmeyer & Cie., Metallwarenfabrik, Künten (Schweiz); registriert den 5. Januar 1940.

Nr. 53959. 3. Dezember 1934, 18 Uhr. — (II. Periode 1939/1944). — 1 Modell. — Fensterdichtung. — Otto Tiach jun., ehemals in Zürich, nunmehr Altenbergrasse 28, Bern (Schweiz); registriert den 28. Dezember 1939.

Nr. 53960. 3. Dezember 1934, 18 Uhr. — (II. Periode 1939/1944). — 1 Muster. — Steppdecken, Bettdecken, Liegedecken. — Julius Mayer-Fuchs, Hohlstrasse 176, Zürich 4 (Schweiz); registriert den 4. Januar 1940.

Nr. 53978. 5. Dezember 1934, 19 Uhr. — (II. Periode 1939/1944). — 1 Modell. — Türdichtung. — Union-Kassenfabrik A.-G., Gessnerallee 36, Zürich 1 (Schweiz); registriert den 28. Dezember 1939.

Nr. 53979. 6. Dezember 1934, 14½ Uhr. — (II. Periode 1939/1944). — 3 Modelle. — Krankenschwestern-Kleid, Krankenschwestern-Mantel, Krankenschwestern-Haube. — Chr. Rüfenacht Aktiengesellschaft, Spitalgasse 17-21, Bern (Schweiz); registriert den 28. Dezember 1939.

Nr. 53982. 5. Dezember 1934, 19 Uhr. — (II. Periode 1939/1944). — 1 Modell. — Ventilations-Anlage. — Union-Kassenfabrik A.-G., Gessnerallee 36, Zürich 1 (Schweiz); registriert den 28. Dezember 1939.

Nr. 53983. 5. Dezember 1934, 19 Uhr. — (II. Periode 1939/1944). — 1 Modell. — Doppelhand für Türen. — Union-Kassenfabrik A.-G., Gessnerallee 36, Zürich 1 (Schweiz); registriert den 28. Dezember 1939.

N° 53989. 7 décembre 1934, 16 h. — (II<sup>e</sup> période 1939/1944). — 1 dessin. — Prospectus de bouillieur. — Ernest Burdet, Avenue Mont d'Or 11, Lausanne (Suisse); enregistrement du 30 décembre 1939.

N° 53990. 7 décembre 1934, 16 h. — (II<sup>e</sup> période 1939/1944). — 1 modèle. — Bouillieur. — Ernest Burdet, Avenue Mont d'Or 11, Lausanne (Suisse); enregistrement du 30 décembre 1939.

Nr. 54013. 11. Dezember 1934, 12 Uhr. — (II. Periode 1939/1944). — 1 Modell. — Aufzuchtgeräte für Geflügel. — Kunaths Geflügelfarm, Aarau (Schweiz); registriert den 30. Dezember 1939.

Nr. 54014. 11. Dezember 1934, 12 Uhr. — (II. Periode 1939/1944). — 1 Modell. — Futtergeschirre für Geflügel. — Kunaths Geflügelfarm, Aarau (Schweiz); registriert den 30. Dezember 1939.

Nr. 54015. 11. Dezember 1934, 12 Uhr. — (II. Periode 1939/1944). — 1 Modell. — Trinkwasserwärmer für Geflügel. — Kunaths Geflügelfarm, Aarau (Schweiz); registriert den 30. Dezember 1939.

Nr. 54016. 11. Dezember 1934, 12 Uhr. — (II. Periode 1939/1944). — 1 Modell. — Futtergeschirre für Geflügel. — Kunaths Geflügelfarm, Aarau (Schweiz); registriert den 30. Dezember 1939.

Nr. 54017. 11. Dezember 1934, 12 Uhr. — (II. Periode 1939/1944). — 1 Modell. — Futtergeschirre für Geflügel. — Kunaths Geflügelfarm, Aarau (Schweiz); registriert den 30. Dezember 1939.

Nr. 54038. 17. Dezember 1934, 7 Uhr. — (II. Periode 1939/1944). — 1 Muster. — Aufwindkarton. — Butsch-Vorsteher, Schnürriemen- & Gummilitzenfabrik, früher in Thundorf bei Frauenfeld, jetzt in Adorf (Schweiz); registriert den 30. Dezember 1939.

Nr. 54048. 18. Dezember 1934, 16 Uhr. — (II. Periode 1939/1944). — 1 Modell. — Zughügel zu Spülkasten. — Bossard, Kuhn & Co., Sanitäre Apparate en gros, Sihlquai 75, Zürich 5 (Schweiz); registriert den 5. Januar 1940.

Nr. 54052. 19. Dezember 1934, 15 Uhr. — (II. Periode 1939/1944). — 1 Modell. — Damenbinde. — Wilhelm Troeber, Fabrikation von und Handel in hygienischen Reformdamenbinden, Baltenswilerstrasse, Bassersdorf (Schweiz); registriert den 4. Januar 1940.

Nr. 54053. 18. Dezember 1934, 19 Uhr. — (II. Periode 1939/1944). — 4 Modelle. — Messingprofile. — Fritz Ernst, Weststrasse 50-52, Zürich (Schweiz). Vertreter: Fritz Isler, Zürich; registriert den 28. Dezember 1939.

Nr. 54059. 20. Dezember 1934, 11 Uhr. — (II. Periode 1939/1944). — 1 Muster. — Nahrungsmittel-Verpackung. — Halba A.-G. Konfiseriefabrik, Staffelstrasse 8, Zürich 3 (Schweiz); registriert den 30. Dezember 1939.

Nr. 54070. 21. Dezember 1934, 15 Uhr. — (II. Periode 1939/1944). — 1 Modell. — Kasten für S. A. C. Hütten-Apotheke. — Internationale Verbandstoff-Fabrik Schaffhausen, Neuhausen (Schweiz); registriert den 5. Januar 1940.

Nr. 54079. 24. Dezember 1934, 12 Uhr. — (II. Periode 1939/1944). — 1 Modell. — Als Schaufel zum Befestigen an Skienden ausgebildete Ersatz-Skipitze. — Aluminiumschmelzwerk A.-G. Schlieren (Zürich, Schweiz); Rechtsnachfolgerin des Urhebers G. Seligmann, Kingston Hill; registriert den 4. Januar 1940.

Nr. 54125. 28. Dezember 1934, 13 Uhr. — (II. Periode 1939/1944). — 2 Modelle. — Kurvenlineal zum Schnittmusterzeichnen und Schnittmuster für Damenkleider. — Alb. P. Friedmann, Fach- und Zuschneidenschule, Weinbergstrasse 31, Zürich (Schweiz); registriert den 5. Januar 1940.

N° 54239. 26 janvier 1935, 18 h. — (II<sup>e</sup> période 1940/1945). — 4 modèles. — Calibre, ponts et coq de mouvement de montre. — Société horlogère Reconvilier, Reconvilier (Suisse). Mandataire: W. Koeliker, Bienne; enregistrement du 28 décembre 1939.

N° 54322. 14 février 1935, 14 h. — (II<sup>e</sup> période 1940/1945). — 1 dessin. — Boîte de montre décorée. — Didisheim-Goldschmidt Fils & Cie, Fabrique Juvénia, La Chaux-de-Fonds (Suisse); enregistrement du 21 décembre 1939.

Nr. 54327. 2. Februar 1935, 1 Uhr. — (II. Periode 1940/1945). — 3 Muster. — Interlock-Plissé-Gewebe. — Jos. Sallmann & Cie., Wirkwarenfabrik, Amriswil (Schweiz). Vertreter: H. Kirchhofer vormals Bourry-Séquin & Co., Zürich; registriert den 5. Januar 1940.

N° 54765. 24 avril 1935, 18½ h. — (II<sup>e</sup> période 1940/1945). — 1 dessin. — Article d'ornementation pour récipients de toutes formes. — C. C. Wakefield & Company Limited, Cheapside 30-32, Londres E. C. 2 (Grande-Bretagne). Mandataires: Imer & de Wurstemberger ci-devant E. Imer-Schneider, Genève; enregistrement du 21 décembre 1939.

Nr. 63246. 26. Dezember 1939, 10½ Uhr. — (II. und III. Periode 1944/1954). — 1 Modell. — Schuhshoner. — Paul Egger-Uebersax, Lederhandlung, Herzogenbuchsee (Schweiz); registriert den 28. Dezember 1939.

Nr. 63247. 26. Dezember 1939, 10½ Uhr. — (II. und III. Periode 1944/1954). — 1 Modell. — Schuhshoner in Stangen. — Paul Egger-Uebersax, Lederhandlung, Herzogenbuchsee (Schweiz); registriert den 28. Dezember 1939.

Nr. 63248. 26. Dezember 1939, 10½ Uhr. — (II. und III. Periode 1944/1954). — 1 Modell. — Schuhshoner in Stangen. — Paul Egger-Uebersax, Lederhandlung, Herzogenbuchsee (Schweiz); registriert den 28. Dezember 1939.

## Löschungen — Radiations — Radiazioni

Nr. 36906. 18. Dezember 1924. — 1 Muster. — Haushaltungsbuch.  
N° 36945. 31 décembre 1924. — 1 modèle. — Calibre de montre.

Andere, durch Gesetz oder Verordnung zur Veröffentlichung im Schweiz. Handelsamtsblatt vorgeschriebene Anzeigen — Autres avis, dont la publication est prescrite dans la Feuille officielle suisse du commerce par des lois ou ordonnances

## Transalpina Industrie- und Handels A. G., Zug

## Kapitalrückzahlung.

Die am 23. Oktober 1939 abgehaltene Generalversammlung der Aktionäre unserer Gesellschaft hat die Liquidation und die Löschung der Gesellschaft im Handelsregister beschlossen. Die Liquidation und die Löschung ist nunmehr durchgeführt.

Der auf jede noch im Umlauf befindliche Aktie unserer Gesellschaft entfallende Liquidationserlös beträgt:

Fr. 84. — netto, der gegen Einreichung der Titel samt Coupons Nr. 19 u. ff. bei der Schweizerischen Bankgesellschaft in Zürich, in bar bezogen werden kann.

Noch nicht eingelöste Coupons unserer Gesellschaft Nrn. 16, 17 und 18 für die Geschäftsjahre 1935, 1936 und 1937 werden ebenfalls von der Schweizerischen Bankgesellschaft in Zürich ausbezahlt. Gemäss Art. 33 der Gesellschaftsstatuten sind Dividenden, welche binnen drei Jahren nach dem Tage, an welchem sie zahlbar waren, nicht behoben werden, verfallen. (A. A. 14')

Zug, den 27. Dezember 1939.

Transalpina, Industrie- und Handels A. G., Zug.



**Rechtsufrige Thunerseebahn  
Elektrische Bahn Steffisburg-Thun-Interlaken**

Anleihen I. Ranges vom 20. Dezember 1912 von noch Fr. 280,000.

Gemäss der Verordnung betreffend die Gläubigergemeinschaft bei Anleihenobligationen vom 20. Februar 1918 nebst Ergänzungen vom 25. April 1919, 1. Oktober 1935 und 28. Dezember 1938 werden die Obligationäre eingeladen, an der am Samstag, den 3. Februar 1940, um 11 Uhr (Präsenzliste von 10% Uhr an) im Rathaus in Thun unter der Leitung des unterzeichneten Instruktionsrichters stattfindenden

**Obligationärversammlung**

teilzunehmen zur Beschlussfassung über den Antrag auf

Verzicht auf das Eisenbahnpfandrecht an der Teilstrecke Beatenbuch-Interlaken gegen Abzahlung von Fr. 40. — an jede Obligation von Fr. 100. — per 1. März 1940.

Diejenigen Obligationäre, welche an der Versammlung teilzunehmen oder sich vertreten zu lassen wünschen, haben ihre Obligationen bis spätestens am 2. Februar 1940 bei der Kantonalbank von Bern in Bern oder in Thun, bei der Spar- und Leihkasse in Thun oder bei der Spar- und Leihkasse in Steffisburg zu deponieren (soweit nicht bereits geschehen). Zur Vertretung von Obligationären ist eine schriftliche Vollmacht erforderlich.

Lausanne, den 9. Januar 1940.

(A. A. 18\*)

Ziegler, Bundesrichter.

**Mitteilungen — Communications — Comunicazioni**

**Relations avec la Hongrie**

(Com.) L'Office Suisse d'Expansion Commerciale informe les milieux industriels et commerciaux que son délégué Monsieur Fr. Born de Budapest actuellement en Suisse, accordera des entrevues aux maisons intéressées au commerce hungaro-suisse, au siège de Lausanne de l'Office Suisse d'Expansion Commerciale, Place de la Riponne 3, le mercredi 24 janvier 1940.

Les maisons qui désireraient s'entretenir avec M. Born sont invitées à se mettre en rapport avec le siège de Lausanne de l'Office Suisse d'Expansion Commerciale qui fixera l'heure exacte de l'entrevue. 12. 16. 1. 40.

**France — Exportation de graines de semences**

D'après un avis aux exportateurs publié au Journal Officiel du 6 janvier, une dérogation générale à la prohibition d'exportation est accordée en ce qui concerne les graines de semences (n° 89 du tarif douanier) exportées par poste et par colis postaux d'un poids maximum de 10 kg. 12. 16. 1. 40.

**Turquie — Droits de douanes**

Le Conseil des Ministres de Turquie a approuvé dans sa réunion du 11 décembre 1939 la mise en vigueur du décret reproduit ci-dessous, relatif à la réduction, pour une seule fois, des droits de douane sur les tissus de coton qui se trouvent dans les entrepôts douaniers et qui, étant mélangés de fibres artificielles, ne pouvaient pas être introduits jusqu'ici en Turquie, vu que le tarif des soieries devait leur être appliqué. La réduction des droits dont il s'agit a été prévue dans le but de porter remède à la pénurie de cotonnades qui s'est fait sentir ces derniers temps sur le marché turc.

**Décret:**

«Parmi les cotonnades qui se trouvent dans les douanes à la date de publication du présent décret et qui, étant mélangées avec des fibres portant des noms spéciaux comme «Zellwolle», «Siniafil» et «Fioce», doivent être traitées comme de la soie artificielle d'après la N. B. du n° 150 du tarif général des importations et être imposées d'après le n° 135 du tarif, celles qui contiennent au plus une proportion de 25 % de fibres artificielles verront leurs droits de douane réduits aux taux des cotonnades du tarif auxquelles elles correspondent d'après leur genre et leurs qualités, pour une seule fois et à condition que les droits en soient payés au plus tard dans le délai d'un mois à partir de la date de publication du présent décret.» 12. 16. 1. 40.

**Konkurse und Nachlassverträge im Handelsregister eingetragener Firmen  
Faillites et concordats de maisons inscrites au registre du commerce**

**Dezember — 1939 — Décembre**

	Konkurse — Faillites			Bestätigte Nachlassverträge Concordats homologués		
	Eröffnungen Ouvertures	Einstellungen Suspensions SchKG 230	Total	gewöhnliche ordinaires	Pfandnachl. Concordats hypothécaires	Total
Zürich .....	1	7	8	2		1
Bern .....	9		9	1	1	3
Luzern .....	1	1	2	2		2
Fribourg .....				1		1
Solothurn .....				1		1
Basel-Stadt .....	1		1			
Basel-Land .....		1	1			
St. Gallen .....	1		1	2		2
Graubünden .....	4	1	5			
Aargau .....	1	2	3			
Ticino .....	1		1			
Vaud .....	5	3	8	1		1
Valais .....				2		2
Neuchâtel .....	1		1			
Genève .....	2	3	5			
<b>Total XII. 1939</b>	<b>21</b>	<b>18</b>	<b>39</b>	<b>12</b>	<b>1</b>	<b>13</b>
<b>Total XII. 1938</b>	<b>39</b>	<b>31</b>	<b>70</b>	<b>12</b>	<b>—</b>	<b>12</b>
<b>I. — XII. 1939</b>	<b>367</b>	<b>230</b>	<b>597</b>	<b>143</b>	<b>4</b>	<b>147</b>
<b>I. — XII. 1938</b>	<b>504</b>	<b>828</b>	<b>832</b>	<b>177</b>	<b>4</b>	<b>181</b>

**Supplément n° 36**

**Les groupements de l'économie laitière en Suisse**

Cartels et accords à caractère de cartel dans l'économie suisse, IV\* fascicule.\*

Au cours de son enquête sur le développement des cartels et des accords à caractère de cartel dans l'économie suisse, la Commission d'étude des prix du Département fédéral de l'économie publique a abordé récemment le problème de l'organisation syndicale de l'économie laitière et lui a consacré sa dernière publication. Le lecteur puiera dans cette étude de nombreux renseignements qu'il trouverait difficilement ailleurs, du moins sous une forme aussi claire et instructive.

Dans ce travail, la Commission s'est écartée de la méthode suivie dans les précédents fascicules consacrés aux cartels, en donnant, tout d'abord et à titre d'orientation générale, un aperçu de l'ensemble des organisations de l'économie laitière, ainsi qu'une brève esquisse de la formation du prix du lait. Cette différence de méthode se justifie par le fait que, dans cette introduction sommaire, le profane éprouverait quelque difficulté à saisir le complexe des relations syndicales et des accords entre les différents groupements de la branche laitière, ainsi que l'interdépendance de certaines dispositions cartellaires. Cette étude est complétée par deux graphiques qui donnent une idée saisissante de l'enchevêtrement des relations intersyndicales dans la branche et du mécanisme de la formation du prix du lait.

Une deuxième partie, plus spécialisée, comprend, comme à l'accoutumée, des monographies consacrées aux principales associations que l'on rencontre dans la production et l'utilisation du lait, ainsi que dans le commerce du lait et des produits dérivés. La Commission s'est limitée aux associations nationales, en renonçant, en règle générale, à étendre ses investigations aux innombrables groupements locaux ou régionaux. Une analyse très fouillée est consacrée aux grandes associations exerçant une influence particulièrement marquée sur le marché, telle que l'Union centrale des producteurs suisses de lait, l'Union suisse du commerce de fromage, l'Union suisse des acheteurs de lait, la Butyria, le Syndicat des fabricants de fromage en boîte, etc., analyse suivie d'une étude plus succincte d'une douzaine de cartels, ou d'organisations similaires. Pour mettre plus complètement en lumière l'organisation de l'économie laitière en Suisse, la Commission a étendu son enquête à quelques groupements dépourvus de caractère cartellaire.

La branche laitière en Suisse est-elle sur-organisée? C'est là une question que l'on s'est posée à maintes reprises, mais que, dans son rapport, la Commission laisse ouverte, tout en montrant, en revanche, que cette organisation syndicale n'est pas purement artificielle, mais s'est créée et développée à la faveur de circonstances particulières et pour tirer les intéressés d'une situation difficile qui les contraignait à s'unir.

\* Ce fascicule a déjà été expédié à ceux qui l'ont souscrit d'avance. On peut se le procurer auprès de la Feuille officielle suisse du commerce, Effingerstrasse 3, à Berne, contre versement préalable du fr. 2.65 sur compte de chèques postaux III 5600 ou contre commande en remboursement au prix de fr. 2.75.

**Postcheckverkehr — Chèques postaux**

Beiträge. — Adhésions.

Aarau: VI. 5430 Mierhofer, Hans. — VI. 5233 Merz, Hans, Militär-Artikel. Adligenswil: VII. 3127 Gemeinderatskanzlei. Aigle: II. 111 Préfecture. Alrolo: XI. 2647 Albertini, Giovanni, negoziante. — XI. 2364 Consorzio allevamento bestiana bovino Valle. Alle: IVa. 2837 Manz, Emil, chef-teinturier. Amriswil: VIIic. 1034 Appli, A., Tiscariz. Andeer: X. 3753 Gasparini, E., Baugeschäft. Ascona: XI. 1820 Amministrazione immobiliare G. A. Saldati. — XI. 2637 Oppenheimer, Gl., Villa Chiara. Baden: VI. 2584 Schwitler-Bläuer, H., Nähmaschinen & Kinderwagenfabrik. Basel: V. 13669 Bangerter, Rosa, Fr. — V. 8373 Döblin, Frieda & Anna, Fr. — V. 8361 Eigensatz-Haas, Josefina, Frau. — V. 956 Gewerbeverband Basel-Stadt, Melde- und Berechnungsstelle im Elektikergewerbe. — V. 1489 Gewerbeverband Basel-Stadt, Melde- und Berechnungsstelle im Holzgewerbe. — V. 2096 Gewerbeverband Basel-Stadt, Melde- und Berechnungsstelle im Schlossergewerbe. — V. 5608 Grieler-Siegrist, Alb. — V. 7331 Israelitische Gemeinde Basel, Polenhilfe. — V. 11535 Jüttner-Schwarz, Georges. — V. 13258 Kremp-Werder, Rudolf. — V. 6311 Kuhn, Emil, Dr. phil. — V. 14784 Mohr-Rothenbörger, Fritz, Dr. — V. 6276 Roth-Kleinert, Gustav. — V. 5753 Tobler-Weiss, Louise. — V. 14076 Trachtenverband Basel-Stadt. — V. 8207 Tschudin, Anna, Fr., Fürsorgerin. — V. 2682 Tschudin & Co. — V. 9110 Wyssling-Skilling, Paul. Bellinzona: XI. 733 Sezione ginnasti uomini. — XI. 2648 Società atletica bellinzonese. — XI. 1985 Telciffusione, amministrazione. Bern: III. 12643 Altoce-Verwertungs-Gesellschaft. — III. 10742 Ealz, Margrithe, Fr., Angestellte. — III. 12646 Bernard, A. E., Cigarettes «Feuilles d'Orient». — III. 12575 «Der Flächtingbatzen», Landes-kirchliche Flächtinghilfe des Kts. Bern. — III. 12644 Denwerksstätte-Verein S.B.B. — III. 575 Gerber, Julius, Betriebsleiter. — III. 9774 Gerber-Zbinden, Ernst, Milch-Butter, Käse. — III. 12603 Häfeli, Walter, Graphiker. — III. 11088 Jampen, Rosa, Fr., Vorsteherin. — III. 4534 Kohel, Rudolf, Maurerpolier, Bümpliz. — III. 4500 Königl. Niederländische Gesandtschaft. — III. 10715 Römisch-katholische Kirchgemeinde Bern, GemischtKirchgemeinde. — III. 5455 Schneider-Herren, Emma, Frau, Kino- & Film-Service. — III. 5794 Studer, F. G., Kaufmann. — III. 12642 Ter. Kdo. 3, Fürsorgechef (Auslandsschweizerbureau). — III. 12566 Verband bernischer Ski-Clubs (V. B. S. C.), Technischer Leiter. — III. 9802 Zigarrenkonsum der «Typographia» Bern. — Bex: Iib. 1002 Giauque, E., scierie. Les Brenets: IVb. 1267 Berger, P. E., comptabilité. Brugg: VI. 5431 Niederer, E., Foto-Studio. Bussigny-sur-Morges: II. 8335 Béguin, Henri, entreprise de serrurerie-appareillage. Cavignolo: XI. 2646 Chiesa di S. Michele. La Chaux-de-Fonds: IVb. 1975 Amicale de l'orchestre symphonique l'Odéon. — IVb. 1976 Elclaireurs suisses, groupe «La Rochelle». IVb. 1670 Jacot-Guillarmod, André, avocat. — IVb. 1218 Sagrea, F., lièges manufacturés. — IVb. 1828 Union cadette Beau-site. — IVb. 1887 Ureyler, Paul, ébéniste. Chur: X. 3606 Kirchmair, L., Schriftsetzer. — X. 2023 Militär-Sanitäts-Verein Chur und Umgebung. — X. 3759 Morosani, Alfredo, Zollbeamter. Davos-Platz: X. 1303 Labordus-Taddio, Norma, Coiffeuse. Dornach: V. 3995 Schneider, Rudolf, cand. med. Eschenbach (St. G.): IX. 4113 Landw. Genossenschaft. Estavayer-le-Lac: Ila. 1304 Préfecture du district de la Broye. Films Wuldhaus: X. 3113 Confiserie Vogt. Forch: VIII. 28067 Humbel, Emil, Arenalberg. Genève: I. 4556 Allegri, Ch., grainit du Mont-Blanc, Chânc-Bourg. — I. 4129 Chirioti, Marcel, entreprise de chapeaute et menuiserie. — I. 624 Delarue, Jean, Ic. se. com. — I. 5145 Gavillet, Charles, commis. — I. 7338 Perrin, Paul, architecte. — I. 6155 Union des mobilisés section 1939. Gerra Verzasea: XI. 1883 Cassa parrochiale. Grasswil: IIIa. 1160 Bühler, Paul, Ski- & Skikanten-fabrikation. Gstaad: III. 12645 Schweiz. Skirennen 1940 in Gstaad. Haslo (Luz.): VII. 7747 Luz. Kantonaler Bauernbund. Hergiswil (Nidw.): VII. 7746 Guidali, V., Bauunternehmung. Huttwil: IIIa. 1159 Gfeller, Simon, Notar. Ibach (Schwyz): VII. 5469 Rigg, Martin, Hof- & Wagenschmiede. Hanz: X. 3160 Gattischi, Ulrich, St. Nicolaus-Garage. Klosters: X. 3588 Lendi, Ch., Parrer. Küssnacht a. R.: III. 4031 Aro A.-G. Langenthal: IIIa. 1100 Landsturm Sapper Abteilung 33, Oberstl. Lichtsteiner, Ott. — IIfa. 993 Ruckstuhl A.-G., Konto Fürsorge. Lausanne: II. 7084 Buttkofer, Fritz. — II. 3524 Collaud, François, gérances. — II. 7429 Compagnie foncière & immobilière du Lac S. A. — II. 8338 Diebold & Cie. J. Thomas, céramique, poterie artistique. — II. 8331 Ducret & fils, atelier réparations autos. — II. 8333 Ferrero, D., Mlle, robes & confections. — II. 8339 Institut romand d'études corporatives. — II. 8330 Oeuvre des maraines de guerre. Lenzburg: VI. 5248 Gewerbliche Berufsschule, Rektorat. Le Locle: IVb. 1693 Descombes, V., Dlle, modes. Lutznberg: II. 8041 Vögeli, Max, Zahnarzt. Luzern: VII. 7292 Griesser-Lussi, Jos., Kaufmann. — VII. 7748 Koch, Ed., jun. — VII. 7750 Verband Schweiz. Sbrinkzase-Händler. Malleray-Bévilard: IVa. 2620 Charpillot, René, imprimerie. Marin: IV. 2326 de Coulon, Robert, Préfargier. Märstetten: VIIIc. 732 Weber, Wilhelm, Weinhändler. Meilen: VIII. 28068 Zimmermann-Bertschinger, Eduard, Ing. Morges: II. 8337 Girod, W., modelage mécanique. Mesogno: XI. 2651 Commissione restauri Oratorio Fr. S. Addolorata. Murgenthal: IIIa. 1120 Forstkasse Murgenthal. Neuchâtel: IV. 1252 Immeubles Arthur Bura, Sérrières. — IV. 1409 Descloux, Joseph, représentant. — IV. 2822 Vuilleumier & Cie., G., laiterie du Lac. Neuenhof: VI. 5011 Haas, Meinrad. Neuhausen: VIIIa. 2189 Dal Bosco-Lips, Baugeschäft. Niederrekenbach (Nidw.): VII. 7753 Frauenkloster Maria Rickenbach. Olten: Vb. 518 Bernhard, Josef. Pfäffikon (Zch.): VIII. 28078 Stucky, August, Mosterei. Pfäffingen: V. 14781 Pfarramt St. Martin. Pfäffikon: Ila. 1301 Kath. Jungmannschaft. Le Pont: II. 6714 Rochat, Richard, horlogerie-bijouterie. Romont: Ila. 1381 Pasche, Marcel, tissu. Ste-Croix: II. 8332 Martin, Henri, retraité



postal. St. Gallen: IX. 7601 Looser-Egli, Paradiesstr. 29. — IX. 7019 Naef, F., Leder & Fournituren, La Sarraz: II. 7307 Michaud-Moinat, Henri, négociant. Schaffhausen: VIIA. 2245 Finnenhilfe. — VIIA. 178 Hauser-Vouga, H., Privat. — VIIA. 1759 Rotzinger, Theodor, Vertreter der Knorrnährmittel A.-G. — VIIA. 2227 Schaleh-Tanner, E., Stadtrat. — VIIA. 1978 Wäger, Paul, Sanitätsgeschäft. Sefters: X. 3757 Mark, G., Dr. med., Chefarzt. Siebnen: VIII. 4632 «Schweizer Rätsel-Zeitung» Druck & Verlag J. Kürzi. Steinebrunn: VIIIe. 2339 Thurg. Cäcilienverein (Kath. Pfarramt). Teters: IIa. 1295 Oberamt des Senebezirks-Préfecture de la Singine. Thun: III. 6032 Le Grand, Brüder, Vertretung. Udligenswil: VII. 3840 Schilliger-Henseler, X., Mosterei. Unken: VI. 5379 Horiacker, J. G., Fahrzeuge. Uster: VIII. 28069 Bartli, Carl, Papeterie. Vevey: IIb. 1794 Sillig, Denise, professeur de gymnastique médicale. Weinfelden: VIIIe. 145 Schulfabrik Weinfelden A.-G. Weinfelden. Widnau: IX. 1915 Bau- & Holzarbeiterverband der Schweiz, Sektion Rheineck. Winterthur: VIIIb. 1863 Furrer-Buss, Frau Emma. — VIIIb. 2534 Meier, Luise, Buffetedame. — VIIIb. 2872 Platanion des Verkehrspersonals und des Personals öffentlicher Dienste und Verwaltungen. — VIIIb. 2824 Schunnacher, Martin, Posthalter, Wöllingen. Wohlen (Aarg.): VI. 3756 Strehel-Meier, Leonz, Vertretungen. Yverdon: II. 3340 Schmid, Marcel, bureau fiduciaire. Zoffingen: VI. 5425 Mayregger-Aebi, Bonneterie. Zug: VII. 7757 Bussmann, Alb. & Hans. — VIII. 8308 Wizu G. in. b. H. Zürich: VIII. 19236 Baer, Ernst, Chem.-techn. Produkte. — VIII. 28072 Bägli, Hans, Angestellter. — VIII. 28065 Dütcher, Hermann, Dipl. Ing. — VIII. 28084 Fiedler, Betty, Frau. — VIII. 11779 Gutschik, Max O., Bldg. dipl. Elektro-Installateur, Elektr. Unternehmungen. — VIII. 20685 Gillinghaus, Hans, Lederwaren. — VIII. 28083 Groegli, Hans, Bahnhofstrasse 77. — VIII. 28019 HALSKA (Häute, Leder, Schuhe und Kautschuk) Bern, Gruppen I & V, Zürich. — VIII. 11945 Heinz, Rosina, Frau. — VIII. 28051 Jenni, Ernst, Mech. Schreinerei. — VIII. 19167 Meier, A., Frau, Malergeschäft. — VIII. 28076 Mettler, Hans, jun., Bauzeichner. — VIII. 28027 «PETROLA» Schweiz. Genossenschaft für die Versorgung mit blässigen Kraft- & Brennstoffen. — VIII. 28048 Schnorf-Maeder, Rolf, Dr. jur. — VIII. 3833 Schweizer Verband Volksdienst, S. V. Soldatenstuben. — VIII. 21186 Sulser-Koller, M., Frau, Distillerie. — VIII. 28059 Unger, Ing., «Tehnotag»-Nachlieferungskonto. — VIII. 28039 Verband der Feuerschauer im Kanton Zürich. VIII. 28077 Volz, Job. Jakob, Papiere & Bureaubedarf. — VIII. 28066 Vachtl, Willy, Kaufmann. — VIII. 19565 Wunderli, Karl, Kaufmann. — VIII. 28030 Zacker, Gustav, jun., Kaufmann. Vaduz: IX. 8023 Moos, Leo, Egerta. Wien: V. 14763 Sonnen-Verlag und Zeitschriftenvertrieb, Inh. Dr. Karl Zartmann.

Feldpost: P. III. 12641 Armeestab, Konto Soldatenmarke. — P. VI. 5435 Art. Beob. Kp. 5, Fourlier, Haushaltungskasse. — P. XI. 2606 Bat. fuc. mont. 96, quartier-mastro. — P. VIII. 28081 Chir. Amb. V/6, Unterstützungskasse. — P. IV. 834 Cp. ind. Car. V/227, caisse d'ordinaire. — M. II. 2713 Cp. san. I/1. — M. II. 1382 Cp. san. II/1. — M. II. 7304 Cp. san. mont. III/1. — M. IX. 8075 Cp. Tg. Mont. 10, quartier-maltre. — M. XI. 2643 Compagnia Sussistenza 15. — M. IIa. 1473 Col. San. XII/15. — P. VIII. 1981 Dragoner-Schwadron 6, Hilfskasse. — M. VI. 5433 Drag. Schw. 15. — P. VIII. 28056 Feld-Bat. 54, Kdo. — P. III. 12606 Feldpost 19. — P. VIII. 19766 Flab. Det. 23, Fürsorgefonds. — P. IVa. 3437 Fliegerk. 11, Markenhilfsfonds. — P. IVb. 1982 Fus. bat. 27, Hilfsfonds. — P. VIII. 21691 Füs. Bat. 76, Hilfsfonds. — P. X. 3701 Geb. Gz. Füs. Kp. 1/282, Soldatenfürsorge. — M. IX. 8076 Gz. Füs. Kp. V/73. — P. V. 14754 Inf. Rgt. 21, Hilfsfonds. — P. Vb. 501 Mineur-Bat., Stab, Hilfskasse. — M. VIII. 28105 Sap. Bat. 24, Stabs-Kp., Rechnungsführer. — M. VIII. 28102 Mot. Sap. Kp. III/6. — M. VI. 5417 Mot. Tg. 23. — M. IVa. 3379 Rgt. Inf. 9, quartier-maitre. — P. V. 2502 Sap. Kp. II/24, Hilfskasse. — P. V. 10923 Schützen-Bat. 5, Unterstützungskasse. — M. VI. 5437 Stab Sch. Mot. Kan. Abt. 3, Quartiermeister. — P. III. 12642 Ter. Kdo. 3, Fürsorgeheft (Anslandschweizerbureau). — P. VII. 7751 Ter. Kdo. Stab 8, Fürsorgefonds.

**Postüberweisungsdiens mit dem Ansland - Service international des virements postaux**  
*Umrrechnungskurse vom 16. Januar an — Cours de réduction dès le 16 janvier*  
 Belgien Fr. 75.50; Dänemark Fr. 86.65; Deutschland Fr. 179.15; für Fr. 1000. — und mehr Fr. 179.10; Frankreich Fr. 10.09; Italien Fr. 22.80; Japan Fr. 107. —; Jugoslawien Fr. 10.10; Luxemburg Fr. 18.87; Marokko Fr. 10.09; Niederlande Fr. 239.35; Schweden Fr. 106.75; Tunesien Fr. 10.09; Ungarn Fr. 78.57; Grossbritannien und Irland Fr. 18. —.

Die Anpassung an die Kursschwankungen bleibt vorbehalten. — L'adaptation aux fluctuations des cours demeure réservée.

**Redaktion:**

Handelsabteilung des eidg. Volkswirtschaftsdepartements in Bern.  
 Division du commerce du Département fédéral de l'économie publique à Bern.

**RUF ORGANISATION**

**Dringliche Organisationen**

kann nur der erfahrene Fachmann schaffen, wenn Fehler und Nachteile vermieden werden sollen. Wir gewährleisten jede von uns geschaffene Organisation.

Die Einführung besorgen unsere Experten - die Durchführung erspart Ihnen Arbeit und Zeit. Rufen Sie uns zu einer Besprechung Ihrer Probleme; wir orientieren Sie unverbindlich.

**Ruf-Organisation** Löwenstrasse 19  
 Telefon 5 76 80 Zürich



*Elite Organisation beginnt*

Beim Arbeitsplatz. Für dessen Bestgestaltung empfiehlt sich ein modernes ERGA-Stahlpult von unglauublichem Fassungsvermögen, mit genormten Auszügen und VETROMOBIL-Hängeregistratur. Verlangen Sie bitte Beratung oder Prospekte. Tel. 3 46 80

**bürofüner**  
 ZÜRICH MONSIEURHOF

BÜRO-ORGANISATION



**Nur das Dauerhafte ist billig!**

Es gibt billigere Aktenschränke als ERGA-Stahlschränke. Wenn Sie aber bedenken, daß Büromöbel jahrelangem, strapaziertem Gebrauch ausgesetzt sind, dann werden Sie sich auch für das Solidere entscheiden, für den praktisch unverwüstlichen ERGA-Stahlschrank. In ihm herrscht Ordnung und Übersicht, dank der vielfältigen, beliebig kombinierbaren Unterteilungs-Möglichkeit.

Prospekte und unverbindliche Beratung über ERGA-Stahlmöbel und Organisationen durch die ERGA-Vertreter auf allen grösseren Plätzen. Fabrikanten:

**GAUGER & CIE. / ZÜRICH 6**  
 50 Jahre Stahlmöbel 19 Jahre Serienfabrikation

**Regina Palace & Jungfrauclub A. G.**  
**Interlaken**

**Einladung zur ordentlichen Generalversammlung der Aktionäre**  
 auf Samstag, den 27. Januar 1940, vormittags 11¼ Uhr, im Sitzungszimmer der Schweizerischen Volksbank, 3. Stock, Bern.

**TRAKTANDEN:**

1. Protokoll der ordentlichen Generalversammlung vom 1. April 1939.
2. Abnahme der Jahresrechnung pro 1939; Bericht der Rechnungsrevisoren; Decharge-Erteilung an den Verwaltungsrat.
3. Wahl des Verwaltungsrates.
4. Wahl der Rechnungsrevisoren.
5. Verschiedenes.

Die Auswiskarten können gegen Vorlage der Aktien oder eines Bankausweises bis zum 26. Januar 1940 beim Sekretär der Gesellschaft, Notar E. Guggisberg, Generaldirektion der Schweizerischen Volksbank, Bern, bezogen werden. Dasselbst sowie am Sitz der Gesellschaft in Matten b. Interlaken liegt auch die Jahresrechnung nebst dem Bericht der Kontrollstelle ab 17. Januar 1940 zur Einsichtnahme durch die Aktionäre auf.

Bern, den 15. Januar 1940. 161 i

**Der Verwaltungsrat.**

**Union des Usines & des Exploitations forestières de NASIC S.A.**  
**Genève**

Par décision du Conseil d'administration prise en date du 10 janvier 1940, le dividende de fr. 2. — voté en principe par l'assemblée générale du 28 octobre 1939, pour l'exercice 1938/39, sera payable contre remise du coupon No. 13 à partir du 25 janvier 1940 sous déduction de l'impôt fédéral de 6%, soit à raison de fr. 1.88 net, à Genève: aux caisses de la Banque de Paris & des Pays-Bas, 6, rue de Hollande, à Budapest: aux caisses de la Banque de la Patrie S.A. 166

**Blechkassen- und Plakafabrik J. Ernst & Co. Küsnacht-Zch.**

**Handels- & Rechts-Anskünfte**  
 Beseign. commerc. & juridiq.  
 Bellinzona: Dr. S. Zeli, Advokat u. Notar. Tel. 6.63.  
 Luzern: Leo Balmer-Ott, Sachw., Hirschengr. 40.  
 — A. Ammann, Sachw., Hirschmattstr. 26, Tel. 27107.  
 Schw. Kaufmann allern. nach

**Balkan**  
 spez. Rum reisend, übernimmt 102  
**Geschäfts-Aufträge**  
 event. Int. Vertretung.  
 Offerten an A. Bühner, Berchtoldstrasse 60, Bern.



**CARAN D'ACHE**  
 LES CRAYONS DE QUALITÉ

**Société Anonyme d'Ougrée-Marihaye**  
 Siège Social: OUGRÉE  
 Registre du Commerce de Liège n° 19.600

Le Conseil d'administration a l'honneur de porter à la connaissance de Messieurs les actionnaires que le dividende de l'exercice 1938-1939 sera payable à partir du 15 janvier 1940, par:

Frs. belges 45. — brut soit Frs. belges 33.50 net par action contre remise du coupon n° 5, aux guichets des banques ci-après désignées et de leurs Sièges, Succursales et Agences: 165

à Bâle: MM. Lüscher & Cie.; à Zurich: Crédit Suisse.

Le paiement se fera en argent suisse au cours moyen de la veille de la présentation du coupon. Le Conseil d'administration.

# 3% - 1903

## Eidgenössische Anleihe — Emprunt fédéral — Prestito federale

von  
der  
**Fr. 70,000,000**

Kapitalrückzahlung auf 15. April 1940 — Remboursement de capital au 15 avril 1940  
Rimborso di obbligazioni al 15 aprile 1940

Infolge der heute gemäss Amortisationsplan stattgefundenen Verlosung gelangen auf 15. April 1940 aus der obgenannten Anleihe nachfolgende Obligationen zur Rückzahlung und treten von diesem Zeitpunkt hinweg ausser Verzinsung:

Ensuite du tirage qui a eu lieu aujourd'hui, conformément au plan d'amortissement, les obligations suivantes de l'emprunt susindiqué seront remboursées dès le 15 avril 1940 et cesseront de porter intérêt à partir de cette date:

Conformemente al piano d'ammortamento le obbligazioni del detto prestito estratte a sorte saranno rimborsate a contare dal 15 aprile 1940, dal qual giorno cesseranno di portare interesse: 178

1151—1200	28201—28250	49051—49100	81651—81700	110851—110900
1301—1350	29851—29900	49201—49250	83801—83850	111351—111400
4401—4450	31751—31800	49601—49650	85301—85350	118501—118550
7801—7850	34751—34800	56201—56250	85751—85800	119651—119700
8151—8200	36051—36100	58301—58350	86301—86350	121001—121050
9501—9550	36801—36850	58601—58650	88151—88200	121101—121150
10411—10500	38501—38550	58901—58950	92251—92300	121151—121200
12251—12300	39351—39400	60351—60400	92801—92850	121751—121800
13501—13550	40551—40600	63901—63950	94101—94150	125301—125350
13951—14000	41531—41600	65401—65450	97151—97200	129701—129750
14301—14350	42101—42150	65901—65950	98251—98300	129901—129950
15801—15850	42701—42750	66851—66900	99751—99800	131051—131100
16851—16900	46651—46700	68401—68450	101401—101450	131801—131850
18651—18700	46951—47000	70051—70100	101451—101500	136051—136100
21401—21450	48451—48500	71501—71550	105301—105350	136251—136300
22351—22400	48501—48550	73351—73400	105801—105850	137351—137400
24951—25000	48651—48700	81101—81150	109901—109950	

Die Einlösung vorbezeichneter Obligations im Gesamtbetrag v. Fr. 2,060,000 erfolgt

Le remboursement de ces obligations, d'ensemble fr. 2,060,000, aura lieu

Queste obbligazioni ammontanti a fr. 2,060,000 saranno rimborsate

in der Schweiz:  
an den Kassen der Schweizerischen Nationalbank und den übrigen schweizerischen Banken;  
in Frankreich:  
b.d. Banque de Paris et des Pays-Bas à Paris  
b. Crédit Lyonnais

en Suisse:  
à tous les guichets de la Banque Nationale Suisse et des autres banques suisses;  
en France:  
à la Banque de Paris et des Pays-Bas à Paris  
au Crédit Lyonnais

In Svizzera:  
dalla Banca Nazionale nonché dalle altre banche;  
In Francia:  
dalla Banca di Parigi e del Paes-Bassi, dal Credito Lione

Von den früheren Ziehungen sind noch ausstehend:

Les titres suivants, sortis lors des tirages antérieurs, n'ont pas encore été présentés pour le paiement:

Le sottoindicate obbligazioni del detto prestito, estratte a sorte in precedenti estrazioni, non furono ancora presentate per il rimborso:

10	38112	55732—55733	87061—87062	112800
1805—1807	38114	57442	89407—89414	113463
1826	38119—38120	57556—57560	90981—90984	113500
1845	38472	57563	91051—91054	*115289—115290
1848	38490	57594—57596	92175—92176	*115294—115295
1920	39445—39448	58579—58583	92457	116546—116548
1934—1936	39724	59553—59579	92484—92486	116725—116726
2795	40402	60544	92498	116746—116747
3409	40404—40408	60716—60717	93401—93403	116764—116767
3430—3432	40433—40435	60722—60723	93408	116859
3441—3442	40446	61789	93413—93420	117122
5031	40911	61815	94769—94772	117124
* 9219—9220	41326	62708—62710	97113—97114	117140
* 9222	41328—41330	63203	97116—97117	117142
* 9224—9230	41336—41337	63213	97124—97128	117144
9334—9337	41885	63215	98425—98426	117146—117147
10612	41897—41898	63218—63229	98840—98847	117150
10618—10619	42448	63231—63236	100673—100682	118322
10628—10631	*43372—43375	63240—63241	100885—100887	119105
10634—10635	43601—43618	65576	102601—102602	119138—119139
10637	43643	65891—65892	102609—102618	119234—119235
10639	43646	69501	103585—103586	119354
10641	43649	69538—69541	103596—103598	120826—120827
*10689	43766—43771	*70787	104259—104260	120848
11141—11144	43933	71055—71057	104480	120868—120870
11830	43942—43950	71339—71340	104482	121096
12355—12362	44102	71347—71348	105434—105435	121911—121913
12394	44140—44141	71568—71573	105447—105450	121915
16157	46008	71969—71970	105868—105870	121916
21604—21605	46018	75511	106391	125264
21625	46049	77856	106412	126228
21901—21904	46751—46766	79401—79402	106510	126250
22750	46772	79406—79424	106629	126254
24019—24020	46784	79435	106822	127274—127275
24030—24037	47597	79447—79449	107106	127278—127280
24573—24574	50406—50411	79606—79611	107108	*127867—127869
24583	50430—50432	79614	107126—107127	127981
25072—25075	50439—50444	79628—79629	107147	128461
25366—25367	51170—51172	79633	107854—107856	128472—128473
25378	51197	79647	107862—107866	128495—128498
28263	51583	79786—79788	108531	134853—134854
28271—28272	51588—51589	79814	109112	136729—136733
28708	52378	80721—80722	109114—109115	136746
29282	53590—53593	80727	109140—109141	137776—137777
29296—29298	53595	80733	109145—109146	139712—139714
30101—30106	53598	80748	110702	139725
31310—31320	53600	80750	111328—111330	139731—139736
31882	55152	81557	111344—111346	139738
31894	55158	82228—82231	111433	139904—139906
35841	55193—55194	82788	112420	139915
36785	55198—55199	83227—83228	112422—112423	139923—139924
37962—37965	55619—55620	86351—86360	112712	
38107	55701—55716	*86500	112742—112743	

\* = verjährt — prescrits — preseriti.

Bern, den 15. Januar 1940. Berne, le 15 janvier 1940. Berna, il 15 gennaio 1940.

Eidgenössisches Kassen- und Rechnungswesen. Services fédéraux de caisse et de comptabilité. Servizi federali di cassa e contabilità.

Korrespondenzen an Schweiz. Handelsamtsblatt, Bern, adressieren. Adresser correspondances à la Feuille officielle suisse du commerce, Berne. — Druck Fritz Pochon-Jent A. G., Bern.

Auf Urlaub zu Hause

hat mancher Geschäftsmann eine Unmenge Arbeit zu bewältigen. Da freute es uns, von vielen DICTAPHONE-Benutzern zu hören, wie sehr sie dieses Hilfsmittel gerade in solcher Zeit höchster Anspannung schätzen und in wie grossem Masse es ihnen wirklich helfen konnte. Wenn Sie einmal einen Versuch machen wollen, so stellen wir Ihnen gerne eine Apparatur kostenlos zur Verfügung.



DICTAPHONE Original amerikanische Diktierapparate. Ausgezeichnete verbesserte Wiedergabe, leichte Handhabung, Korrekturliste. Begeisterte Zeugnisse erster Schweizerfirmen. 29-2

## Ingenio Rio Grande A.G. Glarus

### Ordentliche Generalversammlung

Dienstag, den 30. Januar 1940, 14.30 Uhr, in Lausanne, Palazzo Milano, Chemin des Bruyères 1.

TRAKTANDEN:

1. Rechnungsabschluss und Bericht pro 30. April 1939.
2. Bericht der Kontrollstelle.
3. Abnahme der Jahresrechnung und Decharge-Erteilung an die Verwaltung und Kontrollstelle.
4. Beschlussfassung über die Verwendung des Jahresergebnisses.
5. Wahl der Kontrollstelle.
6. Umfrage.

Die Bilanz und der Bericht der Kontrollstelle liegen in unserem Bureau zur Einsicht der Herren Aktionäre auf. 163 i

**Ingenio Rio Grande A.G.**  
Der Verwaltungsrat.

## Société Immobilière Schaffhouse à Sierre S.A., Sierre

### Assemblée générale ordinaire

mardi le 30 janvier 1940, à 15.30 heures, à Lausanne, Palazzo Milano, Chemin des Bruyères 1.

ORDRE DU JOUR:

1. Présentation du bilan, compte de profits et pertes au 30 juin 1939 et rapport du Conseil d'administration.
2. Rapport du vérificateur.
3. Approbation des comptes et décharge à donner au Conseil d'administration et au vérificateur.
4. Nominations des vérificateurs.
5. Divers.

Le bilan et le rapport du vérificateur sont à la disposition de Messieurs les actionnaires au bureau de la société. 164 i

**Société Immobilière Schaffhouse à Sierre S.A.**  
Le Conseil d'administration.

### Eidgenössisches Schützenfest Luzern 1939

#### Weltmeisterschaften im Schiessen Luzern 1939

(Internationaler Schützenmatch)

## Aufruf zur Forderungseingabe

Die Gläubiger der Gesellschaft für das Eidg. Schützenfest Luzern 1939 und der Weltmeisterschaften im Schiessen Luzern 1939 werden hierdurch aufgefordert, ihre Forderungen bis zum **10. Februar 1940** dem Finanzkomitee, Postfach 755, Luzern, anzumelden. Gläubiger und Lieferanten, die einem Spezialkomitee bereits Rechnung gestellt haben, dafür aber noch nicht bezahlt sein sollten, sind gebeten, innerhalb obiger Frist dem Finanzkomitee eine Abschrift der betreffenden Rechnung einzusenden. Gläubiger, die ihre Forderungen bis zum 10. Februar 1940 nicht anmelden, müssen damit rechnen, dass ihre Ansprüche nachher nicht mehr berücksichtigt werden können.

Luzern, den 8. Januar 1940.

**Gesellschaft für das Eidgenössische Schützenfest Luzern 1939 Weltmeisterschaften im Schiessen Luzern 1939**

Für das Organisationskomitee,  
Der Präsident: **Dr. L. F. Meyer.** Der Generalsekretär: **Dr. Ed. Schütz.**