

Zeitschrift: Schweizerisches Handelsamtsblatt = Feuille officielle suisse du commerce = Foglio ufficiale svizzero di commercio
Herausgeber: Staatssekretariat für Wirtschaft
Band: 85 (1967)
Heft: 108

Heft

Nutzungsbedingungen

Die ETH-Bibliothek ist die Anbieterin der digitalisierten Zeitschriften. Sie besitzt keine Urheberrechte an den Zeitschriften und ist nicht verantwortlich für deren Inhalte. Die Rechte liegen in der Regel bei den Herausgebern beziehungsweise den externen Rechteinhabern. [Siehe Rechtliche Hinweise.](#)

Conditions d'utilisation

L'ETH Library est le fournisseur des revues numérisées. Elle ne détient aucun droit d'auteur sur les revues et n'est pas responsable de leur contenu. En règle générale, les droits sont détenus par les éditeurs ou les détenteurs de droits externes. [Voir Informations légales.](#)

Terms of use

The ETH Library is the provider of the digitised journals. It does not own any copyrights to the journals and is not responsible for their content. The rights usually lie with the publishers or the external rights holders. [See Legal notice.](#)

Download PDF: 17.03.2025

ETH-Bibliothek Zürich, E-Periodica, <https://www.e-periodica.ch>

Redaktion und Administration: Effingerstrasse 3, 3000 Bern. Telefon Nummer 031 / 61 20 00 (Eidgenössisches Amt für das Handelsregister 031 / 61 26 40). — Im Inland kann nur durch die Post abonniert werden. Abonnementspreise: Schweiz: jährlich Fr. 30.50, halbjährlich Fr. 18.50, Ausland: jährlich Fr. 40.— Preis der Einzelnummer 25 Rp. (plus Porto) — Annoncen-Regie: Publicités AG. — Insertionstarif: 25 Rp. (Ausland 30 Rp.) die einspaltige Millimeterzeile oder deren Raum.

Rédaction et administration: Effingerstrasse 3, 3000 Berne. Téléphone numéro 031 / 61 20 00 (Office fédéral du registre du commerce 031 / 61 26 40). — En Suisse, les abonnements ne peuvent être pris qu'à la poste. Prix d'abonnement: Suisse: un an 30 fr. 50; un semestre 18 fr. 50; étranger: fr. 40.— par an. Prix du numéro 25 ct. (port en sus). — Régie des annonces: Publicités S.A. — Tarif d'insertion: 25 ct. (étranger 30 ct.) la ligne de colonne d'un millimètre ou son espace.

Inhalt — Sommaire — Sommario

Amtlicher Teil — Partie officielle — Parte ufficiale

Handelsregister. — Registre du commerce. — Registro di commercio.

Abhanden gekommene Werttitel. — Titres disparus. — Titoli smarriti.

Württembergische und Badische Vereinigte Versicherungsgesellschaften Aktiengesellschaft Heilbronn/Neckar (Generalbevollmächtigter für die Schweiz — Mandataire général pour la Suisse — Mandatario generale per la Svizzera).

Inveris S.A., Coira.

Fabrik- und Handelsmarken. — Marques de fabrique et de commerce. — Marche di fabbrica e di commercio 223540-223559.

Bilanzen. — Bilans. — Bilanci.

Mitteilungen — Communications — Comunicazioni

République gabonaise: Imposition des exportations de bois.

Auslands-Postüberweisungsdienst. — Service international des virements postaux.

Amtlicher Teil — Partie officielle — Parte ufficiale

Handelsregister - Registre du commerce - Registro di commercio

Kantone / Cantons / Cantoni:

Zürich, Bern, Uri, Glarus, Zug, Fribourg, Solothurn, Basel-Stadt, Basel-Landschaft, Appenzel A.-Rh., St. Gallen, Graubünden, Aargau, Thurgau, Ticino, Vaud, Wallis, Neuchâtel, Genève.

Zürich - Zurich - Zurigo

28. April 1967. Masehinen usw.

Emil Lechner AG (Emil Lechner SA) (Emil Lechner Inc.), in Zürich. Unter dieser Firma besteht auf Grund der Statuten vom 13. April 1967 eine Aktiengesellschaft. Zweck: Handel mit, Vermittlung und Fabrikation von Maschinen und Geräten aller Art. Die Gesellschaft kann sich bei anderen Unternehmungen beteiligen sowie Patente erwerben und Entwicklungsarbeiten an Patenten vornehmen bzw. finanzieren. Das Grundkapital beträgt Fr. 160 000. Es zerfällt in 160 Namenaktien zu Fr. 1000 und ist mit Fr. 80 000 einbezahlt. Publikationsorgan ist das Schweizerische Handelsamtsblatt. Der Verwaltungsrat besteht aus einem bis drei Mitgliedern. Ihm gehören an: Emil Lechner, von Zürich, in Kilchberg (Zürich), Präsident mit Einzelunterschrift, und Dr. Ulrich Moser, von Winterthur, in Hettlingen, dieser ohne Zeichnungsbefugnis. Geschäftsdomizil: Gutenbergstrasse Nr. 6, in Zürich 2.

2. Mai 1967. Tonbänder, Datenverarbeitungsanlagen.

Memorex A.G. (Memorex S.A.) (Memorex Inc.) (Memorex Ltd.), in Zürich. Unter dieser Firma besteht auf Grund der Statuten vom 24. April 1967 eine Aktiengesellschaft. Zweck: Herstellung und Vertrieb von Präzisionsmagnetbändern und ähnlichen Produkten der elektronischen Datenverarbeitungs- und Fernsehindustrie, insbesondere Vertrieb derartiger Artikel aus der Produktion der «Memorex Corporation», Santa Clara (California, USA), sowie ferner Handel mit Waren aller Art. Sie kann andere Handels- und Industrieunternehmungen erwerben oder sich an ähnlichen Gesellschaften beteiligen sowie Liegenschaften erwerben. Grundkapital: Fr. 50 000, zerlegt in 50 Namenaktien zu Fr. 1000, mit Fr. 20 000 einbezahlt. Publikationsorgan: Schweizerisches Handelsamtsblatt. Mitteilungen an die Aktionäre: eingeschriebener Brief. Der Verwaltungsrat besteht aus einem oder mehreren Mitgliedern. Einziges Mitglied mit Einzelunterschrift ist Reto Braun, von Chur, in Küsnacht. Geschäftsdomizil: Gartenstrasse 23 in Zürich 2.

Bern - Berne - Berna

Bureau Belp (Bezirk Seftigen)

2. Mai 1967. Fotoartikel, Papeterie usw.

Walter Wenger, in Riggisberg, Verkauf photographischer Artikel, Papeterie und Druckerei (SHAB. Nr. 109 vom 11. Mai 1960, Seite 1434). Die Firma wird infolge Verlegung des Sitzes nach Kirehdorf (SHAB. Nr. 96 vom 26. April 1967, Seite 1416) im Handelsregister von Seftigen von Amtes wegen gelöst.

2. Mai 1967.

Viehzüchtgenossenschaft Kirehdorf I, in Kirehdorf (SHAB. Nr. 88 vom 15. April 1965, Seite 1197). Die Genossenschaft hat in ihrer Generalversammlung vom 3. Februar 1961 die Statuten revidiert. Die publikationspflichtigen Tatsachen werden davon nicht berührt.

Bureau Bern

29. April 1967. Malerei.

H. Niederhauser & Sohn, in Bern, Malerei, Kollektivgesellschaft (SHAB. Nr. 19 vom 24. Januar 1967, Seite 288). Die Gesellschaft ist seit 31. Dezember 1966 aufgelöst. Nachdem die Liquidation durchgeführt ist, wird die Firma gelöscht. Aktiven und Passiven gehen über an die neue Einzelfirma «René Niederhauser», in Bern.

29. April 1967. Malerei.

René Niederhauser, in Bern. Inhaber der Firma ist René Niederhauser, von Wyssachen, in Bern. Die Firma übernimmt Aktiven und Passiven der erloschenen Kollektivgesellschaft «H. Niederhauser & Sohn», in Bern. Malerei. Müllerstrasse 4.

1. Mai 1967. Textilien usw.

ZUBA Zutter & Badertscher, in Ostermundigen, Gemeinde Bolligen. Unter dieser Firma sind Erich Zutter, von Wahlern, in Ostermundigen, Gemeinde Bolligen, und Markus Badertscher, von Wattenwil, in Bern, eine Kollektivgesellschaft eingegangen, die am 1. Mai 1967 beginnt. Handel mit Waren aller Art, insbesondere Textilien. Rütliweg 72.

1. Mai 1967.

Planungs- und Bau A.G., in Bern, Planung, Erstellung, Verwaltung, Vermietung und An- und Verkauf von Liegenschaften usw. (SHAB. Nr. 297 vom 19. Dezember 1962, Seite 3655). Das Grundkapital von Fr. 600 000 ist jetzt voll liberiert. Gemäss öffentlicher Urkunde über die Generalversammlung vom 3. April 1967 hat die Gesellschaft ihre Statuten entsprechend revidiert.

1. Mai 1967.

Neutra Treuhand A.G., Zweigniederlassung in Bern (SHAB. Nr. 63 vom 16. März 1966, Seite 871), mit Hauptsitz in Zürich. Die Prokuren von Hermann Krieb und Ludwig Stählin sind erloschen. Kollektivprokura ist erteilt worden an Hermann Heller, von Erlenbach (Zürich), in Kilchberg (Zürich); Richard J. Vollenweider, von Geroldswil, in Zürich; Hanspeter Spahr, von Spiez, in Wabern, Gemeinde Köniz, und Richard Schaefer, von Basel, in Bern. Sie zeichnen je mit einem zeichnungsberechtigten Mitglied des Verwaltungsrates oder je mit einem Direktor oder einem Vizedirektor; die Prokuristen zeichnen nicht auch untereinander.

2. Mai 1967. Waren aller Art.

W. Ritschard, in Bern. Inhaber der Firma ist Werner Ritschard, von Oberhofen am Thunersee, in Bern. Handel mit Waren aller Art. Zelgstrasse 24, Bethlehem.

2. Mai 1967. Restaurant.

P. Jäggi, in Bern, Betrieb des Restaurants «Wyleregg» (SHAB. Nr. 98 vom 29. April 1957, Seite 1130). Die Firma ist infolge Aufgabe des Geschäftes erloschen.

2. Mai 1967. Bureauartikel.

Adolf Ammann, in Bern, Handel mit Bureauartikeln (SHAB. Nr. 153 vom 6. Juli 1953, Seite 1640). Am 18. April 1967 hat der Konkursrichter von Bern über den Inhaber den Konkurs eröffnet.

2. Mai 1967. Schreinerei.

Arzner, in Bern. Inhaber der Firma ist Emil Arzner, von Bern, in Muri bei Bern. -Bau- und Möbelschreinerei. Postgasse 60.

2. Mai 1967. Buch- und Kunsthandel.

Herbert Lang & Cie. A.G., in Bern, Betrieb einer Buch- und Kunsthandlung usw. (SHAB. Nr. 199 vom 27. August 1962, Seite 2462). Dr. Christoph Herbert Lang, von Oftringen und Reiden, nun in Worb, Mitglied des Verwaltungsrates, führt jetzt Einzelunterschrift.

2. Mai 1967. Metalldruckerei.

Otto Beil, in Bern, Metalldruckerei (SHAB. Nr. 147 vom 29. Juni 1942, Seite 1486). Die Firma ist infolge Geschäftsaufgabe erloschen.

2. Mai 1967. Brennerei, Spirituosen.

Bloeh & Cie. AG., in Bern, Betrieb einer Brennerei und Liqueurfabrik, Import und Export von Spirituosen usw. (SHAB. Nr. 271 vom 18. November 1966, Seite 3654). Gemäss öffentlicher Urkunde über die Generalversammlung vom 20. April 1967 hat die Gesellschaft ihre Statuten revidiert. Von den bisherigen 100 Aktien zu Fr. 1000 wurden 10 Aktien in 100 Aktien zu Fr. 100 umgewandelt. Das voll liberierte Grundkapital von Fr. 100 000 ist nun in 90 Namenaktien, Serie A, zu Fr. 1000 und in 100 Namenaktien, Serie B, zu Fr. 100 eingeteilt.

Bureau Biel

29. April 1967. Motoren usw.

Triseal A.G., in Biel, Handel mit und Fabrikation von technischen Artikeln, insbesondere von Motoren und Apparaten (SHAB. Nr. 233 vom 7. Oktober 1964, Seite 3000). Die Prokura des Oscar Schmölz ist erloschen.

2. Mai 1967.

Schweizerische Bankgesellschaft, Zweigniederlassung in Biel (SHAB. Nr. 245 vom 19. Oktober 1966, Seite 3292), Aktiengesellschaft mit Hauptsitz in Zürich. Die Unterschriften von Arnold Rösslet und Hermann Budieh sind erloschen. Kollektivprokura zu zweien wurde erteilt an Hans-Rudolf Grüter, von Ruswil (Luzern), in Biel.

2. Mai 1967. Pierres d'horlogerie, etc.

Yves Jeanneret, Fabrique Ephor, à Bienne, ébauches de pierres d'horlogerie, industrielles et de bijouterie (FOSC. du 24 mars 1965, N° 69, page 924). Le chef de la maison Yves Louis Jeanneret est maintenant domicilié à Mörigen.

2. Mai 1967.

Bafag, Bau- und Finanzierungs-AG., bisher in Baden (SHAB. Nr. 120 vom 25. Mai 1966, Seite 1702). Gemäss öffentlicher Urkunde über die ausserordentliche Generalversammlung vom 5. April 1967 wurde der Sitz nach Biel

verlegt. Die Statuten wurden entsprechend revidiert. Die Gesellschaft bezweckt die Erstellung, den Erwerb, die Verwaltung und den Verkauf von Liegenschaften und deren Finanzierung, sowie den Erwerb und die Vermietung von Baummaschinen und deren Finanzierung. Die ursprünglichen Statuten datieren vom 22. Dezember 1959. Das voll einbezahlte Grundkapital beträgt Fr. 75 000, eingeteilt in 75 Inhaberaktien zu Fr. 1000. Publikationsorgan ist das Schweizerische Handelsamtsblatt. Mitteilungen an die Aktionäre können, soweit deren Adressen bekannt sind, durch eingeschriebenen Brief erfolgen. Der Verwaltungsrat besteht aus 1 bis 5 Mitgliedern. Dr. René Weber ist aus dem Verwaltungsrat ausgeschieden; seine Unterschrift ist erloschen. Neu wurden in den Verwaltungsrat gewählt: Paul Gestach, als Präsident, und Olga Gestach geb. Linssen, als Sekretärin, beide von Wittenbach (St. Gallen) und Sursee, in Biel. Sie führen Einzelunterschrift. Geschäftsdomizil: Mettlenweg 9 b.

2. Mai 1967. Elektrische Installationen usw.

Heinz Moser, in Biel. Inhaber dieser Firma ist Heinz Moser, von Thun, in Biel. Ingenieurbüro, elektrische Installationen. Lueg 6.

Bureau Burgdorf

1. Mai 1967.

Landwirtschaftliche Genossenschaft Hindelbank und Umgebung, in Hindelbank (SHAB. Nr. 137 vom 15. Juni 1960, Seite 1783). Aus dem Vorstand ist Hans Arni ausgeschieden; seine Unterschrift ist erloschen. In die Verwaltung wurde als Vizepräsident gewählt: Urs Witschi, von und in Hindelbank, Neuhaus. Alfred Niklaus, bisher Vizepräsident, ist nun Präsident. Der Präsident oder Vizepräsident zeichnet mit dem Sekretär kollektiv zu zweien.

1. Mai 1967.

ESA, Einkaufsgenossenschaft des Autogewerbeverbandes der Schweiz, in Burgdorf (SHAB. Nr. 28 vom 3. Februar 1967, Seite 426). Neue Geschäftsadresse: Maritzstrasse 47.

1. Mai 1967.

Viehzeuggenossenschaft Hasle bei Burgdorf, in Hasle bei Burgdorf (SHAB. Nr. 144 vom 24. Juni 1947). Hans Burkhalter, Fritz Buri und Rudolf Burkhalter sind aus der Verwaltung ausgeschieden. Ihre Unterschriften sind erloschen. Neu wurden in die Verwaltung gewählt: Hans Burkhalter, von und in Hasle bei Burgdorf, Präsident; Willi Käser, von Dürrenroth, in Einisberg/Hasle bei Burgdorf, Vizepräsident und Kassier, und Ernst Ritter, von Hasle bei Burgdorf, in Einisberg/Hasle bei Burgdorf, als Sekretär. Der Präsident oder der Vizepräsident zeichnet mit dem Sekretär oder mit dem Kassier.

1. Mai 1967.

Käsereigenenschaft Ersigen, in Ersigen (SHAB. Nr. 221 vom 21. September 1962, Seite 2694). Hans Strahm ist aus der Verwaltung ausgeschieden. Seine Unterschrift ist erloschen. Der bisherige Beisitzer Albert Strahm, von Walkringen, in Ersigen, ist nun Präsident. Präsident, Vizepräsident und Sekretär zeichnen kollektiv zu zweien.

2. Mai 1967. Hotel.

Werner Nyffeler, in Oberburg. Inhaber der Firma ist Werner Nyffeler, von Huttwil, in Oberburg. Betrieb des Hotels «Rothöhe».

2. Mai 1967.

Landwirtschaftliche Genossenschaft Hasle b. B. und Umgebung, in Hasle b. B. (SHAB. Nr. 307 vom 31. Dezember 1952, Seite 3199). Aus der Verwaltung ausgeschieden sind: Fritz Maurer, Präsident, und Alfred Schneider, Sekretär. Ihre Unterschriften sind erloschen. Präsident ist nun Fritz Schneider, von Hasle b. B., in Biembach, Gemeinde Hasle b. B., bisher Beisitzer, und Vizepräsident ist Rudolf Burkhalter, von Lützelflüh, in Goldbach, Gemeinde Hasle b. B., bisher Beisitzer. Sekretär und Geschäftsführer ist Christian Bichsel, von Hasle b. B., in Uetigen, Gemeinde Hasle b. B., bisher Vizepräsident. Der Präsident oder der Vizepräsident zeichnet mit dem Sekretär zu zweien, der seinerseits einzelunterschriftsberechtigt ist.

Bureau de Delémont

2. mai 1967. Automobiles, etc.

Etablissements Péria S.A., succursale de Delémont, achat, représentation et vente de véhicules automobiles, exploitation de garages, carrosseries, etc. (FOSC. du 3 août 1966, N° 179, page 2488), société anonyme avec siège principal à Porrentruy. Abel Péria senior, président du conseil d'administration, est actuellement domicilié à Courtedoux.

Bureau Nidau

2. Mai 1967.

Garage Jurablick, Otto Cléniin, in Sutz. Inhaber ist Otto Cléniin, von Ligerz, in Gerolfingen-Täuffelen. Betrieb der Autogarage. Hauptstrasse 169.

Bureau Schlosswil (Bezirk Konolfingen)

2. Mai 1967.

Käsereigenenschaft Rünklofen, in Bowil (SHAB. Nr. 1 vom 6. Januar 1964, Seite 3). Otto Burger und Fritz Witschi sind aus dem Vorstand ausgetreten. Ihre Unterschriften sind erloschen. In den Vorstand wurden gewählt: Walter Ramseier, von Bowil, in Rünklofen, Gemeinde Bowil, Präsident, und Christian Horisberger, von Auswil, in Bowil, Vizepräsident. Sie zeichnen zu zweien unter sich oder mit dem Sekretär.

Bureau Schwarzenburg

2. Mai 1967. Spezereien, Textilien usw.

Alfred Niederhauser-Hostettler, in Eigen, Gemeinde Guggisberg (SHAB. Nr. 250 vom 25. Oktober 1950, Seite 2716), Spezerei-, Mehl- und Futterwarenhandlung, sowie Handel mit Textilien. Die Firma wird infolge Aufgabe des Geschäftes gelöscht.

Uri - Uri - Uri

5. Mai 1967. Textilbänder.

Jacques Streiff A.G., in Altdorf (SHAB. Nr. 171 vom 25. Juli 1963, Seite 2167), Fabrikation von und Handel mit Textilbändern aller Art. Gemäss öffentlicher Urkunde über die Generalversammlung vom 29. April 1967 wurde

das Aktienkapital von Fr. 120 000 auf Fr. 300 000 erhöht durch Ausgabe von 180 Namenaktien zu Fr. 1000. Der Erhöhungsbetrag von Fr. 180 000 ist mit Fr. 150 000 in bar und mit Fr. 30 000 durch Verrechnung mit Forderungen an die Gesellschaft liberiert. Das Aktienkapital beträgt nun Fr. 300 000, eingeteilt in 300 voll liberierte Namenaktien zu Fr. 1000. Die Firma wurde geändert in Bandfabrik Streiff AG und der Gesellschaftszweck wie folgt neu umschrieben: Fabrikation von Textilbändern aller Art und Handel mit diesen. Die Gesellschaft kann sich an andern Unternehmen der Textilindustrie beteiligen. Otto Keller-Lips ist als Präsident des Verwaltungsrates zurückgetreten, bleibt jedoch weiterhin Mitglied des Verwaltungsrates mit Einzelunterschrift. Zum neuen Präsidenten wurde das Mitglied Karl Keller-Ribi, von Wald (Zürich) und Fischenthal (Zürich), in Neuthal-Gibswil (Zürich) gewählt; er führt nun Einzelunterschrift. Das Mitglied Viktor Mannhart sen. ist nun Delegierter des Verwaltungsrates und führt weiterhin Einzelunterschrift. Zu Prokuristen mit Kollektivunterschrift zu zweien mit einem übrigen Berechtigten oder unter sich wurden ernannt: Viktor Mannhart jun., von Mels (St. Gallen), in Altdorf, und Bruno Pizzato, italienischer Staatsangehöriger, in Altdorf.

Glarus - Glaris - Glarona

20. April 1967.

Kontrofina-Holding-Aktiengesellschaft, in Glarus, Beteiligung an andern Unternehmungen (SHAB. Nr. 129 vom 6. Juni 1966, Seite 1827). Gemäss öffentlicher Urkunde über die Generalversammlung vom 15. April 1967 wurde das Aktienkapital von bisher Fr. 1 320 000 auf Fr. 1 500 000 erhöht durch Ausgabe von 300 Namenaktien Serie A zu nominell Fr. 100 und 300 Namenaktien Serie B zu nominell Fr. 500. Die Statuten wurden entsprechend revidiert. Das voll einbezahlte Aktienkapital beträgt nun Fr. 1 500 000, eingeteilt in 2500 Namenaktien Serie A zu nominell Fr. 100 und 2500 Namenaktien Serie B zu nominell Fr. 500. Daneben bestehen 4240 auf den Inhaber lautende Genußscheine ohne Nennwert und mit Anteil am Reingewinn.

27. April 1967.

Textil-Aktiengesellschaft vormalis J. Paravicini, in Schwanden, Verarbeitung jeder Art von Textilfasern (SHAB. Nr. 4 vom 6. Januar 1967, Seite 47). In den Verwaltungsrat wurde gewählt: Fritz Hauser, von Näfels, in Schwanden (Glarus). Er ist nicht mehr Direktor, zeichnet aber nach wie vor kollektiv zu zweien.

Zug - Zoug - Zugo

1. Mai 1967. Beteiligungen usw.

Frama S.A., in Zug, finanzielle Beteiligung an andern Gesellschaften usw. (SHAB. Nr. 92 vom 21. April 1966, Seite 1284). Gemäss öffentlicher Urkunde über die ausserordentliche Generalversammlung vom 22. März 1967 wurden die Statuten teilweise revidiert. Die publikationspflichtigen Tatsachen wurden davon nicht betroffen. Tito Tettamanti, Präsident, Orazio Dotta und Elvio Zoppi sind aus dem Verwaltungsrat ausgeschieden; ihre Unterschriften sind erloschen. In den Verwaltungsrat wurde als einziges Mitglied Yerko Tognola, von Biasca, in Lugano, gewählt. Er führt Einzelunterschrift.

1. Mai 1967.

Aktiengesellschaft für Beteiligung und Beratung, in Zug, Anlage und Verwaltung von Vermögenswerten aller Art für eigene und für fremde Rechnung usw. (SHAB. Nr. 263 vom 9. November 1960, Seite 3195). Zum Geschäftsführer mit Einzelunterschrift wurde Dr. Alex Düring, von Luzern, in Unterägeri, ernannt. Neues Domizil: Baarerstrasse 43 (eigene Büros).

Freiburg - Fribourg - Friburgo

Bureau de Bulle (district de la Gruyère)

24 avril 1967.

Union de Banques Suisses, succursale de Bulle, anc. Crédit Gruyérien, à Bulle (FOSC. du 7 novembre 1966, N° 261, page 3510), avec siège principal à Zurich. Gilbert Crausaz, d'Auboranges (Fribourg), à Bulle, a été nommé fondé de pouvoir. Il engage la succursale par sa signature apposée collectivement avec une personne autorisée.

26 avril 1967.

Fournitures pour ameublements, etc. Buchs & Cie, à Bulle. Etienne Buchs, de Bulle, Marsens et Bellegarde, à Bulle; Joseph Buchs, de Bellegarde, à La Tour-de-Trême, et Albert Risse, de la Roche et Pont-la-Ville, à Bulle, ont constitué, sous cette raison sociale, une société en nom collectif qui commencera le 1^{er} mai 1967. Commerce de fournitures générales pour ameublements et fournitures industrielles. Rue de Gruyères 32.

26 avril 1967.

Caisse de crédit mutuel de Hauteville, à Hauteville, société coopérative (FOSC. du 7 avril 1967, N° 80, page 1183). Joseph Duffey, président, ne fait plus partie du comité; sa signature est radiée. Robert Magnin, de et à Hauteville, est nommé vice-président. Roger Moret, inscrit comme vice-président, a été nommé président. La société est engagée par la signature collective à deux du président, du vice-président et du secrétaire.

26 avril 1967.

Caisse de crédit mutuel de Le Pâquier, à Le Pâquier, société coopérative (FOSC. du 7 avril 1967, N° 80, page 1183). Fernand Pasquier, président, ne fait plus partie du comité; sa signature est radiée. Est nommé nouveau président: Henri Badan, de Sullens (Vaud), à Le Pâquier. La société est engagée par la signature collective à deux du président, du vice-président et du secrétaire.

26 avril 1967.

Poudre de lait, etc. Guigoz S.A., à Vuadens (FOSC. du 4 mai 1966, N° 103, page 1448). Frédéric Küng, d'Eriswil (Berne), à Clarens, commune de Montreux, est nommé fondé de pouvoir avec signature collective à deux.

Bureau de Châtel-St-Denis

1^{er} mai 1967. Boucherie.

Marcel Morel, à Châtel-Saint-Denis, boucherie, charcuterie (FOSC. du 17 décembre 1946, N° 295, page 3660). La raison est radiée, par suite de cessation de commerce.

Bureau d'Estavayer-le-Lac

2 mai 1967.

Société de laiterie de Font-Châtillon, à Font, société coopérative (FOSC. du 15 avril 1966, page 1204). Fernand Lambert, de et à Châtillon, a été nommé vice-président. Marcel Dubey ne fait plus partie du comité. Sa signature est radiée. La société demeure engagée par la signature collective à deux du président, du vice-président et du secrétaire.

Bureau de Fribourg

1^{er} mai 1967. Participations, etc.

Sosula S.A., à Fribourg, participations, etc. (FOSC. du 30 septembre 1964, N° 227, page 2936). Gottfried Waefler n'est plus administrateur; sa signature est radiée. Emile Pictet, de et à Genève, a été nommé administrateur et vice-président, avec signature collective à deux.

2 mai 1967. Fleurs.

Giller frères, à Fribourg, société en nom collectif, fleuristes (FOSC. du 24 janvier 1962, N° 19, page 241). La société est dissoute par suite du décès de l'associé François Giller, survenu le 22 octobre 1966. Sa liquidation étant terminée, la raison sociale est radiée.

2 mai 1967. Fleurs.

Amédée Giller, à Fribourg. Le chef de la raison est Amédée Giller, de Vuadens, à Fribourg. Fleuriste. Pêrolles 18.

8 mai 1967. Bateaux.

Buisman express La Salle Lines S.A., à Fribourg, affrètement et location de bateaux, etc. (FOSC. du 3 février 1967, N° 28, page 426). Suivant procès-verbal authentique de son assemblée générale du 20 avril 1967, la société a décidé de porter son capital social de fr. 50 000 à fr. 180 000, par l'émission de 1300 actions de fr. 100, chacune, nominatives, entièrement libérées par compensation avec deux créances de fr. 90 000 et francs 40 000, soit fr. 130 000, contre la société. Les statuts ont été modifiés en conséquence. Le capital social, entièrement libéré, est actuellement de fr. 180 000, divisé en 1800 actions de fr. 100, chacune, entièrement libérées.

Bureau Tafers (Bezirk Sense)

1. Mai 1967.

Heizungsbau Rechthalten AG., in Rechthalten. Unter dieser Firma besteht auf Grund der Statuten vom 31. März 1967 eine Aktiengesellschaft. Sie bezweckt die Erstellung von wärme- und sanitär-technischen Anlagen aller Art. Die Gesellschaft kann sich an gleichartigen Unternehmen beteiligen, sowie Grundstücke erwerben und veräussern. Das Grundkapital beträgt Fr. 50 000; es zerfällt in 50 Namenaktien zu Fr. 1000 und ist mit Fr. 20 000 liberiert. Publikationsorgan ist das Schweizerische Handelsamtsblatt. Mitteilungen an die Aktionäre erfolgen durch eingeschriebenen Brief. Der Verwaltungsrat besteht aus einem oder mehreren Mitgliedern. Ihm gehören an: Arnold Riedo, von Ueberstorf, in Düringen, Präsident; Hugo Wider, von und in Düringen, Sekretär, und René Piller, von und in Rechthalten. Sie führen Kollektivunterschrift zu zweien. Domizil: c/o René Piller, Rechthalten.

Solothurn - Soleure - Solelita

Bureau Grenchen-Bettlach

1. Mai 1967. Uhrengehäuse.

Serva A.G. (Serva S.A.), in Grenchen, Herstellung und Vertrieb von Golduhrengehäusen und verwandten Artikeln (SHAB. Nr. 92 vom 21. April 1967, Seite 1362). Cornelio Broggin ist aus dem Verwaltungsrat ausgeschieden. Neu wurde, ohne Unterschriftsberechtigung, in den Verwaltungsrat gewählt: Dr. Peter Ginzinger, von und in Solothurn.

1. Mai 1967. Buchdruckerei, Papeterie.

A. Niederhäuser Aktiengesellschaft, in Grenchen, Buchdruckerei und Papeterie (SHAB. Nr. 296 vom 18. Dezember 1962, Seite 3643). Die Unterschrift von Fritz Wälti, der weiterhin dem Verwaltungsrat angehört, ist erloschen.

Bureau Kriegstetten

2. Mai 1967.

Elri-Plastic, A. Reist, in Biberist. Inhaber: Armin Reist, von Sumiswald, in Biberist. Kunststoffverarbeitung, Verpackung von Kunststoff und Aluminiumfolien. Solothurnstrasse 54.

Basel-Stadt - Bâle-Ville - Basilea-Città

25. April 1967. Erfindungen usw.

Frenkel C-D Central AG., in Basel, Erwerb von Erfindungen usw. (SHAB. Nr. 300 vom 23. Dezember 1963, Seite 3637). In der Generalversammlung vom 17. April 1967 wurden die Statuten geändert. Von den insgesamt 625 Aktien zu Fr. 100 wurden 320 Aktien zusammengelegt zu 64 Aktien zu Fr. 500. Das Grundkapital von Fr. 62 500 ist nun eingeteilt in 305 Namenaktien zu Fr. 100 und 64 Namenaktien zu Fr. 500, alle voll einbezahlt.

3. Mai 1967.

Caltex Oil AG., in Basel (SHAB. Nr. 287 vom 7. Dezember 1966, Seite 3882). In der Generalversammlung vom 26. April 1967 wurden die Statuten geändert. Die Firma lautet nun: Chevron Oil AG. (Chevron Oil SA).

3. Mai 1967.

Internationale Genossenschaftsbank Aktiengesellschaft (Banque Internationale Coopérative Société Anonyme) (International Co-operative Bank Company Limited), in Basel (SHAB. Nr. 77 vom 4. April 1967, Seite 1132). In der Generalversammlung vom 28. April 1967 wurden die Statuten geändert. Das Aktienkapital von Fr. 10 000 000 wurde durch Ausgabe von 10 000 Aktien A zu Fr. 200 und 8000 Aktien B zu Fr. 1000, alle auf den Namen lautend, erhöht auf Fr. 20 000 000, eingeteilt in 20 000 Aktien A zu Fr. 200 und 16 000 Aktien B zu Fr. 1000, alle auf den Namen lautend. Hierauf sind Fr. 15 000 000 einbezahlt.

Basel-Landschaft - Bâle-Campagne - Basilea-Campagna

Nachtrag.

Sheffield Uhrenfabrik A.G., in Muttenz (SHAB. Nr. 74 vom 31. März 1967, Seite 1091). Die Firma wird auch in französischer und englischer Sprache geführt, nämlich: Sheffield Fabrique d'Horlogerie S.A. (Sheffield Watch Factory Ltd.).

Appenzell A.-Rh. - Appenzell Rh. ext. - Appenzello est.

28. April 1967. Pharmazeutische Spezialitäten usw.

DESMAL J. Attenhofer, in Herisau. Inhaber: Joseph Attenhofer-Vögtlin, von Zurzach, in St. Gallen. Vertrieb von pharmazeutischen und kosmetischen Spezialitäten. Einzelprokura wurde erteilt an Frieda Eugster-Schmid, von und in Herisau, Eggstrasse 17 a.

28. April 1967. Holzbaugeschäft.

Jakob Blumer, in Waldstatt, Holzbaugeschäft (SHAB. Nr. 131 vom 8. Juni 1948, Seite 1599). Die Firma wird infolge Uebernahme der Aktiven und Passiven gemäss Bilanz vom 31. Oktober 1966 durch die nachstehend publizierte «J. Blumer AG., Holzbaugeschäft», in Waldstatt, gelöst.

28. April 1967.

J. Blumer AG., Holzbaugeschäft, in Waldstatt. Gemäss öffentlicher Urkunde und Statuten vom 22. April 1967 besteht unter dieser Firma eine Aktiengesellschaft. Zweck: Ausführung von Holzbau- und Architekturarbeiten. Die Gesellschaft kann sich an andern Unternehmungen beteiligen, Liegenschaften erwerben und veräussern. Voll liberiertes Grundkapital: Fr. 100 000, eingeteilt in 100 Namenaktien zu Fr. 1000. Die Gesellschaft übernimmt gemäss Sacheinlagevertrag vom 22. April 1967 und Uebernahmebilanz per 31. Oktober 1966 Aktiven und Passiven der bisherigen Einzelfirma «Jakob Blumer», in Waldstatt, wonach die Aktiven Fr. 455 291.85 und die Passiven Franken 343 677.30 betragen. Für den Uebernahmepreis von Fr. 111 614.55 werden 100 Namenaktien zu Fr. 1000 ausgehändigt. Der Restbetrag von Franken 11 614.55 wird auf Konto-Korrent gutgeschrieben. Einladungen und Mitteilungen an die Aktionäre: eingeschriebener Brief. Bekanntmachungen: Schweizerisches Handelsamtsblatt. Der Verwaltungsrat besteht aus einem oder mehreren Mitgliedern. Ihm gehört als einziges Mitglied mit Einzelunterschrift an Jakob Blumer-Schoch, von Schwanden (Glarus) und Waldstatt, in Waldstatt. Einzelprokura ist erteilt an: Frau Irene Blumer-Schoch, von Schwanden (Glarus) und Waldstatt, in Waldstatt. Geschäftsdomizil: Mooshalde.

St. Gallen - St-Gall - San Gallo

1. Mai 1967.

Steinmann Tankrevision AG., in St. Gallen (SHAB. Nr. 31 vom 7. Februar 1966, Seite 411). Neu wurden in den Verwaltungsrat gewählt: Bruno Graf, von Rohr (Aargau), in St. Gallen, und Ernst Hofstetter, von und in Gais. Sie führen Kollektivunterschrift zu zweien. Das bisher einzige Verwaltungsratsmitglied Max Steinmann ist nun Präsident und führt wie bisher Einzelunterschrift.

1. Mai 1967.

Spezialbeton A.-G. Kunststeinwerke, in St. Gallen, Gemeinde Thal, Fabrikation von Kunststeinen aller Art usw. (SHAB. Nr. 92 vom 21. April 1966, Seite 1286). Neu wurde in den Verwaltungsrat gewählt: Hubert Wassmer, von Aarau, in Bern. Er führt keine Unterschrift.

1. Mai 1967.

St. Gallische Creditanstalt St. Gallen (Crédit Saint Gallois Saint Gall) (Credito San Gallesse San Gallo), in St. Gallen, Aktiengesellschaft (SHAB. Nr. 166 vom 19. Juli 1966, Seite 2320). Hermann Berchtold, Präsident, ist aus dem Verwaltungsrat ausgeschieden. Seine Unterschrift ist erloschen. Neu wurde in den Verwaltungsrat gewählt: Jost Werner Kundert, von Diesbach (Glarus), Rütli (Glarus) und Glarus, in St. Gallen. Er führt keine Unterschrift. Dr. Andreas Wegelin, Vizepräsident, wurde zum Präsidenten ernannt. Er führt wie bisher Kollektivunterschrift zu zweien. Das Verwaltungsratsmitglied Robert Nef-Suter wurde zum Vizepräsidenten ernannt. Er führt Kollektivunterschrift zu zweien.

1. Mai 1967.

St. Gallische Immobilien A.G., in St. Gallen (SHAB. Nr. 155 vom 7. Juli 1965, Seite 2131). Hermann Berchtold, Präsident, ist aus dem Verwaltungsrat ausgeschieden. Seine Unterschrift ist erloschen. Neu wurde in den Verwaltungsrat gewählt: Jost Werner Kundert, von Diesbach (Glarus), Rütli (Glarus) und Glarus, in St. Gallen. Er führt keine Unterschrift. Dr. Andreas Wegelin, Vizepräsident, wurde zum Präsidenten ernannt. Er führt wie bisher Einzelunterschrift. Das Verwaltungsratsmitglied Robert Nef-Suter wurde zum Vizepräsidenten ernannt. Er führt Einzelunterschrift.

1. Mai 1967. Transporte, Getränke.

E. Jäger-Caluori, in Pfäfers, Transporte, Handel mit Getränken (SHAB. Nr. 2 vom 4. Januar 1966, Seite 19). Zwischen dem Inhaber und dessen Ehefrau besteht allgemeine Gütergemeinschaft.

1. Mai 1967.

Landwirtschaftliche Genossenschaft Amden, in Amden (SHAB. Nr. 180 vom 5. August 1958, Seite 2120). Benedikt Jöhl, Präsident, und Beat Bachmann, Vizepräsident und Aktuar, sind aus dem Vorstand ausgeschieden. Ihre Unterschriften sind erloschen. Neu wurden in den Vorstand gewählt: Armin Gmür, Präsident, und Beat Thoma, Aktuar, beide von und in Amden. Der Präsident oder der Vizepräsident zeichnet kollektiv zu zweien mit dem Aktuar oder Geschäftsführer. Geschäftsdomizil: beim Geschäftsführer, Tobel.

1. Mai 1967.

Amacher, Café-Condorei, St. Gallen, in St. Gallen (SHAB. Nr. 73 vom 28. März 1934, Seite 824). Diese Firma ist infolge Aufgabe des Geschäftes erloschen.

1. Mai 1967.

Otto Blaser, Schlossgarage, in Buchs, Autoreparaturen, Fahrschule und Personentransporte (SHAB. Nr. 150 vom 30. Juni 1950, Seite 1711). Diese Firma ist infolge Gründung einer Kollektivgesellschaft erloschen.

1. Mai 1967. Fahrschule.

Otto Blaser & Söhne, in Buchs. Otto Blaser, Leo Blaser, und Karl Blaser, alle von Langnau i. E., in Buchs, sind unter obiger Firma eine Kollektivgesellschaft eingegangen, welche am 1. Mai 1967 ihren Anfang nahm. Für die Gesellschaft zeichnet mit Einzelunterschrift Otto Blaser. Einzelprokura wurde erteilt an Lena Blaser-Schwendener, von Langnau i. E., in Buchs. Betrieb einer Fahrschule. St. Gallerstrasse 33.

1. Mai 1967. Butter, Käse.

Anton Schumacher, in Sargans, Butter- und Käsehandlung (SHAB. Nr. 165 vom 18. Juli 1950, Seite 1873). Diese Firma ist infolge Todes des Inhabers erloschen. Aktiven und Passiven gehen über an die Nachfolgefirma «Anton Schumacher, Getränkehandels», in Sargans.

1. Mai 1967.

Anton Schumacher, Getränkehandel, in Sargans. Inhaber der Firma ist Anton Schumacher-Sprenger, von und in Sargans. Die Firma übernimmt sämtliche Aktiven und Passiven der bisherigen Einzelfirma «Anton Schumacher», in Sargans. Handel mit alkoholfreien Getränken sowie Wein, Bier und Spirituosen. Vorderer Stütz.

1. Mai 1967. Kiesmaterial.

Josef Dähler, in Gossau. Inhaber der Firma ist Josef Dähler, von Appenzel, in Gossau. Transporte und Handel mit Kiesmaterial. Hofeggstrasse 14.

1. Mai 1967. Hoch- und Tiefbau.

Willi Nef, in Berg. Inhaber der Firma ist Willi Nef, von Urnäsch, in Berg (St. Gallen). Hoch- und Tiefbauunternehmung. Bahnhofstrasse 263.

1. Mai 1967. Erdnüsse.

Hans Dürr, in Oberschan, Gemeinde Wartau, Handel mit Erdnüssen (SHAB. Nr. 67 vom 21. März 1961, Seite 811). Diese Firma ist infolge Aufgabe des Geschäftes erloschen.

1. Mai 1967. Bäckerei, Café.

Leo Lieberherr, in Murg, Gemeinde Quarten, Bäckerei-Konditorei-Café (SHAB. Nr. 272 vom 20. November 1951, Seite 2879). Diese Firma ist infolge Verkaufs des Geschäftes erloschen.

1. Mai 1967. Bäckerei usw.

Ernst Roduner, in Trübbach, Gemeinde Wartau, Bäckerei und Handlung (SHAB. Nr. 34 vom 11. Februar 1924, Seite 233). Diese Firma ist infolge Verkaufs des Geschäftes erloschen.

8. Mai 1967.

«OMAG» Optik und Mechanik A.-G., in Mels (SHAB. Nr. 131 vom 8. Juni 1966, Seite 1859). An der Generalversammlung vom 6. Mai 1967 wurde das Grundkapital von Fr. 750 000 auf Fr. 3 000 000 erhöht durch Heraussetzung des Nennwertes der bisherigen 1200 Inhaberaktien zu Fr. 625 auf Fr. 2500. Das voll liberierte Grundkapital beträgt nun Fr. 3 000 000, eingeteilt in 1200 Inhaberaktien zu Fr. 2500. Die Statuten wurden entsprechend revidiert.

Graubünden - Grisons - Grigioni

28. April 1967. Restaurant.

Hanspeter Broghe-Broghe, in Chur, Betrieb des Speiserestaurants Stadthof (SHAB. Nr. 111 vom 14. Mai 1965, Seite 1529). Die Firma wird infolge Geschäftsaufgabe gelöscht.

28. April 1967.

A.-G. Chantarella-Haus Familienhotel in St. Moritz, in St. Moritz (SHAB. Nr. 182 vom 7. August 1963, Seite 2304). Karl Faesi, Präsident; Rolf Kienberger, Delegierter, und Thomas Hew sind aus dem Verwaltungsrat ausgeschieden; ihre Unterschriften sind erloschen. Einziges Mitglied mit Einzelunterschrift ist Dr. Ludwig Gutstein, von und in Zürich.

1. Mai 1967.

Lacuna-Garage AG, in Chur. Gemäss öffentlich beurkundetem Errichtungsakt und Statuten vom 27. April 1967 besteht unter dieser Firma eine Aktiengesellschaft. Zweck: Autohandel, Betrieb von Autoreparaturwerkstätten sowie Autoservicestationen. Die Gesellschaft kann sich an Unternehmungen verwandter Branchen beteiligen sowie Liegenschaften erwerben. Das Aktienkapital beträgt Fr. 130 000, eingeteilt in 260 Namenaktien zu Fr. 500, welche voll liberiert sind. Fr. 97 500 sind durch Sacheinlagen und Fr. 32 500 durch Bareinzahlung voll liberiert. Gemäss Sacheinlagevertrag vom 27. April 1967 übernimmt die Gesellschaft von Josef Aschwanden, Donat/Ems, 3 Personenwagen zum Preis von Fr. 33 701.25; von Nikolaus Margadant, Chur, seine Garageinvestitionen im Betrage von Fr. 50 000 und von Andreas Mathis, Chur, das Garageinventar laut Inventarliste im Betrage von Fr. 15 506. Für den Gesamtpreis von Fr. 99 207.25 erhalten die Sacheinleger 195 voll liberierte Namenaktien zu Fr. 500, unter gleichzeitiger Gutschrift des Restbetrages von Fr. 1707.25. Publikationsorgan ist das Schweizerische Handelsamtsblatt. Mitteilungen an die Aktionäre erfolgen durch eingeschriebenen Brief. Der Verwaltungsrat besteht aus 3 bis 5 Mitgliedern. Ihm gehören an: Nikolaus Margadant, von Conters i. Pr., als Präsident; Andreas Mathis, von Saas i. Pr., und Max Nigg, von Chur und Maienfeld, alle in Chur. Der Präsident führt Kollektivunterschrift mit je einem weiteren Mitglied des Verwaltungsrates. Domizil: Aspermontstrasse 15 (eigenes Büro).

1. Mai 1967. Industrieberatung usw.

Introspect S.A., in Chur. Unter dieser Firma besteht auf Grund der öffentlichen Urkunde und der Statuten vom 28. April 1967 eine Aktiengesellschaft. Sie bezweckt die Leistung technischer und personeller Dienste sowie Planung auf dem Gebiete der industriellen Entwicklung und Produktion auf internationaler Ebene. Die Gesellschaft kann Grundeigentum erwerben. Das Aktienkapital beträgt Fr. 50 000, eingeteilt in 50 voll einbezahlte Inhaberaktien zu Fr. 1000. Mitteilungen und Einladungen an die Aktionäre erfolgen im Schweizerischen Handelsamtsblatt, das Publikationsorgan ist, oder, sofern die Namen und Adressen bekannt sind, durch eingeschriebenen Brief oder telegrafisch. Der Verwaltungsrat besteht aus einem oder mehreren Mitgliedern. Ihm gehören mit Kollektivunterschrift zu zweien an: Dr. Ulrich Gadiant, von Trimmis (Graubünden), in Chur, Präsident, und Richard Allemann, von Splügen, Tschappina und Chur, in Chur. Domizil: bei Richard Allemann, Bahnhofplatz 10.

1. Mai 1967.

Caprez & Balzer Bau A.-G. Arosa, in Arosa, Bauunternehmung, Aktiengesellschaft (SHAB. Nr. 209 vom 9. September 1964, Seite 2725). Alfred Balzer-Lötscher wohnt nun in Arosa.

1. Mai 1967. Sportartikel, Spielwaren usw.

Andreas Hochholder, in Chur, Sport-, Reiseartikel und Spielwaren (SHAB. Nr. 85 vom 15. April 1964, Seite 1177). Die Firma wird infolge Aufgabe des Geschäftes gelöscht.

10. maggio 1967. Partecipazioni, ecc.

Multiprodukt S.A., in Coira, partecipazioni (FUSC. N° 59 del 11 marzo 1966, pagina 814). Mediante decisione assembleare del 27 aprile 1967, la società ha completato lo scopo sociale il quale è ora il seguente: la partecipazione ad imprese commerciali, industriali, finanziarie ed immobiliari, l'amministrazione di patrimoni immobiliari e mobiliari, tanto per suo conto quanto per conto di terzi. Il capitale sociale è ora interamente liberato. Lo statuto è stato modificato di conseguenza.

10. maggio 1967.

Gral Holding SA., in Coira, partecipazioni (FUSC. N° 50 del 10 marzo 1963, pagina 629). Con decisione assembleare di data 27 aprile 1967 l'assemblea generale straordinaria ha modificato lo statuto. La modifica non è soggetto di pubblicazioni.

3. Mai 1967.

Economic Research Company, in Chur. Gemäss öffentlich beurkundetem Errichtungsakt und Statuten vom 28. April 1967 besteht unter dieser Firma eine Aktiengesellschaft. Sie bezweckt technische Studien, Werbung und Handel auf dem Gebiet der Energiewirtschaft. Das Aktienkapital beträgt Fr. 100 000, eingeteilt in 100 voll einbezahlte Inhaberaktien zu Fr. 1000. Publikationsorgan ist das Schweizerische Handelsamtsblatt. Der Verwaltungsrat besteht aus 1 bis 7 Mitgliedern. Einziges Mitglied mit Einzelunterschrift ist Dr. Heinz Fredy Jossi, von Hasleberg (Bern), in Chur. Domizil: c/o Dr. H. F. Jossi, Martinsplatz 8.

Aargau - Argovie - Argovia

5. Mai 1967. Versilberungen.

W. Bensegger, in Bremgarten, Spezialwerkstätte für Versilberung (SHAB. Nr. 194 vom 21. August 1962, Seite 2416). Diese Firma ist infolge Uebergangs mit Aktiven und Passiven gemäss Bilanz per 31. März 1967 an die «Bensegger AG», in Bremgarten, erloschen.

5. Mai 1967. Metalle, Metall-Legierungen, Kunststoffe.

Bensegger AG, in Bremgarten. Unter dieser Firma besteht gemäss Statuten und Gründungsurkunde vom 27. April 1967 eine Aktiengesellschaft. Ihr Zweck ist die Oberflächenbehandlung, die Veredlung und Beschichtung von Metallen, Metall-Legierungen, Kunststoffen und andern leitfähigen oder nicht leitfähigen Grundmaterialien, speziell im Galvano-, Aetz-, Tauch- und Spritzverfahren. Die Gesellschaft kann Grundeigentum erwerben. Das Grundkapital beträgt Fr. 50 000, eingeteilt in 50 voll liberierte Namenaktien zu Fr. 1000. Die Gesellschaft übernimmt gemäss Bilanz per 31. März 1967 und Sacheinlagevertrag vom 27. April 1967 von der bisherigen Einzelfirma «W. Bensegger», in Bremgarten, an Aktiven Fr. 42 312.55 und an Passiven Fr. 12 312.55. Der Uebernahmepreis beträgt Fr. 30 000 und wird voll auf das Grundkapital angerechnet. Die restlichen Fr. 20 000 des Aktienkapitals sind bar einbezahlt. Die von der Einzelfirma seit 1. April 1967 getätigten Geschäfte gehen auf Rechnung der Aktiengesellschaft. Einladungen an die Aktionäre erfolgen durch eingeschriebenen Brief. Publikationsorgan ist das Schweizerische Handelsamtsblatt. Der Verwaltungsrat besteht aus einem oder mehreren Mitgliedern. Es gehören ihm an: Paul Bensegger, von St. Gallen, in Zug, als Präsident; Willy Bensegger, von St. Gallen, in Wohlen (Aargau), und Carl Wirz, von Zürich und Menziken, in Zug. Der Präsident Paul Bensegger führt Einzelunterschrift. Die beiden Mitglieder Willy Bensegger und Carl Wirz zeichnen zu zweien. Geschäftsadresse: Zugerstrasse 382.

5. Mai 1967. Optische Instrumente usw.

Kern & Co. A.-G. (Kern & Cie. S.A.) (Kern & Co. Ltd.), in Aarau, Fabrikation und Verkauf von optischen, mathematischen, topographischen, geodätischen und astronomischen Instrumenten, sowie von loser Optik und andern Erzeugnissen dieser Art (SHAB. Nr. 201 vom 30. August 1965, Seite 2691). Gemäss öffentlicher Urkunde über die Generalversammlung vom 29. April 1967 wurde das Grundkapital von bisher Fr. 1 300 000 auf Fr. 2 000 000 erhöht durch Ausgabe von 1400 neuen Namenaktien zu Fr. 500. Die Statuten sind entsprechend revidiert worden. Das Grundkapital beträgt nun Franken 2 000 000, eingeteilt in 4000 voll einbezahlte Namenaktien zu Fr. 500.

Thurgau - Thurgovie - Turgovia

2. Mai 1967. Pelze, Kürschnerei.

Frau A. Portmann, in Kreuzlingen, Handel mit Pelzen, Kürschneri (SHAB. Nr. 44 vom 23. Februar 1965, Seite 584). Die Firma ist infolge Uebergangs des Geschäftes mit Aktiven und Passiven an die Firma «J. Müller-Portmann», in Kreuzlingen, erloschen.

2. Mai 1967. Pelze, Kürschneri.

J. Müller-Portmann, in Kreuzlingen. Firmainhaber ist Josef Müller-Portmann, von Engelberg, in Kreuzlingen. Er übernimmt die Aktiven und Passiven der bisherigen Firma «Frau A. Portmann», in Kreuzlingen. Einzelprokura ist erteilt an Anna Müller-Portmann, von Engelberg, in Kreuzlingen. Handel mit Pelzen, Kürschneri, Löwenstrasse 18.

2. Mai 1967. Buchdruck.

Franz Schalk's Erben, in Kreuzlingen, Buchdruckerei (SHAB. Nr. 299 vom 22. Dezember 1958, Seite 3457). Die Gesellschafterinnen Priscilla Schalk und Marlene Sulner-Schalk sind nun in Kreuzlingen wohnhaft. Geschäftsadresse: Schützenstrasse 8.

2. Mai 1967.

«Alvier» Liegenschaften GmbH, in Kreuzlingen, Erwerb, Verwaltung, Nutzung und Verkauf von Liegenschaften (SHAB. Nr. 227 vom 29. September 1965, Seite 3032). Der Gesellschafter/Geschäftsführer Niklaus Engler-Weingartner wohnt nun in Widnau. Gesellschaftsdomizil: Rebenstrasse 4a, bei Robert Neuweiler.

Tessin - Tessin - Ticino

Ufficio di Lugano

28 aprile 1967. Alberghi, ecc.

Rodolfo & Michela Soldati, in Bioggio. Sotto questa ragione sociale è stata costituita, con inizio il 1° maggio 1967, una società in nome collettivo tra Rodolfo Soldati e la moglie Michela n. Nessi, ambedue da Vernate, in Bioggio. Gestioni di alberghi, ristoranti, caffè, bar e simili.

28 aprile 1967. Partecipazione, ecc.

Ivor Holding S.A., in Lugano, la partecipazione a società ed imprese commerciali, ecc. (FUSC. del 15 marzo 1967, N° 62, pagine 914) Nuovo recapito: Via E. Bossi 7, presso studio legale avv. R. Schmidhauser.

28 aprile 1967. Partecipazione, ecc.

Iris Holding S.A., in Lugano, la partecipazione a società ed imprese commerciali, ecc. (FUSC. del 15 marzo 1967, N° 62, pagina 914). Nuovo recapito: Via E. Bossi 7, presso studio legale avv. R. Schmidhauser.

28 aprile 1967. Ristorante, ecc.

Alba e Ugo Autognoli-Grassi, precedentemente in Crocifisso di Savosa, esercizio del Ristorante Ticinella, ecc. società in nome collettivo (FUSC. del 8 maggio 1967, N° 105, pagina 1557). La sede della società viene trasferita a Sigrino ed il genere di commercio viene modificato in: Esercizio del Ristorante Ticino-Auto Grill.

28 aprile 1967. Ristorante, ecc.
Antognoli Alba, in Crocifisso di Savosa. Titolare: Alba Antognoli n. Grassi, da Giubiasco, in Crocifisso di Savosa, agente con il consenso del marito Ugo Antognoli. Esercizio del Ristorante Ticinella.

28 aprile 1967. Partecipazioni, ecc.
Watrade Marketing S.A., in Lugano, la distribuzione di prodotti coloniali, ecc. (FUSC. del 1° febbraio 1966, N° 26, pagina 346). Con verbale notarile dell'assemblea generale straordinaria del 27 aprile 1967, la società ha deciso di modificare la ragione sociale in **Watna Holding S.A.** e lo scopo in: la partecipazione finanziaria ad altre società; l'acquisto e la gestione di titoli azionari di società nazionali ed estere. Lo statuto è stato modificato di conseguenza.

28 aprile 1967. Prodotti bituminosi, ecc.
Probit S.A., in Lugano, la fabbricazione di prodotti bituminosi, ecc. (FUSC. del 6 aprile 1967, N° 79, pagina 1167). La firma di Antonio Terzaghi, già procuratore, è estinta.

28 aprile 1967. Cartoline, ecc.
Eralfoto S.A., precedentemente a Chiasso, la fabbricazione di cartoline, ecc. (FUSC. del 3 agosto 1964, N° 177, pagina 2380). Con verbale notarile dell'assemblea generale straordinaria del 22 marzo 1967, la società ha deciso di trasferire la sede sociale a Son vico. Lo statuto è stato modificato di conseguenza. Scopo: la fabbricazione, l'edizione e la vendita di cartoline illustrate. La società può partecipare ad imprese similari. Lo statuto originale porta la data del 22 novembre 1955, modificato il 6 settembre 1958. Capitale: fr. 50000 diviso in 50 azioni al portatore da fr. 1000 cadauna, interamente liberato. Pubblicazioni: Foglio ufficiale svizzero di commercio. Comunicazioni e convocazioni: agli azionisti, se noti, per lettera raccomandata. Amministrazione: 1 a 3 membri, attualmente da: Alvise-Primo Monciarini, di nazionalità italiana, in Chiasso, presidente e amministratore delegato; Livio Fornera, da Losone, in Gerra Gambarogno, e Ida Dalcol ved., da Russo, in Chiasso, tutti con firma individuale. Recapito: uffici propri.

2 maggio 1967. Partecipazione, ecc.
Overlax S.A., in Lugano. Società anonima con atto notarile e statuto del 2 maggio 1967. Scopo: la partecipazione al finanziamento ed alla creazione di imprese commerciali; industriali; finanziarie; immobiliari, rilevandone in tutto od in parte il capitale sociale o la gestione; la società potrà amministrare titoli e valori di qualsiasi specie di società quotate o non quotate sulle borse; acquistare e vendere, permutare ed amministrare beni immobili. Capitale: fr. 50 000 diviso in 50 azioni al portatore da fr. 1000 cadauna, interamente liberato. Pubblicazioni e convocazioni: Foglio ufficiale del cantone Ticino e Foglio ufficiale svizzero di commercio. Amministrazione: 1 o più membri, attualmente da un amministratore unico con firma individuale che è: Fiorenzo Perucchi, da Stabio, in Lugano. Recapito: Piazza Monte Ceneri 9, presso studio legale Perucchi.

3 maggio 1967. Partecipazione, ecc.
Union Holding S.A., in Lugano. Società anonima con atto notarile e statuto del 2 maggio 1967. Scopo: la partecipazione finanziaria ad altre società, l'acquisto e la gestione di titoli azionari di società. Capitale: fr. 50 000 diviso in 50 azioni al portatore da fr. 1000 cadauna, liberato al 40 % (fr. 20 000). Pubblicazioni: Foglio ufficiale svizzero di commercio. Amministrazione: 1 a 5 membri, attualmente da: D^r Tito Tettamanti, da Lugano, in Massagno, presidente; D^r Orazio Dotta, da Airole, in Lugano, membro, e Ercole Facio, di nazionalità italiana in Milano (Italia), membro; tutti con firma collettiva a due. Recapito: Via Pioda 9, presso studio legale Tettamanti-Spiess-Dotta.

5 maggio 1967. Materie plastiche, ecc.
Socoplast S.A., in Lugano. Società anonima con atto notarile e statuto del 3 maggio 1967. Scopo: la fabbricazione, il commercio e l'assunzione di rappresentanze nel settore delle materie plastiche, nonché la partecipazione a società similari. Capitale: fr. 50 000 diviso in 50 azioni al portatore da fr. 1000 cadauna, interamente liberato. Pubblicazioni: Foglio ufficiale svizzero di commercio. Amministrazione: 1 a 5 membri, attualmente da un amministratore unico con firma individuale che è Ettore Talleri, da Massagno, in Castagnola. Recapito: Via Pioda 4 (uffici propri).

5 maggio 1967. Macchinario, ecc.
Inding S.A. Industrial Engineering, in Lugano. Società anonima con atto notarile e statuto del 5 maggio 1967. Scopo: lo studio, la progettazione di macchinari, impianti ed attrezzature in genere; promozione e sviluppo di processi scientifici applicati all'industria, nonché tutte le ricerche di carattere tecnico; commerciale inerenti al loro sfruttamento economico; operazioni mobiliari ed immobiliari nel campo industriale ed altro; la partecipazione ad imprese industriali o commerciali ed ogni operazione finanziaria connessa a questo scopo. Capitale: fr. 50 000, diviso in 50 azioni al portatore da fr. 1000 cadauna, interamente liberato. Pubblicazioni: Foglio ufficiale svizzero di commercio. Comunicazioni e convocazioni: agli azionisti, se noti, per lettera raccomandata. Amministrazione: 1 o più membri, attualmente da un amministratore unico con firma individuale che è D^r Lorenzo Gilardoni, da Chiasso, in Lugano. Recapito: Via al Forte 2, presso Gisafid S.A.

5 maggio 1967. Partecipazione, ecc.
Madran Holding S.A., in Lugano. Società anonima con atto notarile e statuto del 3 maggio 1967. Scopo: la partecipazione finanziaria ad altre società; l'acquisto, la vendita e la gestione di titoli azionari di società nazionali ed estere; l'acquisto, la vendita e l'amministrazione di immobili. Capitale: fr. 50 000 diviso in 50 azioni al portatore da fr. 1000 cadauna, liberato al 40 % (fr. 20 000). Pubblicazioni: Foglio ufficiale svizzero di commercio. Amministrazione: 1 a 5 membri, attualmente da: D^r Tito Tettamanti, da Lugano, in Massagno, presidente, e D^r Orazio Dotta, da Airole, in Lugano, membro, ambedue con firma individuale. Recapito: Via Pioda 9, presso studio legale Tettamanti-Spiess-Dotta.

5 maggio 1967. Partecipazione, ecc.
Serinvest Holding A.G., in Lugano. Società anonima con atto notarile e statuto del 3 maggio 1967. Scopo: la partecipazione finanziaria ad altre società; l'acquisto, la vendita e la gestione di titoli azionari di società nazionali ed estere, l'amministrazione di patrimoni. Capitale: fr. 200 000 diviso in 200 azioni al portatore da fr. 1000 cadauna, liberato al 20 % (franchi

40 000). Pubblicazioni: Foglio ufficiale svizzero di commercio. Amministrazione: 1 a 5 membri, attualmente da: D^r Tito Tettamanti, da Lugano, in Massagno, presidente, e D^r Giangiorgio Spiess, da Laufen-Uhwiesen, in Lugano, membro, ambedue con firma collettiva a due. Recapito: Via Pioda 9, presso studio legale Tettamanti-Spiess-Dotta.

5 maggio 1967. Partecipazione, ecc.
Saskim Holding S.A., in Lugano. Società anonima con atto notarile e statuto del 5 maggio 1967. Scopo: la partecipazione finanziaria ad altre società; l'acquisto e la gestione di titoli azionari di società nazionali ed estere. Capitale: fr. 50 000 diviso in 50 azioni al portatore da fr. 1000 cadauna, liberato al 40 % (fr. 20 000). Pubblicazioni: Foglio ufficiale svizzero di commercio. Amministrazione: 1 a 5 membri, attualmente da: D^r Tito Tettamanti, da Lugano, in Massagno, presidente; D^r Giangiorgio Spiess, da Laufen-Uhwiesen, in Lugano, membro, e Alberto Collenberg, da Cumbels, in Lugano, membro, tutti con firma collettiva a due. Recapito: Via Pioda 9, presso studio legale Tettamanti-Spiess-Dotta.

Waadt - Vaud - Vaud
 Bureau de Lausanne

28 avril 1967.
Société Coopérative des eaux du Signal de Belmont-sur-Lausanne, en liquidation, à Belmont-sur-Lausanne (FOSC. du 10 avril 1967, page 1213). Cette raison sociale est radiée d'office, l'autorité fiscale fédérale ayant donné son accord.

28 avril 1967. Immeubles.
Le Pré d'Yverdon B S.A., à Lausanne, affaires immobilières (FOSC. du 23 décembre 1965, page 4016);
Christana Holding S.A., à Lausanne, acquisition, gestion et vente de valeurs mobilières (FOSC. du 11 janvier 1965, page 100);
Gainag S. à r. l., à Lausanne, gainage en série d'articles divers (FOSC. du 22 juillet 1965, page 2306).

Ces raisons sociales sont radiées d'office, les autorités fiscales fédérale et cantonale ayant donné leur accord.

28 avril 1967. Maçonnerie, béton armé.
Roger Wyss, à Lausanne, entreprise de maçonnerie et béton armé (FOSC. du 17 janvier 1962, page 164). Dans son audience du 13 avril 1967, le président du Tribunal du district de Lausanne a déclaré le titulaire en état de faillite.

28 avril 1967. Appareils, machines.
Phasa, à Renens, fabrication et la vente de tous appareils et machines, société anonyme (FOSC. du 4 janvier 1965, page 6). Dans son audience du 13 avril 1967, le président du Tribunal du district de Lausanne a prononcé la dissolution de la société par suite de faillite.

28 avril 1967.
Sodis S.A. pour la distribution de boissons, à Lausanne (FOSC. du 6 octobre 1964, page 2989). Cette raison sociale est radiée d'office du Registre du commerce de Lausanne par suite du transfert de son siège à Yverdon (FOSC. du 7 février 1967, page 470).

28 avril 1967.
Sodeg, société d'entreprise générale du bâtiment, à Lausanne, société coopérative (FOSC. du 18 juin 1958, page 1666). Cette raison sociale est radiée d'office du Registre du commerce de Lausanne par suite du transfert de son siège à Estavayer-le-Lac (FOSC. du 19 avril 1967, page 1333).

5 mai 1967. Organisation du commerce de détail, etc.
Novomag S.A., précédemment à Fribourg (FOSC. du 11 octobre 1965, page 3172). Transfert du siège à Lausanne. But: toute activité en rapport avec l'organisation du commerce de détail; l'achat, la vente, la fabrication et la distribution de matériel en tout genre se rapportant à l'aménagement de locaux commerciaux. Les statuts originaux, portant la date du 28 septembre 1965, ont été modifiés en conséquence le 27 février 1967. Capital entièrement libéré: fr. 50 000, divisé en 50 actions nominatives de francs 1000. Publications: Feuille officielle suisse du commerce. Administration: 1 ou plusieurs membres. L'administrateur Pierre Burri est démissionnaire; sa signature est radiée. Conseil: Pierre Bolomey, de St-Légier-La Chésaz, à Lausanne, président; Marcel Sieber, de Rapperswil (Berne), à Pully, secrétaire, et Jean-Pierre Bonvin, de Lausanne et Chermignon, à Lausanne, administrateur-délégué. La société est engagée par la signature individuelle de l'administrateur-délégué ou par la signature collective à deux des autres administrateurs et du directeur Félix Clément, de L'Isle, Cuarnens et Bremblens, à Lausanne, avec l'administrateur-délégué. Bureaux: Place St-François 5 (chez Me Pierre Bolomey).

5 mai 1967.
Auto-Matériel S.A., à Lausanne (FOSC. du 4 mars 1960, page 752). Les administrateurs Marcel Champod et André Gurzeler sont démissionnaires; leur signature est radiée. Seul administrateur avec signature individuelle: Jean-Pierre Abt (inscrit), actuellement à Chexbres, dont les pouvoirs sont modifiés en conséquence et qui reste directeur. Domicile légal: avenue Ruchonnet 5 (inscrit). Bureau de la société: Zurich, Bäckerstrasse 36-38.

Bureau d'Orbe

28 avril 1967. Epicerie, mercerie, tabacs.
Fernand Dupuis, à Orbe. Epicerie, mercerie, tabacs et cigares (FOSC. du 18 mai 1928, N° 115, page 980). La raison est radiée par suite de cessation de commerce.

28 avril 1967. Vins.
Marcel Erni, à Orbe. Tonnelier, distillateur, commerce de vins (FOSC. du 21 mars 1940, N° 68, page 543). La raison est radiée par suite de décès du titulaire. L'actif et le passif sont repris par la maison «A. Erni» à Orbe, ci-après inscrite.

28 avril 1967. Vins.
A. Erni, à Orbe. Chef de la maison: André fils de Marcel Erni, de Wenslingen, à Orbe. Genre de commerce: tonnelier, distillateur, commerce de vins. La maison reprend l'actif et le passif de la maison «Marcel Erni» ci-dessus radiée.

Bureau de Payerne

19 avril 1967. Immeubles.

La Roseraie - En Guillermaux, à Payerne. Sous cette raison sociale, il a été constitué une société coopérative ayant pour but de loger ses membres. La société peut atteindre son but par l'achat, la vente, la location et la gérance d'immeubles. Les statuts portent la date du 15 mars 1967. Le capital social est divisé en parts sociales nominatives de fr. 1000. Toute responsabilité personnelle des associés est exclue. Chacun de ceux-ci est tenu de faire des versements supplémentaires jusqu'à concurrence d'une somme de fr. 500 destinée à éteindre les pertes constatées au bilan. La société acquerra de Jean Borgognon et Emile Dousse une parcelle de 1058 m² sise à Payerne au lieu dit «Guillermaux» pour le prix de fr. 9000. Les publications sont faites dans la Feuille officielle suisse du commerce. La société est administrée par un conseil d'administration de 3 membres au moins. Elle est engagée par le président, le vice-président et le secrétaire du conseil d'administration signant à deux. Ce conseil est composé de Jean Borgognon, président; Anna Borgognon, vice-présidente, et Andrée Borgognon, tous de Vesin, à Dommidier, secrétaire. Locaux: «La Roseraie», En Guillermaux, chez le président.

28 avril 1967. Immeubles.

S.I. La Coulaz S.A., à Payerne. Suivant acte authentique et statuts du 26 avril 1967, il a été constitué, sous cette raison sociale, une société anonyme ayant pour but la construction, la location et la gérance d'un ou de plusieurs bâtiments à loyers modérés, ainsi que toutes opérations immobilières, financières et autres en rapport avec le but social. La société a notamment pour objet l'acquisition d'un droit de superficie concédé par la commune de Payerne, pour une durée de septante ans, sur une parcelle de 4002 m², sise «A la Coulaz», commune de Payerne, d'une valeur de fr. 20 le m². Le capital social est de fr. 130 000, divisé en 130 actions de fr. 1000 chacune, nominatives, entièrement libérées. Les publications se font dans la Feuille officielle suisse du commerce. Les communications et convocations se font par avis écrit aux actionnaires. La société est administrée par un conseil d'administration de 3 membres au moins. Il est composé de: Alexandre Bianchi, de Champmartin, président; André Bossy, d'Avry-sur-Matran (Fribourg), secrétaire; Henri Rossier, de Villarzel, tous trois à Payerne, et de Robert Barbaz, d'Epalinges, à Lausanne. La société est engagée par la signature collective du président Alexandre Bianchi et du secrétaire André Bossy. Bureau: Fiduciaire Bossy S.A., rue de la Tour 2.

Bureau de Vevey

26 avril 1967. Immeubles.

S.I. Le Sablier, à Montreux, société anonyme immobilière (FOSC. du 26 décembre 1960, page 3712). L'administrateur Walter Allemann, décédé, est radié; ses pouvoirs sont éteints. Lilli Allemann, de Rüttenen (Soleure), à Erlenbach (Zurich), est présidente; Georges Held, de Veytaux, à Montreux, est secrétaire. Les administrateurs signent collectivement à deux. Adresse actuelle: rue du Marché 19, chez le secrétaire.

Bureau d'Yverdon

27 avril 1967. Alimentation.

Mme Sonia Deriaz, à Yverdon. Le chef de la maison est Sonia Deriaz née Burki, épouse autorisée de Claude Deriaz, de Baulmes, à Yverdon. Commerce d'alimentation générale. Avenue de Grandson 17.

1^{er} mai 1967. Immeubles.

La Cité-Yverdon S.A., à Yverdon, achat, vente construction, transformation, gérance et location de tous immeubles, etc. (FOSC. du 19 juin 1962, page 1796). Suivant procès-verbal authentique de son assemblée générale du 25 avril 1967, la société a transformé en actions nominatives les 102 actions au porteur de fr. 500 chacune formant le capital social. Elle a en outre porté son capital social de fr. 51 000 à fr. 102 000 par l'émission de 102 actions nominatives nouvelles de fr. 500 chacune, entièrement libérées. Le capital social est actuellement de fr. 102 000 divisé en 204 actions nominatives de fr. 500 chacune. Il est entièrement libéré. L'assemblée générale est convoquée par publication dans l'organe officiel et par lettres recommandées aux actionnaires. Les statuts ont été modifiés en conséquence.

1^{er} mai 1967.

Banque Cantonale Vaudoise, succursale d'Yverdon, à Yverdon (FOSC. du 22 juillet 1965, page 2307), société anonyme avec siège principal à Lausanne. Nouveau but social: contribuer au développement du commerce, de l'industrie, de l'artisanat, du tourisme, de l'agriculture et de la viticulture. Alfred Gising est directeur général; Henri Magnenat, Albert Studer et Francis Yaux sont directeurs. Les pouvoirs collectifs de ceux-ci sont modifiés en conséquence.

*Wallis - Valais - Vallèse**Bureau Brig*

28. April 1967. Liegenschaften, Hotel.

Werner Berchtold, in Brig, Liegenschaftsvermittlung und Versicherungen (SHAB. Nr. 261 vom 7. November 1960). Der Inhaber hat seinen Geschäfts- und seinen Wohnsitz nach Stalden verlegt. Eine weitere Geschäftsstelle befindet sich in Brig, Bahnhofstrasse 12. Die Geschäftsnatur lautet neu: Liegenschaftsvermittlung Betrieb des «Hotel Killerhof» mit Restaurant und Wirtschaft. Illas.

28. April 1967.

Darlehenskasse Eischoll, in Eischoll, Genossenschaft (SHAB. Nr. 210 vom 10. September 1964). Laut Beschluss der Generalversammlung vom 19. März 1967 hat die Genossenschaft ihre Statuten teilweise geändert. Die Genossenschafter haften wie bisher unbeschränkt und solidarisch für die Verbindlichkeiten der Genossenschaft; sie haben einen Genossenschaftsanteil von nun Fr. 200 zu übernehmen und sind ausserdem zur Leistung von Nachschüssen verpflichtet, und zwar bis zum fünffachen Betrage des Genossenschaftsanteiles und nötigenfalls darüber hinaus unbeschränkt, sofern sich aus der Jahresbilanz ergibt, dass das Genossenschaftskapital nicht mehr gedeckt ist. Aus dem Vorstand ist Moritz Brunner, Präsident, ausgeschieden; seine Unterschrift ist erloschen. Der bisherige Vizepräsident Viktor Amacker ist nun Präsident. Emil Elsig, von und in Eischoll, ist neu als Vizepräsident in den Vorstand gewählt worden. Präsident, Vizepräsident und Aktuar zeichnen kollektiv zu zweien.

28. April 1967.

Darlehenskasse Reckingen, in Reckingen, Genossenschaft (SHAB. Nr. 130 vom 8. Juni 1965). Vizepräsident Heinrich Carlen ist aus dem Vorstand ausgeschieden; seine Unterschrift ist erloschen. Oskar Carlen, von und in Glurigen, bisher Beisitzer, ist jetzt Vizepräsident. Präsident, Vizepräsident und Aktuar zeichnen kollektiv zu zweien.

Bureau de Sion

28 avril 1967. Immeubles.

S.I. Guial S.A., à Crans, commune d'Icogne, acquisition, vente, échange et construction d'immeubles (FOSC. du 13 février 1967, N° 36, page 538). Le domicile légal se trouve actuellement chez André Praplan, immeuble Crans Sapins, à Crans sur Icogne. Bureaux: chez l'administrateur M° Jean-Pierre Pitteloud, avocat et notaire, rue du Bourg 17, Sierre.

28 avril 1967. Café-restaurant.

Channe Crans S.A., à Crans, commune de Chermignon (FOSC. du 15 août 1961, N° 189, page 2393), exploitation d'un café-restaurant et dancing. La société a pris acte de la démission des administrateurs René Antille, Jacques Petitjean et Jean-Pierre Vouardoux, dont les pouvoirs sont radiés. Ont été nommés administrateurs: Albert Rouvinez, de Grimetz, à Crans/Lens, président; Charly Rey, de Chermignon, à Crans/Chermignon, et Francis Berclaz, de Mollens, à Crans/Chermignon. La société est engagée par la signature collective à trois des administrateurs. Domicile légal et bureaux: chez le président Albert Rouvinez, à Crans/Chermignon.

28 avril 1967. Immeubles.

S.I. Cloroja S.A., à Crans, commune de Chermignon. Suivant acte authentique et statuts du 18 mars 1967, il a été constitué, sous cette raison sociale, une société anonyme ayant pour but: l'acquisition d'un ou de plusieurs immeubles; la construction sur ces immeubles; la vente d'appartements et locaux ou des terrains acquis, ainsi que la location des dits appartements. La société peut participer à toutes opérations financières s'y rapportant. Le capital social est de fr. 60 000, divisé en 60 actions au porteur de fr. 1000 chacune, entièrement libérées. Les publications sont faites dans le Bulletin officiel du canton du Valais, sous réserve de celles qui doivent aussi paraître dans la Feuille officielle suisse du commerce. Les communications et convocations sont adressées aux actionnaires par lettre recommandée si tous les actionnaires sont connus ou par avis inséré dans l'organe de publicité. La société est administrée par un conseil d'administration d'un à cinq membres. Joseph Praplan, d'Icogne, à Crans/Chermignon, a été nommé administrateur unique avec signature sociale individuelle. Domicile légal et bureaux: chez l'administrateur Joseph Praplan, à Crans/Chermignon.

28 avril 1967. Immeubles.

S.I. Val Neige «B» S.A., à Sion. Suivant acte authentique et statuts du 31 mars 1967, il a été constitué, sous cette raison sociale, une société anonyme ayant pour but: acheter, vendre, promouvoir et gérer des valeurs mobilières et immobilières. Elle pourra acquérir, construire, exploiter, reconstruire et vendre des immeubles en blocs ou par parcelles en Suisse et à l'étranger, exécuter toutes opérations financières ou commerciales s'y rapportant. Le capital social est de fr. 50 000, divisé en 200 actions de fr. 250 chacune, au porteur, entièrement libérées. Les publications sont faites dans le Bulletin officiel du canton du Valais, sous réserve de celles qui doivent aussi paraître dans la Feuille officielle suisse du commerce. Les communications et convocations sont adressées aux actionnaires par lettre recommandée si tous les actionnaires sont connus, ou par avis inséré dans l'organe de publicité. La société est administrée par un conseil d'administration d'un ou de plusieurs membres. Il est composé de: Jean-Pierre Baezner, de et à Genève, président; André Gouin, de France, à Ghisolles par la Bonne-Ville (France), vice-président; Jean-Jacques Baezner, de et à Genève; Bernard Allian, de France, au Havre (France), et Elvira Baezner-Rosario, de et à Genève. La société est engagée par la signature individuelle du président, ou par la signature collective à deux de deux administrateurs. Domicile légal et bureaux: chez Ch. Henri Lorétan, 8, avenue du Midi, Sion.

1^{er} mai 1967. Boulangerie, etc.

Berthouzo Camille, à Plan/Conthey, exploitation d'une boulangerie, pâtisserie, épicerie (FOSC. du 23 janvier 1967, N° 18, page 273), en faillite. Par jugement du 21 avril 1967, le Tribunal d'Hérens/Conthey a prononcé la révocation de faillite. Le titulaire continue l'exploitation de son commerce. L'inscription subsiste.

*Neuenburg - Neuchâtel - Neuchâtel**Bureau de Cernier (district du Val-de-Ruz)*

26 avril 1967.

Société immobilière du Crêt Bredel SA, aux Geneveys-sur-Coffrane (FOSC. du 30 janvier 1967, N° 24, page 370). L'Administration fédérale des contributions et l'Administration cantonale de l'impôt pour la défense nationale, ayant donné leur consentement, la société est radiée.

Bureau de La Chaux-de-Fonds

27 avril 1967. Timbres-poste.

Le Grand Aigle Vert S.A., à La Chaux-de-Fonds. Suivant acte authentique et statuts du 20 avril 1967, il a été constitué, sous cette raison sociale, une société anonyme ayant pour but de faire le commerce de timbres-poste et de donner tous conseils en matière financière. Le capital social est de fr. 50 000, divisé en 50 actions, au porteur de fr. 1000 chacune, libérées jusqu'à concurrence de fr. 20 000. Les publications sont faites dans la Feuille officielle suisse du commerce. Les communications et convocations sont adressées aux actionnaires par publications dans la Feuille officielle suisse du commerce. La société est administrée par un conseil d'administration d'un ou de plusieurs membres. Blaise Jacot-Guillarmod, de La Sagne (Neuchâtel), à La Chaux-de-Fonds, a été nommé seul administrateur avec signature individuelle. Locaux: chez José Humbert-Prince, rue Fritz-Courvoisier 21.

27 avril 1967. Confection.

A. Orlando, à La Chaux-de-Fonds. Le chef de la maison est Antonio Orlando, d'origine italienne, à La Chaux-de-Fonds. Confection pour hommes et enfants, vêtements sur mesure, chemiserie, bonnetterie. Avenue Léopold-Robert 51.

Bureau du Locle

1^{er} mai 1967.

Comptoir Général S.A., succursale du Locle, commerce de matériaux de construction, bois et fers de construction, commerce de combustibles, représentation commerciale et de tout ce qui se rattache à la branche de la construction (FOSC. du 29 janvier 1964, N° 21, page 301), société anonyme avec siège principal à La Chaux-de-Fonds. L'administrateur Georges Warmbrodt a démissionné; ses pouvoirs sont éteints.

Bureau de Môtiers (district du Val-de-Travers)

1^{er} mai 1967. Boucherie, charcuterie.

Charles Fink, à Couvet, boucherie-charcuterie (FOSC. du 13 septembre 1957, N° 214, page 2421). La raison est radiée par suite de cessation de commerce.

Bureau de Neuchâtel

27 avril 1967. Restaurants, cinéma, etc.

Jean-Paul Kunzi, à Neuchâtel, exploitation d'établissements publics, achat et vente de vins, spiritueux et marchandises diverses (FOSC. du 31 décembre 1965, N° 306, page 4106). La maison complète son genre d'affaires comme suit: exploitation du cinéma Rex et du Richelien, restaurant-bar-bowling et dancing avec les locaux de vente Amiral-ex-Corsaire, Bowling, Club, Scotch, Comité et Sur l' toit.

27 avril 1967.

«**Au 21**» Café Bar sans Alcool, **Georges Garein**, à Neuchâtel, exploitation d'un bar à café sans alcool (FOSC. du 17 novembre 1959, N° 268, page 3156). La raison est modifiée comme suit: «**Au 21**» Café sans Alcool, «**Bar 21**», **Georges Garein**. Nouvelle adresse: Faubourg du Lac 43.

1^{er} mai 1967.

Banque Exel (Exel Bank) (Banea Exel), à Neuchâtel, société anonyme (FOSC. du 27 janvier 1967, N° 22, page 338). **Roger Amaudruz**, du Mont-sur-Lausanne, à Neuchâtel, a été nommé administrateur; il n'exerce pas la signature.

Genf - Genève - Ginevra

26 avril 1967.

Banque Pariente, à Genève, société anonyme (FOSC. du 24 janvier 1963, page 234). L'administrateur délégué **Stanley Abensur** (inscrit) est maintenant domicilié à Genève.

26 avril 1967. Articles textiles, etc.

Dolita SA, à Genève, articles textiles, etc. (FOSC. du 31 octobre 1966, page 3426). Nouvelle adresse: 8, avenue Pictet-de-Rochemont.

26 avril 1967.

Société Anonyme d'Etudes et de Construction, à Genève (FOSC. du 2 septembre 1964, page 2659). Administration: **Marcel Rufener**, de Sigriswil, à Cologne, président, et **Jean-Jacques Wiehr** (inscrit), lesquels signent individuellement.

26 avril 1967.

General Parking, Société Anonyme des Parkings Autos, à Genève (FOSC. du 5 mai 1966, page 1466). La procuration de **Pierre Max** est radiée.

26 avril 1967. Immeubles, etc.

Société Anonyme la Truelle, à Genève, achat, construction et vente de tous immeubles (FOSC. du 3 mars 1966, page 716). Administration: **Marcel Rufener**, de Sigriswil, à Cologne, président, et **Jean-Jacques Wiehr** (inscrit), lesquels signent individuellement.

26 avril 1967.

Société Anonyme de Trust et d'Opérations Financières, à Genève (FOSC. du 30 septembre 1954, page 2502). **Ernest-Louis Bratschi** n'est plus administrateur; ses pouvoirs sont radiés. **Olivier Larequi**, de Genève, à Lancy, est administrateur unique avec signature individuelle.

27 avril 1967. Travaux publics, etc.

Aldo Lucchi, à Genève, chef de la maison: **Aldo Lucchi**, d'Italie, à Genève. Entreprise de travaux publics et génie civil. 83, rue Liotard.

27 avril 1967. Couleurs et vernis.

François Rolfo, à Vernier, chef de la maison: **François Rolfo**, d'Italie, à Vernier. Représentation et commerce de couleurs et vernis pour la carrosserie, l'industrie et le bâtiment. 19, rue du Village.

27 avril 1967. Produits de beauté.

R. & R. Yonilloz, à Genève, importation, exportation et vente de produits de beauté, société en nom collectif (FOSC. du 23 décembre 1964, page 3854). La société est dissoute. Sa liquidation étant terminée, elle est radiée.

27 avril 1967. Machines agricoles.

R. Grunder et Cie SA, succursales de Meyrin, à Meyrin, achat, vente, montage et réparation de machines agricoles (FOSC. du 21 octobre 1963, page 2979), succursale de «**R. Grunder et Cie SA**», à Seigneux. Les pouvoirs de **Rodolphe Grunder** sont radiés. L'administrateur **Emile Grunder** (inscrit), jusqu'ici secrétaire, est président du conseil; il continue à signer individuellement. Les administrateurs **Henri Penet**, de et à Satigny, secrétaire du conseil, et **Daniel Mingot**, de Genève, à Meyrin, signent collectivement.

27 avril 1967.

Société Immobilière Trèfleblanche A, à Genève, société anonyme (FOSC. du 27 janvier 1967, page 340). **Edmond Roten** (décédé) n'est plus administrateur; ses pouvoirs sont radiés. Administration: **Paul Croisier**, président (inscrit), et **Fernand Reyrenn** (inscrit), nommé secrétaire, lesquels signent collectivement à deux; leurs pouvoirs sont modifiés en conséquence. Adresse: 8, rue Diday, chez **Fernand Reyrenn**.

27 avril 1967. Société immobilière.

Granutin SA, à Genève, société immobilière (FOSC. du 9 mars 1960, page 807). **Pierre-Edouard Cordey** (décédé) n'est plus administrateur; ses pouvoirs sont radiés. **Marcel Laval**, de et à Genève, est administrateur unique avec signature individuelle. Adresse: 9, rue Bovy-Lysberg, chez **Laval & Schmidhauser**.

27 avril 1967.

Société Immobilière Pervenches Avenues F, à Genève, société anonyme (FOSC. du 11 mai 1946, page 1428). **Edouard Bernard** n'est plus administrateur; ses pouvoirs sont radiés. **Albert Schmidhauser**, de et à Genève, est administrateur unique avec signature individuelle. Adresse: 9, rue Bovy-Lysberg, chez **Laval & Schmidhauser**.

27 avril 1967. Immeubles.

Bagatella SA. (FOSC. du 5 février 1940, page 236);**Société anonyme des maisons Nos 32 & 34 Quai des Eaux-Vives** (FOSC. du 20 octobre 1964, page 3143);**Société Immobilière de Murat** (FOSC. du 15 mars 1948, page 754);**Société Immobilière Près et Champs** (FOSC. du 15 mars 1948, page 754);**Société Immobilière Saint-Georges Centre** (FOSC. du 22 juillet 1942, page 1684);**Société Immobilière Saint-Georges Levant** (FOSC. du 22 juillet 1942, page 1684);**Société Immobilière Saint-Georges Midi** (FOSC. du 22 juillet 1942, page 1684); toutes à Genève, sociétés anonymes.**Edouard Bernard** n'est plus administrateur; ses pouvoirs sont radiés.

Marcel Laval, de et à Genève, est administrateur unique avec signature individuelle. Adresse: 9, rue Bovy-Lysberg, chez **Laval & Schmidhauser**.

27 avril 1967. Entreprise de transports, etc.

Sauvin, Schmidt SA, à Genève, entreprise de transports et entrepôts, etc. (FOSC. du 19 janvier 1967, page 227). Réunion des 400 actions de fr. 500, formant le capital, en 200 actions de fr. 1000. Capital porté de fr. 200 000 à fr. 1 000 000 par l'incorporation de réserves, à concurrence de fr. 800 000, et l'émission de 800 actions de fr. 1000, nominatives. Capital: fr. 1 000 000, entièrement versé, divisé en 1000 actions de fr. 1000, nominatives. Statuts modifiés le 14 avril 1967.

27 avril 1967.

Executive Jet Aviation SA, à Meyrin (FOSC. du 25 juillet 1966, page 2393). Capital porté de fr. 430 000 à fr. 1 000 000 par la conversion des 570 bons de jouissance de fr. 1000, au porteur, en 570 actions de fr. 1000, nominatives. Capital porté ensuite à fr. 2 000 000 par l'émission de 1000 actions de fr. 1000, nominatives, entièrement libérées par compensation. Conversion des 129 actions de fr. 1000, au porteur, formant partie du capital, en actions nominatives. Capital: fr. 2 000 000, entièrement versé, divisé en 2000 actions de fr. 1000, nominatives. Nouveaux statuts du 30 décembre 1966.

28 avril 1967. Matériel d'électricité, etc.

E. Bossard, à Genève, représentation et commerce de matériel d'électricité, etc. (FOSC. du 22 août 1960, page 2167). Le chef de la maison **Ernst-Gotfried Bossard** et sa femme **Emilie-Marguerite née Bossert** sont soumis au régime de la séparation de biens.

28 avril 1967. Alimentation générale.

Mme L. Fumeaux, à Genève, commerce d'alimentation générale (FOSC. du 3 décembre 1963, page 3435). Le chef de la maison **Liliane Fumeaux née Chamorel** et son mari **Louis-Emile Fumeaux** sont soumis au régime de la séparation de biens.

28 avril 1967. Café-bar.

P. et O. Jaeger, à Genève, café-bar, société en nom collectif (FOSC. du 2 février 1965, page 352). L'associé **Pierre Jaeger** et sa femme **Arllette née Gariu** sont soumis au régime de la séparation de biens.

28 avril 1967. Voitures, etc.

Marcel Willemin, à Genève, chef de la maison **Marcel Willemin**, de Genève, à Meyrin. Vente de voitures neuves et d'occasion; exploitation de pistes de courses pour voitures miniatures à l'enseigne «**Slot Racing Centre Monza**» et d'un bar-café à l'enseigne «**Bar de l'Automobile**». Route du Bout-du-Monde sn.

28 avril 1967. Boucherie.

H. Chiodoni, à Genève, boucherie (FOSC. du 27 septembre 1946, page 2828). L'inscription est radiée par suite d'association du chef de la maison. Actif et passif repris par la société en nom collectif «**Boucherie U. Chiodoni & Fils**», à Genève.

28 avril 1967.

Boucherie U. Chiodoni & Fils, à Genève, société en nom collectif. Date du commencement de la société: 1^{er} janvier 1967. Associés: **Umberto Chiodoni**, d'Anières, à Genève, et son fils **Daniel Chiodoni**, d'Anières, à Corsier. Reprise de l'actif et du passif de la maison «**H. Chiodoni**», à Genève. Boucherie. 1, rue **Adrien-Lachenal**.

28 avril 1967. Chemises, etc.

Ch. Tschudin & Cie, à Genève, fabrication de chemises et lingerie pour hommes, société en nom collectif (FOSC. du 2 octobre 1952, page 2426). **Marie-Louise Tschudin** n'est plus associée. La société est dissoute et radiée. L'associé **Charles Tschudin** (inscrit), maintenant séparé de biens de **Marie-Louise née Butterlin**, reste chargé de l'actif et du passif de la société dont il continue les affaires sous la raison individuelle **Ch. Tschudin**. Objet actuel: fabrication et commerce de chemises et chemisiers.

28 avril 1967. Blanchisserie, etc.

M. Ducrest & Cie, à Genève, exploitation d'une blanchisserie avec atelier mécanique, société en commandite (FOSC. du 9 avril 1963, page 1026). La société est dissoute. Sa liquidation étant terminée, elle est radiée.

28 avril 1967. Fournitures industrielles, etc.

Bottelli SA, à Genève, commerce de fournitures industrielles, etc. (FOSC. du 17 janvier 1963, page 158). La société est dissoute. Sa liquidation étant terminée, elle est radiée.

28 avril 1967. Dispositifs pneumatiques, etc.

Air Automation SA, à Carouge, dispositifs pneumatiques, etc. (FOSC. du 16 juillet 1961, page 2200). **Eugène Bläsi** n'est plus administrateur; ses pouvoirs sont radiés. **Jacques Brocher**, jusqu'ici fondé de pouvoir, est administrateur unique avec signature individuelle.

26 avril 1967.

Banque de crédit international, Genève (International Credit Bank, Geneva) (Bank für Internationalen Kredit, Genf), à Genève, société anonyme (FOSC. du 16 décembre 1966, page 3999). Signature collective à deux avec un membre de la délégation, ou **Henri Muller**, ou un directeur, ou le directeur adjoint, ou le sous-directeur, ou un fondé de pouvoir, a été conférée à **Harry Schatzmann** (inscrit), maintenant domicilié à Eysins (Vaud), nommé directeur adjoint; sa procuration est radiée. Procuration collective à deux entre eux ou avec un membre de la délégation, ou **Henri Muller**, ou un directeur, ou un directeur adjoint, ou le sous-directeur, ou un fondé de pouvoir, a été conférée à **Claude Felchisky**, de Genève, à **Chêne-Bougeries**, et **Pierre Disch**, de Genève, à **Pully**.

28 avril 1967.
Banque Industrielle et Commerciale de Crédit, à Genève, société anonyme (FOSC. du 24 août 1966, page 2699). La procuration de Richard Rey est radiée.

28 avril 1967.
Banque de Paris et des Pays-Bas, à Paris, Succursale de Genève, à Genève (FOSC. du 1^{er} juillet 1966, p. 2125). Jean-Jacques Michel, jusqu'ici sous-directeur, a été nommé directeur adjoint de la succursale; il continue à signer collectivement à deux. Procuration collective à deux, limitée aux affaires de la succursale, a été conférée à André Dumont, de France, à Genève, et Pierre Delucroz, d'Avusy, à Genève. La procuration de Claude Berberat est radiée.

28 avril 1967. Marchandises, etc.
Centrade Mayer Corporation Ltd, à Genève, commerce de toutes marchandises, etc., société anonyme (FOSC. du 30 mars 1962, page 950). Michel Slatkine n'est plus administrateur; ses pouvoirs sont radiés. Marcel Behar, de et à Genève, est membre et secrétaire du conseil d'administration avec signature collective à deux.

28 avril 1967. Mandats fiduciaires, etc.
Gesti SA, à Genève, exécuter tous mandats fiduciaires, etc. (FOSC. du 13 décembre 1965, page 3908). Les pouvoirs de Roger Siffert, ainsi que la procuration de Pierre Karlen sont radiés.

28 avril 1967.
Lonsdale-Hands First Holding SA, à Genève (FOSC. du 25 janvier 1967, page 311). Noël Maréchal n'est plus administrateur; ses pouvoirs sont radiés. Mario Hodler, de Gurzelen, à Küsnacht, est membre et secrétaire du conseil d'administration avec signature collective à deux.

28 avril 1967.
Photo-Molard SA, à Genève (FOSC. du 15 octobre 1964, page 3096). Statuts modifiés le 14 avril 1967 sur des points non soumis à l'inscription.

28 avril 1967. Produits alimentaires, etc.
Purchasing SA, à Genève, produits alimentaires de tous genres, etc. (FOSC. du 21 septembre 1962, page 2697). Daniel Roulet n'est plus administrateur; ses pouvoirs sont radiés. André Reymond, de Vaulion (Vaud), à Genève, est administrateur unique avec signature individuelle. Nouvelle adresse: 15, quai de l'île, chez André Reymond.

28 avril 1967. Gérance de fortunes, etc.
Sogemo SA, à Genève, gérer toutes fortunes mobilières, etc. (FOSC. du 5 mars 1965, page 697). Willy Suhner et Werner Hemund ne sont plus administrateurs; leurs pouvoirs sont radiés. Administration: Léopold Cramer, de Genève, à Cologny, président; Georges Binggeli (inscrit), nommé secrétaire, et Dominique Magnenat, de et à Genève, lesquels signent collectivement à deux.

28 avril 1967. Vins, etc.
Sovial SA, à Thônex, achat et vente de tous produits en particulier de vins, etc. (FOSC. du 7 octobre 1965, page 3139). Mario Carmine n'est plus administrateur; ses pouvoirs sont radiés. Norbert Jullier, de Varen, à Thônex, est membre et secrétaire du conseil d'administration avec signature individuelle. L'administratrice Juliette Jullier (inscrite) n'exerce plus les fonctions de secrétaire; elle continue à signer collectivement à deux.

28 avril 1967.
Unité Cigarettes Company Ltd., à Carouge, société anonyme (FOSC. du 22 décembre 1966, page 4069). Procuration collective à deux a été conférée à Jean-Pierre Vogt, de Granges (Soleure), à Meyrin, et Alois Christl, d'Allemagne, à Corsier.

28 avril 1967.
Société Immobilière Thônex-Soleil, à Genève, société anonyme (FOSC. du 1^{er} juillet 1960, page 1957). Jean Mégevand n'est plus administrateur; ses pouvoirs sont radiés. Daniel Steimer, de Langenthal, à Vernier, est administrateur unique avec signature individuelle. Nouvelle adresse: 5, rue du Mont-Blanc, chez Gerisa, Groupe d'Etudes et de Réalisations Immobilières SA.

28 avril 1967.
Société Immobilière Versoix Centre Gare, à Genève, société anonyme (FOSC. du 29 août 1958, page 2316). Jean Mégevand n'est plus administrateur; ses pouvoirs sont radiés. Daniel Steimer, de Langenthal, à Vernier, est administrateur unique avec signature individuelle. Nouvelle adresse: 5, rue du Mont-Blanc, chez Gerisa, Groupe d'Etudes et de Réalisations Immobilières SA.

28 avril 1967. Imprimés en relief, etc.
Gadeau Relief SA, à Genève, société anonyme. Date des statuts: 21 avril 1967. But: vente en Suisse d'imprimés en relief et, subsidiairement, production d'imprimés en relief, production et vente de produits analogues, imprimés, gravés ou autres. Capital: fr. 50 000, versé à concurrence de fr. 20 000, divisé en 50 actions de fr. 1000, au porteur. Organe de publicité: Feuille officielle suisse du commerce. Administration d'un ou de plusieurs membres: Jacques Guyet, de et à Genève, administrateur unique avec signature individuelle. Adresse: 7, rue Cherbuliez.

28 avril 1967.
Institut de Recherches Prospectives, à Carouge, société anonyme. Date des statuts: 19 avril 1967. But: études prospectives dans les domaines économique et social, ainsi que recherches devant servir de base à ces études; soit analyses économiques et sociales, études de marché et sondage d'opinion. Capital: fr. 50 000, versé à concurrence de fr. 20 000, divisé en 50 actions de fr. 1000, nominatives. Avantages particuliers: 20 bons de jouissance sans valeur nominale, nominatifs, donnant droit à une portion du bénéfice net distribué sous forme de dividende. Organe de publicité: Feuille officielle suisse du commerce. Administration d'un ou de plusieurs membres: Yves Micheli, de et à Jussy, président; Jean-Paul Jacqueroz, de Martigny, à Genève, secrétaire; et Roger Favarger, de Neuchâtel, à Chêne-Bougeries, lesquels signent collectivement à deux. Adresse: 4-6, boulevard des Promenades.

28 avril 1967.
Librairie Bongard, à Genève, commerce de livres, etc. (FOSC. du 16 décembre 1960, page 3620). Nouvelle raison de commerce: A. Bongard. Nouvel objet: librairie à l'enseigne «Librairie du Rond-Point». Autres magasins de vente: 6, rue de Candolle, à l'enseigne «Unilivres», et 17, rue du Mont-Blanc, à l'enseigne «Librairie internationale».

28 avril 1967. Hôtel, restaurant-rôtisserie.
Fred Mayer, à Genève, hôtel à l'enseigne «Hôtel Beau-Rivages» (FOSC. du 14 juillet 1966, page 2273). La maison ajoute à son objet la création d'un restaurant-rôtisserie, à l'enseigne «Au Chat Botté».

28 avril 1967. Services aériens, etc.
Skiways SA, à Genève, exploitation de services aériens, etc. (FOSC. du 7 août 1961, page 2306). Nouvelle adresse: 3, place du Molard, chez Jacques Cottier, avocat.

2 mai 1967. Immeubles.
SI Amber, à Genève, société anonyme. Date des statuts: 27 avril 1967. But: achat, vente, construction et gérance de tous immeubles en Suisse. Capital: fr. 50 000, entièrement versé, divisé en 50 actions de fr. 1000, au porteur. Organe de publicité: Feuille officielle suisse du commerce. Administration d'un ou de plusieurs membres: Georges Thévenoz, de Laconnex, à Genève, administrateur unique avec signature individuelle. Adresse: 11, rue Général-Dufour, chez Chamay et Thévenoz.

2 mai 1967. Immeubles.
SI Clamber, à Genève, société anonyme. Date des statuts: 26 avril 1967. But: achat, vente, construction et gérance de tous immeubles en Suisse. Capital: fr. 50 000, entièrement versé, divisé en 50 actions de fr. 1000, au porteur. Organe de publicité: Feuille officielle suisse du commerce. Administration d'un ou de plusieurs membres: Albert Schmidhauser, de et à Genève, administrateur unique avec signature individuelle. Adresse: 9, rue Bovy-Lysberg, chez Laval & Schmidhauser.

2 mai 1967.
Société Immobilière Jakeline SA, à Genève, société anonyme. Date des statuts: 26 avril 1967. But: achat, vente, construction, échange et exploitation de tous immeubles ou droits immobiliers. Capital: fr. 50 000, entièrement versé, divisé en 50 actions de fr. 1000, au porteur. Reprise de biens envisagée: parcelle 976 de Plan-les-Ouates, pour fr. 1 100 000. Organe de publicité: Feuille officielle suisse du commerce. Administration d'un ou de plusieurs membres: Robert Rieder, de Genève, à Collonge-Bellerive, administrateur unique avec signature individuelle. Adresse: 1, place de Hollande, chez Robert Rieder.

2 mai 1967.
Société Immobilière Résidence Château SA, à Genève, société anonyme. Date des statuts: 26 avril 1967. But: achat, vente, construction, échange et exploitation de tous immeubles ou droits immobiliers. Capital: fr. 50 000, entièrement versé, divisé en 50 actions de fr. 1000, au porteur. Organe de publicité: Feuille officielle suisse du commerce. Administration d'un ou de plusieurs membres: Robert Rieder, de Genève, à Collonge-Bellerive, administrateur unique avec signature individuelle. Adresse: 1, place de Hollande, chez Robert Rieder.

2 mai 1967.
Société Immobilière de la Suyères SA, à Genève, société anonyme. Date des statuts: 26 avril 1967. But: achat, vente, construction, échange et exploitation de tous immeubles ou droits immobiliers. Capital: fr. 50 000, entièrement versé, divisé en 50 actions de fr. 1000, au porteur. Organe de publicité: Feuille officielle suisse du commerce. Administration d'un ou de plusieurs membres: Robert Rieder, de Genève, à Collonge-Bellerive, administrateur unique avec signature individuelle. Adresse: 1, place de Hollande, chez Robert Rieder.

2 mai 1967.
Société Immobilière Tirasol SA, à Genève, société anonyme. Date des statuts: 26 avril 1967. But: achat, vente, construction, échange et exploitation de tous immeubles ou droits immobiliers. Capital: fr. 50 000, entièrement versé, divisé en 50 actions de fr. 1000, au porteur. Organe de publicité: Feuille officielle suisse du commerce. Administration d'un ou de plusieurs membres: Robert Rieder, de Genève, à Collonge-Bellerive, administrateur unique avec signature individuelle. Adresse: 1, place de Hollande, chez Robert Rieder.

Abhanden gekommene Wertttitel — Titres disparus — Titoli smarriti

Aufrufe — Sommations — Diffida

Die Kraftloserklärung der auf den Namen von Herrn Georges Hanet lautenden Aktien Nrn. 54729, 54730, 54731 und 54732 der Internationalen Industrie- und Handelsbeteiligungen AG (Interhandel), Basel, im Nominalwert von je Fr. 500.— wird begehrt.

Gemäss Beschluss des Zivilgerichts vom 19. April 1967 wird der allfällige Inhaber hiermit aufgefordert, diese Titel innert 6 Monaten, d. h. bis 26. Oktober 1967, der Unterzeichneten Amtsstelle vorzuweisen, ansonst sei nach Ablauf der Frist kraftlos erklärt werden. (379)

4000 Basel, den 24. April 1967 Zivilgericht Basel-Stadt: Prozesskanzlei

Der unbekannte Inhaber des Schuldbriefes von Fr. 20 000.—, vom 22. Februar 1961, Belege Serie V/713, zugunsten des Béla von Vépy, Hünibach, lautend, haftend im vierten Pfandrechtsrang auf der Liegenschaft Aegelseweg 7, in Zollikofen, Grundbuchblatt Nr. 116, der Bertha Gilgen-Rothén, daselbst, wird hiermit aufgefordert, den genannten Titel innert Jahresfrist vom Tage der ersten Veröffentlichung an gerechnet, dem unterzeichneten Richter vorzulegen, widrigenfalls die Kraftloserklärung erfolgt. Auf diesem Titel ist ein gerichtliches Zahlungsverbot erlassen. (407^a)

3011 Bern, den 5. Mai 1967 Der Gerichtspräsident III: Hilfliker

Der unbekannte Inhaber des Eigentümerschuldbriefes von Fr. 15 000.—, vom 29. Dezember 1943, Belege Serie IV/1671, haftend im dritten Pfandrechtsrang auf der Liegenschaft Alleeeweg 15, in Bern, Grundbuchblatt Nr. 1377, Kreis IV, der Martha Zihler, verwitwete Michel, geborene Röthlisberger, Bern, wird hiermit aufgefordert, den genannten Titel innert Jahresfrist, vom Tage der ersten Veröffentlichung an gerechnet, dem unterzeichneten Richter vorzulegen, widrigenfalls die Kraftloserklärung erfolgt. Auf diesem Titel ist ein gerichtliches Zahlungsverbot erlassen. (408^a)

3011 Bern, den 5. Mai 1967 Der Gerichtspräsident III: Hilfliker

Es wird, weil vermisst, aufgerufen:

Sparheft Nr. E 12081 der Luzerner Landbank A.G., Emmenbrücke, lautend auf den Inhaber, mit einem Guthaben von Fr. 4400.05 per 25. Oktober 1966.

Der allfällige Inhaber wird aufgefordert, dieses Sparheft innerhalb von sechs Monaten, vom Tage der ersten Bekanntmachung an gerechnet, bei der unterzeichneten Amtsstelle vorzuweisen, sonst wird die Kraftloserklärung ausgesprochen. (414³)

6280 Hochdorf, den 8. Mai 1967

Amtsgerichtspräsident

Vermisst werden:

1. Altgült von Fr. 263.86 auf Wohnhaus Rudenz, in Giswil, des Alois Enz-Berwert, Altgultenprotokoll Bd. 3, Seite 272, errichtet 10. Dezember 1846.
2. Sparheft der Obwaldner Gewerbebank A.G., Sarnen, Nr. 6580, lautend auf den Inhaber, mit Saldo Fr. 1015.80 per 31. Dezember 1966.
3. Aktienmantel der Obwaldner Gewerbebank A.G., Sarnen, Nr. 350, nom. Fr. 500.—, lautend auf den Inhaber.

Der Inhaber der Altgült wird aufgefordert diesen innert Jahresfrist, die Inhaber von Sparheft und Aktienmantel innert 6 Monaten vom Tage der ersten Veröffentlichung an dem Unterzeichneten vorzuweisen, ansonst die Kraftloserklärung erfolgt. (409³)

6060 Sarnen, den 5. Mai 1967

Kantonsgerichtspräsidium Obwalden

Es wird vermisst:

Schuldbrief, Fr. 3000.—, angegangen 3. Juli 1936, im 11. Rang, Vorgang Fr. 37 000.—, errichtet von Johann Wandeler am 29. April 1938, haftend auf Liegenschaft «Bühl», Parzelle Nr. 345, Plan 6, Grundbuch Nottwil, des Johann Wandeler.

Der unbekannte Inhaber wird aufgefordert, den vorgenannten Titel innert Jahresfrist seit dieser Publikation dem unterzeichneten Richter vorzulegen, widrigenfalls die Kraftloserklärung erfolgt. (415³)

6210 Sursee, den 9. Mai 1967

Der Amtsgerichtspräsident von Sursee:
A. Wigger

Der unbekannte Inhaber der

4½% Kassa-Obligation Nr. 8442 der Ersparniskasse des Amtsbezirks Wangen, Wangen a. d. A., lautend auf den Inhaber, mit Coupons per 30. April 1966/67, fällig am 30. April 1967

wird aufgefordert, den genannten Titel innert Frist von 6 Monaten vom Tage der ersten Veröffentlichung dieses Aufrufes im Schweizerischen Handelsamtsblatt an gerechnet, dem Richteramt Wangen in Wangen a. d. A. vorzulegen, da sonst die Kraftloserklärung ausgesprochen wird. (396¹)

4705 Wangen a. d. A., 2. Mai 1967

Der Gerichtspräsident: Paul Jufer

Le créancier inconnu de l'obligation hypothécaire au porteur au capital de Fr. 1000.— inscrite le 22 mai 1948 au Registre foncier de Boudry, grevant en premier rang, les articles 3700 et 2432 du cadastre de Bevaix, appartenant aux héritiers de Charles-Emile Descombes, est sommé de produire ce titre dans un délai d'un an à partir de la première publication de la présente sommation au greffe du Tribunal du district de Boudry, faute de quoi l'annulation en sera prononcée. (416³)

2017 Boudry, le 9 mai 1967

Le président du Tribunal

La pretura di Blenio diffida lo sconosciuto possessore delle quattro obbligazioni di nominali fr. 1000.— del prestito 1963 al 4% emesso dalle Officine idroelettriche di Blenio S.A. in Olivone (Blenio Kraftwerke A.G. - Forces motrices de Blenio S.A.), recanti i numeri 2482 - 11976 - 11977 - 12556, con eedole annuali al 1° maggio, titoli andati smarriti, a produrli a questa pretura entro il 30 novembre 1967, sotto la comminatoria dell'annullamento. (412³)

6716 Aequarossa, 8 maggio 1967

Il pretore: Avv. P. Fumasoli

Kraftloserklärungen — Annulations — Annullamenti

Der Schuldbrief vom 23. Juni 1932 von Fr. 8000.— lastend auf Grundbuch Oensingen, Nr. 1678, im I. Rang, lautend auf die Solothurner Kantonalbank, Filiale Balsthal, als Gläubigerin, und Frau Louise Rieder-Rieder, Ottos Ehefrau, in Oensingen, als Schuldnerin, ist kraftlos erklärt. (418)

4710 Balsthal, den 9. Mai 1967

Der Gerichtspräsident von Balsthal:
Baschung

Durch Beschluss des Bezirksgerichtspräsidiums Plessur vom 30. April 1967 wurde folgendes Sparheft der Graubündner Kantonalbank als kraftlos erklärt: Nr. 381 577, Ausgabe Chur, lautend auf Squadra Humoristica Tiefenkastel, Tiefenkastel. (410)

7002 Chur, 8. Mai 1967

Der Präsident des Bezirksgerichtes Plessur:
Dr. J. Sprecher

Durch Beschluss des Bezirksgerichtspräsidiums Plessur vom 6. Mai 1967 wurde folgendes Sparheft der Graubündner Kantonalbank als kraftlos erklärt: Nr. 321 817, Ausgabe Chur, lautend auf Eheleute Valentin und Anna Jeger-Götz, Chur. (411)

7002 Chur, 8. Mai 1967

Der Präsident des Bezirksgerichtes Plessur:
Dr. J. Sprecher

Es werden kraftlos erklärt:

I.

6 Sparhefte der Kantonalbankfiliale Hochdorf:

- a) Nr. 722, lautend auf Leu Albert, 1918, Einlage Fr. 98.30
- b) Nr. 3583, lautend auf Leu-Baumli E., 1926, Einlage Fr. 152.10

- c) Nr. 10731, lautend auf Leu Hans, 1949, Einlage Fr. 482.90
- d) Nr. 6682, lautend auf Leu Peter, 1950, Einlage Fr. 798.20
- e) Nr. 11537, lautend auf Leu Helena, 1951, Einlage Fr. 546.50
- f) Nr. 2085, lautend auf Leu Erwin, 1953, Einlage Fr. 558.75

II.

2 Sparhefte der Volksbank Hochdorf:

- a) Nr. 10785, lautend auf Leu Hans, 1949, Einlage Fr. 520.65
- b) Nr. 9475, lautend auf Leu Irene, 1962, Einlage Fr. 111.85

III.

1 Sparheft der Darlehenskasse Hohenrain:

- Nr. 637, lautend auf Leu Irene, 1962, Einlage Fr. 61.40

6280 Hochdorf, den 8. Mai 1967 Amtsgerichtspräsident

Es werden kraftlos erklärt:

- a) Namensschuldbrief zu Gunsten der Bezirkskasse Laufen AG. vom 6. März 1939, von Fr. 13 000.—, Beleg Serie I/4056, lastend im I. Rang, auf Parzelle Nr. 668, Grundbuch Grellingen, Eigentümerin des Grundstückes: Marie Champion-Schmidlin, Grellingen, und
 - b) Inhaberschuldbrief vom 9. Mai 1935, von Fr. 12 000.—, Beleg Serie I/3169, lastend im II. Rang, auf Parzelle Nr. 668, Grundbuch Grellingen, Eigentümerin des Grundstückes: Marie Champion-Schmidlin, Grellingen. (417)
- 4242 Laufen, den 9. Mai 1967 Der Gerichtspräsident: J. Gubler

Mit Entscheid von heute wird kraftlos erklärt:

- Fr. 600.—, Gült, angegangen 9. Mai 1853, haftend auf GZ Nr. 134 «Hostetsmatten», Dagmersellen;
Fr. 476.19, Gült, angegangen 1. Juli (?), haftend ab GZ 656 auf «Grossfeldacker», Dagmersellen, des Staates Luzern, vertreten durch das Büro für Landerwerb. (Aufruf im Schweizerischen Handelsamtsblatt Nrn. 95, 96 und 98 vom 25., 26. und 28. April 1966, und im Luzerner Kantonsblatt Nr. 18 vom 30. April 1966.) (419)

6130 Willisau, den 9. Mai 1967

Der Amtsgerichtspräsident von Willisau:
Dr. Wiprächtiger

Andere gesetzliche Publikationen — Autres publications légales Altre pubblicazioni legali

Württembergische und Badische Vereinigte Versicherungsgesellschaften Aktiengesellschaft Heilbronn/Neckar

Generalbevollmächtigter

Das Eidgenössische Justiz- und Polizeidepartement hat am 1. Mai 1967 der Ernennung des Herrn Walter Brender, von Unter-Engstringen (Zürich), in Zürich, Brüderhofweg 21, zum Generalbevollmächtigten für die Schweiz der Württembergische und Badische Vereinigte Versicherungsgesellschaften Aktiengesellschaft, Heilbronn/Neckar, zugestimmt. Herr Brender ist Nachfolger des am 22. Juli 1966 verstorbenen Herrn Walter Köhler (Art. 47 der Verordnung vom 11. September 1931 über die Beaufsichtigung von privaten Versicherungsunternehmen).

3000 Bern, den 8. Mai 1967

Eidgenössisches Versicherungsamt

Mandataire général

Le Département fédéral de justice et police a approuvé en date du premier mai 1967 la nomination de M. Walter Brender, de Unter-Engstringen (Zürich), à Zurich, Brüderhofweg 21, en qualité de mandataire général pour la Suisse de la Württembergische und Badische Vereinigte Versicherungsgesellschaften Aktiengesellschaft, Heilbronn/Neckar. M. Brender succède à M. Walter Köhler, décédé le 22 juillet 1966 (article 47 de l'ordonnance du 11 septembre 1931 sur la surveillance des entreprises d'assurances privées).

3000 Berne, le 8 mai 1967

Bureau fédéral des assurances

Mandatario generale

Il Dipartimento federale di giustizia e polizia ha approvato, in data 1° maggio 1967, la nomina del Signor Walter Brender, di Unter-Engstringen (Zurigo), a Zurigo, Brüderhofweg 21, in qualità di mandatario generale per la Svizzera della Württembergische und Badische Vereinigte Versicherungsgesellschaften Aktiengesellschaft, Heilbronn/Neckar. Il Signor Brender succede al Signor Walter Köhler, deceduto il 22 luglio 1966 (art. 47 dell'ordinanza dell'11 settembre 1931 concernente la vigilanza sulle imprese d'assicurazioni private).

3000 Berna, 8 maggio 1967

(A.A. 125)

Ufficio federale delle assicurazioni

Inveris S.A., Coira

Riduzione del capitale sociale e diffida ai creditori a senso dell'articolo 733 CO.

Prima pubblicazione

L'assemblea generale straordinaria 24 aprile 1967 della Inveris S.A., in Coira ha deciso di ridurre il proprio capitale sociale da fr. 625 000.— a franchi 125 000.— mediante rimborso di fr. 500 000.— agli azionisti.

Lo speciale rapporto di revisione allestito a sensi dell'art. 732, epv. 2 CO, ha accertato che gli impegni della società verso terzi sono da considerarsi coperti anche dopo la riduzione del capitale sociale. Giusta l'art. 733 CO gli eventuali creditori della società hanno comunque il diritto di produrre i loro crediti e di esigere di essere soddisfatti o garantiti nei due mesi successivi alla terza pubblicazione del presente avviso sul Foglio ufficiale svizzero di commercio.

6900 Lugano, 9 maggio 1967

(A.A. 126³)

L'amministrazione

Eidgenössisches Amt für geistiges Eigentum
Bureau fédéral de la propriété intellectuelle — Ufficio federale della proprietà intellettuale

Marken — Marques — Marche

Eintragungen — Enregistrements — Iscrizioni

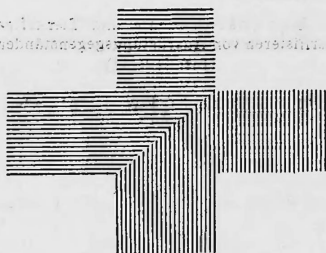
N° 223540. Date de dépôt: 28 février 1967, 12 h.
Baumgartner Papiers S.A., 10, place de la Gare, Lausanne. — Commerce.

Papiers et cartons. (Cl. int. 16)



Nr. 223541. Hinterlegungsdatum: 3. März 1967, 19 Uhr.
Internationale Verbandstoff-Fabrik Schaffhausen (Fabrique internationale d'Objets de Pansement Schaffhouse) (Fabbrica internazionale d'oggetti di medicatura antisettica Sciaffusa) (Fábrica internacional de objetos para curaciones antisépticas Schaffhouse) (International Bandage Company Schaffhouse), Schaffhausen; Korrespondenzadresse: Neuhausen am Rheinfall (Schaffhausen). — Fabrikation und Handel. — Erneuerung der Marke Nr. 123947. Die Schutzfrist aus der Erneuerung läuft vom 3. März 1967 an.

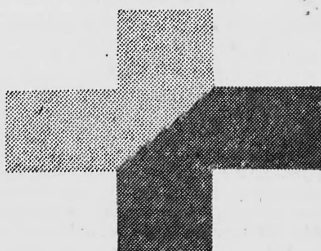
Verbandartikel aller Art, insbesondere Binden, Bandagen und Watte, Pflaster, pharmazeutische, hygienische und kosmetische Produkte aller Art, Taschentücher aus Papier. (Int. Kl. 3, 5, 16)



Das Kreuz wird blau und rosa ausgeführt.

Nr. 223542. Hinterlegungsdatum: 3. März 1967, 19 Uhr.
Internationale Verbandstoff-Fabrik Schaffhausen (Fabrique internationale d'Objets de Pansement Schaffhouse) (Fabbrica internazionale d'oggetti di medicatura antisettica Sciaffusa) (Fábrica internacional de objetos para curaciones antisépticas Schaffhouse) (International Bandage Company Schaffhouse), Schaffhausen; Korrespondenzadresse: Neuhausen am Rheinfall (Schaffhausen). — Fabrikation und Handel. — Erneuerung der Marke Nr. 123948. Die Schutzfrist aus der Erneuerung läuft vom 3. März 1967 an.

Verbandartikel aller Art, insbesondere Binden, Bandagen und Watte, Pflaster, pharmazeutische, hygienische und kosmetische Produkte aller Art, Taschentücher aus Papier. (Int. Kl. 3, 5, 16)



Die eine Hälfte des Kreuzes wird weder rot noch in einer ähnlichen Farbe ausgeführt.

Nr. 223543. Hinterlegungsdatum: 8. März 1967, 20 Uhr.
Ritex AG Kleiderfabrik Zofingen (Ritex S.A. manufacture de vêtements Zofingue), Aarburgerstrasse 13, Zofingen (Aargau).
Fabrikation und Handel.

Anzüge, Mäntel, Vestons, Jacken und Bekleidungsstücke aller Art, Gewebe, Appreturmittel, Mittel zum Knitterfestmachen von Textilien.
(Int. Kl. 1, 24, 25)



RITEX YOUNG STYLE

N° 223544. Date de dépôt: 23 juin 1966, 18 h.
The Metal Box Company Limited, 37, Baker Street, Londres W. 1
(Grande-Bretagne). — Fabrication et commerce.

Matériaux d'emballage, sacs et récipients. (Cl. int. 6, 16, 17, 20, 21, 22)

METATHENE

Nr. 223545. Hinterlegungsdatum: 8. Dezember 1966, 18 Uhr.
Beecham Group Limited, trading also as Beecham Research Laboratories, Beecham House, Great West Road, Brentford (Middlesex, Grossbritannien). — Fabrikation und Handel.

Penzillinhaltige pharmazeutische Präparate und Substanzen. (Int. Kl. 5)

PYOCILLIN

N° 223546. Date de dépôt: 13 décembre 1966, 18 h.
Sperry Rand Corporation, 1290 Avenue of the Americas, New York
(New York 10019, USA). — Fabrication et commerce.

Appareils et instruments scientifiques, nautiques, géodésiques, électriques (y compris la TSF), photographiques, cinématographiques, optiques, de pesage, de mesurage, de signalisation, de contrôle (inspection), de secours (sauvetage) et d'enseignement; appareils automatiques déclenchés par l'introduction d'une pièce de monnaie ou d'un jeton; machines parlantes; caisses enregistreuses, machines à calculer; appareils extincteurs.

(Cl. int. 9)

SPERRY

Nr. 223547. Hinterlegungsdatum: 14. Dezember 1966, 20 Uhr.
Sunlight AG, Tannwaldstrasse 95, Olten (Solothurn).
Fabrikation und Handel.

Seife, Wasch- und Reinigungsmittel aller Art, kosmetische Produkte und Parfümerien, Mittel zur Körper- und Schönheitspflege, Zahnpflegemittel, Haarpflegemittel, antiseptische und desodorisierende Mittel. (Int. Kl. 3, 5)

STARLIGHT

Nr. 223548. Hinterlegungsdatum: 14. Dezember 1966, 20 Uhr.
Sunlight AG, Tannwaldstrasse 95, Olten (Solothurn).
Fabrikation und Handel.

Parfüm, Mittel zur Körper- und Schönheitspflege, Haarfarben und Haarfärbemittel, Seifen, Wasch-, Abwasch-, Reinigungs-, Putz-, Polier- und Scheuermittel, Borsten und Bürstenwaren, Pinsel, Kämme, Schwämme, Geräte für Körper- und Schönheitspflege, Putzzeug, Nagelfeilen, Bürsten für Haarformerzwecke. (Int. Kl. 3, 8, 10, 16, 21, 22)

TONEX

N° 223549. Date de dépôt: 27 décembre 1966, 18 h.
Karnik Kherlakian, 410 Avenue Scador Queiroz, Sao Paulo (Brésil).
Fabrication et commerce.

Articles d'horlogerie, notamment montres-bracelets, montres de poche, horloges murales, montres de table et montres-réveil. (Cl. int. 14)

MAKERLI

Nr. 223550. Hinterlegungsdatum: 31. Januar 1967, 12 Uhr.
Daniel AG, Romanshorn (Thurgau). — Fabrikation und Handel.

Farben, Lacke, Farbenbindemittel und andere Farbwaren, Kalkbinder, Farbemulsionen und Farbdispersionen, Blanc-Fixe in Pulver oder Paste, Rostschutzfarben, Holzimprägnierungsmittel, Verdüner, Lösungsmittel, Steinreiniger, Entroster, flüssiges Holz, Spachtelkitte, Plastikmassen, Email-lacke und Härter. (Int. Kl. 1, 2, 3)

DANIT

Nr. 223551. Hinterlegungsdatum: 31. Januar 1967, 12 Uhr.
Daniel AG, Romanshorn (Thurgau). — Fabrikation und Handel.

Farben, Lacke, Farbenbindemittel und andere Farbwaren, Kalkbinder, Farbemulsionen und Farbdispersionen, Blanc-Fixe in Pulver oder Paste, Rostschutzfarben, Holzimprägnierungsmittel, Verdüner, Lösungsmittel, Steinreiniger, Entroster, flüssiges Holz, Spachtelkitte, Plastikmassen, Email-lacke und Härter. (Int. Kl. 1, 2, 3)

DANO-TIEFGRUND

Nr. 223552. Hinterlegungsdatum: 31. Januar 1967, 12 Uhr.
Daniel AG, Romanshorn (Thurgau). — Fabrikation und Handel.

Farben, Lacke, Farbenbindemittel und andere Farbwaren, Kalkbinder, Farbemulsionen und Farbdispersionen, Blanc-Fixe in Pulver oder Paste, Rostschutzfarben, Holzimprägnierungsmittel, Verdüner, Lösungsmittel, Steinreiniger, Entroster, flüssiges Holz, Spachtelkitte, Plastikmassen, Email-lacke und Härter. (Int. Kl. 1, 2, 3)

DANOLINE 3000

Nr. 223553. Hinterlegungsdatum: 31. Januar 1967, 12 Uhr.
Daniel AG, Romanshorn (Thurgau). — Fabrikation und Handel.

Farben, Lacke, Farbenbindemittel und andere Farbwaren, Kalkbinder, Farbemulsionen und Farbdispersionen, Blanc-Fixe in Pulver oder Paste, Rostschutzfarben, Holzimprägnierungsmittel, Verdüner, Lösungsmittel, Steinreiniger, Entroster, flüssiges Holz, Spachtelkitte, Plastikmassen, Email-lacke und Härter. (Int. Kl. 1, 2, 3)

DANOLOID

Nr. 223554. Hinterlegungsdatum: 31. Januar 1967, 12 Uhr.
Daniel AG, Romanshorn (Thurgau). — Fabrikation und Handel.

Farben, Lacke, Farbenbindemittel und andere Farbwaren, Kalkbinder, Farbemulsionen und Farbdispersionen, Blanc-Fixe in Pulver oder Paste, Rostschutzfarben, Holzimprägnierungsmittel, Verdüner, Lösungsmittel, Stein-

reiniger, Entroster, flüssiges Holz, Spachtelkitte, Plastikmassen, Email-lacke und Härter. (Int. Kl. 1, 2, 3)

JSODANGRUND

N° 223555. Date de dépôt: 31 janvier 1967, 21 h.
Grapillon S.A., Mont-sur-Rolle (Vaud). — Production et commerce.

Boissons alcooliques et non alcooliques de jus de raisin. (Cl. int. 32, 33)

MINIGRAPPE

Nr. 223556. Hinterlegungsdatum: 1. Februar 1967, 20 Uhr.
Schweizerische Industrie-Gesellschaft (Société Industrielle Suisse) (Swiss Industrial Company) (Società Industriale Svizzera) (Sociedad Industrial Suiza), Industrieplatz, Neuhausen am Rheinfall (Schaffhausen). — Fabrikation und Handel.

Verpackungsmaschinen. (Int. Kl. 7)

SIGRESS

N° 223557. Date de dépôt: 2 février 1967, 11 h.
Dr. A. Wander S.A., Mombijoustrasse 115, Berne.

Fabrication et commerce.

Aliments diététiques, boissons non alcooliques et préparations pour faire des boissons contenant du chocolat ou du cacao. (Cl. int. 5, 30, 32)

SHOKY

N° 223558. Date de dépôt: 6 février 1967, 18 h.
E. R. Squibb & Sons, Inc., 745 Fifth Avenue, New York (New York 10022, USA). — Fabrication et commerce.

Agent topique pour débridement. (Cl. int. 5)

GENASE

Nr. 223559. Hinterlegungsdatum: 7. Februar 1967, 18 Uhr.
Better Built Machinery Corporation, Chrysler Building East, 42nd Street and Third Avenue, New York (New York, USA).
Fabrikation und Handel.

Waschanlagen für Laborglasinstrumente und Tierkäfige sowie zum Waschen und Sterilisieren von Ausrüstungsgegenständen für Spitäler. (Int. Kl. 7, 11)

TURBOMATIC

ABC-Bank für Finanzierungen und Kredite, Zürich

Aktiven

Jahresbilanz per 31. Dezember 1966 (nach Gewinnverteilung)

Passiven

	Fr.		Fr.
Kassa und Postcheckguthaben	248 346.09	Bankenkreditoren auf Sicht	24 357.50
Bankendebitoren auf Sicht	9 521.07	Bankenkreditoren auf Zeit	73 678.35
Feste Vorschüsse und Darlehen		Kreditoren auf Zeit	234 805.95
ohne Deckung	* 2 254 520.43	Einlagehefte	162 382.95
mit Deckung	* 48 796.—	Obligationen	14 000.—
(davon gegen hypothekarische		Sonstige Passiven	1 036 819.88
Deckung	Fr. 30 854.—	Aktienkapital	1 000 000.—
* davon in Wechslen	Fr. 108 661.70)	Ordentliche Reserve	100 000.—
Wertschriften	19 920.25	Gewinnvortrag auf neue Rechnung	687.41
Sonstige Aktiven	65 628.20		
Aval- und Bürgschaftsverpflichtungen: keine		Aval- und Bürgschaftsverpflichtungen: keine	
Eigene Indossamentsverpflichtungen aus		Eigene Indossamentsverpflichtungen aus	
Rediskontierungen: keine		Rediskontierungen: keine	
	<u>2 646 732.04</u>		<u>2 646 732.04</u>

Ausgaben

Gewinn- und Verlustrechnung per 31. Dezember 1966

Einnahmen

	Fr.		Fr.
Passivzinsen	58 234.83	Vortrag vom Vorjahr	1 255.59
Unkosten		Aktivzinsen	95 390.78
Bankbehörde und Personal	Fr. 72 554.95	Kommissionen	178 292.60
Geschäfts- und Bürokosten	Fr. 73 800.33	Ertrag der Wertschriften	3 047.—
Steuern und Abgaben	Fr. 2 708.45		
Saldo			
Vortrag vom Vorjahr	Fr. 1 255.59		
Jahresgewinn per 31. Dezember			
1966	Fr. 69 431.82		
	<u>277 985.97</u>		<u>277 985.97</u>

Wertschriftenverzeichnis per 31. Dezember 1966

Vorschlag zur Gewinnverteilung per 31. Dezember 1966

	Fr.
Schweizerische Obligationen: Banken	17 045.25
Schweizerische Aktien: Banken	2 875.—
	<u>19 920.25</u>

Wir verzichten wiederum auf die Ausschüttung einer Dividende und Zuweisung an die offene Reserve. Dagegen eröffnen wir die interne Reserve um weitere Fr. 70 000.—.

Banque pour le Commerce Suisse-Israélien, Genève

Actif

Bilan au 31 décembre 1966 (avant répartition)

Passif

Actif		Passif	
	Fr.		Fr.
Caisse, compte de virements, compte de chèques postaux	74 521 960.75	Engagements en banque à vue	58 011 335.75
Avoirs en banque à vue	100 568 779.19	Engagements en banque à terme	192 035 108.15
Avoirs en banque à terme	221 488 169.50	Comptes de chèques, comptes créanciers à vue	194 446 808.57
Effets de change	29 821 477.03	Créances à terme	389 708 289.99
Comptes courants débiteurs en blanc	67 579 944.59	(dont à plus d'un an de terme Fr. 1 201 818.60)	
Comptes courants débiteurs gagés	378 833 635.02	Livrets de dépôts	8 994 179.41
(dont garantis par hypothèque fr. 149 051 709.72)		Obligations et bons de caisse	1 239 000.—
Avances et prêts à terme fixe gagés	7 221 196.17	Cheques et dispositions à court terme	4 181 404.49
Titres, participations permanentes, établissements affiliés	84 428 999.80	Traites et acceptations	3 417 791.31
Participations syndicales	13 383 319.99	Autres postes du passif	35 566 026.11
Immeubles à l'usage de la banque	7 000 000.—	Comptes de profits et pertes:	
Autres postes de l'actif	13 013 436.64	Report de l'exercice précédent	Fr. 310 279.79
		Bénéfice net de l'exercice	Fr. 7 100 695.11
		Capital-actions	Fr. 40 000 000.—
		Bons de jouissance	Fr. 44 850 000.—
		Réserves	18 000 000.—
		Avals, cautionnements et garanties: Fr. 99 562 766.03	
	997 860 918.68		997 860 918.68
Charges			
Compte de profits et pertes de l'exercice 1966		Produits	
	Fr.		Fr.
Intérêts débiteurs	41 074 452.46	Report de l'exercice précédent	310 279.79
Commissions	1 638 910.39	Intérêts créanciers	45 862 433.14
Organes de la banque et personnel	9 131 750.05	Commissions	11 282 810.58
Contributions aux institutions de prévoyance	1 089 542.55	Produits du portefeuille: effets	Fr. 4 394 869.12
Frais généraux et frais de bureau	5 720 204.11	titres	Fr. 6 136 231.93
Impôts et taxes	2 922 162.72	Produits des immeubles	313 912.16
Amortissements	711 380.06	Divers	1 398 840.52
Report de l'exercice précédent	Fr. 310 279.79		
Bénéfice net	Fr. 7 100 695.11		
	69 699 377.24		69 699 377.24

Mitteilungen - Communications - Comunicazioni**République gabonaise****Imposition des exportations de bois**

Par la loi (N° 42/66) du 31 décembre 1966, insérée dans le «Journal officiel» du même jour, reçu dernièrement à Berne, les pouvoirs publics ont:

- fixé à 5,50% la quotité du droit de sortie grevant au Gabon le bois brut d'okoumé de qualité «loyale et marchande»;
 - suspendu provisoirement la perception du droit de sortie, de la taxe sur le chiffre d'affaires à l'exportation et de la taxe dite de «fonds routier» sur les exportations de grumes autres que les grumes d'okoumé.
- Se fondant sur la documentation dont elle dispose, la Division du commerce du Département fédéral de l'économie publique, à Berne, ajoute que le droit de sortie antérieur sur le bois brut d'okoumé de qualité «loyale et marchande» s'élevait à 7,5%. Quant aux taux du droit de sortie et des taxes dont le prélèvement a été suspendu provisoirement, ils sont tous de 2%.

Les amendements prémentionnés sortent leurs effets depuis le 1^{er} janvier 1967.

108. 11. 5. 67

Auslandspostüberweisungsdienst - Service intern. des virements postaux

Umrechnungskurs ab 11. Mai 1967 — Cours de conversion dès le 11 mai 1967

Belgien und Luxemburg/Belgique et Luxembourg: Fr. 8.73 1/2; Dänemark/Danemark: Fr. 62.70; Deutschland/Allemagne: Fr. 109.05; Frankreich/France: Fr. 88.—; Italien/Italie: Fr. -69.45/100; Marokko/Maroc: Fr. 86.20; Niederlande/Pays-Bas: Fr. 120.—; Norwegen/Norvège: Fr. 60.65; Oesterreich/Autriche: Fr. 16.77; Schweden/Suède: Fr. 84.—.

Grossbritannien und Irland (Eire)*/Grande-Bretagne et Irlande (Eire)*): 1 £ Sterl. = Fr. 12.13*. Zahlungen durch Vermittlung der (paiements par intermédiaire de la) Swiss Bank Corporation, London; Postcheckrechnung Nr. 40-600 Basel/Bâle.

108. 11. 5. 67

Der schweizerische Index der industriellen Produktion

Sonderheft Nr. 75

Die unter obigem Titel 1965 erfolgte Veröffentlichung der Kommission für Konjunkturfragen des Eidgenössischen Volkswirtschaftsdepartementes ist zum Preis von Fr. 3.50 erhältlich (24 Seiten Format A 4). Vorauszahlung erbeten auf Postcheckkonto 30-520 Schweizerisches Handelsamtsblatt Bern.

Indice suisse de la production industrielle

Supplément N° 75

La publication de la Commission de recherches économiques du Département de l'économie publique, qui a paru sous le titre précité en 1965, est en vente au prix de fr. 3.50 (24 pages, format A4). Envoi contre versement préalable du montant en question au compte de chèques postaux 30-520, Feuille officielle suisse du commerce, Berne.

Veränderungen von Lohnsätzen und Arbeitszeiten in Gesamtarbeitsverträgen

Nachtrag Oktober 1965-Oktob 1966

(Vom Bundesamt für Industrie, Gewerbe und Arbeit)

Im Sonderheft Nr. 76 der «Volkswirtschaft» sind die durch zweiseitig korporative Gesamtarbeitsverträge geregelten Lohnsätze und Arbeitszeiten der Jahre 1963 bis 1965 veröffentlicht worden. Nachdem nun auch die Ergebnisse der im Oktober 1966 durchgeführten Erhebung vorliegen, werden die gegenüber dem Vorjahr eingetretenen Veränderungen der Lohnsätze und Arbeitszeiten in Form eines Ergänzungsheftes zur erwähnten Publikation dargestellt und veröffentlicht. Darin werden lediglich jene Positionen aufgeführt, die im Vergleich zum Vorjahr eine Änderung erfahren haben. Zur Erleichterung der Orientierung ist jeweils angegeben auf welcher Seite des Sonderheftes die Angaben der Vorjahre zu finden sind.

Exemplare dieses Ergänzungsheftes können, soweit der Vorrat reicht, unentgeltlich bei der Sektion für Sozialstatistik, Bundesgasse 8, 3003 Bern, bezogen werden.

Evolution des taux de salaires et de la durée du travail fixés par les conventions collectives

Complément octobre 1965 à octobre 1966

(De l'Office fédéral de l'industrie, des arts et métiers et du travail)

Les résultats des enquêtes effectuées au cours des années 1963 à 1965 sur les taux de salaires et la durée du travail prévus par les conventions collectives passées entre les associations patronales et les groupements de salariés ont été publiés dans le 76^e supplément de «La Vie économique». Les résultats de l'enquête d'octobre 1966 étant maintenant disponibles, on a pensé devoir compléter le dernier supplément par le présent fascicule qui donne l'évolution ayant affecté d'une année à l'autre les taux de salaires et la durée du travail. On y a seulement mentionné les rubriques qui accusent des changements d'une année à l'autre. Pour faciliter la consultation, on a indiqué le numéro de la page du supplément où figurent les données correspondantes de l'année précédente.

Cet imprimé peut être obtenu gratuitement à la Section de la statistique sociale de l'Office fédéral de l'industrie, des arts et métiers et du travail, 8, Bundesgasse, 3003 Berne, jusqu'à épuisement du stock.

Redaktion: Handelsabteilung des Eidg. Volkswirtschaftsdepartementes, Bern.

Rédaction: Division du commerce du Départ. fédéral de l'économie publique, Berne.

NATIONAL-REBUILT

neueste Modelle

Buchungsautomaten

3-25 Zählwerke, Volltext/Datum/Kurztext

Analysier- und Schaltermaschinen
Hotel-Gäste-Buchhaltung, Kl. 42

Fakturierautomaten

elektronisch rechnend

Spezialmaschinen für Industrie, Handel und Gewerbe

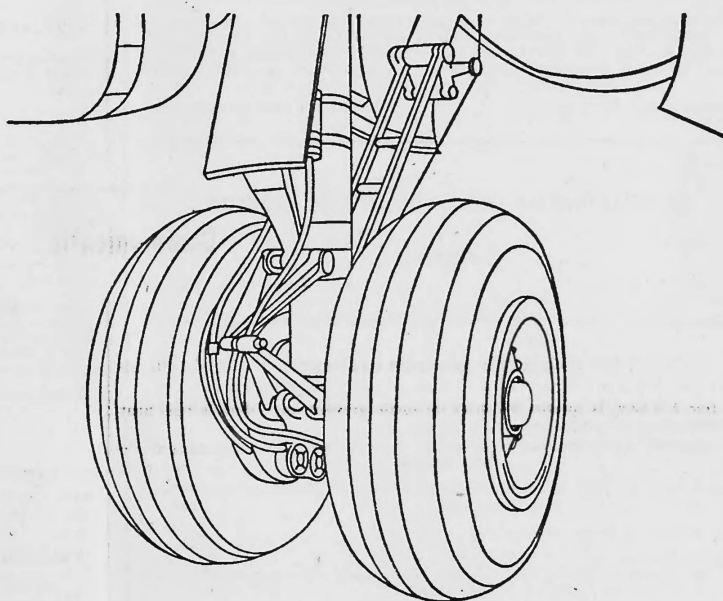
Organisation durch Fachleute
Garantie und Service

REBUMA SUTER AG

Uetlibergstrasse 350, 8045 Zürich.
Telephon 33 66 36

Entscheidend für Piloten: die Flugsicherheit.

Entscheidend für Alfa Romeo: Ihre Fahrsicherheit.



Und diese Sicherheit ist nicht allein vom Motor abhängig. Bodenhaftung, Bremsvermögen und Spurtreue ergänzen die Leistung des Alfa Romeo-Motors.

Das ist Sicherheit, wie wir sie verstehen.

Wenn Alfa Romeo ein Auto baut, dann wird es nicht nur getestet. Uns genügt das nicht. Wir wollen es ganz genau wissen. Also setzen wir unsere Autos den härtesten Zerreissproben aus; - in Rennen. Das bringt Erfahrung, die in jedem Alfa Romeo für den Alltag ausgewertet ist. Das ist überlegte Sicherheit; für Sie und für uns entscheidend.



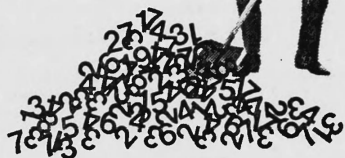
alfa romeo

- baut sichere Autos.

Spider 1600 Alfa Romeo, 125 PS, über 185 km/h, 5 synchronisierte Vorwärtsgänge Fr. 15 900.-
Supplement für hard-top Fr. 1250.-

Alfa Romeo (Svizzera) S.A. 150 Vertretungen und offizielle Service-Stellen
in der ganzen Schweiz

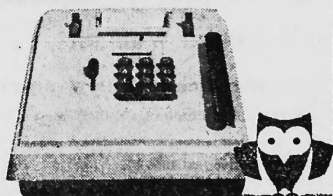
Er
braucht
eine
Victor



Fr. 655.-

So wenig kostet die VICTOR-Champion, die solche Zahlenberge wegräumt. Schnell, ruhig, sicher. Elektrisch, unter Null rechnend. Unglaublich vielseitig, verblüffend einfach. Nahezu 3 Millionen VICTOR-Addier- und Rechenmaschinen haben sich bisher weltweit bewährt. 10 weitere VICTOR-Modelle, auch für Multiplikation und Division (beide natürlich vollautomatisch). Für jede Arbeit die richtige Maschine - VICTOR ist die Büromaschine nach Mass.

VICTOR



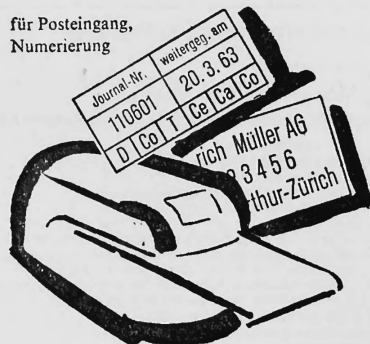
Direma

Generalvertretung für die Schweiz:
DIREMA Diktier- und Rechenmaschinen AG,
Räfleistr. 20, 8045 Zürich, Tel. 051/367373

Verkauf durch die führenden Bürofachgeschäfte

Elektro-Dater Elektro-Numeroteur

für Posteingang,
Numerierung



wir lösen
jedes Stempelproblem

SPECKERT + KLEIN

Schweizergasse 20 Zürich 1 Telefon 25 00 50
beim Löwenplatz

Schweizerische Gesellschaft für Metallwerte Zürich

Die Aktionäre unserer Gesellschaft werden hiermit zu der am Montag, den 22. Mai 1967, 11 Uhr, im Bankgebäude der Schweizerischen Bankgesellschaft (Sitzungssaal 4. Stock), Bahnhofstrasse 45, Zürich, stattfindenden

57. ordentlichen Generalversammlung

eingeladen.

Tagesordnung:

1. Bericht und Rechnungsablegung des Verwaltungsrates über das Geschäftsjahr vom 1. Februar 1966 bis 31. Januar 1967.
2. Bericht der Kontrollstelle.
3. Beschlussfassung betreffend:
 - a) Abnahme des Geschäftsberichtes, der Gewinn- und Verlustrechnung und der Bilanz;
 - b) Entlastung der Verwaltung.
4. Beschlussfassung über die Verwendung des Reingewinnes.
5. Festsetzung der Entschädigung des Verwaltungsrates.
6. Wahlen.
7. Verschiedenes.

Die Gewinn- und Verlustrechnung, die Bilanz mit dem Bericht der Kontrollstelle, der Geschäftsbericht und die Anträge über die Verwendung des Reingewinnes liegen ab 8. Mai 1967 beim Sitz unserer Gesellschaft an der Augustinerstrasse 21, Zürich, zur Einsicht auf.

Die Aktionäre, die an der Generalversammlung teilnehmen oder sich an dieser vertreten lassen wollen, haben ihre Aktien bis spätestens 18. Mai 1967 bei der Schweizerischen Bankgesellschaft in Zürich oder Basel bis nach Schluss der Generalversammlung zu hinterlegen, wogegen ihnen eine Empfangsbescheinigung und die Zutrittskarte ausgehändigt werden.

Zürich, den 4. Mai 1967

Der Verwaltungsrat

Société Suisse pour valeurs de métaux à Zurich

Les actionnaires de notre société sont convoqués le lundi 22 mai 1967, à 11 heures, à la

57^e assemblée générale ordinaire

qui aura lieu à l'Unlou de Banques Suisses, à Zurich (salle des conférences, 4^e étage), Bahnhofstrasse 45.

Ordre du jour:

- 1^o Rapport du conseil d'administration et présentation des comptes de l'exercice social du 1^{er} février 1966 au 31 janvier 1967.
- 2^o Rapport de l'organe de contrôle.
- 3^o Délibération sur:
 - a) l'approbation du rapport de gestion, du compte de profits et pertes et du bilan;
 - b) la décharge à donner à l'administration.
- 4^o Décision concernant l'utilisation du bénéfice de l'exercice.
- 5^o Fixation de la rémunération du conseil d'administration.
- 6^o Elections.
- 7^o Divers.

Le compte de profits et pertes, le bilan avec rapport des contrôleurs, le rapport de gestion, les propositions concernant l'utilisation du bénéfice net sont à la disposition des actionnaires dès le 8 mai 1967, au siège de la société, Augustinerstrasse 21, Zurich.

Les actionnaires qui désirent prendre part à l'assemblée générale ou s'y faire représenter sont priés de déposer leurs actions au plus tard le 18 mai 1967 auprès de l'Union de Banques Suisses à Zurich ou à Bâle, contre remise d'un récépissé et de la carte d'admission. Les actions déposées ne pourront être retirées à nouveau qu'après l'assemblée générale.

Zurich, le 4 mai 1967

Le conseil d'administration

BANQUE INTRA S.A., GENEVE

Messieurs les actionnaires sont convoqués en

assemblée générale ordinaire

le mercredi 24 mai 1967, à 17 heures, au siège social, 2, place du Rhône, Genève.

Ordre du jour:

- 1^o Rapport du conseil d'administration et présentation des comptes de l'exercice 1966.
- 2^o Rapport des contrôleurs.
- 3^o Approbation des comptes.
- 4^o Décharges aux organes responsables.
- 5^o Elections statutaires.
- 6^o Divers.

Le bilan, le compte de profits et pertes, ainsi que le rapport des contrôleurs aux comptes, sont à la disposition des actionnaires dès le 10 mai 1967, au siège social.

Les cartes d'admission à l'assemblée peuvent être retirées auprès du siège social moyennant justification de la possession des actions.

Genève, le 24 avril 1967

BANQUE INTRA S.A.
Le conseil d'administration

Für die Erweiterung einer gut eingeführten Unternehmung zu mieten oder zu kaufen gesucht

Fabrik-Liegenschaft

eventuell Fabrik-Räume

mit 600-1000 m² Nutzfläche, geeignet für die Montage von Präzisionsapparaten. In Frage kommt auch der Kauf von erschlossenen

Industrie-Bauland

im Halte von 1000 bis 1500 m².

Bevorzugt wird steuergünstige Gemeinde des Kantons Zürich, der Ost- oder Zentralschweiz, welche gute Möglichkeiten für die Personal-Rekrutierung bietet.

Der Beauftragte: Werner Lämpert, Büchereexperte
8006 Zürich, Obstgartenstrasse 29

KOBAG HOLDING AG.

Einladung zur

28. ordentlichen Generalversammlung der Aktionäre

am Samstag, den 3. Juni 1967, nachmittags 14.30 Uhr, im Hotel Zürcherhof und Walliserkeller (1. Stock), Zähringerstrasse 21, 8001 Zürich.

Traktanden:

1. Protokoll über die 27. ordentliche Generalversammlung vom 14. Mai 1966.
2. a) Abnahme des Geschäftsberichtes für 1966.
b) Entgegennahme des Berichtes der Kontrollstelle und der Geschäftsprüfungskommission.
3. Abnahme der Jahresrechnung, abgeschlossen per 31. Dezember 1966.
4. Décharge-Erteilung an die Organe der Verwaltung.
5. Beschlussfassung über die Verwendung des Jahresergebnisses.
6. Wahl
 - a) des Verwaltungsrates
 - b) der Kontrollstelle.
7. Varia.

Die Jahresrechnung samt Geschäftsbericht und Bericht der Kontrollstelle sowie die Anträge des Verwaltungsrates über die Verwendung des Jahresergebnisses liegen ab 22. Mai 1967 am Sitz der Gesellschaft in Zürich zur Einsichtnahme durch die Aktionäre auf.

Die Stimmrechtsausweise werden den Aktionären per Post zugestellt. Sie sind an die Generalversammlung mitzubringen und beim Eingang vorzuweisen.

Zürich, den 10. Mai 1967

KOBAG Holding AG.
vormals KOBAG Spar- Bau- und Hypothekenbank AG.
Der Verwaltungsrat

Kunsteisbahn Wengen

Einladung zur ausserordentlichen Generalversammlung

am Samstag, den 27. Mai 1967, 15.00 Uhr, im Hotel «Bernerhof» in Wengen

Traktanden:

1. Berichterstattung über den Betriebsverlauf 1966/67.
2. Berichterstattung über Bauverlauf und Baukosten.
3. Beschlussfassung über Erhöhung des Aktienkapitals von Fr. 650 000.- auf Fr. 900 000.-.
4. Statutenänderung.
5. Wahlen.
6. Genehmigung des Pachtvertrages mit dem Verkehrsverein Wengen.
7. Verschiedenes.

Die Anträge des Verwaltungsrates zu den Traktanden 3-6 der Tagesordnung liegen vom 17. Mai 1967 an zur Einsicht der Aktionäre im Verkehrsbüro Wengen auf.

Aktionäre, die an der Generalversammlung teilzunehmen wünschen, haben sich durch die Zutrittskarte, welche ihnen mit der schriftlichen Einladung zugestellt wird, über ihren Aktienbesitz auszuweisen. Ein Aktionär kann sich nur durch einen andern Aktionär aufgrund schriftlicher Vollmacht vertreten lassen.

Wengen, den 9. Mai 1967

Der Verwaltungsrat

Société Générale pour l'Industrie

Messieurs les actionnaires sont convoqués en

assemblée générale ordinaire

pour le mercredi 24 mai 1967, à 11 heures, au siège de la société, 17, rue Bovy-Lysberg, à Genève

Ordre du jour:

- 1^o Rapport du conseil d'administration.
- 2^o Rapport de Messieurs les contrôleurs.
- 3^o Votation sur les conclusions de ces rapports.
- 4^o Décharge au conseil d'administration pour sa gestion.
- 5^o Elections statutaires.

Le bilan, le compte de profits et pertes, le rapport des contrôleurs et le rapport de gestion sont à disposition de Messieurs les actionnaires au siège social et auprès des succursales de Lausanne, 12, place de la Gare et de Naters, Furkastrasse, dès le jeudi 11 mai 1967.

Pour pouvoir prendre part à cette assemblée, Messieurs les actionnaires, détenteurs d'actions au porteur, devront déposer leurs titres jusqu'au vendredi 19 mai:

à Genève: au siège social, 17, rue Bovy-Lysberg
et chez: la Société de Banque Suisse
MM. Bordier & Cie
MM. Darler & Cie
MM. Ferrier, Lullin & Cie
MM. Hentsch & Cie
MM. Lombard, Odier & Cie
MM. Mirabaud & Cie
MM. Pictet & Cie

à Bâle: la Société de Banque Suisse
à Zurich: la Société de Banque Suisse

Messieurs les actionnaires, propriétaires d'actions nominatives, seront convoqués par lettre recommandée, expédiée à leur dernière adresse inscrite sur le registre des actions.

Genève, le 9 mai 1967

Le conseil d'administration

Vielseitige Entwicklungsmöglichkeiten für junge Kaufleute

Die fachlichen Ansprüche, die heute an den jungen Kaufmann gestellt werden, verlangen nach einer Spezialisierung.

In unserem international tätigen Unternehmen kennen wir über 100 verschiedene Funktionen. Einem jungen Kaufmann zum Beispiel, dessen Interessen in Richtung Zahlen, Buchhaltung, Rechnungswesen gehen, eröffnen sich folgende Einsatz- und Entwicklungsmöglichkeiten:

Betriebsbuchhalter



Finanzbuchhalter



Interner Revisor



Finanzanalyst

Für Kaufleute mit anderen Interessen ergeben sich – nach sorgfältiger Einführung in unsere Branche – je nach Neigung ebenso vielfältige Möglichkeiten.

Wer Sprachen liebt, findet in Richtung Korrespondenz – später bei Eignung auch in Verhandlungen – Entfaltungsmöglichkeiten folgender Art:

finanztechnischer Korrespondent



rückversicherungstechnischer Korrespondent



Assistent eines Ländersachbearbeiters



Ländersachbearbeiter

Wer technisches Fähr hat und als Kaufmann wenigstens mittelbar mit der Technik zu tun haben möchte, kann in unserer versicherungstechnischen Abteilung bei der Bearbeitung und Tarifierung technischer und industrieller Grossrisiken mitwirken. Unsere versicherungstechnische Abteilung gliedert sich in folgende Gruppen:

Feuer

Einbruch/Diebstahl

Glas

Wasser

Vieh

Ernte

Hagel

Unfall/Haftpflicht

Kranken

Atom

Luftfahrt

Transport

Bauwesen

Maschinenbruch

Kredit

Kautions

Wenn Sie noch mehr über unsere Branche und unsere Gesellschaft wissen möchten, sind wir gerne bereit Ihnen unsere Orientierungsschrift

«Rückfragen»

zuzustellen. Schreiben Sie uns ein paar Zeilen oder setzen Sie sich mit unserer Personalabteilung (verlangen Sie Herrn W. Egger) in Verbindung. Alles Weitere wird sich aus einer ersten Kontaktaufnahme ergeben.

Schweizerische Rückversicherungs-Gesellschaft
Mythenquai 60 - 8022 Zürich - Tel. (051) 25 88 00

ANEF HOLDING AG., Zürich

Die ANEF HOLDING AG., Zürich, Löwenstrasse 19, führt eine

ausserordentliche Generalversammlung

durch am 30. Mai 1967, um 15.00 Uhr, im Notariat Zürichli Altstadt, Talstrasse 25, Zürich

Traktanden: Kapitalerhöhung bis höchstens sFr. 1 500 000.-

Eintrittskarten können gegen Aktenausweis bei der Anef-Holding AG, Löwenstrasse 19, 8001 Zürich bezogen werden.

MONTE AMIATA

Avvis de dividende

Le coupon N° 1 des certificats au nom de la Société Nominée de Genève est payable depuis le 18 avril 1967 à fr. s. 0.705.

Genève, le 8 mai 1967

Pietet & Cie.
Hentsch & Cie.

Ferrier, Lullin & Cie.
Lombard, Odier & Cie.

STAHLMÖBEL FÜR

BANKEN - VERSICHERUNGEN - VERWALTUNGEN
HANDEL und INDUSTRIE

Wir planen und fabrizieren Normal- und Spezialmöbel in hoher Qualität

H. SANOMEIER, STAHLMÖBELFABRIK, 8305 DIETLIKON
051-93 21 90

gegr. 1938

SANDRA

Luftseilbahn Jakobsbad-Kronberg AG., Gonten (AI)

Einladung zur ordentlichen Generalversammlung

Samstag, den 27. Mai 1967, 16.00 Uhr, im Kurhaus Jakobsbad

Traktanden:

1. Wahl der Stimmenzähler und Feststellung der Stimmrechte.
2. Abnahme des Geschäftsberichtes und der Jahresrechnung per 31. Dezember 1966. Genehmigung der Gewinn- und Verlustrechnung und der Bilanz per 31. Dezember 1966. Entgegennahme des Berichtes und der Anträge der Kontrollstelle. Entlastung des Verwaltungsrates.
3. Beschlussfassung über die Verwendung des Reingewinnes.
 1. Allgemeine Umfrage.
 2. Gewinn- und Verlustrechnung, Bilanz und Revisorenbericht, Geschäftsbericht und Antrag über die Verwendung des Reingewinnes liegen ab 17. Mai am Sitz der Gesellschaft, bei der Talstation Jakobsbad, zur Einsichtnahme auf.

Die Stimmrechtsausweise können bis zum 26. Mai bei der Appenzell-Innerrhodischen Kantonalbank Appenzell und am Tage der Generalversammlung bis 15 Uhr im Kurhaus Jakobsbad gegen Vorweisung des Aktienbesitzes bezogen werden. Der Stimmrechtsausweis berechtigt am Tage der Generalversammlung zur freien Fahrt auf den Kronberg.

Gonten, den 11. Mai 1967

Der Verwaltungsrat

Schweizer Inhabertifikate für Aktien

«ITALCEMENTI» Fabbriche Riunite Cemento S.p.A., Bergamo

Dividendenzahlung

Die Gesellschaft zahlt für das Geschäftsjahr 1966 eine Dividende von Lit. 290.- brutto zuzüglich Lit. 120.- Zuweisung aus der ausserordentlichen Reserve, ergebend nach Abzug der italienischen Quellensteuer von 30% Lit. 287.- netto pro Aktie.

Der Coupon Nr. 9 der von den unterzeichneten Banken ausgegebenen Inhabertifikate wird demzufolge auf den 18. Mai 1967, Datum der ex-Kotierung der Originalaktien, mit

Fr. 19.25 netto pro Zertifikat über 10 Aktien

zahlbar gestellt und kann ohne Formalitäten bei allen schweizerischen Geschäftsstellen der unterzeichneten Banken von diesem Datum an eingelöst werden. Die Neufestsetzung des Betrages bei wesentlichen Kursschwankungen bis 18. Mai 1967 bleibt vorbehalten.

Schweizerischer Bankverein
Schweizerische Kreditanstalt
Schweizerische Bankgesellschaft

Inhabertifikate des Schweizerischen Bankvereins für Aktien SNIA VISCOSA, Mailand

Dividendenzahlung

Die Gesellschaft zahlt für das Geschäftsjahr 1966 eine Dividende von Lit. 130.- brutto, ergebend nach Abzug der italienischen Quellensteuer von 30% Lit. 91.- netto pro Aktie. Der Coupon Nr. 12 der vom Schweizerischen Bankverein ausgegebenen Inhabertifikate wird demzufolge auf den 18. Mai 1967, Datum der ex-Kotierung der Originalaktien, mit

Fr. 6.10 netto pro Zertifikat für 10 Aktien
Fr. 30.50 netto pro Zertifikat für 50 Aktien

zahlbar gestellt und kann von diesem Datum an ohne Formalitäten bei allen unseren Geschäftsstellen spesenfrei eingelöst werden. Die Neufestsetzung des Betrages bei wesentlichen Kursschwankungen bis zum 18. Mai 1967 bleibt vorbehalten.

Schweizerischer Bankverein

Etablissements Sarina S.A., Fribourg

Le dividende de l'exercice 1966, fixé à Fr. 60.- par action, est payable dès le 8 mai 1967, sous déduction de 30% pour les impôts fédéraux soit par Fr. 42.- net.

Le paiement s'effectuera contre remise du coupon de dividende N° 43. Domiciles de paiement: siège social et Banque de l'Etat de Fribourg.

Fribourg, le 6 mai 1967

Le conseil d'administration

BANCA REGIONALE DEPOSITI E CREDITI

BIASCA

Convocazione di azionisti

I Signori azionisti sono convocati in

assemblea generale straordinaria

per mercoledì 31 maggio 1967, alle ore 11, presso la sede sociale per deliberare sul seguente

Ordine del giorno:

- 1° Lettura e approvazione del verbale dell'assemblea generale ordinaria degli azionisti del 5 aprile 1967.
- 2° Decisioni circa l'apertura della succursale di Ginevra.
- 3° Nomina del consiglio d'amministrazione per il triennio 1967-69
- 4° Nomina dell'ufficio di revisione per l'anno 1967.

Per prendere parte all'assemblea è necessario depositare le azioni presso la sede della Banca entro il 21 maggio 1967.

Biasca, 8 maggio 1967

Il consiglio di amministrazione

NCR International Finance Corporation
Dayton, Ohio

5 1/4 % Anleihe
von Schweizerfranken 50 000 000.— nom.
von 1967

mit Garantie der NCR The National Cash Register Company, Dayton, Ohio

Emissionspreis: 99 %

Reudite: 5,36 % netto

Die unterzeichneten Banken legen diese Anleihe in der Zeit vom

11. bis 17. Mai 1967, mittags

zum Preise von 99 % zur öffentlichen Zeichnung auf. Die wichtigsten Anleihebedingungen lauten wie folgt:

- Zinssatz: 5 1/4 % p.a. Jahrescoupon per 31. Mai
- Stückelung: 50 000 Obligationen von je Fr. 1000.— nom.
- Laufzeit: längstens 15 Jahre, mit 5 Tilgungsraten, fällig 1978-1982
- Anleihenart: in freien Schweizerfranken, ohne irgendwelche Einschränkungen
- Steuern: sämtliche Steuern werden von der NCR International Finance Corporation getragen
- Kotierung: an den Börsen von Zürich, Basel, Genf, Bern und Lausanne

Zeichnungen werden von allen schweizerischen Geschäftsstellen der unterzeichneten Banken entgegengenommen, bei denen ebenfalls der offizielle Emissionsprospekt bezogen werden kann.

Schweizerische Kreditanstalt	Schweizerischer Bankverein	Schweizerische Bankgesellschaft
Bank Leu & Co. AG	Schweizerische Volksbank	Vereinigung der Geuer Privatbankiers
A. Sarasin & Cie.	Privatbank und Verwaltungs-gesellschaft	Gruppe Zürcher Privatbankiers



LAGERHAUS

DANZAS AG

8048 Zürich — Buckhauserstrasse 28/30

Einlagerung von Kaufmannsgütern aller Art, feuergefährliche ausgenommen. Geleiseanschluss, gedeckte Verladerrampen, 3-T-Warenlift, 5-T-Kran, Massivbau.

SWISS NATIONAL

acquainted with office administration, personnel management, all accounting functions (including financial statements, statistical reports, etc.) in international business at managerial level, seeks

SENIOR POSITION

in similar fields. Mother tongue: French. Perfectly fluent in English. Some knowledge of Italian. Holding good references and qualifications.

Please write under eipher P. 30 240 F à Publicitas, 1701 Fribourg.

Diskretes
BARGELD
an Private und
Gewerbetreibende

diskret
rasch
bis
Fr. 15 000.—

Verlangen Sie bitte unverzüglich Auskunft oder unseren Prospekt «Diskretes Bargeld». Zustellung in neutralem Umschlag.
GLENDOR AG
8002 Zürich
Am Schanzengraben 25
Postfach 8039 Zürich
Telephon (051) 275832

Von Generalvertretung direkt verschiedene

Rebuilt-Fakturiermaschinen

Rheinmetall-Supermetal mit Garantie inkl. Programmierung und Instruktion preisgünstig abzugeben

Anfragen erbeten an:
CSM Tell Girard & Cie., Badenerstrasse 565
8048 Zürich

Sehr günstig zu verkaufen

Buchungsautomat
RUF INTRACONT

Occasion, Kurztext mit 10 Symboltasten und automat. Saldierung. Geeignet für sämtliche Buchungarten. Maschine in einwandfreiem Zustand. Liquidationspreis Fr. 750.—

GUMMI-NAEF AG.
Allmendstrasse 5-7, 8002 Zürich
Tel. (051) 25 36 83

Maison de fournitures en gros pour l'ameublement

s'adjointrait

REPRESENTATION
DE MEUBLES

pour la Suisse romande.

Ecrire sous chiffre P 2786 B, à Publicitas, 1630 Bulle.

Buchungsautomat

mit Konteneinzig
Speichern und für Sie
programmiert
günstig abzugeben

Tel. (031) 45 95 77

Conventionsfreie Frachten

Müller-Gysin AG.

Internationale Transporte
4000 Basel ZH

Telefon (061) 34 67 00 — Telex 62 172

Günstig abzugeben, auch gegen WIR,

einige Rechenmaschinen

voll- und halbautomatisch, in einwandfreiem Zustand.

Postfach 2353, 8023 Zürich

LU metal
stanzen
ziehen
biegen
Lüdi & Cie AG
Metallwarenfabriken
9230 Flawil

Fischer & Co.
5734 REINACH
Bandelisen

gutag
Stahlmöbelfabrik
Ordnern und Arch-Vregal Nr. 41 060
F. Gut AG
Hägendorf
Tel 062 6 9149

Verlangen Sie Prospekte u. Bezugsquellennachweis

Telefonregister
in allen Papeterien erhältlich
SIMPLEX
SIMPLEX AG BERN / ZOLLIKOFEN

Aktiendruck seit Jahren unsere Spezialität
Aschmann & Scheller AG.
Buchdrucker zur Prosschau
Zürich 25 Tel. (051) 32 71 64

Zu verkaufen
gesundheitshalber guteingeführtes

Mini Slot Racing Center
(Automodell-Rennbahn, 40 m lang, 8-spurig) mit eigenem Club.
In grosser Industriegemeinde Nähe Zürich, verkehrsgünstige Lage mit Parkplätzen.
Nötiges Kapital Fr. 20 000.— bis 25 000.—
Monatlicher Umsatz Fr. 8000.— bis 10 000.—
Offerten sind zu richten unter Chiffre 22 230-43 an Publicitas AG, 8021 Zürich.

inkasso
im in- & ausland
seit 1897
AG vorm. Schweizerischer
Creditoren-Verband
Kleinstr. 15, 8032 Zürich
Tel. 051/47 90 10

GUERLAIN S.A., GENEVE

Messieurs les actionnaires sont convoqués en

assemblée générale ordinaire

pour le 31 mai 1967, à 11 heures 30, dans les bureaux de MM. Ferrier, Lullin & Cie, 15, rue Petillot, à Genève.

Ordre du jour:

- 1° Rapport du conseil d'administration.
- 2° Rapport du contrôleur.
- 3° Vote sur les conclusions de ces deux rapports et décharge à donner au conseil d'administration de sa gestion.
- 4° Divers.

Le bilan et le compte de profits et pertes au 31 janvier 1967 sont à la disposition de Messieurs les actionnaires au siège social: 15, rue Petillot, Genève.
Pour pouvoir assister à l'assemblée générale, Messieurs les actionnaires doivent déposer leurs titres ou un certificat de dépôt avant le 30 mai 1967 chez:

Messieurs Ferrier, Lullin & Cie
15, rue Petillot, Genève,

qui délivreront les cartes d'admission et les pouvoirs.

DELTA TRADING COMPANY S.A., GENEVE

5, avenue Dumas

GENEVE

Convocation à l'assemblée générale ordinaire

du Jeudi 25 mai 1967, 11 h. 30, qui se tiendra dans les bureaux de la Fiduciaire Lyard & Cie, route de Chêne 15, à Genève

Ordre du jour

- 1° Procès-verbal de la dernière assemblée générale ordinaire.
- 2° Rapport du conseil d'administration.
- 3° Rapport du contrôleur au comptes.
- 4° Décharge au conseil d'administration.
- 5° Nomination statutaire.
- 6° Divers.

Une feuille de présence sera établie au début de la séance sur présentation des titres ou d'attestation bancaire représentative de ceux-ci.

Genève, le 9 mai 1967

Le conseil d'administration