

Zeitschrift: Schweizerische Kirchenzeitung : Fachzeitschrift für Theologie und Seelsorge
Herausgeber: Deutschschweizerische Ordinarienkonferenz
Band: 135 (1967)
Heft: 23

Heft

Nutzungsbedingungen

Die ETH-Bibliothek ist die Anbieterin der digitalisierten Zeitschriften. Sie besitzt keine Urheberrechte an den Zeitschriften und ist nicht verantwortlich für deren Inhalte. Die Rechte liegen in der Regel bei den Herausgebern beziehungsweise den externen Rechteinhabern. [Siehe Rechtliche Hinweise.](#)

Conditions d'utilisation

L'ETH Library est le fournisseur des revues numérisées. Elle ne détient aucun droit d'auteur sur les revues et n'est pas responsable de leur contenu. En règle générale, les droits sont détenus par les éditeurs ou les détenteurs de droits externes. [Voir Informations légales.](#)

Terms of use

The ETH Library is the provider of the digitised journals. It does not own any copyrights to the journals and is not responsible for their content. The rights usually lie with the publishers or the external rights holders. [See Legal notice.](#)

Download PDF: 17.03.2025

ETH-Bibliothek Zürich, E-Periodica, <https://www.e-periodica.ch>

SCHWEIZERISCHE KIRCHENZEITUNG

INFORMATIONSORGAN FÜR FRAGEN DER THEOLOGIE
SEELSORGE UND KIRCHENPOLITIK

LUZERN, DEN 8. JUNI 1967

VERLAG RABER AG, LUZERN

135. JAHRGANG NR. 23

Apostolisches Mahnschreiben über die Marienverehrung

Wortlaut der Exhortation Papst Pauls VI. «Signum magnum» an die Bischöfe der katholischen Welt

Ehrwürdige Brüder! Gruß und Apostolischen Segen!

Das große Zeichen, das der Apostel Johannes am Himmel sah, die «mit der Sonne bekleidete Frau»¹, deutet die Liturgie der katholischen Kirche nicht zu Unrecht als Bild der seligsten Jungfrau Maria, die durch Christi Erlösergnade Mutter aller Menschen ist².

Wir tragen noch lebendig im Gedächtnis, ehrwürdige Brüder, mit welcher bewegter Seele wir zum Abschluß der dritten Sitzung des II. Vatikanischen Konzils nach der feierlichen Verkündigung der Dogmatischen Konstitution «Lumen gentium»³ die erhabene Mutter Gottes zur geistigen Mutter der Kirche, d. h. aller Gläubigen und geistlichen Hirten erklärt haben. Und wir wissen, daß sehr viele der Konzilsväter, der Gläubigen, die an jener Funktion im Petersdom teilnahmen, und eine große Menge der über die Welt verstreuten Christen darüber große Freude empfanden. Denn da wandte sich das Gedächtnis der vielen zu jenem Tage zurück, an dem die demütige «Magd des Herrn»⁴ den bekannten ersten großen Triumph errang, als die Bischöfe des Ostens und Westens, im Jahre 431 zum Konzil von Ephesus versammelt, Maria als «Theotokos», als Gottesmutter begrüßten. Zu den freudigen Vätern gesellten sich damals, von flammendem Glauben geleitet, auch die Bürger jener Stadt im Bekenntnis der christlichen Lehre und begleiteten sie mit brennenden Fackeln nach Hause. Mit wieviel Freude in ihrer mütterlichen Seele hat die Jungfrau Maria in jener in den Annalen der Kirche ausgezeichneten Stunde von ihrem himmlischen Sitze aus auf jene Hirten und Gläubigen geschaut, deren Lieder und Lobgesänge, die in erster Linie zu Ehren ihres Sohnes und dadurch ihr zum Lob verfaßt wurden, gewissermaßen einen Widerhall des prophetischen hohen Liedes bilde-

ten, das sie auf Anregung des Heiligen Geistes Gott gesungen hatte: «Hoch preist meine Seele den Herrn . . . Denn er hat auf seine geringe Magd geschaut; nun werden mich alle Geschlechter selig nennen. Denn er, der Mächtige, hat Großes an mir getan . . .»⁵.

Unsere Mahnung nimmt die religiösen Feiern zum Anlaß, die in Portugal in diesen Tagen zu Ehren der Jungfrau und Gottesmutter von Fatima stattfinden; zahlreiche Pilgerscharen verehren sie dort wegen ihrer «mütterlichen Barmherzigkeit»⁶. Immer wieder möchten wir alle Kinder der Kirche auf den engen Zusammenhang aufmerksam machen, der zwischen der geistigen Mutterschaft Mariens, welche die Dogmatische Konstitution «Lumen gentium»⁷ so tieferschürfend gezeichnet hat, und den erlösten Menschen besteht, ist sie doch die Mutter der Kirche. Wenn wir aus

¹ Vgl. Apk 12, 1.

² Vgl. Epistel der Messe am Fest der Erscheinung der Unbefleckten Jungfrau Maria, 11. Februar.

³ Vgl. AAS 57 (1965) 1—67.

⁴ Vgl. Lk 1, 38.

⁵ Ebda 1, 46 und 48—49.

⁶ Radioansprache Pius XII. vom 13. Mai 1946 an das Volk von Portugal, das zur Feier der im Namen des Papstes erfolgten Krönung der Statue Mariens in Fatima versammelt war: AAS 38 (1946) 264.

⁷ Vgl. Kap. VIII, § 3, De Beata Virgine et Ecclesia: AAS 57 (1965) 62—65.

⁸ Vgl. ebda n. 53, S. 58.

⁹ Ebda.

¹⁰ Ebda n. 54, S. 59.

¹¹ Ebda n. 55, S. 59.

¹² Ebda n. 66, S. 65.

¹³ Ansprache in der Vatikanischen Basilika an die Konzilsväter am Fest der Darstellung der seligen Jungfrau Maria, am Ende der 3. Session des II. Vatikanums: AAS 56 (1964) 1016.

¹⁴ Vgl. Dogm. Konstit. «Lumen gentium», n. 66: AAS 57 (1965) 65.

¹⁵ Vgl. ebda n. 67, S. 65.

¹⁶ Pius XII, Enzykl. «Mediator Dei»: AAS 30 (1947) 541.

¹⁷ Vgl. Dogm. Konstit. «Lumen gentium», n. 66: AAS 57 (1965) 65.

den vielen Zeugnissen der Heiligen Schrift und der Kirchenväter, die in der genannten Konstitution neben den Aussagen der neueren Päpste erwähnt sind, entnehmen, Maria, die «Mutter Gottes und des Erlösers»⁸ sei mit ihm «durch ein enges, unauflösliches Band vereint»⁹ und ihr sei «im Geheimnis des menschgewordenen Wortes und des mystischen Leibes»¹⁰, «in der Heilsökonomie»¹¹, eine einzigartige Aufgabe verliehen worden, so ergibt sich daraus, daß Maria nicht nur als «heiligste Mutter Gottes, die an den Geheimnissen Christi teilnahm»¹², sondern auch als «Mutter der Kirche»¹³ «von der Kirche mit vollem Recht eine besondere Verehrung erhalten muß»¹⁴, die sich «besonders als liturgischer Kult»¹⁵ offenbaren soll.

Es ist nicht zu befürchten, daß die liturgische Erneuerung — wenn sie nach dem bekannten Grundsatz durchgeführt wird: «Das Gesetz des Glaubens soll das des Betens bestimmen»¹⁶ — dem «ganz einzigartigen»¹⁷ Kult Schaden zufügt, der Maria wegen ihrer außerordentlichen Vorzüge, vor allem wegen ihrer Würde als Gottesmutter zusteht. Ander-

AUS DEM INHALT:

*Apostolisches Mahnschreiben
über die Marienverehrung*

*Der Papst ernennt 27 neue
Kardinäle*

Ordinariat des Bistums Basel

Sind wir noch katholisch?

*Zur Reform des Theologiestudiums
in Deutschland*

*Junge Studenten und die
erneuerte Liturgie*

Cursum consummavit

Neue Bücher

seits besteht auch kein Anlaß zur Furcht, eine Mehrung der liturgischen oder privaten Verehrung der Gottesmutter könnte den Kult der «Anbetung, die dem menschengewordenen Wort gleich wie dem Vater und dem Heiligen Geiste erwiesen wird»¹⁸, verdunkeln oder mindern.

Da wir, ehrwürdige Brüder, nicht die Absicht haben, die gesamte überlieferte Lehre, die sich teils mit der Aufgabe der Gottesmutter in der Ordnung des ewigen Heils, teils mit ihrer Beziehung zur Kirche befaßt, hier nochmals vorzulegen, gedenken wir vielmehr, einen für die Seelen der Gläubigen überaus nützlichen Schritt zu unternehmen, wenn wir zwei Punkte des Glaubens, die für die Erneuerung des christlichen Lebens von größter Wichtigkeit sind, besonders hervorheben.

ERSTER TEIL

Die Verehrung, die Maria als Mutter der Kirche gebührt

1. Maria als vollkommene geistige Mutter der Kirche

Als erste Wahrheit tritt die folgende vor unser Auge: Maria ist nicht nur deshalb die Mutter der Kirche, weil sie die Mutter Jesu und mit ihm eng verbunden ist als Gefährtin «in der neuen Heilsordnung . . . , in der Gottes Sohn aus ihr die menschliche Natur angenommen hat, um durch die Geheimnisse seines Fleisches den Menschen von der Sünde zu befreien»¹⁹, sondern auch, weil sie «für die ganze Gemeinschaft der Auserwählten als Vorbild der Tugend erstrahlt»²⁰. Wenn jede menschliche Mutter ihre Aufgabe nicht auf die bloße Erzeugung eines neuen Menschen beschränken kann, sondern sie auch auf die Ernährung und Erziehung ausdehnen muß, gilt dies auch von Maria. Nachdem sie am Opfer ihres Sohnes, der Ursache unserer Erlösung, teilgenommen, und zwar auf eine so enge Art, daß sie von ihm zur Mutter nicht nur seines Jüngers Johannes, sondern auch — es sei gestattet, dies zu sagen — des ganzen Menschengeschlechtes, dessen Stellvertreter er gewissermaßen war²¹, ernannt wurde, fährt sie nun im Himmel fort, ihre mütterliche Aufgabe zu erfüllen, indem sie sich darum bemüht, das göttliche Leben in den einzelnen Seelen der erlösten Menschen zu erzeugen und zu mehren. Diese Wahrheit gewährt uns überaus großen Trost und bildet auch nach dem freien Willen des allweisen Gottes den ergänzenden Teil des Geheimnisses des menschlichen Heils und muß daher von

allen Christen kraft ihres Glaubens angenommen werden.

2. Maria ist die geistige Mutter durch ihre Fürsprache beim Sohne

Wie aber trägt die Gottesmutter dazu bei, in den Gliedern der Kirche das Gnadenleben zu mehren? In erster Linie durch ihr ununterbrochenes Gebet, das von ihrer glühenden Liebe hervorgerufen wird. Wohl freut sich die seligste Jungfrau in der Anschauung der erhabenen Dreifaltigkeit. Aber sie vergißt auch ihre Kinder nicht, die sich wie einst sie selber «auf der Pilgerreise des Glaubens»²² befinden, sondern sieht sie in Gott und empfindet ihre Nöte, vereint sich mit Jesus Christus, der «immer lebt, um für uns einzutreten»²³, und erweist sich für uns als «Fürsprecherin, Helferin und Mittlerin»²⁴. Von dieser unablässigen Fürbitte für das Volk Gottes bei ihrem Sohne war die Kirche von den frühesten Jahrhunderten an überzeugt; den Beweis dafür bildet die folgende uralte Antiphon, die mit geringen Veränderungen in der Ost- wie in der Westkirche einen Teil des liturgischen Betens bildet: «Unter dem Schutz deiner Barmherzigkeit nehmen wir Zuflucht, o Gottesmutter; achte unser Flehen in unsern Nöten nicht gering, sondern rette uns vor dem Verderben, o du einzig Gebenedeite»²⁵.

Weit davon entfernt, von der beherrschenden, durch nichts ersetzbaren Wirksamkeit Christi, unseres Erlösers, etwas wegzunehmen, schöpft die mütterliche Fürbitte Mariens vielmehr aus ihr die eigene Kraft und bildet ihren ausgezeichneten Beweis²⁶.

3. Maria, Erzieherin der Kirche durch ihre Tugend

Die hilfreiche Tätigkeit der Mutter der Kirche besteht jedoch nicht einzig in der Fürsprache bei ihrem Sohn, die das Wachstum des göttlichen Lebens in den Seelen fördern will. Sie hilft vielmehr den Erlösten noch auf eine andere Weise, durch ihr Beispiel nämlich, dessen Kraft von höchster Bedeutung ist, besagt doch das bekannte Sprichwort: Worte bewegen, Beispiele reißen hin. Wie die Lehren der Eltern viel wirksamer sind, wenn das Beispiel eines Lebens sie stützt, das mit der menschlichen und der göttlichen Klugheit übereinstimmt, so wird die erhabene Schönheit, die von den hohen Tugenden der unbefleckten Gottesmutter ausstrahlt, die Seelen auf wunderbare Weise anregen, das göttliche Beispiel Christi zu befolgen, dessen genauestes Abbild sie selber war. Das Konzil hat daher erklärt: «Da die Kirche ehrfürchtig an

sie denkt und sie im Lichte des menschengewordenen Wortes betrachtet, dringt sie voller Ehrerbietung tiefer in das hohe Geheimnis der Menschwerdung ein und wird ihrem Bräutigam mehr und mehr gleichförmig»²⁷.

4. Mariens Heiligkeit leuchtendes Beispiel vollkommener Treue zur Gnade

Man möge sich ferner vor Augen halten, daß die ausgezeichnete Heiligkeit der seligsten Jungfrau nicht nur das einzigartige Geschenk der göttlichen Freigebigkeit war, sondern auch die Frucht ihrer Haltung, in der ihr freier Wille ständig und glühend den innern Anregungen des Heiligen Geistes entsprach. Daher erwies der vollkommene Einklang zwischen der göttlichen Gnade und dem Wirken ihrer menschlichen Natur der heiligsten Dreifaltigkeit höchste Ehre, und sie selber wurde zur leuchtenden Zier der Kirche, die sie in ihrer Liturgie mit den Worten grüßt: «Du Ruhm Jerusalems, du Freude Israels, du Ehre unseres Volkes»²⁸.

5. Beispiele der Tugend Mariens im Evangelium

Laßt uns daher die Zeugnisse dieser erhabenen Harmonie, die im Evangelium enthalten sind, bewundern. Sobald Maria durch die Stimme des Erzengels Gabriel die Kunde erhielt, sie sei von Gott zur unbefleckten Mutter seines Eingeborenen Sohnes erwählt worden, stimmte sie ohne Zögern dem Werke, das den Einsatz all der gebrechlichen Kräfte ihrer Natur verlangen sollte, mit den Worten zu: «Sieh die Magd des Herrn; mir geschehe nach deinem Wort»²⁹. Von dieser Zeit an widmete sie sich nicht bloß rückhaltlos dem Dienste des himmlischen Vaters und des menschengewordenen Wortes, das ihr Sohn geworden war, sondern auch dem am ganzen Menschengeschlecht, denn sie wußte, daß Jesus sein Volk von der

¹⁸ Ebda n. 66, S. 65.

¹⁹ Ebda n. 55, S. 60.

²⁰ Ebda n. 65, S. 64; vgl. auch n. 63.

²¹ Vgl. ebda n. 58, S. 61; Leo XIII. Enzykl. «Adiutricem populi» in: Acta Leonis XIII 15 (1896) 302.

²² Dogm. Konstit. «Lumen gentium», n. 58: AAS 57 (1965) 61.

²³ Hebr 7, 25.

²⁴ Vgl. Dogm. Konstit. «Lumen gentium», n. 62: AAS 57 (1965) 63.

²⁵ Vgl. Dom. F. Mercenier, L'Antienne Mariale grecque la plus ancienne, in: Le Museon 52 (1939) 229—233.

²⁶ Vgl. Dogm. Konstit. «Lumen gentium», n. 62: AAS 57 (1965) 63.

²⁷ Ebda n. 65, S. 64.

²⁸ Dritte Antiphon der Laudes vom Fest der Unbefleckten Empfängnis.

²⁹ Lk 1, 38.

Knechtschaft der Sünde befreien und König des weltumspannenden, unvergänglichen messianischen Reiches sein werde³⁰.

6. Maria, Magd des Herrn, von der Verkündigung bis zur Himmelfahrt

Das Leben der keuschesten Braut des hl. Joseph, die in der Geburt und nach der Geburt Jungfrau blieb — so hat es die katholische Kirche zu allen Zeiten geglaubt und bekannt³¹ und so geziemt es sich für die Frau, der die erhabene Ehre der Gottesmatterschaft zuteil geworden war³² —, zeichnete sich durch eine so vollkommene Gemeinschaft mit dem Sohne aus, daß sie an seinen Freuden und Schmerzen und schließlich auch an seinen Triumphen teilhatte. Auch nachdem Jesus zur Rechten des Vaters aufgefahren war, war sie in glühender Liebe mit ihrem Sohne verbunden und erfüllte getreu und standhaft die neue Aufgabe, dem Lieblingsjünger und der entstehenden Kirche als geistige Mutter beizustehen. Mit vollem Rechte kann man daher sagen, das schlichte Leben der Magd des Herrn sei von dem Augenblick an, wo sie vom Engel begrüßt worden, bis zu dem Tag, an dem sie mit Leib und Seele von dieser Erde in die himmlische Herrlichkeit aufgenommen wurde, ein Leben liebenden Dienstes gewesen.

Daher wollen wir im Einklang mit den Verfassern des Evangeliums und den Vätern und Lehrern der Kirche, die das Konzil in der Dogmatischen Konstitution «Lumen gentium» (Kap. VIII) erwähnt, mit bewunderndem Auge auf Maria schauen, auf ihre Festigkeit im Glauben, ihre Bereitschaft zum Gehorsam, ihre schlichte Demut, ihre Freude an der Verherrlichung Gottes, ihre glühende Liebe, ihre standhafte Festigkeit in der Erfüllung ihrer Aufgabe, so daß sie sich selber hingab und mit allen Fasern ihrer Seele mit ihrem Sohne, der am Kreuze starb, verbunden blieb, um den Menschen ein neues Leben zu schenken.

7. Die Pflicht lobender, dankbarer Verehrung der Mutter der Kirche

Wenn sie nun in so großem Glanz der Tugenden erstrahlt, so ist es zweifellos die erste Aufgabe derer, die in der Mutter Christi das vollkommene Vorbild der Kirche erkennen, in enger Verbundenheit mit ihr dem erhabenen Gott zu danken, der Großes an ihr getan, um dem ganzen menschlichen Geschlecht Wohltaten zu bereiten. Doch das ist keineswegs genug. Eine zweite Aufgabe obliegt allen Gläubigen: in eifriger Verehrung sollen sie die getreue Magd Got-

tes durch Lob, Glückwünsche und Liebe ehren. Denn durch die weise und milde Fügung Gottes hat die freie Zustimmung ihres Willens sowie ihr hochherziges Wirken vieles zur Verwirklichung der göttlichen Pläne beigetragen und tut es noch heute, um den Menschen das Heil zuzuwenden³³. Jeder Gläubige kann sich daher das Gebet des hl. Anselm zu eigen machen: «Möge es uns vergönnt sein, glorreiche Herrin, durch dich zu deinem Sohne Jesus emporzusteigen, der sich gewürdigt hat, durch dich zu uns herabzukommen»³⁴.

ZWEITER TEIL

Nachahmung der Tugenden Mariens

1. Die wahre Verehrung Mariens spiegelt ihre Tugenden wider

Allein weder die Gnade des göttlichen Erlösers, noch das machtvolle Gebet seiner und unser aller Mutter, noch ihre erhabene Heiligkeit können uns zum Heile führen, wenn ihnen nicht unser dauernder Wille entspricht, Jesus Christus und die seligste Jungfrau durch gewissenhafte Nachahmung der Tugenden, durch die sie sich auszeichnen, zu ehren.

Ehrfürchtig müssen wir alle daher die Beispiele der Güte nachahmen, die die himmlische Mutter uns hinterlassen hat. Dies ist der zweite Punkt, zu dessen Erwägung wir euch, ehrwürdige Brüder, und gleichzeitig die eurer Sorge anvertrauten Gläubigen einladen möchten, damit sie der Mahnung der Väter des Zweiten Vatikanischen Konzils ohne Mühe entsprechen, die ihnen nahelegt: «Die Gläubigen mögen sich daran erinnern, daß sie wahre Verehrung weder in einer unfruchtbaren vorübergehenden Gemütsregung, noch in einer gewissen eitlen Leichtgläubigkeit besteht, sondern vom wahren Glauben ausgeht, der uns zur Anerkennung der Vorzüge der Gottesmutter führt und zu kindlicher Liebe zu unserer Mutter und zur Nachahmung ihrer Tugenden anspricht»³⁵.

Die Nachahmung Jesu ist zweifellos der königliche Weg, den wir gehen müssen, um zu einem heiligen Leben zu gelangen und in uns nach Möglichkeit die absolute Vollkommenheit des himmlischen Vaters nachzubilden. Die katholische Kirche hat diese hohe Wahrheit immer gewahrt, gleichzeitig aber auch gelehrt, die Nachahmung der Jungfrau Maria führe uns keineswegs von dem Bemühen um getreue Nachfolge Christi weg, sondern gestalte diese lebenswürdiger und leichter. Denn sie hat dem göttlichen Willen immer entsprochen und dadurch verdient, als erste das Lob zu vernehmen, das ihr Sohn seinen

Freunden mit den Worten ausspricht: «Wer immer den Willen meines Vaters tut, der im Himmel ist, der ist mein Bruder, meine Schwester und Mutter»³⁶.

2. «Durch Maria zu Jesus»

Es gilt daher auch hinsichtlich der Nachahmung Christi die allgemein bekannte Regel: Durch Maria zu Jesus. Unser Glaube soll sich nicht durch die Ansicht stören lassen, eine Hilfe, die von ihr kommt, die uns in allem außer der Sünde ähnlich ist, verletze unsere Würde und verhindere, daß die Beziehungen, die uns den Sohn Gottes anbeten lassen und mit ihm in Freundschaft verbinden, wirklich eng und dauernd werden. Wir wollen vielmehr «die Güte und das Wohlwollen Gottes, unseres Erlösers»³⁷ auch darin erkennen, daß er uns aus Mitleid mit unserer Armut, die seiner unendlichen Heiligkeit so unähnlich und fern ist, die Möglichkeit der Nachahmung dieser Heiligkeit gegeben, indem er uns das Beispiel seiner Mutter vorstellte. Denn mehr als jeder andere Mensch ist sie das leuchtende, für uns passende Beispiel jenes vollen Gehorsams, durch den wir uns den Entschlüssen des ewigen Vaters aus Liebe willig unterwerfen. Christus selber hat, wie wir wissen, diesen vollkommenen Gehorsam gegen Gottes Willen zur Norm seines menschlichen Handelns gemacht, sagt er doch: «Ich tue immer, was ihm wohlgefällig ist»³⁸.

3. Maria, die neue Eva

Wenn wir also auf die demütige Jungfrau von Nazareth blicken, die im Lichte

³⁰ Vgl. Mt 1, 21; Lk 1, 33.

³¹ Vgl. Leo der Große, Brief «Lectis dilectionis tuae» an Flavian: PL 54, 759; idem, Brief «Licet per nostros» an Bischof Julian von Kos: PL 54, 803; Hormisdas, Brief «Inter ea quae» an Kaiser Justin: PL 63, 514; Pelagius I, Brief «Humani generis» an den Frankenkönig Childebert I.: PL 69, 407; Laterankonzil, Oktober 649 unter Martin I, can. 3: E. Caspar, ZKG. 51 (1932) 88; 16. Konzil von Toledo, «Symbol.», art. 22: J. Madoz, El simbolo del Concilio XVI de Toledo, in: Estudios Onienses, Ser. I, Vol. 3 (1946); Dogm. Konstit. «Lumen gentium» Nn. 52, 55, 57, 59, 63: AAS 57 (1965) 58—64.

³² Vgl. Thomas, Summa. Theol., I, 25, 6 ad 4.

³³ Vgl. Dogm. Konst. «Lumen gentium», n. 56: AAS 57 (1965) 60.

³⁴ Orat. 54: PL 158, 961.

³⁵ Dogm. Konstit. «Lumen gentium», n. 67: AAS 57 (1965) 66; vgl. Thomas Aq., Summa Theol. II—II, 81, 1 ad 1; III, 25, 1.5.

³⁶ Mt 12, 50.

³⁷ Vgl. Tit 3, 4.

³⁸ Jo 8, 29.

dieser Eigenschaften und Tugenden erstrahlt, so erscheint sie uns als neue Eva³⁹, als erhabene Tochter Sions, als Höhepunkt des Alten und Morgenrot des Neuen Bundes, in der jene «Fülle der Zeit»⁴⁰ Wirklichkeit geworden, die Gott der Vater bestimmt hatte, um seinen eingeborenen Sohn auf diese Welt zu senden. Denn mehr als alle Patriarchen und Propheten, mehr als «der gerechte und gottesfürchtige» Simeon, erbat und erwartete sie «die Tröstung Israels . . . , den Gesalbten des Herrn»⁴¹, als mit ihrem hohen Lied, dem Magnificat, feierte sie seine Ankunft, als er in ihren keuschen Schoß niederstieg, um dort Fleisch anzunehmen. Mit vollem Recht weist daher die Kirche Christi auf Maria als Vorbild zu unserer Nachahmung hin; wenn wir ihr so würdig als möglich folgen, werden wir Gottes Wort in uns aufnehmen, wie der hl. Augustin weise bemerkt: «Seliger ist daher Maria dadurch, daß sie den Glauben Christi aufnahm, als durch die Empfängnis des Fleisches Christi . . . Die nahe Verbundenheit Marias als Mutter hätte ihr nichts genützt, wenn sie nicht dadurch glücklicher gewesen wäre, daß sie Christus in ihrem Herzen, nicht nur in ihrem Fleische trug»⁴². Überdies können die Gläubigen auf sie als Beispiel schauen, durch dessen Nachahmung sie mit Demut und Hochherzigkeit die Aufgabe erfüllen, die Gott in diesem Leben einem jeden gestellt hat, um das eigene ewige Heil wie das der andern zu wirken.

«Ich bitte euch daher: seid meine Nachahmer, wie ich Christus nachahme»⁴³! Mit noch größerem Recht als Paulus seine Korinther kann die Mutter der Kirche mit diesen Worten die Scharen der Gläubigen mahnen, die sie mit dem gleichen Lied des Glaubens und der Liebe wie die Menschen der vergangenen Zeiten als selig bezeichnen⁴⁴. Laßt uns für diese Mahnung ein bereitwilliges Herz haben!

4. Botschaft Mariens, die zum Gebet, zur Buße, zur Gottesfurcht mahnt

Eine Botschaft von höchstem Nutzen aber scheint sie, die von der Makel der Erbsünde frei ist, sich durch völlige Heiligkeit auszeichnet und bei der Erneuerung des übernatürlichen Lebens in den Seelen die Gefährtin ihres Sohnes war, heute den Gläubigen zu bringen⁴⁵. Wenn die Christen fromm auf sie schauen, bietet ihnen dies Anregung zu vertrauensvollem Gebet, zur Übung der Buße und zur Pflege heiliger Gottesfurcht. Dadurch werden sie sich auch öfters in Erinnerung rufen, daß Jesus Christus die baldige Ankunft seines Rei-

ches mit den Worten ankündigte: «Tut Buße und glaubt dem Evangelium!»⁴⁶ und die ernste Mahnung erließ: «Wenn ihr nicht Buße tut, werdet ihr alle gleichfalls umkommen»⁴⁷. Wir sollen daher die Mühsale der Seele und des Leibes im Geiste der Liebe und der Genußtuung für das Unrecht, das Gottes Heiligkeit und Gerechtigkeit tatsächlich angetan wird, aber auch in großem Vertrauen auf seine unendliche Barmherzigkeit auf uns nehmen, um die eigenen Sünden und die unserer Mitmenschen zu sühnen und so der sogenannten zweifachen Strafe der Verdammung und der Sinne zu entgehen, das heißt Gott, das höchste Gut, nicht zu verlieren und nicht dem ewigen Feuer zu verfallen⁴⁸.

5. Christus selbst weist auf seine Mutter als Vorbild der Kirche hin

Ein Grund mehr, die Christen zur Nachahmung des Beispiels der heiligsten Jungfrau anzuspornen, liegt darin, daß Jesus selbst sie uns auch als beherzigenswertes Vorbild vorstellte, als er sie uns zur Mutter gab. Es geziemt sich, daß die Kinder die Gefühle ihrer Mutter teilen und ihre Vorzüge und Tugenden in den eigenen Sitten abbilden. Und wie jeder Mensch den Satz des hl. Paulus auf sich beziehen kann: «Der Sohn Gottes hat mich geliebt und sich für mich dahingegeben»⁴⁹, so kann er auch den sichern Glauben haben, daß der Erlöser ihm seine Mutter als geistliche Erbschaft hinterließ und damit gleichzeitig den ganzen Schatz von Gnaden und Tugenden, mit denen er sie überhäuft hat, um ihn durch ihre machtvolle Fürbitte und unsere eifrige Nachahmung auch uns zukommen zu lassen. Mit gutem Recht hat deshalb der hl. Bernhard die Worte gesprochen: «Bei der Ankunft des Heiligen Geistes war sie für sich selber voll; als der Geist über sie gekommen, wurde sie auch für uns übertoll und überfließend»⁵⁰.

6. Die Geschichte der Kirche ist immer von der aufbauenden Gegenwart Mariens erhellt

Aus dem, was wir, gestützt auf die Evangelien und die katholische Tradition, bisher erörtert haben, ergibt sich klar, daß die geistige Mutterschaft Mariens die Grenzen von Raum und Zeit überschreitet und sich auf die ganze Geschichte der Kirche erstreckt, der sie daher mit mütterlicher Hilfe immer zur Seite stand. Daraus ergibt sich auch klar, was der Ausdruck besagen will, den man heute so oft hören kann: man könne unsere Zeit als marianisch bezeichnen. Wenn man auch sagen muß,

das christliche Volk verstehe jetzt dank einer besondern Gnade Gottes deutlicher als früher, was für eine Aufgabe die Vorsehung Maria in der Heilsgeschichte anvertraut hat, so darf der Ausdruck doch nicht so aufgefaßt werden, als ob die vergangenen Zeiten diese Wahrheit gar nicht erkannt hätten oder die künftigen sie jemals vergessen könnten. Denn alle Zeiten der Kirche haben die mütterliche Hilfe der Gottesmutter erfahren und werden sie erfahren, da sie mit unauf löslichem Bande für immer mit dem Geheimnis des mystischen Leibes verbunden bleibt, von dessen Haupt geschrieben steht: «Jesus Christus gestern und heute und in Ewigkeit»⁵¹.

Die Mutter der Kirche als Ansporn zur Einheit und vollkommenen Brüderlichkeit aller Christen

Da wir nun überzeugt sind, ehrwürdige Brüder, daß die heutige Lehre der Kirche über die Verehrung, die der seligsten Jungfrau gebührt — sie soll der Ausdruck der lobenden, dankbaren und liebenden Seele sein —, völlig mit der Lehre des Evangeliums und deren Deutung und Erläuterung durch die Überlieferung des Ostens und Westens übereinstimmt, ist unser Geist von der Hoffnung erfüllt, diese unsere Mahnung zur Förderung einer glühenderen und tatkräftigeren marianischen Frömmigkeit werde nicht nur von den eurer Sorge anvertrauten Gläubigen hochherzig aufgenommen, sondern auch von denen, die zwar nicht in voller Gemeinschaft mit der katholischen Kirche stehen, aber dennoch mit uns die Magd des Herrn, die Jungfrau Maria, als Mutter des Gottessohnes warm verehren.

Möge das Unbefleckte Herz der Jungfrau Maria allen Christen als Vorbild vollkommener Liebe zu Gott und den Nächsten vorschweben; möge es die

³⁹ Vgl. Irenaeus, Adv. haer. III, 22, 4: PG 7, 959; Epiphanius, Haer. 78, 18: PG 42, 728—729; Joh. Damasc., Homil. I in Nativitate B. M. V.: PG 96, 671 ss.; Dogm. Konst. «Lumen gentium», n. 56: AAS 57 (1965) 60—61.

⁴⁰ Gal 4, 4.

⁴¹ Lk 2, 25—26.

⁴² Serm. 215, 1: PL 38, 1074.

⁴³ 1 Kor 4, 16.

⁴⁴ Vgl. Lk 1, 48.

⁴⁵ Vgl. Dogm. Konst. «Lumen gentium» n. 61: AAS 57 (1965) 63.

⁴⁶ Mk 1, 15; vgl. Mt 3, 2; 4, 17.

⁴⁷ Lk 13, 5.

⁴⁸ Vgl. Mt 25, 41; Dogm. Konst. «Lumen gentium», n. 48: AAS 57 (1965) 54.

⁴⁹ Gal 2, 20; vgl. Eph 5, 2.

⁵⁰ Homil. 2 super Missus est, n. 2: PL 183, 64.

⁵¹ Hebr 13, 8.

Seelen der Gläubigen zur Teilnahme an den heiligen Sakramenten führen, um sie von den Sünden zu befreien und gegen sie zu wappnen; möge es ein Ansporn sein, die zahllosen Beleidigungen zu sühnen, die der göttlichen Majestät angetan werden; möge es endlich das Sinnbild der Einheit und ein Ansporn sein, daß sich unter allen Christen in der einen Kirche Jesu Christi stets fester brüderliche Bande schlingen, da sie die Jungfrau Maria «kraft der Erleuchtung durch den Heiligen Geist in kindlich liebender Frömmigkeit als die liebevollste Mutter verehrt»⁵².

8. *Aufmunterung, die persönliche Weihe an das Unbefleckte Herz Mariens zu erneuern*

Es erfüllt sich dieses Jahr, am 31. Oktober, zum fünfundzwanzigsten Mal der Tag, an dem unser Vorgänger Pius XII. in einer Radioansprache an das Volk Portugals die Kirche und das Menschengeschlecht feierlich der Gottesmutter Maria und ihrem Unbefleckten Herzen weihte⁵³. Wir haben diese Weihe am 21. November 1964 wiederholt⁵⁴ und ersuchen nun alle Kinder der Kirche, sich persönlich wiederum dem Unbefleckten Herzen der Mutter der Kirche zu weihen und den klaren Sinn dieser Marienverehrung in die Taten ihres Lebens zu übertragen. Mögen ihre Sitten immer besser dem göttlichen Willen entsprechen⁵⁵; mögen sie das Beispiel ihrer Königin ehrfürchtig befolgen und ihr als ihre Kinder dienen.

Wir hegen endlich keinen Zweifel, ehrwürdige Brüder, daß Klerus und Volk, die eurer Sorge anvertraut sind, dank eurer anspruchsvollen Tätigkeit dieser Ermahnung willig entsprechen und daher der Gottesmutter in Zukunft eine glühendere Verehrung erweisen, festes Vertrauen entgegenbringen werden. Dann sind wir sicher, daß die hohe Königin des Himmels und unsere milde Mutter nie ablassen wird, allen ihren Kindern beizustehen, die ganze Kirche Christi mit himmlischer Kraft zu schützen und dem ganzen Menschengeschlecht heilsame Hilfe zu bringen. In dieser Gesinnung spenden wir euch und euren Gläubigen als Unterpfand der göttlichen Gaben und als Zeugnis unseres Wohlwollens von Herzen den Apostolischen Segen.

Gegeben zu Rom bei St. Peter am 13. Mai 1967, im vierten Jahre unseres Pontifikates.

Paulus PP. VI.

(Der lateinische Wortlaut der «Adhortatio Apostolica» Papst Pauls VI. ist veröffentlicht im «Osservatore Romano», Nr. 110 vom 13. Mai 1967. Die Zwischentitel sind der italienischen Fassung entnom-

Der Papst ernennt 27 neue Kardinäle

Wie wir bereits in der letzten Ausgabe der «SKZ» gemeldet haben, hat Papst Paul VI. für den kommenden 26. Juni ein Geheimes Konsistorium angekündigt, das zweite seines Pontifikates, in dem er 27 neue Kardinäle ernennen wird. Die Zahl der Mitglieder des Kardinalkollegiums erhöhte sich damit auf 120, davon sind 37 Italiener. Unter den neuernannten Purpurträgern sind 12 residierende Erzbischöfe, 8 Kurienerzbischöfe, sechs päpstliche Diplomaten und der Primas der konföderierten Benediktiner.

Die neuen Kardinäle sind:

Nicolas Fasolino, Erzbischof von Santa Fe (Argentinien); Erzbischof Antonio Riberi, Apostolischer Nuntius in Spanien; Erzbischof Giuseppe Beltrami, Apostolischer Internuntius in Holland; Erzbischof Alfredo Pacini, Apostolischer Nuntius in der Schweiz; Erzbischof Gabriel Garonne, Propäfekt der Studienkongregation; Patrick O'Boyle, Erzbischof von Washington; Erzbischof Egidio Vagnozzi, Apostolischer Delegat in den USA; Erzbischof Massimiliano de Fürstenberg, Apostolischer Nuntius in Portugal; Erzbischof Antonio Samore, Sekretär der Kongregation für außerordentliche kirchliche Angelegenheiten; Erzbischof Francesco Carpino, Propäfekt der Sakramentenkongregation; Jose Clemente Maurer, Erzbischof von Sucre (Bolivien); Erzbischof Pietro Parente, Sekretär der Kongregation für die Glaubenslehre; Erzbischof Carlo Grano, Apostolischer Nuntius in Italien; Erzbischof Angelo dell'Acqua, Substitut im päpstlichen Staatssekretariat; Erzbischof Dino Staffa, Propäfekt des Obersten Tribunals der Apostolischen Signatur; Erzbischof Pericle Felici, Propäfekt der Kommission für die Revision des kirchlichen Gesetzbuches; John Joseph Krol, Erzbischof von Philadelphia (USA); Pierre Veillot, Erzbischof von Paris; John Patrick Cody, Erzbischof von Chicago; Corrado Ursi, Erzbischof von Neapel; Alfred Bengsch, Erzbischof von Berlin; Justinus Darmajuwana, Erzbischof von Semarang (Java/Indonesien); Karol Wojtyla, Erzbischof von Krakau; Michele Pellegrino, Erzbischof von Turin; Alexandre Charles Renard, der gleichzeitig zum Erzbischof von Lyon ernannt wurde; Erzbischof Francis J. Brennan, Dekan der Sacra Rota Romana; Abtprimas Benno Gut, OSB.

Mit der Ernennung von 27 neuen Kardinälen umfaßt das Heilige Kollegium 120 Mitglieder. Es hat damit den höchsten Stand in seiner Geschichte erreicht. Die nunmehrigen 120 Kardinäle der Kirche kommen — ihrem Geburtsort zufolge — aus 43 Ländern. Den größten Anteil hat nach wie vor Italien

mit 37 Purpurträgern. An zweiter Stelle kommen 11 französische Kardinäle, sodann 9 aus den Vereinigten Staaten. Je sechs kommen aus Deutschland, und Spanien, vier aus Brasilien, drei aus Kanada, je zwei aus Holland, Irland, Argentinien, Belgien, Portugal, Schweiz, Polen und dem heutigen Gebiet der Sowjetunion. Mit je einem Kardinal sind vertreten: Uruguay, die Tschechoslowakei, Kolumbien, Ceylon, Ecuador, Japan, Mexiko, Australien, Indien, Schottland, England, Österreich, Peru, Südafrika, Libanon, Ungarn, Venezuela, Tansania, Syrien, Philippinen, Jugoslawien, Ägypten, Chile, Irak, China, Oberalta, Monaco und Indonesien.

Dabei fällt auf, daß sich der Anteil der Italiener durch die jüngsten Kreierungen von bisher 27 Prozent auf 31 Prozent erhöht hat, da bisher von 93 Kardinälen 25 Italiener waren, während es jetzt von 120 37 sind. Auch das Übergewicht der Europäer hat sich verstärkt. Gegenüber bisher 65 Prozent sind nunmehr 68 Prozent aller Kardinäle in Europa geboren. Bei einer Gegenüberstellung der Zahl der als residierende Bischöfe wirkenden Kardinäle mit jener der anderen — also praktisch der Kurienkardinäle — zeigt sich, daß durch die Neuernennungen der Anteil der Kurienkardinäle im gesamten Kollegium angestiegen ist. Bisher waren 30 von 93 Kardinälen oder 32 Prozent Kurienkardinäle, jetzt sind es 44 von 120 oder 37 Prozent.

Unter den residierenden Kardinal-Bischöfen machen die Nichteuropäer — und das war schon zuletzt so — bereits knapp mehr als die Hälfte aus. Von den residierenden Kardinälen sind vier an der Ausübung ihres eigentlichen Amtes behindert. Der Großerbischof von Lemberg, Slipy, und der Prager Erzbischof Beran leben ständig in Rom, der ungarische Kardinal Mindszenty noch immer in der amerikanischen Botschaft in Budapest. Der Chinese TienChenSin kann seine Funktion als Erzbischof von Peking ebenfalls nicht ausüben, er wirkt aber als apostolischer Administrator auf Formosa. Anzumerken wäre noch, daß heute nur zwei residierende Kardinal-Bischöfe in einem Land wirken, das nicht ihre Heimat ist: der Franzose Duval in Algier und der Deutsche Maurer in Bolivien.

K. P.

men. Die deutsche Originalübertragung für die «SKZ» wurde besorgt durch P. H. P.)

⁵² Dogm. Konst. «Lumen gentium», n. 53; AAS 57 (1965) 59.

⁵³ Vgl. Discorsi e Radiomessaggi di S. S. Pio XII, Bd. 4 SS. 260—262; vgl. AAS 34 (1942) 345—346.

⁵⁴ Vgl. AAS 56 (1964) 1017.

⁵⁵ Vgl. Oration am Feste des Unbefl. Herzens Mariens, 22. August.

Sind wir noch katholisch?

ZU EINEM VORTRAG VON PROF. REINHARD LAUTH IN ZÜRICH

Unter dem sensationellen Titel «*Revolution der Vikare*» war auf den vergangenen 28. April von der *Una voce Helvetica* ein Vortrag in Zürich angesagt worden. Professor Reinhard Lauth von der Universität München hielt ihn. Zahlreiche Hörer folgten dem Vortrag. In der Presse wurde teilweise in unsachlicher Weise darüber referiert. Wir haben darum einen Teilnehmer gebeten, einen objektiven Bericht über diesen Vortrag zu schreiben, damit sich die Leser selber ein Urteil über dessen Inhalt bilden können. Auch wenn man nicht mit allem und jedem einverstanden ist, was in jenem Referat gesagt wurde, so muß man doch anerkennen, daß die Darlegungen des Münchner Universitätsprofessors über die innerkatholische Lage von einer großen Sorge und Liebe zur Kirche getragen waren. In diesem Sinn geben wir auch dem Bericht über den Vortrag in Zürich in unserm Organ Raum. (Red.).

Am 28. April dieses Jahres hielt Professor Reinhard Lauth von der Universität München über Einladung der UNA VOCE HELVETICA in Zürich einen Vortrag über das oben genannte Thema. Dabei ging der Referent aus

von der heutigen innerkatholischen Situation.

Diese Situation ist gekennzeichnet durch gewisse Strömungen, wie sie nicht nur unter den Gläubigen mehr und mehr Verwirrung anrichten, sondern weitgehend den inneren Frieden der Kirche stören. War es nicht auffallend, wie Papst Paul VI. in seiner Ansprache in Fatima seine Sorge um den innerkirchlichen Frieden mahnend zum Ausdruck brachte?

Von den neuen Strömungen, wie sie namentlich von einigen Theologen ausgehen, ist in erster Linie die *Entsakralisierung* zu nennen. Diese richtet sich vor allem gegen das heiligste Altarsakrament. In nicht wenigen Kirchen wird der Tabernakel von dem Altar entfernt, in eine Ecke gerückt oder in einem Nebenraum abgestellt, in krassen Fällen aus der Kirche entfernt. Es sind Tendenzen am Werk, den «Anbetungskult» gegenüber dem sakramental gegenwärtigen Gott abzuschaffen. Verbeugung und Kniebeugung vor dem eucharistischen Heiland, so auch beim Empfang der heiligen Kommunion, sind bereits vielenorts verpönt. Das Sakrament der Priesterweihe wird abgewertet: «Die Amtsträger in der Kirche sind keineswegs sakrale Persönlichkeiten» (Sartory). Die sakrale Sprache beim Vollzug des eucharistischen Opfers wird mehr und mehr verdrängt und droht völlig fallengelassen zu werden.

Ein weiteres Schlagwort lautet *Demokratisierung*. Dieses Wort kann in der Kirche einen gültigen Sinn haben. In Wirklichkeit aber führt die demokratisierende Tendenz der Neoreformer zu einer wachsenden Lockerung der autoritativen Ordnung, wie sie im Stellvertreter Christi kulminiert. «Man löst sich von der unersetzlichen und providentiellen Autorität des Lehramtes» (Paul VI.). Urteil und Verurteilung durch die oberste Autorität der Kirche werden eingeengt, ja gelegentlich als «Inquisitionsmethode» angeprangert. Professor Lauth bringt den Vergleich: «Wenn ich zu einem Gericht gehe und weiß als Angeklagter zum Vorhinein, daß ich in jedem Falle freigesprochen werde, dann ist das kein Gericht mehr. Das heißt, der Ernst von Rettung und Verdammnis tritt nicht mehr an uns heran.» Und die Frage: «Ob wir beliebig leben, glauben und lehren können und doch einmal zur Seligkeit gelangen, oder ob das wirkliche Jetzt in der Spanne unseres Lebens eine einmalige Entscheidung verlangt, die so oder so enden kann.» «Leben wir hier, um eine absolut wichtige, absolut gültige Entscheidung für oder gegen Gott zu treffen, oder leben wir nur in relativen Entscheidungen, in denen dann das Leben und sein Sinn nur noch eine relative Bedeutung haben kann.»

Eine dritte moderne Strömung, die sich immer deutlicher in der Kirche Roms bemerkbar macht, ist die *anti-marianische*. Die Entfernung der Madonnen Darstellungen, die Abschwächung, ja gelegentliche Leugnung der fürbittenden Kraft des Gebetes zu Maria, die Ablehnung des Rosenkranzes, die Bagatellisierung marianischer Wallfahrten, das ehrfurchtslose Verhalten gegenüber den kirchlich, letztlich vom Papste anerkannten Marienerscheinungen, endlich die Diskussion als Infragestellung der Jungfräulichkeit Mariens: dies alles und noch anderes sind bedenkliche Symptome des Versuches einer «Entthronung» der Mutter Jesu.

Nun kommen wir zur Frage nach den

Ursachen und Hintergründen

der eben beschriebenen Zustände und Tatsachen. Sie lassen sich zur Hauptsache in den drei Worten Rationalismus, Existenzialismus und Relativismus zusammenfassen. Vor allem ist es das Bestreben, alles Wunderbare, Übernatürliche, Mystische weitestgehend auszuschalten. Daher das Schlagwort von

der *Entmythologisierung*. Davon werden zunächst die Wunderberichte der Bibel, sowohl der alttestamentlichen wie der neutestamentlichen, betroffen. In der «Bildungsreligion» eines Teilhard de Chardin hat die Erbsünde keinen rechten Platz mehr. Neben dem mehr oder weniger Legendären werden geschichtlich beglaubigte Geschehnisse aus dem Leben der Heiligen mit der Gebärde des Zweifels, wenn nicht gar einer gewissen Verächtlichmachung und eines erhabenen Lächelns abgetan.

Rationalismus ist es, wenn der Glaube an Privatoffenbarungen, insbesondere aber an ernsthaft und gründlich geprüfte Marienerscheinungen, wenn nicht als Aberglaube, so doch als «primitive Leichtgläubigkeit» taxiert wird. Ja, man hat in diesem Zusammenhange sogar schon von einer Art «Fetischismus» gesprochen und geschrieben. «Wenn aber die Gottesmutter in La Salette gesagt hat: ‚Sage meinem Volke‘, heißt das wohl: mein Wort gilt nicht nur dir privat, sondern auch den anderen. Ich muß mich also so angesprochen fühlen, wenigstens zu prüfen, ob und wie ich hinsichtlich meiner Lebensführung denken und handeln, inwieweit dann die Kirche hinsichtlich ihrer Entwicklung sich nach dem Wort der Gottesmutter richten soll.»

Existenzialismus. Die enorme Technisierung unseres Zeitalters bringt und bedingt — zusammen mit der Wohlstandsparole — eine immer stärkere Verdiesseitigung des Menschen und der Gesellschaft. Davon werden Worte und Werte wie Jenseits und Ewigkeit zwangsläufig in den Hintergrund gedrängt. Daß in solcher Situation das Wort von der «Hinwendung zur Welt» (Aggiornamento) über seinen berechtigten und von Papst Johannes XXIII. wohlgemeinten Sinn hinaus mehrfach als Freibrief für eine beinahe hemmungslose Weltauswertung und Daseinsaufwertung gedeutet und aufgegriffen wurde, konfrontiert ernste und tieferdenkende Katholiken mit fragwürdigen, gefahrenschwangeren innerkirchlichen Erscheinungen und Entwicklungen.

Zu alledem kommt endlich ein mehr und mehr um sich greifender *Relativismus*. Damit und davon wird das, was wir Wahrheit nennen, bedenklich berührt, um nicht zu sagen, schlechthin in Frage gestellt. Redet man nicht in katholischen theologischen Kreisen von Wandlungen des Ausdrucks und der Auffassung, wo es sich um feststehendes Glaubensgut handelt? «Wenn man die Anschauung vertritt, die unsere Reformer heute doch zu einem guten Teil vertreten, die Wahrheit sei geschicht-

lich, sie wandle sich; wir müßten uns in diesen Strom der geschichtlichen Wandlung hineinstellen, so daß, was gestern als Wahrheit galt, heute nicht mehr gilt, dann heißt das doch nicht nur: wir überantworten uns einem Strom der Entwicklung, von dem wir nicht sagen können, wohin er führt; sondern das heißt noch etwas mehr: es heißt, wir geben den Versuch der Einheit mit der Vergangenheit auf.» So redet man von einer «Malaise in der Festigkeit, mit der früher an Dogmen festgehalten wurde, die jetzt umstritten sind» (Schillebeeckx).

Angesichts dieser ganzen eben geschilderten Situation in der Kirche Roms, wie sie sich zumal seit dem II. Vatikanischen Konzil abzeichnet und entwickelt hat, drängt sich die Notwendigkeit einer

Besinnung auf das Katholischsein

auf. Als Eigenschaften der Kirche Roms werden Einheit, Apostolizität, Heiligkeit und Allgemeinheit (Katholizität) genannt. «Die Einheit kann doch nur darin bestehen, daß wir in der Lehre und in der Auffassung von dem, was wir wirklich glauben, dasselbe sagen, und zwar dasselbe, was Jesus Christus gesagt hat. Die Einheit kann aber nicht darin bestehen, daß jeder willkürlich neue Lehren aufgreift... Die Einheit kann nur auf einer Grundlage gefunden werden, die die echte Einheit ermöglicht, und das ist nur die Wahrheit.» Diese Einheit ist eine geschichtliche und eine geographische. Sie kennzeichnet und verbindet die Christen der Apostelzeit mit der Kirche von heute und mit der Kirche kommender Jahrhunderte und Jahrtausende. Sie verbindet die Katholiken in West und Ost, in Nord und Süd.

Die Apostolizität besagt, daß die Kirche Roms durch die sich fortpflanzende Übertragung der oberhirtlichen Vollmacht (Papst und Bischöfe) mit Christus und den von ihm berufenen Apostel verbunden ist. Im Rahmen dieser Hierarchie und Nachfolge hat auch das sakramentale Priestertum seine Stellung und Funktion. Als geweihte Diener Gottes sind sie Verwalter und Spender der Sakramente, besonders aber Vollbringer des eucharistischen Opfers. Dieses Opfer und der in den gewandelten Gestalten gegenwärtige Christus sind das Zentrale, das *sacramentum tremendum*, unseres Glaubens und unserer Kirche. Jede Abwertung dieses Mysteriums wäre Verlust und Gefahr.

Heilig nennen wir die Kirche, weil ihre Gründung durch Christus heilig ist, weil ihre Aufgabe und Sendung die Hei-

ORDINARIAT DES BISTUMS BASEL

Gebet um den Frieden in der Welt

Angesichts der sich immer mehr verschärfenden Lage im Nahen Osten fühlen sich die Schweizer Bischöfe in ihrer Hirtensorge verpflichtet, ihre Gläubigen an die Pflicht zu erinnern, um die Wiederherstellung und die Erhaltung des Friedens zu beten.

Obwohl die Kirche in der heiligen Messe in mehreren Gebeten dieses Anliegen dem Himmlischen Vater darbringt, verordnen die Bischöfe der Schweiz außerdem, jeden Sonntag in die Fürbitten eine besondere Bitte um den Frieden in der Welt einzufügen.

Im Sinn und Geist des Heiligen Vaters sollen so alle Gläubigen gemahnt werden, daß es eine Hauptaufgabe eines jeden Christen ist, an der Erhaltung des Friedens nach Kräften mitzuarbeiten.

Die Schweizer Bischöfe

Schweizerische Bischofskonferenz

Die nächste Konferenz der Schweizer Bischöfe wird am Montag, den 3. Juli 1967, in Einsiedeln zusammentreten. Eventuelle Eingaben an die Konferenz sind bis zum 15. Juni 1967 an den Präsidenten, S. E. Angelo Jelmini, Apostolischer Administrator des Tessins, oder an das Sekretariat, Av. de la Tour, Sitten, einzureichen. Später eintreffende Gesuche werden in der folgenden Konferenz behandelt.

Zur Einreichung von Gesuchen sind befügt:

1. die Mitglieder der Konferenz,
2. Vereinigungen, die von der Bischofskonferenz anerkannt sind und Interessen der gesamten katholischen Schweiz vertreten,

3. alle andern Vereinigungen und Privatpersonen haben ihre Eingaben an den zuständigen Diözesanbischof zu richten, dessen Ermessen es anheimgestellt ist, diese für die Traktandenliste der Konferenz anzumelden.

Sitten, den 27. Mai 1967.

Das Sekretariat

Firmung für Erwachsene, Konvertiten und Fremdsprachige in Luzern

Montag, 19. und Dienstag, 20. Juni erteilt der Hochwürdigste Herr Diözesanbischof Dr. Franziskus von Streng in Luzern das heilige Sakrament der Firmung und zwar: *Montag, 19. Juni*, 09.00 Uhr in der Hofkirche; 14.15 Uhr in St. Josef, Maihof; 18.15 Uhr in St. Peter am Kapellplatz. *Dienstag, 20. Juni*, 09.00 Uhr in St. Maria zu Franziskanern; 14.15 Uhr in St. Anton, Tribsehen.

Um den Gläubigen, die im Berufsleben stehen oder auswärts wohnen bzw. arbeiten, den Empfang des heiligen Firmsakramentes zu erleichtern, ist für sie auf *Montag, 19. Juni um 18.15 Uhr in St. Peter am Kapellplatz* eine besondere Möglichkeit vorgesehen. Wir bitten die HH. Pfarrer und Seelsorger alle ihnen bekannten, noch nicht gefirmten erwachsenen Gläubigen darauf aufmerksam zu machen und rechtzeitig für guten Unterricht und religiöse Vorbereitung besorgt zu sein.

Joseph Bühlmann, Dekan.

Stellenausschreibung

Die Pfarrei *Nieder-Erlinsbach (SO)* wird hiemit zur Wiederbesetzung ausgeschrieben. Anmeldungen sind bis zum 22. Juni an die bischöfliche Kanzlei erbeten.

Bischöfliche Kanzlei

ligung des Menschen ist, weil ihre Gnadenmittel heilig sind, weil sie zu allen Zeiten aus ihrem Schoß Heilige gezeugt hat, weil sie das corpus Christi mysticum ist (Pius XII.). Für alle Heiligen stand die Eucharistie im Mittelpunkt ihres Heiligwerdens. Nicht Theorien, nicht Liturgien sind entscheidend, sondern die schlichte, demütige, opfernde Hingabe an den Dreifaltigen Gott. Christus der Gottmensch sagt: «Ich habe euch ein Beispiel gegeben.» Maria, seine heiligste Mutter, sprach: «Siehe, ich bin

eine Magd des Herrn!» Darin liegt das wahre Christsein aufgezeigt. Dostojewskij sagt einmal: «Das wirkliche, wahre Leben liegt vor jedem auf dem Boden, nur keiner von uns will sich bücken, um es aufzuheben.» Wir haben nur soviel Religion, wie wir glauben, beten, opfern und lieben. Das Größte ist die Liebe. Die größte Liebe ist, die leidet. Dem allwissenden Gott allein ist bekannt, wie heute ungezählte katholische Christen um ihrer Liebe zur Kirche willen leiden. *Albert Drexel*

Zur Reform des Theologiestudiums in Deutschland

EMPFEHLUNGEN DER WESTDEUTSCHEN DOZENTEN FÜR LITURGIEWISSENSCHAFT

(Mitget.) Die Dozenten für Literaturwissenschaft an den Universitäten, Hochschulen und Priesterseminarien der Bundesrepublik haben sich auf ihrer Studientagung in München vom 28. März bis 1. April 1967 unter anderem auch mit der Reform des Theologie-Studiums befaßt. Sie erlauben sich folgende Empfehlungen vorzulegen:

1. Ein 10-semesteriges Hochschulstudium an allen Fakultäten wird als notwendig erachtet.
2. Die Liturgiewissenschaft soll im vollen Umfang an der Hochschule gelehrt werden, besonders auch im Hinblick auf die große Zahl der Laientheologen. Aufgabe der Liturgiewissenschaft in den Priesterseminarien wäre es, die konkrete Verwirklichung der liturgischen Feiern darzulegen und einzuüben.
3. Zur materiellen Vollständigkeit des Lehrfaches Liturgiewissenschaft an den Hochschulen gehören folgende Themenkreise:
Historische, anthropologische und theologische Grundfragen der Liturgie; der liturgische Raum; die Heiligung der Zeit (Stundengebet und Kirchenjahr); die Feier der Eucharistie, der übrigen Sakramente und der Sakramentalien.
4. Für die sachgerechte Bewältigung der genannten Themenkreise erscheint eine Zahl von insgesamt 12 Semesterwochenstunden erforderlich.

Wo der Dozent der Liturgiewissenschaft zur Zeit noch andere theologische Disziplinen zu vertreten hat, und aus diesem Grunde die genannte Stundenzahl nicht wahrnehmen kann, ist nachdrücklich auf einen eigenen Lehrstuhl für Liturgiewissenschaft hinzuwirken.

5. Wenn auch der ursprünglich geplante Grundkurs aufgegeben ist, erscheint es trotzdem als notwendig, bereits in den ersten Semestern eine Vorlesung aus dem Bereich der Grundlagen der Liturgiewissenschaft anzusetzen. Die übrigen Themenbereiche sollten möglichst in den letzten Hochschulsemestern geboten werden.
6. Wegen der Freisemester erscheint eine Synchronisation des Vorlesungszyklus erstrebenswert.
7. In die verschiedenen Prüfungsordnungen, auch die für Laientheologen, ist die Liturgiewissenschaft entsprechend ihrem Charakter einer *Disciplina principalis* einzubeziehen.
8. Für die weitere Beratung der Studienreform erscheint die Hinzuziehung von Vertretern aller Disziplinen unabdingbar, die möglichst im Namen aller ihrer Fachkollegen Stellung nehmen können.

Die vorstehenden Empfehlungen wurden in der Sitzung vom 31. März 1967 von den anwesenden Fachvertretern einstimmig angenommen.

Junge Studenten und die erneuerte Liturgie

Gegenwärtig wird die Frage nach der Liturgiefähigkeit des heutigen Menschen stark diskutiert. Eine erschienene Schrift sammelt die Antworten auf eine diesbezügliche Umfrage¹. Zur selben Zeit, da ich dieses Buch las, kam mir ein interessanter Zeitungsartikel zu Gesicht. Unter dem Titel «Der junge Christ und die neue Liturgie» hat eine Tageszeitung² neun Aufsätze veröffentlicht von Studenten, die nach ihrem Verhältnis zur neuen Liturgie befragt wurden. Während das erwähnte Buch ziemlich wissenschaftlich und oft in abstrakter Diskussion das Verhältnis des Menschen zur Liturgie überprüft³, zeugen die kurzen Aufsätze einiger Gymnasiasten von einer wahren Besinnung auf das Wesentliche. Diese Studenten, die ein Jahr vor ihrer Matura stehen, berühren in ihren Antworten den Kern und das Wesen der Liturgiereform.

F. A. schreibt in einer redaktionellen Einleitung, die Studenten hätten «sich freimütig und unbeeinflusst geäußert». Man darf wohl annehmen, daß diese Jugendlichen im Religionsunterricht sehr gut auf den Sinn der liturgischen und kirchlichen Erneuerung aufmerksam gemacht wurden. Vielen Seelsorgern wäre eine solch tiefe Unterweisung zu gönnen. Aus den verschiedenen Stellungnahmen schälen sich zwei Hauptgedanken heraus:

Nicht nur äußere Formen . . .

Allzu lange hat man in der Liturgie nur die äußere Form gesehen: einen schönen, formvollendeten und nach allen Gesetzen der Rubrizistik gefeierten Gottesdienst. Deshalb glaubt man oft, es sei bei der Liturgiereform damit getan, wenn die äußere Form geändert wird. Von dieser falschen Auffassung

ist in mehreren Antworten der Studenten die Rede⁴:

«Auch wenn noch so viel geändert und den modernen Verhältnissen angepaßt wird, der Mensch fühlt sich nicht mehr erfaßt, er vollzieht trotzdem die Handlung nicht innerlich mit. Wir haben da einen großen Irrtum begangen: Anstelle von jahrhundertealten, äußeren Formen, die uns nichts mehr bedeuten, die aber damals aus einer inneren Haltung entstanden sind, haben wir nun neue moderne Formen geschaffen, die uns zwar zum ersten und zweitemal gefallen, uns nachher aber ebenso leer und nichtsagend vorkommen. Das ist, meine ich, eine Medizin angewendet, ohne die Krankheit zu kennen.»

In diesem Zusammenhang meint ein anderer, daß mit zahlreichen Kürzungen und dem vermehrten Gebrauch der deutschen Sprache für das Verständnis der Messe nichts erreicht sei. Man müsse auch «einmal alle Floskeln und Riten, welche Wandlung und Kommunion umrahmen, streichen. «Dann kann man eine Messe aufbauen, die auch uns Jungen etwas bedeutet.»

Aus manchen Antworten zeigt sich, daß die Jugendlichen ein feines Gespür haben, wenn die Geistlichen den Gottesdienst nur äußerst oberflächlich feiern. Diese Liturgen bewiesen, «daß sie so gut wie nichts verstanden haben von der Liturgiereform. Substanz und Geist (lassen sich) nicht in Formeln pressen.» «Denn alle, die diese Form zu alt finden oder jene zu neuartig, mühen sich nicht ehrlich um die Liturgie. Für sie zählt einzig und allein die Form: sie sind Formalisten, eine moderne Art Pharisäer». Und ein anderer warnt: «Hüten wir uns also vor äußerem Betrieb und Rummel; sonst werden wir über kurz oder lang zu formalistischen Pharisäern.»

Ziemlich scharf werden jene Seelsorger apostrophiert, die eigenmächtig um- oder abändern, und damit nichts erreichen. «Es geht nicht darum, 'Volk' mit allen Mitteln ins Gotteshaus zu locken . . . Darauf brauchen wir uns gar nicht erst einzulassen. Wir könnten uns zu Tode hetzen mit immer 'neuen' Tricks, um die Gaffer für kurze Zeit bei der Stange zu halten. Das ist Gimpelfang. Ein Nebengeleise, wo zu viele Geistliche ihre Kräfte verpuffen.» «Für den, der zum Modernen hinstrebt, wer-

¹ «Ist der Mensch von heute noch liturgiefähig?» Ergebnisse einer Umfrage. Herausgegeben von P. Theodor Bogler. Maria Laach, Verlag Ars Liturgica. 1966.

² Solothurner Nachrichten, Nr. 47 vom 25./26. Februar 1967.

³ Eine Besprechung dieser Schrift folgt später.

⁴ Da die Meinungen der Studenten hier der Thematik nach zusammengestellt sind, und so derselbe Aufsatz mehrmals zitiert wird, werden die Namen der Verfasser nicht angeführt.

den die geforderten Formen bald genau so leer sein, wie es die alten für ihn waren».

Die Gymnasiasten bleiben nicht in rein negativer Kritik stecken. Alle zeigen auch positiv, welches das Ziel einer jeden Erneuerung sein muß.

... sondern eine Erneuerung des Geistes

Gewiß müssen die äußeren Formen an die jeweilige Zeit angepaßt werden. Ziel jeder Erneuerung jedoch muß sein: das Leben neu auszurichten nach dem Beispiel der Liebe Christi. Nicht auf das Äußere kommt es an, «sondern auf die innere Beziehung zur Liturgiefeier.» All die Bemühungen der Konzilsväter wären unnütz, «wenn die Gemeinde der Gläubigen nicht durch und durch von einem neuen Geiste erfaßt wird. Denn bei jedem einzelnen beginnt die Verwirklichung der neuen Ideen.» Die Reform «will neuen Geist wecken.» Wir müssen von innen heraus, aus lebendig glühendem Herzen, teilnehmen... am Opfer. ... Wir müssen erkennen, daß die Messe mit dem Schlußgebet nicht zu Ende ist. Sie dauert weiter in unserem Leben — auch nach Verlassen der Kirche.»

Ein Gymnasiast sieht die Krankheit der heutigen Reform darin, daß «wir Opferung, Wandlung und Mahl nicht mehr verbinden mit unserem Alltag, es ist für uns nicht mehr die Christusbegegnung, die uns stärkt, erfüllt und hinaus in die Welt sendet.» Sehr richtig wird festgestellt, daß eigentlich zuerst die innere Erneuerung kommen müßte. Erst dann könne man an die Änderung der Form denken. «Die Eucharistiefeier muß uns zuerst wieder als persönliche und gemeinsame Begegnung mit unserem menschengewordenen Gott erscheinen, dann können wir uns erst Gedanken machen über die Form.» Wird dieser Aspekt der Reform nicht allzu oft übersehen?

Es muß uns klar werden, «was Liturgiereform sein muß: zuallererst Empfinden schaffen für die Geheimnisse des Glaubens. ... Dieses innere Verständnis für die Glaubensgeheimnisse soll nicht nur aus den Formen der Liturgie herauswachsen, es ist auch gleichzeitig die Grundlage eines neuen, würdigen Ausdrucks dieser Geheimnisse.»

Was diese Studenten richtig einsehen, müßte immer und immer wieder betont werden: Es ist nicht damit getan, hier ein Kreuzzeichen und dort eine Kniebeuge abzuschaffen. «Der Impuls muß immer noch vom einzelnen ausgehen, der einzelne hat sich um die Teilnahme am Opfer zu bemühen.» Hier liegt die große Aufgabe, welche die liturgische Erneuerung jedem Seelsorger

auferlegt: dafür zu sorgen, daß «Liturgie nicht ein leerer Ablauf von Handlungen (wird), sondern eine feierliche, brüderliche Gemeinschaft der Menschen mit Gott und den Mitmenschen.»

*

Wie oft gehen heute Diskussionen über die Liturgiereform am Wesentlichen vorbei. Um so erfreulicher ist es, daß in der Kirche eine Generation heranwächst, die vom Wesen der Erneuerung mehr versteht, als jene Kräfte, die schon in der Einführung der Volkssprache den Zusammenbruch der Kirche sehen. Es ist der Tageszeitung, die schon wiederholt Stimmen gegen die erneuerte Liturgie zu Wort kommen ließ, zu danken, daß sie diese Aufsätze der Gymnasiasten veröffentlicht hat. Wenn nur bei aller Diskussion über die Vor- und Nachteile der Liturgiereform darauf geachtet würde: Nicht die äußeren Formen sind das Wichtigste, sondern die innere persönliche Teilnahme jedes Gläubigen am Gottesdienst der Kirche.

Walter von Arr

CURSUM CONSUMMAVIT

Ehrendomheri Ernst Waeber, Kaplanei Uebewil-Freiburg

Nach zweitägiger Abwesenheit fand die Haushälterin der Kaplanei Uebewil ob Freiburg bei ihrer Heimkehr den 67-jährigen Kaplan entseelt in seinem Lehnstuhl sitzend. Gemäß ärztlichem Befund war der Tod schon am Vorabend, dem 6. April 1967, eingetreten. Als Bürger von Freiburg und Schmitten war Ernst Waeber am 29. November 1900 in Jetschwyl bei Düringen geboren worden. Seine früh verwitwete Mutter sowie der damalige Pfarr-Dekan Perroulaz von Düringen hegten mit kluger und starker Führung den Samen des Priesterberufes im Herzen des aufgeweckten Knaben. Nach Absolvierung des deutschen Gymnasiums am Kollegium von Freiburg begann er 1922 seine theologischen Studien am Diözesanseminar. Am 11. Juli 1926 spendete ihm Bischof Marius Besson das Sakrament der Priesterweihe.

Drei Jahre lang dauerte sein erstes Vikariat in der Stadtpfarrei St. Moritz zu Freiburg, wo er den Kindern und den Jungmännern besonders zugetan war. Am 24. Oktober 1929 berief ihn der Bischof zum deutschen Vikar der Pfarrei Notre-Dame in Lausanne und zugleich zum Seelsorger am waadtländischen Kantons-Spital. Zum Glück hatte der junge Vikar starke Schultern und ein ruhiges Temperament, war er doch in Wirklichkeit deutscher Pfarrer von Lausanne, erteilte noch französischen Katechismusunterricht und stand den Patienten des Kantons-Spitals Tag und Nacht zur Verfügung. Diese übermäßige Belastung erlaubte ihm kaum einen freien Augenblick. Das sah man auch an höherer Stelle ein. Im Jahre 1935 wurde er als deutscher Vikar ersetzt und verwaltete nun vollamtlich den anspruchsvollen Posten des Spitalpfarrers. Von Jahr zu Jahr nahm die Zahl der Kranken zu und vervielfältigten sich

auch die Häuser und Abteilungen des bedeutenden Spitals. Zudem oblag dem Hausgeistlichen auch die Sorge für das katholische Personal. Es war eine wohlverdiente und allgemein freudig begrüßte Ehrung, als Bischof Franziskus Charrière das unauffällige, hochgeschätzte und nie erlahmende Wirken des Spitalpfarrers Waeber im Jahre 1963 mit der Ernennung zum Ehrendomherrn seiner Kathedrale öffentlich anerkannte.

Nachdem er noch 1965 die Doppelbesetzung des aufreibenden Amtes erreicht hatte, ersuchte er um Versetzung in den Ruhestand. Er zog sich in die Kaplanei Uebewil ob Freiburg zurück, die zu seiner Heimatpfarre Düringen gehört. Wer in jenen Tagen den vormaligen stämmigen, stets zu Scherz und Humor aufgelegten Priester antraf, war baß erstaunt über seine schwächliche Gestalt. Soweit es ihm die schwindenden Kräfte erlaubten, war der Resignat stets bereit zu Aushilfen in der Nachbarschaft. Ganz unerwartet und einsam traf ihn der Tod, den er unzähligen Menschen mit seinem priesterlichen Beistand erleichtert hatte. In Anwesenheit des Diözesanbischofs bereitete die Pfarrei Düringen am Montag, dem 10. April, ihrem beliebten Priester ein ergreifendes Begräbnis.

Anton Rohrbasser

Berichte und Hinweise

Um die Pfarrgenössigkeit der Ortschaften der Schweiz

Im Auftrag der Inländischen Mission schuf vor 27 Jahren Pfarrer Johann Krummenacher ein Nachschlagewerk, um die Pfarrgenössigkeit aller Ortschaften der Schweiz festzustellen. Seither aber wurden rund 150 neue Pfarreien und Rektorate gegründet und wie viele Veränderungen in der Pfarreizugehörigkeit sind inzwischen erfolgt! Der Ruf nach gründlicher Umarbeitung und Neuherausgabe wurde immer lauter. Ihm glaubte sich die Inländische Mission nicht entziehen zu dürfen. Es war ein Glücksfall, daß sie den erfahrenen Autor der ersten Auflage für die große «Kleinarbeit» gewinnen konnte. Dank seiner Hingabe und der großen Hilfsbereitschaft der Ordinarie sowie der Herren Pfarrer konnte die Inländische Mission das wertvolle kleine Lexikon in neuer Auflage herausgeben. Wir freuen uns über diese Handreichung und wissen uns allen direkt oder indirekt daran Beteiligten zu aufrichtigem Dank verpflichtet. Wir hoffen, daß die Empfänger den bescheidenen Beitrag für die nützliche Ansichtssendung, der nur einen Teil der Selbstkosten deckt, gerne entrichten werden.

Für die Inländische Mission:
Robert Reinle

Neue Bücher

Mayer, Rudolf: *Einleitung in das Alte Testament*. 2. Teil. München, Max Hueber Verlag, 1967, 383 Seiten.

Nachdem zu Anfang dieses Jahres die Allgemeine Einleitung von Rudolf Mayer erschienen ist, ist die Einführung in die einzelnen Bücher überraschend schnell gefolgt. Der Reihe nach bespricht der Verfasser den Pentateuch, die geschichtlichen, prophetischen und lyrisch-didaktischen

schen Bücher. Ein kurzer Anhang über die Apokryphen und die Dokumente von Qumran ergänzen die Ausführungen über das inspirierte Schrifttum des Alten Testaments. Der Verfasser geht mit Gewissenhaftigkeit die Probleme der einzelnen Bücher an, verlegt sich aber hauptsächlich und besonders beim Pentateuch auf die literarkritischen Probleme. Nicht ohne einen gewissen Mut untersucht er die vielverbreiteten Auffassungen der Quellenaufteilung oder der Zuweisung der Bücher an bestimmte Verfasser und strebt bewußt und nicht ohne gute Gründe der älteren Auslegung zu, die traditionelle Gegebenheiten anerkennt und kritische, oft summarische Urteile in ihrer Schwäche aufzeigt. Mit der Literarkritik und in sie verwoben werden auch die archäologischen und historischen Gegebenheiten verarbeitet, die literarischen Gattungen und die verschiedenen Deutungen ausgeführt. Die Information mit den Literaturangaben ist sehr ausgiebig. Nebst den französischen und englischen Werken wird besonders auch die nordische Schule berücksichtigt, und das bis zu den jüngsten Arbeiten von 1966. So verdient diese Einleitung bei Priestern und Theologen volle Beachtung, wenn sie auch in vielen Punkten ernste Anforderungen stellt und ein intensives Studium erfordert. Man darf aber sagen, daß Rudolf Mayer ein sicherer Führer ist.

Dr. P. Barnabas Steiert, OSB.

Walter, Eugen: Vom heilbringenden Glauben. Reihe «Leben und Glauben», herausgegeben von Otto Karrer und Bernhard Häring. München, Verlag Ars sacra, 1966, 127 Seiten.

Der Tenor des Titels liegt auf dem Worte Heil. Ohne den scholastischen, vom Rationalen her geprägten Glaubensbegriff zu verleugnen, versucht Walter, aus den biblischen Zeugnissen über Glaubenserfahrungen jene Elemente eines lebendigen Glaubens aufzuzeigen, die allzu vielen Christen von heute verloren gegangen sind. So ergibt sich eine Zweiteilung des Buches. Im ersten Teil behandelt der Verfasser die äußeren und inneren Dimensionen des Glaubens. Hier werden die Seinsweisen aus dem alt- und neutestament-

lichen Heilsgeschehen registriert. Es geschieht dies nicht etwa auf systematische, trockene und unpersönliche, sondern sehr anregende, zwangsløse, ins «volle Menschenleben» hineingreifende Art wie die Überschriften der einzelnen Abschnitte es ahnen lassen: Glauben heißt eintreten in eine Geschichte, Glauben heißt eintreten in ein persönliches Verhältnis, Glauben heißt, durch den Hl. Geist vom Zeugnis der Kirche überzeugt werden usw. Der Glaube ist nur heilbringend, wenn er sich nicht erschöpft in der bloßen Annahme von Formeln, sondern in einer ganz persönlichen Bindung wurzelt, zur Teilnahme an der trinitarischen Liebe führt und durch den Hl. Geist als Zeugnis unter den Menschen sich ausweitet. Im zweiten Teil schreibt Walter über die Erfahrungen im Glaubensleben, gleichsam zur Illustration des bereits Gesagten. Er spricht vom Wachstum des Glaubens und seinen Bedingungen (Offenbarung, Glaubensgemeinschaft, Gebet, persönliche Erfahrung), dann von den Entwicklungsstadien in den verschiedenen Lebensaltern, ferner von den Glaubensschwierigkeiten bei der älteren und jüngeren Generation. Beispiele von Heiligen beleuchten die Ausführungen, sie bezeugen, daß der Glaube wirklich Rettung, Heil und Freude bringt. Der optimistische Ton, der aus allen Seiten zu hören ist, erreicht seine dynamische Höhe im letzten Abschnitt «Alles vermag, wer glaubt». Besonders hier spürt man: Es spricht der Seelsorger, der den christlichen Glauben mundgerecht zu machen und anziehend, einzig rettend und heilbringend darzustellen weiß, überzeugt von der Halt- und Heillosigkeit einer glaubenslosen Welt.

Arnold Egli

Rechtschreibung so oder so. Ein Ratgeber mit Tausenden praktischer Beispiele. Verlag Wissen ist Macht, Marbach/Neckar, o. J. 158 Seiten. Auslieferungsstelle f. d. Schweiz: Techn. Fachbuch-Vertrieb H. & R. Studer, Albsriederstraße 5, Zürich 3.

Dieses übersichtliche Handbuch will und kann den Duden nicht ersetzen, doch ist es mit seinen zahlreichen Musterbeispielen ein zuverlässiger Ratgeber für den täglichen Gebrauch.

O. B.

Wissen und Bildung. Allgemeinverständliche Darstellung aus allen Gebieten des Wissens zur Weiterbildung für jedermann in 13 Bänden. 3. Band (S. 259-384). Verlag Wissen ist Macht, Marbach/Neckar, o. J. Auslief. f. d. Schweiz: Techn. Fachbuch-Vertrieb H. & R. Studer, Albsriederstr. 5, Zürich 3.

In klaren, einprägsamen, mit zahlreichen Illustrationen, Karten und Tabellen versehenen Artikeln wird hier Wissenswertes aus Weltgeschichte, Naturwissenschaften, Technik, Kunst u. a. vermittelt. Eine kleine Enzyklopädie, deren Bildmaterial jedoch den heutigen Ansprüchen technisch nicht mehr genügt.

O. Z.

Kurse und Tagungen

Prof. Karl Rahner spricht in Luzern

(Mitg.) Dienstag, den 13. Juni 1967, 14 Uhr spricht im Rahmen der Generalversammlung des Schweizerischen Caritasverbandes im Hotel «Union», Luzern, Univ.-Prof. Dr. Karl Rahner, Münster i. W., über das Thema «Pastoral und kirchliche Sozialarbeit». Wegen des Referates dieses bekannten Theologen wird die diesjährige Generalversammlung öffentlich durchgeführt. Interessenten mögen sich möglichst bald schriftlich oder mündlich bei der Schweizerischen Caritaszentrale, Löwenstraße 3, 6000 Luzern (Tel. 041/31144), anmelden.

SCHWEIZERISCHE KIRCHENZEITUNG
Wochenblatt. Erscheint jeden Donnerstag

Redaktion:

Dr. Joh. Bapt. Villiger, Can.
Professor an der Theologischen Fakultät
Luzern
Redaktionsschluß: Samstag, 12 Uhr

Eigentümer und Verlag:

Räber AG, Frankenstraße 7-9, Luzern
Buchdruckerei, Buchhandlung, Tel. 2 74 22

Insertionspreise:

Die einspaltige Millimeterzeile oder deren
Raum 25 Rp. Schluß der Inseratenannahme
Montag, 12.00 Uhr Postkonto 60 - 128

ST. SEBASTIAN

eine Figur, gotisch, Holz bemalt, Höhe 85 cm

eine Figur, barock, Holz bemalt, Höhe 80 cm

Verlangen Sie bitte unverbindliche Vorführung über Tel. 062/2 74 23.

Max Walter, Antike kirchliche Kunst, Mümliswil (SO).

Schönegelegenes, von Schwestern geführtes Altersheim im Kanton Thurgau (mit Personal zirka 35 Personen) sucht einen

Hausgeistlichen

Offerten sind zu richten an Sr. Oberin, Altersheim Bethanien, 8583 Sulgen TG.

Sonderangebot für Briefmarkensammler!

Briefmarken für mehrere hunderttausend DM werden wegen besonderen Umständen für einen geringen Bruchteil des Katalogwerts in **Riesen-Briefmarkenpartien** ausverkauft, jede viele hundert verschiedene bessere Jubiläums- und Erinnerungsbriefmarken, Motivbriefmarken, Miniaturbogen, seltene Briefmarken mit Schwefelpräparatstriche und umgekehrte Wasserzeichenmarken, Europamarken, komplette Sätze und auch alte Raritäten zu 50-100 DM per Briefmarke im Katalogwert! — Ferner folgt ein **Extrakuvert** mit besonders ausgesuchten seltenen Briefmarken zum Katalogwert **allein** 200 DM! — Jede **Riesen-Briefmarkenpartie** enthält so Briefmarken für viele viele Hundert DM, aber werden für nur Fr. 31.— verkauft! — Wird überallhin mit vollem Rückgaberecht zugesandt — **Frimärke-Centret**, Ruds Vedby, Dänemark. Postscheckkonto: Genève 12 - 4894.

Inserat-Annahme

durch RÄBER & CIE AG,
Frankenstraße, LUZERN

Zu verkaufen

1 Harmonium 115 × 104 cm
Fr. 320.—

1 neues Maßgewand, gotisch, weiß. Fr. 290.—

Adresse bei der Kirchenzeitung.

BERÜCKSICHTIGEN SIE BITTE UNSERE INSERENTEN!

Kühle Kleidung für heiße Tage

Sommeranzüge, Trevira
dunkelgrau 185.—

Sommervestons
Trevira 98.—

Sommerhosen
Trevira 58.—

Bitte besuchen Sie uns
oder telefonieren Sie
für eine Ansicht-
Sendung 062 / 5 15 26

bernhard
Spezialgeschäft für
Priesterbekleidung
Hauptgasse 14
4600 Olten



CLICHÉS
GALVANOS
STEREOS
ZEICHNUNGEN
RETOUCHEN
PHOTO

ALFONS RITTER+CO.
Glasmalerg, 5 Zürich 4 Tel. (051) 252401

Ferien und Lager

Benötigen nicht auch Sie
für die wärmeren Tage
praktische Hemden, die
wenig Pflege erfordern?

Wie wäre es mit einem
bügelfreien
Polo hemd?

— aus Nylon, schwarz zu
Fr. 26.80

— aus Baumwolle, dun-
kelgrau zu Fr. 27.80.

Im voraus besten Dank
für Ihre Bestellung!

Schöne Ferien wünscht
Ihnen:



ARS PRO DEO
STRÄSLE LUZERN
b. d. Hofkirche 041 / 2 33 18

Pfarrhaushälterin

(55 Jahre) gesundheitlich
etwas geschwächt, sucht
ein leichtes Plätzchen in
geistliches oder religiöses
Haus. Offerten unter
Chiffre 4047 an die SKZ.

DEREUX & LIPP

Die hochqualitativen, pfeifenlosen
Kirchenorgeln zweier Stilepochen:
— Romantik und Barock —

1864

1964

Export nach Übersee
Erstes Elektronen-Organhaus
der Schweiz

PIANO ECKENSTEIN

Leonhardsgraben 48
Telefon 23 99 10

BASEL

Unsere ausgezeichneten
und beliebten

Sommerpullover

hochgeschlossen, ohne
Ärmel, aus schwarzem por-
rösem, vollsynthetischem
Material, sind wieder er-
hältlich. Wenn Sie sich
für einen Pulli interes-
sieren, schreiben Sie um-
gehend, solange noch alle
Größen vorhanden sind.

Roos

TAILOR

6000 Luzern, Franken-
straße 9 (Lift) Tel. 041
2 03 88 (Blaue Zone)



LIENERT
KERZEN
EINSIEDELN

RÄBER

Gegenwartsprobleme

Priestertum

Eugen D. Kennedy und Paul F. d'Arcy
**Werden und Reifen des Priesters im Lichte der
Psychologie**

Aus dem Amerikanischen übersetzt von Paul F. Port-
mann
237 Seiten. Leinen Fr. 17.80

Zwei Priester-Psychologen der Maryknoll-Missions-
gesellschaft haben während Jahren Seminaristen,
Priester und Ordensleute unterrichtet, getestet und
beraten. Sie schenken uns hier ihre Erfahrungen und
geben praktischen Rat für die Auslese, Formung und
Entwicklung des Priesters. Ein Buch voll wertvollster
Anregungen und brennender Aktualität.

Heilige Schrift

Gérard Huyghe

Biblische Glaubensschule

Neue Einsichten und Anregungen
197 Seiten, Leinen Fr. 16.80

Der Verfasser, Bischof von Arras, zeigt beispielhaft,
daß der Glaube nicht nur oder gar hauptsächlich als
abstraktes Verstandesgeschehen dargestellt werden
soll, sondern als die des Wachstums fähige und auf
Wachstum hin angelegte Begegnung des Menschen
mit Gott, die sich in Vertrauen, Hoffnung und Treue
entfaltet. Der Katechet und Prediger findet hier prak-
tische Anregungen.

Zeitschrift für katholische Theologie

Innerliches Leben

Berchmans Egloff

Gott ist größer als unser Herz

Worte der Bibel in die «dunkle Nacht» der Seele
72 Seiten. Kartonierte Fr. 5.80

Diese Schrift sollte der Priester jenen Christen
empfehlen, die nach einem kräftigen Anlauf im reli-
giösen Leben sich plötzlich der Grenze ihrer Kraft
innewerden und in Versuchung geraten, den Mut zu
verlieren. Daß aber diese natürliche Entwicklungs-
stufe der Weg zum Fortschritt ist, zeigt dieses neue
Büchlein, das mit viel Einfühlungsvermögen und
reicher Erfahrung geschrieben ist.

RÄBER

Verlag Luzern

Atelier D. v. Rechfelden, 4000 Basel

Schöllenenstr. 27, Telefon 061 / 39 80 83

Restauriert, vergoldet, konserviert:

Statuen, Altare, Kanzeln, Schnitzwerk,
Kerzenstöcke, Gemälde, Rahmen etc.

Neuanfertigung von Schnitzereien

Beste Referenzen



Holzurm

Holzurm-Bekämpfung der Dachstühle von Kirchen mit

MERAZOL

Heilung und Schutz des Holzes für die Dauer von Jahrzehnten. Verlangen Sie bitte Besuch mit Beratung und Offerte.

EMIL BRUN, Holzkonservierung, **MERENSCHWAND / AG** Telefon (057) 8 16 24

Wer könnte

Tochter

mit langjähriger Praxis in Büro- und Buchhaltungsarbeiten eine Stelle vermitteln, die ihr Gelegenheit bieten würde, nebenbei ihre Fähigkeit im Orgelspiel auszuwerten? Offerten unter Chiffre 4046 an die «SKZ».

Für den Todesfall

— Grabcaseln und Alben für Priester

Für den Begräbnis- und Gedächtnisgottesdienst

- Tumbakreuz aus Schmiedeisen mit vergoldeten Kehlen
- schwarze Meßgewänder
- Opferkörbchenständer für den Opfergang
- Weihwasserständer für den Friedhof

Sorgfältige und rasche Bedienung bei Ihrem Fachgeschäft:



ARS PRO DEO
STRÄSSLE LUZERN
b. d. Hofkirche 041 / 2 33 18

50 Jahre

Schweiz. Katholischer Pressverein

Öffentliche Jubiläums-Pressetagung, Samstag, 17. Juni 1967, 14.30 Uhr im Saal des Hotel Löwen, Zug

1. Begrüßung durch den Zentralpräsidenten, Herrn Ständerat Dr. Augustin Lusser, Zug
 2. Wahl des Delegiertenkomitees
 3. Glückwunschsadresse an die Tagung durch hochwürdigsten Herrn Bischof Dr. Johannes Vonderach, Chur
 4. Hauptreferat: «Salz der Erde» von Herrn Bundesrichter Dr. O. K. Kaufmann, Lausanne
 5. Rückblick auf 50 Jahre Schweiz. Katholischer Pressverein durch Herrn Dr. August Bärlocher, Baden, Präsident der Direktionskommission
 6. Schlußwort von Herrn alt Bundesrat Dr. h. c. Philipp Etter, Bern
- Schluß der Tagung: 17.00 Uhr

Kirchenglocken-Läutmaschinen



System Muff

Neuestes Modell 1963 pat. mit automatischer Gegenstromabbremmung

Joh. Muff AG, Triengen
Telefon (045) 3 85 20

Sörenberg — Hotel Mariental Restaurant

Beliebtes Ziel für Vereine und Gesellschaften. Liegt an der Panoramastraße Sörenberg—Giswil. Gepflegte Küche. Höflichst empfiehlt sich

J. Emmenegger-Felder, Telefon 041 - 86 61 25

Alles für sommerliche Bekleidung

Sommeranzüge
Sommerveston
Sommerhosen
Sommerpullover
Hemden
Krawatten
Gürtel
Hosenträger
Béret basque
Regenmäntel

Schreiben Sie um eine Auswahlendung. Wir bedienen Sie umgehend.

Roos

TAILOR

6000 Luzern, Frankens-
straße 9 (Lift) Tel. 041
2 03 88, Blaue Zone

Meßwein

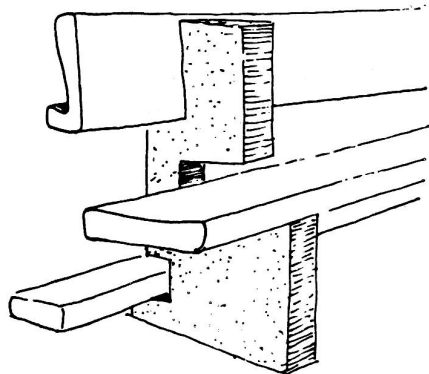
sowie in- und ausländische

Tisch- und Flaschenweine

empfehlen

Gebrüder Nauer AG
Bremgarten

Weinhandlung
Telefon (057) 7 12 40
Vereidigte Meßweinflieferanten



Borer + Co. Biel - Bienne

Mattenstraße 151 Telefon 032 / 2 57 68

Kirchenbänke
Beichtstühle
Sakristeieinrichtungen

