

Zeitschrift: Schweizerische Kirchenzeitung : Fachzeitschrift für Theologie und Seelsorge
Herausgeber: Deutschschweizerische Ordinarienkonferenz
Band: 135 (1967)
Heft: 39

Heft

Nutzungsbedingungen

Die ETH-Bibliothek ist die Anbieterin der digitalisierten Zeitschriften. Sie besitzt keine Urheberrechte an den Zeitschriften und ist nicht verantwortlich für deren Inhalte. Die Rechte liegen in der Regel bei den Herausgebern beziehungsweise den externen Rechteinhabern. [Siehe Rechtliche Hinweise.](#)

Conditions d'utilisation

L'ETH Library est le fournisseur des revues numérisées. Elle ne détient aucun droit d'auteur sur les revues et n'est pas responsable de leur contenu. En règle générale, les droits sont détenus par les éditeurs ou les détenteurs de droits externes. [Voir Informations légales.](#)

Terms of use

The ETH Library is the provider of the digitised journals. It does not own any copyrights to the journals and is not responsible for their content. The rights usually lie with the publishers or the external rights holders. [See Legal notice.](#)

Download PDF: 02.04.2025

ETH-Bibliothek Zürich, E-Periodica, <https://www.e-periodica.ch>

schweizerische KIRCHENZEITUNG

INFORMATIONSORGAN FÜR FRAGEN DER THEOLOGIE
SEELSORGE UND KIRCHENPOLITIK

LUZERN, DEN 28. SEPTEMBER 1967

VERLAG RÄBER AG, LUZERN

135. JAHRGANG NR. 39

Das Gottesproblem im ideologischen Denken von heute

Papst Paul VI. spricht über den modernen Atheismus

Am vergangenen 29. August empfing der Heilige Vater in Castel Gandolfo die Teilnehmer einer Gruppe von Akademikern der Katholischen Aktion in Audienz. Sie hatten vorher an einer Studienwoche in Albano teilgenommen. Der Papst sprach von den «trotstlosen Bedingungen, die der radikalen Negation, der zersetzenden Kritik und der Suche nach einem angeblichen, in Wirklichkeit aber im Grunde atheistischen Realismus Vorschub leisten». Paul VI. gab auch eine Analyse des modernen Atheismus und frag nach dessen Ursachen. Wir bringen diese Ansprache des Papstes im vollen Wortlaut in deutscher Originalübertragung. Die italienische Urfassung ist veröffentlicht im «Osservatore Romano», Nr. 201 vom 1. September 1967. J. B. V.

Wir hoffen, die kurzen Worte, die wir an euch richten wollen, werden genügen, um euch unsere Freude über euren Besuch auszudrücken. Eine Begegnung mit den katholischen Akademikern weckt in uns immer angenehme Erinnerungen, Gedanken, Hoffnungen, die unsern Geist zu herzlichster Aufnahme bereit machen.

Wir möchten ebenso unserer Befriedigung Ausdruck verleihen, daß ihr zu dem Zwecke vereint seid, der für eure Bewegung charakteristisch ist: ihr wollt denken, richtig denken, miteinander denken, denken, um die Wirklichkeit der heutigen Welt richtig zu beurteilen, denken, um unserer christlichen Berufung würdig und besser bereit zu sein, zugunsten der großen Probleme des Guten und der Nächstenliebe zu wirken. Ihr seid euch sicher bewußt, wie wichtig dieses Bemühen um geistige Vertiefung und Klarheit der Ideen im Spiel des modernen Geisteslebens mit seiner Glut, aber auch seiner Verworfenheit und Unruhe ist, da es diesem an Wissen um die Ziele gebricht, die die Spannung unter den Menschen lockern, da ihm die Sicherheit fehlt, wel-

che der Anstrengung Freude und Verdienst verleiht. Ihr werdet wohl daran tun, euer Programm und eure Methode beizubehalten. Denn ihr gebt damit der Persönlichkeit eines jeden von euch eine Bedeutung und Fülle, die euch über die Stufen der Mittelmäßigkeit, der Gleichgültigkeit, des Skeptizismus hinaushebt und euch befähigen wird, euer katholisches Bekenntnis, zu dem ihr so offen und prächtig steht, würdig zu leben.

Gott ist gegenwärtig

Wir haben das Thema vernommen, mit dem sich die Vorträge und Diskussionen eurer Tagung befassen. Ein gewaltiges Thema: «Das Gottesproblem im heutigen theologischen Denken». Wenn wir uns richtig erinnern, knüpft es an das Problem an, das ihr letztes Jahr ebenfalls in Albano studiert habt. Das ist ein Beweis für die Ernsthaftigkeit eurer Studien und den reichen Gehalt des Themas, das aber heute von großen Schwierigkeiten überschattet ist. Denn jedesmal, wenn man sich Rechenschaft geben will, wie viel Wahrheit und Wirklichkeit unter dem unaussprechlichen Namen «Gott» verborgen ist, wird man gleichzeitig von der Tiefe, die er offenbart, gefesselt und von seinen überwältigenden, unabgrenzbaren Dimensionen erschreckt. Schatten kommen aber auch von der heutigen Lage, zwar nicht aus dem Kreise der kirchlichen Lehre und der aufrichtig christlichen Spekulation, wohl aber aus dem vorwiegenden Denken der modernen Kultur, die wie bekannt zur radikalen Leugnung, zur zerstörenden Kritik, zur Suche nach einem angeblichen Realismus neigt, der aber zutiefst atheistisch ist. Gott wird als Problem dargestellt, dessen Lösung aus verschiedensten

Gründen danach strebt, das heute geläufige Denken, das Gott einen Platz in der Reihe der sichern Gegebenheiten und einen verklärenden Einfluß auf das Leben des Menschen zuweisen möchte, als Illusion hinzustellen. Einst ging das «Itinerarium mentis» von selber darauf aus, eine höhere, erleuchtende Erkenntnis Gottes, eine Beziehung zu ihm zu erringen, die dem Leben einen Sinn, eine Ordnung und Richtung aufprägten. Heute geht das «itinerarium» in absteigendem Sinne; man will Gott verlieren. Oft bleibt dieser Abstieg bei der Ersetzung der Theologie durch die Anthropologie stehen und macht damit den Menschen zum ersten Wesen und zum absoluten Wert. Oft geht man logischer voran und gelangt zum Abgrund des Nichts oder wenigstens der Sinnlosigkeit, des Wahnsinns oder der Verzweiflung.

Die Kirche angesichts der Wirklichkeit

Wie konnte man nur zu solchen Folgerungen gelangen, die für den Christen

AUS DEM INHALT:

Das Gottesproblem im ideologischen Denken von heute

*Im Dienste der Weltkirche
Fragen an die Kirchen — werden sie beantwortet?*

*Geschichtliche Bedingtheit
katholischer Frömmigkeitsformen
seit der Reformation*

*Christlich leben
Chance und Gefahr wissenschaftlichen Denkens*

*Der Prozeß Jesu — juristisch
beleuchtet*

*Griechisch-orthodoxes
Mönchtum — entscheidender
Faktor für die Einheit*

Neue Bücher

völlig unannehmbar sind, ihm tiefes geistiges Mißbehagen verursachen und zu geistigen und praktischen Reaktionen aufreizen, die einen vielschichtigen Zustand der Beklemmung, des Widerstandes, der geistigen Anstrengung hervorrufen? Es würde zu weit führen und wäre mit zu vielen Schwierigkeiten verbunden, wollte man diese Frage beantworten. Zum Glück habt ihr sie gewiß zum Gegenstand ernstlicher Überlegung gemacht und könnt auf tüchtige Lehrer zählen, welche den heutigen Stand dieser Profantheologie kennen und auch auf diesem düstern Gebiete Erscheinungen und Zeugnisse feststellen, die für uns und jedermann gewisse wohltuende Wirkungen haben können, vor allem die, den Gottesbegriff zu läutern und zu vertiefen, den wir uns oft auf kindliche oder anthropomorphe Weise gebildet haben, um ihm so seinen erhabenen, über alles hinausragenden Inhalt, seine unbedingte Andersheit, seine überaus feine Mittelbarkeit wiederzugeben. Ihr wißt, daß wir in der römischen Kurie ein Sekretariat «für die Ungläubigen» geschaffen haben, um damit eine Wirklichkeit von größten Ausmaßen anzuerkennen, die den Gläubigen einen Urwald von Problemen und Schwierigkeiten vor Augen stellt und sie in erster Linie verpflichtet, ihre Berufung, «Kinder des Lichtes» zu sein, als wahre Gnade zu schätzen, in zweiter Linie sodann mahnt, in das Labyrinth der Menschheit einzudringen, der die Kenntnis Gottes und das Licht des Glaubens fehlt. Mit dieser Aufgabe befaßt ihr euch; denn ihr sucht eure religiöse Überzeugung zu festigen und den Gedankenströmungen gegenüberzustellen, die sie von ihren Problemen aus systematisch bekämpfen.

Eine ungewisse und trübe Stunde für unvorbereitete Menschen

Hier nun werdet ihr die charakteristischen Schwierigkeiten dieser für das menschliche Denken ungewissen und trüben Stunde feststellen: es hat das Vertrauen zu sich selber verloren. Es will von formaler Logik und Metaphysik nichts wissen, will keine organischen Systeme der Wahrheit anerkennen, sie mögen noch so wohlbegründet sein; es will keine Beweise und Syllogismen, keine festen, geordneten Aufstellungen. Alles ist Mythos, anfechtbar, ungewiß. Einzig das naturwissenschaftliche Denken behält einen vorläufigen Wert, kann aber die tiefen Probleme des Verstandes nicht aufhellen und für die geistigen und religiösen Forderungen des Lebens keine nützliche Antwort geben. Der Pragmatismus bietet für diese

Leere irgendwie einen Ersatz; aber oft verschärft er nur den Hunger nach den höchsten Wahrheiten, statt ihn zu stillen.

Ihr macht euch zu Pfadfindern in dieser unermeßlichen Welt der Meinungen, die sich auf den Zweifel und die Verneinung stützen, die eine ungenügende Sicherheit bieten, welche unter dem Schritte dessen, der sich auf sie verlassen möchte, zusammenbrechen. Ihr handelt weise, da ihr euch über die geistige Lage unserer Zeit Rechenschaft geben wollt; ihr handelt aus Liebe, da ihr neue Pfade zu finden sucht, die euch selber und mehr noch so viele Brüder aus diesem «wildem, harten, riesigen Walde» herausführen sollen, Brüder, die dieser Entdeckung wohl würdig wären und es nötig hätten, das religiöse Empfinden und damit den Glauben mit seiner Auffassung des menschlichen Lebens und Schicksals wiederzugewinnen, um daraus die Fähigkeit zu schöpfen, den gewaltigen praktischen Äußerungen des modernen Geistes eine neue, höhere Seele einzuhauchen.

Feststellung einiger Bestrebungen unserer Zeit

Dieses euer Suchen erfolgt nicht ohne Schwierigkeit. Denn wie soll man zuweilen die Bedeutung einer willkürlichen spekulativen Sprache verstehen oder ein völlig subjektives logisches Vorgehen begreifen, wie es uns die heutige philosophische Diskussion vorlegt? Und ebenso ist euer Forschen nicht ohne Gefahr. Die Abkehr von der «ars cogitandi», an die uns der ehrliche Gebrauch des «gesunden Verstandes» und die kluge Einführung in das humanistisch-scholastische Denken gewöhnt hatten, bedeutet den Verlust einer Orientierung auf die Wahrheit hin. Statt dessen strebt man ohne die Führung sicherer Verstandesgrundsätze nach ihr, läßt sich vom augenblicklichen Aufblitzen gewisser ihrer Teile fangen, die einen packen, weil sie neu, originell, «unvoreingenommen», genial ausgedrückt scheinen, während sie in Wirklichkeit mehr Verwirrung als Klarheit, mehr Entmutigung als Vertrauen schaffen. Dies ist bei euch sicher nicht der Fall, da ihr in der Gewißheit eurer christlichen Bildung verankert seid. Aber es trifft für viele Menschen zu, sowohl bei Kulturgruppen für Eingeweihte als auch für die Massen von Menschen, die mit dem Gehirn anderer denken und sich von den Strömungen der öffentlichen Meinung leiten lassen. Aus dieser Lage des zeitgenössischen Denkens heraus begreift man, daß die Anerkennung Gottes ungewiß wird und

beinahe untergeht. Wenn wir das bedrückende Schauspiel der geistigen Unsicherheit so vieler Menschen unserer Zeit vom sichern Gestade aus, auf dem sich unser Dienst christlicher Hilfe und Rettung entfaltet, betrachten, tritt vor unser Auge das schreckliche Bild vom Triebsand, auf dem so viele vergeblich zu gehen und voranzukommen suchen, die der Festigkeit der alten Weisheit und dieses unseres Gestades das gefährliche, «unvoreingenommene» Abschweifen auf das trügerische Gebiet der modernen Philosophie vorgezogen haben. Ihnen möchten wir zurufen — denn wenn sie uns auch örtlich ferne stehen, unserm Herzen sind sie nahe —: «Achtung, Gefahr!» und ihnen möchten wir die Hand bieten oder einen Ausweg zeigen.

Unerschütterliches Vertrauen

Und wir haben das Vertrauen, diese segensvolle, freundschaftliche Hilfe bieten, diesen Dienst an der Wahrheit leisten zu können. Denn wir sind die Jünger des Meisters, der die untrüglichen Worte gesprochen hat, und sind selber auch Lehrer, da wir seine Botschaft voll menschlichen und göttlichen Lichtes wiederholen und deuten.

Und wir haben das Vertrauen, daß Gott, den so viele Menschen vergessen, so viele schmähen, so viele leugnen, andere als tot und begraben erklären, selber und durch uns Menschen unserer Zeit die Theologie seiner Herrlichkeit und unseres Heiles verteidigt und verteidigen wird. Da er unendlich gut ist, hat er seine eigene Nemesis, — wir hoffen, es werde nicht die der Strafe sein, durch die er unserm Geist blinde, harte Ereignisse auferlegt, um uns Irrende zu ihm zurückzurufen. Nein, er kreuzt unsere schwankenden Schritte: Er ist zugegen. Er hält uns in unsern natürlichen Fehlritten aufrecht: Gott ist notwendig. Er macht sich selbst unsere Irrwege zunutzen: Gott vermag aus dem Bösen das Gute zu gewinnen. Er hat Mitleid mit unserem Elend, unserer Verzweiflung. Er besitzt die Schlüssel zu den Herzen; er kann von einem Augenblick auf den andern in der Tiefe des Bewußtseins wieder erscheinen, wieder erstehen und neues Zeugnis auf des Menschen Lippen legen! Denn Er ist da; Er lebt und ist wahr, Er ist unser Schöpfer und unser liebender, wachsamer Vater. Wir müssen uns erinnern: wie es einen Weg von uns zu Gott gibt, so gibt es auch einen von Gott zu uns, und wieviel stärker, geheimnisvoller, schöner ist er! Was ist das Evangelium, das Erscheinen des Wortes Gottes in unserem Fleische an-

Im Dienste der Weltkirche

Zum 70. Geburtstag Papst Pauls VI.

Millionen von Menschen haben in den vergangenen Wochen um die Gesundheit des Papstes gebangt, als Nachrichten von einer ernstlichen Erkrankung des Heiligen Vaters die Welt durcheilten. Um so mehr freute man sich aus den letzten Berichten zu vernehmen, die Krise sei überwunden, so daß der genesende Papst inzwischen seine Arbeit wieder aufnehmen konnte. Mit besonderer Dankbarkeit nahmen darum nicht nur die Katholiken am vergangenen 26. September Anteil am 70. Geburtstag des Papstes.

Am 26. September 1897 erblickte Giovanni Battista Montini in Concesio, einem kleinen lombardischen Dorf unweit von Brescia, das Licht der Welt*. Knapp 65 Jahre später, am 21. Juni 1963 wurde Kardinal Montini zum Papst gewählt. Paul VI. trat ein schweres Erbe an. Der

«charismatische Papst» Johannes XXIII. hatte das Konzil berufen. Während einer Session war er die Seele der großen Kirchenversammlung gewesen. Dann trat Paul VI. an dessen Stelle. Drei Sessionen und damit die Hauptarbeit des Konzils fielen in sein Pontifikat. Allein das war schon eine entscheidende Tat, die bereits in die Annalen der Kirchengeschichte eingegangen ist.

Wie schwer drückt erst die Bürde des Papsttums in der nachkonziliaren Zeit, die wir durchleben. Vieles ist seit dem Zweiten Vatikanum aufgebrochen, das seither nicht mehr zur Ruhe gekommen ist. Nicht nur von außen drohen heute der Kirche Gefahren, sondern auch in ihren eigenen Reihen. Paul VI., der es selber am besten wissen muß, gestand schon vor zwei Jahren in einer Ansprache an die Kardinäle: «Das Schiffelein Petri fährt auf stürmischer See. Alles ist in Bewegung. Alles ist zum Problem geworden».

In dieser Zeit des Umbruchs ist der Papst der berufene Hüter und Verteidiger der christlichen Lehre. Paul VI. brachte für das oberste Wächteramt der Kirche die besten Voraussetzungen mit: Man rühmt seinen klaren Verstand. Er besitzt die Kunst des Schreibens und des Redens. Gerade weil der Papst dank seiner hohen Intelligenz das Wesentliche vom Unwesentlichen zu unterscheiden vermag, setzt er sich gegen falsche Auslegungen des Konzils und die Umdeutung von fundamentalen Dogmen des Christentums zur Wehr. «Wir können der Botschaft Christi nicht untreu werden, denn sie ist nicht unser Vermächtnis, sondern das Seinige. Wir sind nur Behüter und Bewahrer», sagte Paul VI., als er von seiner Reise in die Türkei zurückgekehrt war.

Bei all seinen weltweiten Handlungen fühlt sich der Papst immer als der Seelsorger der vielen Gläubigen, denen er begegnet. Die Mittwochaudienzen in der

Peterskirche benützt er dazu, um als Seelsorger über brennende Fragen der kirchlichen Gegenwart zu sprechen. Unter seinen Ansprachen finden sich wahre Meisterstücke. Die Worte des Heiligen Vaters sind immer aktuell und zeugen von einer großen Kenntnis der gegenwärtigen innerkirchlichen Lage. Bei aller Abgewogenheit des Urteils sind sie auch immer von einem großen Verantwortungsbewußtsein getragen.

Der amerikanische Journalist Xavier Rynne nennt Paul VI. den «am häufigsten kritisierten und am wenigsten verstandenen Papst». Auch wenn man dieses Urteil nicht unbesehen übernehmen will, muß man zugeben, daß sich Paul VI. gerade in einer Etappe des gärenden Umbruchs wie der unsrigen riesigen Schwierigkeiten gegenüber sieht wie kaum ein Papst vor ihm. Hat nicht noch seine jüngste Enzyklika über den Zölibat der Priester in gewissen Kreisen einen Sturm der Kritik hervorgerufen?

Wer bisher glaubte, dem Papst sei es nicht ernst mit der Erneuerung, die das Konzil gewünscht hatte, wurde durch die neueste Konstitution Pauls VI. über die Reform der Kurie eines andern belehrt. Sie ist eine der einschneidendsten Reformen, die je ein Papst unternommen hat. Noch eine andere umwälzende Tat geht auf die Initiative Pauls VI. zurück: die Bischofssynode, die in wenigen Tagen zum erstenmal in Rom zusammentritt.

So können wir unserm Heiligen Vater zu seinem 70. Geburtstag nichts Schöneres wünschen, als was die Kirche in der Oration der Messe zum Jahrestag der Papstkrönung von Gott für den Oberhirten der Kirche erfleht: «Laß ihn durch Wort und Beispiel seine Untergebenen fördern, damit er mit der ihm anvertrauten Gemeinde zum ewigen Leben gelange.» Joh. Bapt. Villiger

* Bei dieser Gelegenheit verweisen wir auf die Biographie aus der Feder von Fernando Bea, Paul VI., die von Arianna Giachi aus dem Italienischen übersetzt wurde und 1965 im Max Hueber Verlag in München erschienen ist (188 Seiten). In dieser Biographie geht es vor allem um die Hauptlinie, die sich im Werdegang Giovanni Battista Montinis und in den Zielsetzungen der ersten Jahre seines Pontifikates abzeichnete.

deres als ein Weg, auf dem Gott die Menschheit sucht?

Demütige Annahme und Bewahrung der Offenbarung

Geliebte Söhne und Freunde! Überlegt euch diese Gedanken! Und da ihr Katholiken seid, erinnert euch daran, wie und wie sehr die Kirche sie euch als Lehrerin einfach und drängend zu machen sucht. Und als Christen erinnert euch des großen Gesetzes, das die göttliche Offenbarung beherrscht: das Gesetz der Demut, die hört, annimmt, im Herzen bewahrt und das erhaltene Geschenk in die Gabe gelebten Gebetes und hochherziger Nächstenliebe umsetzt. Die Demütigen und Kleinen sind die Lieblinge in der Schule Jesu. Hören wir zum Abschluß nochmals das Echo seiner Worte: «Ich preise dich, Vater, Herr des Himmels und der Erde, und danke dir, weil du diese Dinge vor den Schläuen verborgen gehalten, aber den Schlichten geoffenbart hast» (Mt 11, 25).

Und es geleite euch immerdar unser Apostolischer Segen.

(Für die «SKZ» aus dem Italienischen übersetzt von P. H. P.)

Fragen an die Kirchen — werden sie beantwortet?

GEDANKEN ZUM PASTORALKURS IN MAINZ
15. JULI—15. SEPTEMBER 1967

Die Sendefolge «Fragen an die Kirchen», welche der Schweizerische Landessender Beromünster im Frühjahr ausgestrahlt hat, ist in weiten Kreisen unseres Landes auf lebendiges Interesse gestoßen. Dies wenigstens bewies die große Zahl der Hörerbriefe. Die Reaktionen waren freilich unterschiedlich. Viele freuten sich, daß hier endlich einmal heiße Eisen aufgegriffen wurden: Fragen der Verkündigung, Fragen der Pfarrstruktur, Fragen der Seelsorgsmethoden, Fragen der Fernstehenden und Fragen des Gottesdienstes. Andere hingegen waren verstimmt oder gar verärgert, weil die ganze Diskussion so in die Öffentlichkeit getragen wurde und dazu noch — so wurde gesagt — durch solch unsachliche Argumentation und unberechtigte Vorwürfe.

Es scheint, daß beide Parteien ein richtiges Anliegen verteidigt haben. Denn wer möchte auf der einen Seite bestreiten, daß noch viele ungelöste Fragen auf eine Antwort und vor allem viele Pläne auf eine Verwirklichung warten? Wer möchte aber andererseits bestreiten, daß auch schon viele neue Wege in Gottesdienst, Verkündigung und Seelsorge begangen, daß viele Dinge in den letzten Jahren wirklich erneuert wurden? Sind also deshalb nicht die meisten Vorwürfe, die in jener Sendung erhoben wurden, ungerecht, lieblos, ja heute ohne jede Grundlage?

In sich betrachtet mag das stimmen. Wie aber sollen jene, die nichts mehr von der Kirche wissen wollen, die keine direkte Verbindung mehr haben und der Verkündigung nicht mehr zugänglich sind, wie sollen all diese von jenem Wandel erfahren? Der Einwand, die Betroffenen seien ja für diese Unwissenheit selber verantwortlich, sie hätten sich in Vorträgen und Büchern darüber informieren können, hilft hier wenig weiter. Viele wären damit einfach überfordert. Wir müssen auch hier die Stufenpastoral anwenden und uns vielmehr ernstlich fragen, ob nicht manch ungerichtete Urteile und Mißverständnisse über die Kirche verschwinden oder zumindest zum voraus entkräftet würden, wenn die *Information* in und über die Kirche den gebührenden Platz bekäme? Verheißungsvolle Anfänge in dieser Richtung sind zwar gemacht worden. Erwähnt seien nur die Errichtung kirchlicher Pressestellen und die ersten Versuche der Pressekonferenzen von seiten der Bischofskonferenzen und ein-

zelter Orden. Wo aber ist zum Beispiel die Kirchenzeitung oder der Pfarrbrief, die sich auch an die Nichtpraktizierenden richten, und die auch von solchen gelesen werden? Es erheben sich also weiterhin Fragen, die auf eine Antwort warten.

Versuch einer Antwort

Wie bereits erwähnt, wurden einige dieser Fragen schon beantwortet, andere jedoch nicht. Ein weiterer Versuch, Antworten darauf zu geben, wurde letztlich unternommen. Das Institut für missionarische Seelsorge in Frankfurt plante und ermöglichte im vergangenen Sommer einen Pastorkurs («Missionarisches Jahr») in Mainz, der allen Seelsorgsorden offenstand. Dieser Kurs war von Anfang an auf eine Dauer von sechs Monaten geplant, die sich auf drei Jahre verteilen sollen. Ziel des Kurses ist es, jungen Patres eine spezialisierte und differenzierte Einführung in die missionarische Seelsorge zu geben, vor allem im Hinblick auf die volksmissionarische Tätigkeit. 36 Patres der verschiedenen Ordensgemeinschaften aus Deutschland, Österreich und der Schweiz nahmen an diesem Kurs teil, der im Oblatenkloster in Mainz durchgeführt wurde.

Die *Predigt* bildete dabei naturnotwendig einen Schwerpunkt innerhalb der Gastvorlesungen und Arbeitsgemeinschaften. Neben Inhalt und Form einer zeitgemäßen Verkündigung wurden aber auch bestimmte Spezialaufgaben der missionarischen Seelsorge ausführlich behandelt: Pastoralliturgie, Gemeindepastoral, Öffentlichkeitsarbeit und neue Strukturen der Seelsorge, vor allem der Volksmission. Das *Ergebnis* dieses ersten Kurses soll hier kurz zusammengefaßt und damit zugleich die Beantwortung einiger Fragen angegangen werden.

Die *Mission* muß mehr und mehr in die *Gesamtseelsorge* eingebaut werden, das heißt, weil die ganze Kirche in die Welt gesandt ist und Verantwortung für sie trägt, muß die *ganze Seelsorge* *hingeordnet* sein auf die *missionarische Tätigkeit*; mit andern Worten: Die Seelsorge ist notwendige Zusrüstung der Gemeinde für die missionarische Tätigkeit. Das letzte Ziel unserer Arbeit darf nicht der Aufbau einer vorbildlichen Pfarrei sein, die sich selbst genügt, sondern einer Gemeinde, die für die andern, für die Welt da ist; man

könnte auch sagen: Die Kirche kommt zusammen, um auseinanderzugehen.

Im Rahmen dieses Pastorationszieles ist nun auch die Aufgabe der Volksmission zu sehen. Die Bekehrung zu einem gelebten Glauben, die Weckung des Gemeindebewußtseins und die Zusrüstung für die Welt (Weckung des Missionsgedankens) sind die allgemeinen Ziele der Seelsorge und auch die Ziele der sogenannten Volksmission. Nur will sie dies in einem bestimmten, fest umgrenzten Raum, während einer bestimmten Zeit und mit besonderer Intensität anstreben. Es sollen also von der Volksmission die unabdingbaren Voraussetzungen geschaffen werden, damit die Gemeinde auch nach außen hin zur missionarischen Entfaltung kommt.

Die Zeit der einzig und allein gültigen Volksmission scheint aber mehr und mehr vorbei zu sein. Es *müssen verschiedene Formen* gefunden werden. Die Gebietsmission wird nur dort möglich sein, wo es der seelsorglichen Struktur nach bereits ein «Gebiet» gibt, das heißt, wo wenigstens ansatzweise eine Seelsorgszone mit kategorialer und funktionaler Koordinierung des Ortsklerus vorhanden ist. Ihr Hauptanliegen, die Förderung einer Gemeinschaftsseelsorge unter dem Gebietsklerus und die Sammlung laienapostolischer Kräfte auf regionaler Ebene, kann nur so verwirklicht werden. Dieses Hauptanliegen wird aber oft nicht erreicht, weil die in Angriff genommenen Gebiete zu groß und der missionarische Einsatz zu sporadisch ist. Die geforderte enge Zusammenarbeit zwischen Ortskirche und Missionaren scheint sich also nur dann fruchtbar gestalten zu lassen, wenn ein *Missionarsteam auf längere Zeit in dem Gebiet arbeitet und nach Schwerpunkten eine Regionalseelsorge in Gemeinschaft von Priestern und Laien aufbauen hilft*. Derartige Versuche werden zurzeit in der Stadt Essen durchgeführt.

Von den Orden werden also missionarische Sondereinsätze erwartet, die eine große örtliche und geistige Beweglichkeit erfordern. Beim Entstehen neuer Wohnviertel oder gar ganzer Satellitenstädte müßte ein Missionarsteam der neuzugründenden Ortsgemeinde Starthilfe leisten können durch Hausbesuche und den Aufbau wirklich missionarischer Gruppen und Zellen. Dadurch soll die Gemeinschaftsseelsorge vorbereitet werden. Ebenso müßte ein Missionarsteam in einem Betriebsraum Hilfe bieten können beim Aufbau von Betriebszellen und der Schulung verantwortlicher Laien. — Wichtig ist aber, daß diese verschiedenen missionarischen Sondereinsätze (Gebietsmission, Haus-

mission, Betriebsseelsorge usw.) ihren eigenen Standpunkt im Hinblick auf das gemeinsame Ziel neu überprüfen und modifizieren, und daß dann alle eng zusammenarbeiten.

Bis jetzt suchte der missionarische Einsatz vor allem die Wohn- und Berufswelt der Menschen zu erfassen. Das war sicher sehr wichtig. In zunehmendem Maße müßte aber auch versucht werden, in den wichtigen Bereich der *Öffentlichkeit und Freizeit* vorzustoßen. Hier liegt noch ein weithin brachliegendes Feld, das intensiv bearbeitet werden muß. Dies soll nun durch die *kirchliche Öffentlichkeitsarbeit* geschehen. Die Probleme, welche die Menschen in ihrer Freizeit erfüllen, können nur gelöst werden, wenn die pastorellen Einsätze einerseits mehr als bisher auf die Einflüsse *aller Publikationsmittel* Rücksicht nehmen, andererseits diese selbst in den Dienst der Verkündigung stellen.

Ferner soll durch die Öffentlichkeitsarbeit der Kirche versucht werden, die *Kluft, die zwischen der Kerngemeinde und den Fernstehenden besteht, zu überbrücken*. Dies ist nur möglich, wenn über die soziographischen Untersuchungen hinaus, die ein mehr statisches Bild eines Gebietes ergeben, Verhaltens-, Meinungs- und Motivforschung unter den Fernstehenden hinzukommen. Erst dann kann und muß die Vertrauenswerbung für die Kirche in diesen Kreisen einsetzen, das heißt: Wir müssen das falsche, vielleicht längst überholte Bild der Kirche, in der Öffentlichkeit und besonders bei den Fernstehenden allmählich korrigieren und Sympathie so-

wie Verständnis für die tatsächlichen Verhältnisse wecken. Um dies zu erreichen, müssen wiederum alle Mittel der Kommunikation und Information eingesetzt werden, vornehmlich alle Massenmedien und besonders geschulte, informelle Gruppen von Laien in allen wichtigen Zentren eines Landes.

Es wird also heute eine *plurale Seelsorgsmethode* gefordert, welche die je neuen und veränderten Verhältnisse berücksichtigt. Im Konzilsdekret «Ad gentes» heißt es in Nr. 6: «Diese Aufgabe (= die universale Sendung), welche das Bischofskollegium mit dem Nachfolger Petri an der Spitze unter dem Beten und Mitwirken der *ganzen* Kirche zu erfüllen hat, ist überall und in jeder Lage ein und dieselbe, auch wenn sie, je nach Umständen, nicht in der gleichen Weise ausgeübt wird...

Diese (verändernden Umstände und) Bedingungen hängen entweder von der Kirche oder von den Völkern, den Gemeinschaften und den Menschen ab, an die sich die Sendung richtet... Jede der genannten Bedingungen bzw. Stadien *müsse eigenen Wirkformen und geeigneten Mitteln entsprechen*»

In diesem erwähnten Kurs ging und geht es also nicht darum, *den* Volksmissionar auszubilden — das ist gar nicht möglich, weil es *die* Volksmission immer weniger gibt —, sondern vielmehr auf die Forderung der vielfältigen und unterschiedlichen missionarischen Seelsorge hinzuweisen und Hilfen¹ zu ihrer Ermöglichung anzubieten. Auf jeden Fall hat dieser Kurs einen wichtigen Beitrag zur Beantwortung vieler offener und dringender Fragen gegeben.

P. Laudo Germann, OFMCap.

Geschichtliche Bedingtheit katholischer Frömmigkeitsformen seit der Reformation

Festvorlesung von Prof. Dr. August Franzen bei der feierlichen Eröffnung des Studienjahres 1967/68 im Ordinandenseminar zu Solothurn¹

In einem nunmehr zur Tradition gewordenen Rahmen vollzog sich am 20. September 1967 im Priesterseminar Solothurn die feierliche Eröffnung des Studienjahres. Wieder stand die Feier unter dem Vorsitz des hochwürdigsten Herrn Diözesanbischofs Dr. *Franziskus von Streng*. Regens Dr. Otto *Wüst* nannte bei seiner Begrüßung den tieferen Grund für diesen Tatbestand: die besondere Bedeutung, die das Priesterseminar nach der Aussage des Konzilsdekretes über die Ausbildung der Priester für das Bistum und den Bischof besitzt. Von der Bedeutung des Seminars her begründete er auch den

weitergezogenen Kreis der Einladungen und Gäste (Mitglieder des Residentialkapitels, Klerus und Laienakademiker aus der Stadt und Umgebung von Solothurn): Die Priesterbildung ist nicht nur Anliegen der kirchlichen Obrigkeit, sondern des ganzen Kirchenvolkes.

Die Seminarleitung konnte den Gästen und den Ordinanden (16 an der Zahl) ein Referat von besonderer Aktualität

¹ Der Referent nimmt die Publikation des Vortrages in erweiterter Form in Aussicht.

Christlich leben¹

Wir stehen in einem Umbruch der Zeit. Damit ist das gemeint, was der Bauer macht, wenn er den Acker pflügt. Es gibt die Zeiten der Saat, des Keimens und Reifens, der Ernte und des Umbruchs. Umbruch bedeutet also keineswegs einen Bruch mit dem Früheren, sondern eine neue Bereitung desselben Bodens für eine neue Saat und eine neue Ernte. Umbruch ist Abschluß und Anfang zugleich. Ohne Umbruch keine Lockerung, ohne Lockerung nur schlechtes neues Keimen. Darum ist der Umbruch notwendig. Das Saatkorn, die Wahrheit, das in die Furchen gestreut werden soll, wird dasselbe bleiben. So wird das Christliche auch stets dasselbe bleiben: der Glaube an die Frohbotschaft der Erlösung, die Hoffnung auf die Vollendung in gerade diesem Glauben und die Liebe als Zeugnis dieses Glaubens. Dies muß aber immer wieder genährt werden im Hören auf Sein Wort. Das Hören aber verlangt Zeit. Und diese Zeit fehlt heute so vielen. Sie sind geistige Asthmatiker, geistige Kurzatmer. Sie benötigen ein Sauerstoffkonzentrat. Der

geistige Sauerstoff, der uns am Leben erhält, ist Christus. Gleich wo er uns begegnet. Im besondern immer wieder in seinem Wort. Wir hören dieses Wort wenigstens im Sonntagsgottesdienst. Aber es klingt oft zu wenig nach. Man sollte es dosiert und für den Alltag zugeschnitten zur Verfügung haben. Das hat uns ein im Alltag Erfahrener besorgt². Er kennt die Schläue und Schliche des menschlichen Herzens. Er flatiert darum nicht. Er redet offen und knapp. Oft läßt er Christus selber sprechen, häufig auch die Beteiligten, die Jünger des Herrn, aber auch die stumme Schöpfung. Unmerklich werden wir vom Aufruf zur Antwort geführt, zum antwortenden Gebet und zum antwortenden Tun, zu kurzen Überlegungen und Entschlüssen. Wichtig ist, daß ER uns immer wieder, Tag für Tag, erreicht. Immer wieder werden wir auch auf die Situationen mit den Mitmenschen gestoßen. Da erst kann sich echtes Christentum auch verwirklichen.

In der Art ähnlich wie Thalmann geht Rosche vor³. Ausgangspunkt sind allerdings nicht Schrifttexte. Seine eigenen holzschnittartigen Sätze, mit Fragen und Ausrufen durchsetzt, sind um die The-

men Gott — Christus — Leben aus dem Glauben angeordnet. Auch der Gleichgültige, Abseitsstehende wird angesprochen, aber teils an zu unwesentlichen Punkten. Zu sehr wird auch ein Trennungsstrich gezogen zwischen «religiösem» Tun und dem Alltag, was die berüchtigte christliche Schizophrenie fördert. Darum wird das Büchlein, auch wenn es viele anspricht, nur wenige er-

¹ Hinweise auf einige Neuerscheinungen oder Neuauflagen von Büchern zu diesem Thema.

² Thalmann, Richard: Christ durch Christus. Tag für Tag. NZN-Buchverlag Zürich, 1966. 168 Seiten. Das Buch erschien in Zusammenarbeit mit dem Katholischen Lehrerbund der Schweiz. Es enthält die Evangelientexte aller Sonntage des Kirchenjahres und im Anschluß daran kurze Meditationstexte für alle Tage.

³ Rosche, Johannes: Leben in Gottes Hand. Tyrolia-Verlag, Innsbruck, Wien, München. 3. Auflage. 1965. 160 Seiten Tyrolia Geschenktaschenbücher Band 1.

anbieten: Prof. Dr. August Franzen von der Albert-Ludwigs-Universität in Freiburg i. Br. sprach zum Thema: «Geschichtliche Bedingtheit katholischer Frömmigkeitsformen seit der Reformation.» Die Lebensnähe des Themas macht es wünschenswert, die darin gebotenen Einsichten einem weitem Interessentenkreis zugänglich zu machen.

Der Referent ging aus von einem Erlebnis in jüngst vergangener Zeit, von einer Studienreise nach Süditalien und Rom aus und bekundete seine Genugtuung über die Tatsache, wie die vom Konzil angeregte Umgestaltung liturgischen Lebens auch da Wurzel gefaßt hat. Die Frage, ob uns ein solcher Wandel Sorge bereiten muß, beantwortet er mit der Darstellung früherer Epochen der Wandlung. Als Historiker sieht er das Problem darin, ob eine Frömmigkeitsform geschichtsgerecht sei, das heißt inwieweit sie der geschichtlichen Situation einer Zeit gerecht wird oder nicht und damit überlebt ist. Die Frömmigkeitsformen sieht er durch zwei Faktoren bestimmt, einmal durch den Glauben, dann aber auch von der historischen Umwelt.

1. Umbruch: Lösung von der jüdischen Tradition

Die ersten Christengemeinden lebten in starker Anlehnung an die jüdischen Frömmigkeitsformen, was etwa im Besuch des Tempels zum Ausdruck kam. Das Apostelkonzil und der heilige Paulus rissen das Christentum aus dieser Form heraus. Die hellenistische Umwelt führte zu neuen Formen der Frömmigkeit. Dem Referenten lag nicht so sehr daran, diese im einzelnen zu schildern, als Grundsätze und Gesetzmäßigkeiten

herauszuarbeiten: Das Christentum ist etwas Lebendiges und wird sich in jeder Zeit neu inkarnieren; bei jedem Wandel wird es maßgebende Kreise geben, die das Hergebrachte verteidigen; der Wandel erfolgt unter heftigen Auseinandersetzungen.

2. Umbruch: Von der Antike zum germanischen Mittelalter

Gregor der Große hat das Verdienst, diesem Übergang besondern Impuls verliehen zu haben. Es lag in diesem Wandel die besondere Problematik, sich von einem Leben in einer hochstehenden Kultur her an primitive Verhältnisse anpassen zu müssen. Daß aber auch dieser Wandel gerechtfertigt war, erwies sich darin, daß das Christentum in der Zeit der Hochscholastik wieder zu einem kulturellen Höhepunkt führte. Wieder flocht der Referent grundsätzliche Überlegungen ein: Die Fixierung im Vergangenen bedeutet für die Kirche eine größere Gefahr als der Sprung in die Zukunft; die Einengung ist verderblicher als die Weite; das inkarnatorische Prinzip verlangt das Weitergehen.

Die Spätscholastik stellt eine Zeit des Niedergangs dar. Im Leben der Kirche setzt sich eine Verrechtlichung und Fiskalisierung durch. Das rief eine gegensätzliche Haltung wach, einen Zug zur Verinnerlichung, wie er etwa in der Bewegung der *Devotio moderna* (am prominentesten repräsentiert durch die «*Imitatio Christi*») zum Ausdruck kommt, in der die Kirche in ihrer Bedeutung zurücktritt und die Messe mehr nur von der moralischen Seite her

empfunden wird, und nicht mehr als Heilszentrum. Eine analoge Reaktion zeigt sich im Spiritualismus dieser Periode, in der Tendenz zu einer geistigen Kirche. Luther konnte von dieser Situation profitieren.

3. Umbruch: Reformation und Gegenreformation

Das Bedürfnis nach Reform war damals allgemein. Die Reform hätte positiv ausgehen können. Aber es war niemand da, der die Kirche öffnete. Das Verhängnis lag darin, daß die Öffnung nicht geschah, man überließ sie Luther, der die neuen Frömmigkeitsformen mit neuen Glaubenssätzen verknüpfte. Mit dem Glaubenssatz von der Alleinwirksamkeit Gottes war einem Großteil der katholischen Frömmigkeitsformen der Boden entzogen; das Menschliche erschien von da her unnützlich. Auch die Gewichtsverlagerung auf das reine Wort Gottes hatte eine ähnliche Auswirkung. Ebenso mußte sich die *Sola-Fides*-Lehre entwertend an den Werken der Frömmigkeit auswirken. Diesen Glaubenslehren fiel die eine zentrale Stellung im mittelalterlichen Leben einnehmende Maße zum Opfer. Allerdings bewies das Volk bis zum Vorabend der Abschaffung eine große Anhänglichkeit an diese, und die Reformatoren gingen bei der Beseitigung behutsam vor.

Die katholische Antwort auf das Reformbedürfnis war das Konzil von Trient. Es brachte die Klärung des Glaubens und mit ihr auch die tiefere Begründung der Frömmigkeitsformen: Bußsakrament, Heiligenverehrung, Ablass, Feier der heiligen Messe. Die nach-

reichen. Denn man will heute nicht mehr «fromm» sein.

Der Wege der Meditation gibt es viele. Nicht alle sind allen zumutbar. Nicht einen neuen, aber einen weniger üblichen weist uns der Religionspädagoge Otto Betz⁴. Er bringt nicht in erster Linie «religiöse» Texte, sondern hauptsächlich solche zeitgenössischer Dichter und Philosophen, Wissenschaftler und Publizisten der verschiedensten Schattierungen. Durch diese Texte soll uns die «Welt», die wir täglich erleben, bewußt gemacht werden. Denn in der Weltbegegnung und in der Begegnung mit dem andern Menschen soll etwas von Gott erfahren werden. Denn «alles Gute in der Welt ist unmittelbare Wirksamkeit Gottes. In jedem Menschen kann mir Gott erscheinen» (Novalis). Ferner ruft uns die Weltbegegnung zur Weltgestaltung, wozu wir ja auch berufen sind. Diese Texte wollen anleiten, alles das, was auf uns zukommt, kritisch zu bedenken und anzueignen, um so zur Wahrheit, zur Wirklichkeit Gottes zu gelangen. Betz gibt in der Einführung eine gute Anleitung, wie diese «welthafte Meditation» zu verstehen ist.

Nicht in der Form von Meditations-texten, sondern von ebenso gescheiten wie verständnisvollen Darlegungen sucht Eva Firkel dem modernen Christen eine Lebenshilfe darzubieten⁵. Sie hat schon als Frau mehr Verständnis für differenziertere seelische Landschaften, als Psychotherapeutin kann sie andererseits aus einer reichen Erfahrung sprechen. Sie verlangt keine geistigen Gratwanderungen, sie vereinfacht die Probleme aber auch nicht so, daß sie der harten Wirklichkeit nicht mehr entsprechen. Sie geht den Fragen nach, die sie als Christin in der Weltbegegnung bewegen. Dazu gehören vor allem die Fragen der schwierigen menschlichen Beziehungen. Dank den Erkenntnissen der neueren Psychologie erhellt sie die Dunkelheiten der natürlichen Seele. Sie hilft damit, Vor- und Fehlurteile abzubauen. Sie weiß wertvolle Tipps für echte seelische Hygiene zu geben. Schließlich ist der Verfasserin ganz besonders daran gelegen, den gehetzten Weltchristen zu einer Gottesbegegnung zu führen. Sie mißt das Christsein nicht an einem legalistischen Kirchenglauben, sondern am innern Ringen, nachhaltiger zu

lieben, standhafter zu dulden, mehr Wahrfähigkeit und Gerechtigkeit zu üben.

Anita Röper — die Stimme dieser Mutter wird in Deutschlands kirchlichem Raum geachtet — betrachtet das menschliche Leben im Spiegel der vierzehn Stationen⁶. Sie findet in den vierzehn Stationen zusammengeballt, was dem Leben seinen Sinn und seine Verstehbarkeit gibt. Das ganze, schwere Menschsein, mit allen Höhen und Tiefen, ist in Ihm ohne Vorbehalte aufgehoben und angenommen. Darum bedeutet auch unser vorbehaltloses Ja zu unserem Menschsein «Heiligkeit», denn es ist die Annahme der Wahrheit der Wirklichkeit. Im Ja zu unserem Leben sagen wir auch Ja zum Tod,

⁴ Betz, Otto: Die Welt meditieren. Texte für ein Jahr. Verlag J. Pfeiffer, München, 1966. 207 Seiten.

⁵ Firkel, Eva: Der Welt verbunden. Lebenshilfe für Christen. Herder Wien, Freiburg, Basel, 1966. 235 Seiten.

⁶ Röper, Anita: Die 14 Stationen im Leben des N. N. Mit einem Beitrag von Karl Rahner. Verlag Butzon & Bercker, Kevelaer, 1965. 132 Seiten.

tridentinische Zeit behielt die Frömmigkeitsformen des Mittelalters bei und brachte eigentlich keine neuen². Es kann uns das erstaunen. Es findet aber eine Erklärung in der Feststellung, daß im Grunde das Mittelalter mit der Reformation nicht abgeschlossen, sondern lediglich konfessionell geprägt ist; geistig und soziologisch gesehen dauert es bis zur Aufklärung weiter. So blieben denn die mittelalterlichen Frömmigkeitsformen auch im 16. und 17. Jahrhundert zeitgerecht. — Repräsentant für die geistige Fundamentierung der herkömmlichen Frömmigkeitsformen ist der heilige Ignatius von Loyola. Im Gegensatz zu Luther weist er dem Menschlichen die richtige Stelle zu, eine Stelle, die von der Inkarnation her bestimmt ist. In der Inkarnation wird das Menschlich-Arme vom Göttlichen aufgenommen. In dieser Sicht erhalten die menschlichen Frömmigkeitsformen ihre Berechtigung. Ignatius wird so zum Korrektiv für die einseitige Abwertung des menschlichen Tuns durch Luther.

4. Konsequenzen für den Wandel in unserer Zeit

Der Barock war in seiner Zeit zeitgerecht. Als sich seine Dynamik verlor, verloren auch seine Ausdrucksformen ihre Berechtigung. Dennoch überdauer-

² In die Auswirkung des Konzils von Trient in unsern Gebieten bietet einen guten Einblick: Fritz Dommann, Der Einfluß des Konzils von Trient auf die Reform der Seelsorge und des religiösen Lebens in Zug im 16. und 17. Jahrhundert. (Stans, 1966. Mit dem Bereich des Referats befassen sich bes. S. 364—501.)

der aber auch einen neuen Anfang bedeutet. Den Sinn der «fünfzehnten» Station, der Auferstehung, legt Karl Rahner meisterlich dar.

Wieder einen andern Weg zu Christus sucht Giuseppe Nebiolo jungen Menschen zu weisen⁷. Er geht von der Voraussetzung aus, daß es Zeit brauche, «Christus, die ernsteste aller Wirklichkeiten» richtig zu entdecken und zu «erobern». Er untersucht, wie Christus sich seinen Freunden zu erkennen gab, als er auf dieser Erde weilte, dann, auf welche Weise sich Christus den ersten christlichen Geschlechtern kundtat, schließlich, wie er sich durch das Wirken seiner Kirche vom Konzil von Nicäa bis zum Zweiten Vatikanum offenbarte. Alles in allem eine Geschichte der Christologie. Leider ist der Ton manchmal etwas zu gefühlvoll und zu apologetisch. Auf beides spricht unsere Jugend nicht so an, wie der Verfasser vielleicht glauben mag. Sie liebt eine sachliche Auseinandersetzung, ohne Umgehung der Denkschwierigkeiten. Diese sind zu wenig berücksichtigt. Es geht alles reibungslos nach einer sauberen, systematischen Theologie. Fragen der christlichen Lebenshaltung werden

ten sie die große Umwälzung der Französischen Revolution und lebten durch das ganze 19. Jahrhundert weiter. Die Kirche des 19. Jahrhunderts hat restaurativ gelebt, oder — schärfer ausgedrückt — reaktionär, es hat keine neuen Frömmigkeitsformen hervorgebracht, ungeachtet der tiefen soziologischen Veränderungen des Industriezeitalters.

Es bedurfte eines Johannes XXIII., um alles ins Rollen zu bringen. Eine größere Sorge aber um die Kirche müß-

ten wir uns machen, wenn der reaktionäre Zustand angehalten hätte. Was heute aufgegeben wird, ist das Barocke, das Veraltete. Gott will sich auch in unserer Zeit inkarnieren. Es geschieht dies in einer Besinnung auf das Zentrale, im neuen Aufleben des Bewußtseins von der Kirche. Die göttliche Inkarnation durch unsere Zeit ist nicht unsere Sache, aber wir müssen uns ihr zur Verfügung stellen.

Für die Berichterstattung:
Franz Wigger, Archivar

Chance und Gefahr wissenschaftlichen Denkens

Die Augen der Wissenschaftler in den Raumfahrtzentren sind auf Mond und Venus gebannt. Surveyor 5 und Venus 4 beanspruchen ihre Aufmerksamkeit. Hinter diesen Männern steht die Erwartung ungezählter Menschen der rivalisierenden Industrie-Giganten. Werden die Planeten unseres Sonnensystems zum Alibi für Mißerfolge auf dem harten Boden irdischer Realitäten? Was immer wir davon halten, der begonnene Prozeß läßt sich nicht mehr aufhalten. Wir werden Zeugen neuer Erfolge des menschlichen Geistes werden.

Alle technischen Errungenschaften basieren auf der Richtigkeit naturwissenschaftlicher Denkmethode. Sie verwandelt unsere Erde mehr und mehr in ein riesiges Laboratorium. Faust ist in neuer Art Wirklichkeit geworden. Er lebt in Hunderttausenden von Wissenschaftlern und Technikern, die uns tagtäglich mit neuen Fortschritten

überschütten. Die Menschheit fiebert wie noch selten in ihrer langen Geschichte. Der Puls der Entwicklung hämmert schneller und schneller. Kommt einmal das Ende, und welcher Art wird es sein? Wird sich der Mensch nicht nur die Kräfte der Erde, sondern auch jene des Kosmos dienstbar machen? Wird er jene Übermenschen züchten können, von denen jetzt schon Biologen träumen, um das Unmögliche möglich zu machen? Wird dann dieser Übermensch seinen Schöpfer endgültig entthronen?

Die Chance

Mit dieser Frage stehen wir am vorläufigen Ende unseres Erfahrungsdenkens. Aber auch an der Grenze naturwissenschaftlichen Denkens überhaupt. Es hat uns großartige Erfolge in den Schoß gelegt und wird es weiter tun. Es hat uns die Bekämpfung vieler Seuchen möglich gemacht. Es hat Schmer-

immer miteingeflochten, aber meist ohne zu großen Tiefgang gelöst.

Jedes Lebensalter hat seine eigenen Schwierigkeiten. Mit den Problemen der Lebensmitte befaßt sich ein Büchlein von Bernard Basset⁸. Menschen im mittleren Alter sind besonderen Gefahren ausgesetzt, dem daemonium meridianum des 90. Psalms. Der Verfasser will diesen Menschen eine geistliche Richtschnur geben, damit sie die Grenze zwischen Vor- und Nachmittag gesichert überschreiten können. Wo der Dämon gut erkannt wird, können auch die Weichen entsprechend gestellt werden. Dies geschieht klug und unaufdringlich. Für die Managergeneration ein sanft warnendes, aber helfendes Büchlein.

Nicht nur Lebensalter haben ihre besonderen Gefahren und Aufgaben. Auch die Zeit als solche tritt mit bestimmten Anforderungen an uns heran. So ist die christliche Ökumene sicher eine Aufgabe, die unserer Zeit zur Bewältigung gegeben wurde. Das christliche Leben soll sich in der brüderlichen Einheit verwirklichen. Die Brüder von Taizé widmen sich im besondern der Lösung dieser Aufgabe. Prior Roger Schutz hat sich schon in mehreren

Schriften dazu geäußert. In seiner neuesten⁹ spricht fast ein bißchen Enttäuschung und Wehmut mit, weil er glaubt, nach guten Anfängen eine gewisse Erstarrung, Institutionalisierung und Verflachung feststellen zu können. Er sucht darum dem Ökumenismus neue Dimensionen zu geben. Er fordert ehrlichen Dialog mit allen, Gemeinschaft mit der Welt der Armen und ein aufrichtiges Leben des Mysteriums der Kirche und als letztes ein vermehrtes Warten und Hoffen auf Gott, ein «Warten auf den Geist der Barmherzigkeit, allen Widerständen zum Trotz.»
Rudolf Gadiant

⁷ Nebiolo, Giuseppe: Christus — dein Bruder. Das Christusbuch für die jungen Menschen von heute. Rex-Verlag Luzern/München, 1966. 262 Seiten. Band II des Werkes Christus und der junge Christ.

⁸ Basset, Bernard: Der Mittagsteufel, Probleme der Lebensmitte. Verlag J. Pfeiffer, München, 1966. 184 Seiten.

⁹ Schutz, Roger: Dynamik des Vorläufigen. Herder-Bücherei, Band 274. Herder Freiburg, Basel, Wien, 1967. 125 Seiten.

zen gelindert, die einmal einfach zu ertragen waren. Heilung gebracht, wo früher nichts anderes als der Tod zu erwarten war. Es hat uns Klima- und Wärmeanlagen gebaut, um die uns schwitzende und frierende Vorfahren baß beneiden würden. Es spendet uns Licht und Kraft in Hülle und Fülle, erleichtert unsere mechanische Arbeit, verkürzt die Lohnstunden ohne den Ertrag zu schmälern, ermöglicht uns Muße und Freizeit, an die vor einem Menschenalter niemand zu denken wagte. Technik und Wissenschaft haben sich trotz theologischer Unkenrufe als überaus nützlich und wohltuend erwiesen. Ich kenne keinen Vertreter der Gotteswissenschaft, der davon nicht profitieren wollte. Selbst ein Kartäuser darf heute Ovomaltine trinken, um sein immer noch strenges Leben ertragen zu können. Und er tut es auch.

Die Gefahr

Aber eben — dieses Denken hat seine Einseitigkeit, und darin seine Gefahr. Es ist wohl kein Zufall, daß mit dem Fortschritt der exakten Wissenschaften die Zahl der Atheisten zunimmt. Gehen wir den Dingen auf den Grund, so sind gewiß noch andere Faktoren für diese Erscheinung mitbestimmend, so zum Beispiel das allzulange Festhalten der christlichen Kirchen an einem überholten naturwissenschaftlichen Weltbild, keine Kenntnisnahme eines soziologisch und psychologisch veränderten menschlichen Lebens und damit der Verlust an echter Begegnungsmöglichkeit zwischen Wissen und Glauben. Es geht uns hier aber darum, auf eine andere inhärente Gefahr naturwissenschaftlichen Denkens aufmerksam zu machen. Sie liegt darin, daß diese Denkmethode über den ihr zukommenden Bereich hinausgreift. Ja, daß sie sogar als allein gültige Methode der Wahrheitserforschung ausgegeben wird. Die Folgerungen aus dieser Annahme sind bald und gründlich gezogen: Was mit exakter Methode nicht erfaßbar ist, wird entweder lächelnd beiseite geschoben oder als nicht existent angesehen.

Auf diesem gedanklichen Hintergrund spielt sich das Drama so vieler Vertreter des wissenschaftlichen und technischen Sektors ab. Von ihren unzweifelhaften Erfolgen geblendet, glauben sie, den Schlüssel zur Lösung aller Fragen in Händen zu haben, sofern eine Lösung überhaupt als wünschbar und wichtig betrachtet wird. Vollends verständnislos stehen sie gar einer Kirche gegenüber, die nach ihrer Meinung an «erstarteten Dogmen» festhält und damit nur einen Beweis ihres überholten Denkens gibt.

Wege zur Lösung

Es ist einmal daran zu erinnern, daß mit naturwissenschaftlicher Methode noch lange nicht aller Erfahrungswirklichkeit beizukommen ist. Es gibt die psychische Wirklichkeit, die sich ihr völlig entzieht. Wer täglich mit sich selber, mit Frau, Kindern und Mitmenschen umgehen muß, liefert sich das *argumentum ad hominem* in die Hand. Die Geisteswissenschaften und Künste mit denen auch Techniker und Naturwissenschaftler in Berührung kommen, sind ein weiteres Beweisstück. Wir kommen nicht darum herum, daß sich nur ein bescheidener Teil der Wirklichkeit in der Retorte, unter dem Elektronenmikroskop oder in der mathematischen Formel fassen läßt. Der Mensch aber, auch der exakte Wissenschaftler, bleibt auf der Suche nach sich selbst, nach der Sinndeutung seines Lebens und seiner Welt. Er will letztlich das Ganze in seinem Zusammenhang erfassen. So muß er notwendig über sich und die Welt der Erscheinungen hinaus fragen.

Auch der Naturwissenschaftler und Techniker sieht sich der Frage nach Gott und der Annahme dessen Offen-

barung gegenübergestellt. So wenig wie einem anderen können wir ihm den Glauben «beweisen». Aber wir können ihm zeigen, daß Glaube sein Wissen nicht verneint oder in Frage stellt, es vielmehr erweitert und vertieft. In diesem Zusammenhang ist die Annahme der Tatsache, daß wir zwischen Inhalt und Einkleidung der Offenbarungswahrheiten zu unterscheiden haben, überfällig. Erst im Licht des Glaubens enthüllen sich Größe und Bestimmung des Menschen, Liebe und Ehe, Gemeinschaft und Beruf, das Schicksal des Einzelnen wie der Menschheit insgesamt.

So kann die Zeit wieder kommen — und wir müssen sie erbeten —, daß Wissenschaftler und Techniker nicht nur mit Stolz und Freude auf ihre eigenen Leistungen sehen, sondern auch auf die noch größeren Taten Gottes. Daß sie nicht nur Ehrfurcht vor allem menschlichen Mühen haben — den größeren Teil menschlicher Last tragen andere als sie —, sondern auch vor dem unfassbar größeren Gott wieder ihre Knie beugen.

Markus Kaiser

Gebetsmeinung des Papstes für den Monat Oktober: Daß der Fortschritt der Wissenschaften die Menschen leichter zur Erkenntnis und zum Dienste Gottes führe.

Der Prozeß Jesu — juristisch beleuchtet

ZU EINEM VORTRAG DES PARISER RECHTSANWALTS ISORNI
IN BERN

Über 300 Juristen, Theologen und allgemein biblisch und religiös Interessierte wohnten vor einiger Zeit in Bern einem Vortrag über den «Prozeß Jesu» bei, den der bekannte französische Rechtsanwalt Jacques Isorni, ein geborener Tessiner, als Verteidiger von Marschall Pétain auch politisch bemerkenswert geworden, unter dem Titel «Le Procès de Jésus vu par un avocat du XX^{ème} siècle» hielt. Rechtsanwalt Isorni stellte in den Mittelpunkt seiner Betrachtung des historischen Geschehens — das, wie Jesus sagte, sich vollziehen mußte, «auf daß die Schriften der Propheten erfüllt würden» Mt 26, 56 —, die Vorgänge zwischen Jesu Gefangennahme und dem Vollzug der Strafe: die Anklage, die Bildung des Urteils, den Schuldspruch, die Zumessung der Strafe.

Jesus wurde nach der Gefangennahme sogleich vor den Hohen Rat gebracht, die damalige oberste jüdische Gerichtsbehörde in Palästina. Dem Hohen Rat gehörten 71 Prominente an, die sich zu einem Teil aus den Sadduzäern, den Angehörigen der früher führenden Geschlechter hohenpriesterlichen Stam-

mes, und zum andern Teil aus den hauptsächlich der Partei der Pharisäer zugewandten Gelehrten zusammensetzten. Die Pharisäer machten es sich zur Pflicht, die traditionellen Gesetze mit besonderer Strenge zu hüten, ja weit mehr Gesetze anzuwenden, als sie dem Volk durch die Fünf Bücher Moses auferlegt worden waren. Amtsführender Hohepriester war während der Jahre 18 bis 36 nach Christus Kaiphas: er war Vorsitzender des Hohen Rates, Gerichtspräsident. Daß Jesus vor dem Gericht erscheinen mußte, war juristisch durchaus begründet. Er hatte in über 70 Fällen — die im Neuen Testament angeführt werden — als Redender und als Handelnder das Gesetz übertreten. Bald jedoch wird nur von einem einzigen Anklagepunkt gesprochen: nämlich, daß Jesus sich für den von den Juden — insbesondere von den Pharisäern — erharteten Messias halte. Kaiphas fragte Jesus im Gerichtssaal, ob er der «Gesalbte», der Sohn Gottes, sei. Mit Jesu Ja war alles weitere erledigt, die Schuld klar — und Kaiphas zerriß seinen Amtstalar im Angesicht solcher Schändung. Isorni erklärt die Feststellungen Kai-

phas, Jesus habe gelästert, alle hätten die Lästerung gehört und es bedürfe darum keiner weiteren Zeugen, als vom sakralen wie vom formaljuristischen Blickpunkt aus vollkommen unangreifbar. Die logische Folgerung des Gerichtshofs lautete, daß Jesus des Todes schuldig sei: eine Verteidigung kam hierbei gar nicht in Frage.

Die Instanz, die das Urteil zu vollstrecken hatte, erhielt hernach den Verurteilten überwiesen. Die Reichsgewalt hatte in den östlichen Reichsprovinzen, zu denen Judäa und Samaria gehörten, sich einzig die Todesstrafe vorbehalten, während diese sonst nach ihrem Herkommen Gericht halten durften. Die kaiserlichen Statthalter in den östlichen Provinzen unterstanden — zum Unterschied von jenen in den Westprovinzen, die vom römischen Senat abhängig waren — dem Chef der kaiserlichen Garde der «Prätorianer», der nur dem Kaiser persönlich rechtsverpflichtet war. Statthalter in Judäa und Samaria war Pontius Pilatus. Vor ihm stand der verurteilte Jesus in einer anderen Rechtsphäre zunächst wieder als Angeklagter. Pontius Pilatus wurde von der Tatsache, daß Jesus sich als den «Gesalbten», den Sohn Gottes, bezeichnete, nicht berührt. Ihn, der sich um die Ordnung zu kümmern hatte, interessierte die Klage, daß Jesus 1. die Volksmassen in Judäa und Samaria zum Aufruhr aufhetzte, und 2. sich als König der Juden bezeichne. «König der Juden» galt für den römischen Statthalter als eine rebellische Amtsmaßnahme, die sich gegen den Kaiser richtete und daher mit dem Tode bestraft werden mußte: nur der Statthalter selber hätte sich König der Juden nennen dürfen. Bevor Pilatus das Urteil des jüdischen Hohen Rates bestätigte, suchte er nach einem Ausweg, wie er um die eigene Entscheidung herumkommen könnte. So schickte er Jesus, da er vernahm, dieser sei Galiläer, zu Herodes Antipas, der damals über das kleine Fürstentum Galiläa regierte. Herodes sandte Jesus zurück — und zwar weiß gekleidet, was bedeutete, er halte ihn für einen Dorftrottel. Dann hoffte Pilatus auf einen Erfolg für Jesus aufgrund des Brauches, der versammelten Menge bei religiösen Festen stets einen politischen Verbrecher freizugeben. Isorni unterstrich nun anläßlich des geschichtlichen Rufes der Massen nach dem Barabbas, die Menge würde solches immer und überall tun: auch die Selbstverfluchung der Massen / «Sein Blut komme über uns und unsere Kinder!» / gehöre in das mystische Kapitel der immer wieder feststellbaren Sehnsucht der Menge nach Vernichtung und Selbstvernichtung. Isorni führte

aus, mit der Freigabe des Barabbas habe Pilatus Jesus dem automatischen Vorgehen der kaiserlichen Gesetzesmaschine übermittle; daß Pilatus persönlich zauderte, entspreche der prinzipiellen Unlust des provinziellen Durchschnitsbeamten vor einem Bluturteil.

Die Hinrichtung ist durch römische Soldaten genau nach den für Rebellenführer geltenden Vorschriften erfolgt. «König der Juden» als Aufschrift über Jesu Haupt am Kreuze ist die klare Aussage des für Rom einzig und allein maßgeblichen Grundes der Hinrichtung. Als Katholik betonte Rechtsanwalt Isorni, eine moralische Schuld der Juden am Tode Christi existiere nicht. Aufgehetzte Massen sind immer und überall zu Bluträuschen bereit: und der Hohe Rat habe nur Gottesfurcht und Gesetzestreue zur Richtschnur seines Urteils gemacht. F. G.

Berichte und Hinweise

Internationale Arbeitsgemeinschaft für Hymnologie

Die Hymnologie befaßt sich, wie der Name andeutet, zunächst mit der Erforschung der geistlichen, vor allem der liturgischen Hymnen. Zur eigentlichen Wissenschaft ist sie erst im 19. Jahrhundert ausgebaut worden. Im erweiterten Sinne des Wortes versteht man unter Hymnologie die Wissenschaft vom volkssprachlichen Kirchenlied, das ja in vielen Fällen aus der lateinischen Hymnenkunst herausgewachsen ist. Die Protestanten und auch die Christkatholiken haben diesen Zweig der Forschung schon lange kräftig gepflegt, weil das Kirchenlied bei ihnen von jeher liturgischen Rang und Vollwert besaß. Anders bei uns Römisch-Katholischen, wo das volkssprachige Kirchenlied bisher nur eine außerliturgische, bestenfalls eine nebenliturgische Rolle spielte, von vielen Geistlichen, Organisten, Chorleitern und Kirchenchören leider wenig beachtet, nicht für vollgültig genommen, bloß heruntergesungen, jedoch ohne die nötige Liebe und Sorgfalt befreut.

Nachdem aber durch das Konzil die Volkssprache und das Kirchenlied auch liturgischen Rang bekommen hat, müssen wir Katholiken uns in vermehrtem Maße um Hymnologie und hymnologische Fragen kümmern; wir können und sollen auch von den Bestrebungen und Leistungen der andern Mitchristen lernen. Das neue Kirchengesangbuch der Schweizer Katholiken hat hierin einen erstmaligen und beispielhaften Schritt getan. Wich-

ORDINARIAT DES BISTUMS BASEL

Im Herrn verschieden

Dr. phil. Johann Baptist Wild

Johann Baptist Wild wurde am 19. November 1903 in Appenzell geboren und am 27. August 1933 in Tournai (Belgien) zum Priester geweiht. Er wirkte von 1951—1956 als Professor im Kollegium «Maria Hilf» in Schwyz, von 1956—1959 in Altdorf und von 1959—1964 in Sursee. Er starb am 22. September 1967 in Oberwil (ZG) und wurde am 26. September in Appenzell bestattet. R. I. P.

tig ist es, daß die katholischen Kirchenliedforscher mit den Kollegen der andern Konfessionen und Länder Fühlung nehmen und zusammenarbeiten. Vor acht Jahren hat der bekannte protestantische Musikforscher Dr. Konrad Ameln in Lüdenscheid (Westfalen) die «Internationale Arbeitsgemeinschaft für Hymnologie» gegründet, eine überkonfessionelle Studiengruppe, der sich Fachleute aus den meisten europäischen Ländern, sowie aus Nordamerika, angeschlossen haben. Sie stehen einander nahe durch Rundbriefe, durch privaten Gedankenaustausch, durch das im evangelischen Johannes-Stauda-Verlag (Kassel) erscheinende interkonfessionelle «Jahrbuch für Liturgik und Hymnologie». Alle drei oder zwei Jahre fanden Arbeitswochen statt: 1959 in Lüdenscheid, 1962 in Bossey (Kanton Waadt), wo als Vertreter der katholischen Schweiz der Benediktiner Dr. Vinzenz Stebler aus Mariastein teilnahm. Im Sommer 1965 veranstaltete man die Zusammenkunft auf dem Schloß Fugsang bei Flintinge in Dänemark. Bei der Tagung in Straßburg, Ende August bis Anfang September 1967, waren 42 Mitglieder anwesend, ein gutes Fünftel davon Katholiken, worunter sieben katholische Geistliche, diesmal der Berichterstatter als Vertreter der katholischen Schweiz. Die ganze Arbeitswoche war der weiteren Erforschung und Förderung des Kirchenlieds gewidmet: Vorträge und allseits rege benutzte Diskussionen über neue Forschungsergebnisse, so über die sogenannte Kontrafaktur, das heißt die zahlreichen Umformungen einst weltlicher Lieder zu geistlichen Gesängen. Dazu stellten sich Fragen der lebendigen Praxis, der Pflege des Kirchenliedes, der nun in vielen Ländern drängenden Schaffung zeit-

gemäßiger Gesangbücher. Unser schweizerisches Kirchengesangbuch fand gebührende Beachtung.

Alle Teilnehmer — dabei vier protestantische Forscherinnen — zeigten sich beseelt vom Eifer für ein edles, in jeder Hinsicht werthaltiges Gotteslob. Jeder Arbeitstag begann mit gemeinsamem Psalmengesang und Kirchenlie-

dern auf deutsch oder französisch. Als neuer Präsident der Arbeitsgemeinschaft wurde gewählt der evangelische Pfarrer und Musikforscher Dr. Markus Jenny (Zürich), als Vizepräsident der katholische Liturgikprofessor Dr. Philipp Harnoncourt aus Graz. Dort wird in zwei Jahren die nächste Tagung stattfinden. *Dr. P. Hubert Sidler, OFMCap.*

Griechisch-orthodoxes Mönchtum — entscheidender Faktor für die Einheit

Das griechisch-orthodoxe Mönchtum erholt sich zusehends von der großen Krise, die es im Laufe der letzten 50 Jahre auf ein bescheidenes Existenzminimum reduziert hatte. In seiner Traditionsverbundenheit und mit seinem großen Einfluß auf das gläubige Volk bleibt es damit ein nicht zu unterschätzender retardierender Faktor für das auf Einheit abzielende Gespräch der kirchlichen Führer.

Wie entscheidend die Klöster anfangs für die Verbundenheit der Ostkirchen mit Rom und dann für deren bewußtes Beharren in dem fast unabsichtlich zustandegewordenen Schisma von 1054 waren, wird aus der Kirchengeschichte deutlich: Während alle neueren Unionsversuche der Päpste und der mit ihnen zusammenarbeitenden orthodoxen Patriarchen an der Unnachgiebigkeit der mönchischen «Zeloten» scheiterten, waren es im ersten Jahrtausend gerade die Mönche, die unter Einsatz ihres Lebens die Einheit der Kirche gegen die Spaltungsversuche der oströmischen Kaiser bewahrten.

So ausschlaggebend ist die Einstellung des Mönchtums heute freilich nicht mehr. Nach einer Scheinblüte im ausgehenden 19. Jahrhundert gingen die Ordensberufe im griechischen Raum quantitativ wie qualitativ stark zurück, sobald nach dem Ersten Weltkrieg Liberalismus, Atheismus und Marxismus das Kleinbürger- und Bauerntum zu beeinflussen begann, die den Großteil des Nachwuchses gestellt hatten. Parallel dazu vollzog sich aber ein noch nie dagewesener Aufschwung der Nonnenklöster, die mehr und mehr die Tendenz zeigten, von der reinen Beschaulichkeit zu deren lebendiger Anwendung in kirchlichen Liebeswerken überzugehen.

Die heutige Situation in den großen monastischen Zentren des Athos, der Meteoren, des Sinai und von Patmos ist doppelgesichtig. Einerseits geht der Niedergang in den idiorhythmischen Großklöstern fort, die in etwa den westkirchlichen Chorherren-Stiften entsprechen, während die strengen Ceonobia und ebenso die Eremiten zusehends steigenden und auserlesenen Nachwuchs verzeichnen. Waren es früher Scharen einfacher Landleute oder Handwerker, die aus ungebrochenem Glaubensbewußtsein in die Klöster eintraten, so geben heute individualistische Gottsucher mit hoher Bildung und schwieriger Psychologie den Ton an.

Das Zentrum der monastischen Erneuerung auf dem Athos ist das Felsenkloster St. Paul, das auch auf die praktische Betätigung seiner Mönche in Schu-

le und Krankenhaus, Bibliothek und Buchbinderei Wert legt und einen geradezu benediktinischen Eindruck macht. Seine Sonderstellung ist aber nicht nur äußerlich, sondern auch spirituell bedingt: Während sonst auf dem Athos die subjektive Mystik der Gotteschau mit einer geradezu jansenistischen Scheu vor dem regelmäßigen Kommunionempfang vorherrscht, betonen die Mönche von St. Paul die Sakramentenfrömmigkeit. Sie stehen damit in der Nachfolge der geistlichen Väter des 18. Jahrhunderts, die sich mit ihren Forderungen nach der «fortwährenden Kommunion» nicht gegen die Anhänger der Gotteschau durchsetzen hatten können.

Um das mit seiner geistlichen Erfahrung und lebendigen Vätertradition ersonnenen orthodoxen Mönchtum wieder für die Einheit zu gewinnen, bedürfte es eines starken und nicht zu sehr verwestlichten griechisch-katholischen Mönchtums, das imstande ist, die Synthese der Treue zur orientalischen Überlieferung wie zum Nachfolger des heiligen Petrus glaubhaft vorzuleben. *Heinz Gstrein*

CURSUS CONSUMMAVERUNT

Pfarrer Albert Emmenegger, Maienfeld

Am vergangenen 17. Juni waren gerade siebenzig Jahre verflossen seit dem Tod von Pfarrer Sebastian Kneipp, der allgemein als großer Wohltäter der Menschheit verehrt wird. Wenige Tage zuvor, am 14. Juni 1967, ist ein zweiter Pfarrer Kneipp, nämlich Pfarrer Albert Emmenegger, im Spital von Wallenstadt von uns geschieden, um den ewigen Lohn zu empfangen.

Albert Emmenegger, wurde am 20. Dezember 1899 im aargauischen Wölflinswil in einem einfachen fricktalischen Bauernhaus geboren. Hier erbte er von seinen Eltern einen tiefen Glauben, gepaart mit einer ebenso tiefen Bescheidenheit, die ihn zeitlebens auszeichneten. Seine erste Bildung erhielt er mit seinem Zwillingsbruder im Heimatdorf und dann in der Bezirksschule Frick. Der erste Weltkrieg verzögerte seine Weiterbildung. Denn er arbeitete nach Schluß vier Jahre auf dem elterlichen Bauernhof. Dann trat er ins Kollegium Sarnen ein. Später wechselte er ins Kollegium Schwyz über, wo er 1927 die Maturität bestand. Unter dem geistlichen Studentenführer Leo Gommenginger wurde er hier Tertiär des heiligen Dominikus. Nach einem späteren Ausspruch hätte der junge Maturus am liebsten Medizin studiert. Aber sein geistlicher Führer glaubte wohl, daß er eher

zum Ordensstand berufen sei. So trat Albert Emmenegger in den Dominikanerorden ein. Nach dem Noviziat in der deutschen Provinz studierte er in Köln, München und Düsseldorf Theologie und feierte im Jahre 1932 in der heimatlichen Pfarrkirche das erste heilige Meßopfer. Nach Beendigung seiner Studien war er mehrere Jahre in Deutschland in der Seelsorge tätig.

Das Donnerrollen des Dritten Reiches veranlaßte ihn, in die Schweiz zurückzukehren. Hier aber fehlte damals ein dominikanisches Seelsorgszentrum. Und so kann man begreifen, daß in ihm die frühere Liebe zur ärztlichen Tätigkeit wieder erwachte. Dies war um so mehr der Fall, als der greise Kräuterpfarrer Künzli, bei dem er in Zizers Erholung suchte, großen Einfluß auf ihn gewann und ihn für seine Heilmethode begeisterte. So trat Albert Emmenegger mit päpstlicher Erlaubnis aus dem Orden aus und besuchte einige Jahre medizinische Vorlesungen in Zürich. Zuerst arbeitete er mit Pfarrer Künzli zusammen. Nachdem er von der Ärztekammer des Kantons Graubünden das Diplom als Heilpraktiker erlangt hatte, machte er sich selbstständig und eröffnete in Maienfeld 1940 eine eigene Praxis. Schon nach kurzer Zeit war diese weit herum bekannt und sehr gesucht. Pfarrer Emmenegger, wie man ihn nun nannte, schien für die Prognosenstellung geradezu einen sechsten Sinn zu haben. Dazu diente ihm die rechte Hand als Pendel. Mit ihr konnte er die meisten Leiden der Menschen erkennen. In Schaan (Liechtenstein) eröffnete er 1943 ein Kräuter- und Kneippbad, das seither mehrmals erweitert wurde. In den letzten Jahren beschäftigte er beständig 20–25 Angestellte. Vor allem standen ihm in Schaan die barmherzigen Brüder und die Schwestern vom Kostbaren Blut seit Gründung des Bades hilfreich zur Seite.

Pfarrer Emmenegger bildete sich niemals ein, einen patentierten Arzt ersetzen zu können. Seine Kunst und Kraft als Heilpraktiker schöpfte er aus dem tiefen Glauben eines helfenden Priesters, der Leib und Seele zu heilen suchte. Das war auch der Grund seiner oft einzigartigen Erfolge. Neben seiner Heilpraxis betreute er die Katholiken von Maienfeld und Umgebung. Vor drei Jahren errichtete er ihnen aus eigenen Mitteln eine kleine, aber schicke Kirche. Daneben gab er jedes Jahr Tausende von Franken aus für Arme und gute Zwecke. Und wie viele Patienten, besonders Priester und Ordensleute, behandelte er um Gotteslohn! So begreifen wir, daß er in den vielen Jahren seiner Heilpraxis einer der bekanntesten und wohlthätigsten Männer von Maienfeld und Liechtenstein wurde. Sein Name war weit über die Grenzen seiner Wirksamkeit hinaus bekannt. Mit den Jahren machten sich auch bei ihm das Alter und verschiedene Leiden bemerkbar. Vor zwei Jahren verlor er die rechte Hand, die durch das viele Pendeln schon längst nur noch aus Haut und Knochen bestand. Er, der Tausenden Heilung und Trost geschenkt hatte, konnte sich selber nicht helfen. So trat denn der Tod am Pfingstsonntag an sein Krankenlager und führte ihn zum himmlischen und göttlichen Arzt, der alle Wunden und Krankheiten für immer heilt.

Pfarrer Emmenegger wollte in seiner aargauischen Heimat Erde begraben werden.

Abt Basil Niederberger von Mariastein, dessen Mönche die heilende Kunst des Verstorbenen oft erfahren hatten, zelebrierte das feierliche Requiem in der Pfarrkirche zu Wölflinswil. Prälat Xaver von Hornstein hielt eine ergreifende Trauerrede über das segensreiche Wirken des Verstorbenen. Pfarrer Emmenegger wird auch nach seinem Tode weiter leben im Gedächtnis vieler Menschen, die er geheilt hat, und vor allem als ihr großer Wohltäter. Gott aber wird ihn, den barmherzigen Samaritaner, wegen seiner vielen Werke der Barmherzigkeit, so hoffen und beten wir, bald zu seinen Auserwählten rufen.
P. Raphael Hasler, OSB.

Bischöflicher Vikar Adolfo Zanetti, Poschiavo

Am 27. Juli 1967 wurde in Poschiavo der geweihten Erde die sterbliche Hülle des Priesters Adolfo Zanetti übergeben. Der Verstorbene wurde in Poschiavo Borgo am 11. Januar 1884 geboren. Die humanistischen Studien absolvierte er im Kollegium Maria Hilf in Schwyz. Im Herbst 1905 trat er in das Seminar St. Luzi in Chur und wurde daselbst am 19. Juli 1908 zum Priester geweiht. Von 1909 bis 1911 war er Pfarrhelfer in Poschiavo, dann für einige Monate Vikar in St. Moritz, 1911—1914 Vikar in St. Anton in Zürich, 1914—1919 Pfarrer in Andeer-Splügen, 1919—1945 Pfarrer in Arosa, 1945—1963 Spiritual des Klosters Poschiavo, 1963—1967 Spiritual im Spital San Sisto in Poschiavo.

Der Name des Verstorbenen bleibt besonders mit der Diasporapfarrei Arosa verbunden. Die prächtige neue Kirche und das bequeme Pfarrhaus sind ein Werk Don Zanettis. Auch das Kloster Poschiavo, das Spital San Sisto und die Pfarrei Poschiavo verdanken sehr viel dem Eifer dieses frommen Priesters. Er war auch bischöflicher Vikar für das Puschlav vom Jahre 1946 bis zu seinem Tode.

Als eifriger Leser des «Osservatore Romano» war Don Adolfo immer auf dem Laufenden über die Neuerungen in der Liturgie. Auch in seinen alten Tagen hat er sich willig, ja freudig den Reformen angepaßt, die das Konzil und die nachkonziliare Zeit mit sich brachten. R. I. P.
Sergio Giuliani

Pfarrhelfer Lucien Gamboni, Genf

Gegen Ende der ersten Juliwoche erreichte durch eine Mitteilung des Schweizer Konsulates in Marseille die Trauerbotschaft von dem Unfalltod eines Genfer Geistlichen das Pfarramt Sainte-Marie du Peuple. Pfarrhelfer Lucien Gamboni betreute das Pfadfinderlager seiner Pfarrei in der Nähe von Saint-André-les-Arbres, im französischen Departement Le Gard. Während eines zweitägigen Ausfluges der Pfadi unternahm er allein eine Autofahrt. Donnerstag, den 6. Juli, im Verlauf des Nachmittags, fand man in der Nähe von Remoulins seinen zertrümmerten Wagen, der von der Straße abgekommen war. Der Fahrer konnte nur als Leiche geborgen werden.

Lucien Gamboni war zwar Bürger von Rossa im bündnerischen Calancatal, wurde jedoch am 17. August 1917 im Genfer Stadtquartier Plainpalais geboren. Schon in der dortigen Mittelschule Saint-Louis und sodann am Kollegium Einsiedeln zeichnete sich der Gymnasiast durch sei-

ne bemerkenswerte Begabung für moderne Sprachen aus, die ihm später sehr zustatten kommen sollte. Kurz vor Abschluß der theologischen Studien am Priesterseminar Freiburg traf ihn die harte Prüfung einer mehrjährigen Krankheit. Während der Rekonvaleszenz erteilte er Sprachunterricht am Collège Saint-Louis. Endlich kam, mit einer Verspätung von vier Jahren, am 7. Juli 1946, der ersehnte Tag der Priesterweihe. Da sich Abbé Gamboni im Lehrberuf bewährt hatte, wurde er von Bischof Franziskus Charrière in seiner bisherigen Tätigkeit bestätigt und blieb auch als Neupriester in Saint-Louis. Mit seinem lebhaften Temperament und seinem angeborenen pädagogischen Geschick wirkte er als geschätzter Lehrer und kluger Erzieher während zwanzig Jahren an der katholischen Genfer Mittelschule. Um seinem ausdrücklichen Verlangen nach einem Posten in der Pfarrseelsorge zu entsprechen, betraute ihn der Bischof im Sommer 1966 mit der anspruchsvollen Aufgabe, im neuen Stadtquartier des Lignon die Errichtung einer Pfarrgemeinde vorzubereiten. Bereits hatte er innerhalb eines knappen Jahres durch zahllose Hausbesuche und persönliche Kontakte, wozu er durch seine natürliche Begabung besonders geeignet war, die Herzen «seiner Pfarrkinder» gewonnen. Nun trauern sie um ihren guten Hirten, der ihnen, kaum 50jährig, so unverhofft entrissen worden ist.
Anton Rohrbasser

Neue Bücher

L'Hour, Jean: Die Ethik der Bundes-tradition im Alten Testament. Aus dem Französischen übersetzt von Margrit Breithaupt. Stuttgarter Bibelstudien, Band 14, herausgegeben von Herbert Haag, Norbert Lohfink und Wilhelm Pesch. Stuttgart, Katholisches Bibelwerk, 1967, 154 Seiten.

Das fünfte Heft der «Cahiers de la Revue Biblique» liegt von Margrit Breithaupt übersetzt als 14. der «Stuttgarter Bibelstudien» vor. Der Verfasser geht von den hethitischen Vasallenverträgen aus und sucht in Anlehnung daran den Sinai-bund näher zu erklären. Er wahrt mit Recht die absolute Größe Gottes, der Israel in Freiheit ruft. Der Fortschritt, der in der Führung Israels liegt und sich in den verschiedenen Bündnissen und Versprechungen kundtut, wird mit fast ermüdender Genauigkeit analysiert. Daraus erscheint aber die hohe Moral, die Gesetz und Freiheit und vor allem auch Vorschritt, Gehorsam und Kult mit der Liebe verbindet. Die exakten Erklärungen halten sich skrupulös an die Texte und tragen stark schulischen Charakter. Eine kraftvollere Straffung und eine weniger minutiöse Aufteilung der Arbeit würde ihr Studium, das sich sehr lohnt, ansprechender gestalten.

Dr. P. Barnabas Steiert, OSB

Onimus, Jean: Teilhard de Chardin. Aus dem Französischen übersetzt von Othon Marbach. Wien, Herold-Verlag, 1966, 184 Seiten.

Im ersten Teil zeichnet der Verfasser den Lebensweg von Teilhard. Er legt dabei das Hauptgewicht auf den inneren, weltanschaulichen Werdegang und zeigt, wie im Laufe seines Lebens das Weltbild

Personalnachrichten

Bistum Chur

Anlässlich des Bruderklausenfestes in Sachseln (25. September) hat der Bischof von Chur fünf neue Domherren ernannt: Lic. jur. can. Josef Pelican, bischöflicher Sekretär in Chur als Domsextar; als nichtresidierende Domherren: Dr. Eduard Baumgartner, Pfarrer in Schwyz; Alfred Vieli, Dompfarrer in Chur; Theodor Gander, bischöflicher Kommissar und Pfarrer in Stans; Emil Gutmann, Pfarrer an der Antoniuskirche in Zürich.

Neuer Provinzial der Schweizer Pallottiner-Provinz

Anfangs September wählte die Generalleitung der «Gesellschaft des Katholischen Apostolats» (Pallottiner) in Rom P. Kilian Rosenast (1912) von Bütschwil (SG) zum neuen Provinzial der Schweizer Pallottiner-Provinz. Der Gewählte erhielt am 2. August 1942 die heilige Priesterweihe und primizierte in seiner toggenburgischen Heimat. Von 1945 bis 1947 war er Rektor des Spätberufenenheimes St. Klemens in Ebikon bei Luzern, die nächsten drei Jahre im Scholastikat der Pallottiner in Freiburg, um die folgenden sechs Jahre dem Gymnasium Friedberg in Gossau (SG) in gleicher Eigenschaft vorzustehen. Von 1956 bis 1959 amtierte er als Rektor im Pallottinerheim in Morschach ob Brunnen. Das Generalkapitel der Pallottiner von 1959 wählte den langjährigen Vizeprovinzial (1950—1959) zum Generalprokurator der ganzen Gesellschaft mit Sitz in der Ewigen Stadt. 1965 wurde er dazu noch Rektor am internationalen Kolleg der Pallottiner in Castel Gandolfo. — Als Provinzialräte stehen ihm zur Seite: P. Otto Hutter (Rektor in Ebikon), P. Josef Zoll (Religionslehrer in Zug), P. Sebastian Ziegler (Volksmisionar in Morschach) und P. Dr. Josef Zweifel (Professor in Gossau).

Teilhard, allen Hindernissen und Verfolgungen zum Trotz, sich klärte und durchsetzte. — Im zweiten Teil geht Onimus auf die Gedankenwelt von Teilhard ein, die er vollumfänglich bejaht und verteidigt. Er gruppiert sie um einige vordringliche Stichworte wie: Wissenschaft und Metaphysik, Materie und Geist, Phänomen Mensch, Dogma und Noogenese, Schöpfung und Erlösung usw. Bald referiert der Verfasser, bald läßt er Teilhard selber sprechen. Er unterläßt es jedoch, die Belegstellen anzugeben. Das Buch macht darum nicht in erster Linie wissenschaftliche Ansprüche, sondern will eine Orientierung für weitere Kreise sein.
Josef Rösli

Krämer-Badoni, Rudolf: Ignatius von Loyola oder die größere Ehre Gottes. Köln, Verlag J. P. Bachem, 1964, 268 Seiten.

Es hat den Anschein, als wäre bereits genug geschrieben worden über diesen Heiligen. Also wozu noch eine neue Biographie? Man kann einen Menschen und besonders einen Heiligen von mehr als einer Seite betrachten. Das gilt auch in unserem Fall. Die Biographie will in erster Linie erbauen. Aber hier ist dies nicht der Fall. Erbauung kommt hier

erst an zweiter Stelle. Diese Biographie will in drei Abschnitten (Selbstentdeckung, Menschenfischer und der General) zeigen, wie Ignatius nicht nur sein Leben, sondern auch den Lauf der Geschichte «umgelenkt hat», wie er, ein Zeitgenosse Luthers, auch sein Gegenspieler wurde, bewußt oder unbewußt. «Heilige sind im allgemeinen unangenehme Leute», so beginnt die Biographie. Das kann oft wahr sein, aber nicht immer. In dieser Lebensbeschreibung sind zwei Teile ineinander verwoben. Das sind einmal die Lebenserinnerungen, die der Heilige als 62-jähriger, also wenige Jahre vor seinem Tod, diktieren hat. Sie sind kursiv gedruckt und bestehen zum Teil aus Verhören. Dann kommt noch das eigentliche Biographische hinzu, das vom Verfasser stammt und wozu die Lebenserinnerungen den Stoff liefern. Was der Verfasser auf Seite 24 über Atheismus, Materialismus, Militarismus und Ausbeuterei sagt, scheint mir etwas ausgefallen und nicht zum Kapitel zu gehören. Ob es in der Zeit der Ökumene angebracht ist, Ignatius als Gegenspieler Luthers darzustellen, ist eine Frage für sich. Sie kann verschieden beurteilt werden. Zum Schluß sei noch gesagt, daß diese Lebensbeschreibung zu den «Modernen Hagiographien» gehört und bereits die elfte ist aus dem Bachem-Verlag.

P. Raphael Hasler, OSB

Kirchgäbner, Alfons: Indizien. Geistliche Glossen, 5. Folge. Frankfurt a. M., Verlag Josef Knecht, 1966, 191 Seiten.

Das Buch enthält Aufsätze — geistliche Glossen nennt sie der Verfasser —, die in den letzten Jahren in verschiedenen Zeitschriften erschienen sind. Er möchte seinen Lesern zu echter Menschwerdung und zu ehrlichem Christsein verhelfen. Er rechnet ihnen das Einmaleins der Nächstenliebe vor und will sie zur Verantwortung für die Mitmenschen führen. Das Leben, vor allem das christliche Leben, wird ihm zur Schule der Weisheit. Die Abhängigkeiten des Menschen von seiner Umwelt, vom Wetter, vom Milieu, von seinen Mitmenschen, von seinen Vorfahren sind «Indizien», Zeichen für die letzte geheimnisvolle Abhängigkeit von seinem Schöpfer, seinem Herrn. Daraus ergeben sich die menschlichen Haltungen des Bittens, Dankens, Wartens, Segnens, Vergebens. — Ein besinnliches Büchlein für Samstagabende oder die Ferien.

Rudolf Gadiant

Kurse und Tagungen

Priesterexerzitien

im Kurhaus «Kreuz», Mariastein (SO) vom 9.—12. Oktober 1967. Exerzitienleiter: Dr. P. Zeno Bucher, OSB, Professor Sant' Anselmo in Rom. Anmeldung bei Wallfahrtsleitung Kloster, 4149 Mariastein.

Luzerner kantonale Priesterkonferenz

(Mitget.) Die Generalversammlung der «Luzerner kantonalen Priesterkonferenz» findet Montag, den 23. Oktober 1967, im

Hotel Union, Luzern, statt. Referent: Prof. Dr. Johannes Feiner, Zürich. Thema: «Die katholische Kirche im Wandel und die Ökumene». Die Mitglieder der Konferenz sind freundlich gebeten, den kommenden 23. Oktober für diesen Anlaß zu reservieren. Das Programm wird später zugestellt.

SCHWEIZERISCHE KIRCHENZEITUNG
Wochenblatt. Erscheint jeden Donnerstag

Redaktion: Dr. Joh. Bapt. Villiger, Can.
Professor an der Theologischen Fakultät
Luzern

Alle Zuschriften an die Redaktion,
Manuskripte und Rezensionsexemplare
sind zu adressieren an:

Redaktion der «Schweiz. Kirchenzeitung»
6000 Luzern St.-Leodegar-Straße 9
Telefon (041) 2 78 20

Redaktionsschluß: Samstag, 12 Uhr

Für Inserate, Abonnemente und
Administratives wende man sich an den
Eigentümer und Verlag:

Räber AG, Frankenstraße 7-9, Luzern
Buchdruckerei, Buchhandlung, Tel. 2 74 22

Abonnementspreise:

Schweiz:
jährlich Fr. 25.—, halbjährlich Fr. 12.70
Ausland:

jährlich Fr. 31.—, halbjährlich Fr. 15.70

Einzelnummer 70 Rp.

Insertionspreise:

Die einspaltige Millimeterzeile oder deren
Raum 25 Rp. Schluß der Inseratenannahme
Montag, 12.00 Uhr Postkonto 60 - 128

Haushälterin

selbständig, sucht Stelle in Kaplanei oder in Pfarrhaus mit einem Herrn. Berggebiet kommt nicht in Frage. Offerten unter Chiffre 4074 an die «SKZ».

Kirchenglocken-Läutmaschinen



System Muff

Neuestes Modell 1963 pat.
mit automatischer Gegenstromabbremmung

Joh. Muff AG, Triengen
Telefon (045) 3 85 20

Wo fehlt der **sorgende
Hausgeist**

bei H. H. Kaplan oder Vikar an einem ruhigen, leichten Arbeitsplatz? Auch kleine Gemeinde erwünscht. Offerten erbeten unter Chiffre 4078 an die «SKZ».

Haushälterin

selbständig, gesetzten Alters, mit besten Referenzen, sucht Stelle zu nur einem geistlichen Herrn. Offerten unter Chiffre 4076 an die «SKZ».

Haushälterin

sucht Stelle nur in Pfarrhof. Beste Referenz.

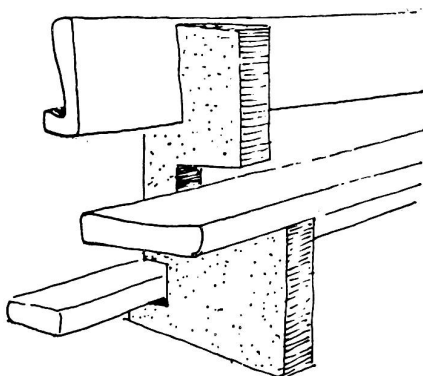
Offerten unter Chiffre 4075 an die «SKZ».

**LIENERT
KERZEN
EINSIEDELN**

Gesucht in Kaplanei
(leichtere Stelle)

Aushilfspriester

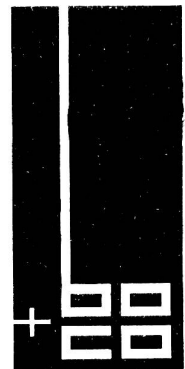
für 6—8 Wochen ab ca. 23. Oktober, evtl. auch für länger. Offerten an «SKZ» unter Chiffre 4077.

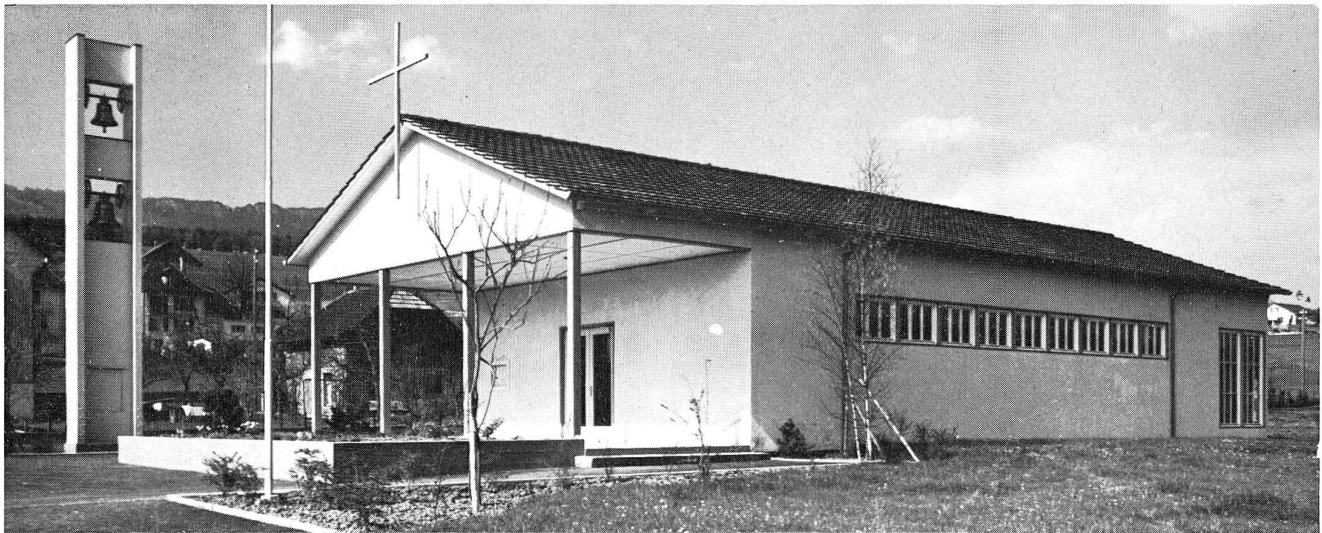


Borer + Co. Biel-Bienne

Mattenstraße 151 Telefon 032/2 57 68

**Kirchenbänke
Beichtstühle
Sakristeieinrichtungen**





Ausführung von zerlegbaren Kirchenbauten nach unserm Holzbausystem.
Fragen Sie uns an, wir beraten Sie individuell.

JEAN CRONAG BASEL THERWILERSTRASSE 16
TELEPHON 061/38 96 70

SAMOS des PERES

MUSCATELLER MESSWEIN

Direktimport: KEEL & Co., WALZENHAUSEN
Telephon (071) 44 15 71
Harasse zu 24 und 30 Liter-Flaschen

Weihnachts-Krippen und Statuen

Große Auswahl in Krippen-Figuren, passend für Kirchen:
geschnitzt, bekleidet, handwerklich modern.

Wir empfehlen uns auch für **Krippenbau-Kurse**, für Fi-
guren von einfacher bis schöner Ausführung.

Ebenfalls große Auswahl in geschnitzten Statuen; sehr
schöne Stücke in jeder Größe.

Firma **Wwe. Heinrich Rickenbach**, Devotionalien,
8840 **Einsiedeln**, Telefon 055 6 17 31.

**Für die Real-, Sekundar-
und Abschlußklassen**
die seit Jahren beliebte
und kirchlich empfohlene

Kleine Kirchen- Geschichte

dazu die Wandtafelskizzen
für den Lehrer

▶ **Witwe Math. Benz, Churfirstenstraße
7320 Sargans**

Telefon 085/2 21 44 (Dr. med. F. Rohner)

von Pfarrer Ernst Benzsel.
Präsident der schweize-
rischen katholischen Bi-
belbewegung. Ansicht-
sendungen stehen gerne
zur Verfügung.

11. Auflage (nachgeführt)
Trotz bedeutender Druck-
kostenerhöhung:

Einzelpreis	Fr. 2.20
10-50 Stück	Fr. 2.—
ab 50 Stück	Fr. 1.80
Skizzen	Fr. 2.—

Bestellungen beim Selbst-
verlag

Inserat-Annahme

durch RÄBER AG, Frankenstraße, LUZERN

Betstühle

aus Holz, Holz/Metall, auf
Wunsch mit Knie- und
Armpolster

- reichhaltige Auswahl
am Lager
- einfache Ausführung
für Ihr Zimmer oder
für Kapellen
- Beichtbetstuhl mit
ausziehbarem Gitter
- Hochzeitsbetstuhl
120 cm breit

Bitte verlangen Sie ein
bebildertes Angebot!



ARS PRO DEO
STRÄSSLE LUZERN
b. d. Hofkirche 041/2 33 18

wey

Kirchen / Schulen

Beratung und
Projektierung von
elektr. Installationen
in Neubauten
Umbauten
Renovationen
Beleuchtungsprojekte

El.-Ing. Büro Wey
6000 Luzern

St. Karlistraße 32
Telefon 041 / 2 51 31

GRÜNEWALD BÜCHER

Max Thurian

Gemeinsam Glauben – Gemeinsam Handeln

Ein ökumenischer Katechismus

160 Seiten. Leinen DM 12.80. in Gemeinschaft mit dem Gütersloher Verlagshaus Gerd Mohn.

Aus dem Französischen übersetzt von Otto K. März.

Eindringlicher denn je wird heute gefragt, was die christlichen Konfessionen über alles Trennende hinweg verbindet, was sie im Glauben eint.

Um diese gemeinsame Basis bemüht sich das ökumenische Gespräch, das zu einer der wichtigsten Aufgaben der Communauté von Taizé gehört. Nach einem Wort ihres Priors will sie «offenbleiben für alle Probleme, um die Lösungen zu suchen, die der Heilige Geist der Kirche in der modernen Welt vorlegen will».

Diesem Ziel dient der vorliegende Band, in dem Max Thurian aus biblischer Sicht und aufgeschlossen für das katholische Verständnis von Tradition eine Glaubenslehre entwirft, die nach seiner Ansicht die Grundlage für einen gemeinsamen Glauben und ein gemeinsames Handeln aller Christen bilden kann. Der erstaunlich große Bereich solcher Gemeinsamkeit wird in drei Fragekreisen dargelegt: «Die Wahrheit» (der gesamte Bereich einer christlichen Dogmatik), «Der Weg» (speziell die Lehre von den Sakramenten), «Das Leben» (die christliche Ethik).

Thurian möchte mit diesem Buch einen Beitrag zur konfessionellen Verständigung leisten und zu einem Leben aus der Gewißheit des gemeinsamen Glaubens führen.

**MATTHIAS-
GRÜNEWALD-
VERLAG Mainz**



GRÜNEWALD BÜCHER

Walter Dirks (Hrsg.)

Friede im Atomzeitalter

96 Seiten. Kt. DM 8.80. Grünewald-Reihe. Aus dem Niederländischen übersetzt von Hugo Zulauf.

Walter Dirks weist in einer längeren Einführung auf die Problematik der traditionellen Lehre vom «gerechten Krieg» hin. Der von einer holländischen Arbeitsgruppe der Pax-Christi-Bewegung erarbeitete Hauptteil untersucht die tiefgreifend neuen Ansätze der Enzyklika «Pacem in Terris» und ihre Konsequenzen für das Leben und Handeln der Christen.

Spannungen der internationalen Politik zwischen demokratischen und sozialistischen Systemen, zwischen armen und reichen Ländern scheinen überwindbar zu sein. Sie sind zu bewältigen, wenn man mit Geduld, Phantasie und Sachkenntnis jene föderativen Strukturen entwickelt, welche die ganze Welt umspannen und in einer Weltorganisation gipfeln, deren Ansatz wahrscheinlich die UN sein kann.

So stehen die Menschen und gerade auch die Christen in einer noch nie dagewesenen Situation in einer Welt, die über ihren Fortbestand oder Untergang entscheiden kann.

**MATTHIAS-
GRÜNEWALD-
VERLAG Mainz**



GRÜNEWALD BÜCHER

Internationale Ökumenische Bibliographie

XXVIII und 400 Seiten. Broschiert, unbeschnitten, geheftet. Band I 1962–1963 ca. DM 68.—. In Gemeinschaft mit dem Chr. Kaiser Verlag München.

Die ökumenische Begegnung der getrennten christlichen Kirchen und ihrer Traditionen gehört zu den entscheidenden Aufgaben der heutigen Christenheit. In allen Kirchen ist theologische und praktische Arbeit verantwortlich nur noch möglich, wenn das Leben der anderen Kirchen, zumal ihre theologische Forschung, beachtet und genutzt wird. Das macht eine Dokumentation erforderlich, die über den Stand der Dinge berichtet.

Mit der Internationalen Ökumenischen Bibliographie (IOB) wird ein bibliographisches Jahrbuch vorgelegt, das über die ökumenisch bedeutsame internationale Buch- und Zeitschriftenliteratur regelmäßig und umfassend informieren soll. Im Zuge des fortschreitenden Ausbaus sind den aufgenommenen Titeln kurze Inhaltsberichte beigegeben. Zurzeit werden in solchen Kurzberichten Artikel aus weit über 150 Zeitschriften erfaßt. Unter den Hauptteilen «Die Kirchen» und «Die theologischen Fragen» ist die Buch- und Zeitschriftenliteratur aller großen Konfessionen und christlichen Gemeinschaften sowie der ökumenischen Kirchenräte bibliographisch aufgeführt und durch Register weiter erschlossen. Die seit 1962 zurückliegenden Jahre werden in jährlicher Erscheinungsfolge in Doppelbänden aufgearbeitet. Danach wird kurzfristig über die im vergangenen Jahr erschienene Literatur berichtet.

Die IOB wird in ihrer Konzeption und Durchführung in katholisch-evangelisch-orthodoxer Gemeinschaftsarbeit erstellt, von einer interkonfessionellen Herausgeber-schaft, Verwaltung, Redaktion und Mitarbeiterschaft (45 Mitarbeiter) getragen und von einem katholischen und evangelischen Verlagshaus betreut.

**MATTHIAS-
GRÜNEWALD-
VERLAG Mainz**



GRÜNEWALD BÜCHER

Unser Glaube Christliches Selbstverständnis heute

In fünf Bänden zur Subskription

Die zentralen Wirklichkeiten des Glaubens neu auszusagen in der Konfrontation mit der Existenz und dem Denken des heutigen Menschen – dem galt alle Mühe der Theologie in den letzten Jahren. Freilich geschah das zunächst in einer Fachterminologie. Doch ergab sich stets dringlicher die Notwendigkeit, die gewonnenen Erkenntnisse in eine Sprache zu bringen, die jedem theologisch nicht Vorgebildeten verständlich ist. Denn bisher vermißte man nichts so schmerzlich wie eine im guten Sinn allgemeinverständliche, zum Vollzug bewegende Darstellung der entscheidenden Glaubens-inhalte.

Band 1: Jörg Splett, Der Mensch in seiner Freiheit. 126 Seiten. Kartoniert. DM 12.80. Subskriptionspreis DM 10.80.

Die Frage nach dem Menschen ist ein erster Schritt auf dem Wege zur Bestimmung des Verhältnisses von Gott und Mensch – ein Buch über den Menschen eröffnet also eine theologisch-dogmatische Reihe.

Wohl nie zuvor waren sich die Menschen ihrer Freiheit so bewußt wie heute. Aber sie erfahren täglich ihre Begrenzung. Gottes freies Heilshandeln wendet sich an den freien Menschen. Denn nur einem Wesen, das sich selbst in die Hand gegeben ist, kann sich Gott übergeben. Wie aber bekommt der Mensch sich in die Hand? Wie gelangt er zu einem freien Verhältnis zu sich selbst? Der Mensch öffnet sich erst im Ereignis des Anrufes, der ihm geschichtlich begegnet. Im Verhältnis zur Geschichte, zur Welt und zum Mitmenschen gewinnt der Mensch sich selbst. Er antwortet auf die Begegnung mit der Geschichte und findet darin seine Freiheit, die ihn für den Anruf Gottes bereitet; denn auch dieser kommt aus der Geschichte auf ihn zu.

Band 2: Klaus Riesenhuber, Der Mensch und seine Religion

Band 3: Leo Scheffczyk, Gott der Eine und Dreifaltige

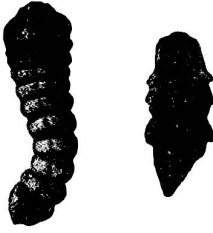
Band 4: Wilhelm Breuning, Gottmensch, Erlösung, Gnade

Band 5: Felix Schlösser, Kirche, Sakramente

Band 2–5 erscheinen 1968

**MATTHIAS-
GRÜNEWALD-
VERLAG Mainz**





Holzwurm

Holzwurm-Bekämpfung der Dachstühle von Kirchen mit

MERAZOL

Heilung und Schutz des Holzes für die Dauer von Jahrzehnten. Verlangen Sie bitte Besuch mit Beratung und Offerte.

EMIL BRUN, Holzkonservierung, **MERENSCHWAND / AG** Telefon (057) 8 16 24

**DEREUX
& LIPP**

Die hochqualitativen, pfeifenlosen
Kirchenorgeln zweier Stilepochen:
— Romantik und Barock —

1864

1964

Export nach Übersee
Erstes Elektronen-Organhaus
der Schweiz

PIANO ECKENSTEIN

Leonhardsgraben 48
Telefon 23 99 10

BASEL

Soutanen

Für interessierte Geistliche, Sakristane etc. ist ein größerer Posten getragene, aber gut erhaltene Soutanen zu Fr. 20.— bis Fr. 30.— abzugeben. Bitte Größe angeben. Telefon 041 84 52 07.



CLICHÉS
GALVANOS
STEREOS
ZEICHNUNGEN
RETOUCHEN
PHOTO

ALFONS RITTER+CO.
Glasmalerg. 5 Zürich 4 Tel. (051) 25 24 01

Zu nur

**Fr. 58.80 und
Fr. 68.—**

Einzelhosen schwarz und dunkelgrau aus Trevira-Serge und reiner Wolle. Für Ansichtssendungen bitte Bundweite und Schrittlänge notieren.

Roos
TAILOR

6000 Luzern, Frankenstr. 9
(Lift) Blaue Zone

RÄBER

Neuerscheinung

Josef Konrad Scheuber Ein neuer Tag ist da

Radio-Ansprachen «Zum neuen Tag»

Vor Jahresfrist hat J. K. Scheuber unter dem Titel «Lieber Mitmensch» eine kleine Auswahl seiner Radio-Ansprachen herausgegeben. Es war ein Volltreffer. Innerhalb acht Wochen mußten 3 Auflagen gedruckt werden.

Wenn Scheuber mit «Ein neuer Tag ist da» einen neuen Band folgen läßt, so darf dieser auf den gleichen begeisterten Willkomm rechnen. Denn auch dieses Bändchen bringt wieder, was offensichtlich mehr begehrt ist, als man meint: gute aufrichtige Worte aus einem mitfühlenden, verständigen Herzen. Die urchige Sprache ist mit goldenem Humor durchwirkt; eine Medizin gegen des Alltags Eintönigkeit, eine Quelle des Mutes und der Freude. Wiederum ist ein schöner Teil der Beiträge in Nidwaldner Mundart verfaßt, worin Scheuber der anerkannte Meister ist. Schon die Titel der Ansprachen reizen zum Lesen: «Hunde, die den Mond anbellern», «Vereinspräsident: dr Papa», «E Mixtuur gäge d'Uzfrideheit», «Einisch gar niid tue».

Viele werden wieder den neuen Scheuber nicht nur sich selber gönnen, sondern ihn auch gerne ihren Freunden schenken.

128 Seiten, kartoniert, Fr. 8.80

RÄBER

Verlag Luzern

Die Nachfrage für

St. Niklaus Ausrüstungen

ist jedes Jahr sehr groß. Sie sind daher gut beraten, wenn Sie uns Ihre Aufträge rechtzeitig aufgeben!

Nebst den bewährten Ausrüstungsgegenständen möchten wir Ihnen auch unseren neuen St.-Niklaus-Stab aus Aluminium, goldfarbig eloxiert, in zwei Teile zerlegbar, empfehlen.

Bitte verlangen Sie unseren Sonderprospekt!



ARS PRO DEO
STRÄSSLE LUZERN
b. d. Hofkirche 041 / 2 33 18

Meßwein

sowie in- und ausländische
Tisch- und Flaschenweine

empfehlen

Gebrüder Nauer AG Bremgarten

Weinhandlung
Telefon (057) 7 12 40
Vereidigte Meßweinflieferanten

Inserieren bringt Erfolg

Nach 6jähriger Tätigkeit
als

Pfarreihelferin

in der gleichen Pfarrei
suche ich auf Frühjahr
1968 einen neuen Wirkungskreis. Bevorzugtes Arbeitsgebiet: Religionsunterricht, Fürsorge und Sekretariat. Offerten unter Chiffre 4073 an die «SKZ».