

Zeitschrift: Schweizerische Kirchenzeitung : Fachzeitschrift für Theologie und Seelsorge
Herausgeber: Deutschschweizerische Ordinarienkonferenz
Band: 135 (1967)
Heft: 49

Heft

Nutzungsbedingungen

Die ETH-Bibliothek ist die Anbieterin der digitalisierten Zeitschriften. Sie besitzt keine Urheberrechte an den Zeitschriften und ist nicht verantwortlich für deren Inhalte. Die Rechte liegen in der Regel bei den Herausgebern beziehungsweise den externen Rechteinhabern. [Siehe Rechtliche Hinweise.](#)

Conditions d'utilisation

L'ETH Library est le fournisseur des revues numérisées. Elle ne détient aucun droit d'auteur sur les revues et n'est pas responsable de leur contenu. En règle générale, les droits sont détenus par les éditeurs ou les détenteurs de droits externes. [Voir Informations légales.](#)

Terms of use

The ETH Library is the provider of the digitised journals. It does not own any copyrights to the journals and is not responsible for their content. The rights usually lie with the publishers or the external rights holders. [See Legal notice.](#)

Download PDF: 16.03.2025

ETH-Bibliothek Zürich, E-Periodica, <https://www.e-periodica.ch>

schweizerische KIRCHENZEITUNG

INFORMATIONSORGAN FÜR FRAGEN DER THEOLOGIE
SEELSORGE UND KIRCHENPOLITIK

LUZERN, DEN 7. DEZEMBER 1967

VERLAG RÄBER AG, LUZERN

135. JAHRGANG NR. 49

Bild und Werk des Priesters heute

Pastoralbrief eines ostdeutschen Diasporabischofs an seine Priester

Der nachfolgende Pastoralbrief ist vom Oberhirten des Bistums Meißen, Bischof Otto Spülbeck, verfaßt, der ihn in freundlicher Weise zur Veröffentlichung in unserem Organ zur Verfügung gestellt hat. Dieses Pastoral Schreiben zeugt nicht nur von den großen Schwierigkeiten, denen die Kirche in einem kommunistisch regierten Land ausgesetzt ist. Es enthält darüber hinaus allgemein gültige Gedanken und Anregungen, die auch für die Priester des freien Westens wertvoll sind. Wir veröffentlichen deshalb den Pastoralbrief des Bischofs aus der DDR im ungekürzten Wortlaut.

J. B. V.

Meine lieben Mitbrüder im priesterlichen Dienst!

Immer wieder war es mir ein Anliegen, unmittelbar mit Ihnen ins Gespräch zu kommen. Die vielen pastoralen Reisen etwa im vergangenen Jahre, von denen die kommende März-Nummer des Amtsblattes berichtet wird, waren regelmäßig mit abendlichen Gesprächen im vertrauten Kreis der Priester verknüpft, und oft kamen noch aus der weiten Umgebung die Mitbrüder zusammen. Ebenso haben manche Briefe an den Klerus Sie teilnehmen lassen an meinen Freuden und Sorgen. Ich möchte im heutigen Zusammenhang nur auf zwei Briefe hinweisen, auf das Pastorale, das ich Ihnen anfangs 1957 gesandt habe und auf den Brief an den Klerus anlässlich des Eucharistischen Weltkongresses in München im Juli 1960. Während der Konzilszeit habe ich regelmäßig bei Predigten und Vorträgen den Kontakt gesucht und ihn immer in großer Herzlichkeit finden dürfen.

Wenn nun heute wiederum ein Brief des Bischofs Sie erreicht, dann will er keine bedrohlichen Notstände aufweisen, sondern will ein Zeichen der Verantwortung sein, die ich mit Ihnen für das bedeutungsvolle Jahr unserer Synode trage. Ich fühle mich Ihnen in diesem Jahre als Weggenosse unserer Pil-

gerschaft besonders verbunden und verpflichtet.

Lassen Sie mich zunächst Ihnen aufrichtig für die intensive Arbeit bei der Vorbereitung der Synode danken. Nicht nur die hohe Zahl der Eingaben von Ihrer Seite, sondern auch die Art, wie die Kommissionen arbeiten, legen von der lebendigen Verbundenheit mit den seelsorglichen Anliegen unseres Diasporabistums ein deutliches Zeugnis ab. Aus manchen Kommissionen höre ich Stimmen der Freude und der Genugtuung — neben dem selbstverständlichen Stöhnen über die viele Arbeit —, daß man an der Kirche der Zukunft gemäß den Konzilsanliegen so intensiv mitarbeiten darf und kann. Die Atmosphäre der Aussprachen ist offen und voller Vertrauen; die Bereitschaft, mitzudenken, ist groß und die ernste Verantwortung für dieses wichtige Werk erfüllt alle. Ich möchte für diesen theologischen Enthusiasmus das Wort des heiligen Paulus variieren: «Caritas Christi i. e. caritas ecclesiae Misnensis urget nos.» Dafür Ihnen allen, ob Sie nun selbst in den Gremien mitwirken oder durch Gebet und Opfer, durch Anregungen und Hilfeleistungen mitarbeiten, meinen besondern Dank!

I.

Das Bild des Priesters heute

1. Erneuerung durch Liturgie und Wort Gottes

Die Synode dient der Erneuerung unseres Bistums so wie das Konzil diese Aufgabe für die ganze Kirche hatte. Diese Erneuerung muß in allen Bereichen anfangen, vor allem aber bei uns Priestern, die wir dem Volke Gottes in «forma Christi» dienen dürfen. Die Konzilsdekrete nennen für diese Erneuerung vor allem zwei Dinge: Die

Feier der Liturgie und die Begegnung mit dem Worte Gottes.

In der Feier der heiligen Liturgie erfüllt sich der Dienst des Priesters. Die Liturgiekonstitution sagt: «Liturgia est culmen ad quod actio Ecclesiae tendit et simul fons unde omnis eius virtus emanat.» (10) «Die Liturgie ist der Gipfel, dem das Tun der Kirche zustrebt und zugleich Quelle, aus der all ihre Kraft strömt.» «*Culmen et fons!*» Actiosa participatio gilt nicht nur für die Gläubigen, für das priesterliche Volk, sondern in besonderer Weise für uns Priester. Die tägliche geringe Mühe, die Texte der Liturgie selbst vorzubereiten und die Feier ohne Hast und Unruhe zu halten, gehören zum Beispiel dazu. Vergessen wir das Wort der Admonitio bei unserer Priesterweihe nicht, das der Bischof an uns gerichtet hat: «Agnoscite quod agitis; imitami quod tractatis.»

In dieses Geschehen gehört auch das andere: Die Begegnung mit dem Worte Gottes! Hier muß ein jeder von uns wie-

AUS DEM INHALT:

Bild und Werk des Priesters heute

*Eine Neuinterpretation
des Glaubens*

*Wer kann im Bistum Basel
zum Bischof gewählt werden?*

*Nachkonziliare Arbeit im Dienste
unserer Bistümer*

Katechetische Fragen unserer Tage

Ordinariat des Bistums Basel

Zur Feiertagsfrage

*«Lebensberatung» als getarnte
religiöse Erweckungsbewegung*

Cursum consummavit

der lernen. Wie oft beunruhigt uns — Gott sein Dank — die jetzige Werktagsperikopenordnung. Wir hören die Heilige Schrift, aber sie erscheint uns verändert; wir nehmen Anstoß an diesem oder jenem Wort und beeilen uns, gleich nach der Messe das gehörte Wort zu prüfen und zu verstehen. Wir erfahren neu, wie das Wort des Herrn uns tägliches Nahrungsmittel der Seele ist. Der Empfang des Leibes des Herrn ist seit Pius X. vielen Christen zur täglichen Selbstverständlichkeit geworden. Das war vor 50 Jahren noch anders. Heute möchten wir nämlich keinen Tag ohne das eucharistische Brot leben. Der Wandel, dem wir aber jetzt unterliegen, geht hin auf das *Verkündigungswort des Herrn*. Wir alle haben von den Fragestellungen der historisch-kritischen Methode in der Exegese gehört. Im Grunde genommen berühren diese theologischen Erörterungen nicht die Substanz der Verkündigung Jesu¹.

Was katechetisch aus all dem in manchen westlichen Zeitschriften eruiert wird, nannte letzthin Professor Schlier mir gegenüber: Epigonenhafte Übersteigerung und Simplifizierung der Probleme. Er gebrauchte sogar das harte Wort vom «Halbwissen». Die Katechese wird jedoch, so hoffen wir, viel Erfreuliches aus den ernstesten Bemühungen gewinnen.

Die Frage an uns bleibt bestehen: Leben wir mit der Schrift und aus der Schrift? Wir sind in der glücklichen Lage, im St.-Benno-Verlag die Ausgabe der «Geistlichen Schriftlesung» entstehen zu sehen. Hier wird mehr geboten als erbauliche Lektüre. Bei allem «Geistlichen», das diese Reihe enthält, ist die Grundlage eine saubere Exegese. Wenn wir in vielen evangelischen Pfarrhäusern heute diese Schriftenreihe finden, dürfte es uns klar sein, daß sie auch kritisch das erfüllt, was als Nachholbedarf dem katholischen Gottesvolk, und damit auch uns Priestern, besonders aufgegeben ist. Prüft das Wort des Herrn vor Eurem Gewissen: «Der Mensch lebt nicht vom Brot allein, sondern von jedem Wort, das aus dem Munde Gottes kommt» (Mt 4, 4).

In der Feier der Liturgie, beim Brevier und bei der Sakramentenspendung geschieht eine Preisgabe unseres Herzens und eine Öffnung zu Gott hin, die das Geheimnis des katholischen Priesters ausmacht. Hier wird der Priester immer für helllichtige Menschen erkennbar bleiben. Man mag sich dieser Welt in Gesten und Kleidung gleichförmig machen; daß wir aus anderen Quellen leben als die übrige Welt, bleibt unauslöschbar zu erkennen².

2. Unser Dienst als Anruf Gottes

Daher ist unser Dienst auch anders als der Dienst *eines Beamten oder Funktionärs*. Wir sind immer von Gott beansprucht; Sein Ruf kennt keinen Acht-Stunden-Tag sowie ein Vater und eine Mutter für die Anliegen der Familie immer erreichbar bleibt. Die Eltern kennen keinen Feierabend in bezug auf die Familie.

Zum Abschluß des Jahres 1966 hat der Präsident der Max-Planck-Gesellschaft in einem sehr beachteten Aufsatz³ darüber geklagt, daß unsere Wissenschaftler immer mehr «beamtet» werden. «Sie mögen und müssen hochqualifiziert sein; aber sie vermögen am Nachmittag um 6 Uhr ihr Problem zu vergessen. Anders der Gelehrte, der bereit ist, viele Entbehrungen auf sich zu nehmen und große Opfer zu bringen, um auf jeden Fall eine Erkenntnis zu erringen, an der letztlich ihr Leben hängt!»

Gilt das nicht auch für uns? Ist unsere Berufung nicht so, daß letztlich unser Leben daran hängt? Das «Angestellten- und Beamten-Denken» unserer Zeit paßt nicht zu unserer Berufung. Wir müssen versuchen, mit Christus eins zu sein, mit Seinem Auftrag, Seinem Dienst, mit Seinem Leben und Sterben. Ob die Synode uns hier helfen wird und ob wir bereit sind, uns so formen zu lassen?

Wir stehen jedoch nicht allein für uns. Vergessen wir nicht: Wir sind ein Presbyterium, eine Weggenossenschaft mit den andern Priestern, sei es im engen Umkreis, sei es im Dekanat, sei es im Bistum! Der Ruf nach brüderlicher Gemeinschaft ist in unserem Klerus, Gott Lob, sehr stark. Man verlangt nicht nur nach Teamarbeit, sondern weiß, wie sehr man die Geborgenheit des Freundeskreises nötig hat. Fragen wir uns auch nach unserem Interesse und nach unserer aufbauenden Mitarbeit an den verschiedenen Priesterzusammenkünften? Seid Brüder untereinander! Freunde wollen wir sein in frohen, erholsamen Stunden, wie in Stunden des Gebetes, der Sorgen und der Arbeit und auch an kranken Tagen. Eine herzliche Vertrautheit und Offenheit zueinander möge uns zu eigen sein, die die *Correctio fraterna* genauso kennt, wie das sichere Gefühl, bei den Mitbrüdern beheimatet zu sein. Hier gilt in spezieller Anwendung das erfahrungsreiche Wort: «Vae soli!» Die Kirchenkonstitution sagt: «Alle Priester, und vor allem die, die auf ihren besondern Weihetitel hin Diözesanpriester heißen, sollen bedenken, wie sehr die treue Verbundenheit und großmütige

Zusammenarbeit mit ihrem Bischof zu ihrer Heiligkeit beiträgt.»

Zu unserem Berufsstand, der aus dem Rufe Gottes kommt, der weder der eines Funktionärs, noch der eines Einzelgängers sein soll, gehört auch der *Zölibat*. Beim Schreiben dieser Zeilen habe ich mir noch einmal das Referat der Kleruskonferenz 1962 über «Zölibat und Priestertum» durchgelesen. Nach all den Diskussionen der vergangenen Jahre, auch in der Aula von St. Peter, wie in der Literatur, weiß ich Ihnen nichts anderes zu sagen als damals. Zölibat ist:

1. nicht nur Abstinenz, sondern Continentia, das heißt, die gesammelte Geschlossenheit, die ungeteilte Kraft des Herzens.
2. Er ist Singularitas, das heißt, der Priester versteht, allein sein zu können und dafür sich Raum zu schaffen.
3. Er ist wegen des Dienstes um des Reiches Gottes willen gewählt, damit wir in ungeteilter Hingabe für Christus wirken.
4. Er ist Repräsentanz Christi in der Welt.
5. Er erfordert christliche Ascese in klaren Opfern und Entsagungen, aber in herzlichem Erbarmen und echter Sorge für die andern.

Von dort her habe ich damals die unerbittlichen Grenzlinien in der Zusammenarbeit mit Frauen aufgezeichnet: Distanz und Selbstbeherrschung; kein Familienidyll und keine Quasi-Ehe; die Optik des Verhaltens *in* und *außerhalb* der Gemeinde; Fremdkontrolle in Beichte und Aussprache⁴.

Prüfen wir in dieser nachkonziliaren Zeit auch unsere persönliche Verbundenheit mit Gott und Christus, das heißt, *unsere Frömmigkeit*. Der Zölibat und der Pflichtenkreis des Priesters können korrekt ohne Beanstandung ablaufen, und dennoch kann das Herz aller Dinge, und das ist Gott, bei allem fehlen. Karl Rahner hat in Heft 5/1966 der Zeitschrift «Geist und Leben»⁵ die Frage

¹ s. A. Vögtle, Fortschritt und Problematik der neutestamentlichen Wissenschaft, in: Theologisches Jahrbuch, 1965, Seite 317. Heinrich Schlier: Biblische und dogmatische Theologie, in: Theologisches Jahrbuch, 1966, Seite 209; ebenso die anschließenden Aufsätze von Mußner und Lohfink, Seite 219 und Seite 240.

² Was den neuen Geist der Liturgie angeht, weise ich hin auf das Buch des St. Benno-Verlages: Pastorale Liturgie — Liturgischer Kongreß Berlin, 1965, das die Akzente sehr genau gesetzt hat.

³ Universitas, Heft 12, 1966.

⁴ Siehe L. Hödl, Die Lex Continentiae, in: Theologisches Jahrbuch, 1964, Seite 289 ff.

⁵ Siehe auch Band VII, Schriften zur Theologie, Seite 11, unter dem Titel «Frömmigkeit früher und heute».

für den nachkonziliaren Priester gestellt. Seine Folgerungen sind: Diese Frömmigkeit wird weiterhin vom bewährten Erbe leben, wird Übung und Training kennen, wird Scheidung der Geister vollziehen müssen, wird aber mehr auf persönliche Erfahrungen mit dem lebendigen Gott bauen, als es früher war. Diese Frömmigkeit wird daher einsamer, persönlicher existentieller sein. Sie greift immer ans Herz, sie kennt daher eine neue Art der Aszese,

Selbstüberwindung und Einübung. Wer in der jetzigen Zeit nicht ein persönliches Verhältnis zu Gott und Christus gewonnen hat, unabhängig von allem liturgischen Vollzug, wer hier nicht sein Herz wirklich ganz an Gott gegeben hat, der läuft Gefahr, in der kalten Gottesferne unserer Tage Schiffbruch zu leiden. Die letzte Frage für uns persönlich heißt: «Liebst Du Christus?»

(2. Teil folgt)

Eine Neuinterpretation des Glaubens

KRITISCHE BEMERKUNGEN ZUM GLEICHNAMIGEN BUCH VON
THOMAS SARTORY

Es gibt Leute, die das Buch von Sartory «Eine Neuinterpretation des Glaubens¹» auf den Index setzen möchten. Wer weiß, was geschehen wäre, wenn es den Index noch gäbe; vielleicht wäre das Buch in diesem Falle nicht geschrieben worden. Irgendwo figuriert Sartorys Buch unter der Rubrik: Modernismen, Sprache der Auflösung. Zwischen den früheren Veröffentlichungen von Sartory (Die Eucharistie im Verständnis der Konfessionen 1961; Mut zur Katholizität 1962) und seinen neuesten Arbeiten (Fragen an die Kirche 1965; Neuinterpretation 1966) scheint vieles, eine Art übersprungener Graben zu liegen. In den beiden ersten Büchern ist die Sprache irenisch-ökumenisch, in den letzten aber scharf und offensiv, besonders gegenüber der katholischen Kirche. Es stimmt nicht, was in einem Inserat zu lesen war: die Sprache des Buches sei behutsam und abwägend.

I.

Zunächst möchte ich feststellen, daß man in einem Buch mit obigem Titel etwas anderes erwarten würde, nämlich eine *Neuinterpretation der fides qua*, das heißt des Glaubens, insofern er die personale Antwort des Menschen auf den Anruf Gottes, also personale Gottbegegnung ist. Nach meinem Dafürhalten müßten nämlich zunächst die vielen Fehl- und Mangelformen des Glaubens (zum Beispiel Glauben ist ein Akt des Verstandes, Glauben heißt Fürwahrhalten... usw.) vom biblisch personalen Glaubensbegriff her überwunden werden. Die Hauptursache des heutigen Glaubensschwundes und der Glaubenskrise ist nicht das mangelnde oder falsche Verständnis der Glaubensinhalte, sondern die Tatsache, daß man von der lebendigen, totalen und personalen Fülle des biblischen Glaubens abgekommen

ist. Wie soll man über das Ja-sagen zu einem noch so gut dargelegten Glaubensinhalt den Weg zur personalen Gottbegegnung und zum Heile finden, wenn man nicht mehr weiß, was es überhaupt heißt: glauben! Sicher gibt es kein *credere* ohne die *credenda*, das heißt, man kann nicht glauben ohne Glaubensinhalte, die *fides qua* und die *fides quae* lassen sich nicht trennen, heilsentscheidend aber ist die *fides qua*.

Sartory bietet aber eine, sicher auch berechnete, wenn nicht notwendige Neuinterpretation einiger, nach Belieben ausgewählter Glaubensinhalte, wobei er weder jene Dogmeninterpretation meint, die in der Enzyklika «Mysterium fidei» gelobt und empfohlen, noch jene, die dort kritisiert und untersagt wird (Seite 10). Sartorys Neuinterpretation geht aber auch weit über das hinaus, was Johannes XXIII. dem Konzil zur Aufgabe machte: bei unveränderter Wahrung der Lehrsubstanz soll die authentische Lehre der Kirche studiert und dargestellt werden gemäß den Forschungsmethoden und Ausdrucksformen, deren sich das moderne Denken bedient. Die Substanz der alten im Glaubensgut enthaltenen Lehre ist zu unterscheiden von der Form, in die sie gekleidet ist. Mir scheint, daß Sartorys Neuinterpretation da und dort wirklich die Substanz berührt und verändert, besonders im Abschnitt, der von der Entgrenzung des Sakralen spricht. Die drei Grundsätze, nach denen Sartory neuinterpretieren will, sind an sich richtig: verstärkte Rolle des rationalen Denkens bei der Interpretation; eine neue Art und Weise theologisch von der Heiligen Schrift auszugehen; eine richtigere Verhältnissetzung von Neuem und Altem Testament (Seite 16).

Einen Fehlstart sehe ich aber darin, daß Sartory im Bemühen theologisch neu von der Bibel auszugehen, in seinem Glaubensbegriff nicht von der Bibel aus-

An unsere geschätzten Abonnenten

Zur Erneuerung des Abonnementes für das Jahr 1968 haben wir Ihnen einen Einzahlungsschein beigelegt und bitten Sie um Überweisung des entsprechenden Betrages bis Mitte Januar. Nach diesem Datum würden wir uns gestatten, das Abonnement per Nachnahme zu erheben. Beachten Sie jedoch bitte, daß die PTT dafür ihre Taxen außerordentlich erhöht hat. Durch die Benützung des Einzahlungsscheines können Sie sich unnötige Spesen ersparen.

Für die Erneuerung des Abonnementes danken wir Ihnen im voraus bestens.

«Schweizerische Kirchenzeitung»
Druck und Verlag: Räder AG, Luzern

geht, sondern bewußt oder unbewußt die zwei Glaubensweisen von *Martin Buber*² als richtige Interpretation des alttestamentlichen und des christlichen Glaubens übernimmt, (Seite 17 f.) was selbstverständlich für eine Neuinterpretation nicht ohne Folgen bleiben kann. Buber unterscheidet die jüdische und die griechisch-christliche Glaubensweise. Die jüdische Glaubensweise drückt das Vertrauensverhältnis zu Gott als einer Person aus, dies wäre der personale Glaube des AT. Die griechisch-christliche Glaubensweise hingegen, deren Schöpfer besonders der heilige Paulus sei, sei ein Fürwahrhalten von Sätzen, sei ein «Daß-Glaube» im prägnanten Sinn³. «Der Glaube des Judentums und der Glaube des Christentums sind, in ihrer Weise, wesensverschieden»⁴. Ich bin nicht der Erste und Einzige, der, ohne Bubers tiefe Einsichten in Frage zu stellen, der Überzeugung ist, daß Buber den neutestamentlichen Christusglauben, wie er uns bei den Synoptikern, bei Johannes und Paulus begegnet, nicht verstanden hat. Selbst wenn Buber⁵ in Christus seinen großen Bruder sieht, ja es als Tatsache von höchstem Ernst ansieht, daß Christus in der Christenheit als Gott und Erlöser angesehen wird, so darf man doch mit Recht fragen, ob Buber den Christusglauben eines Paulus verstehen konnte? Denn das würde voraussetzen, daß auch für Buber, den Gelehrten aus dem Volke Israel, Christus das Gleiche bedeutete wie für Paulus, nämlich: der in der Fülle der Zeit von Gott gesandte und aus der Frau geborene Sohn Gottes (Gal 4, 5), das Bild des unsichtbaren Gottes (Kol 1, 15), in dem die Fülle der Gottheit wohnt (Kol 2, 9), der als Gott über allen ist, gepriesen in alle Ewigkeit (Röm 9, 5). Weil Buber die Gottheit und Messianität Christi persönlich nicht glauben konnte, weil er sich Christus gegenüber niemals so engagieren konnte wie Paulus (Phil

¹ Thomas Sartory, Eine Neuinterpretation des Glaubens, Einsiedeln, Benziger, 1966, 144 Seiten.

² Martin Buber, Werke, I. Band. Zwei Glaubensweisen, Seiten 653—782.

³ a. a. O. 723.

⁴ a. a. O. 782.

⁵ a. a. O. 657.

3, 8—12), ist begreiflich, daß er den Christusglauben nur als eine christlich-griechische Verdinglichung, als Sach- und Aussageglauben erfassen kann. So scheint also der Ansatzpunkt von Sartory zumindest fragwürdig, weil er weder theologisch neu von der Bibel ausgeht, noch das NT aus dem AT interpretiert, sondern nach Martin Buber, was für die Eucharistieinterpretation besonders schmerzlich empfunden wird.

Sollte man in der Frage: was ist Glauben für die Menschen des Alten Bundes, was ist Christusglauben, nicht doch einem Paulus mehr Vertrauen schenken und mehr zutrauen, als Gelehrten des 20. Jahrhunderts? Hat nicht Paulus genau das getan, was Sartory als angeblich neue Idee vorträgt (Seite 27—30)? Paulus hat nämlich ausgerechnet das rechte Glauben des Christen vom Glauben des Abraham her, also aus dem AT gedeutet. Über diese Methode wäre übrigens auch in der Konstitution über die Offenbarung (Seiten 14—16) einiges zu lesen gewesen. Abraham ist der Vater unseres Christusglaubens (Röm 4, 11; Gal 3, 7). Man lese Röm 4; Gal 3; Hebr 11, um zu erkennen, daß der personale Glaube des Alten Bundes auch der Glaube des NT ist. Es scheint geradezu unmöglich, daß Paulus der Hebräer das alttestamentliche Gottesbild und den personalen Jahweglauben falsch verstanden, oder hellenistisch umgeformt hat, wie es Sartory (Seiten 68—70) mit den Worten Bubers anzunehmen scheint. Für Paulus ist der Christusglaube der gleiche Glaube wie bei Abraham: Glaube an den menschgewordenen, erlösenden Gott Abrahams, Isaaks und Jakobs.

II.

Richtig ist ohne Zweifel die These von Sartory: die *Neuinterpretation des Glaubens* (der Glaubensinhalte) muß exegetisch von der Bibel ausgehen, statt die Bibel mit konfessionellen Vorurteilen anzugehen (Seite 22 f.). Auch in der Konstitution über die Offenbarung (Seite 24) steht zu lesen, daß die Theologie von der Bibel her sichere Kraft und Verjüngung gewinnt, daß die Bibel die Seele der Theologie ist. Auch den folgenden Satz kann man unterstützen: «Jeder konfessionsgebundene Theologe las die Heilige Schrift durch die Brille seines Bekenntnisses — und tut es im Grunde heute noch. Theoretisch bekennt zwar der reformatorische Theologe, daß die kirchliche Lehre unter dem Gericht des Wortes Gottes stehe; tatsächlich ist aber für ihn, was er als Wort Gottes in den Schriften hört, nicht unabhängig von der Lehre, zu der er sich bekennt. Noch deutlicher wird das

für jenen römisch-katholischen Theologen, der beinahe auf jeder Seite des Neuen Testaments ‚Beweise‘ für die Wahrheit der katholischen Dogmen findet.» (Seite 22). Wie ist es aber nun mit dieser Ansicht, daß auch der reformatorische, nicht nur der katholische Theologe die Bibel konfessionsgebunden liest, vereinbar, wenn Sartory, besonders «da wo es darauf ankommt» (zum Beispiel über das Priestertum und die Eucharistie) ausgerechnet protestantische Theologen als Kronzeugen zitiert? Kann diese Methode zu einer konfessionsfreien Neuinterpretation der Glaubensinhalte von der Bibel her führen, oder endet dieser Weg bei einer protestantischen Uminterpretation des katholischen Glaubens?

III.

Die Methode der *Bibelwissenschaft und das Verhältnis der Exegese zur kirchlichen Lehrautorität* sind Themen, über die sich Sartory etwas verspätet ereifert (vgl. S. 17 f.; 20 f.), denn die Konstitution über die Offenbarung (10; 12; 24) hat mit dem Datum vom 18. November 1965 die Forderungen Sartorys nüchtern und sachlich zur Pflicht erhoben. Allerdings wird in diesem Dokument auch gesagt, daß das letzte Urteil über den Sinn der Schrift dem kirchlichen Lehramt zustehe, dessen Entscheide aber auf Grund der wissenschaftlichen Vorarbeiten reifen. Der katholische Theologe und Exeget hat also sicher dem kirchlichen Lehramt einiges zu sagen, muß sich aber auch von ihm, wenn es um Glaubensinhalte geht, letztinstanzlich einiges und sicher mehr sagen lassen, als von protestantischen Exegeten. Denn selbst die beste rational-kritische Methode und die größte Redlichkeit reichen nicht aus, überall den gottgewollten Sinn der Bibelworte sicher zu erkennen, es braucht hierzu auch das Gebet, den Glauben und den Heiligen Geist (Konst. Offenbarung 12; 25).

Es ist zu bedauern und als Manko kritisch anzumerken, daß Sartory die Konzilsdokumente nicht berücksichtigt. Hätte er es getan, wäre ihm manche Entgleisung erspart geblieben, denn die Themen, die Sartory angeht, waren tatsächlich größtenteils auch Konzilsthemen.

IV.

Was im Abschnitt «Entgrenzung des Sakralen» über die *Hierarchie* gesagt wird, ist teils zutreffend, teils aber auch falsch. Das Wahre und Neue hierüber wird in der Konstitution über die Kir-

che besser gesagt: der Dienstcharakter des priesterlichen Amtes ist in dieser Konstitution und in den beiden Priesterdekreten eindringlich betont; das allgemeine und das hierarchische Priestertum sind in die «priesterliche Gemeinschaft des Gottesvolkes» integriert; auch schon die Getauften haben Anteil am priesterlichen, prophetischen und königlichen Amte Christi (Konst. Kirche 31).

Die Formulierungen von Sartory können das Gleiche meinen, scheinen aber doch wieder darüber hinauszugehen und einer Nivellierung des allgemeinen und hierarchischen Priestertums das Wort zu reden: «Die Christus geeinte Gemeinde ist als Ganze priesterlich, hat unmittelbaren Zugang zu Gott, bedarf keiner irdischen Priester mehr. Die Scheidewand zwischen ihr und dem sacrum ist niedergelegt. Das Sakrale ist offen, entgrenzt» (Seite 90). «Das deutsche Wort ‚Priester‘ kommt deutlich genug erkennbar von ‚presbyter‘, was in wörtlicher Übersetzung ‚Ältester‘ heißt» (Seite 91). Sacerdos ist im Neuen Bund nur noch einer: Christus, durch ihn aber sind zugleich alle priesterlich. Presbyter, Ältester, oder im deutschen Sinn «Priester» ist der, der den presbyteralen Dienst in der Gemeinde versieht, in diesem Sinne sind nicht alle Gläubigen «Priester» (Seite 91). Sartory weicht hier einer klaren Stellungnahme aus. Die entscheidende Frage ist in diesem Zusammenhang nämlich die: was macht nun den Gläubigen, den sacerdos, zum Ältesten oder Presbyter? Geschieht es einfach durch die Übernahme des Dienstes an der Gemeinde, oder durch eine sakramentale Ordination? Liest man, was auf Seiten 91—94 geschrieben steht, so scheint der ersten Möglichkeit der Vorrang gegeben. Das entscheidende Wort hat der protestantische Theologe Hans-Joachim Kraus, den Sartory zunächst einmal beweisen läßt, daß es schon im Spätjudentum kein kultisch-sakrales Amt, kein kultisches Personal mehr gab. Verantwortlich für die Ordnung des gesamten gottesdienstlichen Lebens war der Synagogenvorsteher, der aber kein kultisches Amt bekleidete. Dem Synagogenvorsteher entspricht in der christlichen Urgemeinde der Episkopat, der Aufseher.

Der folgende Satz scheint mir nun der entscheidende: «Hans-Joachim Kraus dürfte recht haben, wenn er die neutestamentliche Preisgabe aller kultischen Ämter und ‚heiligen Personen‘ in der Synagoge vorbereitet sieht» (Seite 94). Daß es in der katholischen Kirche das kultische, hierarchische Amtspriestertum gibt, scheint also jene jahrhundertlange Fehlentwicklung zu sein, die korrigiert werden muß durch die Preisgabe aller kultischen Ämter, wie sie in der Synagoge vorbereitet und im Neuen Testament vollzogen wurde. Ist die Ansicht Sartorys über das Priestertum biblisch, oder katholisch, oder protestantisch? Das könnte Sartory allein beantworten.

Bekanntlich lehrt die Konstitution über die Kirche (10), daß zwischen dem

allgemeinen und dem hierarchischen Priestertum, oder, um es in der Terminologie Sartorys zu sagen, zwischen Priestertum (sacerdotium aller Gläubigen) und dem Ältesten, nicht nur ein gradueller, sondern ein wesentlicher Unterschied. Ohne auf die Linie Sartorys einzuschwenken, möchte ich dennoch nebenbei kritisch anmerken, daß es unklug ist, wenn katholische Theologen nun immer wieder — aus Angst vielleicht — diesen Wesensunterschied verkünden, als ob es neben diesem einzigen Satz nicht auch das ganze 4. Kapitel der Konstitution gäbe. Zunächst müßte doch einmal klar gestellt werden: was bedeutet philosophisch und theologisch ein Wesensunterschied? Ferner ist dieser Satz vom Wesensunterschied von Pius XII. in einem ganz anderen Zusammenhang und ausschließlich im Hinblick auf die Eucharistie formuliert worden. Meines Wissens findet sich diese Ansicht von einem Wesensunterschied zwischen dem allgemeinen und dem hierarchischen Priestertum weder in früheren kirchlichen Dokumenten, noch bei namhaften Theologen, noch bei den Kirchenvätern. Man sollte also, kaum daß Priester und Laie in die priesterliche Gemeinschaft des Gottesvolkes integriert sind, nicht schon wieder desintegrieren und wesentlich aussondern,

aber auch nicht ins Gegenteil einer Gleichmacherei verfallen.

Ähnlich wie die Entgrenzung des hierarchischen, oder kultischen Amtspriestertums versteht Sartory auch die *Entgrenzung des sakralen und kultischen Raumes*, wobei wiederum Hans-Joachim Kraus die Autorität ist (S. 94—103).

Entgrenzung des Sakralen ist tatsächlich irgendwie auch das Anliegen der Konstitution über die Kirche und der Pastoral Konstitution, allerdings: das Konzil will nicht nur niederreißen, sondern positiv aufbauen. Hätte Sartory wenigstens diese Dokumente eingesehen, dann hätte er den folgenden Satz wahrscheinlich nicht geschrieben: «Im katholischen Bereich zumindest ist die neutestamentliche Entgrenzung des Sakralen nicht durchgehalten worden; das Sakrale wurde vielmehr von neuem sehr nachdrücklich ausgegrenzt und das Profane sehr scharf von ihm abgesetzt» (Seite 103). Ich halte es für ein völliges Mißverständnis des Neuen Testaments, für eine Mißachtung der wesentlichsten Grundforderungen Christi, wenn unter neutestamentlicher Entgrenzung unkritische Weltoffenheit einerseits und entschärfende Domestizierung des Glaubens andererseits, oder gar Identifizierung von Kirche und Welt, verstanden wird. (Schluß folgt) *Thomas Kreider*

Wer kann im Bistum Basel zum Bischof gewählt werden?

Von besonderer Seite wurde uns der folgende Beitrag für die heutige Nummer der «SKZ» zur Verfügung gestellt. Die Wahl des neuen Oberhirten des Bistums Basel wird bereits vollzogen sein, wenn diese Ausgabe erscheint. Trotzdem dürfen die Darlegungen eines ausgezeichneten Kenners der Materie unsere Leser interessieren. (Red.)

Das Basler Bistumskonkordat von 1828 bestimmt in Art. 12 I: «Die den Senat des Bischofs bildenden Domherren haben das Recht, aus der *Diözesangeistlichkeit* den Bischof zu wählen». Damit wird der Kreis der Wahlfähigen bestimmt und begrenzt.

Schon bald nach Abschluß des Bistumskonkordats wurde die Frage kontrovers, wer zur Diözesangeistlichkeit gehöre. Kasimir Pfyffer machte geltend, es könne auch «ein Fremdling, etwa ein italienischer Abbé» im Basler Bistum Bischof werden und aus dem Aargau stellte Rudolf Feer die Frage, ob nicht auch ein Jesuit aufgrund des Konkordats gewählt werden könnte. Fritz Fleiner hat das Problem aufgegriffen und es dadurch gelöst, daß er den Diözesanständen in solchen Fällen ein Exklusivrecht zusprach. Ob dieser Ausweg rechtlich gegeben ist, soll hier

dahingestellt bleiben. Es mag aber geprüft werden, wer zum Diözesanklerus gehört und ob die Befürchtungen Pfyffers und Feers berechtigt sind und die von Fleiner empfohlene Konfliktlösung sich aufdrängt.

Der Begriff des Diözesanklerus ist ein kirchenrechtlicher und er hat als solcher den Parteien beim Abschluß des Konkordats vorgeschwebt. Nirgends umschreibt das staatliche Recht den Begriff der Diözesangeistlichkeit. Wo Bundesrecht und kantonales Recht auf kirchenrechtliche Begriffe Bezug nehmen, sind diese als bezogene Begriffe auch vom staatlichen Recht übernommen. Das trifft in allgemeiner Weise vom Begriff des Geistlichen zu. Das Bundesrecht nimmt Bezug auf den Begriff in BV Art. 75 und in der MO. Es schafft keinen Bundesbegriff, und es bezieht sich die Praxis mit Recht auf den konfessionellen Begriff und betrachtet den katholischen Kleriker höherer Weihen als Geistlichen und den evangelischen Geistlichen solange er im Kirchendienst steht.

Geht man von dieser Erkenntnis aus, so wird man den konkordatären Begriff

der Diözesangeistlichkeit aus den Zusammenhängen des CIC zu klären suchen, namentlich aus den cc. 112 ss., 143 s., 585, 641 § 2 und 981 § 2.

Das kirchliche Recht stellt zunächst in c. 111 § 1 den Grundsatz auf, daß jeder Kleriker entweder einer Diözese oder einem Religiosenverband (Orden oder Kongregation) einverleibt (inkardiniert, inkorporiert) sein muß. Es werden Geistliche, die keinem solchen Verband angehören (clerici vagi) nicht geduldet.

Die Inkardination in einer Diözese erfolgt bei der Ersten Tonsur, also schon auf einer Weihevorstufe des Status cleri im weitern Sinn. In der Tonsurerteilung liegt die Annahme zum Kirchendienst, sei es im Sprengel des tonsurierenden Bischofs, sei es in einer andern Diözese im Auftrag des dort zuständigen Ordinarius. Die Inkorporation schafft Rechte und Pflichten zwischen dem Bischof und dem Kleriker. Der Geistliche wird zum Kirchendienst in seiner Diözese verpflichtet und der Bischof hat seinen Lebensunterhalt zu sichern. Darüber hinaus besteht die Bindung geistlicher Jurisdiktion: der Bischof ist durch seine oberhirtliche Stellung der Vorgesetzte des Klerus seiner Diözese, also der zuständige Obere.

Nun besteht für den Klerus in gewissen Grenzen eine Freizügigkeit (cc. 143 s.) und es kann der Fall eintreten, daß ein Geistlicher außerhalb seines Heimatbistums einen eigentlichen oder uneigentlichen Wohnsitz gründet. Er scheidet damit nicht aus dem angestammten Diözesanverband aus, wird aber durch den neuen Wohnsitz Untergebener des dort zuständigen Bischofs. Es teilt sich also damit die eine Zuständigkeit in eine personale (Ordinarius proprius) und eine territoriale (Ordinarius loci) und es ordnet für solche Fälle das kodikarische Recht die Rechtsunterworfenheit (CIC cc. 981 § 2, 1993, §§ 2, 3, 1994 § 1, 1997).

Es ist nun aber auch möglich, daß ein Geistlicher seine Diözesanzugehörigkeit zu verändern wünscht und das ist zulässig, wenn ein gerechter Grund (causa canonica) vorliegt. Ein solcher Wechsel setzt aber voraus die Ausgliederung aus dem Heimatverband und damit die Zustimmung des bisherigen Ordinarius und die Eingliederung in einen neuen Diözesanverband und damit das Einverständnis des neuen Ordinarius (cc. 112 s., 116 c.). Exkardination und Inkardination haben diesfalls als Gültigkeitsvoraussetzung eine eigenhändig unterzeichnete Urkunde (Litterae excardinationis — Litterae incardinationis) der beiden Diözesanbischöfe.

Der Wechsel des Diözesanverbandes ist also an sehr formale Voraussetzungen gebunden. Es gibt nur zwei Fälle, wo diese schriftliche Zustimmung der betroffenen Ordinate nicht notwendig ist, vielmehr eine rechtswirksame Umgliederung formlos kraft Gesetzes eintritt.

Der erste Fall betrifft die Verleihung eines *Residenzialbenefiziums*, das heißt, eines zum Wohnsitz im Amtsprengel verpflichtenden Amtes an einen diözesanfremden Geistlichen. Hat dieser Kleriker von seinem bisherigen Ordinarius die schriftliche Erlaubnis zur Annahme eines solchen Amtes in einer fremden Diözese oder zur dauernden Ausscheidung aus dem bisherigen Diözesanverband erhalten, so erfolgt die gesetzliche Umgliederung. Die Verleihung des beneficium residen-

tiale ersetzt die schriftliche Zustimmung des übernehmenden Ordinarius.

Der andere Fall betrifft die *Ordensgeistlichen*. Die Ablegung der ewigen Gelübde in einem Religiosenverband seitens eines Diözesangeistlichen bewirkt das Ausscheiden aus dem Diözesanverband und die Umgliederung in den Ordensverband (cc. 155, 585). Umgekehrt kann ein säkularisierter Ordensgeistlicher in einer Diözese kirchlichen Dienst nehmen. Er soll zunächst auf drei Jahre zur Probe in der Diözese angenommen werden und bewährt er sich dann während eines weiteren Trienniums, so erfolgt seine gesetzliche Eingliederung in den Diözesanverband (c. 641 § 2).

Damit läßt sich der Kreis des Diözesanklerus klar und eindeutig abgrenzen. Es ergeben sich für die Wahl des Basler Bischofs folgende Kriterien:

Die Zugehörigkeit zum Diözesanklerus hat nicht das Bürgerrecht in einem Diözesankanton und selbst nicht das Schweizerbürgerrecht zur Voraussetzung. Es ist also die Einwendung Kasimir Pfyffers nicht zum vorneherein von der Hand zu weisen: es könnte auch ein italienischer Geistlicher zum Bischof gewählt werden, sofern er nur im Bistum Basel inkardiniert ist. Wenn man nun aber die formalen Voraussetzungen einer Inkardination bedenkt, wenn man sich die nationale und geistige Struktur unseres Volkes, unseres Klerus und der Wahlbehörde vergegenwärtigt, so wird man diese Bedenken als reichlich akademisch empfinden.

Die Wahl eines Geistlichen im Basler Diözesandienst, aber mit Bürgerrecht in einem Kanton einer andern Diözese, könnte nicht befremdlich sein, nachdem die kantonalen Nationalismen vergangener Zeiten in Kirchensachen weitgehend verblaßt und vergilbt sind.

Sodann ist für die Zugehörigkeit zum Diözesanklerus der bürgerliche und kirchliche Wohnsitz im Bistum und der Kirchendienst in der Diözese nicht gefordert. Es gibt Geistliche, die sich zum Studium außerhalb der Diözese befinden, die im Ausland eine Lehrkanzel innehaben oder sich in irgendeiner Funktion auswärts aufhalten. Sie alle gehören zum Diözesanklerus, solange sie nicht förmlich oder gesetzlich exkardiniert sind.

Wie aber verhält es sich mit den Ordensgeistlichen? Ein Ordensgeistlicher — welchem Orden er angehören mag — ist seiner Ordensgemeinschaft inkorporiert, er ist nicht Diözesangeistlicher, mag er auch im Bistum verbürgert sein und hier seinen Wohnsitz haben. Es sind aber auch die Besorgnisse Rudolf Feers nicht zum voraus von der Hand zu weisen. Es ist denkbar, daß ein Diözesangeistlicher sich zum Ordensleben entschließt und Gelübde ab-

legt. Solange er nur Vovent zeitlicher Gelübde ist, ist er noch zum Diözesanklerus zu zählen, er scheidet erst aus mit den ewigen Gelübden. Freilich ist die Wahrscheinlichkeit einer Bischofswahl in solchem Fall sehr entlegen, denn das Wahlkollegium dürfte in solchen Fällen die vom Voventen erkannte Berufung zum Ordensstand respektieren. Aber nehmen wir einmal an, es würde ein Religiöse zeitlicher Gelübde zum Bischof gewählt, so müßte angenommen werden, daß im Sinne des Konkordats die folgemäßige Ablegung ewiger Gelübde mit dem bischöflichen Amte nicht mehr vereinbar wäre. Es wäre

also der Kandidat mit der Wahl vor die Entscheidung gestellt, zum weltgeistlichen Stande zurückzukehren oder die Wahl abzulehnen. Diese Befürchtungen dürfen also nicht zu ernst genommen werden.

Entscheidend ist für die *Zugehörigkeit zum Basler Diözesanklerus* die *Inkardination* in die Diözese Basel. Cardo ist die Türangel. Und wer in die Angel unseres Bistums eingehängt ist, ist als Bischof wählbar. Zur Wahlfreiheit des Domkapitels gehört die Freiheit, in diesem Rahmen — ohne Einschränkung — den geeignetsten Kandidaten zum Bischofsamt zu wählen

- 1 -

Nachkonziliare Arbeit im Dienste unserer Bistümer

I.

Der Diözesanrat des Bistums Basel

Der Diözesanrat des Bistums Basel trat am 18. November 1967 in Olten unter dem Präsidium des Bischofs, Mgr. Franciscus von Streng, zu seiner ersten Sitzung zusammen. In seinem Eröffnungswort sprach der Bischof die Überzeugung aus, daß mit der Gründung des Seelsorgerates ein wesentlicher Schritt auf dem Wege zur Verwirklichung der Intentionen des Vatikanischen Konzils getan wurde. Dem Konzil ging es ja vorab darum, bei allen Katholiken das Bewußtsein entschieden zu verankern, daß alle, Bischof, Klerus und Laien, die Kirche bilden und tragen. Die Lehre von der Kollegialität und Solidarität der Bischöfe, die am Konzil gelebt wurde, muß sich im Sinne christlicher Brüderlichkeit auf allen Ebenen auswirken und sich mit der Lehre von den verschiedenen Gaben und Charismen verbinden, die der Heilige Geist in der Kirche zum Nutzen aller verteilt. Deshalb muß die erste innerkirchliche Wirkung des Konzils das brüderliche Zusammenwirken von Priestern und Laien in der Pfarrei aber auch in der Diözese sein. Die Zusammenarbeit wird aber erst dann greifbare Früchte tragen, wenn sie nicht nur dem Zufall und dem guten Willen einzelner überlassen bleibt, sondern in einer festen Struktur nach verbindlichen Normen erfolgt. Das Konzil hatte darum praktische Richtlinien erlassen, nach denen in Anpassung an die Verhältnisse des Bistums Basel auch unser Diözesanrat künftig arbeiten soll. Als dessen erste wesentliche Aufgabe bezeichnete Mgr. Dr. Franciscus von Streng die *Information und Beratung des Bischofs* in allen Seelsorgsfragen.

Die Verhältnisse in der Diözese werden ja immer komplizierter und stehen in einem fortwährenden Wandel. Der Bischof bedarf darum des dauernden Kontaktes mit Geistlichen und Laien, um dieser sich wandelnden Welt auf den Fersen zu bleiben und auf die vielen Fragen und Bedürfnisse des Kirchenvolkes die richtige Antwort im Geiste des Evangeliums geben zu können. Freilich bleibt der Bischof der letztverantwortliche oberste Hirte der diözesanen Kirche. Aber die biblischen Prinzipien der Brüderlichkeit und der Geistesgemeinschaft werden künftig auch bei der Leitung des Bistums noch mehr zur Geltung kommen müssen. In diesem Sinne soll der Diözesanrat das eigentliche Studien-, Planungs- und Beratungsorgan des Bischofs in allen Fragen der Diözese und ihrer Leitung sein.

Den Vorsitz an der Tagung in Olten übertrug Bischof Franciscus an Regens Dr. Otto Wüst, Solothurn. Die Beratungen drehten sich zunächst um *Zusammensetzung und Arbeitsweise* des Diözesanrates. Er umfaßt heute 53 Mitglieder, die nach folgenden Prinzipien ausgewählt wurden: Jeder Bistumskanton ordnet je nach Größe der Katholikenzahl zwei bis vier Laien ab, wobei jene Kantone, die mehr als zwei Vertreter stellen, mindestens eine Frau abordnen müssen. Der Priesterrat, der Mitte dieses Jahres vom Bischof als Beratungsgremium in allen Fragen des Presbyteriums gebildet wurde, ist mit zwölf Mitgliedern vertreten. Auch die Ordensfrauen und die wichtigsten Laienorganisationen stellen eine Vertretung. Überdies hat der Bischof die Möglichkeit noch zehn weitere Persönlichkeiten zu berufen, um eine möglichst vollständige Repräsentation des Kirchenvolkes unseres Bistums zu gewährleisten.

Die Kantonsvertreter wurden für das erste Mal vom Bischof auf Vorschlag des Priesterrates ernannt. Diese Art der Bestellung wurde gewählt, weil bis jetzt in den wenigsten Kantonen repräsentative kantonale Laiengremien bestehen, die, wie es eigentlich wünschbar wäre, eine Wahl

ihrer Vertreter selbst vornehmen könnten. Der Diözesanrat wird jeweils vom Bischof einberufen und soll wenigstens zweimal im Jahre tagen, außerdem sooft der Bischof es für richtig hält oder wenigstens ein Drittel der Mitglieder es wünschen. An der Oltener Sitzung bestellte der Diözesanrat einen Arbeitsausschuß, der die Sitzungen des Rates vorzubereiten und dessen Beschlüsse durchzuführen hat. Als Mitglieder wurden gewählt: Frl. Dr. Margrit Erni in Luzern, Dr. Alfons Breitenbach in Bern, Generalsekretär SKVV Peter von Felten in Luzern, ein Vertreter des Jura und als Vorsitzender Regens Dr. Otto Wüst in Solothurn.

Die Zusammenarbeit mit dem Priesterrat war ebenfalls Gegenstand der Beratungen und einer eingehenden Diskussion. Pfarrer Josef Schärli von Gerliswil und Pfarrer Andreas Cavelti von Basel orientierten zunächst über die von den zwei Subkommissionen des Priesterrates betreuten Aufgabengebiete: Fragen des priesterlichen Dienstes bzw. Probleme der diözesanen Seelsorgestruktur. Die Abgrenzung der Kompetenzen zwischen den beiden Räten ist deshalb schwierig, weil beide gemäß Richtlinien des Konzils eine ähnliche pastorale Zielsetzung haben. Es bedarf also eines dauernden engen Kontaktes, der durch gegenseitige Vertretungen in den Subkommissionen und durch gelegentliche gemeinsame Tagungen der beiden Räte gewährleistet werden soll. Im übrigen wird sich die Zusammenarbeit aufgrund gesammelter Erfahrung in der Praxis noch einspielen müssen. Ein tour d'horizon über

die dringlichsten seelsorglichen Anliegen

unseres Bistums führte schließlich zu einer lebhaften und sehr wesentlichen Diskussion. Gleichzeitig wurde damit das konkrete Aufgabengebiet des Diözesanrates abgesteckt, das im Laufe der Zeit in den Sitzungen des Rates und durch spezielle Fachgruppen bearbeitet werden soll. Es seien hier nur stichwortartig einige dieser Anliegen aufgezählt, die in z. T. sehr eindrücklichen Voten von den Mitgliedern des Rates dargestellt und begründet wurden: Ehe- und Familienschulung; Eheberatung in den Pfarreien; Seelsorge am alten Menschen; an der alleinstehenden berufstätigen Frau, an der geschiedenen Frau; Erwachsenenbildung; Bibelunterricht bei Jugendlichen und Erwachsenen; zeitgemäße Verkündigung; Verwirrung und Unsicherheit im Kirchenvolk wegen einer allzu brüsken Konfrontierung mit modernen Fragen der Theologie und der Exegese; Überprüfung des traditionellen Frauenbildes in der Seelsorge; Fremdarbeiter- und Touristenseelsorge; Richtlinien zur Bildung von

Pfarrreihen; Koordination im katholischen Vereinswesen; Laien im Kirchendienst; Hilfe für ein zeitgerechtes Selbstverständnis der Ordensschwester; Neuordnung des kirchlichen Finanzwesens im Sinne einer besseren Berücksichtigung regionaler und diözesaner Bedürfnisse. Dem Arbeitsausschuß wurde die Aufgabe übertragen, in diesem weitgespannten Bogen pastoraler Probleme eine Stufung nach Dringlichkeit vorzunehmen, um so eine schrittweise und sachgerechte Behandlung der aufgeworfenen Fragen durch den Diözesanrat zu ermöglichen.

Die in offenem und brüderlichem Geist geführten Beratungen in Olten geben Grund zu der Hoffnung, die der Bischof mit den Worten der Konzilskonstitution über die Kirche, Nr. 37, aussprach: «Aus dem vertrauten Umgang zwischen Hirten und Laien kann man viel Gutes für die Kirche erwarten. Die Kraft der Laien verbindet sich mit dem Werk der Hirten. Diese können mit Hilfe der Erfahrung der Laien in geistlichen wie in weltlichen Dingen genauer und besser urteilen. So mag die Kirche, durch alle Glieder gestärkt, ihre Sendung für das Leben der Welt wirksamer erfüllen.»

O. W.

Die Mitglieder des Diözesanrates

I. Vertretung der Bistumskantone

Solothurn: Frau Rita Jakob-Schöbi, Mühletalweg 8, 4600 Olten; Herr Fredy Heynen, Sekretär, Kaselfeldstraße 507, 4512 Bellach; Herr Peter Meyer, Sekundarlehrer, Brühl, 5016 Obererlinsbach.

Luzern: Frl. Dr. Margrit Erni, Erziehungsrat, Kreuzbuchstraße 65, 6000 Luzern; Herr Paul Hunger-Steger, Lehrer, 6204 Sempach; Herr Albin Ruf-Zeier, Rektor, Elfenaustraße 36, 6000 Luzern; Herr Dr. Rudolf Zihlmann, Rechtsanwalt, Hirschmattstraße 9, 6000 Luzern;

Bern: Herr Dr. Alfons Breitenbach, Fürsprecher, Bubenbergplatz 9, 3000 Bern; Herr Dr. Hans Beat Noser, Föhrenweg 90, 3028 Spiegel bei Bern.

Jura: Die zwei Vertreter sind noch zu wählen.

Zug: Frau Elisabeth Michel-Tschan, Ägerstraße 52, 6300 Zug; Herr Josef Kreienbühl-Ziswiler, Rektor, Feldmatt, 6340 Baar.

Basel-Land: Herr Dr. Hans Eckert, Therwilerstraße 52, 4153 Reinach; Herr Rudolf Gadiant-Meier, Reallehrer, Weiherweg 7, 4460 Gelterkinden.

Basel-Stadt: Frl. M. Büttiker, Grienstraße 36, 4000 Basel; Herr A. Maier-Gerber, Hirzbrunnenschanze 3, 4000 Basel; Herr Dr. A. Würmli-Egger, Im finstern Boden 7, 4125 Riehen.

Aargau: Frau Annemarie Höchli-Zen Ruffinen, Kreuzlibergsteig, 5400 Baden; Herr Bruno Capol, Direktor, Reutenenstraße 12, 5200 Windisch; Herr Hans Holtenstein, Werkmeister, Wöschnauring 50, 5000 Aarau.

Thurgau: Herr Alois Dudli, Prokurist, Wiesenstraße 693, 9220 Bischofszell; Herr

Guido Müggler, Sekundarlehrer, Hohlweg 2, 8570 Weinfelden; Frau Julie Schönenberger-Schmid, Hauptstraße 19, 9320 Arbon;

Schaffhausen: Frau Ruth Späth-Schib, Finsterwaldstraße 35, 8200 Schaffhausen; Herr Marius Baschung, Oberrichter, Stockarbergstraße 99, 8200 Schaffhausen.

II. Vertretung von Institutionen und Verbänden

Ordensfrauen: Sr. M. Franziska Gschwend, Generalrätin, Institut, 6283 Baldeg; Sr. Ignatia Bentele, Lehrerinnenseminar, 6313 Menzingen; Sr. Alma Mayer, Generaloberin St. Katharinawerk, Holsestraße 123, Basel.

Schweiz. Kath. Frauenbund: Frl. Josy Brunner, Bürgerstraße 17, 6000 Luzern; Frau Berta Strebel-Petermann, 6037 Root.

Schweiz. Kath. Volksverein: H. H. Peter von Felten, Generalsekretär, Habsburgerstraße 44, 6000 Luzern; Herr E. Reinau-Hofmann, Wasgenring 97, 4000 Basel.

Kath. Arbeiterbewegung: Herr Hans Strittmatter, Zentralpräsident, Ahornstraße 36, 4000 Basel.

Arbeitskreis Jugend: Die 4 Vertreter sind noch zu wählen.

Kirchenmusikwesen: Herr Ernst Pfiffner, Direktor der Kirchenmusikschule Luzern, St.-Johann-Ring 125, 4000 Basel.

III. Vertretung des Priesterrates

Pfarrer Andreas Cavelti, Kannenfeldstraße 35, 4000 Basel; Pfarrer Albin Flury, Bruder-Klausen-Kirche, Segantinistraße 26, 3000 Bern; Pfarrer Josef Frei, Bahnhofstraße 2, 9320 Arbon; Dekan Arnold Helbling, Laurenzenvorstadt 8, 5000 Aarau; P. Ehrenbert Kohler, OFM Cap., Kapuzinerkloster, 6210 Sursee; Vikar Kurt Mahnig, Dreifaltigkeitskirche, Taubenstraße 4, 3000 Bern; Dekan Edmund Meier, Lindenstraße 16, 2540 Grenchen; Pfarrer Jean Schaffner, 2726 Saignelégier; Pfarrer Josef Schärli, Gerliswil, 6020 Emmenbrücke; Pfarrhelfer Leo Scherer, Kirchplatz 4, 5610 Wohlen; Dr. Otto Wüst, Regens, Baselstraße 58, 4500 Solothurn.

IV. Von H. H. Bischof berufene Mitglieder

Frau Dr. Hildegard Bürgin-Kreis, Schwarzwaldallee 57, 4000 Basel; Herr Dr. med. Fritz Spieler, Präsident des Caritasverbandes, Greibenhof, 4500 Solothurn.

II.

Der Seelsorgerat des Bistums Chur

In der «SKZ» (Nr. 30, 1967, S. 384 f.) hat Regens Alois Sustar den neugebildeten Seelsorgerat des Bistums Chur vorgestellt. Zugleich erstattete er Bericht über die erste Tagung dieses Gremiums am 8. Juli 1967 im Priesterseminar Chur. Der Rat ist unterdessen von 58 auf 64 Mitglieder erweitert worden; hinzu kamen vor allem Vertreter der Ordensgemeinschaften. Er besteht gegenwärtig aus 33 Geistlichen und 31 Laien; von diesen sind 12 Frauen.

Zur zweiten Tagung konnte Bischof Johannes Vonderach am 25. November

1967 im Kollegium Maria Hilf in Schwyz 52 Mitglieder begrüßen. Die unmittelbare Führung der Sitzung überließ er dann Regens Alois Sustar, der als Präsident des Arbeitsausschusses amtierte (neben ihm als Vizepräsident Dr. Magnus Wolfensberger, Zürich).

Die Mitglieder des Rates waren seit der ersten Sitzung ständig schriftlich über die Verhandlungen des Arbeitsausschusses auf dem Laufenden gehalten und zur Mitarbeit beigezogen worden. Der Arbeitsausschuß, bestehend aus 9 Mitgliedern, hatte sich zweimal, am 26. August und am 30. September zusammengefunden. Aus der Fülle der Anregungen, die an der ersten Sitzung oder nachher schriftlich von den Mitgliedern zur Behandlung vorgeschlagen wurden, hat er auf Wunsch des Bischofs und aus Gründen unmittelbarer Dringlichkeit das Thema «Ehe und Familie» herausgegriffen. Die Mitglieder haben im Oktober einen Fragebogen erhalten. Mehr als die Hälfte hat z.T. sehr ausführlich darauf geantwortet und so wurde eine Übersicht gewonnen über anstehende Fragen und Aufgaben auf diesem Gebiet, von der kirchlichen Ehelehre im Bewußtsein der Gläubigen und den Formen ihrer Verkündigung.

P. Aemilian Schaefer, OP, konnte im Namen einer dazu bestellten Kommission das Ergebnis der Umfrage und die Schlußfolgerungen daraus der Versammlung vorlegen. Er mußte zunächst ein gewisses Malaise über den gegenwärtigen Stand der kirchlichen Ehelehre feststellen. Ein beträchtliches Maß von Unsicherheit hat um sich gegriffen, eine ältere, allzu rezepthafte Lehrweise wird nicht mehr aufrechterhalten; die vom Konzil erarbeitete Sicht hat sich noch nicht in genügend konkrete und praktische Darlegungen durch die kirchlichen Instanzen in Hirtenbriefen, Predigten, Brautunterricht, Beichtpraxis usw. übersetzt. Von der Ehe als personaler Liebesgemeinschaft her müßte diese, sowohl in ihrem Bleibenden wie in ihrer Zeit- und Ortsgebundenheit, der Geschichtlichkeit ihrer konkreten Gestalt, besser erfaßt und überzeugender dargestellt werden; Sakramentalität und Ethik der Ehe müssen von hier aus die rechte Beleuchtung erfahren. Wie die Ehe, so wird auch die Familie neu und tiefer gesehen werden müssen. So werden auch die Fragen nach vorehelicher Keuschheit, Geburtenregelung, künstlicher Befruchtung u. ä. den richtigen Stellenwert erhalten und sich aus ihrer Isolierung lösen.

Wie solche Verkündigung am besten den Menschen erreichen könne, welche Mittel, besonders auch moderne Massen-

kommunikationsmittel in Schrift und Bild eingesetzt werden sollen, damit sie möglichst alle Schichten erreichen, darüber wurde rege Aussprache gehalten. Auch wurde eine vorläufige Bestandaufnahme der bereits funktionierenden Institutionen der Ehevorbereitung und Ehebegleitung (Eheseminare), der Eheberatung und Elternschulung u. ä. vorgelegt.

Das Interesse mußte sich aber einer speziellen Frage der Eheverkündigung zuwenden, die dringlich ist und in der auch unmittelbar etwas Greifbares geleistet werden kann: die diözesanen Ehesatzungen, wie sie jährlich zum Vorlesen vorgelegt werden. Dr. Josef Duß-von Werdt, Zürich, konnte darüber einen Bericht abgeben und Antrag stellen. Es sind wichtige Vorarbeiten geleistet worden, die Ehesatzungen, die aus dem Jahre 1925 stammen, in geeigneter Weise zu ersetzen. Es ist der Wunsch der Versammlung, daß diese Arbeiten raschestens zu einem guten Ende geführt

werden. Die Lösung wird eher in der Richtung gesehen, daß jährlich ein klärendes Wort des Bischofs zu einem Aspekt der Ehe- und Familienthematik ergehe. Auch für den Brautunterricht sollte eine wirksame Hilfe erarbeitet werden.

Diese Aufgaben werden einer engeren *Fachkommission «Ehe und Familie»* anvertraut, die von Dr. J. Duß-von Werdt präsiert wird und der als weitere Mitglieder angehören: Kommissar und Pfarrer *Burch*, Altdorf; Vikar *Furrer*, Glarus; Frau Dr. iur. *Blunschy*, Schwyz; Frau *Derungs*, Chur; Frau Dr. med. *Rheinberger*, Vaduz; Herr *Waldner*, Zürich.

Es hat sich als glücklich erwiesen, daß der Seelsorgerat des Bistums sich in der Beschränkung und Konzentration auf ein Thema in seine Arbeit gewissermaßen einüben konnte. Das Vertrauen wurde gestärkt, daß der Seelsorgerat zu einem nützlichen Instrument des pastoralen Dialogs zwischen dem Bischof und seinen Diözesanen werden kann.

Josef Trütsch

Katechetische Fragen unserer Tage

Es ist ganz verständlich, daß in Zeiten eines allgemeinen Umbruchs auch die katechetischen Belange, besonders wenn sie als Aufgaben der religiösen Erziehung, und nicht bloß eines intellektualistischen Unterrichts betrachtet werden, eifrig und oft auch leidenschaftlich besprochen werden. So gibt es heute kaum ein Gebiet der gesamten Religionspädagogik, das nicht in den Bereich der allgemeinen Diskussion gelangt wäre. Alte, und wie man glaubte, allgemein gültige Grundsätze sind ins Schwanken geraten, neue Auffassungen werden als allein richtig angeboten und verfochten. Es mag daher am Platze sein, wenigstens jene Fragen kurz herauszugreifen, die heute am eifrigsten besprochen werden. Am besten geschieht das in einer kleinen Darstellung der neuesten katechetischen Literatur, die das einer nähern Betrachtung unterzieht, was gerade ins Blickfeld geraten ist. Dabei wird von Zeitschriftenartikeln abgesehen, weil sie doch meistens nur dem Augenblick dienen und nur selten eigentlich Bleibendes und Entscheidendes zu sagen haben.

1. Das Wesen der Katechese

Die erste große Frage dreht sich um die Auffassung vom Wesen der Katechese. Zwar sollte man glauben, daß diese Frage längst entschieden sei. In Wirklichkeit aber machen sich so viele verschiedene und sich beinahe widersprechende Auffassungen auch heute

geltend, daß es ganz begreiflich wird, wenn die verschiedensten Anforderungen an die Katechese gestellt werden, die oft sehr einseitigen Auffassungen entspringen und bei näherem Zusehen nicht haltbar sind. Adolf Exeler hat nun eine historisch-kritische Arbeit veröffentlicht, die theoretisch zu sein scheint, in Wirklichkeit aber recht praktische Ergebnisse zeitigt¹. Der Verfasser legt aufgrund der katholischen und protestantischen Werke der Pastoraltheologie und der Katechetik dar, was im Verlauf der Geschichte über Empfänger, Ziel, wesentliche Aufgabe, Träger und Wesen der Katechese geschrieben worden ist. Dabei ist zu bedenken, daß es erst seit 1774 eine Pastoral als Universitätsdisziplin gibt, und daß man anfänglich einfach den jungen Seelsorgern praktische Anleitungen geben wollte, die nicht so sehr einer theologischen Überlegung, als vielmehr den Bedürfnissen der Praxis entsprungen sind. Es ist sehr lehrreich zu sehen, wie zu Beginn der Aufklärungszeit die eben entstandenen Volksschulen ihren Einfluß geltend machen, und wie man der Gefahr, in der Katechese vorzüglich ein Anliegen und eine Aufgabe der Volksschule zu sehen, nicht entgangen ist. So machte sich sehr bald die Auffassung breit, Ka-

¹ *Exeler, Adolf*: Wesen und Aufgabe der Katechese. Eine pastoralgeschichtliche Untersuchung (Untersuchungen zur Theologie der Seelsorge, herausgegeben von F. X. Arnold, Band XXI., Freiburg, Herder, 1966, X und 298 Seiten.

techese habe sich grundsätzlich nur an Kinder, an Unmündige zu richten, und sie habe wieder zu verschwinden, so bald das Kind mündig geworden sei. Aber worin besteht die Mündigkeit? Diese Frage wird äußerst verschieden beantwortet. Ebenso unheilvoll wirkte sich die Auffassung aus, nur die Schule und die Berufskatecheten, eben die Geistlichen, hätten sich mit der Katechese zu befassen. Exeler stellt die verschiedenen Auffassungen einander gegenüber, beleuchtet sie gegenseitig und kommt schließlich zur Auffassung, daß Linus Bopp zur theologisch haltbarsten Definition der Katechese gekommen sei, zwar nicht in seiner Katechetik, sondern noch mehr in den etwas spätern Schriften, besonders im kleinen Werk «Zwischen Pastoraltheologie und Seelsorgewissenschaft» (München 1937) S. 262 ff. Der Verfasser vertritt als Ergebnis die Auffassung, Katechese sei «jene grundlegende Unterweisung, die die Kirche den Gläubigen über die Wirklichkeit unseres Heiles erteilt. Sie hat die Aufgabe, die Gläubigen zu Jüngern Christi heranzubilden und sie so mit dem Leben der Kirche vertraut zu machen, daß sie entsprechend ihren Voraussetzungen sich als aktive Mitträger kirchlichen Lebens erweisen können» (Seite 282). Diese Auffassung ist theologisch tief fruchtbar und sehr ausgeglichen, so daß sie die pastorale Arbeit nicht auf falsche Geleise schiebt. Das Buch Exelers ist eine gründliche wissenschaftliche Arbeit, die alle Beachtung verdient, wenn sie auch an den Leser einige Anforderungen stellt und nicht der unmittelbaren Praxis dienen will. Sie gehört jedenfalls zu den grundlegenden neuern katechetischen Arbeiten.

Nicht ganz gleich sind die Auffassungen von Josef Andreas Jungmann, die er in der 3. Auflage seiner «Katechetik» vertritt². Er unterscheidet grundsätzlich zwischen Katechese und Predigt; die Predigt knüpfe an gegebene Gelegenheiten an und greife einzelne Lehrpunkte auf, um christliches Leben wachzuhalten und zu fördern; die Katechese aber gebe die grundlegende Einführung in das Ganze der christlichen Lehre. Sie ergreife vor allem die junge Generation, die bereits getauft sei; diese soll nun vor dem Aufbruch ins Leben mit der Welt des Glaubens näher vertraut gemacht und die Wege des Heils gewiesen werden (Seite 1). Die Erziehungsaufgabe sei allerdings nie von ihr zu trennen; Katechese sei kirchliche Religions- und Moralpädagogik. Außerhalb dieser Aufgabe stehe noch die religiöse und sittliche Erziehungsaufgabe des Elternhauses und der Schule (Seite 2). Beim Religionsunterricht handle es sich aber nicht um einen bloß verstandesmäßigen Unterricht; man brauche darum besser das Wort «religiöse Unterweisung», weil es angebe, daß mit der Belehrung auch zugleich religiöse Erziehung geübt

werde (Seite 2). Die Katechese sei Aufgabe der Familie; wo die Eltern aber nicht mehr ausreichen, müsse die Kirche eingreifen; Katechese sei daher Aufgabe der Priester, vor allem des Pfarrers (Seite 41). Dieser dürfe auch, wo es nötig sei, andere Helfer hinzuziehen, vor allem den Seelsorgeklerus, Mitglieder religiöser Orden und Laien (Seite 42). Der Katechet müsse für das Reich Gottes begeistert sein und zugleich eine selbstlose und ehrfürchtige Liebe zum Kinde haben (S. 45). Die Katechese müsse religiös-sittliche Wegweisung, Seelsorge sein. Das in der Kindesseele keimende Gnadenleben müsse zu einem allseitigen Christenleben entfaltet werden. Zielpunkt jeder Katechese soll daher nicht ein Wissen, ein Lehrsatz sein, sondern ein religiöses oder sittliches Verhalten (Seite 60).

Wer sich um die heutige Auffassung von Katechese und Religionsunterricht in Frankreich interessiert und sich kurz und knapp informieren will, ohne Gefahr laufen zu müssen, in theoretischen Erörterungen stecken zu bleiben, der greife zur «Katechetischen Pastoral», die die französischen Bischöfe unter dem Titel «Directoire de Pastorale catéchétique à l'usage des diocèses de France» im Jahre 1964 herausgegeben haben, und die August Berz ins Deutsche übersetzt hat³. Dieses kleine Buch will ganz der Praxis dienen, ist aber von echt modernem und religiösem Geiste durchdrungen. Es faßt den Religionsunterricht als einen Teil oder eine Art der Katechese, der gesamten Glaubensverkündigung auf, die wiederum eng mit der Liturgie und dem gesamten kirchlichen Leben verbunden und so ein wirklicher Lebensakt der Kirche ist. Das zeigt, daß die neuesten Forderungen und Fortschritte wenigstens grundgelegt und angedeutet, aber noch nicht voll ausgeführt sind, denn man möchte über die liturgische und die biblische Katechese noch mehr hören, als gesagt wird. Auch wird nur von der Kinder- und der Jugendkatechese, aber noch nicht von der Erwachsenenkatechese gesprochen. Das Direktorium ist aus der pastoralen Situation Frankreichs vor und während des Konzils hervorgegangen und beruht auf den damaligen Verhältnissen; es kann daher nicht alles auf andere Verhältnisse übertragen werden. Bezüglich der methodischen Anweisungen ist das Direktorium zurückhaltend. Trotz dieser Einschränkungen gibt es den Seelsorgern und Katecheten doch eine so umfassende und tiefe Schau des Religionsunterrichts und der Glaubensverkündigung, daß das Studium sich reichlich lohnt. Man könnte das Büchlein als Vademecum der eigenen katechetischen Arbeit benützen, wenn sein Geist auf die Verhältnisse unserer Gegenden übertragen wird.

Es wäre vielleicht gut, den am Schluß (Seite 95 ff.) beigegebenen Artikel von Jean Honoré, dem Hauptbearbeiter des Direktoriums und dem heutigen Rektor der katholischen Universität von Anger, zuerst zu lesen, damit man nicht über wichtige Dinge hinwegliest. Zur Anmerkung Nr. 44 des Übersetzers (Seite 92) ist beizufügen, daß Amerika die Einrichtung der Bruderschaften der christlichen Lehre bereits von den im 17. Jahrhundert in Frankreich und Italien gegründeten Bruderschaften übernommen hat; man vergleiche dazu etwa die *Instructio Catechetica* des heiligen Franz von Sales!

2. Moderne Forderungen an die Katechese

Die mitten in der Erneuerung stehende Katechese stellt heute eine Anzahl Forderungen, die nicht nur mit methodischen Kniffen gelöst werden können, sondern so sehr in die Tiefe gehen, daß ihr innerstes Wesen davon berührt wird.

Eine solche Forderung ist das Problem der *personalen Verkündigung*. Sie zeigt, daß die Reform der Katechese wieder einen Schritt weiter gekommen ist. Der erste Schritt ging von der Textanalyse zur Textsynthese der Münchner und Wiener Methode; der zweite brachte die Forderungen des Arbeitsprinzips zur Geltung; der dritte führte zur Verkündigungstheologie. Diese nun verlangt folgerichtig den weitern Schritt der Weckung der kindlichen Person und die Personalisierung des Offenbarungsgutes. Alle Katechetiker, die sich mit diesem Problem befassen und befaßt haben, gingen bisher zu Kierkegaard in die Schule. Das macht auch Wolfgang G. Esser in seinem Buche «Personale Verkündigung im Religionsunterricht»⁴. Er zeigt, wie der Katechet als Vermittler des Wortes Gottes die kindliche Seele wecken muß, damit eine Begegnung zwischen Gott und dem Kinde möglich wird, und damit das Kind sich gläubig zu Gott hinwenden kann. Er weiß aber wohl, daß nicht jede Lektion diese Tiefe haben kann, weil das Kind nicht überfordert werden darf, sondern daß erst einzelne personale Glaubensakte gesetzt werden können, aus denen allmählich die Glaubenshaltung des reifen Menschen erwächst. Der Unterschied zwischen der psychologischen und der intellektualisti-

² Jungmann, Josef Andreas: *Katechetik. Aufgabe und Methode der religiösen Unterweisung*. Freiburg, Herder, 1965, X und 337 Seiten.

³ *Katechetische Pastoral* (Band 5 der Reihe «Klärung und Weisung», herausgegeben von Klemens Tilmann und Günther Stachel. Würzburg, Echter-Verlag, 1965, 107 Seiten.

⁴ Esser, Wolfgang G.: *Personale Verkündigung im Religionsunterricht*. Der Schritt zur Dialog-Katechese. Aktuelle Schriften zur Religionspädagogik. Freiburg, Herder, 1965, 128 Seiten.

schen Einstellung der alten Lehrkatechese und der personalen Tendenz der personalen Verkündigung wird in diesem Buche gut herausgearbeitet. Der Verfasser kennt die kindliche Seele und deren Fähigkeiten zu gut, als daß er nun nur personale Verkündigung fordern wollte; er anerkennt die Bedeutung der Lehrkatechese und gibt ihr den gebührenden Raum. Recht bemerkenswert ist es zu sehen, wie er die Bedeutung des Kirchenjahres für die moderne Katechese betont. Und was er auf den letzten vier Seiten über die christliche Schule sagt, ist ebenfalls aller Beachtung wert.

Der Frage des *Dialoges* geht Klemens Tilmann in seinem Buche «Das Glaubensgespräch mit andern»⁵ nach. Der Verkündigung des Wortes Gottes will ja auch das Gespräch in seiner Art dienen. Leider gab es darüber bisher nur vereinzelt Bemerkungen in der apologetischen Literatur. Klemens Tilmann versucht nun solche Anweisungen zusammenzufassen und systematisch zu ordnen, ohne aber schon eine eigentliche Dialogik schaffen zu wollen (Seite 13). Was er vorlegt, zeigt, daß es aus reicher Erfahrung und aus echtem Verständnis für die seelische Lage anderer Menschen stammt. Es ist praktisch, leicht verständlich, nicht mit zu viel Theorie belastet, und es beruht auf den pastoraltheologischen Grundsätzen des Zweiten Vatikanischen Konzils. Man lese zum Beweis dafür nur einmal die Ausführungen zum Beispiel über die psychologischen Fehlwirkungen der Gottesbeweise (Seite 121 ff.) oder das Gespräch über die Führung zum Glauben. (Seite 125 ff.).

Keinem ernststen Beobachter kann es entgehen, daß wir heute sehr oft Kinder im Unterricht vor uns haben, die aus *ungläubigen Familien* stammen, und die darum den Weg zu Gott und zum Glauben noch nicht gefunden haben. Noch viel häufiger aber sehen wir, daß unsere Jugendlichen in ganz ungläubige Kreise versetzt werden, sobald sie die Schule hinter sich haben, und daß sie dann leicht den Glauben verlieren. Für sie alle verschwindet Gott aus dem Leben. Erich Feifel versucht nun in seinem Buche «Die Glaubensunterweisung und der abwesende Gott»⁶ den modernen Unglauben zu zeichnen. Er erwähnt vor

⁵ Tilmann, Klemens: Das Glaubensgespräch mit andern. Würzburg, Echter-Verlag, 1966, 166 Seiten.

⁶ Feifel, Erich: Die Glaubensunterweisung und der abwesende Gott. Not und Zuversicht der Katechese im Kraftfeld des Unglaubens. Aktuelle Schriften zur Religionspädagogik, Nr. 6. Freiburg, Herder, 1965, 176 Seiten.

⁷ Dreißen, Josef: Liturgische Katechese. Die Liturgie als Strukturprinzip der Katechese. Freiburg. Herder, 1965, VIII und 184 Seiten.

allem den anthropozentrischen Humanismus, der wissenschaftsgläubig ist und meint, die Welt durch die Technik weiter gestalten und weiterschaffen zu können. Dieser Humanismus ist nicht etwa unmoralisch; aber er vertritt eine rein diesseitige Moral. Vor allem aber ist er zukunftsbezogen und glaubt an den Fortschritt der Menschheit. Solche nur auf die Welt eingestellte Menschen sind die Umgebung der Gläubigen. Daß das zu Krisen und Nöten führen muß, ist be- greiflich.

Feifel stellt nun die Frage, wie der Religionsunterricht unter solchen Umständen aussehen müsse. Zuerst bemerkt er, daß die Katechese heilsgeschichtlich und ekklesiologisch begründet sein muß. So kann sie Dienst am Glauben werden. Sie geht stufenmäßig vor sich beim Kleinkind, im Pflichtschulalter und beim Erwachsenen und führt so allmählich zur Mündigkeit. Ein solcher Religionsunterricht kann nicht mehr so sehr von den Formalstufen her gekennzeichnet sein, wie das bisher der Fall war. Das Wichtigste an ihm ist der durch den zeugnissgebenden Glauben des Katecheten, durch die kerygmatische Einstellung, durch die Zugrundelegung der Bibel für diesen Unterricht, vor allem aber auch durch die personale Struktur und die liturgische und eschatologische Beziehung gekennzeichnet ist. Feifel versucht aus dieser Grundhaltung heraus methodische Forderungen zu ziehen, deren wichtigste die durch ein existenzielles Gespräch gekennzeichnete Einstimmung, ferner die das Kerygma bietende und die Person des Hörers ansprechende Verkündigung sowie die auslegende Erschließung des Kerygmas und die in der kirchlichen Gemeinschaft erfolgende Meditation und das Gebet sind. So wird der Hörer in die Lage versetzt, daß er sich der den Glauben bewirkende Gnade eröffnen kann.

Das infolge seiner modernen und wissenschaftlichen Sprache nicht immer leicht zu lesende Buch bietet tiefe Einsichten und gibt solide Grundlagen für die Weiterarbeit; es will aber nicht bis in die letzten Schlußfolgerungen vorstoßen und schon praktische Anleitungen zum Unterricht geben. Der reine Praktiker kann damit nicht viel anfangen; wer sich aber um die Grundlagen des Religionsunterrichtes kümmert und seine praktische Arbeit gerne auf sichere Grundlagen aufbaut, wird aus dem Studium des Buches reichen Nutzen ziehen. Jedenfalls ist es ein wertvoller Beitrag zu den heute fälligen Auseinandersetzungen über eine zeitgemäße Katechese.

3. Fragen der Struktur des Unterrichts

Eine oft besprochene und noch recht unklare Frage ist das Verhältnis der Katechese zur Liturgie. Ihr widmet Josef Dreißen eine sehr lehrreiche und gründliche Untersuchung in seinem Buche «Liturgische Katechese»⁷. Das Ver-

ORDINARIAT DES BISTUMS BASEL

Im Herrn verschieden

Pfarrer Franz Pedrini, Ittenthal

Franz Pedrini wurde am 8. April 1914 in Kuchen (Württemberg) geboren und am 1. August 1943 in Freiburg i. Ue. zum Priester geweiht. Er wirkte zunächst in der Seelsorge der italienischen Internierten und dann (1945—1947) als Vikar in St. Antöni (FR). 1947 trat er als Vikar von Kriegstetten in den Dienst des Bistums Basel und war 1951 bis 1953 Vikar in Lengnau (AG). 1953 wurde er zum Pfarrer von Ittenthal gewählt. Er starb am 27. November 1967 und wurde am 30. November 1967 in Ittenthal beerdigt. R. I. P.

hältnis der Bibel zur Liturgie gibt ihm den festen Ausgangspunkt, auf dem er das dialogische Prinzip und die Rolle des Symbols in Katechese und Liturgie darlegt. Auch die Frage der Gleichzeitigkeit, ein ebenso oft besprochenes Problem, sucht er zu klären. Aus allen diesen Grundlagen, besonders aber aus dem liturgischen Grundschema Lesung, Gesang, Gebet des Volkes und des Priesters (Seite 52) ergibt sich eine liturgische Bibelmethodik, deren Grundschema Lesung, Besinnung, Begegnung, Gebet und Tat (Seite 61) auf den Unterricht auf Unter- und Oberstufe angewandt wird. Für die Oberstufe ergeben sich als Elemente dieser Grundgestalt die Einführung als Hinführung zur Textmitte, die erzählende Verkündigung, die kerygmatische Besinnung, die kerygmatische Begegnung und die Verlesung des Wortes Gottes (Seite 85), zu denen noch das Gebet und die Operatio hinzukommen (Seite 86). Dreißen erklärt ausdrücklich, daß Katechese und Liturgie nicht identisch sind (Seite 174), sie stehen aber in enger Wechselbeziehung: «Liturgie belehrt verkündend, sie belehrt aber nicht unterrichtend» (Seite 181). Er sagt auch: «Im Religionsunterricht wird die Lehre verkündigt und die Verkündigung gelehrt» (Seite 22). Katechese wird ihm zur Synthese von Dogma und Kerygma (Seite 23). — Der Verfasser glaubt, daß vor allem der Bibelunterricht, aber auch die Katechismuskatechese, sich viel mehr als bisher von der Liturgie her befruchten lassen müssen, wenn sie wirklich dem Glauben und noch mehr dem gläubigen Leben dienen wollen. Seine Ansichten und Anregungen sind beachtenswert.

(Schluß folgt)

Franz Bürkli

Zur Feiertagsfrage

ENTSCHLIESSUNG DES SEELSORGERATES DES KANTONS ZÜRICH

Seit etlichen Monaten beschäftigen sich der Priesterrat und der Laienrat des Kantons Zürich — jeder der beiden Räte zählt etwa 25 Mitglieder; beide zusammen bilden den Seelsorgerat — mit der Frage der *kirchlichen Feiertage* im Kanton Zürich, deren drei, nämlich Fronleichnam, Maria Himmelfahrt und Allerheiligen, bis heute von den Katholiken als kirchlich gebotene Feiertage begangen werden. In weiten Kreisen von Geistlichen und Laien ist man aber immer mehr zur Überzeugung gelangt, daß diese Regelung keinesfalls mehr befriedigen kann, denn nur noch in seltenen Fällen ist es den Berufstätigen möglich, an diesen Tagen der Arbeit fernzubleiben. Sollen diese Feiertage, wie es da und dort gewünscht wurde, auf den nachfolgenden Samstag oder Sonntag verschoben werden? Aus praktisch-seelsorglichen und aus liturgischen Gründen würde das wohl kaum zu befriedigenden Lösungen führen, sondern eher einem Verblässen dieser kirchlichen Feste Vorschub leisten. Die Tendenz in den Beratungen der erwähnten Gremien ging vielmehr dahin, den Feiertagen ihren tiefen und durch Jahrhunderte gewachsenen Sinn zu erhalten, von den Gläubigen aber nicht mehr die heute in einem Diasporagebiet weitgehend illusorisch gewordenen kirchenrechtlichen Verpflichtungen zu fordern. Wird so nicht gerade die freie Entscheidung des Christen zu einem viel überzeugenderen Bekenntnis zur Botschaft, die diesen Festen zugrunde liegt? Dabei ist allerdings nicht zu übersehen, daß dann auch den Seelsorgern eine

nicht leichte Aufgabe übertragen wird: den Gehalt dieser kirchlichen Feiertage noch mehr zu vertiefen und sie den Gläubigen so nahezubringen, daß die Früchte daraus nicht vermindert, sondern womöglich vermehrt werden.

In seiner Sitzung vom 24. November faßte nun der Seelsorgerat folgende *Entschliessung*, die von den Mitgliedern einstimmig angenommen wurde:

«Der Seelsorgerat des Kantons Zürich ist einhellig der Meinung, daß die klarste Lösung der Feiertagsfrage wäre, die bisherigen nur von uns Katholiken gehaltenen Feiertage kalendermäßig zu feiern, sie aber als freiwillig zu erklären, sowohl in bezug auf Arbeitsruhe als auf Gottesdienstbesuch. Er hält eine solche Regelung für angemessen in einer Zeit, in der dem Gewissensentscheid des einzelnen Christen besondere Bedeutung beigemessen wird. Gleichzeitig bittet er die Seelsorger, die geeigneten Seelsorgemittel dafür einzusetzen, daß diese Regelung nicht zu einem Abbau der Feiertage führe, sondern zu fruchtbarer Anpassung an die veränderten Verhältnisse. Der Seelsorgerat ist der Auffassung, daß eine allgemeine Regelung der Feiertagsfrage möglichst gesamtschweizerisch getroffen werden sollte.»

Diese Entschliessung ist bereits dem Diözesanbischof zugeleitet worden. Es wird ja ihm und der Bischofskonferenz obliegen, in dieser Frage neue Maßnahmen ins Auge zu fassen. Vielleicht aber bedeutet die in Zürich zum Ausdruck gekommene Meinung, die ja vor allem die Diasporaverhältnisse berücksichtigt, einen weiteren kleinen Schritt zur Lösung dieses gewiß nicht leichten Problems, das heute fast in der ganzen Schweiz lebhaft diskutiert wird. bl.

«Lebensberatung» als getarnte religiöse Erweckungsbewegung

Seit einigen Jahren tritt in der ganzen deutschsprachigen Schweiz eine merkwürdige religiöse Erweckungsbewegung auf, die bereits viele einfache gläubige Christen katholischen und evangelischen Bekenntnisses erfaßt hat. Sie geht von einem Herrn Paul Kuhn in Dozwil (TG) aus, der sich als Lebensberater bezeichnet. Über seine religiöse Einstellung sagt Herr Kuhn selber: «Für mich sind alle Kinder Gottes, gleich welcher Religion sie angehören. Es wäre ein grober Verstoß gegen die Nächstenliebe, wenn ich fragen würde, welcher Religion ein Mensch angehöre, und wenn ich ihn entsprechend weniger schätzen würde. Es kann ein Kind nicht

auswählen, in welche Familie, ob katholisch oder evangelisch, es hineingeboren wird. Wenn ich mit andern rede, dann muß ich zugeben, daß auch die Angehörigen anderer Religionen recht haben. Werden Sie tolerant, das heißt: anerkennen Sie, daß alle Religionen gut sind. Ich selber bin evangelisch.» (Zitiert nach dem öffentlichen Einführungsvortrag in Schwyz am 17. November 1967.)

Herr Kuhn tritt in der letzten Zeit auf in St. Gallen, Luzern, Mels, Zürich (Oktober 1967) Zug, Schwyz usw. (November/Dezember 1967). Die Aufzählung der Vortrags- und Kursorte ist unvollständig. Dazwischen hält er pri-

vate Sprechstunden in seinem Hause in Dozwil. Gewöhnlich hält er zuerst einen öffentlichen Vortrag, in dem er die Art seiner Lebensberatung darlegt und die Leute, die sich näher interessieren, zu seinem Kurs von drei Abenden einlädt. Das Programm enthält folgende Leitgedanken:

«Lerne Dich selbst zu beherrschen und sei nicht Sklave von Angst, Hemmungen, Minderwertigkeitsgefühlen, Mißerfolg, Unglück, Sorgen und all dem Negativen. — Lerne so denken, daß Deine Zukunft schön gestaltet werden kann. Merke Dir, Gedanken sind Kräfte. Was Du säst, das wirst Du ernten. Bemühe Dich um Erkenntnis der Telepathie. — Schädliche Einflüsse der Umwelt haben nur Kraft auf den Menschen, solange er unwissend ist über die eigene Seele. — Wer sich nicht versenken kann, und nicht das tiefe Erzittern der verzauberten Seele erkennt, der könnte ebensogut schon tot sein. Er hat geschlossene Augen. — Was verstehen wir vom Unterbewußtsein (Seele)? Kann man Einblick in unsere Seele haben? —

Der heutige Mensch ist vom Getetze des Alltags verkrampft, darum lernen wir entspannen. — Was ist Meditation? Kann man eine göttliche Verbindung eingehen? Geistiges Wissen macht unser Leben lebenswert und interessant. Göttliche Weisheiten und Erkenntnisse erhalten wir durch Vertiefung in der christlichen Glaubenslehre. — Dazu ist Parapsychologie (Jenseitskunde) unser großes Wissen. Lerne Unfaßbares zu erfassen. — Gibt es ein Weiterleben nach dem Tode? Gibt es göttliche Offenbarungen? Ist die Bibel endgültig? Ist sie nicht voller Geheimnisse? — Wo ist heute im 20. Jahrhundert der Geist der Wahrheit? — Gibt es heute noch Phänomene, das heißt jenseitige Einwirkungen in unser Leben? Was geschah in Lourdes, Fatima, neuerdings in Garabandal? Garabandal ist volle Wahrheit. Was geschieht heute bei uns?»

Die ersten zwei Vorträge des Kurses enthalten neben manchen unbegreiflichen und wissenschaftlich nicht haltbaren Behauptungen einige fromme und gute Anregungen. Merkwürdig wird die Sache besonders am dritten Abend, wo die Teilnehmer Botschaften des Erzengels Michael und eines andern Engels, namens Luminarius, aus dem Munde zweier Frauen, die sich in einem Trancezustand befinden und «Werkzeuge» genannt werden, erhalten. Der Inhalt dieser Botschaften ist, wie das ganze Programm, zum Teil brav und harmlos, zum Teil falsch, wie zum Beispiel, daß der Mensch mehrmals zur Welt komme (Reinkarnation). Herr Kuhn selber hält sich für den Apostel Paulus. Die Form ist kindisch, naiv. Jedenfalls zeigen sich hier alle Merkmale einer falschen, unechten Mystik.

Einfache Leute werden durch das ganze Vorgehen fast unbemerkt so beeinflusst, daß bei ihnen nach dem Kurs keine verstandesmäßigen Überlegungen mehr ankommen. Sie sind ihrem «Füh-

rer» und seinen verwirrenden Ideen einfach verfallen. Sie beginnen ein lebhaftes religiöses Leben, beten viel, kommunizieren oft, machen unter seiner Führung fromme Wallfahrten und üben Werke der Nächstenliebe. Im Juli 1967 waren etwa 600 Anhänger mit Herrn Kuhn in Sachseln. Manche von ihnen haben den heiligen Bruder Klaus «gesehen». Im vergangenen September wallfahrtete Herr Kuhn mit etwa 800 Teilnehmern zur Lourdesgrotte von Libingen (SG).

Die angeführten Leitgedanken und Tatsachen mögen genügen, um sich ein Urteil über die ganze Bewegung und ihre gefährlichen Wirkungen zu bilden. Die «Schwyzer Zeitung» faßt in einem kurzen Bericht den Eindruck des öffentlichen Vortrages im folgenden kennzeichnenden Satz zusammen: «Wer am Freitag (17. November) den Einführungskurs eines Herrn Kuhn im Restaurant Schäfli besuchte, kann sich vorstellen, daß dieser Herr fähig sein wird, einige Menschen in und um Schwyz zu verwirren, aber daß er sicher keinen beraten kann...» (Ausgabe vom 21. November 1967). Eigenartig wirkt auch das sture Festhalten an der Bewegung von Garabandal und Heroldsbach.

Ein sehr klares Urteil bringt auch die «Jungmannschaft» (Nr. 24, Seite 15), wo ein Psychologe und Seelsorger zur persönlichen Beurteilung dieses «Führers» sagt: «Falsch wäre es, allem naiv zu glauben, was in religiöser und psychologischer Verpackung serviert wird. — Falsch wäre es auch, Ihrem «Lebensberater» böse Absicht oder Verlogenheit zu unterstellen. Vermutlich ist er (unkorrigierbar) von sich überzeugt und meint es sogar gut.»

Es kann uns Seelsorgern nicht gleichgültig sein, wo unsere Gläubigen ihre «Lebensberatung» hernehmen. Hier handelt es sich um eine gefährliche Bewegung, die nur wenige erleuchtet, aber viel und viele verwirrt. Aussprachen mit Seelsorgern zeigen immer wieder, daß wohl manche von der Bewegung bereits gehört haben, aber ihr, weil sie scheinbar harmlos auftritt und einige augenblickliche gute Wirkungen zeitigt, keine weitere Beachtung schenken. Andere haben überhaupt keine Kenntnis von diesen Dingen.

Diese Zeilen wollten möglichst sachlich darauf hinweisen und es den Seelsorgern ermöglichen, im gegebenen Falle zum Rechten zu sehen. Vor allem ist Wachsamkeit notwendig. Wir müssen die Gläubigen rechtzeitig aufklären, und ihnen dringend abraten, an dieser Bewegung mitzumachen. Wer echte Lebensberatung, seelische Entspannung, innere

Ruhe und wirkliche religiöse Vertiefung sucht, mache Exerzitien, besuche Einkerztage oder schließe sich dem Glaubenskurs an.

Andererseits müssen wir Seelsorger, angesichts solcher religiöser Bewegungen, denen unsere Gläubigen so zahlreich und unter großen Opfern an Zeit und Geld folgen, uns doch ernsthaft fragen, ob nicht in unserer Glaubensverkündigung etwas Wesentliches fehlt, das die Leute mit psychologischer Notwendigkeit anderswo suchen und zu finden glauben. *P. Leodegar Widmer, OSB., Pfarrer, Einsiedeln*

Aus dem Leben der Ostkirchen

Annäherung der drei orthodoxen Kirchen in Westeuropa

Die drei verschiedenen orthodoxen Gemeinschaften in Frankreich haben einen gemeinsamen Ausschuss gebildet, der die Zusammenarbeit untereinander fördern und ihre Beziehungen zu den übrigen französischen Kirchen festigen soll. In Frankreich gab es nach dem Zweiten Weltkrieg zunächst nur eine griechisch- und eine russisch-orthodoxe Gemeinschaft. Ende vergangenen Jahres bildete sich dann durch das Ausscheiden aus der Jurisdiktion des Ökumenischen Patriarchen von Konstantinopel eine unabhängige «Orthodoxe Kirche von Frankreich und Westeuropa» als dritte Gruppe; ihr Oberhaupt ist Erzbischof Georges. Neben ihm amtieren weiterhin Metropolit Antoine als Exarch des Moskauer Patriarchats und der griechisch-orthodoxe Metropolit Meletios. Der Anschluß zur Vertiefung der Zusammenarbeit ergab sich aus der Erkenntnis, daß die Unterschiede in der Herkunft der einzelnen orthodoxen Gruppen sich innerhalb der jüngeren Generation immer mehr verwischen, so daß die Kontakte zwischen den Gemeindegliedern der Kirchen verschiedener Jurisdiktion intensiver geworden sind. Zugleich wurde ihr Charakter als Exilkirchen abgeschwächt, weil die Gemeinden bodenständig geworden sind.

Protest gegen Besuch des Leningrader Erzbischofs in den USA

Verschiedene amerikanische religiöse Organisationen haben gegen den gegenwärtigen USA-Besuch des Erzbischofs von Leningrad und Leiters des Außenamtes der russisch-orthodoxen Kirche, Metropolit Nikodim, protestiert. In den Protesten wird Nikodim eine allzu enge Verbindung mit dem Regime vorgeworfen. Nikodim, der nach seiner Ankunft betonte, in der Sowjetunion sei die Religionsfreiheit durch die bestehenden Gesetze gewährleistet, bleibt drei Wochen in den Vereinigten Staaten.

Zum ersten Mal Volksgesang in griechischen Kirchen

Zum ersten Mal in der neueren griechischen Kirchengeschichte wurde nun im Bereich der Erzdiözese Athen der Volksgesang bei der Sonntagsmesse wieder gestattet, wie er seit dem Frühchristentum bis in byzantinische Zeit üblich

gewesen war. In fast allen Ostkirchen — mit Ausnahme der unierten Ukrainer — war der Volksgesang in den letzten Jahrhunderten von hauptberuflichen Kirchsängern verdrängt worden. Eine Reihe weiterer pastoraler Reformen, die von Erzbischof Hieronymos für die nächste Zukunft geplant werden, sind in einem Weißbuch zur «Inneren Erneuerung der griechischen Kirche» veröffentlicht worden.

CURSUS CONSUMMAVIT

P. Bernhard Thürlemann, SMB, Rebstein

Mitten in der Arbeit wurde am vergangenen 21. Oktober der Direktor des Progymnasiums Rebstein, P. Bernhard Thürlemann, von einem Herzinfarkt getroffen, der leider nach wenigen Stunden zum Tode führte. P. Thürlemann stand im 54. Altersjahr und im 26. Jahr seines Priestertums. Sein Tod ist ein schwerer Schlag für das Progymnasium, dessen Leitung er vor einem Jahr übernommen und dessen Neuorganisation er kräftig an die Hand genommen hatte.

Der Verstorbene stammte aus dem Ebnat in Waldkirch, wo er am 23. Mai 1914 geboren wurde. Mit 14 Jahren kam Bernhard an das Progymnasium Rebstein und schloß das Gymnasialstudium 1935 am Kollegium Immensee ab. Geradlinig führte ihn der Weg hernach ins Noviziat der Missionsgesellschaft Bethleem nach Schöneck (NW). Am gleichen Ort studierte er auch Philosophie und Theologie. In den Kriegsjahren machte er als strammer Sanitäter lange Aktivdienst-Perioden mit. Am Palmsonntag 1942 empfing P. Thürlemann aus der Hand von Bischof Christianus Caminada in Immensee die Priesterweihe und am Palmsonntag primizierte er in Schöneck. Im folgenden Herbst bezog er die landwirtschaftliche Schule in Pfäffikon. Die Afrika-Mission brauchte damals einige Spezialisten für die Landwirtschaft. Deshalb bezog P. Thürlemann nach der Grundausbildung in Pfäffikon 1943 die ETH in Zürich, wo er 1947 als Agronom-Ingenieur abschloß. Die Umstände brachten es aber mit sich, daß er nicht in die Missionen ziehen konnte, sondern den Gutsbetrieb des Missionshauses Bethleem in Immensee zu übernehmen hatte. Hier straffte und rationalisierte er den während des Krieges etwas hypertrophierten Betrieb und führte ihn auf realistische Bahnen zurück. Gleichzeitig versah er auch einen Lehrauftrag für Biologie und Mathematik am benachbarten Kollegium Immensee. Die doppelte Belastung führte schon in Immensee zu schweren gesundheitlichen Störungen, weshalb P. Thürlemann 1962 vom Gutsbetrieb entlastet wurde und sich weiter für die vollamtliche Tätigkeit als Gymnasiallehrer ausbilden konnte. An der Universität Freiburg i. Ue. schloß er mit dem Lizentiat in Anatomie ab. Nach weiteren Studien an der Lehranstalt in St. Gallen wurde er im September 1965 als Professor nach Rebstein berufen. Er erhielt auch den Auftrag, die bauliche Neuordnung des Progymnasiums an die Hand zu nehmen. Im Herbst 1966 übernahm P. Thürlemann als Direktor die Leitung des Progymnasiums. Auch hier bewies er sich als Realist, der für alle gesunden Neuerungen aufgeschlossen war. Die Neuorganisation des

Progymnasiums nahm rasch konkrete Formen an. Er konnte beim Generalkapitel mit brauchbaren Diskussionsgrundlagen aufwarten. Das Vertrauen der Mitbrüder in der Heimat hatte P. Thürlemann nämlich die Wahl ins Generalkapitel der Missionsgesellschaft eingetragen, wo seine nüchterne und überlegte Art sehr geschätzt wurde. Es sind wichtige Anregungen von P. Thürlemann in die neuen Richtlinien der Missionsgesellschaft und ihres Kollegiums eingegangen.

Der vielfachen Arbeitslast hielt aber die Gesundheit P. Thürlemanns nicht mehr stand, zumal er an manchen Problemen und Widerwärtigkeiten wohl zu schwer trug. Schon nach einem Jahr hat nun der Tod dem neuen Direktor des Progymnasiums die Zügel aus der Hand genommen. Die Lehrer und Schüler trauern um einen grundgütigen Menschen, dessen gerades Wesen alle schätzten und auf dessen Wort man bauen konnte. Man wird seine kräftige und sichere Hand beim Ausbau des Progymnasiums, wie bei der Reorganisation des gesamten Kollegiums Rebstein-Immensee schwer vermissen. Wir hätten P. Thürlemann noch viele Jahre dringend nötig gehabt, aber Gott hat es anders gefügt. In bitterem Leid

stehen wir an der Bahre des allzu früh verstorbenen Direktors und bitten den Herrn der Ernte, er möge die Arbeit seines treuen Dieners für die Weltmission in Gnaden belohnen und segnen und neue Arbeiter in den Weinberg senden. RIP.
Walter Heim

Neue Bücher

Blinzler, Josef: Die Brüder und Schwestern Jesu. Stuttgart, Katholisches Bibelwerk, 1967, 158 Seiten (Stuttgarter Bibelstudien 21).

Der durch sein Buch «Der Prozeß Jesu» bestbekannte Verfasser faßt das Thema der Brüder und Schwestern Jesu erneut an. Nachdem er die protestantischen Auffassungen, die mit aller Zähigkeit sich besonders an Ernst Zahn anschließen, dargelegt hat, geht er kritisch an die neutestamentlichen Texte heran und studiert besonders die Lage der als Brüder oder Schwestern bezeichneten Personen in der Schrift und in der altkirchlichen Literatur. Dabei kommt er zum Schluß, daß die Jungfräulichkeit Mariens in dem Glauben der Urkirche stark verwurzelt ist.

Dr. P. Barnabas Steiert, OSB

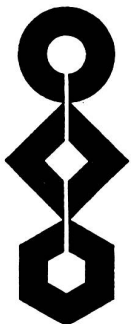
SCHWEIZERISCHE KIRCHENZEITUNG
Wochenblatt. Erscheint jeden Donnerstag
Redaktion: Dr. Joh. Bapt. Villiger, Can.
Professor an der Theologischen Fakultät
Luzern

Alle Zuschriften an die Redaktion,
Manuskripte und Rezensionsexemplare
sind zu adressieren an:
Redaktion der «Schweiz. Kirchenzeitung»
6000 Luzern St.-Leodegar-Straße 9
Telefon (041) 2 78 20

Redaktionsschluß: Samstag, 12 Uhr
Für Inserate, Abonnemente und
Administratives wende man sich an den
Eigentümer und Verlag:
Räber AG, Frankenstraße 7-9, Luzern
Buchdruckerei, Buchhandlung, Tel. 2 74 22

Abonnementspreise:
Schweiz:
jährlich Fr. 35.—, halbjährlich Fr. 17.70
Ausland:
jährlich Fr. 41.—, halbjährlich Fr. 20.70
Einzelnummer 80 Rp.

Insertionspreise:
Die einspaltige Millimeterzeile oder deren
Raum 29 Rp. Schluß der Inseratenannahme
Montag, 12.00 Uhr Postkonto 60 - 128



Herzog AG 6210 Sursee
Telefon 045 4 1038

**Die Spezialfabrik für
Kirchenkerzen**

Inserat-Annahme

durch RÄBER AG,
Frankenstraße, LUZERN

**DEREUX
& LIPP**

Die hochqualitativen, pfeifenlosen
Kirchenorgeln zweier Stilepochen:
— Romantik und Barock —

1864

1964

Export nach Übersee
Erstes Elektronen-Organhaus
der Schweiz

PIANO ECKENSTEIN

Leonhardsgraben 48
Telefon 23 99 10

BASEL

NEU!

Aktuelle Predigten im Abonnement

Durch eine jährliche Lieferung von 12 Heften ist die Möglichkeit geboten, immer aktuell auf das Neueste einzugehen. Für jeden Sonn- und Feiertag wird zuerst eine kurze Erklärung der Perikope geboten, dann ein Blick auf die Situation von heute. Auf diesem Material ist der Predigtvorschlag aufgebaut.

«Verkündigung im Gottesdienst» ist als Jahresabonnement, Preis Fr. 18.60 (12 Hefte plus Porto) zu beziehen beim Buchhandel oder direkt bei der Schweizerischen Generalauslieferung:

CHRISTIANA-VERLAG

8260 Stein am Rhein

Telefon 054 8 68 20 / 8 68 47

Winterlager

(Klassenlager)

Selva GR 1550 m

Häuser mit 30 und 60 Betten, gut
eingrichtet, Selbstverpflegung.
Schriftliche Anfragen:

VACANZA, Langensandstrasse 5,
6000 Luzern



**LIENERT
KERZEN
EINSIEDELN**

Berücksichtigen Sie bitte unsere Inserenten!

Allerlei wichtige Kleinigkeiten ...

Hostiendosen

- zum Aufbewahren der Hostien
- aus Nußbaumholz, mit Deckel, 3 Größen am Lager
- aus Aluminium oder Plexi

Kerzensparer

- aus Glas, für alle Kerzengrößen
- schon aus kurzer Entfernung unsichtbar

Taufkarten

- praktisches Hilfsmittel für die Paten mit den Fragen und Antworten der Tauffeier

Im voraus besten Dank für Ihre Bestellung!



**ARS PRO DEO
STRÄSSLE LUZERN**
b. d. Hofkirche 041 / 23318

Madonna

spätgotisch, stehend,
mit Kind,
ca. 1.10 m groß,
zu verkaufen.

Anfragen unter Chiffre
4099 an die «SKZ».

Ein modernes Ehebuch

HEGGEN/MARLET

Gemeinschaft in Liebe Ehe in neuer Sicht

Übersetzung aus dem Niederländischen von Dr. H. A. Mertens.

1967. 189 Seiten. Kart. DM 9.80.

Jenseits von sensationeller Illustriertenmasche und betulicher Umschreibung bietet dieses neue Ehebuch sachliche und klare Information. Auch komplizierte medizinische oder psychologische Vorgänge und Fakten sind leicht verständlich, aber genau dargestellt. Dabei gehen die Autoren keinem Thema aus dem Weg. Nacheinander kommen zu Wort: ein Soziologe, ein Pädagoge, ein Arzt, ein Psychologe, ein Nervenarzt, ein Seelsorger, ein Jurist. Verlobten und jungen Eheleuten ist dieses Buch ein zuverlässiger Wegweiser bei allen auftauchenden Fragen und Problemen.

Ein Aufklärungsbuch für 8–12jährige

DR. ROBERT P. ODENWALD

Der wunderbare Lauf des Lebens

Dritte überarbeitete Auflage 1967.

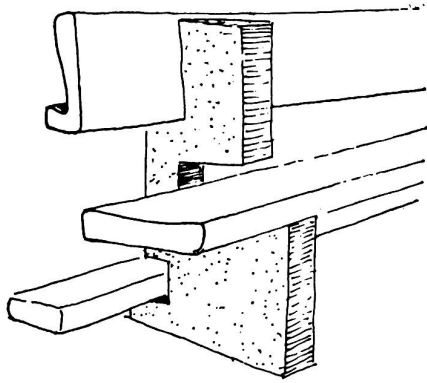
Übertragen aus dem Amerikanischen.

52 Seiten. 21 Abbildungen von Mary Reed Newland und Reinhold Fürst.

Kart. DM 3.80.

Das Buch will Jungen und Mädchen vor dem Eintritt der Pubertät über die Vorgänge um Liebe, Zeugung, Geburt und eigene Entwicklung unterrichten. Die Darstellung geht von der menschlichen Liebe aus und zeigt die gesunde Geschlechtlichkeit in einer heilen Familie. Das Kind soll das Buch nach Möglichkeit selbst lesen. Ein lose eingelegtes Beiblatt hilft den Eltern, Fragen, die ein normales Kind im Anschluß an die Lektüre stellen wird, zu beantworten.

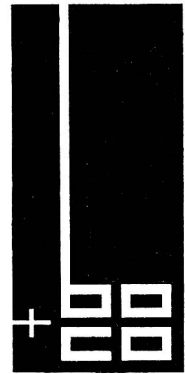
VERLAG BUTZON & BERCKER KEVELAER



Borer + Co. Biel-Bienne

Mattenstraße 151 Telefon 032/2 57 68

**Spezialfirma
für Kircheneinrichtungen
Fabrikation nach eigenen
oder
gegebenen Entwürfen**



RÄBER

Buchhandlungen, Luzern

Neuerscheinungen

Die Autorität der Freiheit 3 Bände

Herausgegeben von Johann Christoph Hampe.

Gegenwart des Konzils und Zukunft der Kirche im ökumenischen Disput. Dieses dreibändige Werk rekapituliert das ganze Konzil. Das Werk ist jetzt komplett lieferbar. Leinen Fr. 176.—.

Franz Böckle

Das Problem der bekenntnisverschiedenen Ehe in theologischer Sicht

Der hier veröffentlichte Beitrag soll der Diskussion über die Instruktion «Matrimonii sacramentum» dienen. Kartonierte Fr. 5.45.

Günther Heikamp

Religionsunterricht in der Sonderschule

Diese Schrift wendet sich zunächst an die Religionslehrer an Sonderschulen für lernbehinderte Kinder, ihnen möchte sie Wegweisung und Hilfe bieten. Kartonierte Fr. 5.45.

Yves Congar

Jesus Christus — Unser Mittler, unser Herr

In diesem Buch spricht Yves Congar über Jesus Christus als den, der uns Gott offenbart hat, als den Herrn der Kirche und der Welt und als den Mittler und Erlöser. Kartonierte Fr. 22.85.

Franz Michel Willam

Vom jungen Angelo Roncalli zum Papst Johannes XXIII

Eine Darlegung vom Werden des Aggiornamento Begriffes 1903—1907 als der Leitidee für das Zweite Vatikanische Konzil und die Durchführung seiner Beschlüsse. Leinen Fr. 22.50.

RÄBER

MÜLLER

Ihr Vertrauenslieferant
für

Altarkerzen

Osterkerzen

Taufkerzen

Opferkerzen

Weihrauch + Kohlen

Anzündwachs

Ewiglicht-Öl und

Ewiglicht-Kerzen

Seit über 100 Jahren
beliefern wir Klöster,
Abtei- und Pfarrkirchen
der ganzen Schweiz.

Rudolf Müller AG

Tel. 071 75 15 24

9450 Altstätten SG

Inserat-Annahme durch RÄBER AG, Frankenstraße, LUZERN

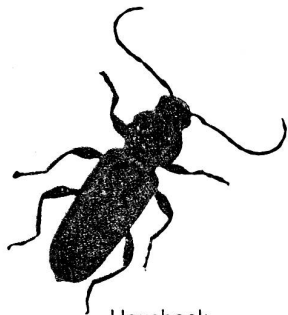
Neues Kirchengesangbuch in Großdruck

Kunstleder Fr. 15.80, Plastik Goldschnitt Fr. 20.—,
Leder Fr. 36.—.

Bestellungen nimmt gerne entgegen

O. Eggenschwiler, Buchhld., **4500 Solothurn**

Telefon 065 / 2 38 46



Hausbock

Merazol

schützt Holz vor

Hausbock

Holzurm

Fäulnis

Beratung in allen Holzschutzfragen unverbindlich und kostenlos

EMIL BRUN, Holzkonservierung, **MERENSCHWAND / AG** Telefon (057) 8 16 24

Als **Spezialist** widme ich mich der dankbaren Aufgabe, in

Kirchen und Pfarreiheimen Lautsprecher- u. Mikrofon-Anlagen

auch für **Schwerhörige** mittels Induktion ausgebaut,

einzurichten. Eine solche Installation erfordert vom Fachmann äußerst individuellen Aufbau von hochqualifizierten Elementen, aber vor allem eine maximale, akustische Anpassung an die räumlichen Verhältnisse.

Durch die neue **Hi-Fi-Technik** stehen auch Ihnen geeignete Geräte zur Verfügung, die höchste Ansprüche an eine

**perfekte, saubere und naturgetreue
Wiedergabe von Sprache und Musik**

erfüllen. Ich darf Ihnen versichern, daß meine Anlagen durch sorgfältige Verdrahtung sehr betriebssicher sind. Auch verfüge ich über **beste Empfehlungen**. Verlangen Sie bitte eine **Referenzliste** oder eine **unverbindliche Beratung**. Ich stehe Ihnen jederzeit gerne zur Verfügung, um mit Ihnen jedes Problem zu besprechen.

Obere Dattenbergstraße 9 6000 Luzern Telefon 041/41 72 72

A. BIESE

Kirchenglocken-Läutmaschinen



System Muff

Neuestes Modell 1963 pat.
mit automatischer Gegenstromabbremung

Joh. Muff AG, Triengen
Telefon (045) 3 85 20

Seltenheit

Zwei Frühdrucke aus der Reformationszeit

«Ein Sendbrief Doktor Martini Luthers an Herzog Georg zu Sachsen» und die Antwort des Herzogs an Martin Luther. Gedruckt im Jahr 1526 — 12 Seiten.

«Eine Predigt von der ewig reinen Magd Maria, der Mutter Jesu Christi, unseres Erlösers...» von Huldreich Zwingli, gedruckt im Jahr 1522 — 36 Seiten.

Beide Stücke in bestem Zustand. Preisangebote an Chiffre 4096.

John Henry Newman

Predigten – Gesamtausgabe

11 Bände in Ganzleinen, erschienen im Schwaben-Verlag, Stuttgart, von 1948—1964.

Antiquarisch abzugeben, in bestem Zustand, fast neuwertig. Preis Fr. 125.—, durch Telefon Luzern (041 2 49 06).

Weihnachtskrippen

für Kirche, Pfarrhaus, Vereinslokal und das christliche Heim

— reichhaltige Auswahl: zeitgemäße und traditionelle Formen, Werke verschiedener in- und ausländischer Künstler in verschiedenen Preislagen und Größen;

— holzgeschnitzt, angekleidete Gruppen, aus Ton, aus Kunststoff.

Bitte verlangen Sie ein ausführliches, bebildertes Angebot oder lassen Sie sich in unserem Geschäft fachmännisch beraten!

FÜR DIE SAKRISTEI...

sämtliche Gebrauchsartikel von einer Bezugsquelle mit der langjährigen Erfahrung:

Altarkerzen, alle Größen, auch Osterkerzen, zu Fabrikpreisen. **Ewiglichtöl**, 5-Liter-Plastik-Behälter — **Ewiglichtkerzen**, 3 Größen. **Dochte** für Ewiglichtöl, 2 Längen und verschiedene Dicken. **Rauchfaßkohlen**, Schnellzünd- und andere, **Anzündwachs**, tropffrei. **Weihrauch**, 5 Qualitäten, **Reinigungsmittel**, für verschiedene Zwecke.

Ihre Bestellungen — warum eigentlich nicht für den ganzen Jahresbedarf — führen wir rasch und sorgfältig aus. Besten Dank im voraus!



**ARS PRO DEO
STRÄSSLE LUZERN**

bei der Hofkirche Tel 041 2 33 18

Wir empfehlen uns für:

Kleinorgeln

von 4—14 Registern
1— 3 Manuale und Pedal.

Kurze Lieferzeiten. Individuelle Bauweise.
Wir beraten Sie gerne unverbindlich.

Wir führen auch aus:

Stimmungen
Reparaturen
Revisionen
Umbauten
Neubauten
von allen Instrumenten

G. Schamberger Orgelbau Uster

Spezialwerkstätten für den Kleinorgelbau

Webernstraße 5 Postfach

Telefon 051 87 29 35