

**Zeitschrift:** Schweizerische Kirchenzeitung : Fachzeitschrift für Theologie und Seelsorge  
**Herausgeber:** Deutschschweizerische Ordinarienkonferenz  
**Band:** 136 (1968)  
**Heft:** 44

**Heft**

### **Nutzungsbedingungen**

Die ETH-Bibliothek ist die Anbieterin der digitalisierten Zeitschriften. Sie besitzt keine Urheberrechte an den Zeitschriften und ist nicht verantwortlich für deren Inhalte. Die Rechte liegen in der Regel bei den Herausgebern beziehungsweise den externen Rechteinhabern. [Siehe Rechtliche Hinweise.](#)

### **Conditions d'utilisation**

L'ETH Library est le fournisseur des revues numérisées. Elle ne détient aucun droit d'auteur sur les revues et n'est pas responsable de leur contenu. En règle générale, les droits sont détenus par les éditeurs ou les détenteurs de droits externes. [Voir Informations légales.](#)

### **Terms of use**

The ETH Library is the provider of the digitised journals. It does not own any copyrights to the journals and is not responsible for their content. The rights usually lie with the publishers or the external rights holders. [See Legal notice.](#)

**Download PDF:** 17.03.2025

**ETH-Bibliothek Zürich, E-Periodica, <https://www.e-periodica.ch>**

## Stand und Aufgaben der liturgischen Erneuerung

*Im Mittelpunkt der Feier, die anlässlich der Verlegung des Liturgischen Institutes der Schweiz von Freiburg nach Zürich am vergangenen 22. Oktober in der Paulusakademie in Zürich-Witikon veranstaltet wurde, stand das Referat des Leiters des Liturgischen Institutes von Trier, Prälats Johannes Wagner. Da die Ausführungen des auch in der Schweiz bekannten Fachmannes für Liturgiewissenschaft auch weitere Kreise interessieren dürften, hat unser Mitarbeiter Dr. Walter von Arx sie in einem eingehenden Bericht für unser Organ zusammengefasst. Über den Verlauf der Feier selbst berichten wir an anderer Stelle der heutigen Ausgabe. (Red.)*

Ein französisches Wort sagt: «Une idée arrivée, c'est une idée morte.» Als am 4. Dezember 1963 die Liturgiekonstitution vom Konzil in feierlicher Form promulgiert wurde, da war ohne Zweifel eine Idee angekommen. War sie damit auch tot? Sie ist es nicht. Die liturgische Bewegung hat weder mit uns angefangen, noch wird sie mit uns aufhören. Was wir freilich erleben, ist ein ganz starker Phasenwechsel. Es sei versucht, diesen Phasenwechsel auf die Stunde festzulegen, zu datieren und die neu begonnene Phase zu charakterisieren.

### Die liturgische Bewegung dieses Jahrhunderts

Es ist nicht möglich, hier die liturgische Bewegung in ihrem historischen Verlauf anzuführen. Seit es Liturgie gibt, gibt es solche Erneuerungen. Um die gegenwärtige Situation aber voll zu verstehen, ist es notwendig, von der letzten Phase zu sprechen.

Als erster Name muss genannt werden: *Lambert Beauduin* und das Jahr 1909. Hier endet die von Solesmes zu Beginn des vorigen Jahrhunderts inaugurierte Phase. Sie endet bei dem berühmten Mechelner Ereignis und bei der Rede von Lambert Beauduin und seinem

Wort: «Il faut démocratiser la liturgie.» Die Liturgie muss heraus aus den aristokratischen Klöstern. Sie muss zum Volk. Es geschah in dieser Phase in der Weise, dass man die Texte genommen hat und übersetzte.

Weiter sind zu erwähnen: Abt *Ildefons Herwegen* und mit ihm zusammen *Odo Casel*. Es ist das Jahr 1913, zu Beginn der Karwoche. In der Literatur spricht man von der «Stunde», nämlich von der Stunde, als fünf Männer an die Klosterpforte von Maria Laach klopfen und um eine Einführung in die Karwoche bitten. Unter den fünf Männern waren der ehemalige deutsche Reichskanzler Heinrich Brüning und der grosse französische Staatsmann Robert Schuman. Es war die Zeit, wo die Schätze der Liturgie aufgetan wurden, zunächst einer Schicht von Akademikern.

*Odo Casel* ist in dieser Zeit jener Theologe, der am meisten anregend gewirkt hat, auch auf die gesamte katholische Theologie, wengleich seine Mysterientheologie nicht aufgenommen wurde. Aber dennoch ist etwas von unschätzbarem und bleibendem Wert auf ihn zurückzuführen: Die Entdeckung des Paschamysteriums. Damit wird er für alle Zeiten in die Lettern der Theologiegeschichte eingetragen sein.

Es ist dann weiter zu nennen *Pius Parsch*, der freilich zur Spiritualität nichts Neues hinzubachte. Er war der Vulgarisator. Er hatte etwas Neues: das Erbarmen mit dem Volke. Auf diese Weise kommt er auf seine Übersetzungen. Sein Verdienst ist gross.

Und dann *Romano Guardini*. Mit ihm beginnt gegen Maria Laach eine neue Geistigkeit. Er hat zunächst in Verbindung mit Maria Laach begonnen. Aber Guardini war anders geartet. Es geht ihm nicht um Mysterientheologie, es geht ihm um Bildung und Erziehung. Es geht ihm um die Grundphänomene, die in

der Liturgie da sind. Liturgie ist für ihn auch ein Spiel vor Gott, aber auch das Spiel im Vollzug der Urformen. Dieser Geist Romano Guardinis wurde zu einer liturgischen Bewegung. Es ging um die Feier, und es wurde bereits die Erneuerung der Liturgie anvisiert. Maria Laach und Romano Guardini trennten ihre Wege. In ein und derselben Phasetraten Spannungen auf.

Als weitere Namen müssen *Anton Baumstark* und *Josef A. Jungmann* angeführt werden. *A. Baumstark*, der ebenfalls von Maria Laach her kommt, geht sehr früh schon darüber hinaus. Vor allem durch seine ungeheure Sprachenkenntnis wird ihm die römische Liturgie relativ. Er betont das Gewordensein der Liturgie und damit auch die Veränderlichkeit. Denn wenn schon etwas geworden ist, dann kann es auch wieder anders werden. Es ist das grosse Verdienst von Baumstark, dass er mit seinen Ideen nicht allein im deutschen Sprachraum

---

Aus dem Inhalt:

*Stand und Aufgaben der liturgischen Erneuerung*

*Die «lex orandi» der Kirche muss mit dem Glauben und der Tradition übereinstimmen*

*Die Juden im christlichen Religionsunterricht*

*Berichte*

*Amtlicher Teil*

---

geblieben ist, sondern die ganze Vorbereitung der liturgischen Erneuerung im romanischen Sprachgebiet besorgt hat. Für uns wichtiger ist J. A. Jungmann. Er kam aus einem pastoralen Impuls heraus. Aus diesem Impuls hat er die Vergangenheit studiert und aus dem Wissen eines grossen Zusammenhanges die Dinge weiter vorangetrieben. Es gibt wenig, was so von entscheidender Bedeutung geworden ist wie sein Buch «Missarum Sollemnia».

In der deutschen liturgischen Kommission ist dann unter der Führung von Guardini und Jungmann die Grundlage gelegt worden zu einem Reformprogramm. Es wurden die Prinzipien entwickelt, nach denen Liturgie erneuert werden könne und solle. Das geschah in grosser Heimlichkeit. Es wurde nichts darüber veröffentlicht. Wenn in der Besprechung des Buches von «Missarum Sollemnia» Balthasar Fischer den Versuch machte, aus dem rein vergangenheitszugewandten Buch die zukunfts-trächtigen Linien herauszuzeichnen, so geschah das im Auftrag der liturgischen Referenten der Fuldaer Bischofskonferenz und war das Ergebnis der Arbeit der deutschen liturgischen Kommission. Dann kam jenes Jahrzehnt zwischen 1950 und 1960, in welchem diese Ideen planmässig propagiert wurden. Es ist eine Mannschaft gewonnen worden aus ganz Europa und darüber hinaus. Auf Studientagungen sind diese Ideen weiter studiert, vertieft und bekannt gemacht worden, so in Lugano 1953, wo u. a. die erste Verbindung mit Kardinal Ottaviani geschaffen wurde, der das ganze Unternehmen ein Jahrzehnt lang unter seine Fittiche genommen und beschützt hat (was mit grosser Dankbarkeit erwähnt sei). Dann 1956 der grosse Kongress in Assisi mit seinen Forderungen, die zum ersten Mal wirklich in Rom zu Gehör kamen.

So war eigentlich der Weg bereitet zu einer Liturgiekonstitution durch das Konzil. Als die Praeparatoria zusammenkam, stand die Mannschaft bereit. Zwei Drittel der Leute, die da hinein berufen wurden, kannten sich durch lange Zusammenarbeit. Die andern haben sich leicht daran angeschlossen. Man brauchte bloss das, was vorher studiert war, in Form zu bringen. So ist die Konstitution gekommen. Die ersten Ausführungen haben begonnen. Das Consilium wurde errichtet. Das Werk des Liturgierates ist bekannt. Das ist die heutige Situation.

### Die neue Phase

Die Geburtsstunde der neuen Phase der liturgischen Bewegung kann genau datiert werden. Bei dieser Geburtsstunde handelt es sich nicht um ein Menschenwerk, sondern um ein Werk des Gottesgeistes.

Es war folgende Situation: Die Konzilskommission über die Liturgie arbeitete in Subkommissionen. Im Plenum kam man nicht voran. Es gab Schwierigkeiten. Da versammelte Kardinal Larraona die Vorsitzenden der Subkommissionen zu einer Sondersitzung. Es ging darum, den Rahmen der Muttersprache festzulegen, wie er für die Messe gestattet werden solle. Die Experten hatten viele Formeln ausgearbeitet, und zwar taxative Formeln. Es war in keiner Weise die Absicht, den Weg frei zu geben zu einer völligen Liturgie in der Muttersprache. In dieser Sitzung machte ein Bischof den Vorstoss, und zwar im restriktiven Sinn: Für den Wortgottesdienst die Muttersprache freizugeben, und für die Eucharistiefeier an der lateinischen Sprache festzuhalten. Das war seit Monaten der Alptraum der Fachleute. Denn das hätte eine völlige Entwertung des Wortes und der Schrift bedeutet und auf der andern Seite eine Mystifizierung der Eucharistiefeier. Alle Versuche der Experten gingen dahin, ein Geflecht zu schaffen von Latein in Muttersprache und von Muttersprache in Latein.

Als diese Formel dann abgelehnt wurde, da hatte Bischof Albert Martin von Nicolet (Kanada) die Formel auf einmal bereit: «In partibus quae ad populum spectant» — «In den Teilen, die dem Volke zukommen» (besser: die zum Volke schauen). Also Muttersprache in den Teilen, die das Volk angehen. Nach der Sitzung meinte Bischof Martin: «Ich habe es getan, ich meine, es sei eine Eingebung gewesen.»

Jetzt gab es kein Halten mehr. Zwar war die Formel als Kompromissformel gedacht gewesen. Aber jeder hatte sich etwas anderes vorgestellt, obwohl man philologisch genau festlegen kann, was mit «quae ad populum spectant» gemeint ist. Aber diese Formel, einmal geboren und ins Leben entlassen, hat ihr Eigenleben entwickelt. Das bedeutete den vollen Übergang von der lateinischen Liturgie zu einer muttersprachigen Liturgie. Es ist die Geburtsstunde der neuen Phase der liturgischen Bewegung gewesen. Man darf überzeugt sein, dass sie vom Heiligen Geiste war. Das ist das Charakteristikum der neuen Phase: Liturgie in der Muttersprache, in allem, was das bedeutet.

Nun tritt das ein, was Baumstark vorhergesehen hat: «Die liturgische Bewegung wird die Liturgie zerstören.» Es ist nämlich jetzt dasselbe, wie es seinerzeit gewesen ist, als in Rom der Übergang geschah von der griechischen zur lateinischen Liturgie. Was ist von der griechischen Liturgie herübergenommen worden? Herzlich wenig. Nun wurde der Genius einer neuen Sprache freigesetzt und hat all das geschaffen, was uns seit anderthalb Jahrtausend in der lateinischen Liturgie erfreut hat und noch erfreut.

Jetzt stehen wir vor dieser Situation: Wir haben dem Konzil und der Kirche versprochen, die lateinische Liturgie und all ihre Schätze zu wahren. Und wir werden das tun. Es wird noch manchen geben, den das alles erfreut. Manches Ohr, manches Herz, manchen Sinn. Aber wir stehen vor der zwingenden Aufgabe, Dinge neu zu schaffen aus dem Geiste der verschiedenen neuen, modernen Sprachen. Man kann dieser Aufgabe nicht mehr ausweichen.

Gewiss, noch für eine ganze Zeit wird das mühselige Geschäft des Übersetzens uns aufgegeben sein. Man muss es mit aller Treue, mit allem Gehorsam tun, und zwar nicht nur aus Gehorsam, sondern auch um die Schätze mitzunehmen, dass sie unverwandelt werden können an die neue Situation und an die neue Phase der Kirchengeschichte. Aber wie soll dieses Neuschaffen geschehen? Kann man das machen? Eigentlich nicht. Denn dieses neue Schaffen ist entweder gegeben oder nicht gegeben. Es ist Gnade, oder es ist Ungnade. So lässt sich nur bitten und beten, dass ein solch ungeheures Werk gelinge, und dass es in absehbarer Zeit gelinge. Denn «was geschehen muss, geschieht. Zu lange Pausen sind nicht erlaubt. Wenn die, die es eigentlich tun sollten, es nicht tun, tun es eben andere, aber anders» (Theodor Haecker).

### Die grossen Sorgen heute

Die grossen Sorgen, die einem bis an den Rand erfüllen: der Traditionsverlust und der Identitätsverlust, der uns bedroht, und der Puritanismus (nicht im Sinne einer Konfession). Es wäre schrecklich, wenn all das, was in der lateinischen Kirche aufgeblüht ist, verloren ginge.

Man würde damit auch, wenn zu plötzlich und zu schnell solche Dinge kommen, in die Gefahr der wechselnden Identität und des Identitätsverlustes gehen. Man wäre nicht mehr derselbe. Das darf nicht sein. Wir sind die Kirche Christi. Wir sollen und müssen das sein, was Christus grundgelegt hat. Wir sollen und müssen seine Stiftung erfüllen, wengleich in wechselnden Formen. Doch muss seine Stiftung — Brot und Wein — und was darüber gesprochen wird, bleiben. Es muss bleiben, was sich darum versammelt.

Das zweite ist die Gefahr des Puritanismus. Es ist die Gefahr, dass man allzu leicht glaubt, Formen gegenwärtigen Lebens in die Liturgie herübernehmen zu können, auch dort, wo sie vielleicht nicht tragfähig sind, um Transzendenz zu tragen und deutlich zu machen. Zum Beispiel erschrickt man, wie sehr der Gesang zurückgeht. Und mit dem Zurückgehen des Gesanges geht ein urchristliches und ein eschatologisches Phäno-

## Die «lex orandi» der Kirche muss mit dem Glauben und der Tradition übereinstimmen

*Am vergangenen 14. Oktober empfing Papst Paul VI. im Konsistoriumssaal des Vatikans die Kardinäle, Mitglieder und Periti des «Consilium ad exsequendam Constitutionem de sacra Liturgia» in Audienz. Der Liturgierat hatte in jenen Tagen seine 11. Vollsitzung beendet. Der Präsident des «Consilium» und Präfekt der Ritenkongregation, Kardinal Benno Gut, verlas zuerst eine Huldigungsadresse an den Heiligen Vater, und berichtete in kurzen Worten über die Ergebnisse der 11. Arbeitssitzung des Liturgierates. In seiner Antwort dankte der Papst für die grosse Arbeit des «Consilium» im Dienste der nachkonziliären liturgischen Erneuerung. In anerkennenden Worten wies Paul VI. auf die positiven Werte der grossen Liturgiereform hin. Mit grosser Besorgnis erwähnte der Papst in seiner Rückschau auch gewisse innerkirchliche Entwicklungen in der Gegenwart. Er mahnte die Mitglieder des Liturgierates, sich in der römischen Tradition verankert zu halten, in der die lateinische Liturgie ihren Ursprung hat. Der Papst führte aus:*

Die Sitzung, die euch jetzt in Rom vereinigt hat, findet zu einer Zeit statt, wo wir den zurückgelegten Weg überblicken können und müssen, um die bisher gesammelte Frucht eurer Mühen zu erwägen und gebührend einzuschätzen. Mit Freuden sehen wir, dass diese Frucht wirklich reich ist und uns zu guter Hoffnung berechtigt. Neue Riten und neue Gebetsformen sind in die Liturgie eingeführt worden und haben das alte, ehrwürdige, heilige Erbe der Kirche mit vermehrter Schönheit geschmückt, und mit Freuden sehen wir, dass der Gottesdienst an allen Orten durch die eifrigere Teilnahme der Gläubigen wieder zur Blüte

gelangt. Wir sagen dafür vor allem dem allmächtigen Gott tiefsten Dank; denn «jedes Geschenk und jede vollkommene Gabe kommt von oben, vom Vater des Lichtes» (Jak 1. 17).

### Anerkennung und Dank für die geleistete Arbeit

Sodann aber möchten wir auch euch, denen diese Frucht zum grossen Teil zu verdanken ist, unsere Anerkennung und unsern Dank aussprechen. Ebenso benutzen wir gerne diese Gelegenheit, um den Bischofskonferenzen gebührend für die Hilfe zu danken, die sie euch bereitwillig und hochherzig zuteil werden liessen. Wir wissen sehr gut, wieviel dadurch eure Arbeit gefördert wurde und wie die Hirten der Kirche keine Mühe scheuen, um das Volk Gottes durch die liturgische Erneuerung zu einem blühenderen christlichen Leben zu führen und jene «volle, bewusste und tätige Teilnahme an den liturgischen Feiern» zu erreichen, die zu den hauptsächlichen Zielen des Ökumenischen Konzils gehört<sup>1</sup>. Wir werden so in unserer Überzeugung bestärkt, es sei uns dadurch in dieser Zeit, in der bei den Menschen der Eifer für das Gebet, der Glaube, die Gottesverehrung und die Erwartung der ewigen Güter immer schwächer werden, ein sehr gutes Mittel an die Hand gegeben, um nicht nur die Kirche, sondern die ganze menschliche Gesellschaft zur Liebe zu einem echt religiösen Leben zurückzuführen.

men zurück. Dieses Jauchzen des Herzens, das sich nur im Gesang offenbaren kann. Möchten uns doch die Dichter und Künstler geschenkt werden, auch in unserer Sprache, die das tun.

### Die heutigen Aufgaben

In der gegenwärtigen Situation gehört zu den Aufgaben der Liturgischen Institute das mühselige Geschäft des Übersetzens, wie auch der Adaptation und der Akkomodation. Schon beim neuen Rituale wird Akkomodation notwendig sein.

Darüber hinaus ist die Aufgabe der liturgischen Bildung und der liturgischen Erziehung vordringlich. Hier knüpfen wir an, wo Romano Guardini vor fünfzig Jahren angefangen hat. Die Aufgabe wird jeweils verschieden sein. Überall gibt es das eine und das andere. Es gibt die, welche genau in der heutigen Stunde leben (einige wenige vielleicht), oder die vielleicht der Stunde voraus sind. Es

gibt vor allem jene viele, die zurück sind, nicht in einem abwertenden Sinne, sondern einfach in einem zeitlichen Sinne. Diese gilt es herbeizuführen und zu erziehen. Bei dieser Bildung kommen wir auf die Frage von Guardini: «Ist der Mensch von heute noch liturgiefähig?» Ja, er ist es. Es kommt nur darauf an, dass er die Ursymbole, das Urgeschehen wirklich erleben und schauen kann.

Mag vieles abfallen an Liturgie, an liturgischem Brauchtum, an liturgischen Gebäuden. Die Urgebärde des gestifteten Mahles wird immer bleiben, und sie wird immer transzendent bleiben. Jede Transzendenz kann man stützen und unterstützen durch ein gelerntes und lernbares und weiter zu gebendes Können, wie man so etwas macht.

Auf diesem praktischen Gebiet liegen die Aufgaben der Liturgischen Institute. Möge auch das Institut von Zürich auf diesem Gebiet mit uns allen mitarbeiten und eine glückliche Hand haben.

Für die Berichterstattung: *Walter von Arx*

Unsere Worte möchten euch jedoch nicht nur den Glückwunsch zum glücklich vollendeten Werke aussprechen. Es beseelt uns auch ein glühender Wunsch, euch auf den langen Weg, der noch zurückzulegen ist, eine Mahnung und Ermutigung mitzugeben. Es handelt sich um die Vollendung der Revision des römischen Messbuches, die ihrem Abschluss entgegengeht, sodann um das Brevier, das Rituale, das Pontificale und endlich um das Martyrologium. Die passende Neugestaltung dieser liturgischen Bücher wird euch noch lange Zeit in Anspruch nehmen.

### Übereinstimmung zwischen «lex orandi» und «lex credendi»

So erweist sich klar die grosse Bedeutung, welche die Kirche heute der Liturgie beimisst. Sie ist als Mittelpunkt, gewissermassen als die Seele des ganzen christlichen Lebens zu betrachten, oder mit den Worten des Konzils: «Sie ist der Gipfelpunkt, dem die ganze Tätigkeit der Kirche zustrebt, und gleichzeitig die Quelle, aus der ihre ganze Kraft erfliesst»<sup>2</sup>. Ebenso klar ist auch, wie notwendig ihr bei der Erfüllung eurer Aufgabe immer die enge Verbundenheit vor Augen haben müsst, die zwischen der «lex orandi» der Kirche und den andern Gebieten des religiösen Lebens besteht, besonders ihrem Verhältnis zum Glauben, zur Überlieferung und zum kanonischen Recht.

Da die «lex orandi» mit der «lex credendi» völlig im Einklang stehen und den Glauben des christlichen Volkes zum Ausdruck bringen und festigen muss, können die neuen Gebetsformen, die ihr schaffen sollt, Gottes nicht würdig sein, wenn sie die katholische Lehre nicht getreu wiedergeben. Und es ist leicht zu begreifen, dass sie sich durch grosse Majestät, Schlichtheit und Schönheit auszeichnen und überaus geeignet sein müssen, die Gemüter zu erfassen und zur Frömmigkeit anzuspornen, damit sie der innersten Natur des liturgischen Gottesdienstes voll entsprechen<sup>3</sup>.

Andererseits darf man der liturgischen Erneuerung nicht den Sinn geben, sie solle das ganze Erbe vergangener Zeiten verwerfen und unbesonnen beliebige Neuerungen einführen. Ihr wisst, was die Konzilsväter diesbezüglich für Auffassungen hegten, als sie die Liturgiekonstitution veröffentlichten. Sie wollten, dass die Neuerungen der gesunden Tradition entsprechen, sodass «die neuen Formen organisch aus den schon bestehenden herauswachsen» (n. 23). Als gesunde Reform wird man also die bezeichnen, die Neues und Altes passend zu verbinden versteht.

<sup>1</sup> Konstit. «Sacrosanctum Concilium», n. 23.

<sup>2</sup> A. a. O. n. 10.

<sup>3</sup> Vgl. *Romano Guardini*, *Der Geist der Liturgie*.



## Die liturgischen Riten sind Sache der Kirche

Aus dem bisher Gesagten ergibt sich klar, wie wichtig es für die Gewährleistung einer richtigen Reform besonders heute ist, dass jedermann ein klares Bewusstsein von der kirchlichen und hierarchischen Natur der heiligen Liturgie besitzt. Die liturgischen Riten und Gebetsformen dürfen nicht als private Angelegenheit betrachtet werden, die dem Einzelmenschen oder einer Pfarrei oder Diözese oder einer einzelnen Nation anheimgestellt ist; sie sind vielmehr Sache der ganzen Kirche, da sie ihre lebendige, betende Stimme bilden. Es ist daher niemand erlaubt, diese Formen zu verändern, neue einzuführen, sie durch andere zu ersetzen. Das verbietet schon die Würde der heiligen Liturgie, durch die der Mensch mit Gott im Verkehr steht; das verbietet auch das Wohl der Seelen und die Wirksamkeit des pastoralen Handelns, die auf diese Weise gefährdet wird. Es gilt diesbezüglich, sich der Norm der Liturgiekonstitution zu erinnern: «Die Bestimmung der Liturgie steht einzig der kirchlichen Autorität zu» (n. 22, 1; cf. n. 33).

Da es sich aber in dieser Rede um die Normen handelt, die eure Tätigkeit bestimmen sollen, dürfen wir gewisse Handlungsweisen nicht schweigend übergehen, die in gewissen Teilen der Kirche zu beobachten sind und für uns Anlass zu nicht geringer Sorge und Betrübnis bilden. Es handelt sich hier vor allem um eine geistige Einstellung, kraft der viele alles, was von der kirchlichen Autorität ausgeht, oder rechtmässig vorgeschrieben wird, verdrossen hinnehmen. Eine Folge davon besteht darin, dass selbst Bischofskonferenzen zuweilen auf dem Gebiet der Liturgie auf eigene Faust ungebührlich weit gehen. Auch werden oft willkürlich Experimente unternommen und Riten eingeführt, die den von der Kirche festgelegten Normen eindeutig zuwiderlaufen. Jedermann begreift, dass ein solches Vorgehen nicht nur das Gewissen der Gläubigen schwer verletzt, sondern auch der geordneten Durchführung der liturgischen Erneuerung, die von allen Klugheit, Wachsamkeit und Disziplin verlangt, zum Schaden gereichen wird.

## Tilgung veralteter Riten, aber keine «Entsakralisierung» der Liturgie

Viel grössere Besorgnis aber weckt in uns das Vorgehen derjenigen, die den liturgischen Kult seines heiligen Charakters zu entkleiden suchen und daher zu Unrecht wännen, man brauche keine heiligen Dinge und Gefässe zu verwenden, sondern könne an ihrer Stelle Dinge ge-

brauchen, die zum gewöhnlichen, profanen Gebrauch bestimmt sind. Einzelne gehen mit ihrer Unverfrorenheit so weit, dass sie auch auf den heiligen Ort der Messfeier keine Rücksicht nehmen. Hierzu ist wirklich zu sagen, dass solche Ansichten nicht nur die echte Natur der heiligen Liturgie, sondern auch die wahre Auffassung von der katholischen Religion verkehren<sup>4</sup>.

Ebenso ist darauf zu achten, dass man, wo es um die Vereinfachung der liturgischen Riten, Formeln und Handlungen geht, nicht weiter schreitet, als nötig ist, und der grossen Bedeutung genügend Rechnung trägt, die den liturgischen «Zeichen» gebührt. Andernfalls geht man mit vollen Segeln darauf aus, die Kraft und Wirksamkeit der Liturgie zu vermindern. Denn eines ist es, an den heiligen Riten zu streichen, was heute als überflüssig erscheint oder veraltet und unnütz geworden ist, ein anderes aber, die Liturgie jener Zeichen und jenes Schmuckes zu berauben, die in den richtigen Grenzen für das christliche Volk wirklich notwendig sind, damit es die erhabenen Dinge und Wahrheiten, die unter der Hülle der äusseren Riten verborgen sind, gebührend zu erfassen vermag.

Euch, geliebte Söhne, kommt infolgedessen die hohe Aufgabe zu, an dem Ziele zu arbeiten, dass die heilige Liturgie vor den Menschen den Glanz ihres Antlitzes zeigen kann und wirksam dazu beiträgt, das geistige Leben der Gesellschaft zu fördern. Das ist noch nicht alles. Euch obliegt auch die Sorge dafür, dass im Lauf der Zeit der Eifer für die Erneuerung der Liturgie, der heute im christlichen Volke heilsam glüht, nicht erkalte.

Selbstverständlich muss man in diesen Dingen schrittweise vorgehen. Denn das Werk, das ihr an die Hand genommen habt, verlangt die Berücksichtigung der entsprechenden Vorbereitung der Gläubigen. Daher sollen neue Riten zu einer Zeit und auf eine Weise eingeführt werden, die für ihre Aufnahme und ihr leichteres Verständnis am günstigsten scheinen.

## Die Liturgiereform soll in der römischen Tradition verankert sein

Es möge uns endlich gestattet sein, euch an etwas zu erinnern, das wir eurem Fleiss überaus empfehlen: Bemüht euch eifrig, in euren Arbeiten nicht allzusehr vom Gebrauch und den Einrichtungen der römischen Tradition abzuweichen, in der die lateinische Liturgie Ursprung, Wachstum und volle Entfaltung gefunden hat.

Den Grund für diese Empfehlung bildet keineswegs die Rücksicht auf Geschichte

und Ort und ebensowenig das Bestreben, unsere Autorität zu mehren. Er liegt vielmehr in der Beachtung und Wertschätzung, die den theologischen Lehren und der Konstitution der Kirche gilt, die in dieser Stadt den Mittelpunkt der Einheit und das Bollwerk der Katholizität besitzt. Wir möchten in dieser Sache nicht so sehr unsere Stimme vernehmen lassen als vielmehr die zweier Männer, die als ausgezeichnete Förderer der Liturgie gelten.

Der erste, P. Gabriel Brasò aus dem Benediktinerorden, sagt: «Wer sich nicht als Römer fühlt, wird schwerlich vollkommen vom Sinn und Geist der Liturgie durchdrungen werden können. Das Römertum sichert die unverletzte Echtheit des liturgischen Geistes. Abweichungen auf dem Felde der Liturgie und in vielen andern Gebieten des Denkens und des christlichen Lebens haben als Ursprung gewöhnlich das Fehlen des römischen Geistes. Ein übertriebener, enger Patriotismus lässt in der Liebe zu Rom einen Rivalen erblicken und bezeichnet seine Normen als Verständnislosigkeit und seine Gesetze als despotischen Zwang. Der römische Geist ist die Grundlage unserer Katholizität»<sup>5</sup>.

Das andere Zeugnis, das wir euch vorlegen wollen, stammt von einem Manne, der den Ruf eines ausgezeichneten Gelehrten auf dem Gebiete der Liturgie besitzt, nämlich von Edmund Bishop, der sich in seinem Werke über den Geist des römischen Ritus folgendermassen ausdrückt: «Die römische Form entbehrt nicht ihrer besonderen Vorzüge. Diese sind umso notwendiger und umso höher zu schätzen, als die Religionsgeschichte Europas uns in den verschiedenen Zeiten auf die Schäden hinweist, die sich aus ihrer Vernachlässigung ergaben»<sup>6</sup>.

Möge euch daher, geliebte Söhne, Rom kein Misstrauen und keinen Schrecken einflössen. Es wird imstande sein, eure Arbeiten gerne aufzunehmen, richtig abzuwägen und für immer wahrhaft katholisch zu machen, und dies nicht zu seinem Ruhm, sondern zu dem der Kirche und zur Verherrlichung Christi, unseres Erlösers.

Das sind die Normen, die wir, vom Wissen um unsere Aufgabe getrieben, aufstellen zu müssen glaubten. Zu ihrer bereitwilligen und richtigen Durchführung möge euch Gott reiche himmlische Gnaden verleihen, und als deren Unterpand spenden wir euch allen und jedem einzeln den Apostolischen Segen.

(Für die SKZ aus dem Italienischen übersetzt von H. P.)

<sup>4</sup> Vgl. L. Bowyer, *La vie de la liturgie*, Ed. du Cerf «Lex orandi», S. 324.

<sup>5</sup> Gabriele M. Brasò, *Liturgia e Spiritualità*. Ed. Liturgiche, S. 307 f.

<sup>6</sup> E. Bishop, *Le Génie du Rite Romain*, Libr. de l'art catholique, S. 67 f.

# Die Juden im christlichen Religionsunterricht

Am 15./16. Juli 1968 fand in der Paulusakademie in Zürich-Witikon eine Offene Tagung «Christen und Juden im Gespräch» statt. An dieser Tagung hielt u. a. Prof. Paolo Brenni, Religionslehrer an der Kantonsschule in Luzern, einen Vortrag über das obige Thema. Da die Tagung nur von verhältnismässig wenigen Katechetinnen besucht werden konnte, veröffentlichten wir hier nachträglich den Wortlaut des Referates von Prof. Brenni. Wegen Raumnot konnte leider der Artikel nicht früher erscheinen, da er seines Umfanges wegen auf zwei Nummern verteilt werden muss. (Red.)

## I. Bedeutung und Zielsetzung des Themas

Im Jahre 1806 wurde in Augsburg das Werk des Bischofs von Brixen Bernard Galura (1764—1856) herausgegeben, betitelt «Biblische Geschichte der Welterlösung durch Jesum, den Sohn Gottes». Darin lesen wir:

«Was ist das Volk der Juden? Das ursprüngliche Volk Gottes, die ersten Kinder und Erben des himmlischen Vaters und seines heiligen Reiches. Wenn die Religion einem Baum verglichen wird, so sind die Juden die ersten und natürlichen Zweige und Äste dieses heiligen Baumes, welchen der himmlische Vater mit vieler Sorgfalt gepflegt hat: die Juden sind das Thor, durch welches, und die Brücke, über welche das Menschengeschlecht in das Reich Gottes einging.»<sup>1</sup>

Hätten sich Worte und Gesinnung dieser Art im christlichen Europa durchgesetzt — es wäre 130 Jahre später kaum zur berechtigten Kristallnacht gekommen, es hätte kaum ein Dachau und Auschwitz gegeben.

Aber dieser Bischof von Brixen war ein weisser Rabe. Weit herum wurde von den Christen die Heilsgeschichte in einem seltsamen Gegensatz zum Volk Israel verzeichnet. Die Anfänge reichen zurück in die apostolische Zeit mit der bedauernswerten Spaltung zwischen Juden und Christen, wohl durch Schuld beider Seiten.

### Die Spaltung zwischen Juden und Christen

Bei aller tiefgründigen Kontroverse, ob Jesus der Messias sei oder nicht, hätten jene, die nicht an ihn glaubten, und jene, die an ihn glaubten, sich nicht vollständig trennen müssen. Im Glauben an den einen Gott Jahwe und im Glauben an die gemeinsame Heilserwartung hätten sie, statt einander zu verfolgen, wenigstens miteinander im Gespräch bleiben sollen. Doch religiöser Toleranzdenken ist Errungenschaft der Neuzeit. Bei allen Religionen fehlte das Verständnis dafür, dass Menschen besten Willens andersgläubig sein können. Wer nicht gleichen Glaubens war, wurde als Ungläubiger bekämpft. So verfolgte zunächst der Hohe Rat die in

seinen Augen abtrünnige Gruppe der Christen, und als später die Christen die stärkere Position innehatten, verfolgten sie die Juden.

### Die Geschichte des Judenhasses

Damit beginnt die für uns Christen belastende Geschichte des Judenhasses. Geben wir zu, dass es nicht nur areligiöse Menschen waren, wie etwa Hitler, die die Juden verfolgten: Im Jahre 387 zündete eine entfesselte Menge in Callinicum die Synagoge an — auf Antreiben des dortigen christlichen Bischofs! Und als eine kaiserliche Anordnung Wiedergutmachung forderte, wandte sich niemand Geringerer als Bischof Ambrosius von Mailand gegen die Reparation mit den Worten: «Es ist erlaubt, die Synagogen in Brand zu stecken. Wenn die Gesetze das untersagen, dann sind sie schlecht»<sup>2</sup>.

Wer die Schriften des Kirchenlehrers Chrysostomus (+407) studiert, stösst auf geradezu grässliche antijüdische Aussagen des Mannes, den wir «Goldmund» nennen. So greift der Kirchenvater ein Wort des heidnischen Kaisers Claudius in einer Predigt auf: «Die Juden sind die Pest der ganzen Welt»<sup>3</sup>.

Im Mittelalter wurde die Lage für die Juden in christlichen Ländern nicht besser. Gewiss weiss man auch von milderer Behandlungen. So lesen wir im Luzerner Stadtrecht, das 1252 erneuert wurde, dass Juden volles Bürgerrecht erhielten und vor Unbill gesetzlich geschützt wurden.

«Welche Juden by uns Burgerrecht erlangen, die soll niemants beleidigen, weder mit Worten noch mit Wercken, weder in der Stadt noch vor der Stadt, wer aber solches übersähe, der soll das bessern als einem anderen Burger...»<sup>4</sup>

Ähnlich lautet ein Dekret Papst Innozenz III., wonach die Juden nicht zur Taufe gezwungen werden sollen und man sie bei ihren Festen nicht mit Peitschen und Steinwürfen belästigen möchte.

Juden wurden von beiden Konfessionen auch nach der Reformation verkannt und verfolgt. Luther war hier Kind seiner Zeit, wie andere auch. In den orthodoxen Ostländern herrschten zum Teil die greulichsten Judenverfolgungen, wie die sog. «Pogrome», ein russisches Wort, das «Mord» bedeutet.

Es folgten die Jahre 1933—1945, die viele von uns in entsetzlicher Erinnerung haben. Sollte die Erinnerung verblassen, müssten wir sie auffrischen. Nicht um Hass zu schüren, sondern um einen heilsamen Schock auszulösen — wozu Menschen fähig sind, wenn sie ihr Gewissen verleugnen. Wir Christen können uns im übrigen nicht damit entlasten, dass die Nationalsozialisten keine echten Christen waren — dass sie die

Kirchen ja auch verfolgten. Wir haben zuzugeben: Den nazistischen Judenverfolgungen standen biblische Falschinterpretationen und christliche Vorurteile zu Gevatter, für die wir aufrichtig ein Schuldbekenntnis aussprechen.

Was uns Schweizer anbetrifft, haben wir ebenfalls nicht Grund, die Hände in Unschuld zu waschen. War es nicht bedenklich, wenn die in die Schweiz geflüchteten deutschen Juden ein «J» in den Passport gestempelt bekamen? Die Anweisung der eidgenössischen Fremdenpolizei vom August 1942, wonach «Flüchtlinge nur aus Rassengründen, zum Beispiel Juden», nicht mehr als politische Flüchtlinge galten, musste zwar nach Protesten aus vielen Kreisen bald wieder aufgehoben werden — aber es ist beschämend, wie das vielgepriesene Schweizer Asylrecht in entscheidender Stunde versagte.

### Erwartetes Verständnis, Annäherung

Seit dem Ende der Nazizeit sind nunmehr über 20 Jahre verstrichen. Wir wollen uns freuen, dass viele einsichtige Kreise seither ernstlich sich bemühen, die in den Christen eingefleischten Vorurteile gegen die Juden und das Judentum abzubauen. In Deutschland errichteten sie Mahn-Denkmäler, Jugendliche leisteten Frondienst im Aufbau neuer Synagogen<sup>5</sup>. An Kirchentagungen stand das Thema «Verständnis für Israel» im Programm. — In der Schweiz wurde 1945 die «Christlich-jüdische Arbeitsgemeinschaft» gegründet mit dem Ziel gegenseitigen Verständnisses. Es kam zur berühmten Konferenz 1947 mit den «Seelisberger Thesen», deren wichtigste lauten:

«Es ist hervorzuheben, dass ein und derselbe Gott durch das Alte und das Neue Testament zu uns allen spricht.»

«Es ist hervorzuheben, dass Jesus von einer jüdischen Mutter aus dem Geschlechte Davids und dem Volke Israel geboren wurde, und dass seine ewige Liebe und Vergebung sein eigenes Volk und die ganze Welt umfasst.»

«Es ist hervorzuheben, dass die ersten Jünger, die Apostel, und die ersten Märtyrer Juden waren.»

«Es ist hervorzuheben, dass das höchste Gebot für die Christenheit, die Liebe zu Gott und zum Nächsten, schon im Alten Testament verkündet und von Jesus bestätigt, für beide, Christen und Juden, gleich bindend ist.»

«Es ist zu vermeiden, das Wort 'Juden' in der ausschliesslichen Bedeutung 'Feinde Jesu' zu gebrauchen.»

«Es ist zu vermeiden, dass der gottlosen Meinung Vorschub geleistet wird, wonach das jüdische Volk verworfen, verflucht und für ein ständiges Leiden bestimmt sei.»

<sup>1</sup> Theodor Filtbaut, Israel in der christlichen Unterweisung (München 1963) S. 17

<sup>2</sup> Wir und die Juden, Horizont-Blätter (Burckhardt-Verlag, Geldhausen) S. 5

<sup>3</sup> Wir und die Juden, A. a. O. S. 5

<sup>4</sup> Ulrich Caspar, Versuch einer Schweizerischen Judengeschichte 1768

<sup>5</sup> Wir und die Juden, A. a. O. S. 10

Es kam 1958 *Papst Johannes XXIII.*, der in einer Audienz den Juden zurief: «Ich bin Joseph, euer Bruder», und der das II. Vatikanische Konzil einberief. Dieses erliess die Juden-Erklärung, welche fünf Grundgedanken enthält:

«1. Die Juden bleiben von Gott um der Väter willen erwählt und geliebt. 2. Das Konzil wünscht aufgrund des gemeinsamen geistlichen Erbes die gegenseitige Achtung und Förderung. 3. Der Tod Christi kann nicht unterschiedlos den damals lebenden Juden noch den heutigen Juden zugeschrieben werden. 4. Man soll nicht sagen, die Juden seien verworfen oder verflucht. 5. Die Kirche verurteilt alle Verfolgungen gegen Menschen, wer immer sie auch seien, und sie beklagt die Gehässigkeiten, Verfolgungen und Bekundungen des Antisemitismus.»<sup>6</sup>

Wir freuen uns darob, müssen uns freilich bewusst sein: Umdenken erfordert eine ständige Aufmerksamkeit und einen nimmermüden Einsatz der Verkündigung. Antisemitismus sitzt leider bei vielen in den Knochen.

Erfreulich ist immerhin, feststellen zu dürfen, wie *die junge Generation*, ohnehin freier von Vorurteilen, viel offener und herzlicher zum jüdischen Volk steht als ältere Jahrgänge. Dies wenigstens folgert der «Freiburger Rundbrief» 1959/60 aus Befragungen bei Volksschülern zwischen 10 bis 15 Jahren. Meine bescheidenen Erfahrungen an der Luzerner Kantonschule gehen in gleicher Richtung.

### Unablässige Aufgabe der Verkündigung

Trotzdem ist es unablässige Aufgabe christlicher Verkündigung, diese Haltung der Toleranz und Unvoreingenommenheit bewusst zu fördern. Es genügt dabei nicht, Vorurteile abzubauen und Hass und Verfolgung zu bannen. Es geht um weit *mehr als um Koexistenz*. Es geht um den Dialog. Es geht um Brüderlichkeit und — so weit es beide Glaubensüberzeugungen zulassen — auch um gemeinsame Wege der Gottesverehrung und der *Zusammenarbeit* im Dienste der Menschheit. Der Glaube an den liebenden Vatergott hält uns alle dazu an.

Für uns Christen besteht zusätzlich folgende Chance: Durch den Gegensatz zwischen Juden und Christen erlitt die Kirche einen ungeheuren geistigen Verlust. Das kostbare Erbe des Alten Bundes floss nur noch verdünnt und zum Teil vergiftet in unser religiöses Denken und Leben ein. Je mehr wir uns für die Geisteswelt des auserwählten Volkes Israel interessieren, desto plastischer wird unser Verständnis des Alten *und* des Neuen Testaments und umso reicher wird unser geistliches Leben.

### Vorgehen in der Verkündigung

Das Thema «Judentum» ist im christlichen Religionsunterricht ein Bestand-

teil, der nicht bloss mitunter Erwähnung verdient, sondern *wie ein roter Faden* unsere Glaubensunterweisung durchziehen soll — im Sinne der Geistesverwandtschaft zwischen Juden und Christen, aber auch im Sinn des echten Verständnisses unserer eigenen christlichen Kirche: die Tochter soll die Mutter kennen!

Hier ist hauptsächlich der Religionsunterricht für Schüler aller Stufen anvisiert, wiewohl *mutatis mutandis* dasselbe gilt für *die religiöse Erziehung in der Familie, für Predigt und religiöse Erwachsenenbildung*.

Methodisch sind zwei Möglichkeiten gegeben, Kenntnis und Verständnis für das Judentum im Religionsunterricht zu künden:

1. durch ein eigenes Traktat über Juden und jüdische Religion;
2. durch sukzessives Einblenden jüdischer Wahrheiten und Weisheiten und durch Hinweise auf die Kontinuität zwischen Altem und Neuem Bund.

Der zweiten Methode ist der Vorzug zu geben. Es soll in allen Teilen christlicher Unterweisung die Linie zurückverfolgt werden bis zum Judentum, dem wir so vieles verdanken.

Zusätzlich ergeben sich sukzessiv Gelegenheiten, vorhandene Vorurteile zu korrigieren, die dem hellhörigen Katecheten nicht entgehen dürfen.

## II. Abbau von Fehlteilen und Fehlhaltungen

Es geht also zunächst darum, vorhandene Vorurteile und Fehlteile zu korrigieren und daraus entstehende Fehlhaltungen abzubauen.

### 1. Die «perfiden» Juden

Da spukt noch die Vorstellung herum von den «perfidis Judaeis» der alten Karfreitagsliturgie. Übersetzt heisst es: die ungetreuen Juden. Natürlich ist das Volk Israel Gott bisweilen untreu geworden: die Propheten klagen es schon an. Dass auch die Christen in einer Zeit allgemein fehlenden Toleranzdenkens die Juden als untreu empfanden, weil sie Jesus verkannten, das lässt diesen Begriff in damaliger Zeit begreiflich machen. Aber: 1. steht es uns Christen nicht an, Andersgläubigen religiöse Untreue vorzuwerfen, da wir wohl im Laufe der Geschichte unserem Glauben viel untreuer wurden als die Juden. 2. lässt uns der gewandelte Sprachsinn nicht mehr zu, das Wort von den «perfidis Judaeis» in den Mund zu nehmen, denn heute versteht man unter «perfid»: falsch, durchtrieben. Es war längst fällig, dass der Ausdruck in der Karfreitagsliturgie ausfiel.

### 2. Die «geizigen» Juden

Da spukt die Vorstellung herum vom geizigen Juden. Es steckt dahinter das Wissen vom geschäftstüchtigen Juden. Offensichtlich sind die Juden geschäftstüchtig. Das zeugt von praktischer Intelligenz, die sie übrigens in kulturellen und künstlerischen Leistungen ebenso wiedergeben. (Denken wir an Albert Einstein, an Martin Buber, an Leonard Bernstein, an Yehudi Menuhin und Marc Chagall. Solche Juden sollten wir mitunter der Jugend vorstellen.) — Und wenn die Juden auffallend stark im Geschäftsleben tätig sind, liegt eine historische Ursache darin, dass ihnen gerade in unseren Gegenden bis vor rund 100 Jahren Landkauf verwehrt war, sodass sie sich dem Handel verschreiben mussten.

### 3. Der «Pharisäen»

Da spukt das Bild vom heuchlerischen Pharisäer herum. Es wird verwendet, wenn eines Menschen äusseres religiöses Gehaben mit seinem mitmenschlichen Verhalten nicht übereinstimmt. Aber es gab Pharisäer und Pharisäer, so wie es heute Christen und Christen gibt. Es ist festzuhalten, dass Jesus nicht alle «Frommen» pharisäischer Richtung als Heuchler bezeichnet. Es ist festzustellen, dass die Pharisäer fromme Männer waren, die mit äusserster Ehrfurcht dem Glauben nachzuleben suchten. Zeichnen wir der Jugend das Bild eines frommen, eifrigen Pharisäers, wie etwa Gamaliel oder wie etwa Saulus, der in Apg 26,5 sagt: «Sie kennen mich von früher her und können, wenn sie wollen, bezeugen, dass ich nach der strengsten Richtung unserer Religion gelebt habe: als Pharisäer.» Wenn viele Pharisäer zu Heuchlern wurden, dann ziehen wir doch eine Parallele zu uns heute! Dann wissen wir uns mindestens so schuldig wie jene damals, die Jesus rügt. So gelten die Mahnungen im Evangelium für uns heute. Wir sollten also der Jugend beibringen, Heuchler als Heuchler zu bezeichnen und nicht die damaligen Pharisäer dafür herhalten zu lassen.

### 4. «Judenschule»

Da spukt das Wort von der Judenschule herum. Wenn Schüler unruhig sind, schimpft der Lehrer über den «Heidenlärm» oder sagt: «Benehmt euch nicht so wie in der Judenschule.» Hinter diesem Ausdruck steckt die Tatsache, dass in der jüdischen Schule (Jeschiwa) und heute noch in vielen Schulen des Vorderen Orientes laut rezitiert wird, was die Assoziation mit Lärm hervorruft.

<sup>6</sup> Zusammenfassung nach *Ernst Ludwig Ebrlich*, Israel und die christliche Verkündigung, in: *Diakonia* 1 (1966) 202—214



Das muss unserer christlichen Jugend gesagt werden — und der Ausdruck verliert seinen giftigen Stachel und wird als Bezeichnung für Lärm sinnlos.

## 5. «Die Juden mordeten Jesus»

Am ärgsten spukt die Meinung herum, die Juden hätten Jesus ans Kreuz geschlagen und seien damit Mörder des Messias geworden. Der Tod Jesu ist bis auf den heutigen Tag wohl die Hauptquelle für antijüdische Affekte bei den Christen. In einer folgenschweren Vereinfachung beschuldigt man die Juden des «Gottesmordes».

Selbst nach 1945 werden in Religionsbüchern bezüglich der Passion Jesu Dinge ausgesagt, die empörend sind. Man könnte viele Stellen zitieren. Es sei hier nur auf eine Stelle im heute noch verbreiteten Buch «Lebensvoller biblischer Unterricht» von Rensing-Lohmüller hingewiesen, herausgegeben (Patmos-Verlag, Düsseldorf 1956). Da steht im 2. Band auf Seite 74 geschrieben: «Die Verblendung, die Grausamkeit, der Hass, die Vermessenheit des jüdischen Volkes und besonders seiner pharisäischen Führer erscheint in den Gerichtsverhandlungen vor Pilatus unbegreiflich . . . » Oder — an anderer Stelle — der gleiche Autor: « . . . doch die Juden empfanden kein Mitleid. Es verzehrte sie ein glühender Hass ob der Leiden des Erlösers. Eine teuflische Freude blickte aus ihren Augen . . . »

Bewusst oder unbewusst überträgt man sodann die Schuld auf die Juden überhaupt, auf die Juden heute. Leichtsinnig zitiert man das Geschrei des Volkes: «Sein Blut komme über uns und unsere Kinder», das Matthäus (27,25) uns überlieferte. Eine im Jahr 1960 erschienene katechetische Schallplatte enthält im Gespräch eines Christen mit einem Juden folgende Sätze: «Dein Volk hat ihn getötet. Sein Blut ist über euch gekommen, als eure Stadt fiel . . . »<sup>7</sup>

Wiewohl ich meine Schüler der Mittelstufe zu einer positiven Haltung der Judenheit gegenüber zu formen mich bemühe, kam es dieses Jahr vor, dass ein Schüler bei dieser Schriftstelle fragte, ob nicht deswegen die Juden verflucht und verfolgt würden. Ein Jude sagte offen, nach der christlichen Karwoche spüre er und vornehmlich seine Kinder eine Abneigung vieler christlicher Mitbürger und Mitschüler!

In unbegreiflicher Hartherzigkeit wartet man das schwere Schicksal der Juden als Strafe Gottes. Es entsteht ein entsetzliches Paradoxon: der Tod auf Golgatha geschah aus Liebe zu allen Menschen, vornehmlich dem Volk, dem Jesus angehörte und das er zuerst liebte. So glauben wir Christen. Und gleichzeitig soll sein Tod Motiv werden für die Verwerfung des Volkes Jesu?

Wir haben im Unterricht festzuhalten:

1. Es steht nirgends fest, dass der Hohe Rat einstimmig das Todesurteil ausgesprochen hat. Im Gegenteil! Lk 23,50 berichtet von einem Ratsherrn Joseph von Arimathäa, «der sich mit ihrem Beschluss nicht einverstanden erklärt hatte . . . ».

2. Selbst der Jesus verurteilenden Mehrheit des Hohen Rates darf nicht schlechte Absicht zugemutet werden. Wenn die Rafterren, vorzüglich Kajaphas, überzeugt waren, Jesus sei nicht der Messias, so ist ihr Todesurteil auf Gotteslästerung von ihrer subjektiven Sicht aus nicht verwerflich. Jedenfalls ist der Ausspruch des Hohenpriesters, es sei besser, einer sterbe als das ganze Volk, ein ernst erwogener politischer Entscheid — und niemals Ausdruck blinden Hasses.

Wenn wir dazu noch der bei Lk (23,34) vermittelten Worte Jesu am Kreuz gedenken, verstummen wir ganz in der Frage nach einer Schuld. Sie lauten: «Vater, vergib ihnen, denn sie wissen nicht, was sie tun.»

3. Man mag das Todesurteil der jüdischen Behörde interpretieren wie man will, keineswegs darf daraus ein Pauschalurteil gefällt werden über das ganze damalige Volk Israel. Jesus hatte ja viele Freunde, und es ist lächerlich anzunehmen, die ganze Bevölkerung Jerusalems habe im Hof des römischen Prätoriums «Kreuzige ihn!» geschrien.

4. Noch viel weniger kann eine mögliche Schuld damaliger Juden den Juden späterer Zeiten und heute aufgebürdet werden. Wir müssten ansonst die Schuld erst recht den heutigen Italienern zuschreiben, da Pilatus ein Römer war. Niemand wird nach den Evangelienberichten behaupten wollen, der Landpfleger habe mit gutem Gewissen gehandelt.

5. Was den Fluch «Sein Blut komme über uns und unsere Kinder» anbetrifft, ist zu sagen: a) Die verurteilenden Juden sagen damit: Wir übernehmen die Verantwortung. Das deutet doch eher darauf hin, dass sie überzeugt gehandelt haben: Jesus ist schuldig. b) Ist die erwähnte Stelle bei Lk 23,34 eine Verdeutschung: «Vater, vergib ihnen, denn sie wissen nicht, was sie tun.» Er sagt damit offen: sie handeln unwissend, bona fide. Warum nehmen denn viele das Geschrei des zornigen Volkes ernster als Jesu begütigendes Wort? c) Selbst, wenn ein Fluch damit ausgesprochen wäre, könnte kein Mensch glauben, dass Gott einen solchen Fluch erhöht und die Nachkommen für eine Schuld ihrer Vorfahren bestraft. Jedenfalls lässt der biblische Gottesbericht eine solche seltsame göttliche Strafgerechtigkeit nicht zu.

Noch drei biblische Stellen seien angeführt, die für den guten Willen des jüdischen Volkes rund um das Leiden Jesu sprechen:

Lk 22,48: Nach dem Tode Jesu heisst es: «Alles Volk . . . schlug an die Brust und kehrte heim.» Andeutung einer Trauer, einer Busse und Einsicht.

Apk 2,37: Nach einer Rede des Petrus über den Tod Jesu heisst es: «Als sie das hörten, ging ihnen ein Stich durchs Herz.» Sie sagten

zu Petrus und den andern Aposteln: «Brüder, was sollen wir tun?»

Apk 3,17: Petrus sagt: «Ich weiss, Brüder, ihr habt aus Unwissenheit gehandelt, wie auch eure Vorsteher.» Also, deutlicher kann die Schuldlosigkeit nicht ausgesagt werden.

Und wenn schon vom Versagen rund um die Passion Jesu die Rede ist — wie verhielten sich die Jünger Jesu? Sie verrieten ihn, verleugneten ihn, verliessen ihn!

Der Religionslehrer, und mit ihm Eltern und Erzieher, werden rund um die Passion Jesu sehr achthaben, etwas Negatives über die Juden von damals und erst recht von heute auszusagen. Hier würde man Unwahrheit und Antisemitismus säen. Wir tun darum gut daran, im Glauben an Jesus Christus die Schuld auf alle Menschen, auf uns selber, zu nehmen, weil wir alle Sünder sind. Der weise Origenes schreibt dazu im Römerkommentar:

«Wie rasch ist man oft bereit, biblische Droh- und Strafworte in einer erschütternden Selbstsicherheit gegen die Juden zu schleudern, ohne zu wissen, dass diese Reden ‚mit grösserem Ernst als anderen uns selber gelten‘. »<sup>8</sup>

Wer an die von Christen gemarterten Juden denkt, beginnt die Schuld umgekehrt zu sehen: 6 Millionen Brüder und Volksgenossen Jesu wurden durch Menschen unseres Jahrhunderts gekreuzigt. Wo liegt da die Schuld? Vor 50 Jahren schon sagte Léon Bloy bezüglich der Judenverfolgungen:

«Der schrecklichste Backenstreich, den der Herr in seiner immer noch währenden Passion empfangen hat, ist der, den er durch Christen ins Gesicht seiner jüdischen Mutter empfängt.»<sup>9</sup> Was hätte Bloy 30 Jahre später geschrieben?

## 6. «Verworfen»

Damit wäre auch ein weiteres Fehlurteil aus dem Weg geschafft, nämlich die Meinung, das Volk Israel sei verworfen. Dazu Röm 11,1: «Ich frage nun: Hat Gott etwa sein Volk verstossen? Das sei fern!» Und darum formuliert das II. Vatikanische Konzil in der Juden-Erklärung:

«Wie die Schrift bezeugt, hat Jerusalem die Zeit seiner Heimsuchung nicht erkannt und ein grosser Teil der Juden hat das Evangelium nicht angenommen, ja, nicht wenige haben sich seiner Ausbreitung widersetzt. Nichtsdestoweniger sind die Juden nach dem Zeugnis des Apostels immer noch Lieblinge Gottes um der Väter willen, sind doch seine Gnadengaben und seine Berufung unwiderruflich. . . »<sup>10</sup>

Es gäb wohl noch andere Fehlurteile und Vorurteile, die wir Christen den Juden gegenüber immer noch pflegen und die

<sup>7</sup> P. Keller, Legende (Katechetische Schallplatte, Freiburg i. B. 1960)

<sup>8</sup> Origenes, Römerbriefkommentar Röm 2,21—24 9 zitiert in Spaemann, Die Christen und das Volk der Juden (München 1966) S. 43

<sup>10</sup> II. Vatikanisches Konzil, Erklärung über das Verhältnis der Kirche zu den nichtchristlichen Religionen N. 4

im Religionsunterricht entkräftet werden müssten. Wo immer solche auftauchen, wollen wir sie konsequent abbauen. (Fortsetzung folgt)

*Paolo Brenni*

## Berichte

### Das nach Zürich verlegte Liturgische Institut der Schweiz wurde feierlich eröffnet

In ihrer letzten Sitzung vom 1. – 3. Juli 1968 hatte die Schweizerische Bischofskonferenz beschlossen, den Sitz des Liturgischen Institutes für die deutsche und rätoromanische Schweiz von Freiburg nach Zürich zu verlegen. Dank der Mithilfe Zürichs konnte dieser Beschluss schon nach einem Vierteljahr verwirklicht werden.

Am vergangenen 22. Oktober fand in der Paulusakademie in Zürich die Eröffnungsfeier des Liturgischen Institutes statt. Eine erlesene Schar von Ehrengästen aus der Schweiz und den benachbarten deutschsprachigen Ländern hatte sich zum Eröffnungsakt in Zürich-Witikon eingefunden. An der Seite des Diözesanbischofs von Chur, des Präsidenten der schweizerischen Bischofskonferenz, Dr. Johannes Vonderach, sassen Prof. Hermann Volk, Bischof von Mainz, Präsident der Liturgischen Kommission Deutschlands, Bischof Otto Spülbeck von Meissen, Weihbischof Paul Nordhues von Paderborn und Abt Raimund Tschudy von Einsiedeln, Präsident der Liturgischen Kommission der Schweiz. Der in Rom weilende frühere Leiter des Institutes, Bischof Anton Hänggi, hatte telegraphisch seine Glückwünsche entboten. Unter den Ehrengästen bemerkte man Generalvikar Teobaldi von Zürich, Generalvikar Bayard von Sitten, den Dekan der theologischen Fakultät der Universität Zürich, Prof. Schulz, den Vertreter des Kirchenrates des Kantons Zürich, Pfarrer Kurz, Präsident der Evangelischen Liturgiekommision der Schweiz, sowie Pfarrer Kellerhals von der gleichen Kommission, den Vertreter der christkatholischen Liturgiekommision der Schweiz, Pfarrer Heinz, Rüslikon. Die katholischen theologischen Hochschulen der Schweiz waren vertreten durch Rektor und Regens Pfammatter von Chur, den Prorektor der Theol. Fakultät Luzern, Prof. Villiger. Die Paulusakademie Zürich, die ihre Räume für die Feier zur Verfügung gestellt hatte, war vertreten durch ihren Leiter, Prof. Feiner. Zu diesen Gästen gesellten sich auch Vertreter der Musica sacra des In- und Auslandes, Delegierte diözesaner Organisationen, eine Reihe von Seelsorgern aus Zürich und den benachbarten Dekanaten sowie die Männer der Presse.

Als erster Redner sprach Diözesanbischof Vonderach. Im Namen der Schweizerischen Bischofskonferenz entbot er der Versammlung den Willkommgruss. Es war für den Präsidenten der Schweizerischen Bischofskonferenz eine besondere Freude, neben den Mitbrüdern im bischöflichen Amt auch Vertreter der andern christlichen Kirchen unseres Landes begrüßen zu dürfen. Dem Präsidenten der liturgischen Kommission der Schweiz, Abt Raimund Tschudy, oblag es, die Vertreter der liturgischen Institute von Trier und Salzburg, die Mitglieder der Liturgischen Kommission der Schweiz, sowie die Delegierten des westschweizerischen «Centre romand de liturgie» und des «Centro di liturgia» des Tessin willkommen zu heissen.

Nun war die Reihe am Leiter des Liturgischen Institutes von Zürich, Prof. Robert Trottmann. In pietätvollen Worten gedachte er zuerst seines verstorbenen Prinzipals, Pfarrer Martin Muheim, seines Lehrers in Trier, Prof. Balthasar Fischer und des bisherigen Leiters des liturgischen Institutes in Freiburg, Bischof Anton Hänggi. Die eigene Arbeit und Aufgabe umschrieb er mit den Worten: Zusammenarbeit und Kontakt im gleichen Sprachraum mit den übrigen liturgischen Instituten, aber vor allem mit den Seelsorgern der Schweiz, in deren Dienst das Institut in Zürich stehen wird.

Den Höhepunkt der Eröffnungsfeier bildete der Vortrag von Prälat Johannes Wagner, Leiter des liturgischen Institutes Trier. Der Referent verstand es, aus dem reichen Schatz seines Wissens ein zusammenfassendes Bild vom Stand und von den Aufgaben der liturgischen Erneuerung zu zeichnen. Ein ausführlicher Bericht über dieses hervorragende Referat findet sich an erster Stelle dieser Nummer.

Um die Mittagszeit fanden sich die Gäste zu einer freundschaftlichen Agape im Speisesaal der Paulusakademie ein. Generalvikar Teobaldi drückte in seinem kurzen Toast die Freude Zürichs über das Zustandekommen des Werkes aus. Zum Schlusse dankte Prof. Trottmann den Gästen nochmals für ihr Erscheinen. Aber auch ihm hatten alle zu danken, denn auf seinen Schultern lastete die Hauptarbeit der Organisation der gediegenen Eröffnungsfeier. Dem liturgischen Institut in Zürich und seinem jugendlichen Leiter können wir nur Gottes Segen für ihre Arbeit im Dienste der Kirche unserer Heimat wünschen.

*Johann Baptist Villiger*

### Bedeutsame Tagung des Basler Priesterrates

Das Prinzip der Kollegialität muss im Sinn und Geist des Konzils nicht nur in der obersten Kirchenleitung, zwischen

Papst und Bischöfen, zur Geltung kommen, sondern auch auf der Ebene des Bistums. Gemeinsam mit dem Bischof tragen die Priester ja zunächst Verantwortung für die Seelsorge in der ganzen diözesanen Kirche. Erst in zweiter Linie sind sie als Delegierte des Bischofs zuständig für die Leitung der Pfarreien. Im Priesterrat ist vom Konzil das Organ geschaffen worden, das diese Aufgabe gemeinsamen Planens und Handelns wahrnehmen soll. Der Priesterrat soll als Sprachrohr und Repräsentant der diözesanen Priesterschaft den Bischof unterstützen und beraten beim Finden der Entscheidungen, die für eine situationsgerechte Ausübung der Pastoration vonnöten sind. Neue Strukturen brauchen freilich immer eine Anlaufzeit, bis sie zur erwünschten und geplanten Auswirkung kommen. Der Priesterrat der Diözese Basel scheint nun nach den wertvollen Erfahrungen der bisherigen vier Sitzungen seinen Weg gefunden zu haben, um ein leistungsfähiges Instrument zu sein im Dienste der diözesanen Kirchenleitung. Das beweisen die richtungweisenden Vorschläge und Beschlüsse, die an der letzten Sitzung vom 18. September in Olten zu Händen des Bischofs erarbeitet wurden. Die Verhandlungen fanden in Anwesenheit von Msgr. Dr. Anton Hänggi statt und wurden von Bischofsvikar Dr. Otto Wüst geleitet. Im Mittelpunkt der Beratungen stand

### die Weiterbildung des Klerus.

Die tiefgreifende Erneuerung von Theologie und Glaubensverkündigung und der fortwährende Wandel in den Pastormethoden erfordern heute mehr denn je vom Seelsorgsgeistlichen ein inneres Mitleben und Mitschreiten. Ein Stillstand bei den einmal in der theologischen Ausbildung erworbenen Kenntnissen bedeutete ja nicht bloss eine geistige Verarmung des Priesters persönlich, sondern würde sich auch auf die Seelsorge und die Verkündigung des Evangeliums hindernd auswirken, und das in einer Zeit, da breite Schichten des Kirchengewebes durch die modernen Kommunikationsmittel mit den neuesten theologischen und pastorellen Problemen konfrontiert werden, und die Laien mit Recht von ihrem Seelsorger Antwort auf die religiösen Fragen und Unsicherheiten erwarten. Der Priesterrat nahm darum zunächst mit Genugtuung Kenntnis von den Beschlüssen der Schweizerischen Bischofskonferenz über die Weiterbildung: alle Seelsorgsgeistlichen bis zum 60. Altersjahr müssen innerhalb von fünf Jahren an einem theologischen Aufbaukurs teilnehmen. Um der steigenden Nachfrage zu genügen, werden darum bereits im Verlaufe von 1969 zehn solcher Kurse veranstaltet. Der reguläre Ausbildungsweg der Theologiestudenten wird um ein



Jahr verlängert in dem Sinne, dass nach den ersten fünf Jahren Seelsorgepraxis jeder nochmals ein systematisches Studienjahr mit eigenem Studienprogramm und eigenem Professorenkollegium zu absolvieren hat. Darüber hinaus beschloss nun der Priesterrat im Einverständnis mit dem Bischof, dass jedes Dekanat der Diözese Basel – allein oder in Verbindung mit angrenzenden Dekanaten – jährlich zwei pastorale Studientagungen, die mindestens zweieinhalb Tage dauern, durchführen soll. Für eine erfolgreiche Gestaltung bedarf es natürlich der Mithilfe von erfahrenen Fachleuten und auch der Möglichkeit zum Gespräch und zum gegenseitigen Erfahrungsaustausch. Die Thematik einer dieser beiden Kapitelskonferenzen wird verpflichtend vorgeschrieben, um die Weiterbildung des Bismusklerus nach einem bestimmten Programm ausrichten zu können. An beiden Tagungen soll auch für die persönliche Besinnung und Vertiefung im geistlichen Leben genügend Zeit reserviert werden. Ein weiterer Gegenstand der Beratungen bildete

#### **der sach- und persongerechte Einsatz der Priester**

auf den Seelsorgeposten. Der Priesterrat schlägt dem Bischof vor, einen hauptamtlichen Personalberater zu berufen, der als Vertrauensmann des Bischofs wie der Geistlichen sich nicht nur der Seelsorge am Seelsorger widmen kann, sondern auch Einfluss hat auf die Personalplanung der Diözese. Die Diskussion drehte sich ferner um die

#### **Amtszeitbeschränkung der kirchlichen Ämter im Bistum.**

Bekanntlich hatte der Papst im Zusammenhang mit der Kurienreform die Dauer der kurialen Ämter auf fünf Jahre festgelegt. Nach Ablauf dieser Periode müssen die Amtsträger neu bestätigt werden. Ähnliche Wünsche wurden seit einiger Zeit auch im Klerus unseres Bistums laut. Der Priesterrat begrüßte darum die Initiative des Bischofs, eine ähnliche Regelung bezgl. der Dekane und der Chargen im Bischöflichen Ordinariat einzuführen. Davon werden die Domherren nicht betroffen, da an deren Wahl die Diözesanstände mitbeteiligt sind. Schliesslich unterzog der Priesterrat seine eigene Geschäftsordnung nochmals einer eingehenden Prüfung. Es lagen verschiedene Abänderungsvorschläge vor, die alle das Anliegen einer gerechteren Vertretung der verschiedenen Gruppierungen in unserer Priesterschaft betrafen. U. a. wurde beschlossen, dass künftig jeder Bistumskanton so viele Mitglieder, wie er Dekanate zählt, in den Priesterrat abordnen kann. Ausgenommen von dieser Regelung sind jene Kantone, die nur ein Kapitel umfassen. Sie stellen weiterhin

eine Zweiervertretung. Auch der Weiherkurs von Solothurn kann einen Vertreter in den Priesterrat abordnen.

Die Verhandlungen des Priesterrates gaben ein anschauliches Bild davon, wie der neue kirchliche Führungsstil in unserer Diözese zur Geltung kommt. Er bedient sich eines weitgefächerten Spektrums von Meinungen und Erfahrungen und verspricht so gewiss einen grösseren und dauernderen Erfolg als einsam gefasste Entscheidungen. *Otto Wüst*

#### **Auch die Kirche muss die Totalsprache beherrschen**

Nach neuesten Untersuchungen kommen 40 (im besten Fall!) bis 80 Prozent der Kinder ohne religiöse Voraussetzungen vom Elternhaus her in den Religionsunterricht. Drastisch zeigte sich dies bei einer Filmbesprechung in einer Salzburger Schule, wo die völlige Beziehungslosigkeit zu den religiösen Grundgehalten eines Filmes offenkundig war. Dagegen sind die Kinder schon weitgehend von den Massenmedien und ihrer Totalsprache geprägt. Das ist die Situation, mit der sich die «Internationale Studienwoche über die Massenmedien in der Verkündigung» für Dozenten von theologischen Hochschulen und Katechetischen Instituten vom 20. bis 25. Oktober 1968 in Salzburg auseinandersetzen hatte. Die Pädagogen stellten fest, dass die Kinder durch die Massenmedien schon weitgehend anders geformt sind als die Erwachsenen, was die gegenseitige Verständigung von Grund auf erschwert. Die kirchlichen Verkündiger kommen also nicht darum herum, die von den Massenmedien geprägte Erlebniswelt des Kindes eingehend zu studieren, wenn sie nicht völlig daneben zielen wollen. Ein Katechet drückte es drastisch so aus: «Wenn ich mich nicht ständig auf dem laufenden halte, was sich im Fernsehen, im Radio und auf dem Schallplattenmarkt tut, dann verstehe ich die Sprache der Jugendlichen nicht mehr.» Gleichzeitig gilt es aber auch, sich die Totalsprache der Massenmedien für die gesamte kirchliche Verkündigung anzueignen, besonders im Religionsunterricht. Der Katechet wird z. B. mit Vorteil Filme – besonders gut ausgewählte Beispiele aus der heutigen Flut der Kurzfilme –, welche den «Puls der Zeit» fühlen, für einen induktiven Religionsunterricht benützen. Dabei geht es nicht einfach darum, die «Glaubenswahrheiten» zu illustrieren oder einen Ausgangspunkt zur Darlegung der Bibel oder des Katechismus zu gewinnen. Vielmehr sollen dem Jugendlichen auf diese Weise seine ganz persönlichen Probleme, die er vielleicht selber nicht formulieren kann oder will, bewusst gemacht werden, womit man eine Basis für die Diskussion gewinnen kann. Er hat dann die Möglich-

keit, über seine eigenen Probleme wie über einen Dritten zu sprechen. Natürlich setzt das eine intensive Schulung der Katecheten in der Benützung der Massenmedien voraus. Das gleiche gilt für die Benützung eigens für den Religionsunterricht geschaffener Filme usw., auf welchem Gebiet leider noch nicht viel vorliegt, was den heutigen Anforderungen entsprechen würde. Auch eine internationale Koordination des zu Verfügung stehenden Materials und geeigneter Hilfen für die Auswertung drängt sich auf; sie scheint übrigens auf guten Wegen zu sein (man beachte diesbezüglich die kommenden Ausgaben der katechetischen Zeitschriften). Darüber hinaus sollten die Massenmedien auch in den Gottesdienst hineingenommen werden, damit der an ihre Totalsprache gewöhnte Mensch hier ebenfalls «dreidimensional» angesprochen wird. Damit wäre erst wieder der Zustand des Mittelalters oder des Barocks erreicht, wo die Kirche wirklich mit der gesamten damals verfügbaren Totalsprache gesprochen hat. Im Zusammenhang mit dem Kurs wurden entsprechende Versuche getestet, wie sie in Salzburg bereits schon früher mit augenscheinlichem Erfolg durchgeführt worden waren. Zur Verbesserung der kirchlichen Arbeit in Radio und Fernsehen wurden unter Anleitung von Fachleuten praktische Übungen durchgeführt, z. B. Fernsehpredigten, die an Ort und Stelle aufgenommen und wiedergegeben werden konnten. Überhaupt war auch der ganze technische Apparat dieser Tagung mustergültig. Ein weiteres Augenmerk galt der Revision der kirchlichen Filmbewertung. Heute stellt man auch hier viel mehr auf die subjektive Verfassung des Zuschauers ab, denn auf von aussen an den Film herangetragene objektive Normen.

Neben Rektor Stefan Rehr, der namens des Institutes für Moraltheologie der Universität Salzburg mit dem bekannten Filmpädagogen Prof. Franz Zöchbauer (seitens der Internationalen Arbeitsgemeinschaft katholischer Film- und Fernsehzieher) zur Tagung eingeladen hatte, gehörte in erfreulicher Weise auch ein Schweizer, Fritz Fischer vom Wissenschaftlichen Institut für Jugendfragen in Film und Fernsehen, München, zu den treibenden Kräften dieses mit einem Grossaufgebot von Fachleuten der Katechetik, Pädagogik und Massenmedien bestückten Kurses. Von diesem theologisch, pädagogisch und in der Massenmedienarbeit in gleicher Weise versierten Fachmann dürften in der nächsten Zeit noch wertvolle Impulse zu erwarten sein.

Es versteht sich wohl von selbst, dass man bei einer solchen internationalen Zusammenkunft von Theologen und Katecheten die erregte Stimmung vieler Katholiken, die Autoritätskrise in der Kirche und die Probleme der Jugendrevolution vielleicht

als Erdbeben stärkeren Grades wahrnahm als daheim in der gewohnten Umgebung. Aber gerade die Arbeit mit den Massenmedien erweckt andererseits auch wieder berechnete Hoffnung, dass wir der Situation nicht hilflos gegenüberstehen. Es wurde von fachtheologischer Seite sogar der Wunsch ausgesprochen, dass die Auseinandersetzung mit den Massenmedien zu einer stärker anthropologisch ausgerichteten Theologie führen möchte. Wenn man weiss, dass an gewissen theologischen Fakultäten nur noch eine Minderheit der Studenten die Vorlesungen besucht, ist das sicher kein eitler Wunsch! *Walter Heim*

## Neue Kirche in Nebikon

Am 5. Oktober 1968 weihte Bischof *Anton Hänggi* in Nebikon LU die neuerbaute Marienkirche ein. Sie ist zugleich die erste Pfarrkirche von Nebikon, denn am gleichen Tag wurde das Gebiet der Gemeinde Nebikon zur eigenen Pfarrei erhoben und damit von der Mutterpfarrei Altshofen abgetrennt. Schon 1809 war Buchs von der Pfarrei Altshofen abgetrennt und der Pfarrei Uffikon zugeteilt worden. 1813 wurde Dagmersellen eigene Pfarrei, 1866 Schötz und 1882 Egolzwil/Wauwil. Als letzte Gemeinde wurde jetzt auch Nebikon selbständige Pfarrei. In der Mutterpfarrei Altshofen verbleiben noch die Gemeinden Altshofen und Ebersacken.

Die neue Pfarrkirche in Nebikon ist das Werk von Architekt *Ernst Studer* aus dem Architekturbüro Naef, Studer und Studer in Zürich, der seinerzeit von 43 eingegangenen Projekten den ersten Preis erhalten hatte. Die neugeweihte Kirche bildet zusammen mit dem Pfarrhaus den ersten Teil des Dorfzentrums von Nebikon, das im Entstehen begriffen ist. Der neugeschaffene Dorfplatz bildet nicht nur das Gemeindezentrum von Nebikon, sondern führt auch organisch weiter zum Kirchenportal und andererseits zu den Kirchgemeinderäumen (Pfarrsaal, Heimzimmer, Unterrichtszimmer). So führt vom Dorfplatz eine Rampe zum gedeckten Kirchenvorplatz, der seinerseits durch ein durchbrochenes Mauerelement und durch transparente Türen mit dem eigentlichen Kirchenraum verbunden ist.

Dieser Kirchenraum wird beherrscht durch den Altarbezirk, dem Zentrum des liturgischen Geschehens. Von hier aus, vom Opferaltar, ist der ganze Kirchenraum organisch herausgewachsen. Was heute den Kirchenbesucher besonders packt, ist das Erlebnis dieser harmonischen Einheit von Gottesdienst und Kirchenraum. Die neue Liturgie: das gottesdienstliche Geschehen am Priestersitz, am Ambo und am Altar, das aktive Mittun des Kirchenvolkes und der Kirchenraum sind zur Einheit geworden. Auch die

Lichtführung, bei natürlichem und künstlichem Licht, will auf diese Einheit hinweisen. Orgel und Sängerraum sind deswegen nicht auf eine Empore verlegt, sondern organisch mit dem Kirchenraum verbunden. Die Sakristei liegt dem Altar gegenüber, hinten in der Kirche. Der etwas längere Weg von der Sakristei zum Altar ermöglicht Abwechslung beim Einzug zum Gottesdienst, sodass schon hier der Charakter des kirchlichen Tages betont wird: Werktag, Sonntag, Festtag. Die Kirche weist etwa 480 Sitzplätze auf und kann gut ohne Lautsprecheranlage auskommen.

Die künstlerische Ausstattung der Kirche ist bewusst schlicht und einfach gehalten. Mitgearbeitet haben die Künstler *Rolf Brem* (Tabernakel, Kreuz, Ewiglicht); *Mandy Volz* schuf als Bildhauer den Altar, den Ambo, den Taufstein, die Sedien und die Weihwasserbecken. Der Lebensbaum beim Taufbereich ist das Werk von Robert Lienhard. Eine Marienstatue, die noch im Werden ist, wird künftig den Charakter der Muttergotteskirche betonen; «Maria, Königin der Apostel» ist der Titel der neuen Kirche. Die 2-manualige Orgel mit 31 Registern stammt aus der Werkstatt der Orgelbaufirma Walter Graf in Sursee.

Das mutige Werk, das hier mit dieser neuen Kirche geschaffen wurde und das kühn neue Wege in die Zukunft beschreitet, möge ein Hinweis sein auf das Leben der Pfarrfamilie, die im Opferaltar des Gotteshauses ihr Zentrum findet und von hier aus ihre Sendung erfüllt im Alltag. *Franz Huwlyer*

## Hinweise

### Zum Pressesontag: 10. November 1968

In unserer Zeit der tausend Zeitungen und der Überfülle von Information, Bildung, Unterhaltung, die uns Film, Radio und Fernsehen liefern, kann sich nur noch der gute Journalist und der gute Feuilletonist Gehör verschaffen.

Diese Qualität eines Publizisten stützt sich auf zwei Faktoren ab. Einmal muss er eine Persönlichkeit sein, die sich auf Grund seiner Bildung und seines Wissens ein Urteil erlauben darf, das auch anerkannt wird. Zum zweiten aber, ohne das verpufft der grösste Teil der Persönlichkeitswirkung, muss ein Publizist sein Handwerk verstehen.

Wenn der Schweizerische Katholische Pressverein ursprünglich einzelne Organe katholischen Schrifttums unterstützt hat, so lag das in der Linie der Zeit. Immer mehr konzentriert sich heute der Pressverein auf die Unterstützung von Ausbildung und Weiterbildung katholischer Publizisten.

---

## Amtlicher Teil

### Bistum Basel

#### Stellen-Ausschreibung

Die Pfarreien *Liestal* und *Bremgarten* (AG) werden zur Wiederbesetzung ausgeschrieben. Bewerber mögen sich bis zum 11. November 1968 auf der Bischöflichen Kanzlei melden. *Bischöfliche Kanzlei*

### Bistum Chur

#### Personalkommission für das Bistum Chur

Die Personalfrage, die Stellenbesetzung und die personale Planung der Seelsorge für die Zukunft gehören zu den wichtigsten, aber auch zu den schwierigsten Aufgaben einer Diözese. Um diese Aufgabe besser erfüllen zu können, wurde an der Ordinariatssitzung vom 18. Oktober 1968 die Errichtung einer Personalkommission beschlossen. Dieser Kommission gehören an: Domscholastikus *Karl Scheuber*, Leiter der Abteilung für Personelles als Präsident, Generalvikar *Ludwig Soliva*, der Generalvikar für den Kanton Zürich, Dr. *Alfred Teobaldi*, Bischofsvikar Dr. *Alois Sustar* und der Regens des Priesterseminars, Dr. *Josef Pfammatter*.

Die Aufgaben der Personalkommission sind vor allem folgende: 1. Personalplanung der pfarreilichen und überpfarreilichen Seelsorge; 2. Abklärung hängiger Fragen bei Stellenbesetzungen; 3. Behandlung von Wünschen und Beschwerden wegen einzelner Stellenbesetzungen. Nach der jeweiligen Abklärung aller Fragen trifft die Kommission unter dem Vorsitz des Bischofs und mit seiner Zustimmung den letzten Entscheid. Alle Vorschläge, Wünsche und Beschwerden sollen an den Präsidenten der Kommission oder an eines der Mitglieder zuhanden der Kommission gerichtet werden.

#### Kirchenkonsekration

Am Sonntag, den 20. Oktober weihte Bischof Dr. Johannes Vonderach die neue St. Josefskirche im Schönenwerdquartier in *Dietikon*. Altarreliquien: Hll. Felix und Abundantius.

---

In diese Linie gehört auch der namhafte Beitrag, den der SKPV an den Aufbau des Instituts für Journalistik an der Universität Freiburg leistet. In diesem Win-

tersemester beginnt dort erstmals ein Zweijahreskurs für soziale Kommunikationsmittel. In ihm werden künftige Publizisten der Presse, des Radios, des Films und des Fernsehens in Vorlesungen, Kolloquien und Übungen in Theorie und Praxis eingeführt.

Im ersten Studienjahr werden je eine allgemeine Vorlesung über soziale Kommunikation und eine spezielle über Grundsätzliches zu den verbalen Medien (Presse, Radio) und zu den optischen Medien (Film, Fernsehen) geboten. Im zweiten Studienjahr gabeln sich die Richtungen in Presse und Radio einerseits sowie Film und Fernsehen andererseits. Für die Presse sind drei Wochenstunden mit spezieller Zeitungskunde, Geschichte der Presse, Presserecht und praktische Übungen vorgesehen. Dazu kommt ein dreimonatiges Praktikum in einer Zeitungsredaktion. Der Lehrgang kann nach Prüfungen mit einem Zeugnis und nach einer Diplomarbeit mit einem Diplom abgeschlossen werden.

Der SKPV ist überzeugt, hier den besten und positivsten Weg gefunden zu haben, um unsere katholische Presse zu stärken und ihr vermehrte Resonanz zu verleihen. Er glaubt, dass dieses Anliegen die Unterstützung der ganzen katholischen Schweiz verdient. (er)

## Vom Herrn abberufen

### Pfarrsignat Caspar Schwyter, Kaplan in Steinen

Am vergangenen Fronleichnamfest, dem 13. Juni 1968, als Pfarrer Dober in der Prozession auf dem Hauptplatz die Monstranz zum letzten Segen hob, tat Kaplan Schwyter drüben in der nahen Kaplanei den letzten Atemzug. So wurde dieser Segen für den greisen Priester zum letzten Segen seines Lebensopfers: «Geh hin im Frieden!» Durch 57 Priesterjahre wohl gerüstet und durch ein langes Leiden geläutert, trat Kaplan Schwyter vom Altar des Lebens, um sich in ewiger Communio mit Christus, seinem Meister, zu vereinigen.

Caspar Schwyter war ein Märcbler und kam am 22. November 1887 als Kind des Alois Schwyter und der Ursula Märcbler auf die Welt. Die frohe offene Landschaft seiner Kindheit formte seine Art und seine Kinderstube war sein erstes Priesterseminar, in dem die heilige Berufung zum Altar reif geworden ist. Die guten Eltern taten alles, um diesen Wunsch, der schon im kleinen Buben wach und laut geworden, zu erfüllen. So zog er denn als Student nach Einsiedeln, um an der Stiftsschule seine Studien zu beginnen, die er darauf am Kollegium Maria Hilf in Schwyz beendigte. Die Berufswahl war schon längst getan. Sie wies ihn nach

dem Priesterseminar in Chur, wo tüchtige Lehrer ihm die Wissenschaften Gottes übermittelten. So kniete er am Skapulierfest des Jahres 1911 am Weihealtar, wo Bischof Georgius ihm durch seine Handauflegung jenes Priestertum gab, das dann in 57 Jahren zu einer besten Frucht ausreifen sollte.

Ein Jahr darauf bezog der junge Caspar Schwyter seinen ersten Posten in Rüti ZH. Das war der rechte Boden für den jungen Märcbler. Nebst aller Vielfalt angestrebter Seelsorgearbeit, die eine Diasporagemeinde dem Vikar auferlegte, übernahm er auch die Leitung des Kirchenchors und den Orgeldienst. Musik war seine Leidenschaft. Er disponierte und finanzierte auch die neue Orgel, die mehr als fünfzig Jahre als bleibende Erinnerung an ihn geblieben ist, bis sie vor kurzem dem Kirchenneubau weichen musste.

Im Jahre 1917 holten ihn die Unterschächner als Pfarrhelfer, Schulmeister und Organisten ins Schächental. Im Dienste der Seelen offenbarte sich sein heiliger Eifer, den Schuldienst tat er mit Gerechtigkeit und Strenge, die aber doch den Weg zum Herzen seiner Kinder fanden. Dann wurde Caspar Schwyter Pfarrer. Die Silener baten ihn im Jahre 1931 um Übernahme der Pfarrei. 16 Jahre lang blieb Caspar Schwyter der Landeskirche von St. Albin treu. Dann spürte er mit seinen 60 Jahren die Beschwerden des Alters.

Er suchte einen leichteren Posten und fand ihn in der Kaplanei von Steinen. Am Stephanstag 1967 hat er sein letztes Opfer dargebracht. Dann kamen Wochen voller Leid und voller Liebe. Die treue Fr. Alice Huber, die seinen Haushalt 36 Jahre lang geführt, gab sich nun selber her, um ihren Kranken zu betreuen. Vom Leid geläutert und gerüstet nahm ihn sein Meister an seinem «Herrgottstag» zu sich. Vier Tage später begruben wir sein Sterbliches im Schatten seiner Kirche zu St. Jakob.

Caspar Schwyter war ein guter Priester und ein lieber Mensch. Seine Offenheit und Ehrlichkeit erfrischte uns. Sein Humor hat seine Brüder froh gemacht. Wir hoffen, dass ihn der Herr in Gnaden aufgenommen und ihm den Lohn des treuen Knechtes gab: die ewige Verklärung in der Gottesschau. *Otto Stutz*

## Neue Bücher

*Schmid, Christoph von: Erinnerungen und Briefe.* Hrsg. von Hans Pörnbacher. München, Kösel-Verlag, 1968. 317 Seiten.

Angeregt durch Melchior Diepenbrock, den Fürstbischof von Breslau, begann 1846 der 78jährige Augsburger Domkapitular Christoph von Schmid seine «Erinnerungen» zu schreiben. Er war ein berühmter Jugend- und Volksschriftsteller, Verfasser der «Biblischen Geschichte für Kinder», die mehr als 200 Auflagen erleben sollte, und vieler Erzählungen — «Die Osterfeier», «Rosa von Tannenburg», «Der Weihnachtsabend» —, die eben in einer Gesamtausgabe von 24 Bändchen vorlagen und nach und nach in 24 Sprachen übersetzt wurden. Nun im Alter erinnerte sich der erfolgreiche Mann der Kinder- und Jugendjahre in Dinkelsbühl — er war das älteste von 12 Kindern —, vor allem des Vorbildes seines prächtigen Vaters und profilierter Priester- und Lehrgestalt an seinem Weg. Den grössten Einfluss auf

den Studenten übte Johann Michael Sailer aus. (Leider reichen die «Erinnerungen» in dieser neuen Ausgabe nicht bis zur Begegnung mit Sailer.) Schlicht und klug, einfalt- und anekdotenreich erzählt dieser würdige Vertreter des geistlichen Biedermeier im altbayerischen Raum. Nicht ohne (berechtigten) Stolz notiert er nach der Erwähnung seiner jugendlichen «Robinson»-Lektüre: «Ich bedauerte, dass wir Katholiken damals an zweckmässigen Schriften für die Jugend noch Mangel hatten» (142). Kein Zweifel, Schmid behob diesen Mangel. Zweck und Ziel seiner lehrhaften Unterhaltungsliteratur lässt sich von da aus errechnen. Für unser Empfinden wirken seine Erzählungen zu konstruiert und gefühlsselig. Aber mehrere Generationen junger Menschen dankten ihm seine Arbeit. Heute nehmen andere seinen Platz im Herzen der lesenden Jugend ein. Ob sie ihre Aufgabe ebenso gut erfüllen? — Die vorliegende Ausgabe enthält die «Erinnerungen» bis zum Beginn des theologischen Studiums, Jugendbriefe und Tagebuchblätter, ein Charakterbild, das der Neffe Schmidts entwarf, sowie das erläuternde Nachwort und zahlreiche Anmerkungen. Das Buch bringt uns den lebenswerten Priester und Schriftsteller nahe. Wie heisst es bei Stifter, seinem grösseren Geistesverwandten? Dulce est inter majorem versari habitacula et veterum dicta factaque recensere memoria (Egesippus).

*Bruno Scherer, OSB*

### «Schweizerische Kirchenzeitung»

Wochenblatt. Erscheint jeden Donnerstag.

#### Redaktion:

Hauptredaktor: Dr. Joh. Bapt. Villiger, Prof., St.-Leodegar-Strasse 9, 6000 Luzern, Telefon 041 2 78 20.

Mitredaktoren: Dr. Karl Schuler, Dekan, 6438 Ibach (SZ), Telefon 043 3 20 60.

Dr. Ivo Fürer, bischöfliche Kanzlei, 9000 St. Gallen, Telefon 071 22 20 96.

Alle Zuschriften an die Redaktion, Manuskripte und Rezensionsexemplare sind zu adressieren an: Redaktion der «Schweizerischen Kirchenzeitung», 6000 Luzern, St.-Leodegar-Strasse 9, Telefon 041 2 78 20.

Redaktionsschluss: Samstag 12.00 Uhr.

#### Eigentümer und Verlag:

Grafische Anstalt und Verlag Räber AG, Frankenstrasse 7-9, 6002 Luzern, Telefon 041 2 74 22/3/4, Postkonto 60 - 162 01.

#### Abonnementspreise:

Schweiz: jährlich Fr. 35.-, halbjährlich Fr. 17.70.

Ausland: jährlich Fr. 41.-, halbjährlich Fr. 20.70.

Einzelnummer 80 Rp.

Inseraten-Annahme: Orell Füssli-Annoncen AG, Frankenstrasse 9, Postfach 1122, 6002 Luzern, Telefon 041 3 51 12.

Schluss der Inseratenannahme: Montag 12.00 Uhr.



### LEONARDO

#### Unterhaltung

für den Pfarreiabend und Kirchenbauschuld u. s. w.

Reußbühl LU

Tel. (041) 2 39 95

NEUANFERTIGUNGEN UND RENOVATIONEN KIRCHLICHER KULTUSGERÄTE + GEFÄSSE, TABERNAKEL + FIGUREN

  
**JOSEF TANNHEIMER**

KIRCHENGOLDSCHMIED

ST. GALLEN - BEIM DOM

TELEFON 071 - 22 22 29

### Madonna mit Kind

barock, um 17. Jahrhundert, Holz, polychrom-bemalt, Höhe 105 cm.

Verlangen Sie bitte unverbindliche Vorführung über Telefon 062 2 74 23.

**Max Walter**, Antike kirchliche Kunst, Mülliswil (SO)

# L. RUCKLI + CO. LUZERN

GOLD- UND SILBERARBEITEN

BAHNHOFSTRASSE 22a

TELEFON 041/24244

**DEREUX  
& LIPP**

Die hochqualitativen, pfeifenlosen  
Kirchenorgeln zweier Stilepochen:  
— Romantik und Barock —

seit 1864

Export nach Obersee  
Lautsprecheranlagen  
Erstes Elektronen-Organhaus  
der Schweiz

## PIANO ECKENSTEIN

Leonhardsgraben 48  
Telefon 23 99 10

**BASEL**

Junge, an selbständiges Arbeiten  
gewöhnte

### kaufm. Angestellte

mit Erfahrung auf sozialem Gebiet  
sucht neuen, sozial-karitativen  
Wirkungskreis. Pfarreisekretariat  
nicht ausgeschlossen. Luzern oder  
Umgebung bevorzugt. Offerten  
erbeten unter Chiffre OFA 573 Lz an  
Orell Füssli-Annoncen AG,  
6002 Luzern.

## Pullover

aus reiner Merinowolle,  
mit und ohne Ärmel,  
hochgeschlossen oder mit  
V-Ausschnitt,  
dunkelgrau und schwarz  
Fr. 45.— bzw. Fr. 53.—

### Pullover

aus vollsynthetischem  
Material (seidenähnliches Touché),  
nur in Schwarz erhältlich, hochge-  
schlossen, ohne Ärmel, Fr. 56.—

## Roos 6000 Luzern

Herrenbekleidung, Chemiserie  
Frankenstrasse 9 (Lift)  
Tel. (041) 2 03 88

**RÄBER**

Buchhandlungen Luzern

## Neuerscheinungen

Adolf Hüppi

### Kunst und Kult der Grabstätten

Dieses seit Jahren angekündigte Buch stellt die erste  
umfassende Arbeit dar über ein Gebiet, das bisher  
noch nie — so wie es hier der Fall ist — international  
kulturgeschichtlich und überkonfessionell zu sehen  
versucht wurde. Ln. Fr. 79.—

### Der Zölibat

Erfahrungen, Meinungen, Vorschläge. Herausgegeben  
von Franz Böckle. Kart. Fr. 15.—

### Geschichte und Religion des Alten Testaments

Herausgegeben von P. J. Cools, für die deutsche  
Ausgabe vorbereitet von Theodor Schwegler. Son-  
derausgabe dms Ln. Fr. 16.50

Soeur Jeanne d'Arc

### Hat die Ordensfrau noch eine Aufgabe

Kart. Fr. 11.65

Walter Dirks

### Die Antwort der Mönche

Zukunftsentwürfe aus kritischer Zeit von Benedikt,  
Franziskus, Dominikus und Ignatius. Dritte ergänzte  
Auflage. Ln. Fr. 20.—

**RÄBER**

Schon bald...

### Allerseelen:

- Tumbakreuze
- Friedhofweihwasserständer
- Grablaternen
- Messgewänder, schwarz
- Vortragskreuze
- Weihwassertragkessel,  
Aspergills, Wedel

### Advent:

- Bänder, Kerzen und Halter  
für Kränze
- Messgewänder, violett

### St. Niklaus:

- vollständige Ausrüstung

Bitte lassen Sie sich rechtzeitig be-  
ratern von Ihrem Fachgeschäft:



Jetzt ist es die richtige  
Zeit, den neuen

## Übergangs- oder Wintermantel

einzukaufen. Unsere Mäntel  
sind eben eingetroffen und  
das ganze Sortiment steht  
Ihnen noch zur Wahl bereit.

Sie finden bei uns u. a. den  
Zweisesonmantel mit ausknöpfbarem  
Futter, aber auch  
den feinen Habillé-Mantel  
aus hochwertigen englischen  
Markenstoffen.

## Roos 6000 Luzern

Herrenbekleidung, Chemiserie  
Frankenstr. 9 (Lift)  
Tel. (041) 2 03 88

## Betstühle

aus Holz, Holz/Metall, auf Wunsch  
mit Knie- und Armpolster.

— Reichhaltige Auswahl:

- einfache Ausführung für Ihr  
Zimmer oder Kapellen
- Beichtbetstuhl mit ausziehbarem  
Gitter
- Hochzeitsbetstuhl, extra breit

Bitte verlangen Sie ein bebildertes  
Angebot!



## Kirchenfenster und Vorfenster Einfach- und Doppelverglasungen

in bewährter Eisenkonstruktion erstellt die langjährige Spezialfirma

### Schlumpf AG, Steinhausen

Verlangen Sie bitte unverbindlichen Besuch  
mit Beratung und Offerte. Tel. 042/62368

Weinhandlung

## SCHULER & CIE

Aktiengesellschaft Schwyz und Luzern

Das Vertrauenshaus für Messweine und gute Tisch- u. Flaschen-  
weine. Telefon: Schwyz 043 - 3 20 82 — Luzern 041 - 3 10 77



---

# Die Enzyklika in der Diskussion

Eine orientierende Dokumentation zu «Humanae Vitae».

Herausgegeben von Franz Böckle und Carl Holenstein in Verbindung mit Publizisten und Theologen aus verschiedenen Ländern.

208 Seiten. Kartoniert Fr. 8.80  
Das Buch ist in jeder Buchhandlung erhältlich!

Benziger Verlag

Dieses Buch gibt einen ersten Überblick über die amtlichen Dokumente sowie die katholischen und nichtkatholischen Stellungnahmen. Diese legen ein eindrückliches Zeugnis ab vom Ringen in der Kirche um ein helfendes Wort im Konflikt zwischen Papstautorität und Gewissensfreiheit. Die Dokumentation lässt auch die ethisch-religiöse, die kirchenpolitische, die gesellschaftliche und wirtschaftliche Tragweite dieses Rundschreibens zur Frage der Geburtenregelung erkennen.

---

## TURMUHREN

### Neuanlagen

in solider und erstklassiger Ausführung

### Revisionen

sämtlicher Systeme

### Serviceverträge

zu günstigen Bedingungen

## UHRENFABRIK THUN-GWATT

Wittwer-Bär & Co. 3645 Gwatt Tel. (033) 2 89 86



## Glockengiesserei H. Rüetschi AG Aarau

Kirchengeläute

Neuanlagen

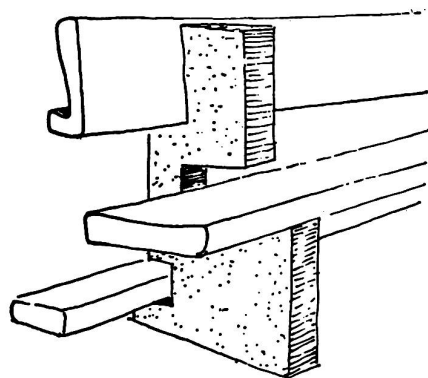
Erweiterung bestehender Geläute

Umguss gebrochener Glocken

Glockenstühle

Fachmännische Reparaturen

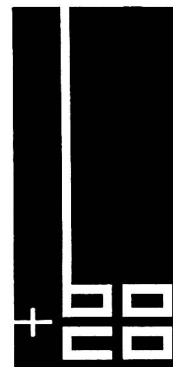
Aarauer Glocken  
seit 1367



## Borer + Co. Biel - Bienne

Mattenstrasse 151 Telefon 032/25768

Kirchenbänke – Betstühle  
Beichtstühle – Kirchengänge – Chorlandschaft  
Sakristeieinrichtungen  
Traubänke – Höcker





# Neue Marienkirche Nebikon

## Zum Geleit

Die neue Pfarrkirche ist eine Muttergotteskirche. Sie trägt den Titel «Maria, Königin der Apostel». Dieser Titel leitet sich her aus dem Leben der Urkirche. Von diesem Leben der ersten Christen erzählt die Apostelgeschichte (1, 12—14): Nach der Himmelfahrt des Herrn kehrten die Apostel nach Jerusalem zurück. «Dort verharrten sie einmütig im Gebet, und mit ihnen die Frauen, Maria, die Mutter Jesu.» — «Maria, Königin der Apostel» will bedeuten: Die Gottesfamilie, das Gottesvolk der neuen Pfarrei soll immer wieder mit Maria, der Mutter Jesu, in der heiligen Opferfeier und im Gebet sich bereitmachen für das Kommen des Heiligen Geistes: des Schöpfer-Geistes, des Lebendigmachers, des Heiligers.

Zugleich wird auch das Gebiet der politischen Gemeinde Nebikon von der Mutterpfarrei Altshofen abgetrennt und zur eigenen Pfarrei erhoben. So steht die neue Kirche nicht nur geographisch im Zentrum des Dorfes Nebikon, sondern bildet auch das religiöse Zentrum, die Herzmitte des Pfarreivolkes.

Die grosse Freude an diesem so wichtigen Tag, da die Kirche eingeweiht und die neue Pfarrei errichtet wurde, darf sich verbinden mit aufrichtigem, herzlichem Dank. Der erste Dank gebührt dem allmächtigen Gott und Vater. Er hat das grosse Werk so reich gesegnet. Ihm zur Ehre wurde dieses Gotteshaus geweiht. Ihm zur Ehre und zum Heil der Seelen soll auch die neue Pfarrkirche dienen. Herzlicher Dank gebührt auch unserm Bischof Anton Hänggi. Als Nachfolger der Apostel, mit der hohenpriesterlichen Würde bekleidet, weihte er die neue Kirche, um sie dem Dienste Gottes zu übergeben. Beim Danken sollen nicht vergessen sein alle die Seelsorger der Mutterpfarrei Altshofen, die mit ihrem Wirken als Seelsorger die neue Pfarrei bereitet haben, besonders auch der jetzige Pfarrer und Dekan Robert Meyer. Als Pfarrer der Mutterpfarrei, als Präsident der Kirchenverwaltung und der Baukommission

hat er dieses Werk tatkräftig an die Hand genommen und wacker gefördert. Wir danken der Kirchgemeinde Altshofen, der Kirchenverwaltung und den Gläubigen der drei Gemeinden Altshofen, Ebersecken und Nebikon. Dank auch den Behörden, ganz besonders der Gemeinde Nebikon, für die weit vorausschauende Planung, die aufgeschlossene und bereitwillige Zusammenarbeit. Ein wohlverdienter Dank gebührt ferner den Architekten, Ingenieuren, Baumeistern, Unternehmern, Handwerkern und allen Arbeitern, die mit der Arbeit ihres Geistes und ihrer Hände das Gotteshaus gebaut haben. Gottes Segen, der so sichtbar über dem grossen Werk waltete, möge in alle Zukunft vom neuen Gotteshaus hinausfliessen in alle Glieder der Pfarrei, sie beleben und stärken, dass sie mit Maria, der Gottesmutter, selber auch Apostel sind in unserer Welt.  
Franz Huwyler, Pfarrektor



Photo: Alfons Iseli, Grafiker, Schötz

**Projekt, Pläne und Bauleitung:**  
**Architekturbüro Naef + Studer + Studer**  
Mitarbeiter **G. Zimmermann, Zürich**

**Statische Berechnungen:**  
**Kirche: E. Wüest, dipl. Ing. ETH, Luzern**  
**Pfarrhaus: Kost + Nussbaumer, Ingenieurbüro, Sursee**

## Am Bau beteiligte Firmen:

**Bruno Lang, Holzbau, Nebikon**  
Ausführung von Bühne und Saaldecke

**W. Graf, Orgelbau, Sursee**  
Erstellerfirma der neuen Orgel

**Karl Schwyter, chem. Beiz- und Spritzwerk, Hitzkirch**  
Ausführung sämtlicher Beizarbeiten

**Egli & Bisang, Rolladenfabrik, Beromünster**  
Rolladenarbeiten im Pfarrhaus

**Centralschweizerische Kraftwerke Luzern**  
Planung und Ausführung elektrischer Installationen

**Franz Iseli, dipl. Malermeister, Schötz**  
Ausführung sämtlicher Malerarbeiten im Pfarrhaus

**Durisol Villmergen AG, Badenerstrasse 21, 8953 Dietikon**  
Lieferung und Montage von Durisol-Dachplatten

**Hoch- u. Tiefbau AG Interlaken** vorm. Parquet- und Chaletfabrik  
Ausführung der pat. Horizontal-Schiebewand im Saal

**Stuag Luzern**  
Pflasterungsarbeiten

**Meier + Schärer, Gipsergeschäft, Dagmersellen**  
Ausführung sämtlicher Gipserarbeiten im Pfarrhaus

## Am Bau beteiligte Firmen:

**Gebr. Bachmann AG, Schreinerei-Fensterfabrik,  
Hochdorf**  
Lieferung sämtlicher Kirchenbänke und -Stühle in  
Eiche massiv

**Berico-Riedi & Co., Eisenkonstruktionen,  
8172 Niederglatt**  
Luftschutzelüftungen und Luftschutzbauteile

**Wüest & Cie AG, Bauunternehmung, Nebikon**  
Sämtliche Erd-, Baumeister- und Umgebungsarbeiten  
für Kirche und Pfarrhaus

**Glockengiesserei H. Rüetschi AG, Aarau**  
Herstellerin der Kirchenglocken, Tonfolge «d-f-g-b-c»  
4411 kg an Bronze

**Ulrich AG, Klima- und Heiztechnik, Murbacherstr. 21,  
6000 Luzern**  
Heizzentrale mit Oelfeuerung, Radiatoren und  
Bodenheizung für Kirche und Saal, Warmluftheizung  
für Kirche und Saal, Abluftanlage für WC

**Wermelinger AG, Möbel-Inneneinrichtungen, Nebikon**  
Kirche: Tisch und Stühle für Saal, Heimzimmer,  
Unterrichtszimmer  
Pfarrhaus: sämtliche Vorhänge und Möblierung  
Empfangszimmer

**Turmuhrenfabrik Jakob Muri, 6210 Sursee**  
Lieferung und Montage der Turmuhranlage,  
Zifferblätter und Glockenläutanlage inkl.  
automatischer Steuerung

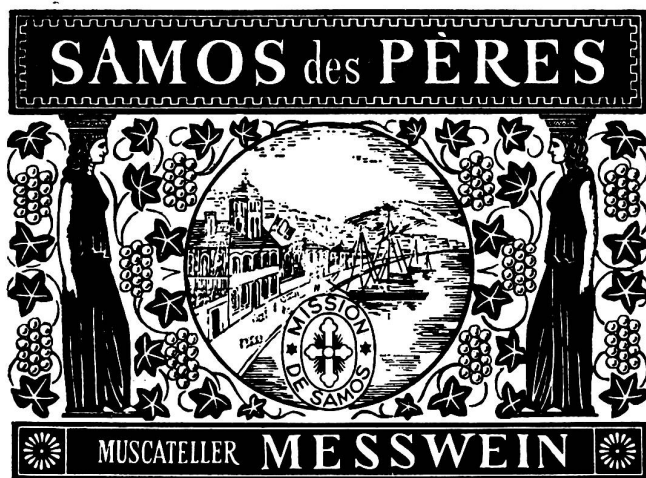
**Bell, Maschinenfabrik AG, Kriens**  
Berechnung und Ausführung der Stahldach-  
Konstruktion

**W. Kaufmann, Schreinerei, Altishofen**  
Türen und Wandschränke im Pfarrhaus, Ausführung  
Lärche natur, WC-Anlagen in der Kirche

**L. Zamboni & E. Jermini, Luzern**  
Ausführung der Gewölbearbeiten  
in Rabitz-Konstruktion

**F. Bossard, Spenglerei, Flachbedachungen, Nebikon**  
Spenglerarbeiten, Flachbedachungen in Kunststoff  
(Verbiafol.),  
thermische Isolationen, Blitzschutzanlage,  
san. Installationen in der Kirche

**W. Hasler, sanitäre Installationen, Nebikon**  
Ausführung der sanitären Installationen im Pfarrhaus



**Direktimport: KEEL & Co., WALZENHAUSEN**

Telefon 071 - 44 15 71

Harasse zu 24 und 30 Liter-Flaschen

Frau E. Cadonau

**Eheanbahnung\***

8053 Zürich  
Postfach  
Tel. 051/53 80 53

\* mit kirchlicher Empfehlung



**Elektrische  
Kirchenglockenläutmaschinen**

System MURI, modernster Konstruktion

**Vollelektrische  
Präzisions-Turmuhren**

System MURI, mit höchster Ganggenauigkeit

Revisionen, Umbau bestehender Turmuhren auf vollelektrischen  
Gewichtsaufzug. Referenzen und unverbindliche Beratung durch

**Turmuhrenfabrik Jakob Muri 6210 Sursee**

Telefon 045 - 4 17 32

## Pressesonntag – 10. November 1968

Unsere katholische Presse kann nur gut sein und besser werden, wenn sie charakterlich und handwerklich hervorragend ausgebildete Publizisten hat. Darum fördert der SKPV das Institut für Journalistik an der Universität Freiburg.

Schweiz. Kath. Pressverein

Poststrasse 18a

6300 Zug

PC 80 - 2662

## Das aktuelle Bernhard-Angebot:

Ein echter Strapazieranzug für alle Tage. In der Idealmischung 45% reine Schurwolle, 55% Trevira. Sehr gute Passform, schönes, tiefes Dunkelgrau. Viele Taschen. Waschbare Hose, mit Kunstseidenfutter. Günstiger Preis: Fr. 172.-.

Bitte lassen Sie sich mit dem Coupon diesen Anzug zuschicken, wenn Sie nicht nach Olten kommen können. (Sie verpflichten sich damit lediglich zur Anprobe.) Wir freuen uns, wenn wir Sie bedienen dürfen.

### bernhard

Herrenmodehaus  
4600 Olten, Hauptgasse 14

Ich möchte den Strapazieranzug aus Trevira/Schurwolle unverbindlich zu Hause anprobieren.

Körpergröße (Scheitel-Sohle):  
\_\_\_\_\_ cm

Brustumfang (über das Hemd gemessen):  
\_\_\_\_\_ cm

Adresse:  
\_\_\_\_\_  
\_\_\_\_\_



H