

**Zeitschrift:** Schweizerische Kirchenzeitung : Fachzeitschrift für Theologie und Seelsorge  
**Herausgeber:** Deutschschweizerische Ordinarienkonferenz  
**Band:** 136 (1968)  
**Heft:** 50

**Heft**

### **Nutzungsbedingungen**

Die ETH-Bibliothek ist die Anbieterin der digitalisierten Zeitschriften. Sie besitzt keine Urheberrechte an den Zeitschriften und ist nicht verantwortlich für deren Inhalte. Die Rechte liegen in der Regel bei den Herausgebern beziehungsweise den externen Rechteinhabern. [Siehe Rechtliche Hinweise.](#)

### **Conditions d'utilisation**

L'ETH Library est le fournisseur des revues numérisées. Elle ne détient aucun droit d'auteur sur les revues et n'est pas responsable de leur contenu. En règle générale, les droits sont détenus par les éditeurs ou les détenteurs de droits externes. [Voir Informations légales.](#)

### **Terms of use**

The ETH Library is the provider of the digitised journals. It does not own any copyrights to the journals and is not responsible for their content. The rights usually lie with the publishers or the external rights holders. [See Legal notice.](#)

**Download PDF:** 17.03.2025

**ETH-Bibliothek Zürich, E-Periodica, <https://www.e-periodica.ch>**

## Pastoralerklärung der französischen Bischöfe zur Enzyklika «*Humanae vitae*»

*In den letzten Monaten haben wir die Hirtenworte mehrerer Bischofskonferenzen zur Enzyklika «*Humanae vitae*» veröffentlicht. Im vergangenen November hat sich auch der Episkopat Frankreichs auf seiner Jahresversammlung in Lourdes in einer Pastoralinstruktion an die Priester und Seelsorger seines Landes gewandt. Die Tagespresse brachte Auszüge aus der Erklärung der französischen Bischöfe. Wir veröffentlichen nachfolgend den ungekürzten Wortlaut dieser wichtigen Pastoralinstruktion in deutscher Originalübertragung. Die französische Fassung wurde uns in freundlicher Weise durch das Sekretariat der französischen Bischofskonferenz vermittelt.* Red.

1. Sogleich nach ihrem Erscheinen hat die Enzyklika «*Humanae vitae*» in Frankreich vielfältige Kommentare und leidenschaftliche Stellungnahmen hervorgerufen. Die Bischöfe wurden von allen Seiten angefragt; sie haben ihre Vollversammlung in Lourdes abgewartet, um eine gemeinsame Antwort zu erteilen.

Dieser Aufschub hat ihnen erlaubt, in weitem Masse Besprechungen mit Priestern und Laien, vor allem mit Familien zu führen. Zahlreiche Theologen und Kenner der verschiedenen Wissensgebiete haben ihnen ihre Erwägungen mitgeteilt. Wir möchten nun dem Wunsche des Papstes sowie der Erwartung der Gläubigen entsprechen und heute unserem Lande dieses Rundschreiben vorlegen.

### I. Die Enzyklika und das Konzil

2. Der Papst nimmt in diesem Dokument Stellung zu einem klar umschriebenen Punkt, den das Konzil auf seinen Wunsch hin nicht behandelt hat. Trotzdem bleibt die Enzyklika im Rahmen des

Ganzen der Konzilslehre über die eheliche Liebe und ihren Ausdruck, über die Erzeugung und Erziehung der Kinder und über die Verantwortlichkeit der Eltern vor Gott.

«Die eheliche Liebe ist in einem besondern Masse menschlich, denn sie geht kraft eines vom Willen getragenen Empfindens von einer Person zu einer andern und schliesst so auch das Wohl der ganzen Person in sich. Sie kann daher die Ausdrucksweisen des Leibes und des Seelenlebens durch eine besondere Würde bereichern und ihnen als den besondern Elementen und Zeichen der ehelichen Zuneigung Wert verleihen»<sup>1</sup>.

«Diese Zuneigung hat ihre besondere Art, sich auszudrücken und in der eigenen Tat der Ehe ihre Erfüllung zu finden. Daher sind die Handlungen, welche die innigste, keusche Vereinigung der Gatten vollziehen, ehrbares und würdiges Tun. Wenn sie auf wahrhaft menschliche Weise gelebt werden, sind sie Zeichen und Förderung der gegenseitigen Hingabe, durch welche die Gatten einander in Freude und Dankbarkeit bereichern»<sup>2</sup>.

«Die Ehe und die eheliche Liebe sind ihrer Natur nach auf die Erzeugung und Erziehung von Nachkommenschaft hingeeordnet. Die Kinder wiederum sind das vorzüglichste Geschenk der Ehe und tragen viel zum Wohl der Eltern bei. Gott selber, der gesagt hat: 'Es ist nicht gut, dass der Mensch allein sei' (Gn 2, 18), und der von Anfang an den Menschen als Mann und Frau gebildet hat (Mt 19, 4), wollte ihm einen besondern Anteil an seinem Schöpfungswerk geben; daher hat er Mann und Frau mit den Worten gesegnet: 'Seid fruchtbar und mehret euch' (Gn 1, 28)»<sup>3</sup>.

«Hinsichtlich der ihnen obliegenden Pflicht, menschliches Leben weiterzugeben und Erzieher zu sein ..., müssen sich

die Gatten ein richtiges Urteil bilden ... Ihnen kommt es letztlich zu, sie vor Gott zu umgrenzen. Sie mögen wissen, dass sie in ihrem Handeln nicht nach eigenem Gutdünken vorgehen dürfen, sondern ihrem Gewissen folgen müssen. Dieses Gewissen muss mit dem Gesetze Gottes übereinstimmen. Ebenso sollen sie sich an das Lehramt der Kirche halten, die bevollmächtigt ist, dieses Gesetz im Lichte des Evangeliums auszulegen»<sup>4</sup>.

«Was die Geburtenregelung betrifft, ist es den Kindern der Kirche, die diesen Grundsätzen getreu sein wollen, nicht gestattet, Wege zu gehen, die das Lehramt in der Auslegung des göttlichen Gesetzes nicht billigt»<sup>5</sup>.

3. Die Bischöfe haben diese Enzyklika im Geiste des Glaubens aufgenommen, um dem Willen des Herrn zu entsprechen, der Petrus die Aufgabe gegeben hat, täglich für die ganze Kirche Sorge zu tragen. Der Papst folgt in ihr seiner Verantwortung. Aus diesem Grunde sollen die Gläubigen,

---

Aus dem Inhalt:

*Pastoralerklärung der französischen Bischöfe zur Enzyklika «*Humanae vitae*»*

*Leere Krippe?*

*Dogmatische Randbemerkungen zur Enzyklika «*Humanae vitae*»*

*Das Firmalter in der geschichtlichen Entwicklung*

*Kirchliche Aufträge für Prof. Hubertus Halbfas zurückgenommen*

*Amtlicher Teil*

*Berichte*

---

<sup>1</sup> Gaudium et spes, 49, § 1.

<sup>2</sup> ib., 49, § 2.

<sup>3</sup> ib., 50, § 1.

<sup>4</sup> ib., 50, § 2.

<sup>5</sup> ib., 51, § 3.

obwohl das Dokument keinen Unfehlbarkeitscharakter besitzt, «es mit ehrfürchtiger Unterordnung des Willens und des Verstandes aufnehmen»<sup>6</sup>.

Aus diesen Gründen kann die Aufmerksamkeit nie übertrieben sein, die wir der Gewissensnot derer, die zwischen dem Willen, der Lehre des Papstes getreu zu sein, und den fast unüberwindlichen Schwierigkeiten, auf die sie stossen, hin und her gerissen werden, und ebenso der Enttäuschtheit derer widmen, die nach ernstlichem Studium zu andern Folgerungen gelangt waren. Wir möchten diesen Menschen guten Willens behilflich sein, den Gedanken des Heiligen Vaters zu verstehen und für ihr Herz den Frieden wiederzufinden.

## II. Das Wesentliche der Lehre

4. Wenn die Verlautbarung des Papstes eine solche Unruhe hervorgerufen hat, liegt der Grund zweifellos darin, dass er ein Problem aufgreift, das die Quelle des Lebens betrifft, und dass die Zivilisation augenblicklich in einer vollen Wachstumskrise steht. Bedeutende Fortschritte sind erzielt worden und bewirken eine Umgestaltung der Lage der Menschheit. Die Wissenschaft gestattet eine staunenswerte Einflussnahme auf die Dinge und selbst auf den Menschen. Und was die Frage betrifft, mit der wir uns hier befassen, haben die heutigen Forschungen über die Liebe und die Geschlechtlichkeit neue Perspektiven ihrer gegenseitigen Bedeutung aufgetan.

Wie wird es dem Menschen möglich sein, sich durch seine eigenen Eroberungen nicht unterjochen zu lassen, sondern in ihnen die Gelegenheit zu finden, seine Lage mutig und mit klarem Blick zu meistern? Wie weit darf er die ausserordentliche Macht verwenden, die ihm seine Entdeckungen verleihen, um auf sich selbst einzuwirken?

5. Die Lehre des Papstes ist von einer Gesamtschau des Menschen beherrscht, die Leib und Seele, irdische und ewige Bestimmung an ihm umfasst. Denn der Mensch ist Geschöpf Gottes, ist eine Person und muss immer dem Plane Gottes zu entsprechen suchen. Dies muss die Kirche lehren und so unter der Führung des Heiligen Geistes die Sprache Gottes auslegen, die in der Schöpfung und in der Offenbarung gleich lautet. Ist es nicht diese Lehre über den Plan Gottes für den heutigen Menschen, die z. B. Johannes XXIII. der Welt in «Mater et Magistra» vorgetragen und Paul VI. vor der Uno dargelegt hat?

«Nach dem Willen Christi ist die katholische Kirche Lehrerin der Wahrheit. Ihre Aufgabe ist es, die Wahrheit, die Christus ist, authentisch auszudrücken und zu lehren, und gleichzeitig kraft ihrer Autorität

die Grundsätze der sittlichen Ordnung, die sich aus der Natur des Menschen ergeben, zu erklären und zu bestätigen»<sup>7</sup>. 6. In diesem selben Lichte legt der Papst die typischen Eigenschaften der Liebe dar. Die eheliche Liebe ist in vollem Masse menschlich, d. h. gleichzeitig sinnlich und geistig, vollständige Schenkung einer Person an die andere mit der gegenseitigen Verpflichtung zu absoluter, ausschliesslicher Treue; ihrem Wesen nach ist sie auch fruchtbar und sucht, durch die Weckung neuen Lebens weiterzudauern.

Im Rahmen dieser Erwägung entwickelt der Papst nun die Grundzüge seiner Lehre: es besteht ein wesentlicher Zusammenhang zwischen der Vereinigung der Gatten und der Offenheit für die Weitergabe des Lebens, insbesondere in der ehelichen Tat, die eine der vorzüglichsten Ausdrucksweisen der Liebe bildet. Infolgedessen kann die Verhinderung der Empfängnis in sich kein Gut sein.

7. Nun vermögen sich aber manche nicht zu dieser Auffassung der Dinge zu erheben. Solche Menschen sollten jedoch an die Folgen denken, zu denen das Schweigen des Papstes über kurz oder lang hätte führen müssen. Müsste man nicht die Willkür der öffentlichen Macht fürchten? «Wer wird die Regierungen hindern, die Methoden der Empfängnisverhinderung, die sie für die wirksamsten halten, zu begünstigen und ihren Völkern sogar aufzuzwingen, wenn sie es für notwendig erachten?»<sup>8</sup>. Erleben gewisse Völker nicht schon heute schweren Missbrauch?

Läuft der Eingriff, der die wesentlichen Elemente einer der tiefgreifendsten Funktionen der menschlichen Psychologie auseinanderreissen will, nicht Gefahr, den Menschen selber zu schädigen? Ist man so sicher, dass die notwendige Förderung der Frau tatsächlich den Gebrauch empfängnisverhindernder Mittel einschliesst? Wird deren leichte Verbreitung für die Jugend nicht einen fortwährenden Ansporn zur Sittenlosigkeit bilden?

Die Neigung zur Empfängnisverhinderung, die Frankreich schon soviel Schaden zugefügt hat, wird durch eine immer weiter verbreitete und als normal betrachtete Praxis noch verschlimmert werden. Man kann nur mit Sorge und Beunruhigung auf eine Ansicht blicken, die heute die zahlreiche Familie geringschätzig behandelt. Ist es nicht Tatsache, dass diese, wo sie aus Hochherzigkeit gewollt ist, rein dadurch eine bessere erzieherische Wirkung hervorbringt?

## III. Verantwortungsbewusste Vater- und Mutterschaft

8. Es geht nun nicht darum, die Gatten zu einer unüberlegten und dem Zufall über-

lassenen Kindererzeugung zu drängen. Die Enzyklika verlangt, dass die Vater- und Mutterschaft wahrhaft verantwortungstragend sei<sup>9</sup>. Die Gatten müssen eine gründliche Kenntnis alles dessen besitzen, was die Geschlechtlichkeit und das eheliche Leben betrifft. Die Unwissenheit ist für das Gleichgewicht der Familien verderblich. Die Ehe lässt sich nicht improvisieren. Eine Erziehung zur Selbstbeherrschung ist notwendig, damit Verstand und Wille sich üben können. Hier greift der Papst die Lehren des Zweiten Vatikanums auf: «Die Eheleute müssen ihre Aufgabe in voller menschlicher und christlicher Verantwortlichkeit erfüllen und sich in gemeinsamer Übereinstimmung über die Zahl ihrer Kinder einigen»<sup>10</sup>. Zu diesem Zwecke mahnt sie das Konzil, «ihr eigenes Wohl, das von dem der schon geborenen oder noch kommenden Kinder untrennbar ist, sodann auch die materiellen und die geistigen Gegebenheiten ihrer Zeit und ihrer Lage, das Gesamtwohl der Familiengemeinschaft, die Bedürfnisse der bürgerlichen Gesellschaft und der Kirche in Betracht zu ziehen»<sup>11</sup>. Die Enzyklika übernimmt diese Erwägungen. Auch nach ihr sollen die christlichen Eheleute ihrem Gewissen folgen; dieses aber «muss dem göttlichen Gesetz entsprechen und bereitwillig auf die Auslegungen eingehen, die das Lehramt davon bietet»<sup>12</sup>.

9. Die Schwierigkeiten, welche die Anwendung dieser Lehre mit sich bringt, sind nicht zu verkennen. Die einen haben ihre Ursache eben im Fortschritt. So ist es der Medizin gelungen, die Kindersterblichkeit bedeutend zu vermindern. Sodann hat die Vertiefung der Rolle, die der Liebe und der Sexualität im Leben der Einzelmenschen und der Ehepaare zukommt, sowie eine grössere Beachtung der Lage der Frau die Gegebenheiten des Problems umgestaltet.

Andere Schwierigkeiten stammen aus den Mängeln unserer Gesellschaft. Zahlreiche Familien sind geschwächt; ihre wirtschaftlichen Mittel sind knapp, die Arbeits- und Wohnverhältnisse lassen zu wünschen übrig; die Eheleute trennen sich oft; die Forderungen der Erziehung und die Sorge für die Zukunft bedeuten viele Lasten. Das Klima der Erotik, das sich überall breitmacht, schafft eine wahre sexuelle Besessenheit. Die rückständige Entwicklung eines Teiles der Welt bildet für die Staatsmacht und die öffentliche Meinung ein technisches und sittliches Problem von grösster Schwierigkeit.

10. In einem solchen Rahmen – so schreibt

<sup>6</sup> Lumen gentium, 25.

<sup>7</sup> Erklärung über die Religionsfreiheit, 14.

<sup>8</sup> Humanae vitae, 17.

<sup>9</sup> ib., 10.

<sup>10</sup> Gaudium et spes, 50, § 2.

<sup>11</sup> ib., 50, § 2.

<sup>12</sup> ib., 50, § 2.

## Leere Krippe?

Der nachfolgende Artikel erschien in Nr. 23/1968 der «Schweizer Schule». Der Verfasser hat ihn gütigerweise auch für die SKZ frei gegeben. (Red.)

Kaum eine Zeit des Kirchenjahres lässt das religiöse Brauchtum so reich in Erscheinung treten wie die Advents- und Weihnachtszeit. Vor allem ist es die Krippe mit dem Jesuskind, welche Kinder und Erwachsene immer wieder in ihren Bann zieht und zur stillen, frohmachenden Meditation führt. Mit nicht geringem Erstaunen stellt man nun aber fest, dass seit ein paar Jahren mit einem an Fanatismus grenzenden Eifer im Namen der sogenannten Symbolerziehung gefordert wird, es dürfte sich keine Figur des Jesuskindes in der Krippe finden. So werden die Kinder zum Beispiel im Buch «Glaubensvertiefung durch das Symbol» aufgefordert, das Christuszeichen zu malen, ebenso das Zeichen für Maria und Josef, das Vaterzeichen und das Zeichen vom Heiligen Geist. Wir glauben zu wissen, dass sich nicht wenige gesund empfindende Erzieher ob dieser Botschaft schon längst ihre Gedanken machen und mit tiefem Bedauern feststellen, mit welcher Unverfrorenheit solch verschrobene Theorien als religionspädagogische Grundsätze vertreten werden. Dass sich bei der religiösen Bildung hochgradig schwachsinniger Kinder, die Bild und Wirklichkeit nicht zu unterscheiden vermögen, besondere Methoden aufdrängen, ist in etwa verständlich. Aber es ist nicht zugänglich, von spezifischen Forderungen der Sonderschul-Didaktik für die religiöse Bildung normal begabter Kinder Prinzipien ableiten zu wollen; ein solches Vorgehen bedeutet ein Verkennen elementarer psychologischer Gegebenheiten. Wenn das Kind der Frühphase die Krippenfigur als lebend betrachtet, so ist das wahrlich kein Unglück, sondern entspricht dem normalen Animismus dieser Entwicklungsperiode. Und wenn Eltern, Kindergärtnerinnen und Lehrpersonen der Unterstufe das Weihnachtsgeschehen richtig erzählen<sup>1</sup> und das Kind eine Figur des Jesus-Kindes in der Krippe anschauen lassen, so werden sie damit der religionspädagogischen Forderung gerecht, dass sich mit dem Wort auch das Bild verbinden soll. Das Bild darf in der christlichen Katechese nicht vom Wort getrennt wer-

den; «denn, das Bild des unsichtbaren Gottes, von dem her sich der Gebrauch des Bildes letztlich rechtfertigt, ist auch sein Wort».<sup>2</sup>

Damit ist bereits auch angedeutet, dass sich gegen die von den Vertreterinnen der Symbolerziehung propagierte Auffassung ernste theologische Bedenken erheben. Wir haben es mit einem versteckten, aber gerade darum sehr gefährlichen Wiederaufleben des Dokerismus und vor allem des Monophysitismus zu tun. Hier geht es nämlich um die Frage: Ist Christus eine Person? Ist ihm nebst der göttlichen Natur auch eine menschliche Natur eigen? Im katholischen Glaubensbekenntnis wird beides bejaht. Weil Christus eine Person ist und weil diese Person eine menschliche Natur angenommen hat, stellen wir Jesus im Bilde dar. Denn eine Person, auch die göttliche, wie auch die menschliche Natur können nur durch eine menschliche Person zur Darstellung gebracht werden. Überlegen wir einmal ernsthaft das Wort Christi «Wer mich sieht, sieht den, der mich gesandt hat» (Joh 12,45, vergleiche auch 14,9). Für Paulus ist Christus «das Bild Gottes, des Unsichtbaren» (Kol 1,5). Er verkündet «das Evangelium der Herrlichkeit Christi, der Gottes Bild ist» (2. Kor 4,4). Der Liebesjünger Johannes betont in seinem ersten Brief «Was von Anfang an war, was wir gehört, was wir mit unseren Augen gesehen haben, was wir schauten und was unsere Hände betasteten vom Wort des Lebens ... was wir gesehen und gehört, verkünden wir auch euch ...» (1. Joh 1, 1.3). Der protestantische Pastoralpsychologe Hans-Joachim Thilo macht im Zusammenhang mit der in den angeführten Texten ausgesprochenen Glaubenswahrheit die treffende Bemerkung: «In Jesus Christus gibt sich Gott in die Schaulbarkeit und Fassbarkeit der menschlichen Existenz hinein. Als das Wort Fleisch wird, ist das Bilderverbot praktisch überwunden, weil Gott sich selbst anschaulbar macht.» Und weiter gibt der nämliche Theologe zu bedenken: «So wie das Gleichnis legitimes Recht des Redens von Gott durch den Gottessohn selbst erhält, so hat ebenso das gestaltgewordene Gleichnis – also eben das Bild – legitimes Recht im Gottesdienst der Kirche.»<sup>3</sup> Es ist auch daran zu erinnern, dass die ganze

ikonographische Überlieferung der Kirche in dieser Frage durchaus einhellig ist. So finden wir bereits auf einem Sarkophagendeckel (Lateran-Museum), der auf den Anfang des vierten Jahrhunderts datiert wird, eine eindrucksvolle Darstellung vom Jesuskind in der Krippe. Die Forderung, die Jesusfigur in der Krippe durch das Christuszeichen zu ersetzen, widerspricht ferner dem grundlegenden Postulat, dass die religiöse Unterweisung auf allen Altersstufen Hinführung zur Person Christi sein muss, zu ihm, der Abglanz und vollkommenes Abbild des Vaters ist. Hier genügt weder das Wort allein noch das Zeichen allein, sondern wir verbinden das Wort mit dem Bild der Person, dies vor allem auch im Hinblick auf die Meditation, welche, wie der bekannte Religionspädagoge Dr. Klemens Tilmann mit Recht zu bedenken gibt, in einzigartiger Weise vor der Weihnachtskrippe geübt werden kann. Er schreibt: «Es (das Kind) hat die Krippe schon öfters gesehen, aber es geht immer wieder hin und schaut, sieht das Jesuskind an und Maria und Josef, den Ochs und den Esel, die Hirten und den Engel, der ihnen die Weihnachtsbotschaft sagt ... Es sieht Bild und Wirklichkeit in einem und ist somit schauend ganz in der heiligen Wirklichkeit und lebt in ihr. Das ist Meditation»<sup>4</sup>.

Man fragt sich angesichts dieser Tatsachen, ob sich die Anhängerinnen der Symbolerziehung auch schon einmal darüber Gedanken gemacht haben, in welchem seelischen Zwiespalt sie die Kinder hineintreiben, wenn diese im Kindergarten und in der Schule das Bild des Jesuskindes verbannt und durch das Christuszeichen ersetzt sehen. Es wäre an der Zeit, diesem gewissenlosen Treiben endlich Einhalt zu gebieten. Hoffen wir, dass sich immer mehr Kindergärtnerinnen und Lehrerinnen auf die christliche Lehre und die glaubenskonformen religionspädagogischen Grundsätze besinnen. Möge die Advents- und Weihnachtszeit diese Besinnung fördern!  
Alois Gügler

<sup>1</sup> Vergleiche *Dietrich Steinwede*: Zu erzählen Deine Herrlichkeit, Pfeiffer, München 1967.

<sup>2</sup> *François Bourdeau*: Das Bild in der Katechese, in: *Rahner/Häring*: Wort in Welt, Kaffke, Bergen-Enkheim 1968, Seite 136.

<sup>3</sup> *Hans-Joachim Thilo*: Der ungespaltene Mensch, Vandenhoeck & Ruprecht, Göttingen 1957, Seiten 118, 120.

<sup>4</sup> *Klemens Tilmann*: Die Führung der Kinder zur Meditation, Echter, Würzburg 1959, Seite 28.

der Papst – «kann es vielen scheinen, die Lehre der Kirche sei schwer, um nicht zu sagen unmöglich, zu verwirklichen»<sup>13</sup>. Es ist daher dringendes Anliegen, diesen Rahmen zu ändern.  
Die Theologen, Ärzte, Biologen und Psy-

chologen sollen, durch die Lehre des Papstes angespornt, ihre Arbeiten weiterführen. Es scheint insbesondere von Wichtigkeit festzustellen, was für Gesundheitsstörungen den Gebrauch gewisser Heilmittel rechtfertigen können, «selbst wenn man

voraussieht, dass sich daraus eine Verhinderung der Zeugung ergibt»<sup>14</sup>.

Für jedermann aber, es mag sich um Leute in führenden Stellungen oder um

<sup>13</sup> *Humanae vitae*, 20.

<sup>14</sup> *ib.*, 15.



einfache Bürger handeln, ist es Pflicht, an der Besserung des Lebensniveaus der Familien zu arbeiten. Eine Familienmoral verlangt eine Politik, die auf Familie und Gesellschaft bedacht ist. «Humanae vitae» verpflichtet uns zu diesem Bemühen und schliesst sich daher an die Enzykliken «Mater et Magistra» oder neuerdings «Populorum progressio» an, die sich näher mit diesen Problemen befassen. Diese Zusammengehörigkeit weist auf die Einheit der Lehre der Kirche hin.

#### IV. Der geistige Weg der Familien

11. Das aufmerksame Bemühen um die Harmonie der Familie ist die erste Weise, auf die die Gatten dem Plane Gottes entsprechen können. Im ganzen Verlauf des ehelichen Lebens sollen sie ihre Liebe grösser werden lassen, sich besser verstehen und ertragen, einander gegenseitig immer mehr zuvorkommen, sich gemeinsam der Erziehung der Kinder widmen, sich für die Tätigkeit des andern interessieren, miteinander die Sorgen anderer, d. h. der Familien ihrer Umgebung und ihrer ganzen Umwelt tragen. Wenn sie Gründe haben, weitere Geburten aufzuschieben, sollen sie sich nicht durch das Problem der ehelichen Beziehung niederdrücken lassen, das ihre Schwierigkeit bildet, sondern ihre geistige Anstrengung vielmehr auf die Hochherzigkeit in ihrer Familie richten.

12. Die Enzyklika ruft zu einem Voranschreiten auf. Der Mensch kommt auf dem Wege zur Heiligkeit nur langsam weiter; er stolpert und fängt von neuem an. Das ist ein Kampf, der sich jeden Tag abspielt, der in Hoffnung geführt wird. In jedem Dasein mischen sich Gutes und Böses. Wesentlich ist, dass trotz dieser Zweistrebigkeit der Sinn für das Leben und die Liebe in ehrlicher Treue zur Wahrheit voranschreitet.

13. Jede Liebe hat ihren Quell in Gott und ist nur in Jesus Christus zu retten. Durch das Sakrament der Ehe sind die christlichen Eheleute berufen, aus dieser Liebe zu leben und für sie Zeichen und Zeugen zu werden. Sie wissen, dass sie sich dauernd im Gebete an Christus wenden müssen.

Sie werden in ihrem gemeinsamen Leben feststellen, dass Er, dessen Kraft in uns wirkt, «imstande ist, weit, unendlich weit über das hinaus zu wirken, was wir erbitten oder uns vorstellen können» (Eph 3, 20). Sie werden in erneuertem Geiste an der Eucharistie teilnehmen und zu ihr als der «Quelle aller Liebe»<sup>15</sup> hintreten. Ihre gegenseitige Liebe wird ihr Empfinden dafür schärfen, dass jede Sünde gegen Gott sie auch von einander trennt, mag sie nun in Mittelmässigkeit, Selbstsucht oder Stolz bestehen. Sie werden demütig zum Sakrament der Busse ihre Zuflucht nehmen<sup>16</sup>. Denn sie hegen mit dem Apo-

stel die Überzeugung: «Wenn wir sagen, wir haben nicht gesündigt, so betrügen wir uns selbst und die Wahrheit ist nicht in uns» (1 Joh 1, 8 s); wenn aber «unser Herz uns Vorwürfe macht: Gott ist grösser als unser Herz» (1 Joh 3, 20).

#### V. Pastorale Richtlinien

14. Zahlreiche Eheleute, die dank ihrer Vereinigung mit Gott ihr Eheleben nach der Lehre der Kirche gestalten konnten, bezeugen, dass dies für sie eine Quelle gegenseitigen feinen Empfindens und einer Vertiefung ihrer Liebe bedeutete. Gewiss haben sie Hindernisse und Fehlritte erlebt. Trotzdem wurde ihnen die frohe Erfahrung der Gnade Gottes und selbst seiner Verzeihung zuteil. Es handelt sich hier offensichtlich nicht bloss um die Treue zu einem rein juristischen Betragen. Wenn die Enzyklika erklärt, die Eheleute, die aus ernstlichen Gründen eine Beschränkung der Kinderzahl beschliessen und sich dazu nur der Unfruchtbarkeitsperioden bedienen, tun dies rechtmässig, so will sie damit ein physiologisches oder psychologisches Gleichgewicht nicht als Garantie gegen jeden Egoismus oder als Privileg für das Reich Gottes hinstellen.

15. Es kommt vor, dass christliche Gatten sich als schuldig bekennen, weil sie den Forderungen nicht entsprechen, die die Enzyklika aufstellt. Möge ihnen in diesem Fall ihr Glaube und ihre Demut behilflich sein, den Mut nicht zu verlieren. Sie mögen überzeugt sein, dass das Versagen von Eheleuten, die im übrigen in ihrem persönlichen und apostolischen Leben hochherzig sind, keineswegs die Schwere der Schuld jener Paare aufweist, die diese Lehre verachten und sich vom Egoismus und der Sucht nach dem Vergnügen beherrschen lassen. Sie sollen sich nicht von den Sakramenten entfernen, im Gegenteil!

16. Die Verhütung der Empfängnis kann nie etwas Gutes sein. Sie ist immer eine Verletzung der Ordnung, aber diese Verletzung ist nicht immer schuldbar. Denn es kann vorkommen, dass sich die Gatten vor einem wahren Widerstreit von Pflichten befinden.

Jedermann weiss um die geistige Not, in der sich gutgesinnte Eheleute quälen, besonders wenn die Beobachtung der natürlichen Rhythmen nicht imstande ist, «für die Geburtenregelung eine genügend sichere Grundlage zu bieten»<sup>17</sup>. Einerseits sind sie sich der Pflicht bewusst, die Offenheit jedes ehelichen Aktes für das Leben zu achten; auch sind sie im Gewissen überzeugt, sie müssen eine neue Geburt vermeiden oder auf später verschieben, während ihnen die Möglichkeit, dabei auf die biologischen Rhythmen abzustellen, versagt ist. Ander-

seits sehen sie in ihrem Falle nicht, wie sie wirklich auf den körperlichen Ausdruck ihrer Liebe verzichten könnten, ohne die Festigkeit ihrer Familie zu gefährden<sup>18</sup>.

Wir verweisen diesbezüglich einfach auf die ständige Lehre der Moralthologie: Wenn man sich in einem Widerstreit von Pflichten befindet, in dem man, gleichviel wie die Entscheidung getroffen wird, unvermeidlich in ein Übel gerät, sagt die überlieferte Weisheit, man solle vor Gott nachforschen, welche Pflicht in diesem Fall die grössere ist. Die Gatten werden nach gemeinsamer, mit der ganzen Sorgfalt, die die Grösse ihrer ehelichen Berufung erheischt, geführter Überlegung ihre Entscheidung treffen.

Sie dürfen nie eine der sich widerstrebenden Pflichten vergessen oder geringschätzen. Sie werden also ihr Herz für den Anruf Gottes wach erhalten und auf jede neue Möglichkeit achten, die ihre Entscheidung oder ihr heutiges Verhalten in Frage stellen würde. Nie werden sie die Sendung, die Gott ihnen anvertraut hat und die sie in Demut lieben, aus den Augen verlieren, und daher passend und dankbar das Wort vernehmen, das der hl. Augustin unter andern Umständen an die Gläubigen seiner Zeit richtete: «Friede sei den Eheleuten guten Willens»<sup>19</sup>.

Sie werden übrigens bemerken, dass das Empfinden, man sei durch gegensätzliche Verpflichtungen zerrissen, unter irgendeinem Aspekt fast in jeder Haushaltung anzutreffen ist. Einmal handelt es sich darum, das leibliche und geistige Wohl eines Familienmitglieds mit dem eines andern zu versöhnen, das Wohl der Kinder mit dem der Eltern oder das eines jeden der Kinder mit dem seiner Geschwister, oder die Pflicht des christlichen Wirkens mit den Forderungen der Familie. Auch in solchen Fällen steht man oft vor der Wahl zwischen schweren Pflichten.

Denn dies ist die schmerzliche Erfahrung des menschlichen Daseins. Sie lässt uns so viele ähnliche Dramen auf vielen Gebieten, bei Ärzten, Syndikaten, im Bereich der Gesellschaft, der Wirtschaft, der Politik, der internationalen Beziehungen besser verstehen. Als Christen wissen wir, dass unsere ganze Welt trotz ihrer Teilnahme an der Auferstehung Christi vom Widerspruch und vom Tode noch nicht befreit ist. Erst die letzte Wiederkunft Christi in der Herrlichkeit wird «einen neuen Himmel und eine neue Erde» (Apk 21, 1) erstehen lassen, die in jeder Hinsicht dem Menschen entsprechen, der endlich die Gabe seiner vollen inneren Einheit erhalten hat.

<sup>15</sup> ib., 25.

<sup>16</sup> ib., 25.

<sup>17</sup> ib., 24.

<sup>18</sup> Gaudium et spes, 51, § 1.

<sup>19</sup> Migne, PL. 44, 419.

Nie aber dürfen die Eheleute daraus schliessen, sie seien von jeder Anstrengung befreit. Als Zeugen für die Hoffnung müssen sie mit der Gnade Gottes das Böse in all seinen Formen bekämpfen und schon jetzt den Beginn einer verklärten Schöpfung in Erscheinung treten lassen (Jak 1, 18).

17. Eine andere, noch heiklere Schwierigkeit tritt bei den Gatten zutage, die über die Führung ihrer Ehe und die allgemeine Zielsetzung ihres Familienlebens nicht einig sind. Sie werden dadurch ihre Lage mit noch grösserem Schmerz fühlen. Jeder Teil möge das Gewissen des andern achten, sich dabei bemühen, ihn mit Takt aufzuklären und immer ihre wahre Liebe und die Einheit ihres Heimes hochzuhalten. Diese gegenseitige Aufmerksamkeit ist ein Weg, der sie zu Gott führen wird (1 Kor 7, 14).

18. Unerquicklicher ist die Lage der Katholiken, denen es nicht gelingt, die Lehre des Papstes zu begreifen. Sie gehen mit ihren Überlegungen über verschiedene Wege und kommen zu der Erklärung, sie können sie loyalerweise nicht annehmen. Wir möchten sie vor allem nach der Anweisung, die der Papst selber gegeben hat, ersuchen, die grundlegende Lehre der Enzyklika nicht mit den vorgebrachten Gründen zu verwechseln<sup>20</sup>. Als Katholiken mögen sie auch in Betracht ziehen, dass der Papst ihre Stellung wohl kannte, aber in einer pastoralen Schau der Dinge in seinem Gewissen zum Urteil kam, er könne die Lehre seiner Vorgänger nicht aufgeben. Sie mögen also ihre Überzeugung nicht als endgültig betrachten, ihr Forschen fortsetzen und sich nicht scheuen, den Bischöfen ihre Arbeiten mitzuteilen. Denn offensichtlich stellen sich noch viele Fragen. Sie mögen jedoch Polemiken vermeiden, die in den Seelen Verwirrung stiften und in der Kirche Entzweiung schüren. Den gleichen Geist des Friedens verlangen wir auch von denen, die im Namen der Enzyklika masslos triumphieren möchten.

19. Mögen endlich alle in ausnahmsloser Einmütigkeit auch weiterhin die Abtreibung und jedes ihr ähnliche Vorgehen, es sei chemischer oder mechanischer Art, ablehnen, auch wenn es als empfängnisverhindernd angepriesen wird.

## Schluss

Dem Aufruf des Papstes müssen wir alle nach dem Masse unserer Verantwortung entsprechen.

20. Die Priester haben eine besondere Aufgabe. Als Mitarbeiter der Bischöfe in der Gewährleistung der echten Lehre werden sie sich erinnern, dass sie die

Lehre der Kirche unzweideutig vortragen müssen. Wenn sie aber aufklären und unterstützen sollen, so heisst das nicht, sie sollen die Personen verurteilen. Sie wissen um ihre eigenen Grenzen und werden daher gegen alle ein wohlwollendes, geduldiges Feingefühl bekunden und in der christlichen Gewissenserziehung eine rücksichtsvolle Achtung zu wahren wissen. Sie werden sich der Grundsätze der allgemeinen Moral erinnern und den Wachstumsgesetzen Rechnung tragen, die das ganze christliche Leben beherrschen und annehmen, dass sein Weg über Stufen geht, die noch Unvollkommenheit und Sünde aufweisen. Sie werden die Gläubigen unablässig mahnen, auf den Heiligen Geist zu achten, der einen jeden zu beständigem Vorschreiten in der Heiligkeit aufruft.

21. Die Erziehung der Jugend zur Liebe ist von grundlegender Bedeutung. Sie muss schon früh beginnen und ist jedermanns Anliegen: Eltern, Priester, Erzieher, Ärzte, Jugendbewegungen usw. haben ihren Anteil beizutragen. Wir möchten die ausgezeichnete Arbeit der Familienbildungsgruppen, besonders auch der Ehevorbereitungszentren betonen. Das Zeugnis treuer und glücklicher Eheleute ist für die Jugend ein Licht und für Ehen, die sich in Schwierigkeiten befinden, eine Stütze. Wir möchten die Organisationen für Ehepastoral, die sich in ihren Dienst stellen, anerkennen und ermutigen.

22. Die Aufgabe der Christen geht jedoch noch weiter. Sie werden auf jedem Gebiet die Achtung vor dem menschlichen Leben eifrig hochhalten und es daher

gegen jede Form des Krieges, gegen die Ungerechtigkeit, die Elend schafft, gegen die Sittenlosigkeit, die die Jugend erniedrigt und die Familien zerstört, zu verteidigen suchen. Die Fruchtbarkeit der Liebe ist nicht darauf beschränkt, Leben zu erzeugen.

Das wissen vor allem kinderlose Ehepaare sehr wohl, die ihre Liebe restlos in den Dienst ihrer Brüder stellen.

23. Durch seine Enzyklika ruft uns der Papst nicht nur zur Besinnung, sondern auch zur Bekehrung auf. Unsere industrielle Zivilisation wird seit anderthalb Jahrhunderten auf einer allzu ausschliesslichen Betrachtung des Menschen unter dem Gesichtspunkt der Wirtschaft aufgebaut; Kapitalismus und Kollektivismus sind hierin einig. Wir leben in einer Produktions- und Konsumationsgesellschaft, die unsere Bedürfnisse auf ihre Möglichkeiten einschränken will.

Der Papst aber ruft der Menschheit zu, dass der Mensch nach dem Bilde Gottes geschaffen ist. Kein wahrhaft menschliches Problem kann einzig auf technischem Wege gelöst werden. Die Liebe gehört in das Gebiet der Geheimnisse und muss mit der unendlichen Achtung behandelt werden, die man der menschlichen Person schuldig ist.

Um Ehe und Liebe tobt einer der entscheidendsten Kämpfe unserer Zeit. Von seinem Ausgang hängt das Schicksal des Menschen und der Gesellschaft von morgen ab.

Lourdes, im November 1968

(Für die SKZ aus dem Französischen übersetzt von H. P.)

## Dogmatische Randbemerkungen zur Enzyklika «Humanae vitae»

### 1. Verbindlichkeit

Die authentisch, d. h. kirchenamtlich vorgelegte Lehre der inneren Immoralität jeder künstlichen Methode zur Verhinderung der Empfängnis ist dogmatisch als «doctrina catholica» im engeren Sinn zu werten. Nach gängiger theologischer Lehre ist für eine solche, nicht als unfehlbar vorgelegte Wahrheit nicht die absolute, unwiderrufliche Glaubenszustimmung erforderlich, die nur einer Glaubenswahrheit gelten kann, wohl aber innere Zustimmung zur Autorität.

Dies schliesst notwendigerweise ein, dass die Zustimmung aufgegeben werden darf und sogar muss, wenn in neuen Überlegungen, die den Fragestand überholen, die sichere Überzeugung gewonnen ist, dass die offizielle Lehre der Sache nicht (mehr) gerecht wird.

### 2. Die Erkenntnisquellen des päpstlichen Lehramts

Es ist meines Wissens das erste Mal, dass das päpstliche Lehramt in einem so ausgeprägten Fall sich nicht auf ein quasi einmütiges Urteil seiner Berater abstützen kann, sondern ausdrücklich ihre Uneinigkeit, gerade auch in der moralischen Qualifizierung der genannten Methoden feststellen muss (n. 6). Der Papst ist der Meinung, dass ihm in Gebet und persönlicher Überlegung eine zusätzliche inhaltliche Erkenntnisquelle zur Verfügung stehe, was ihm nicht alle Theologen zugestehen. Die Zustimmung der Gesamtkirche, die jeder unfehlbaren Entscheidung zugesichert ist (cf. Lumen gentium n. 25), fehlt hier offensichtlich. Darum scheint ein vom päpstlichen Urteil abweichendes Urteil zwar gegen die kirchliche Disziplin

<sup>20</sup> Humanae vitae, 28.

zu verstossen, ist aber nicht gegen die Glaubenseinheit gerichtet.

Freilich ist andererseits der Papst ebenso offensichtlich seiner Sache so sicher, dass er, *von ihm allein aus gesehen*, seine Überzeugung ebensogut hätte dogmatizieren können. Da aber die tatsächliche Gespaltenheit der Kirche in dieser Frage, die auch mit einem Appell an Glaubenseinheit und kirchliche Zucht nicht aus der Welt zu schaffen sein wird, ebenso feststeht, zeigt sich in dieser Situation m. E. eine materielle Überbeanspruchung der päpstlichen Lehrautorität. Kennzeichnend dafür ist die in der Enzyklika durchgehende Identifikation des päpstlichen Gewissensentscheides mit dem «Magisterium Ecclesiae».

### 3. Geschichtliche Situierung

Der Entscheid ist in Übereinstimmung mit «Casti connubii» gefällt, das seinerseits u. a. eine Reaktion auf einen an die Freiheit (nicht Willkür!) des individuellen Gewissens appellierenden Entscheid der Lambeth Conference war; er stützt sich als Hauptargument auf die Kontinuität der Lehre ab, über die zu wachen allerdings Wesensaufgabe des Petrusamtes ist. Er berücksichtigt aber nicht die eventuelle geschichtliche Bedingtheit früherer Lehre, z. B. des Catechismus Romanus aus einer Zeit geschlechtsbiologischer Unkenntnis.

Ferner ist der Entscheid mitbedingt durch die prekäre postkonziliare Glaubenssituation, der der Papst u. a. in der Bischofssynode, im Jahr des Glaubens, im sog. Credo des Papstes durch Repetition früherer Lehramtsaussagen zu begegnen versucht. Diese Nebenintention der dogmatischen Zügelung radikalen Missbrauchs der konziliaren Öffnung in theologisches wurde vom Relator Lambroschini bei der Präsentation der Enzyklika ausdrücklich vermerkt. Sie macht die beabsichtigte Schliessung dieser offenen theologischen Diskussion psychologisch erklärlich, bewirkt aber eher eine allgemeine Abwertung päpstlicher Lehramtsaussagen, wo man sich dieser Bedingtheit bewusst wird.

### 4. Aussagespitze

Es geht der Enzyklika zweifellos darum, gegenüber überhandnehmendem bloss biologischem Denken und hedonistischem Missbrauch den ethischen Anspruch keuscher christlicher Ehe klarer denn je herauszustellen. Sie ist aus der zentralen Sorge um die heute mehr denn je gefährdete Würde werdenden menschlichen Lebens und menschlicher Sexualität überhaupt geschrieben. Dabei wird realistisch zugestanden, dass solches christliches Ehe-Ideal den Durchschnittsmenschen ebenso überfordert, wie das Christentum als solches es tut (n. 3: *gravia incommoda*,

*aliquando fortissimorum virorum digna*; n. 20: *multis talis videbitur, ut nonnisi difficulter, immo etiam nullo modo servari possit*; n. 25: *angusta porta ... ad vitam*). Die so gelebte Ehe wird also als Ideal erklärt, das nicht von sehr vielen erreicht werden wird. Damit ist die Übernatürlichkeit und der Elite-Charakter (*sit venia verbo!*) christlicher Existenz scharf betont und gegenüber aller naturalistischer Einebnung und Konzession ins Licht gestellt.

Freilich kann der Entscheid damit noch nicht in eine Reihe mit evangelischen Forderungen wie etwa: «Wenn dein Auge dich zur Sünde verführt, so reiss es aus», oder: «wenn man dich auf die Linke schlägt, halte auch die Rechte hin» gestellt werden, weil hier in Jesu Wort das Gegenteil nicht unter Sünde gestellt ist. Es handelt sich hier also nicht um «göttliches Gesetz, sondern um einen Appell an Freiheit und christliche Grossmut, während die künstliche Empfängnisverhütung als sündhaft weil naturwidrig – gottwidrig erklärt wird.

Man darf allerdings dem Papst dafür dankbar sein, dass er wieder einmal den dem Christentum in allen Bereichen *auch* inhärenten Nonkonformismus gegenüber allem bloss innerweltlichen Denken herausgestellt (n. 18: *signum cui contradicetur*) und klargemacht hat, dass auch das eheliche Geschlechtsleben christusverbundener Askese zu seiner Durchformung bedarf (n. 21).

### 5. Richtpunkte für seelsorgliche Beratung

Die Radikalität des christlichen Anspruchs und die Notwendigkeit der Askese für ein christlich gelebtes Geschlechts-

leben sind klarer als bisher zu betonen. Kein technisches Mittel kann sie ersetzen. Eine Entwicklung des Gewissens der Gesamtheit der Katholiken zum päpstlichen Gewissensurteil scheint mir jedoch nicht nur unmöglich, sondern nicht einmal erwünscht. Das würde den Gesetzescharakter der Christusbotschaft nur verschärfen. Als Heilmittel dafür nur eine intensivere sakramentale Praxis anzuraten, scheint mir psychologisch nicht unbedenklich.

Wohl aber ist nach Kräften Hochachtung für die Ernsthaftigkeit und Respekt für die Freiheit des päpstlichen Gewissens zu wecken. Andererseits aber gebührt dem Dissens mancher überzeugter, nicht bloss egoistischer Katholiken und Christen anderer Konfession der gleiche Respekt. Die Verwirrung der Gewissen soll nicht durch unduldsame und voreilige «Ketzerjagd» gemehrt werden, aber ebensowenig darf man sich in die vom Boulevardjournalismus nahegelegte, falsche Alternative von Kadavergehorsam oder emotionaler Rebellion, oder in hochnäsige Ignorierung der Autorität hineintreiben lassen. All das ist eines freien Christenmenschen gleicherweise unwürdig.

Aus dieser pluralistischen Situation *innerhalb* der Kirche, die einen disziplinären aber keinen Glaubensdissens bedeutet, scheint mir in der beichtsakramentalen Praxis eine Anklage auf Ehemissbrauch im Sinn der Enzyklika nicht urgierbar. Unter diesen Umständen, mit denen wir uns in «pace Christi» abzufinden haben, scheint mir auch eine Sakramentsverweigerung gegenüber Dissidenten, und erst recht eine Suspension ihrer geistlichen Berater nicht verantwortbar.

*Luigi Clerici SMB*

## Das Firmalter in der geschichtlichen Entwicklung

*Der folgende Beitrag stammt aus der Feder des Einsiedler Konventualen Dr. Pater Georg Holzherr. Er setzt die Artikelreihe über das Sakrament der Firmung fort. Wir verweisen unsere Leser auf die bereits veröffentlichten Artikel anderer Autoren in den Nummern 43 (Pastorelle Erfahrungen mit der heutigen Firmpraxis), 47 (Überlegungen zum Konfirmationsalter auf evangelischer Seite), 49 (Geistsendung und Geistempfang im Neuen Testament) dieses Jahrganges. Red.*

Seit sich die Firmung in der abendländischen Kirche von der Taufe gelöst hat, ist die Frage des Firmalters umstritten. Kontroversen darüber flackerten in den letzten achtzig Jahren besonders häufig auf<sup>1</sup>. Theologische Aussagen dazu dürfen nicht an der vergangenen wie gegenwärtigen Praxis der Kirche vorbeisehen; denn das

Leben der Kirche hat einen Vorrang vor der theologischen Reflexion über diese Lebensvollzüge.

<sup>1</sup> P. Fransen, Firmung – Firmungsalter: LThK 4, 145–152 (Literatur); A. Caprioli, Rassegna di Teologia sul sacramento della Cresima: La scuola cattolica (Suppl. bibliogr.) 91 (1963) 131\*–146\* (bibliographische Dokumentation); A. Adam, Firmung und Seelsorge, Pastoraltheologische und religionspädagogische Untersuchungen zum Sakrament der Firmung (Düsseldorf 1959; sehr empfehlenswerte Monographie); A. Chanson, Pour mieux administrer... (Arras 1958), S. 183–198 (knappe und wesentliche Übersicht über die Frage des Firmalters). – Die Übersicht über die Geschichte des Firmalters, die wir geben, fusst auf diesen Werken. Wenn man die Chronologie berücksichtigt, findet man leicht die Fundstellen für die Texte, die nicht näher zitiert sind.



## Zur Geschichte des Firmaments

Ursprünglich wurde die Firmung zusammen mit der Wassertaufe gespendet. «Die Gabe des Heiligen Geistes» wurde dabei durch sakramentale Zeichen vermittelt, die auch zum Taufritus gehören: Handauflegung, Bezeichnung der Stirn mit dem Kreuz, Salbung mit heiligem Öl. So weist die Geschichte des Firmaments noch zahlreiche ungelöste Fragen auf<sup>2</sup>.

Wie konnte man die Handauflegung der Apostelgeschichte (8, 12–17; 19, 1–7; vgl. Hebr 6, 2) in manchen Provinzen des Abendlandes, in den sonst so traditionstreuen orientalischen Kirchen und später zeitweise auch in Rom selber «vergessen»? Ist die Salbung (und ähnlich die Bezeichnung mit dem Kreuz), die von Anfang an allen östlichen und westlichen Riten gemeinsam ist, das Kernelement dieses Sakramentes und nicht nur eine zusätzliche Ausdeutung der Handauflegung? Darf man jede Stirnsalbung (die mit der Zeichnung des Kreuzes zusammenwuchs) als individuelle Handauflegung verstehen? Ist schon die *postbaptismale Salbung* des römischen Rituale ein Teil der ursprünglich einzigen Firmungsalbung, erklärbar durch eine Aufgabenteilung zwischen den bei der Taufe behilflichen Presbytern (die die Salbung des Leibes besorgten) und dem der Taufe vorstehenden Bischof (dem wegen der wachsenden Zahl der Täuflinge nur mehr die Stirnsalbung vorbehalten wurde)?

Im Osten betrachtet man die Zugehörigkeit der Firmriten zur Taufe als selbstverständlich. Wenn kein Bischof anwesend ist, nimmt der Taufpriester selber die Myronsalbung vor mit Öl, das vom Bischof (Patriarchen) geweiht wurde. Im Westen, speziell in Rom, wurde die Einweihung eines Katechumenen in das christliche Leben durch die Firmungsalbung des Bischofs vollendet. Nur ausnahmsweise darf ein Priester firmen.

### Die Firmung des erwachsenen Neugetauften

Das rechte Taufverständnis kann nicht von der Kindertaufe her gewonnen werden, sondern nur von der Taufe eines zum Glauben bekehrten Erwachsenen. Die Taufe zeigt sich dann als «Sakrament des Glaubens» und nicht nur als objektiv-ritueller Vollzug eines «opus operatum». So muss auch das genuine Verständnis der Firmung an der ordnungsgemäßen sakramentalen Initiation eines gläubig gewordenen Erwachsenen abgelesen werden.

Wird ein Erwachsener im Beisein des Bischofs in die Kirche aufgenommen, spendet dieser nach der Taufe sogleich die Firmung. Dann nimmt der Neophyt sofort, wenn möglich gleichen Tags, an der Eucharistiefeyer teil und empfängt Leib und Blut Christi. Damit diese Ordnung eingehalten werden kann, soll die Taufe Erwachsener tunlichst dem Ortsbischof angetragen werden. Wenn möglich taufe und firme er die Erwachsenen in der Osternacht und reiche ihnen anschliessend die Eucharistie. – Ist kein Bischof anwesend, so empfängt der neugetaufte Erwachsene sogleich die Eucharistie; die Firmung wird sobald als möglich nachgeholt.

Schon das Altertum kannte die «Firmreise» des Bischofs in ländliche Gebiete<sup>3</sup>.

Das Tauf-Firmgeschehen ist wie jedes Sakrament zu verstehen als *Erinnerungszeichen* an das, was an Christus geschah: Jordantaufer (Manifestation der Gottessohnschaft) und begleitendes Herabschweben des Geistes auf Jesus (Geistsendung vor der öffentlichen Tätigkeit); *Ostergeheimnis* und *pfingstliche Manifestation* der eschatologischen Geistkirche, deren Haupt der auferstandene Herr ist. Alttestamentliches Vorbild ist der österliche Auszug aus Ägypten und die pfingstliche Gesetzgebung (Bundesbeschluss, Volkwerdung).

Sakramental vollzieht sich in der christlichen Initiation dieses österliche und pfingstliche Christusgeheimnis. Der Gläubige wird getauft und gefirmt zu einem neuen Leben in Gott durch die Teilnahme an Tod und Auferstehung Christi und durch die Eingliederung in die Kirche, der Christus seinen Geist sendet. So wird der einzelne fähig, an der Eucharistie teilzunehmen, die Zeichen und Wirklichkeit der vollen kirchlichen Einheit und Gemeinschaft ist.

Die ganze Geschichte der Kirche zeigt die Firmung als *Vollendung der Taufe*, als zweite Etappe der sakramentalen Initiation eines Neubekehrten und als Vorbereitung auf die eucharistische Gemeinschaft der Kirche.

Wie sich aber in den sakramentalen Zeichen ein Wandel vollzog, so hat die Kirche als dienende Verwalterin der Sakramente, kraft des Prinzips der «*Oikonomia*», gegebenenfalls die Reihenfolge der Initiationssakramente für die Erwachsenen geändert (Taufe – Eucharistie – Firmung, wenn kein Bischof zugegen war) oder die Firmung durch einen Presbyter spenden lassen. Neben einer «*idealtypischen*» Form der Firmung stehen abgewandelte oder angepasste Formen der Aufnahme in die Kirche<sup>4</sup>.

### Vor dem hohen Mittelalter

Seit dem 6. Jahrhundert war die Erwachsenentaufe eine Seltenheit. Man taufte sowohl «*pueri*» (Kinder, die schon das Vaterunser und das Glaubensbekenntnis aufsagen können) und «*infantes*» (Kleinkinder). In den Bischofsstädten oder wo die Taufpriester das Firmrecht haben (zu gewissen Zeiten auch in einigen abendländischen Provinzen) werden die Kinder nach der Taufe sogleich gefirmt und empfangen die Eucharistie, wenigstens unter der Gestalt des Weines. Sonst wird die Firmung dieser Kinder vom Bischof nachgeholt. Grundsätzlich unterscheidet sich also die christliche Initiation der Kinder nicht von der der Erwachsenen.

Noch im 12. Jahrhundert sprechen sich die Theologen meist für die frühe Firmung der unmündigen Kinder aus. Man beruft sich auf Mk 10, 13–14, führt den Mangel des Firmcharakters bei ungetauft sterbenden Kindern an und wünscht die rechtzeitige geistliche Ausrüstung für die ersten sittlichen Aufgaben und Anstrengungen. In England wurde die Verschiebung der Firmung bis zum Vernunftalter

hin noch im 13. Jahrhundert mit strengen Strafen bedroht.

### Verschiebung der Firmung auf das 7. Lebensjahr

Der Brauch, die heilige Kommunion unmündigen Kleinkindern zu spenden, geht auf das 12. Jahrhundert zurück (zunächst reichte man ihnen bei der Taufe noch etwas Ablutionswein). Das IV. Laterankonzil von 1215 setzt die *Kommunionpflicht* «*ad annos discretionis*» fest; man verstand darunter sieben oder auch zehn, zwölf und mehr Jahre. Diese Verschiebung der ersten Kommunion zog eine *Verzögerung der Firmung* nach sich. Die alte Reihenfolge Taufe – Firmung – Eucharistie kann aber beibehalten werden.

In diesem Sinn ordnet ein Kölner Provinzialkonzil von 1280 an, die Firmung sei mit *sieben Jahren* oder später zu spenden. Immerhin wurden in manchen Gegenden weiterhin Kleinkinder gefirmt, so bis heute in Spanien, in Südamerika und auf den Philippinen.

Als Grund für die Firmung um das siebte Jahr wird die Vorbereitung auf den eigentlichen Glaubenskampf genannt. Wichtig schien auch der Umstand, dass sich siebenjährige Kinder später an ihre Firmung erinnern können, so dass keine Gefahr einer Wiederfirmung bestehe. Erst im 16. Jahrhundert wird der Gedanke einer *besseren Disponierung* der Firmlinge durch eine Katechese und durch die Firmansprache in die Überlegungen zugunsten einer Firmung im Alter des Vernunftgebrauches einbezogen.

Ein Kölner Konzil von 1536 legt diesen Gedanken dar, ohne eine Frühfirmung ganz auszuschliessen. Wohl im Anschluss daran verfügt ein Mailänder Konzil von 1565 unter Karl Borromäus, dass niemand unter sieben Jahren gefirmt werden dürfe und dass der Pfarrer Firmunterricht zu erteilen habe.

Der Römische Katechismus von 1566 entscheidet ähnlich: «Nach der Taufe kann man wohl allen Gläubigen das Sakrament der Firmung spenden. Solange die Kinder nicht zum Vernunftgebrauch gelangt sind, hat dies als weniger angemessen zu gelten. Daraus ist zu folgern: Wenn es auch scheint, dass das *zwölfte Jahr* nicht abzuwarten ist, so ist es doch *sehr angemessen, dieses Sakrament bis zum siebten Jahr zu verschieben*»<sup>5</sup>.

<sup>2</sup> Vgl. besonders die Artikel von B. Botte, J. Lécuyer, D. van den Eynde und Th. Camelot in der Sondernummer «La confirmation» von La Maison-Dieu 54 (1958) 5–91.

<sup>3</sup> Das *Rituale Romanum* sagt am Schluss der Erwachsenentaufe: «Si adsit Episcopus, qui id legitime praestare possit, ab eo Neophyti Sacramento Confirmationis initiantur. Deinde si hora sit congruens, celebratur Missa, cui Neophyti intersunt, et sanctissimam Eucharistiam devote suscipiunt» (tit. II, cap. IV, n. 52); vgl. cap. III, n. 2 und C. I. C. c. 744 (die Taufe ist dem Bischof anzutragen); cap. III, n. 3–7 (Osternacht).

<sup>4</sup> P. Fransen, Erwägungen über das Firmalter: Zeitschrift für kath. Theologie 84 (1962) 401–426.

<sup>5</sup> Der Wenn-Satz wurde verschieden ausgelegt. Er lautet: «Quare, si duodecimus annus non expectandus videatur, usque ad septimum certe hoc sacramentum differi maxime convenit» (pars II, de Confirm. n. 15).

So wird nun die Firmung immer allgemeiner im Alter von sieben Jahren, spätestens mit 12 Jahren empfangen. Vor der Firmung verlangt man vom Kind weniger religiöses Wissen als vor der ersten Kommunion. *Die Firmung geht gewöhnlich der Kommunion voraus.*

Eine Konstanzer Diözesansynode von 1567 bestimmt als Firmalter die Spanne zwischen dem siebten und dem fünfzehnten Lebensjahr. Die grosse Diözese konnte nämlich nur in einem achtjährigen Zyklus visitiert werden. Gleichzeitige Synodalstatuten von Augsburg raten und wünschen das siebte Jahr. Die Firmung von Kleinkindern wird selten, sie ist nur bei Krankheit empfohlen.

### Die Ausnahme wird Regel. Rom interveniert.

Im 19. Jahrhundert verschiebt sich das Firmalter nach oben. In Frankreich wurden in der *Revolutionszeit* zahlreiche Kinder nicht gefirmt. Nachher beginnen die Bischöfe mit der Firmung der älteren Jahrgänge. Ähnlich ist die Entwicklung in Österreich-Ungarn.

Die *Aufklärung* verlangt einen möglichst umfassenden, mit einer Prüfung abgeschlossenen *Religionsunterricht* vor dem Empfang der Sakramente. Firmung und Erstkommunion sollen am Ende der Schulzeit gespendet werden. An diesem Scheideweg des Lebens soll das vorangehende Bildungswerk gekrönt und die Jugend in einer eindrücklichen Feier zum Kampf gegen die Sünde gestärkt werden. Partikularrechtlich werden Firmung und Erstkommunion oft auf das 12.–14. Jahr festgesetzt; manchmal wird die Reihenfolge der Sakramente umgestellt.

Seit der Mitte des 19. Jahrhunderts interveniert Rom in gewissen französisch sprechenden Diözesen gegen die Umkehr der *Initiationssakramente*. Die Firmung sei rechtzeitig und vor dem ersten Empfang der Eucharistie zu spenden.

Das Dekret «*Quam singulari*» Pius' X. von 1910 erklärt offiziell, die «*anni discretionis*» (Beginn der Kommunionpflicht nach dem IV. Laterankonzil) beginnen ungefähr mit dem *siebten Altersjahr*. Da die Firmung nicht mehr Vorbereitung erfordert als die rechtzeitige Erstkommunion, sollte sie kurz vor der Eucharistie gespendet werden.

Das Dekret von 1910 wird in unsern Gegenden *nur halbwegs rezipiert*. Man kennt nichts anderes als die klassenweise Erstkommunion. Diese kann etwas vorverschoben werden, aber nicht schon auf das erste Schuljahr. *Von jetzt an wird die Firmung mit einer gewissen Selbstverständlichkeit lange nach der feierlichen Erstkommunion angesetzt.*

Der CIC von 1917 hält aber an der *älteren Tradition* fest<sup>6</sup>. In der Folge anerkennt Rom die Frühfirmung in spanischen Ländern, empfiehlt allgemein das *siebte Jahr* und wünscht, dass die Firmung, als Vollendung der Taufe, *vor der ersten Teilnahme am Tisch des Herrn* empfangen werde, wenn dies möglich sei. Tatsäch-

lich wird in vielen Diözesen, speziell Frankreichs, die Firmung wieder *etwas früher* gespendet. Die Richtlinien der französischen Bischöfe von 1951 wünschen die Frühfirmung vor dem rechtzeitigen ersten Empfang der Eucharistie.

### Verfechter der Spätfirmung

Anton Gisler, der spätere Weihbischof von Chur, trat 1907 auf einem Katechetischen Kongress in Luzern für die Firmung «*etwa mit dem Abschluss der Volksschule, etwa mit dem fünfzehnten Jahr*» ein.

Denn die Firmung sei «die Sendung und Ausrüstung, den Glauben öffentlich und amtlich gegen äussere Feinde und Verfolger zu verteidigen; sie ist die militärische Ausbildung und Ausrüstung des Streiters Christi zum pflichtmässigen Waffendienst; der Firmling erhält Wehr und Waffen und wird durch ein unauslöschliches Zeichen in das stehende Heer Christi eingereiht». Ein sehr einseitiges Firmverständnis, das um den Begriff «*Apostolatsakrament*» kreist. Der Kongress nahm den Vorschlag an und weitere Katechetentagungen in Deutschland stimmten zu. Pius X. lehnte dem Bischof von Chur gegenüber ab: «*La cosa non è fattibile*»<sup>7</sup>.

Das Postulat wird aber immer wieder aufgenommen. Sprachrohr der neuen Tendenz sind unter anderm die «*Katechetischen Blätter*»<sup>8</sup>.

Die Vertreter der Spätfirmung berufen sich nicht nur auf den Begriff «*Apostolatsakrament*» (der eine Folgerung mit dem Wesenskern des Sakramentes verwechselt), sondern auch auf die traditionelle Lehre, die Firmung sei das Sakrament der «*aetas perfecta*» oder der christlichen Reife und Mündigkeit. Die Tradition jedoch denkt hier nicht an körperliche oder psychologische Reife, sondern zieht nur einen Vergleich zwischen der Taufe als geistlicher «*Geburt*» und der Firmung als geistlicher «*Reife*», wobei die Firmung deutlich als «*complementum baptismi*» erscheint<sup>9</sup>.

Ein blosses «*opus operatum*» – Denken ist abzulehnen. Die Sakramente eröffnen einen Weg der Begegnung mit dem gnädigen Gott, der das persönliche Engagement fordert. Nun heisst es, die *Spätfirmung* werde *besser vorbereitet* und *eindrücklicher erlebt* als die Firmung im Kindesalter. Die subjektive Disposition und entsprechend das Mass sakramentaler Gnade sei grösser. Wenn das persönliche, freie *Engagement* bei der Taufe fehle, könne es bei einer Spätfirmung bewusst eingegangen werden. Wenn in diesem Fall manche Getaufte, die ihren Glauben doch nicht mehr persönlich leben, *nie gefirmt* würden, so müsse einem das nicht beunruhigen, denn die Sakramentspendung an Halbchristen sei doch nur eine Selbsttäuschung. Mit einigem Recht weist man schliesslich daraufhin, dass die späte Firmung die christliche

Alternative zu der für viele Völker (z. B. Afrikas) so bedeutsamen und in den Oststaaten imitierten «*Jugendweihe*» bilden könnte. Die Spätfirmung wäre auch deutlicher eine Parallele zur evangelischen Konfirmation, deren Ansetzung freilich ebenfalls umstritten ist.

Der *optimale Zeitpunkt* für die Spätfirmung wird von ihren Vertretern *verschieden angegeben*: der Abschluss der Schulzeit; das Reifealter; die Spanne zwischen Schulentlassung und 18 Jahren; die Zeit zwischen 18 und 30 Jahren.

### Kritische Stimmen

Wenn man die Stimmen der Befürworter und der Gegner der Spätfirmung in der neueren Literatur zählt, läuft die Entwicklung zugunsten der Spätfirmung. Doch fehlt es nicht an nüchternen Urteilen.

Die Sakramente sollen zweifellos «*glaubenskündende Zeichen*» sein. Das spricht für einen Vollzug der Firmung, der den Glauben des einzelnen Firmlings und der mitfeiernden Gemeinde zu wecken vermag.

Es ist aber nicht blosses «*opus operatum*»-Denken, wenn gesagt wird, der «*Firmcharakter*» halte dauernd den Zugang zur «*Firmgnade*» offen. Wir verstehen heute den Charakter als bleibende, nicht rückgängig zu machende, zeichenhafte *Gliedschaft im Gottesvolk*, die eben durch die Tauf-Firm-Initiation sakramental grundgelegt und in der Eucharistie

<sup>6</sup> Can. 788: Die Spendung des Firmsakramentes wird zwar in der Lateinischen Kirche passend bis ungefähr zum 7. Altersjahr verschoben, doch darf sie auch früher vorgenommen werden, wenn ein Kind todkrank ist oder wenn der Spender einen gerechten und schweren Grund zu haben meint.

<sup>7</sup> Vgl. A. Adam, a.a.O., 118–119.

<sup>8</sup> Es sei nur einer der letzten grösseren Artikel aus dieser Zeitschrift zitiert: W. Müller-Welser, *Besinnung über die Firmung: Katechetische Blätter* 92 (1967) 385–402, 468–481. Der Verfasser zitiert alle erreichbaren Autoritäten zugunsten der Spätfirmung. Stimmen für und gegen die Spätfirmung sammelte die Zeitschrift *Diakonia* 1 (1966) 285–291. Neuestens sprachen sich für die Spätfirmung aus: Bischof J. Schoiswohl, *Neubesinnung zur Firmung: Theologisch-praktische Quartalsschrift* (Linz) 116 (1968) 16–20; H. de la Valette, *l'âge de la confirmation: Etudes* 1968 mars, 425–433 (er zitiert besonders Msgr. Fulton Sheen).

<sup>9</sup> In der Kirchenkonstitution wird die Eingliederung in die Kirche als erste Wirkung der Firmung genannt: «Durch das Sakrament der Firmung werden sie (die Gläubigen) vollkommener der Kirche verbunden und mit einer besondern Kraft des Heiligen Geistes ausgestattet. So sind sie in strengerer Weise verpflichtet, den Glauben als wahre Zeugen Christi in Wort und Tat zugleich zu verbreiten und zu verteidigen» (Art. 11). Die Liturgiekonstitution betont den Zusammenhang mit der Taufe: «Der Firmritus soll überarbeitet werden, auch in dem Sinne, dass der innere Zusammenhang dieses Sakramentes mit der gesamten christlichen Initiation besser aufleuchte.»



voll verwirklicht wird. Das bedeutet Eingliederung in das «*Ursakrament*» Kirche. In ihr werden der Glaube und die Fülle der Geistesgaben auf vielfältige Art und Weise empfangen und immer wieder *neu erweckt*. Sie sind nicht an ein eindrückliches Firmerlebnis gebunden.

Die Spätfirmung kann in einem günstigen Fall nachdrücklich die Aufgaben jedes Gliedes des Gottesvolkes zum Bewusstsein bringen, besonders Sendung und Verantwortung vor der Welt. Aber auch wer früh gefirmt wurde, kann sich dieser Sendung bewusst werden. Die regelmässige Mitfeier der Eucharistie und die seelsorgliche Betreuung der Heranwachsenden wecken dieses Bewusstsein. Zudem ist die Firmung nicht nur das Sakrament der Parrhesia für das mutige Bekennen des Glaubens, sondern auch der Parrhesia für das zuversichtliche Hintreten zum Tisch des Herrn, ja die Salbung zum allgemeinen und königlichen Priestertum, das vornehmlich bei der Eucharistiefeier ausgeübt wird.

Gegenüber bloss *psychologischen Argumenten* zugunsten der Spätfirmung ist man heute vielfach skeptisch. Man könnte entgegenhalten, dass gerade ein frühkindliches Erlebnis einen nachhaltigen Prägevorgang im Unbewussten auslösen kann. Wird die Spätfirmung auf die *Zeit der Pubertät* angesetzt, so ist bei einem Grossteil der Jugendlichen mit einem «*reifbedingten Widerstand* gegen die

betonte religiöse Beeinflussung» zu rechnen (A. Gügler). Wenn sie noch später angesetzt wird, ist sie *nur mehr ein Sakrament für Elitechristen oder Laienapostel* (wenn man nicht die «vergessenen» Firmungen im Trubel der Ehevorbereitung nachholen will, wie das öfters bei Gastarbeitern geschehen muss). Vielleicht schafft die Erfahrung von Diözesen, die zur Spätfirmung tendieren, grössere Klarheit über die wirklichen seelsorglichen Auswirkungen.

Schliesslich löst die Spätfirmung jene «organisatorischen» Schwierigkeiten nicht, die in grossen Diözesen mit der an sich wünschenswerten *Firm spendung durch den Oberhirten* verbunden sind. Sowohl für die Früh- wie für die Spätfirmung schlägt man vereinzelt vor, dass auch Presbyter dieses Sakrament spenden sollten. Sie sind ja im Laufe der Geschichte vielfach in Funktionen hineingewachsen, die ursprünglich allein dem Bischof zustanden.

Die geschichtliche Entwicklung bis zur Gegenwart, die hier nur skizziert werden konnte, zeigt einen grossen Wandel im Vollzug dieses Sakramentes. Man kann der Kirche nicht das Recht absprechen, andere Wege zu gehen als im Altertum. Doch wird man nicht utopische Hoffnungen an die Spätfirmung knüpfen und von Theologie und Praxis her manche Vorbehalte anbringen. *Georg Holzherr OSB*

## Kirchliche Aufträge für Prof. Hubertus Halbfas zurückgenommen

*Seit dem Sommer dieses Jahres ist der Name Halbfas öfters genannt worden. Gemäss einer Mitteilung des Sekretariates der Deutschen Bischofskonferenz wurden bestimmte kirchliche Aufträge für Prof. Halbfas zurückgenommen. Die Deutsche Bischofskonferenz ist damit zum erstenmal für die Bewahrung des kirchlichen Glaubensgutes tätig geworden. Da diese Vorgänge die Mitbrüder der deutschsprachigen Schweiz interessieren werden, haben wir versucht, aus den vorliegenden offiziellen und offiziellen Unterlagen einen Überblick zu geben.*

Ivo Fürer

Am 15. Juli 1968 hatte die Deutsche Bischofskonferenz in einer öffentlichen Erklärung verschiedene Thesen des von Prof. Halbfas, Reutlingen, verfassten Buches «*Fundamentalkatechetik*» beanstandet, nachdem ein Gespräch beauftragter Mitglieder der Kommission für Fragen der Glaubens- und Sittenlehre der Deutschen Bischofskonferenz mit Prof. Halbfas nicht zur Bereitschaft zu einer Revision der mit der kirchlichen Glaubenslehre nicht übereinstimmender Aussagen geführt hatte. Da Prof. Halbfas auch nach der öffentlichen Erklärung nicht bereit war, die Überzeugungsbasis seines Buches und dessen dogmatische und exe-

getische Thesen zu revidieren, hielt schon die Herbstvollversammlung der Deutschen Bischofskonferenz die Zurücknahme des kirchlichen Lehrauftrages für erforderlich. Um aber Prof. Halbfas die Möglichkeit zu geben, seine Thesen zu überprüfen, wurde zunächst ein *theologisch-wissenschaftliches Gespräch* unter Vorsitz des Erzbischofs von Paderborn, Kardinal Lorenz Jaeger, anberaumt, das am 28. Oktober 1968 in Dortmund stattfand. An diesem Gespräch nahmen auch die Professoren Gnilka, Kasper, Semmelroth und Zimmermann teil.

### Die hauptsächlich beanstandeten Thesen

In diesem Gespräch kamen folgende Thesen zur Sprache:

1. Auf Seite 220 der «*Fundamentalkatechetik*» wird verneint, dass *Gott* «durch die sichtbaren Werke der Schöpfung» mit Sicherheit *erkannt* werden könne. Das Erste (Denz. 1806) und das Zweite Vatikanische Konzil lehren demgegen-

über, «dass Gott, aller Dinge Ursprung und Ziel, mit dem natürlichen Licht der menschlichen Vernunft aus den geschaffenen Dingen sicher erkannt werden kann». (Dogmatische Konstitution über die göttliche Offenbarung, 6).

### Gesprächsergebnis:

Prof. Halbfas steht zur Aussage des Ersten Vatikanischen Konzils (Denz. 1785). Gott als «Tiefendimension» soll verstanden werden im Sinne des «Principium et finis – Anfang und Ziel →». Hingegen wird die Formulierung des Antimodernisteneides «tamquam causam per effectus» – wie die Ursache aus den Wirkungen → (Denz. 2145) nicht akzeptiert.

2. In der «*Fundamentalkatechetik*» heisst es auf Seite 223, «die *Offenbarung* Gottes in Israel und in *Jesus* von Nazareth» sei «nicht als etwas kategorial anderes gegenüber *ausserbiblischen Offenbarungen*» zu verstehen. Diese Aussage widerspricht der Lehre der Kirche, dass Gott uns «den Weg übernatürlichen Heiles eröffnen wollte», was allem Natürlichen gegenüber ein «Darüber hinaus» bedeutet (Dogmatische Konstitution über die göttliche Offenbarung, 3).

### Gesprächsergebnis:

Prof. Halbfas betont: Es gibt nur *eine* Offenbarung («einerlei, wo sie geschieht»), aber: die Offenbarung des Alten Testaments und die in *Jesus* ist in einer unüberbietbaren Form geschehen. Es gibt in der Offenbarung inhaltlich ein «Mehr» und ein «Neues». Damit ist die «*fides quae*» – die Tatsache von Glaubensinhalten – zugestanden.

3. Die «*Fundamentalkatechetik*» stellt den christlichen Glauben den nichtchristlichen Religionen in einer Weise gleich, die zu der Folgerung führt, dass es Mission «als direkte *Bekehrung Andersgläubiger* nicht geben dürfe», dass vielmehr Mission keine andere Sorge haben dürfe, «als dass der Hindu ein besserer Hindu, der Buddhist ein besserer Buddhist, der Moslem ein besserer Moslem werde» (S. 241). Diese Aussage verkennt die Sendung der Kirche, «gemäss dem innersten Anspruch ihrer eigenen Katholizität und im Gehorsam gegen den Auftrag ihres Stifters (vgl. Mk 16, 15 f.), das Evangelium allen Menschen zu verkünden» (Dekret über die Missionstätigkeit der Kirche, 1).

### Gesprächsergebnis:

Prof. Halbfas ist bereit, wesentliche Korrekturen anzubringen. Der Satz: «Solche Mission wird ... keine andere Sorge haben, als dass der Hindu ein besserer Hindu ... werde», wird in dieser Form nicht aufrecht erhalten. Halbfas streicht heraus, dass er sich gegen eine *direkte* Bekehrungsmission wende. Das gehe aus dem Kontext dieses Kapitels hervor.

4. Die Fundamentalkatechetik» behauptet auf Seite 200 f., «das Theologumenon der Jungfrauengeburt» sei ein «Interpretament für den Glauben an Jesus», die Geburt Jesu «aus Maria der Jungfrau» sei «dem Glauben nicht als biologisches Faktum (Jesus habe keinen menschlichen Vater gehabt) bezeugt». Das Zweite Vatikanische Konzil lehrt demgegenüber, dass die Jungfrau Maria «den Sohn des Vaters auf Erden» geboren hat «und zwar ohne einen Mann zu erkennen, vom Heiligen Geist überschattet» (Dogmatische Konstitution über die Kirche, 63), eine Lehre, zu der sich die Kirche stets bekannt hat (vgl. Denz. 86, 256, 993).

#### Gesprächsergebnis:

Prof. Halbfas ist zu keiner wesentlichen Änderung seiner Position bereit. Er gibt zu, dass die Jungfrauengeburt im Sinne der kirchlichen Lehre nicht positiv historisch auszuschließen ist. Ferner: die kirchliche Tradition sei in ihrem Votum eindeutig und solle bedacht werden. Sie enthalte ein Problem, das erkannt und respektiert werden müsse. Er werde bei einer Neuauflage die sich aus der Lehrtradition ergebende Problemstellung skizzieren.

5. Die «Fundamentalkatechetik» behauptet (S. 205), der Glaube an die «tatsächliche Auferstehung Jesu» sei ein Sich-Klammern an ein «vordergründig – gegenständliches Verständnis des Dogmas». Im Anschluss an Marxsen wird die Auferstehung Jesu als ein «Widerfahrnis» gedeutet, das die Jünger «mit den Kategorien spätjüdischer Anthropologie» interpretiert und «mit der damals bereits vorgefassten Sprachgebärde» ausgedrückt hätten: «Jesus aber ist auferweckt worden.» Diese Formulierungen erwecken den Eindruck, als handle es sich bei der Auferstehung Jesu nicht um ein wirkliches Geschehnis. Demgegenüber ist es ununterbrochene Lehre der Kirche, dass die Auferstehung Jesu nicht als blosses «Interpretament», sondern als wirkliches Geschehnis zu verstehen ist (Deuz. 344, 429).

#### Gesprächsergebnis:

Prof. Halbfas erklärt, ein blosses Interpretament kenne er nicht. Jedes Interpretament bleibe bezogen auf ein vorgegebenes Geschehen. «Jesus ist auferstanden», könne man übersetzen: «Jesus lebt in Gott». Auferstehung sei mehr als ein innersubjektives Geschehen.

6. Die «Fundamentalkatechetik» gibt im Anschluss an Bultmann folgende *Definition der Offenbarung* (S. 221): «Auf die Frage: Was also ist offenbart worden, darf geantwortet werden: Gar nichts, insofern Inhalte gemeint sind, die der Totalität unseres Wissens über die Subjekt-Objekt-Struktur der Wirklichkeit etwas

hinzufügen. Aber: Alles, insofern die Wirklichkeit im Mythos in eigener Betroffenheit wahrgenommen wird.» Dieses Verständnis von Offenbarung steht nicht nur einzelnen Aussagen der kirchlichen Glaubenslehre entgegen, sondern der Möglichkeit, im Sinne der *Fides quae creditur* (des inhaltlichen Glaubens) irgendwelche Glaubensinhalte verbindlich zu definieren.

#### Gesprächsergebnis:

Prof. Halbfas anerkennt eine «fides quae creditur – eines inhaltlich bestimmten Glaubens –». Der Satz der «Fundamentalkatechetik» (S. 221) muss im striktesten Sinne verstanden werden. Es geht ihm um die Bestreitung einer Aussage von Offenbarungsinhalten im Sinne des Subjekt-Objekt-Schemas, wo die Offenbarung nur gegeben wäre um des objektivistischen Wissens willen.

### Auffassung über die Funktion der Theologie

Zusammen mit dem Ergebnis dieser Besprechung hat Professor Halbfas der Glaubenskommission das Manuskript eines Rundfunkvortrages mit dem Thema «*Die Funktion der Theologie in Kirche und Gesellschaft*» zur Kenntnis gegeben. Er bat ausdrücklich, «der Redlichkeit halber», dieses Manuskript zusammen mit dem Protokoll des Dortmunder Gesprächs der Kommission der Deutschen Bischofskonferenz für Fragen der Glaubens- und Sittenlehre vorzulegen.

Der Inhalt dieses Manuskriptes nimmt insbesondere die Gesprächsergebnisse über die Offenbarung und den inhaltlich bestimmten Glauben zurück (siehe 2 und 6 dieser Dokumentation). Er bietet eine Auffassung von Theologie und Kirche, vor allem vom *Verhältnis der Theologie als Wissenschaft zum Glauben* der Kirche und zum kirchlichen *Lehramt*, die mit einem kirchlichen Lehrauftrag nicht vereinbar ist und die Frage aufwirft, inwiefern Prof. Halbfas auf einen kirchlichen Lehrauftrag Wert legen kann.

Das Manuskript hat drei Teile:

1. Theologie als kritische und freie Wissenschaft;
2. Theologie als Funktion der Kirche;
3. Die aufklärende und humanisierende Funktion der Theologie in Kirche und Gesellschaft.

Der gesamte Text ist von der Grundthese bestimmt, dass es für die Theologie weder ein Verwiesensein an inhaltlich bestimmbare objektive Glaubenswahrheiten noch an ein kirchliches Lehramt geben dürfe, wenn sie ihre Funktion erfüllen soll. Damit ist eine grundsätzliche Position bezogen, die nicht nur von einzelnen kirchlichen Glaubenssätzen abweicht, sondern die Aufgabe des kirchlichen Lehramtes überhaupt in Frage stellt.

Demgegenüber muss daran festgehalten werden, dass für die Theologie als Glaubenswissenschaft der Glaube der Kirche

unabdingbare Voraussetzung ist. Diesen Glauben gegen Irrtümer abzugrenzen, ist die bleibende Aufgabe des kirchlichen Lehramtes. Insofern ist auch das Verhältnis der Kirche zur Theologie ein wesentlich anderes als das des Staates zur Wissenschaft.

Die *Position des Verfassers* zum Glauben der Kirche und zum kirchlichen Lehramt wird an folgenden Stellen besonders deutlich:

a) (Seite 2): «Innerhalb der Theologie gelten keine Glaubenssätze als apriorische Ausgangspunkte, die als gegeben hinzunehmen und nicht zu hinterfragen wären.»

b) (Seiten 3 und 4): «Die Kontrollinstanz gegenüber der Theologie liegt darum nicht in einem kirchlichen Lehramt, sondern in ihrem eigenen wissenschaftlichen Vollzug. Das ‚Lehramt‘ hat seine Funktion in der Glaubensverkündigung; es ist auf Theologie angewiesen, aber eigenständig in seinem *Zeugnis*. Ein solches Lehramtsverständnis wäre an Mt 28, 19 aufzuzeigen: ‚Lehret alle Völker...‘ heisst es dort, oder in treffenderer Übersetzung: ‚Werbet alle Völker...‘. Damit wird verlangt, das Evangelium durch die eigene Existenz so zu bezeugen, wie Jesus es durch sein Leben tat, damit neue Jünger kommen können. Funktion des Lehramtes sollte deshalb die Sorge sein, dass in der Kirche wirklich der Weg Jesu gegangen wird, das heisst die Glaubwürdigkeit des Glaubens ist dieser Instanz (mit)anvertraut. Eine rationale und kritische Klärung der Glaubensvorstellungen liegt dagegen auf seiten der Theologie.»

c) (Seite 4): «Theologie ist also keine ‚kirchliche Wissenschaft‘ im traditionellen Verständnis. Sowenig es eine ‚staatliche Wissenschaft‘ geben kann, sowenig ist eine ‚kirchliche Wissenschaft‘ denkbar. Zwar können Staat und Kirche *Träger* wissenschaftlicher Institutionen sein, desgleichen können beide das *Objekt* wissenschaftlicher Untersuchungen werden, aber sie können wissenschaftliche Arbeit grundsätzlich nicht normieren und ihren Ergebnissen mit Massstäben entgegentreten, nach denen Annahme oder Verwerfung ausgesprochen werden, Kirche hat es insofern unaufhebbar mit Theologie zu tun, als sie kraft ihres Wesens *Gegenstand* theologischer Arbeit bleibt.»

d) (Seite 7): «Die der Welt entratene Theologie und Kirche... könnten ungerührt ihrer eigenen Introversion und darin ihrem langsamen Ende überlassen werden, wenn diese Theologie nicht über viele popularisierende Kanäle auf die Öffentlichkeit einwirken würde.»

e) (Seite 9): «Solchen Erkenntnissen kann keine amtskirchliche Instanz mit formalen Glaubensansprüchen und unkontrollierbaren dogmatischen Sentenzen entgegentreten. Darum wird das kirchliche Lehramt seine dem bisherigen Theologisieren übergeordnete Kontrollfunktion in dem Masse einbüßen, als es seine Kriterien aus dem traditionellen dogmatischen System deduziert, anstatt mit konkreten, sachadäquaten Argumenten zu operieren. Aber auch im letzteren Fall erledigt sich die formale Lehrautorität, die autoritativ ihre Entscheidungen fällt, weil im argumentierenden Disput alle Autorität immer nur beim stichhaltigen Argument liegt, und nicht apriori bei der höheren Reputation. Insofern treibt der heutige theologische Prozess zu einer Umstrukturierung der Lehrautorität von der Amtsproklamation zur Sachargumentation.»

f) (Seite 10): «Damit ist die Entwicklung von der vertikal orientierten Kirchenstruktur zur demokratischen Gemeindeordnung aufgenommen, in der jeder so viel Autorität besitzt, als er auf Grund von Wissen und Erfahrung evident zu machen verseht.»

## Verfügungen der deutschen Bischöfe

Die Kommission der deutschen Bischöfe für Fragen der *Glaubens- und Sittenlehre*<sup>1</sup> kam zu folgendem Ergebnis:

«In fünf der gestellten Fragen liess Prof. Halbfas bei dem Gespräch in Dortmund am 28. Oktober 1968 eine Bereitschaft zur Revision seiner Thesen erkennen; in der Frage der Jungfrauengeburt war er nicht zur Annahme der kirchlichen Lehre bereit.

Die von Prof. Halbfas in seinem Manuskript ‚Die Funktion der Theologie in Kirche und Gesellschaft‘ vertretene Auffassung über das Verhältnis der Theologie als Wissenschaft zum Glauben der Kirche und zum kirchlichen Lehramt entspricht nicht dem Wesen und der Aufgabe der Kirche und ist mit einem kirchlichen Lehrauftrag nicht vereinbar. Auch ist nicht ersichtlich, inwiefern Prof. Halbfas auf Grund dieser seiner Auffassung auf

<sup>1</sup> Der Kommission gehören an: die Erzbischöfe Frings, Köln; Schneider, Bamberg; die Bischöfe Volk, Mainz; Höffner, Münster; Wetter, Speyer; Graber, Regensburg; die Weihbischöfe Schick, Fulda; Frotz, Köln; Degenhardt; sowie die Professoren Berg, Deissler, Egenter, Rahner, Ratzinger, Semmelroth und Schnackenburg.

einen kirchlichen Lehrauftrag Wert legen kann.»

Der *Vorsitzende* der Deutschen Bischofskonferenz, Kardinal Julius Döpfner, hat Professor Halbfas sowie dem Institut für Katechetik und Homiletik in München, dem Jugendhaus Düsseldorf und dem Deutschen Katechetenverein mitgeteilt, dass die von diesen kirchlichen Einrichtungen an Professor Halbfas *erteilten Aufträge zurückgenommen* werden müssen.

Kardinal Döpfner brachte sein Bedauern darüber zum Ausdruck, dass der schmerzliche Schritt der Bischofskonferenz unvermeidlich wurde. In der Frage des kirchlichen Lehrauftrags für die Professur an der Pädagogischen Hochschule in Reutlingen liegt die rechtliche Zuständigkeit beim *Bischof von Rottenburg*.

Wie der Rottenburger Generalvikar Prälat Knaupp erklärte, will das Bischöfliche Ordinariat erst sorgfältig die notwendigen Konsequenzen prüfen, die sich aus dem Beschluss der Deutschen Bischofskonferenz ergeben, Halbfas die Lehrerbildung an kirchlichen Institutionen zu entziehen. «Wir haben die Hoffnung, dass im Konflikt mit Prof. Halbfas eine faire Lösung gefunden werden kann», heisst es dazu in kirchlichen Kreisen Rottenburgs.

den Sinn des Volkes Gottes für diese Bedeutung des ersten Neujahrstages zu öffnen.

**2. Liturgische Feiern:** Pfarreien, die nach gutem Brauch am Silvesterabend einen Gottesdienst halten, werden Bibellesung und Gebete auf das Thema des Friedens abstimmen. Man wird das Gewicht vor allem auf die Wahrung der Menschenrechte, die Bedingung wahren Friedens, legen (vgl. *Pacem in terris; Gaudium et spes*).

Die hl. Messe des Neujahrstages soll für den Frieden gefeiert werden. (Zu den liturgischen Texten siehe unten!). Predigt und Fürbitten sollten dem Thema des Friedens gewidmet sein. Wünschenswert wäre, dass die Einheit der Rassen und Nationen an diesem Tag durch die Eucharistiefeier zum Ausdruck käme, zum Beispiel dadurch, dass der Pfarrer mit Priestern anderer Nationen oder Rassen konzelebriert, oder dass ausländische Laien als Lektoren amten, usw.

Die Eucharistiefeier soll als das wichtigste und zentrale Gebet für den Frieden hingestellt werden. Sie soll geistig auf das Werk der Nächstenliebe vorbereiten, das – im Rahmen der Pfarrei oder auch jeder Familie – diesem Tag den Stempel ausdrücken wird. Vor allem möge die Aufmerksamkeit der Kinder auf die Bemühung der Kirche hingelenkt werden, an diesem Tag das Ideal des Weltfriedens aufzurichten.

**3. Perspektiven:** Die Themen «Friede» und «Wahrung der Menschenrechte» werden beim Studium der Probleme, die sich aus der Beziehung zwischen Kirche und Welt ergeben, im kommenden Jahr Leitmotiv der Schweizer Katholiken sein. Fastenzeit und Fastenopfer sind ganz ihnen gewidmet. So wird dieser Welttag des Friedens ein neuer Ansporn für unser christliches Denken und Handeln im Dienste des Friedens sein.

Wir danken Ihnen, liebe Mitbrüder, schon jetzt für all das, was Sie tun werden, damit der erste Januar in jeder Pfarrei ein Schritt zu einem besseren Frieden sei. Wir entbieten Ihnen den christlichen Gruss: «Der Friede sei mit Euch!»

† Johannes Vonderach, Bischof von Chur  
† Josephus Hasler, Bischof von St. Gallen  
† Anton Hänggi, Bischof von Basel

## Hinweise zur Gestaltung des Weltfriedenstages

### I. Liturgie

Der Liturgierat hat für die Friedensmesse zum 1. Januar folgende Texte zusammengestellt:

Lesung aus dem Alten Testament: Isaias 2, 2–5  
Lesung aus dem Neuen Testament: Epheser 2, 12–18  
Lesung aus dem Evangelium: Matthäus 5, 1–11

## Amtlicher Teil

### Welttag des Friedens am 1. Januar 1969

Liebe Mitbrüder,

Der erste Januar jedes Jahres ist von Papst Paul VI. zum Welttag des Friedens bestimmt worden. Mit allen Menschen guten Willens sollen die Gläubigen diesen Tag zu einer Botschaft des Friedens machen durch Gebet und brüderliche Liebe. Unser grösster Neujahrswunsch sei der Wunsch nach einem friedlichen Jahr für die ganze Menschheit. An Weihnachten feiern wir die Ankunft des Messias. Er, der «Friedensfürst» (Isaias 9, 5), weist uns für das kommende Jahr auf diesen Wunsch hin. Der Christ, der begriffen hat, was Weihnachten bedeutet, betet, dass sich unter den Menschen jener Friede ausbreite, den die Welt nicht geben kann. Aber das Gebet allein genügt nicht, es muss in der Liebe zum Mitmenschen weiterleben. Jeder wird deshalb versuchen, am Neujahrstag nach seinen Möglichkeiten auch etwas für den Frieden unter den Menschen zu tun.

Um den Auftrag des Heiligen Vaters zu erfüllen, schlagen wir Ihnen folgendes vor:

**1. Vorbereitung:** Während der weihnächtlichen Festtage möge der Welttag des Friedens (1. Januar) in der Predigt angekündigt werden. Vielleicht kann man rechtzeitig Vereine und Gruppen der Pfarrei auf diesen Tag aufmerksam machen, damit sie ihre Versammlungen zum Jahresende orientieren können. Es mögen alle aufgerufen werden, eine gute Tat vorzusehen gegenüber einem Armen, Einsamen oder Fremden, indem sie ihn zum Beispiel an Neujahr zum Essen einladen oder besuchen. Vereine und Gruppen finden hier eine gute Gelegenheit, ihren Sinn für den Dialog und die christliche Brüderlichkeit unter den Menschen zu pflegen, die das II. Vatikanische Konzil so sehr betont hat.

Die Seelsorger mögen alle Mittel einsetzen – Plakate, Pfarrblatt, Flugblätter, Artikel in den Tageszeitungen, usw. –, um



Für die Gestaltung eines Wortgottesdienstes werden folgende Texte vorgeschlagen:

*Lesungen aus dem Alten Testament:*

Exodus 22, 20–26  
Jesus Sirach 4, 1–11  
Isaias 11, 1–9  
Isaias 58, 1–12  
Michäas 4, 1–5  
Zacharias 9, 9–10

*Lesungen aus den Apostelbriefen:*

Epheser 4, 1–6  
Epheser 4, 22–32  
Kolosser 3, 9b–15  
1 Korinther 13, 1–13  
2 Korinther 8, 9–15  
Jakobus 2, 14–24  
1 Johannes 3, 14–24  
1 Johannes 4, 7–12

*Lesungen aus dem Evangelium:*

Matthäus 5, 21–26  
Matthäus 5, 38–42  
Matthäus 5, 43–48  
Lukas 6, 27–36  
Markus 6, 32–44  
Matthäus 18, 21–35  
Lukas 10, 25–37  
Johannes 13, 1–17

Wo keine Homilie gehalten wird, könnte im Wortgottesdienst ein Konzilstext vorgelesen werden.

## II. Tätige Nächstenliebe

In den Tagen vor Weihnachten wird die «Aktion 365» wieder mit dem Aufruf «Lade einen Einsamen ein!» und mit ähnlichen Slogans an die Öffentlichkeit treten. Wo die «Aktion 365» bekannt ist, möge man auf die Möglichkeit hinweisen, ihrem Aufruf auch im Sinne des Weltfriedenstages Folge zu leisten. Ferner sei vor allem auf das grosse Friedenswerk der Caritas in dem von Krieg und Not erschütterten *Biafra* hingewiesen. Die Weihnachtszeit fördert die Generosität der Menschen. Sie möge auch den Notleidenden zugute kommen.

## Bistum Basel

### Wahlen und Ernennungen

Es wurden gewählt oder ernannt: *Anton Hopp*, Kaplan in Romanshorn, zum Pfarrer in Schaffhausen (St. Marien); *Candid Lang*, Vikar in Basel, (St. Marien), zum Pfarrektor von Frutigen; *P. Arthur Gasser* zum Spitalpfarrer für das Insspital in Bern.

### Kirchweihe:

Sonntag, 8. Dezember 1968: Weihe der Christkönigskirche in Biel-Mett.

### Im Herrn verschieden

*Alphons Stäuble*, Pfarresignat, Gnadenthal (AG)

Alphons Stäuble wurde am 23. November 1884 in Oberhof (AG) geboren und am

14. Juli 1912 zum Priester geweiht. Er begann sein Wirken als Vikar in Rheinfelden (1912) und leitete dann nacheinander die Pfarreien Zuzgen (1912–14), Mettau (1914–25) und Lunkhofen (1925–54). In den Jahren 1952–62 war er Dekan des Kapitels Bremgarten. Den Lebensabend verbrachte er in Lunkhofen, Walchwil und Wettingen. Er starb am 30. November 1968 in der Anstalt Gnadenenthal und wurde am 4. Dezember 1968 in Oberlunkhofen beerdigt.

## Bistum Chur

### Offizielle Diözesankollekten 1969

Um den Pfarrämtern die Übersicht über die im Laufe des Jahres im ganzen Bistum durchgeführten Kollekten zu erleichtern, machen wir auf die nachstehende Zusammenstellung der offiziellen Diözesankollekten im Jahre 1969 aufmerksam. Wir bitten die Pfarrämter, die Aufnahme der jeweiligen Kollekte dem Pfarrevolk rechtzeitig bekanntzugeben und zu empfehlen sowie die Kollekte – soweit möglich – am festgesetzten Termin durchzuführen. Verkündigungs- und Durchführungstermin sind jeweils im Direktorium angegeben:

*Dreikönigsopfer* (für bedürftige Pfarreien in der Schweiz): am 6. Januar (für Zürich am 5. Januar). Einzusenden an Bischöfliche Kanzlei, Chur, Postcheck 70–160.

*Fürsorgeopfer* (für caritative Zwecke im Bistum): am 2. März; einzusenden an die Bischöfliche Kanzlei, Chur.

*Fastenopfer* der Schweizer Katholiken: am 23. März (Passionssonntag); zu senden an «Fastenopfer der Schweizer Katholiken», Postcheck 60–191 91, Luzern.  
*Heiliglandopfer*: am 4. April (Karfreitag); zu senden an die Bischöfliche Kanzlei, Chur.

*Seminaropfer* (für das Priesterseminar Chur): am 1. Juni (Dreifaltigkeitssonntag); einzusenden an «Priesterseminar St. Luzi», Chur, Postcheck 70–699.

*Peterspfennig*: am 29. Juni; einzusenden an die Bischöfliche Kanzlei, Chur.

*Flüchtlingsopfer* (für Schweiz. Flüchtlingshilfe): am 20. Juli; einzusenden an «Schweiz. Caritaszentrale, Luzern, Postcheck 60–1577.

*Weltmissionsopfer* (für die Päpstlichen Missionswerke): am 19. Oktober; zu senden an «Päpstliche Werke», Einsiedeln, Postcheck 90–394.

*Universitätsopfer* (für die Universität Freiburg): am 30. November (1. Adventssonntag); einzusenden an die Bischöfliche Kanzlei Chur, Postcheck 70–160.

*Inländische Mission*: wird besonders als Hauskollekte empfohlen.

All jenen Pfarrämtern, die bisher zu einer termingemässen Durchführung der Kollekten beigetragen haben, sei an dieser Stelle bestens gedankt.

Bischöfliche Kanzlei

### Im Herrn verschieden

*Oskar Wyss*, Professor am Kollegium Maria Hilf in Schwyz. Geboren am 11. November 1916 in Wangs (SG), von Mels (SG); zum Priester geweiht am 6. Juli 1941; Professor am Kollegium Schwyz 1941–45; Aumônier in Neuchâtel und zugleich stud. an der philosophischen Fakultät 1945–47; stud. phil. in Freiburg 1947–48; Spiritual im Elisabethenheim in Zürich und zugleich stud. phil. an der Universität Zürich 1948–50; Professor am Kollegium Schwyz 1950–1967; Spiritual in Menznau 1967–68. Gestorben im Kreuzspital in Chur am 2. Dezember 1968. Beerdigt in Mels (SG) am 5. Dezember 1968.

## Bistum St. Gallen

### Ernennung

Kanonikus *Paul Dietsche* hat als Dekan des Dekanates Rorschach resigniert. Nach Umfrage bei den Pfarrern hat der Bischof, ohne die beabsichtigte Neuregelung zu präjudizieren, Pfarrer *Paul Schneider*, Rorschach, zum neuen Dekan ernannt.

### Änderung in der Kapitelseinteilung

Das Vikariat Walzenhausen wird vom Kapitel Rheintal abgetrennt und dem Kapitel Appenzell (äussere Regiunkel) zugeteilt.

### Deutsche Fassung der diözesanen Eigenmessen

Unsere diözesane Liturgie-Kommission hat in langer, subtiler Arbeit in Verbindung mit Sprachwissenschaftlern und Kirchenmusikern die Übersetzung und teilweise Neufassung der diözesaneigenen Oracionstexte abgeschlossen. Diese wurden vom Diözesanbischof approbiert und liegen nun druckreif vor. Es ist vorgesehen, für jedes Fest das zuständige Tagesgebet, Gabengebet und Schlussgebet auf je einem Blatt von der Grösse und mit dem Satz des deutschen Missale drucken zu lassen, das zwischen den entsprechenden Seiten des Missale eingelegt werden kann. Um die Auflage annähernd bestimmen zu können, werden die Pfarrämter ersucht, die Anzahl der für ihre Pfarrei (Kirchen, Kapellen usw.) benötigten Exemplare der Bischöflichen Kanzlei um-

gehend zu melden. Sie werden zu gegebener Zeit die bestellten Exemplare zugestellt erhalten.

Der Präsident:  
*Clemens Helfenberger, Can.*

## Berichte

### Weiterbildung der Seelsorger

Die Interdiözesane Bischöfliche Kommission für die Weiterbildung der Priester (vgl. «SKZ» Nr. 38, 19. September 1968, Seite 579) befasste sich an ihren Sitzungen vom 3. Oktober und 27. November 1968 vor allem mit der Organisation der koordinierten Weiterbildungskurse des Jahres 1969. Es wurden für den Seelsorgeklerus der deutschsprachigen Diözesengebiete zehn Kurse vorgesehen, die auf die Zeit von anfangs Januar bis Ende November 1969 verteilt sind. Die Rahmenthemata und die örtliche und zeitliche Ansetzung der Kurse wurden soweit abgeklärt, dass sie nächstens publiziert werden können.

Die Kommission befasste sich eingehend mit dem Projekt des theologisch-pastoralen Institutes in Zürich. An diesem Institut werden die Seelsorger nach den ersten fünf Jahren pastoraler Tätigkeit ein Studien-Ergänzungsjahr absolvieren (vgl. «SKZ» Nr. 28, 11. Juli 1968, Seite 440). Die ersten sonderierenden Vorarbeiten zur Verwirklichung dieses Projektes wurden von den zuständigen Instanzen in Zürich bereits intensiv in die Hand genommen.

Die Kommission sieht in den Dekanatskonferenzen ein wichtiges Instrument der Weiterbildung. Eine Umfrage, die an alle Dekanate der deutschen Schweiz gerichtet war, brachte der Kommission interessante Anregungen, die ausgewertet und in geeigneter Form im Dienste der Konferenzen veröffentlicht werden. AB

### Vom Herrn abberufen

#### Bischöflicher Vikar Jakob Anton Fetz, Pfarresignat Ems

Ein Original vom alten Schrot und Korn war unser Bischöflicher Vikar und Pfarresignat Jakob Anton Fetz. Geboren am 14. April 1882, in eine vorbildliche Familie hineingestellt, studierte er in Disentis und Einsiedeln, um dann das Theologiestudium in Chur abzuschliessen. Am 14. August 1904, am Vortrag von Mariä-Himmelfahrt, dem Fest, das ihm zeitlebens am liebsten war, wurde er zum Priester geweiht. Sein erstes priesterliches Wirken begann er als Benefiziat in Chur. Bereits ein Jahr später treffen wir ihn an der Universität Innsbruck. 1907–1914 waltete er als Vikar der Liebfrauenkirche in Zürich. Zugleich war er Direktor des Maximilianeums und Dirigent des Gregoriuschores. Von Zürich zog er nach Göschenen, wo er bis 1922 weilte. Er verliess das Gotthardgebiet nicht mehr, war er doch von 1915–1944 der Gotthardpfarrer der Schweizerischen Armee. Von 1922 bis zu seiner Resignation amtierte er als Pfarrer in der weitläufigen Pfarrei Tavetsch, die er 1948 krankheitshalber verliess. Die dortigen Kapellen, wie auch die Pfarrkirche tragen noch heute die deutlichen Spuren seines Wirkens. Er liess sich dann in Disentis, in der Nähe des Benediktinerklosters nieder, an dessen Geleiten und Wachsen er grosses Interesse zeigte. Auch als Resignat fand er seine Aufgabe in der Aushilfe für kranke Mitbrüder und als Bischöflicher Vikar 1944–1964. Für die Priester, besonders des Kapitels Cadi, war er ein guter lieber Vater. In den letzten Jahren wurde es einsam um ihn. Zuletzt zog er sich nach Ems zurück, wo eine liebe Nichte ihn mütterlich umsorgte.

Betrachten wir des lieben Verstorbenen Leben auch nur flüchtig, fällt die Güte und Liebe Gottes auf, die seinen Lebensweg begleiteten. In einer Familie aufwachsen zu dürfen, die drei Kinder – P. Lucius in Einsiedeln, Sr. Maria Lucia in Menzingen und den lieben Verstorbenen – Gott schenkte, ist wohl eine ausserordentliche Gnade. Dazu zählte Ems damals zur priesterreichsten Gemeinde des Bistums. Die Sorge für den Priesternachwuchs lag ihm immer am Herzen. Es war wirklich schön, dass seine vier geistlichen Söhne, denen er allen den Weg zum Studium ebnete und denen er stets mit Rat und Tat beistand am Begräbnistag gemeinsam mit Bischof Hasler von St. Gallen das hl. Opfer darbrachten.

Die Güte und Liebe Gottes, die er erfahren durfte, versuchte er selber zu üben und weiterzugeben. Aufgeschlossen für neue Ideen, wurde er doch nie ein Sklave des Modernen, sondern verband in Liebe das bewährte Alte mit dem guten Neuen. So blieb er immer ein gütiger Vater für jüngere Priester, bestrebt ihnen in ihrer Unerfahrenheit mit guten Ratsschlägen beizustehen. Es beeindruckte mich tief, als er einmal sagte: «Wir haben zum grossen Teil falsch pastoriert. Wir betonten zu sehr das sechste Gebot, und übersahen dabei das grosse Gebot der Liebe.» Diese pastorale Güte war es, die ihn zum sicherlich beliebtesten und bekanntesten Feldprediger der Schweizer Armee werden liess.

Güte und Liebe durfte er von Gott in Überfülle empfangen. Güte und Liebe gab er selber bis zu seinem Tode am 27. September 1968 weiter. Bis ungefähr vierzehn Tage vor seinem Hinscheiden konnte er täglich das hl. Opfer darbringen, und noch am Sterbetag durfte er die hl. Eucharistie empfangen. «Jetzt bin ich glücklich» sagte er hernach. Wir wollen für diese gütige Liebe und liebe Güte, die er in Gebet und Arbeit und auch durch sein Leiden und seinen Tod seinen Pfarrkindern schenkte, danken. Die besten Dankesworte schrieb er selbst auf das Gedenkbildchen an sein diamantenes Priesterjubiläum: «Gott allein sei Preis und Ruhm von Ewigkeit zu Ewigkeit.» *Vigil Berther OSB*

### Neue Bücher

*Pfleger, Karl: Glaubensrechenchaft eines alten Mannes.* Frankfurt a. M., Verlag Josef Knecht, 1967. 279 Seiten.

Karl Pfleger, der hochbetagte Elsässer Priester, Kulturphilosoph und Schriftsteller, hat ein Leben lang die Strömungen im Geistesleben, in Theologie, Philosophie und Literatur, verfolgt und in sorgfältig durchdachten Aufsätzen und Büchern festgehalten (u. a. «Kundschafter der Existenztiefe», «Die verwegenen Christozentriker», «Nur das Mysterium tröstet»). Es war ihm ein Herzensanliegen, die grossen christlichen Geistesmänner unserer Zeit einer breiten Leserschicht nahezubringen und (als Elsässer!) zwischen den beiden Sprach- und Kulturräumen Frankreichs und Deutschlands zu vermitteln. Sein umfassendes Wissen und seine gereifte Weisheit, er selbst in seiner ehrlichen Haltung eines Forschenden und Glaubenden, aber auch mit seinen «ewigen Fragen, Bedenken, Zweifeln, Problemen» (Vorwort) tritt uns in diesem Buch entgegen. Er weiss, «wie zahlreich die Christen sind, denen das Christsein in der heutigen Welt sich in lauter Problematik gewandelt hat» (10). Er weiss von den Anfechtungen, die auch ältere und gläubige Menschen befallen können – man denke an Reinhold Schneider und Max Picard! Seine Antwort besteht in der genauen Analyse der strittigen Fragen und Lösungsvorschläge, mehr noch im Hinweis auf jene Geistesmänner und ihr Werk, die sich – wie Karl Pfleger selbst – als Glaubenshelfer erweisen: Paulus und die Mystiker, Theologen

### Auf Weihnachten und Neujahr

*bitten wir dringend, uns die Beiträge rechtzeitig zu senden. Die nächste Ausgabe der «Schweizerischen Kirchenzeitung» (Nr. 51) erscheint am 19. Dezember 1968. Sie gilt als Weihnachtsnummer. (Redaktionsschluss: 16. Dezember 8 Uhr). Die letzte Nummer dieses Jahres (Nr. 52) kommt nach den Weihnachtsfeiertagen, am 27. Dezember 1968 heraus. (Redaktionsschluss: für grössere Beiträge 20. Dezember 8 Uhr; für kleinere Beiträge 23. Dezember 8 Uhr.) Die erste Ausgabe des neuen Jahrganges erscheint am 9. Januar 1969 als Doppelnummer. Die Redaktion*

und Philosophen, Naturwissenschaftler und Psychologen, Dichter und Künstler. Er setzt sich auseinander mit der alles entscheidenden Begegnung mit Christus, mit unserem Wissen vom Leben nach dem Tod, mit den Problemen des Leidens und der Tragik, vor allem aber mit dem Weltbild Teilhards de Chardin. Ein wertvolles Buch. *Bruno Scherer, OSB*

*Battegay, Raymond: Der Mensch in der Gruppe.* Band 1. Sozialpsychologische und dynamische Aspekte. 2. Aufl. Bern, Verlag Hans Huber, 1968. 79 Seiten.

Gegenwärtig wird sehr viel über die Bedeutung der sozialen Gruppe diskutiert. Battegay, der seit Jahren als Gruppenpsychotherapeut an der Psychiatrischen Universitätsklinik Basel tätig ist, gibt uns einen knappen Überblick über die allgemeinen Grundelemente der Gruppenpsychologie. Insbesondere behandelt er die Gruppe als Lebensmilieu des Menschen, stellt die Untersuchungsmethoden dar, schildert die Stadien der Gruppenentwicklung und führt uns in jenen Problembereich ein, den wir mit Gruppendynamik bezeichnen. Wer sich heute mit Problemen des menschlichen Zusammenlebens befasst, erhält hier eine erste Orientierung und findet Literatur zu weiterem Studium. *Albrecht Walz, OFM Cap.*

### «Schweizerische Kirchenzeitung»

Wochenblatt. Erscheint jeden Donnerstag.

#### Redaktion:

Hauptredaktor: Dr. Joh. Bapt. Villiger, Prof., St.-Leodegar-Strasse 9, 6000 Luzern, Telefon 041 22 78 20.

Mitredaktoren: Dr. Karl Schuler, Dekan, 6438 Ibach (SZ), Telefon 043 3 20 60.

Dr. Ivo Fürer, bischöfliche Kanzlei, 9000 St. Gallen, Telefon 071 22 20 96.

Alle Zuschriften an die Redaktion, Manuskripte und Rezensionsexemplare sind zu adressieren an: Redaktion der «Schweizerischen Kirchenzeitung», 6000 Luzern, St.-Leodegar-Strasse 9, Telefon 041 22 78 20.

Redaktionsschluss: Samstag 12.00 Uhr.

#### Eigentümer und Verlag:

Grafische Anstalt und Verlag Räber AG, Frankenstrasse 7–9, 6002 Luzern, Telefon 041 22 74 22/3/4, Postkonto 60 - 162 01.

#### Abonnementspreise:

Schweiz:  
jährlich Fr. 35.–, halbjährlich Fr. 17.70.

Ausland:  
jährlich Fr. 41.–, halbjährlich Fr. 20.70.

Einzelnummer 80 Rp.

Inseraten-Annahme: Orell Füssli-Annoncen AG, Frankenstrasse 9, Postfach 1122, 6002 Luzern, Telefon 041 22 54 04.



## Weltgebets- woche 1969

Ein Gebetsheft für Wortgottesdienste und Andachten, herausgegeben von den ökumenischen Zentralen Deutschlands, Österreichs und der Schweiz.

Preis pro Stück 20 Rp., ab 500 Stück 18 Rp. + Porto.

Auslieferung: Arbeitsgruppe für die Weltgebetswoche Priesterseminar, 7000 Chur.

### Für den feierlichen Gottesdienst:

- Altarglocken, Gongs
- Messgewänder:  
Seide, Wolle/Seide
- Chorröcke und Alben:  
knitterfrei
- Rauchfässer
- Torcen
- Vortragskreuze
- Weihwassertragkessel

Ansichtssendungen stehen zu Ihrer Verfügung!



### Theologische Literatur

für Studium und Praxis

Grosses Lager. Sorgfältiger Kundendienst. Auf Wunsch Einsichtssendungen.



Buchhandlung Dr. Vetter  
Schneidergasse 27, 4001 Basel  
Tel. (061) 23 96 28

# MULLER-

## Für Kerzen zu

Rudolf Müller AG  
Tel. 071-75 15 24  
9450 Altstätten SG



**LEONARDO  
Unterhaltung**  
für den Pfarreiabend und  
Kirchenbauschuld u. s. w.

**Reußbühl LU**  
Tel. (041) 22 39 95

### 35 Jahre katholische EHE-ANBAHUNG und -BERATUNG

individuell und diskret.

NEUWEG-BUND  
Fach 288, 8032 Zürich, E

## NEU!

### Aktuelle Predigten im Abonnement

Durch eine jährliche Lieferung von 12 Heften ist die Möglichkeit geboten, immer aktuell auf das Neueste einzugehen. Für jeden Sonn- und Feiertag wird zuerst eine kurze Erklärung der Perikope geboten, dann ein Blick auf die Situation von heute. Auf diesem Material ist der Predigtvorschlag aufgebaut.

«Verkündigung im Gottesdienst» ist als Jahresabonnement, Preis Fr. 19.50 (12 Hefte plus Porto), zu beziehen beim Buchhandel oder direkt bei der Schweizerischen Generalauslieferung:

**CHRISTIANA-VERLAG** 8260 STEIN  
AM RHEIN  
☎ 054 - 8 68 20 / 8 68 47

Kath. Pfarramt sucht für ein kurzes Ministrantenlager ein geeignetes, gut eingerichtetes

### Ferienhaus

Zeit: 4.—9. August 1969. Platz für 20 bis 25 Buben und für die Lagerleitung. Baldmöglichste Offerten erbeten unter Chiffre 580 Lz an Orell Füssli-Annoncen AG, 6002 Luzern.

Seriöse, schwerkgeprüfte

### Katechetin

wünscht wieder eine Aufgabe evtl. Aushilfe). Gute Erfahrungen in Unterricht und Büro. Eintritt nach Vereinbarung. Wer verhilft ihr dazu? Anfragen unter Chiffre OFA 581 Lz an Orell Füssli-Annoncen AG, 6002 Luzern.

Wir suchen auf 1. April 1969

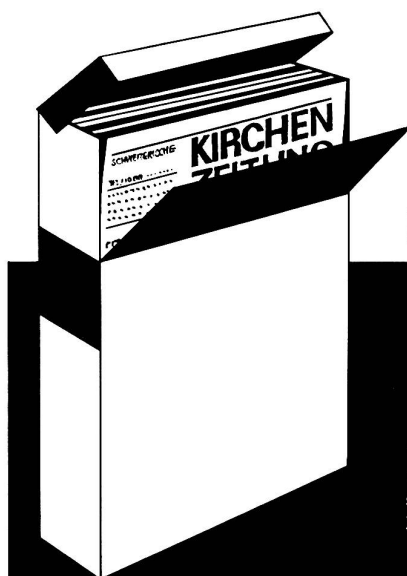
### Sekretärin für das Pfarrbüro

Zudem ist Erteilung von einigen Religionsunterrichtsstunden und eventuelle Mitarbeit bei sozial-caritativen Aufgaben erwünscht. Offerten und Lohnansprüche sind erbeten bis 23. Dezember 1968 an **Kath. Pfarramt 6840 Rapperswil**

NEUANFERTIGUNGEN UND RENOVATIONEN KIRCHLICHER  
KULTUSGERÄTE + GEFÄSSE, TABERNAKEL + FIGUREN

**JOSEF TANNHEIMER**

KIRCHENGOLDSCHMIED  
ST. GALLEN - BEIM DOM  
TELEFON 071 - 22 22 29



# einordnen

SCHWEIZERISCHE  
**KIRCHEN  
ZEITUNG**

Die praktische Klassierhülle aus Karton mit Deck- und Sichtseitenklappe und Rücken-Etikette. Franken 3.— pro Stück. Zu beziehen bei **Räber AG** Grafische Anstalt und Verlag  
Frankenstrasse 7-9 6002 Luzern

## DEREUX & LIPP

Die hochqualitativen, pfeifenlosen  
Kirchenorgeln zweier Stilepochen:  
— Romantik und Barock —

seit 1864

Export nach Obersee  
Lautsprecheranlagen  
Erstes Elektronen-Organhaus  
der Schweiz

### PIANO ECKENSTEIN

Leonhardsgraben 48  
Telefon 23 99 10

**BASEL**

## Biblische ökumenische Studienreisen 1969

unter wissenschaftlicher Führung von Fachtheologen

### Heiliges Land

Mit Besuch aller bedeutenden biblisch-archäologischen Stätten von den Quellen des Jordans am Hermon bis nach Eilath am Roten Meer (17 Tage).

1. Reise: Ostersonntag, 6. April, bis Dienstag, 22. April.  
Leitung: Universitätsprofessor Dr. H. J. Stoebe, Basel.
2. Reise: Ostermontag, 7. April, bis Mittwoch, 23. April.  
Leitung: Dr. theol. Peter Welten, Tübingen.
3. Reise: Osterdienstag, 8. April, bis Donnerstag, 24. April.  
Leitung: lic. theol. Werner Baier, Aarau.
4. Reise: Montag nach dem Weissen Sonntag, 14. April, bis Mittwoch, 30. April.  
Leitung: Prof. Georg Schelbert, Schöneck.
5. Reise: Sonntag, 28. September, bis Dienstag, 14. Oktober.  
Leitung: Universitätsprofessor Dr. Christian Maurer, Bern.  
Reisekosten: Fr. 1980.— und Fr. 40.— Einschreibgebühr.

### Vorderer Orient

Die Umwelt der Bibel: Libanon, Syrien, Jordanien, mit Besuch von Byblos, Ugarit, Palmyra, Mari, Damaskus, Gerasa, Amman, Petra u. a. m.

Ostermontag, 7. bis 21. April (15 Tage).

Leitung Universitätsprofessor Dr. Herbert Haag, Tübingen.  
Reisekosten: Fr. 1980.— und Fr. 40.— Einschreibgebühr.

### Türkei

Auf den Spuren der Hethiter, der Apostel Paulus und Johannes und des frühen Christentums.

Montag, 7. April, bis Mittwoch, 23. April (17 Tage).  
Leitung: Universitätsprofessor Dr. Peter Stockmeier, Tübingen.  
Reisekosten: Fr. 1650.— und Fr. 40.— Einschreibgebühr.

### Sinai

Das Programm enthält eine fünftägige Exkursion durch die Wüste Sinai mit drei Übernachtungen im berühmten St. Katharina-Kloster und einen zusätzlichen Aufenthalt in Israel.

Ostersonntag, 6. April, bis Sonntag, 20. April 1969  
Leitung: Dr. lic. theol. Othmar Keel, Lehrbeauftragter an der theol. Fakultät Fribourg.  
Reisekosten: Fr. 1950.— plus Fr. 40.— Einschreibgebühr

Sämtliche Reisen werden mit neuesten Kursflugzeugen durchgeführt. Ausgezeichnete Hotels, beste, in 15jähriger Erfahrung bewährte Organisation. Referenzliste und detaillierte Programme von

## INTERKO

Interkonnessionelles Komitee für Biblische Studienreisen.  
Geschäftsstelle: Eugen Vogt, Habsburgerstrasse 44, 6002 Luzern,  
Telefon (041) 2 44 64 (ab 16. November: 23 56 47).

## Die Enzyklika «Humanae vitae» — ein Zeichen des Widerspruchs

17 x 24 cm, 40 Seiten, kart. Fr. 2.20

Dietrich von Hildebrand bringt im Rahmen einer vertieften Darlegung von Wesen und Sinn der Ehe, wie man sie kaum je noch in der katholischen Literatur gefunden hat, eine Analyse aller einschlägigen Sphären und Haltungen, aller in diesem Zusammenhang wertmässig bedeutsamen Verknüpfungen, die seine ausserordentliche Kraft der Unterscheidung, der Klarheit, des sachzugewandten «Ins-Auge-Fassens» des jeweils erörterten Phänomens zeigt.

**CHRISTIANA-VERLAG** 8260 STEIN AM RHEIN

## Ferienlager Porclas

Cumbels 1140 m / Lugnez

Postauto ab Ilanz

Anfr. Tel. (042) 21 35 61.

## Weihnachtskrippen

für Kirche, Pfarrhaus, Vereinslokal und das christliche Heim

— reichhaltige Auswahl: zeitgemässe und traditionelle Art, Werke verschiedener in- und ausländischer Künstler, in verschiedenen Preislagen und Grössen

— holzgeschnitzt, angekleidete Gruppen, aus Ton, aus Kunststoff.

Bitte verlangen Sie ein ausführliches, bebildertes Angebot oder lassen Sie sich in unserem Geschäft fachmännisch beraten!

FÜR DIE SAKRISTEI ...

sämtliche Gebrauchsartikel von einer Bezugsquelle mit der langjährigen Erfahrung:

**Altarkerzen**, alle Grössen, zu **Fabrikpreisen**, auch Oster- und Taufkerzen, **Ewiglichtöl**, 5-Liter-Plastikbehälter — **Ewiglichtkerzen**, 3 Grössen **Dochte**, 2 Längen und versch. Dicken, — **Anzündwachs**, tropffrei **Rauchfasskohlen**, Schnellzünder und andere — **Weihrauch**, 5 Qualitäten **Reinigungsmittel** u. a. m.

Ihre Bestellungen — warum eigentlich nicht für den ganzen Jahresbedarf — führen wir rasch und sorgfältig aus. Besten Dank im voraus!



ARS PRO DEO STRÄSSLE LUZERN

bei der Hofkirche

Tel. 041 22 33 18



## Glockengiesserei H. Rüetschi AG Aarau

Tel. (064) 24 43 43

**Kirchengeläute**

**Neuanlagen**

**Erweiterung bestehender Geläute**

**Umguss gebrochener Glocken**

**Glockenstühle**

**Fachmännische Reparaturen**

Aarauder Glocken  
seit 1367



## Elektrische Kirchenglockenläutmaschinen

System MURI, modernster Konstruktion

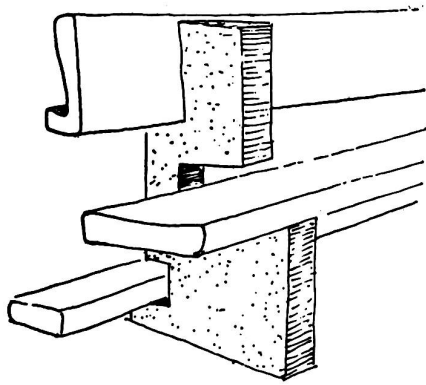
## Vollelektrische Präzisions-Turmuhren

System MURI, mit höchster Ganggenauigkeit

Revisionen, Umbau bestehender Turmuhren auf vollelektrischen Gewichtsaufzug. Referenzen und unverbindliche Beratung durch

## Turmuhrenfabrik Jakob Muri 6210 Sursee

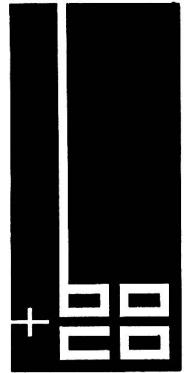
Telefon 045 - 4 17 32



## Borer + Co. Biel - Bienne

Mattenstrasse 151 Telefon 032/25768

**Kirchenbänke – Betstühle  
Beichtstühle – Kirchen-  
eingänge – Chorlandschaft  
Sakristeieinrichtungen  
Traubänke – Höcker**



Als **Spezialist** widme ich mich der dankbaren Aufgabe, in

### Kirchen und Pfarreiheimen

### Lautsprecher- u. Mikrophon-Anlagen

auch für **Schwerhörige** mittels Induktion ausgebaut,

einzurichten. Eine solche Installation erfordert vom Fachmann äußerst individuellen Aufbau von hochqualifizierten Elementen, aber vor allem eine maximale, akustische Anpassung an die räumlichen Verhältnisse.

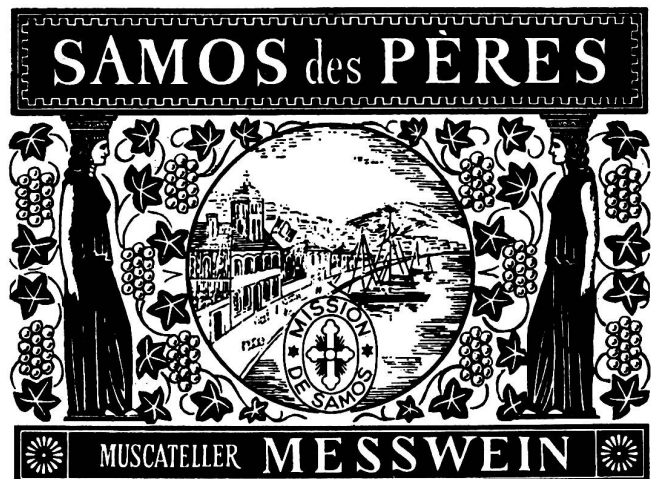
Durch die neue **Hi-Fi-Technik** stehen auch Ihnen geeignete Geräte zur Verfügung, die höchste Ansprüche an eine

**perfekte, saubere und naturgetreue  
Wiedergabe von Sprache und Musik**

erfüllen. Ich darf Ihnen versichern, daß meine Anlagen durch sorgfältige Verdrahtung sehr betriebssicher sind. Auch verfüge ich über **beste Empfehlungen**. Verlangen Sie bitte eine **Referenzliste** oder eine **unverbindliche Beratung**. Ich stehe Ihnen jederzeit gerne zur Verfügung, um mit Ihnen jedes Problem zu besprechen.

Obere Dattenbergstraße 9 6000 Luzern Telefon 041/41 72 72

## A. BIESE



**Direktimport: KEEL & Co., WALZENHAUSEN**

Telefon 071 - 44 15 71

Harasse zu 24 und 30 Liter-Flaschen



## Altarkerzen

nur von der Spezialfabrik

**HERZOG AG**

6210 Sursee, Tel. 045 / 4 10 38

## Präzisions - Turmuhren

modernster Konstruktion

**Zifferblätter  
und  
Zeiger**

**Umbauten auf den elektro-  
automatischen Gewichtsauzug  
Revision sämtlicher Systeme  
Neuergoldungen  
Turmspitzen und Kreuze  
Serviceverträge**

**TURMUHRENFABRIK MÄDER AG, ANDELFINGEN**

Telefon 052 - 41 10 26

Weinhandlung

## SCHULER & CIE

Aktiengesellschaft Schwyz und Luzern

Das Vertrauenshaus für Messweine und gute Tisch- u. Flaschenweine. Telefon: Schwyz 043 - 3 20 82 – Luzern 041 - 3 10 77

Frau E. Cadonau

**Eheanbahnung\***

8053 Zürich  
Postfach  
Tel. 051/53 80 53

\* mit kirchlicher Empfehlung

