

Zeitschrift: Schweizerische Kirchenzeitung : Fachzeitschrift für Theologie und Seelsorge
Herausgeber: Deutschschweizerische Ordinarienkonferenz
Band: 137 (1969)
Heft: 25

Heft

Nutzungsbedingungen

Die ETH-Bibliothek ist die Anbieterin der digitalisierten Zeitschriften. Sie besitzt keine Urheberrechte an den Zeitschriften und ist nicht verantwortlich für deren Inhalte. Die Rechte liegen in der Regel bei den Herausgebern beziehungsweise den externen Rechteinhabern. [Siehe Rechtliche Hinweise.](#)

Conditions d'utilisation

L'ETH Library est le fournisseur des revues numérisées. Elle ne détient aucun droit d'auteur sur les revues et n'est pas responsable de leur contenu. En règle générale, les droits sont détenus par les éditeurs ou les détenteurs de droits externes. [Voir Informations légales.](#)

Terms of use

The ETH Library is the provider of the digitised journals. It does not own any copyrights to the journals and is not responsible for their content. The rights usually lie with the publishers or the external rights holders. [See Legal notice.](#)

Download PDF: 18.03.2025

ETH-Bibliothek Zürich, E-Periodica, <https://www.e-periodica.ch>

Bilder und Eindrücke vom Papstbesuch in Genf

In den Reden, die am vergangenen 10. Juni in Genf gewechselt wurden, nannte man mehr als einmal den Besuch Papst Pauls VI. in der Calvinstadt ein historisches Ereignis. In der Tat, er war dies in mehrfacher Hinsicht. Noch vor wenigen Jahren hätte man es für unmöglich gehalten, dass ein Papst sich in eigener Person nach Genf begeben würde. Paul VI. tat das nicht, um gegen das protestantische Rom, wie man Genf seit den Zeiten Calvins zu nennen pflegt, zu demonstrieren. Sein Besuch galt zwei grossen internationalen Organisationen, die dort ihren Sitz haben: der Internationalen Arbeitsorganisation (IAO) und dem Ökumenischen Rat der Kirchen (COE), die nicht weit voneinander auf Genfer Boden ihre Zentrale haben. Und weil Genf seit 1815 zur Schweizerischen Eidgenossenschaft gehört, erhielt die Schweiz zum erstenmal seit 550 Jahren die Ehre eines Papstbesuches.

Es geht im folgenden nicht darum, den ganzen Ablauf dieser historischen Papstreise in allen Einzelheiten zu schildern. Das haben die Tagespresse und vor allem die Massenmedien sehr eindrucksvoll und ausführlich getan. Auch am Bildschirm zu Hause konnte man die Ereignisse in Genf mitverfolgen. Im folgenden möchte ich nur die wichtigsten Bilder und Eindrücke wiedergeben, wie ich sie an jenem historischen Tag in Genf am Rande der Geschehnisse selber miterleben durfte.

Solener Empfang des Papstes in Genf-Cointrin

«Genf freut sich, heute einen Mann zu empfangen, der nicht nur der Repräsentant einer wichtigen geistigen Macht ist, sondern auch der erhabenste Bürger Italiens». Diesen Willkomm entbot das führende Genfer Blatt «Tribune de Genève»

in italienischer Sprache auf der ersten Seite seiner Ausgabe vom vergangenen 10. Juni. In der Tat hatte Genf alles getan, um Papst Paul VI. mit den ihm gebührenden Ehren aufzunehmen.

Der Papst hatte den Präsidenten des Genfer Staatsrates, Gilbert Duboule, vorher wissen lassen, dass er jenen, die sich um seine Person und seine Mission nicht interessieren, nicht lästig fallen möchte. Das hat aber die Eidgenossenschaft und die kantonalen Behörden nicht davon abgehalten, Paul VI. die Ehren eines fremden Staatsoberhauptes zu erweisen. So war an allen Orten, wo der Papst hinkam, Militär und Polizei zu sehen, die den Ordnungsdienst versahen. Vorsichtshalber war am Morgen sogar der Flughafen für das Publikum abgesperrt worden. Einzig, wer bei der Presse akkreditiert war, durfte auf der Tribüne Platz nehmen, von wo aus man alles gut verfolgen konnte. Kaum 100 Meter von uns entfernt wartete in einem andern Raum des Flughafens der nördliche protestantische Geistliche Jan Paisley mit seinen Begleitern auf eine andere Swissair-Maschine, die ihn nach London zurückbringen sollte, nachdem ihn die Schweizer Behörden ausgewiesen hatten. Aber das erfuhren wir erst später aus der Presse. In nächster Nähe der Landepiste der Maschine, die den Papst mit seinem Gefolge aus Rom nach Genf brachte, hatten sich die staatlichen und kirchlichen Spitzen unseres Landes zur Begrüssung des hohen Gastes eingefunden. Es war wohl eine ökumenische Geste, dass gleich nach dem Bundesrat und dem Direktor des Internationalen Arbeitsamtes der Generalsekretär des Ökumenischen Rates der Kirchen, Dr. Eugene Carson Blake folgte. Ihm reihten sich die beiden Schweizer Kardinäle Gut und Journet, sowie die Bischöfe und andere Persönlichkeiten unseres Landes an.

Presseleute sind im allgemeinen nüchterne Menschen. Aber auch ihre Erregung stieg, als die «Convair – 990 – Coronado» der Swissair mit wenigen Minuten Verspätung auf dem Genfer Flughafen stillstand. Wieder einige Minuten später öffnete sich die Türe des Vorderteiles. Bald darauf zeigte sich der Papst und grüsste mit der ihm eigenen Geste der hochgehobenen Arme. Dann schritt er allein die Gangway herunter. Der Papst trug die weisse Soutane. Es fiel auf, dass er den roten Mantel, den er bei solchen Anlässen zu tragen pflegt, den ganzen Tag nie trug. Tat er das wohl aus Rücksicht auf das Gastland, wo man besonders seit dem Konzil gegen jeden «römischen» Prunk so kritisch eingestellt ist?

Es folgten die üblichen Begrüssungen. Nuntius Marchioni stellte dem Papst den Bundespräsidenten der Schweizerischen Eidgenossenschaft vor und dieser wiederum dem Papst seine engsten Mitarbeiter. Vier Kardinäle hatten den Papst nach

Aus dem Inhalt:

Bilder und Eindrücke vom Papstbesuch in Genf

«Glückliche Begegnung – ein prophetischer Augenblick»

Die Wiener Synode in kritischer Phase

Theologische Überlegungen zum Zeitpunkt des ersten Empfangs des Buss-Sakramentes

Aus den Verhandlungen des Priesterrates des Bistums Basel

Amtlicher Teil

Genf begleitet: Kardinaldekan Tisserant, Staatssekretär Villot und die Kardinäle Roy und Willebrands. Die ersten Reden folgten. Bundespräsident Ludwig von Moos entbot in französischer Sprache den Willkommgruss unseres Landes, während der Direktor des Internationalen Arbeitsamtes, David Morse, in englischem Idiom sprach. In warmen Worten dankte der Papst für den Empfang. Dann setzte sich die Autokolonne in Bewegung. Ihr Ziel war der «Palast der Nationen», der etwa 6 km vom Flughafen entfernt ist. Der Papst fuhr in einem geschlossenen Wagen, begleitet von 12 Polizisten links und rechts auf Motorrädern. Die Presse schrieb nachher von einem «Papst ohne Menge». Das traf aber nur teilweise zu. Die Cars mit den Presseleuten legten den gleichen Weg zurück, kurz bevor der Papst in den ehemaligen Völkerbundpalast geführt wurde. Da konnte ich selbst feststellen, dass doch etliche tausend Zuschauer den 6 km weiten Weg säumten. Aber mir taten die Leute leid, dass sie den Papst nicht in einem offenen Wagen sehen konnten. Auch hier waren die Gründe der Sicherheit stärker als der gute Wille.

Der Papst an der Jubiläumskonferenz der Internationalen Arbeitsorganisation

Kurz vor 10 Uhr hat die Autokolonne den «Palast der Nationen» erreicht. Im Plenarsaal des ehemaligen Völkerbundpalastes erwartet man den Papst. Dort findet die Jubiläumsfeier der Internationalen Arbeitsorganisation statt. Die Rückwand des riesigen Saales ist geschmückt mit den Bannern aller Länder, die in dieser weltumspannenden Organisation vertreten sind. Der Saal ist zum Bersten voll. 1700 Delegierte aus aller Herren Länder sind zur Versammlung erschienen. In den Seitengängen hat man Stühle für die vielen Ehrengäste bereitgestellt. Die zwei aufeinander getürmten Tribünen sind mit Vertretern der Presse und Ehrengästen gefüllt.

Als Paul VI. den Saal betritt, erheben sich alle von ihren Sitzen und spenden ihm Beifall. Rechts vom Präsidenten hat man einen weissen Fauteuil für den hohen Gast aufgestellt. Der Papst nimmt auf ihm Platz. Der Präsident der diesjährigen Konferenz, Jean Möri, ein Schweizer, eröffnet die Sitzung, während der Direktor des Internationalen Arbeitsamtes, David Morse, den Papst im Namen der Versammlung begrüsst. Unter uns, so fügte er bei, sind alle Farben, alle Religionen und alle Ideologien vertreten.

Der Papst tritt ans Rednerpult. Aller Augen sind auf ihn gerichtet. Paul VI.

spricht während 45 Minuten. Seine Rede ist in gut formulierten Sätzen und ebenso klarer Disposition aufgebaut. Die Gedankengänge des Redners bewegen sich in der Linie der grossen Sozialenzykliken der Päpste. Wir werden den Wortlaut der magistralen Rede des Papstes in einer der nächsten Nummern veröffentlichen. Anschliessend an die Hauptversammlung besucht der Papst mehrere Säle, in denen verschiedene Gruppen der IAO ihn erwarten. Jedem Besuch folgt auch eine Rede. Sie alle zeichnen sich durch ihren substantiellen Gehalt aus. Nur zwei Beispiele seien hier angeführt. Zu den Vertretern der Arbeiterschaft bei der IAO sagte Paul VI., «welches auch immer ihre persönlichen Auffassungen sein mögen, sie sollen wissen: die Kirche schätzt die Arbeiter und liebt sie». Im nächsten Saal befindet sich eine Gruppe von Arbeitgebern. Was sagte der Papst zu diesen? «Die Kirche wünscht, dass die Arbeitgeber sich ihrer Aufgabe bewusst seien, dass es sich bei ihren Angestellten um Menschen handelt, um ihre Brüder.»

Mittag ist vorüber, als Paul VI. auf der Esplanade erscheint, um auch an die auf mehrere Tausende angewachsene Menschenmenge vor dem Palast der Nationen einige Worte zu richten. Auch hier tut es der Papst in der ihm eigenen diskreten Art und Weise. Daran schliesst sich der Besuch beim benachbarten Internationalen Arbeitsamt. Zuletzt wird der illustre Gast im historischen Rathaus der Stadt Genf von den staatlichen Behörden empfangen. Erst nach 14 Uhr kommt der Papst im Pfarrhaus von Bruder Klaus an, wo er seine Mittagsrast verbringt. Für zwei Stunden dient das schlichte Pfarrhaus von Saint-Nicolas als Papstresidenz.

Papstaudienz in der Kirche Bruder Klaus

Die Kirche Saint-Nicolas liegt im Quartier der grossen Verwaltungsgebäude Genfs. Das Gotteshaus ist im modernen Kirchenbaustil errichtet und hat die Form eines Oktogons. Es ist dem Friedensheiligen vom Ranft geweiht. Wohl aus diesem Grunde hatte der Papst dieses Heiligtum für die Audienz erkoren, die er den internationalen katholischen Organisationen und den Vertretern der katholischen Dachorganisationen der Schweiz bei seinem Besuch in Genf gewährte. Zwischen Kirche und Pfarrhaus ist eine kleine Friedenskapelle «Pacem in terris» eingebaut, die vor wenigen Jahren mit Unterstützung des Papstes errichtet worden war. In diese Kapelle zog sich Paul VI. zu stillem Gebet zurück, ehe er um 16.30 Uhr, begleitet von den beiden Kardinälen Journet und Gut sowie den Bischöfen unseres Landes in die Kirche einzog. In dem verhältnismässig

kleinen Raum stauten sich über 1000 Menschen, die den Papst erwarteten. Im Hintergrund, d. h. auf der andern Seite des Altares, befanden sich die ehemaligen Schweizergardisten mit ihren Angehörigen, die aus allen Teilen des Landes nach Genf geeilt waren, um ihre Verbundenheit mit dem Statthalter Christi zu bekunden. Vor dem Tischaltar hatte man einen Lehnstuhl aufgestellt, auf dem der Papst Platz nahm.

Bischof Charrière fiel die Ehre zu, dem Nachfolger Petri den Willkommgruss zu entbieten. Er erinnerte daran, dass der Heilige Vater bei seinen früheren Aufenthalten in der Schweiz den hl. Bruder Klaus kennen und lieben lernte. Der bischöfliche Sprecher drückte nicht nur seine Freude und Dankbarkeit über den Besuch des Papstes in Genf aus, sondern er versprach auch: «Wir möchten inmitten der Unruhen unter den Christen eine Stütze für den Papst durch unser Gebet und unsern Gehorsam sein. Wir wollen nicht zu jenen Katholiken gehören, die dem Papst wohl gelegentlich die Ehre antun, sich aber ihre Stellung vorbehalten, wenn er etwas von uns verlangt.»

In seiner Ansprache hob der Papst in anerkennenden Worten die Arbeit der katholischen Verbände im Dienste der Kirche hervor. Auch den ehemaligen Schweizergardisten dankte der Papst für den Dienst in seiner Garde. Allen möchte er als Losungswort für ihr Leben mitgeben: «Ihr sollt mir Zeugen sein» (Apg 1, 8). Diese Worte des Herrn enthalten ein ganzes Programm. Einmal liegt darin die Aufforderung, Zeugnis zu geben durch die vorbildliche Erfüllung der täglichen Berufspflichten. Aber auch durch die Redlichkeit sollen wir Zeugnis ablegen. Die Welt würde sich wundern, wenn sie die Tugend der Redlichkeit nicht bei einem Jünger Christi vorfände, der selbst ein Gegner der Unredlichkeit war.

Zum Schluss lud der Papst alle ein, gemeinsam mit ihm das Herrengebet in lateinischer Sprache zu verrichten. Nachher entliess er uns mit seinem Apostolischen Segen. So war die Begegnung mit dem Nachfolger Petri gerade wegen ihrer Schlichtheit umso eindrucksvoller. Nur chronikartig sei hier festgehalten, dass der Heilige Vater vor der Audienz in Saint-Nicolas im Pfarrhaus die beiden Schweizer Kardinäle mit den Oberhirten unseres Landes um sich versammelt hatte. Auch sie ehrte er mit einer eigenen Ansprache.

Johann Baptist Villiger

(Schluss folgt)

Kraft des ihr anvertrauten Evangeliums proklamiert die Kirche die Rechte des Menschen. Sie anerkennt und schätzt den Dynamismus der heutigen Zeit, der diese Rechte allenfalls fördern wird.
(Pastoraldekret «Die Kirche in der Welt von heute»)

«Glückliche Begegnung – ein prophetischer Augenblick»

Papst Paul VI. vor dem Weltkirchenrat in Genf

Zu den Höhepunkten des Papstbesuches in Genf zählt die Begegnung Pauls VI. mit den führenden Männern des Ökumenischen Rates der Kirchen am Sitz des Weltkirchenrates in Genf. Bei seinem Besuch im Ökumenischen Zentrum hielt der Papst eine Rede, die zu den wichtigsten gehört, die er anlässlich seines Besuches in der Calvin-Stadt am vergangenen 10. Juni gehalten hat. Wir bringen dieses historische Dokument nachfolgend im Wortlaut. Der Papst führte bei seiner ersten Begegnung am Sitz des Weltkirchenrates in Genf aus:

Wir sind Ihnen sehr dankbar für die Worte des Willkommens, die Sie an uns gerichtet haben. Wir danken Gott, dass er uns gewährt hat, einen Besuch christlicher Brüderlichkeit beim Zentrum des ökumenischen Rates der Kirchen zu machen. Was ist denn dieser ökumenische Rat, wenn nicht eine bewundernswerte Bewegung von Christen, «von Söhnen Gottes, die zerstreut waren» (Jo 11, 52) und die nun auf der Suche danach sind, wieder zur Einheit zusammengefügt zu werden? Und was könnte der Sinn dessen sein, dass wir den Fuss über die Schwelle dieses Hauses setzen, wenn nicht das frohe Gehorchen gegenüber dem inneren Impuls, das durch das Gebot und die Barmherzigkeit Christi unser Dienstamt und unsere Sendung prägt? In der Tat, welche glückliche Begegnung, welche ein prophetischer Augenblick, Morgenröte eines Tages, der im Kommen ist und schon seit Jahrhunderten erwartet wird.

Das Dienstamt des Nachfolgers Petri

Jetzt sind wir also hier in Eurer Mitte. Unser Name ist Petrus und die Schrift sagt uns: welchen Sinn Christus diesem Namen geben wollte und welche Pflichten er uns auferlegt: die Verantwortlichkeit des Apostels und seiner Nachfolger; aber lassen sie uns Ihnen auch andere Namen ins Gedächtnis rufen, die der Herr dem Petrus geben wollte, um noch weitere Charismen anzuzeigen. Petrus ist Menschenfischer, Petrus ist Hirte. Was uns betrifft, sind wir überzeugt, dass uns der Herr ein Dienstamt der Gemeinschaft ohne jedes Verdienst unsererseits gegeben hat, ein Charisma, das uns gewiss nicht verliehen ist, um uns von Ihnen zu isolieren oder um unter uns das gegenseitige Verständnis, die Zusammenarbeit, die Brüderlichkeit und schliesslich die Zusammenfügung zur Einheit auszuschliessen. Gerade dafür hat uns der Herr das Gebot und die Gnadengabe der Liebe in der Wahrheit und in der

Demut hinterlassen (vgl. Eph 4, 15; Jo 14, 14). Und der Name Paulus, den wir gewählt haben, gibt genügend an, welche Ausrichtung wir unserem apostolischen Amt geben wollten.

Sie haben soeben die Begegnung des heutigen Nachmittags in die Geschichte unserer Beziehungen hineingestellt. Auch wir sehen in Ihr ein offenes Zeichen des christlichen Bruder-seins, das schon jetzt unter allen Getauften und ebenso zwischen den Mitgliedskirchen und Gemeinschaften besteht. Leider ist die Gemeinschaft, die zurzeit zwischen den christlichen Kirchen und Gemeinschaften besteht, nur unvollkommen: aber der Vater der Erbarmungen führt und erleuchtet uns, wie wir alle glauben, durch seinen Geist. Er leitet alle Christen beim Suchen nach der Fülle der Einheit, die Christus für seine eine und einzige Kirche will, auf dass sie die unaussagbare Einheit des Vaters und des Sohnes besser widerspiegeln und besser ihre Sendung in die Welt (Jo 17, 21) deren Herr Jesus Christus ist, erfüllen könne: «auf dass die Welt glaube» (ebenda).

Der schwierige Weg zur Einheit

Dieser grösste Wunsch Christi und das tiefe Verlangen der Menschheit, die an ihn glaubt und die von ihm erlöst ist, halten unsern Geist in einer dauernden Spannung, die von Demut und Schmerz getragen ist, angesichts der Trennungen, die unter den Jüngern Christi bestehen: im Wunsch und in der Hoffnung auf die Wiederherstellung der Einheit unter allen Christen: im Gebet und im Nachdenken über das Geheimnis der Kirche, die dazu berufen ist, für sich selbst und für die Welt Zeugnis abzulegen von der Offenbarung Gottes des Vaters durch den Sohn im heiligen Geist. Sie werden es verstehen, wie im gegenwärtigen Augenblick diese Spannung unser Gemüt in einem hohen Masse erfüllt. Wir geraten dadurch aber keineswegs in Verwirrung, sondern gelangen im Gegenteil in unserem Gewissen mehr als je zu grösserer Klarheit.

Sie haben auch den Besuch erwähnt, den Kardinal Bea im Februar 1965 diesem Zentrum abgestattet hat sowie die Errichtung einer gemeinsamen Arbeitsgruppe. Wir haben seit der Bildung dieser Gruppe ihre Arbeit mit Interesse verfolgt, und wir zögern nicht zu sagen, wie sehr wir die Entwicklung dieser Beziehungen zwischen der katholischen Kirche und dem Ökumenischen Rat schätzten, zwei ihrer Natur nach zwar

verschiedene Organismen, deren Zusammenarbeit sich jedoch als fruchtbar bewährt hat.

Im Einvernehmen mit unserm Sekretariat für die Einheit der Christen wurden kompetente katholische Persönlichkeiten eingeladen, auf verschiedene Weise an Ihrer Arbeit teilzunehmen. Als Beispiele für die Bereiche, in denen diese Zusammenarbeit sich zu verwirklichen begonnen hat, seien die folgenden genannt: die theologische Reflexion über die Einheit der Kirche, das Suchen nach einem besseren Verständnis der Bedeutung des christlichen Gottesdienstes, die vertiefte Bildung der Laien, das Bewusstsein unserer gemeinsamen Verantwortung und die Koordinierung unserer Bemühungen im Dienst der sozialen und wirtschaftlichen Entwicklung und des Friedens unter den Völkern. Auch die Möglichkeiten eines gemeinsamen christlichen Studiums des Phänomens des Unglaubens, der Spannungen zwischen Generationen sowie der Beziehungen zu den nicht-christlichen Religionen wurden erwogen. Diese Formen der Verwirklichung bezeugen unsern Wunsch nach einem weiteren Fortschritt der gegenwärtigen Unternehmungen, soweit es unsere personalen und materiellen Möglichkeiten erlauben. Voraussetzung für eine solche Entwicklung ist, dass das christliche Volk auf der Ortsebene für den ökumenischen Dialog und die Zusammenarbeit vorbereitet ist. In der Tat ist dies der Grund, weshalb in der katholischen Kirche die Forderung der ökumenischen Bemühung der sorgsamsten Pflege und klugen Leitung der Bischöfe anvertraut wird (vgl. de oecumenismo n. 4), gemäss den Normen, wie sie durch das Vatikanische Konzil aufgestellt und im Ökumenischen Direktorium präzisiert wird.

Soll die katholische Kirche Mitglied des Weltkirchenrates werden?

Gewiss ist unser erstes Anliegen mehr als die Qualität dieser mannigfaltigen Zusammenarbeit als die blosser Vermehrung der Aktivität. «Es gibt keinen echten Ökumenismus», sagt das Konzilsdekret, «ohne innere Bekehrung, denn aus dem Neuwerden des Geistes (vgl. Eph. 4, 24), aus der Selbstverleugnung und aus dem freien Strömen der Liebe erwächst und reift das Verlangen nach der Einheit» (De oecumenismo, n. 7). Die Treue zu Christus und seinem Wort, die Demut gegenüber dem Wirken seines Geistes in uns, der Dienst aller und jedes Einzelnen – das sind in der Tat die Tugenden, die unserm Denken und unserer Arbeit christliche Qualität verleihen. Nur so wird die Zusammenarbeit aller Christen der Einheit, die schon unter ihnen besteht, lebendigeren Ausdruck geben und das Antlitz Christi, des

Gottesknechtes, in lebendigerem Licht zutage treten lassen (ebenda Nr. 12). Auf Grund dieser wachsenden Zusammenarbeit in so vielfachen Bereichen gemeinsamer Anliegen erhebt sich nicht selten die Frage: Muss nicht die katholische Kirche Mitglied des Ökumenischen Rates werden? Wie vermöchten wir im gegenwärtigen Augenblick diese Frage zu beantworten?

Mit allem brüderlichen Freimut gesagt: wir sind nicht der Meinung, dass die Frage der Zugehörigkeit der katholischen Kirche zum Ökumenischen Rat schon in dem Masse reif sei, dass man darauf eine positive Antwort geben könne oder müsse. Die Frage bleibt noch im Bereich der Hypothese. Sie bringt verwickelte theologische und pastorale Probleme mit sich. Infolgedessen sind noch vertiefte Studien erforderlich und wir werden auf einen Weg geführt, von dem wir redlich zugeben müssen, dass er lang und schwierig sein könnte. Aber das hindert uns nicht, Ihnen zu versichern, dass wir grosse Wertschätzung und tiefe Zuneigung Ihnen gegenüber empfinden. Der Wille, der uns beseelt und das Prinzip, das uns lenkt, bleibt für immer das Streben nach der Einheit, die Christus

gewollt hat, ein Streben, erfüllt mit Hoffnung und zugleich getragen vom Realismus der Hirtensorge.

Herr Generalsekretär, wir bitten den Herrn, dass er uns fortschreiten lasse in unserm Bemühen, zusammen unsere gemeinsame Berufung zu erfüllen zur Ehre des einen Gottes, des Vaters, des Sohnes und des Heiligen Geistes. Lassen Sie uns zum Ende kommen mit den Worten Jesu, die unser Schlusswort und unser Gebet sein werden: «Damit alle eins seien, wie Du, Vater, in mir und ich in Dir, damit auch sie in uns eins seien, auf dass die Welt glaube, dass Du mich gesandt hast. Ich aber habe ihnen die Herrlichkeit gegeben, die Du mir gegeben hast, auf dass sie eins seien, wie wir eins sind. Ich in ihnen und Du in mir, damit sie zur Einheit vollendet seien, auf dass die Welt erkenne, dass Du mich gesandt und sie geliebt hast, wie Du mich geliebt hast. Ich habe ihnen Deinen Namen kundgemacht und werde ihn kundmachen, damit die Liebe, mit der Du mich geliebt hast, in ihnen sei und ich in ihnen» (Jo 17,21–23).

(Die deutsche Übersetzung wurde uns durch die KIPA übermittelt. Die Zwischentitel stammen von uns. Red.)

Die Wiener Synode in kritischer Phase

Synoden auf den verschiedenen Ebenen sind für das kirchliche Leben von morgen von grösster Bedeutung. Nachdem das zweite vatikanische Konzil einen gewissen Pluralismus in der Kirche, der freilich nicht diözesane Eigenbrötlei bedeuten kann, ausdrücklich anerkannt hat¹, kommen solchen Synoden wichtigere Aufgaben zu als in einer Zeit, in der man eine möglichst uniforme Kirche anstrebte.

Nachdem die Schweizer Bischöfe die Abhaltung von Diözesansynoden angekündigt haben, ist unser Interesse für synodale Erfahrungen im Ausland noch gewachsen. Dies durchaus mit Recht. Eine heutige Synode befasst sich nicht nur mit Ausführungsbestimmungen zum allgemeinen Recht und kann nicht mehr einfach nach den Regeln des Kodex Juris Canonici einberufen und durchgeführt werden². Die erneuerte Sicht für die Stellung der Laien in der Kirche verlangt neue Wege. Daher können uns die im Ausland gemachten Erfahrungen sehr nützlich sein³.

Vom 1. bis 3. Mai hat die Wiener Synode die zweite Tagung der ersten Session abgehalten. Es war mir möglich, als Gast den Verhandlungen in nächster

Nähe zu folgen. Im Folgenden will ich versuchen darüber zu berichten und einige Erwägungen anzustellen.

Demokratie in Schwierigkeit

In der «Presse» vom 3. Mai 1969 schrieb Pia Maria Plechl, die selber den Gang der Synode dauernd verfolgte, einen Artikel unter dem Titel «Wiener Synode droht Leerlauf». Die in Graz erscheinende «Kleine Zeitung» setzt an den Anfang des Berichtes vom gleichen Tag folgende Fragen: «Muss die Wiener Synode in Permanenz tagen, weil sie mit ihren Vorlagen nicht zu Rande kommt? Läuft die Synode Gefahr, sich in unwichtige Details zu verrennen und zu einer Abstimmungsmaschinerie über Beistriche und Nebensätze zu werden? Oder wird sie schlicht und einfach langweilig, weil es an echten theologischen Kontroversen fehlt?»

Tatsächlich ist die Wiener Synode mit der zweiten Tagung der ersten Session in eine kritische Phase getreten, aus der sich aber ein Ausweg abzuzeichnen beginnt. Die Geschäftsordnung, die am 15. November 1968 gutgeheissen wurde⁴, trägt die Züge einer parlamentari-

schen Geschäftsordnung. Es war erstaunlich, zu sehen, wie gut und genau sie eingehalten wurde: Die Redner meldeten sich schriftlich. Die Redezeit war auf fünf Minuten beschränkt. Anträge wurden schriftlich eingereicht. Über jeden Antrag wurde abgestimmt.

Es zeigte sich aber, dass diese Geschäftsordnung zu Schwierigkeiten führte, nicht zuletzt deshalb weil keine Fraktionen bestehen. Man hat dies anfangs zu Recht als Vorteil gewertet. Ohne sich abstem-peln zu müssen, konnte jeder offen über die Notwendigkeiten des Bistums mitberaten. Aber dies brachte mit sich, dass die Rednerliste oft auch bei sehr belanglosen Fragen viele Namen aufwies. Die Diskussion geriet so in eine gewisse *Uferlosigkeit*. Wenn dann die Versammlung dessen überdrüssig wurde, war sie sehr geneigt, dem Antrag auf Schluss der Debatte zuzustimmen. So kamen teilweise diejenigen, die zu einem bedeutenden Punkt etwas Wesentliches beitragen konnten, nicht mehr zum Wort, weil sie sich hinten auf der Liste befanden.

Als man immer mehr unter dem schleppenden Gang der Verhandlungen zu leiden begann, wurde der Wunsch nach einer *strafferen Führung* laut. Darin den richtigen Weg zu finden, ist eine schwierige Angelegenheit. Die Wiener Synodalen zeigten sich von Anfang an sehr empfindsam gegen jede Manipulation. So fanden sich die Vorsitzenden in einer heiklen Lage. Wollten Sie die Diskussion abkürzen und die Redner irgendwie «ordnen», mussten sie den Vorwurf «Wir werden manipuliert» riskieren. Wollten die Vorsitzenden die Redefreiheit voll zum Zug kommen lassen, blieb ihnen der Vorwurf, die Debatte komme wegen der Schwäche des Präsidiums nicht vom Fleck, nicht erspart.

Man hat verschiedentlich darüber diskutiert, welcher Weg aus dieser Lage herausführen könnte. Die Bildung von Fraktionen wurde abgelehnt. Sie wäre auch praktisch bei all den verschiedenen Fragen, die zur Sprache kamen, kaum zu verwirklichen. Man hat vorgeschlagen, die Redner sollten sich als Pro- oder Contraredner bei der Anmeldung taxieren. Auch dies ist nicht leicht, weil die Stellungnahmen nicht ohne weiteres in diese einfache Skala eingestuft werden können.

¹ Dogmatische Konstitution über die Kirche, Nr. 13, 23

² Ivo Fütterer, Diözesansynoden heute, SKZ 1968, 181

³ Die SKZ hat auch bisher versucht, Berichte von Synoden zu publizieren: Salzburg, 1968, 360; Hildesheim, 1968, 344, 521; Wien, 1968, 159, 612, 233; 1969, 120, 137; Holland, 1968, 124, 259; 1969, 85, 170

⁴ Vgl. Helmut Kränzl, Neue Wege und Erfahrungen der Wiener Diözesansynode, SKZ 1968, 122

Am Morgen des dritten Tages wurde schliesslich beschlossen, die Debatte auf die in der Vorlage vorhandenen *Grundsatzfragen* einzuschränken. Anträge zu andern Punkten konnten schriftlich zuhanden der zuständigen Kommission eingereicht werden. Die Abstimmung über die gesamten Vorlagen wird im Juni auf schriftlichem Weg erfolgen. Man könnte nun sagen: Wenn die Verantwortlichen der Wiener Synode schon anfangs eine gewisse Beschränkung vorgesehen hätten, hätte man sich die vielen Stunden des Leerlaufes ersparen können. Ich bezweifle dies. Eine Synode wird vielleicht erst dann richtig verantwortlicher Träger kirchlichen Lebens, wenn sie auch die *Grenzen der demokratischen Möglichkeiten* sozusagen am eigenen Leib zu spüren bekommen hat. Wir werden uns dies im Zusammenhang mit der Geschäftsordnung unserer Synoden sehr gründlich überlegen müssen.

Blasse Vorlagen und Diskussionen

Die einzelnen Kommissionen haben sehr *wertvolle Vorarbeit* geleistet. Die Zahl der Fachleute, die sie beigezogen haben, ist überaus gross, sprach man doch im Ganzen von 400 Periti. Es wurde sehr darauf geachtet, die Vorlagen so zu erarbeiten, dass man mit der Zustimmung der Synode rechnen konnte. Die einzelnen Vorlagen wurden daher zum voraus in den *Regionalkonferenzen* diskutiert. Die dort gemachten Vorschläge wurden geprüft und sorgfältig eingearbeitet.

Dieses Vorgehen hat bewirkt, dass man Fragen, die nicht mit *allgemeiner Zustimmung* rechnen konnten, teilweise eliminiert hat. Die Vorlagen mussten sich die Bezeichnung «blass und nichtsagend» gefallen lassen. Manche Synodalen hätten sich mutigere Texte gewünscht, die kühn in die Zukunft blicken. Aber können solche Texte mit einheitlicher Zustimmung einer Synodalversammlung rechnen? Hier werden wirklich vom Geist Gottes durchdrungene *prophetische Persönlichkeiten* eine grosse Aufgabe haben.

Den meisten Synodalen fehlte eine *theologische Fachausbildung*. Vielen, die einmal ein solche erhalten haben, fehlte die Kenntnis des Denkens der letzten Jahre oder gar Jahrzehnte. Dies kann die Gefahr mit sich bringen, dass sich eine Synode nur mit praktischen Fragen die bei einem Wohltätigkeitsinstitut, bei einem Jahrgängerverein und auch in der Kirche ähnlich zur Sprache kommen können, befasst. Wenn es aber darum geht, über Fragen der Beicht, der Eucharistie usw. zu diskutieren, sind theologische Grundlagen erforderlich. Man

kann sich daher ernsthaft fragen, ob nicht alle Synodalen vor solchen Debatten oder vielleicht in eigenen Tagungen in die theologischen Fragen eingeführt werden müssen, die zur Sprache kommen.

Der Bischof und die Synode

Die Synode ist ein *beratendes Organ* des Bischofs. Immer wieder hört man dazu das Bedenken: Was nützt es, sich solche Mühe zu geben, wenn der Bischof dann doch machen kann, was er will? Da es Aufgabe des Bischofs ist, auf den Geist Gottes hinzuhören, der sich in jedem Gläubigen äussern kann, wird er sich nicht ohne weiteres über den Beschluss einer Synode hinwegsetzen. Kardinal König hat bei der Eröffnung dieser Sitzung dazu erklärt: «Nach den Erfahrungen unserer ersten Teilsession muss ich bekennen, dass ich ihrer Mitarbeit *Vertrauen* und *Zuversicht* entgegensetze.» Er rühmte vor allem die offene Aussprache und das sachliche Ringen der letzten Sitzungsperiode.

Dass der Bischof die Beratung sehr ernst nimmt, beweist die Tatsache, dass Kardinal König zu Beginn der Sitzung erläuterte, was hinsichtlich der in der *letzten Sitzung gefassten Beschlüsse* geschehen sei. Er stellte z. B. die Ernennung von drei Bischofsvikaren für die drei Vikariate des Erzbistums für den Monat Mai in Aussicht.

Während der Sitzungen war der Kardinal fast immer *anwesend*. Er überliess die *Leitung* seinem Stellvertreter, Erzbischof Jachym. In die Diskussion griff er nicht ein, hörte aber sehr genau zu. Etwas anders haben sich die holländischen Bischöfe verhalten, die auch im Stadium der Meinungsbildung mitwirkten.

Dass die Synode beratendes Organ des Bischofs ist, zeigt die Wiener Geschäftsordnung auch in den verschiedenen Vorlagen, die zur Abstimmung gebracht werden können. Es wird darin unterschieden zwischen *Berichten*, die zur Kenntnis genommen werden, *Resolutionen*, die dem Bischof mit der Empfehlung vorgelegt werden, dass er sie zum Gesetz erhebe, *Vota*, die dem Bischof mit der Empfehlung vorgelegt werden, sie an die zuständigen Instanzen weiterzuleiten, weil er in diesen Bereichen nicht zuständig ist und *Deklarationen*, die die Synode im Einverständnis mit dem Bischof direkt an das Volk Gottes richtet.

Was soll die Pfarrei?

Am ersten Nachmittag der Synodalsitzung wurde die Vorlage über das Leben und Wirken der Gemeinde diskutiert. Es ging um die Frage: Welches ist das *Ziel*, welches sind die *Mittel und Wege*, die

die Pfarrei einschlagen soll. Die Vorlage enthielt den Satz: «Alle seelsorgerlichen Bemühungen sollen zur Kirche als lebendiger Gemeinschaft führen, die sich in vielfältigen, zwischenmenschlichen Beziehungen verwirklicht, und dazu beitragen, ungesunden Heilsindividualismus zu überwinden.» Dieser Satz wurde in der Diskussion z. B. angegriffen. Ein Teilnehmer warf die Frage auf, ob die Pfarrgemeinschaft für den heutigen Menschen, der nicht so sehr auf *Gemeinschaft*, sondern auf «Privatheit» ausgerichtet sei, erstrebt werden soll. Ein anderer Votant wies die heute oft gehörte Ansicht zurück, die erste Funktion einer Pfarrgemeinde sei die Gesellschaftskritik.

In diesem Zusammenhang standen auch die *Mittel*, das Ziel zu erreichen, zur Diskussion: Hausbesuche, Pfarrblatt, Briefseelsorge. Es lagen Resolutionen über die Aufgaben der Gruppen und Vereinigungen in der Pfarrei, über die Zusammenarbeit unter den Pfarreien, über den Heilsdienst aller Gläubigen, über die Erwachsenen, die Jugend und die Kinder vor. Wir treffen hier auf Fragen, die auch bei uns reges Interesse wachrufen.

Liturgische Pluriformität?

Der Vorlage über die *Eucharistiefeier* konnte man sehr gut entnehmen, dass verschiedensten Kreisen entsprungene Anliegen aufgenommen wurden. Sie enthält sowohl wichtige *Grundfragen* als auch zweitrangige *Detailbestimmungen*. Neben der Frage, ob in der Liturgie Einheitlichkeit oder Pluriformität angestrebt werden sollte, wurden Fragen aufgeführt, ob die Ankündigungen obligatorisch unmittelbar vor dem Schlussegens zu machen seien, ob für jüngere Ministranten die bisherigen Ministrantenkleider beibehalten werden sollen.

Zur Frage, ob in der Messfeier mehr *Raum für Gestaltungsfreiheit* geschaffen werden soll, wurden verschiedene befürwortende Anträge eingebracht, die jedoch keine Mehrheit auf sich vereinigen konnten. Die mehrheitlich befürwortete Vorlage lautet: «Notwendig ist eine weitgehende Einheitlichkeit der Gottesdienstformen in der ganzen Diözese, damit bei den Gläubigen, die heutzutage so mobil geworden sind, keine Verwirrung eintritt. Andererseits ist eine gesunde Gestaltungsfreiheit innerhalb des gesteckten Rahmens durchaus sinnvoll, vor allem mit Rücksicht auf die jeweils anwesende Gemeinde.»

Nach einer langen, sehr interessanten Diskussion wurde das vorliegende Votum über die *Hausmessen* angenommen. Es lautet: «Die Feiern von Hausmessen (Eucharistiefeiern im kleinen Kreis, im ausserkirchlichen Raum und um den Tisch herum) möge für Werktag er-

laubt werden. Inzwischen sollen diesbezügliche Experimente aufgrund des vorgelegten Ritus gestattet werden.» Man hat vorher in einer sehr interessanten Diskussion die Gründe dafür und dagegen aufgeführt: Die Eucharistiefeier muss einen öffentlichen Charakter haben. Man darf nicht das Mahl als Ziel sehen, sondern es ist eine Danksagung über die Mahlfeier. Ein Hinweis auf die ersten Zeiten der Christen rechtfertigt nicht eindeutig die Hausmesse. Es bestehen in der Pfarrei viele praktische Schwierigkeiten dagegen. Andererseits kann der Mensch im kleinen Kreis richtig in die Eucharistie eingeführt werden. Zur *Kelchkommunion* äusserte sich die Synode, dass sie immer dann erlaubt sein sollte, wenn sie praktisch durchführbar ist. Es wurde ein Votum angenommen, dass für *Kindermessen* ein einfacherer Messritus ermöglicht werden sollte. Die Möglichkeit der Erfüllung der Sonntagspflicht am *Samstagabend* wurde grundsätzlich als wünschenswert betrachtet.

Bussfeiern und Erstbeicht

Zur Frage des *Sakramentes der Busse* lagen der Synode eine Präambel, die über Schuldenerlebnis, Sünde, Bekehrung und Busse, kirchliche Busse, Möglichkeiten der Versöhnung und des Sakramentes handelt, 28 Resolutionen und 5 Voten vor. Vier Grundfragen standen zur Diskussion.

Zuerst wurde die Frage vorgelegt, ob *Bussfeiern mit sakramentaler Absolution leichter Sünden* ohne persönliches Bekenntnis zu erbitten seien. Bei dieser problematischen Fragestellung zeigte sich der Mangel an theologischen Grundlagen besonders deutlich. Schliesslich wurde die Frage: «Sind gemeinsame Bussandachten in der Form der Wortgottesdienste ein wertvolles Mittel der Buserziehung und deshalb zu fördern?» fast einstimmig bejaht. Die Abstimmung über die Frage: «Soll ein Votum verabschiedet werden, das die Möglichkeit zur Bussreform mit sakramentaler Absolution leichter Sünden ohne persönliches Bekenntnis erbittert?» wurde mit 139 Ja-Stimmen gegen 122 Nein-Stimmen knapp angenommen.

Dann wurde die Frage über den *Zeitpunkt der Erstbeicht* zur Diskussion gestellt. Die jetzige Ordnung entspricht der unseren, nämlich dass die persönliche Erstbeicht vor der Erstkommunion abgelegt wird. Obwohl die meisten Redner für die Beibehaltung der bisherigen Ordnung plädierten, stimmte die Mehrheit der Synodalen gegen eine verpflichtende Beibehaltung dieser Ordnung. Die Synode hat sich damit für die Möglichkeit der Erstbeicht nach der Erstkommunion ausgesprochen.

Taufspendung und Firmalter

Am letzten Nachmittag wurden die Vorlagen über *Taufe und Firmung* diskutiert. Zur Vorlage über das Sakrament der Taufe waren schon vorher 247 Änderungsanträge der Regionalversammlungen eingegangen und in den Text verarbeitet worden.

Vorerst wurde die Frage aufgeworfen, ob die *Verweigerung der Kindertaufe* aus schwerwiegenden Gründen seelsorglich vertretbar sei. Wenn man bedenkt, dass 50–80 % der Katholiken des Bistums Wien Fernstehende sind, wird deutlich, wie bedeutungsvoll diese Frage ist. Auf der einen Seite machte man geltend, dass man durch die Verweigerung der Taufe auch jede Möglichkeit des Besuches des Religionsunterrichtes in Frage stelle. Wenn das Kind getauft ist, kann man nachher noch alles gewinnen. Andererseits wurde bemerkt, dass die Kirche zwar immer eine Kirche der Sünder sei, dass sie aber nicht zu einer Kirche der Ungläubigen werden dürfe. Die ganze Frage wurde an die zuständige Kommission zurückgewiesen, auf eine Abstimmung wurde verzichtet. Es handelt sich dabei um eine für die Seelsorge äusserst schwerwiegende Frage.

Die Synode empfahl, die Situation der Taufspendung seelsorgerlich vermehrt auszunützen. Es wurde die Frage vorgelegt, ob planmässige *Glaubensgespräche mit Eltern und Paten* anlässlich der Taufe eines Kindes ein notwendiger Weg pastoraler Bemühungen sei. Diese Frage wurde während der Diskussion dahingehend abgeändert, dass dies ein unbedingt anzustrebender Weg pastoraler Bemühungen sein müsse. Die Synode

stimmte dieser Formulierung fast einstimmig zu.

Schliesslich wurde die Frage gestellt, ob in der heutigen Gesellschaft die Beiziehung eines *Taufpaten* noch verpflichtend sein sollte. Die Synode vertrat mehrheitlich die Auffassung, dass das Patenamnt nicht in allen Fällen verpflichtend sein sollte. Wenn es zu einer reinen Formalität herabgesunken sei, sollte man davon absehen können.

Die Vorlage über die *Firmung* wies die Tendenz auf, die Firmung zum Sakrament der bewussten Zugehörigkeit zur christlichen Gemeinde zu machen. Sie sei insofern Vollendung der Taufe, als der zur Vernunft gelangte und entscheidungsfähige Christ selbständig um die Firmung bitten soll. Damit wird das Taufkatechumenat, das im Fall der Kindertaufe auf die Taufe folgt, abgeschlossen. Von dieser Konzeption aus ist das *Firmalter* neu zu bestimmen. Es fielen diesbezüglich Vorschläge von 12 bis 21 Jahren als Mindestalter für die Firmung. Die Mehrheit der Synodalen sprach sich für 14 Jahre als wünschbares Firmalter aus.

Wir müssen anerkennen, dass in der Vorbereitung der Wiener Synode eine bedeutsame Arbeit geleistet wurde. Sicher wird dieser Synode in der Geschichte der Wiener Kirche eine grosse Bedeutung zukommen. Wenn wir die behandelten Fragen betrachten, fällt uns sogleich auf, wie sehr sie auch für uns bedeutungsvoll sind. Wir können uns vorstellen, dass auch an den schweizerischen Synoden ähnliche Fragen zur Sprache kommen. Wir werden dann auch dankbar auf die grossen Arbeiten zurückgreifen, die in Wien geleistet worden sind. *Ivo Fűr*

Theologische Überlegungen zum Zeitpunkt des ersten Empfangs des Buss-Sakramentes

Im Sinne der Anregung von Alois Sustar im «Scheinwerfer» (SKZ Nr. 22|1969) über das Thema «Zuerst Kommunion, dann Beichte» hat die Redaktion P. Timotheus Rast gebeten, sein im Churer Seelsorgerat gehaltenes Referat für die SKZ zur Verfügung zu stellen. Die grundlegenden theologischen Erwägungen können das Fundament bilden für eine fruchtbare Diskussion. Auf dieses Referat folgte im Seelsorgerat ein zweites, das sich mehr mit der psychologischen und pädagogischen Seite der Frage befasste. Diese Aspekte bleiben demnach hier ausgeklammert. In der nächsten Nummer werden wir Stimmen von Seelsorgern veröffentlichen, die sich gegen eine Verschiebung der Erstbeicht aussprechen. (Red.)

I. Grundlegende Überlegungen

Drei Gründe verpflichten uns, den Zeitpunkt der ersten «Beichte» neu zu überlegen:

1. Die heutige Beichtsituation, besonders bei Kindern

– a) Bis heute gilt, bewusst oder unbewusst, der Grundsatz: «Man lernt nur einmal beichten.» Im sog. Erstbeichtunterricht wird das heute noch weitgehend praktiziert.

– b) Entsprechend lernt man nichts mehr zu dem hinzu, was im «Erstbeichtunterricht» mehr oder weniger einge-drillt wurde. Das bringt für viele Jugendliche und Erwachsene ein routinemässiges, infantiles Beichten mit sich: Reuegebet, Bekenntnis usw.

– c) Ein besonders wichtiger Punkt aus theologischer Sicht, der ein wenig eingehender erörtert werden muss: Mit der frühen Kinderbeicht wird dem Kind eine

legalistische Haltung anerzogen und bleibt praktisch für das ganze Leben entscheidend.

Was will ich damit sagen? Legalismus, Gesetzlichkeit besteht darin, dass anstelle des lebendigen Gottes und seines ständig neuen Anrufes das Gesetz, irgendeine Aufzählung von Vorschriften und Buchstaben tritt.

Man weicht der Konfrontierung mit dem persönlichen Willen Gottes aus, zahlt Gott mit der Erfüllung einzelner Vorschriften aus¹. Gerade die heutige Beichtpraxis, wenn sie nicht wesentlich vertieft wird, anerzieht dem Jugendlichen diese Gesetzlichkeit. Es sei nochmals betont, was gemeint ist: Nicht das Wort Christi, sein persönlicher Anruf, den man immer neu zu erfragen sucht, sondern der Dekalog mit bestimmten Einzelschriften, mit bestimmten in Ich- oder Frageform aufgezählten, zum Teil als schwer sündhaft deklarierten Tatbeständen wird zur Norm der Gewissensforschung. Das Wort Christi ist keine Forderung mehr. Die Liebe als Grundlage des Christlichen steht stark im Hintergrund.

Der Kernvorgang des Evangeliums wird übersehen: das «Sich der Barmherzigkeit Gottes Ausliefern.» Man kann ja «beichten». Die Beichte wird zum «Buss-Umgehungs-Sakrament» (Tilmann). Ich persönlich hatte schon oft im Beichtstuhl den Eindruck: Der Glaube an das Sagen und Gesagthaben der Sünden ist bei vielen Leuten grösser als der Glaube und das Vertrauen auf die Güte und Barmherzigkeit Gottes, die zur Sündenvergebung doch viel entscheidender sind.

– d) So wird das Buss-Sakrament fast nur von Sündensagen her gesehen. Hinzukommt eine fast magische Auffassung dieses Sündensagens, eine magische Auffassung der Lossprechung, die aus sich heraus den Nachlass bewirkt (falsch verstandene Lehre vom sog. Opus operatum).

– e) Eine theologisch folgenschwere Fehlansicht ist mit im Spiel: ein weitgehend verbogener Sündenbegriff: harmlose Tatbestände wie unandächtiges Beten, Schwatzen, in der Kirche Herumschauen sind Sünde. Lieblosigkeiten im eigentlichen Sinne dagegen gehen durch die Maschen des Gewissens. Es ist auch einseitig, wenn die Sünde vorwiegend als Beleidigung Gottes gesehen wird. Das alles hängt selbstverständlich in seinen letzten Verästelungen zusammen mit einem falschen Gottesbegriff. Gott ist – ob bewusst oder unbewusst im Glauben des Christen – einer, der sich mit kleinteiligen Formalitäten befasst.

– f) Aus all diesen Gründen erwächst bei Jugendlichen ein grosser Zweifel an der Beichte. Stereotyp lauten die Fragen: Woher nimmt die Kirche das Recht, von mir ein Sündenbekenntnis zu verlangen? Ich kann doch meine Sünden mit dem Herrgott allein ausmachen?

– g) Selbstverständliche Folge einer solchen «Beicht»-auffassung, nicht zuletzt gepaart mit der vermehrten Erziehung des Christen zur Mündigkeit, zur bewussten Eigenverantwortlichkeit ist der ziemlich grosse Rückgang der Beichttätigkeit, auch und gerade bei Jugendlichen. Diese negative Bestandaufnahme besagt jedoch nicht, dass bisher nichts Positives getan wurde. Darüber im folgenden Punkt 2:

2. Ansatzpunkte bisheriger Erneuerungsversuche

– a) Schon lange wurde die sog. *persönliche Beichte* propagiert.

– b) Man vertritt nicht mehr eine für alle Christen als ideal geltende gleiche Häufigkeitsnorm. Die Häufigkeit des Empfangs dieses Sakramentes muss *individuell und psychologisch* verkraftbar sein.

– c) Bei Kindern lässt man nicht mehr einen *Beichtspiegel* in Aussageform schematisch auswendig lernen.

– d) Man hat dem *Bekenntnis* einen neuen, den ihm gehörigen *Stellenwert* gegeben. Was heisst das? – Das Sündenbekenntnis wird nicht mehr so sehr von der ängstlichen Sorge um ein materiell vollständiges Sündenregister getragen, sondern vielmehr vom tieferen Erleben des Zeichenwertes, von der Qualität des Sünden-, besser gesagt, des Sündenbewusstseins, das sich im Bekenntnis Ausdruck verschafft.

Es erhebt sich die Frage: Genügen solche Ansätze? – Ich glaube nicht. Ich persönlich meine, es müssen einige grundlegendere Forderungen für eine buss-sakramentale Erneuerung gestellt werden.

3. Grundlegende Forderungen für eine Erneuerung

– a) Tragender *Grundsatz und Leitmotiv* muss sein: Von der Beichte (= Sündensagen) zur Busse (= Umkehrgesinnung) und zum Sakrament der Busse.

– b) Das bringt eine durchgehende *Vorbetonung der Busse* als einer permanenten und auch froh stimmenden Umkehrgesinnung des Christen mit sich. *Konkret* gesagt: Die Kinder müssen nicht zu einer ersten Beichte, sondern vorher und intensiver zur Busse erzogen werden.

– c) Die Liebe muss wieder zum Zentrum und Inhalt des christlichen Lebens werden. Hier sehe ich einen wichtigen Punkt der sog. ekklesiologischen Neubestimmung auf das Buss-Sakrament.

II. Die theologischen Aspekte des Problems, das uns heute beschäftigt

Mehr und mehr drängt sich mir die Erkenntnis auf, dass eine wirkliche, umfassendere Erneuerung nur bei Kindern ansetzen kann. Wir Erwachsene stecken doch noch mehr als wir denken in einer Beichterziehung drin, die sich vor so und so viel Jahren mit einer ersteindrücklichen Macht sehr tief in unser Glaubensbewusstsein festgesetzt und uns auf manche Vollzüge festgelegt hat, von denen sich die meisten Gläubigen nicht mehr lösen können. Zu einer Erneuerung vom Kinde her scheint mir zu allererst notwendig die Verschiebung des sog. Erstbeichtalters auf die Zeit nach der Ersteinweisung in die Vollmitfeier der Eucharistie. Praktisch würde ich das so sehen:

2. Klasse: Eucharistiefeier;

4. Klasse: Buss-Sakrament.

Die theologischen Aspekte

Zur Begründung möchte ich folgende theologischen Aspekte kurz anvisieren, die allerdings da und dort mit der psychologisch-pädagogischen Sicht konvergieren.

1. Die Einführung, bzw. Erziehung der Kinder zur Gesinnung der Busse, der Umkehr als einer christlichen Grundhaltung braucht viel längere Zeit als bis anhin der sog. Erstbeichtunterricht sie erforderte. Vor allem muss diese Einführung gestuft erfolgen. Der Vollzug der Busse in ihrer sakramentalen Vollform ist nicht ein Anfang, sondern ein höher gelegener Punkt einer längeren Erziehung.

2. Ein Vergleich von Eucharistie und Buss-Sakrament lässt folgende Tatsache erkennen: das Kind gehört an den Familientisch und ist verhältnismässig früh fähig, daran teilzunehmen, auch am eucharistischen Familientisch. Das Buss-Sakrament ist jedoch zunächst für den Fall der Todsünde gedacht. Wird es für lässliche Sünden gespendet, so sollte auch in diesem Fall zunächst die bewusste Schuld, nicht die frühe Erstkommunion der Grund für den Empfang des Buss-Sakramentes bilden². (Ich sehe hier ab vom Problem der sog. Andachtsbeichte, das eine eigene Behandlung erfordern würde.)
3. Das Kind soll recht früh die Tatsache erfahren lernen, dass seine kleineren Vergehen auf vielerlei Weise durch Gottes Barmherzigkeit *und* durch seine Mitmenschen vergeben werden. Darin kommt folgende theologische Tatsache zum Ausdruck: Die sog. Beichte ist nur *eine* von vielen wirklichen Sündenvergebungsmöglichkeiten. Schon von der ersten Klasse an, wenn nicht bereits in der häuslichen Erziehung soll das Kind in die verschiedenen Möglichkeiten ein-

¹ Tilmann, in Betz: Beichte im Zwielicht, 68

² Gedanken von Tilmann, in Betz, Beichte im Zwielicht, 62/63

geübt werden. *Der sündentilgende Charakter der Eucharistiefeier, die Vorbetonung der Busse als Umkehr vor der «Beichte», vor allem wenn diese – die «Beichte» – weitgehend noch, wenn auch unbewusst, als ein Gottes Sündenvergebung und Barmherzigkeit manipulierendes Sündensagen aufgefasst wird, der echte Sinn von Bussfeiern auch mit Kindern – all das braucht längere Zeit echter Erfahrung und entsprechend gestufter, langsamer Einübung.*

4. Nicht die erste Kommunion, wie bereits angedeutet, soll der Grund sein für das Buss-Sakrament. Es muss einmal radikal diese falsche Vorstellung überwunden und die *Entkoppelung der beiden Sakramente* der Busse und der Eucharistie vollzogen werden. Es ist eine falsche Vorstellung, die viele Gläubige noch haben: Vor die Kommunion gehört eigentlich die Beichte. «Zwar haben wir seit Jahrzehnten gesagt» – schreibt Klemens Tilmann –, «dass nicht vor jeder Kommunion die Beichte notwendig sei; da wir aber vor der Erstkommunion und meist auch vor den Monatskommunionen die Kinder zur Beichte führten oder sie zu beichten aufforderten, hat die *erlebte Wirklichkeit* oft stärker gesprochen als es Worte konnten. Durch die Neuordnung aber haben die Kinder über zwei, drei Jahre hin das Erlebnis: Man kann zur Kommunion gehen, ohne vorher zu beichten. Sie erleben diese wichtige Wahrheit, die von falschen Bindungen befreit ...»³.

5. Nur eine viel längere und vor allem gestufte Hinführung zur Bussgesinnung und vor allem zum buss-sakramentalen Vollzug ermöglicht es auch eher, jenen bereits früher erwähnten Legalismus zu vermeiden, den gerade eine allzu frühe Erstbeichtvorbereitung ersteindeutlich stark eingepflanzt hat. In der Form des bisherigen Beichtunterrichtes wurde das Buss-Sakrament mit einer manchem Erst- und Früheindruck entsprechenden lebenslangen Wirkung zum «Buss-Umgehungs-Sakrament».

6. Die eigentliche, d. h. nähere Einführung in das Sakrament der Busse darf nicht letztlich – wie sehr oft bisher – getragen sein vom Gedanken an die Beicht des künftigen Erwachsenen, den ich in den Kindern in der Katechese vor mir sitzen sehe. «Irgendwie spielt immer der Gedanke an die Erwachsenenbeichte hinein, und das macht die Beichtvorbereitung zur Last statt zur Freude» (P. Leodegar Widmer in seiner Stellungnahme). Anders gesagt: Man lernt nicht nur einmal beichten. Unerlässlich notwendig wird auch nach der sog. Erstbeicht in der vierten Klasse eine weitere Nacherziehung, besser gesagt, eine gestufte Weiterführung des Kindes, bis es nach Jahren (!)

reif sein wird zu einem sicher ganz anderen Bussvollzug als erwachsener Mensch.

7. Die Verschiebung des Buss-Sakramentes wird die zweite Klasse sehr vorteilhaft von einer zu grossen Stofffülle entlasten. Die Kinder werden von einer entsprechenden Überforderung, die bis heute herrscht, befreit.

8. Wenn auch weit über den Rahmen der Busseinweisung hinausgehend, aber für diese doch äusserst wichtig, muss gefordert werden: *ein richtiges Gottesbild und ein gültiger Sündenbegriff*. Leider kann ich hier nicht ausholen, aber es muss doch – gerade im Hinblick auf die theologischen Aspekte – auf dieses unbedingt notwendige katechetische Vorfeld der Einführung in die Busse und in das Sakrament der Busse verwiesen werden.

Einige Schlussüberlegungen

1. *Gegen eine Verschiebung* sprechen weitgehend nur Gewohnheit und Tradition. Das allein rechtfertigt das Festhalten an der alten Reihenfolge nicht.

2. *Auch die Angst, dass die Häufigkeit der Beichte zurückgehe* und beispielsweise die Bussfeier überwertet werde, kann nicht gelten. Der Rückgang der Häufigkeit ist bereits eine Tatsache und meiner Ansicht nach nicht nur zu bedauern, sondern eher eine Chance. Dass andere Bussformen vielleicht zunächst einmal überbewertet werden, braucht nicht zu beängstigen. Es ist nur verständlich, wenn das Pendel nach Jahrhunderte dauerndem Monopol der Beichte auf Sündenvergebung in das entgegengesetzte Extrem schlägt. Entscheidend ist, dass wir die notwendigen Korrekturen sehen, die bei einem solchen Ausschlagen des Pendels angebracht werden müssten, z. B. was das Verständnis der Bussfeiern betrifft.

3. Sicher ist: es braucht eine *gute und lange Vorbereitung und Aufklärung* der Erwachsenen, vor allem der Eltern (Hir-

tenschreiben von Kardinal Döpfner). Man wird vor allem, bei sog. guten Christen, der heute allgemeinen *Gefahr wehren* müssen, alle neuen Massnahmen in kirchlichen Vorschriften nur als Milderung und Erleichterung und damit als Verbilligung des Christenlebens aufzufassen, die dann den eigentlichen Sinn der Vertiefung und sachgerechten Intensivierung verfehlen. – Ich persönlich bin der Meinung, dass christliches Leben heute trotz vermeintlicher Erleichterungen sicher verantwortungsbewusster, froher, aber nicht sog. leichter wird.

4. Ein baldiger *gemeinsamer Beschluss der Bischofskonferenz* ist zu erwarten. Ich habe bisher den Geistlichen bei Tagungen und Kursen immer abgeraten, auf eigene Faust zu handeln und das Problem im Alleingang zu lösen. Das brächte viel Unsicherheit und Unordnung mit sich. Wenn aber die Bischöfe die Angelegenheit auf die lange Bank schieben, könnte ich Geistliche verstehen, die nicht zuwarten möchten.

5. Es ist meiner Ansicht nach ein *erfreuliches Zeichen*, dass von allen Antworten auf unsere Umfrage im Seelsorgerat nur zwei Bedenken haben: der eine aus seelsorglichen Überlegungen; der andere eher mit anonymen und unsachlichen Verdächtigungen jenen gegenüber, die eine Erneuerung anstreben.

6. Das II. Vatikanische Konzil hat in seiner Liturgiekonstitution *nur* einen Satz zum Buss-Sakrament geschrieben: «Ritus und Formeln des Buss-Sakramentes sollen so revidiert werden, dass sie Natur und Wirkung des Sakramentes deutlicher ausdrücken.»

Das Konzil wünscht eine Revision des Buss-Sakramentes, erachtet also die heutige Form als revisionsbedürftig. So wie ich es ansehe, wird gerade die Verschiebung der sog. Erstbeichte, oder: sagen wir besser, die längere, gestufte Hinführung der Kinder zur Vollform der sakramentalen Busse viel zu dieser Revision beitragen können. *Timotheus Rast*

Aus den Verhandlungen des Priesterrates des Bistums Basel

Die Priesterratssitzung vom 11. Mai 1969 fand unter dem Vorsitz von Bischofsvikar Otto Wüst in Olten statt. Zu diesen Verhandlungen wurde auch die diözesane Kommission für Strukturfragen eingeladen. Zwei Hauptfragen bildeten den Inhalt der Beratungen: Verlegung des Ordinandenkurses von Solothurn nach Luzern – Regionalseelsorge.

1. Verlegung des Ordinandenkurses von Solothurn nach Luzern

Gerne hätte man die Vor- und Nachteile bezüglich der Verlegung des Ordinandenkurses nach Beendigung des Ausbaues der Theologischen Fakultät und des Neubaues des Priesterseminars in Luzern in aller Ruhe behandelt. Da aber

³ In *Betz*, Beichte im Zwielicht, 64

die Verlängerung des Theologiestudiums zur Folge hat, dass gerade für die zwei nächsten Jahre sich nur 4 bis höchstens 7 Theologen zum Weihenkurs melden werden, ist die Frage der Verlegung gerade zu diesem Zeitpunkt aktuell geworden. Lässt es sich verantworten, für zwei so kleine Kurse ein eigenes Seminar mit Leitung und 16 eigenen Dozenten in Solothurn aufrecht zu erhalten? Eine Lösung, mit einem andern Diözesanseminar zusammenzuspannen, zeigt sich nicht. Da aber die Missionsgesellschaft Bethlehem in Immensee ihre Theologenausbildung im Herbst 1969 nach Luzern verlegen wird, zeigt sich hier vor allem für die Pastoralvorlesungen die Möglichkeit einer sinnvollen Koordination.

Bei den Abwägungen von Lic. theol. Otto Moosbrugger, Regens am Priesterseminar Luzern, sprach wohl manches für die Beibehaltung des Ordinandenkurses in Solothurn: Kontakt mit dem Ordinariat, Stille und Abgeschlossenheit, ganz spezifische Pastoralbildung, bessere Beziehung zum Jura. Diesen ideellen Argumenten stellte er aber überzeugend die praktischen Gründe für eine Verlegung gegenüber: finanzieller und personeller Aufwand, der Ausbau der Theologischen Fakultät in pastoral-theologischer Richtung, positiver Einfluss der Ordinanden auf die andern Kurse. Für das nötige Eigenleben wird der Neubau die Möglichkeit bieten, für den Kontakt mit dem Ordinariat wird die leichte Mobilität von heute Ausgleich schaffen. Prof. Dr. Nikolaus Wicki, Luzern, erläuterte das für den kommenden Herbst schon recht gut ausgebaute Programm für Pastoralvorlesungen an der Theologischen Fakultät in Luzern. Die Frage, wie weit und auf welche Weise man in Luzern den jurassischen Theologen mit einer der französischen Mentalität entsprechenden Pastoral gerecht werden kann, wurde lange diskutiert und als Anliegen denen anvertraut, die mit der praktischen Verwirklichung zu tun haben werden. Zum Schluss dieser Debatte stimmte der Priesterrat fast einstimmig für die Verlegung des Ordinandenkurses nach Luzern.

2. Regionalseelsorge: Notwendigkeit – Möglichkeit – Verwirklichung

Über dieses Thema sprach der Pastoraltheologe der Universität Freiburg i. Ue., Professor Dr. Alois Müller. Wir geben in diesem Bericht die Hauptgedanken seiner gut fundierten Ausführungen wieder.

Schwierigkeiten der Pfarreiseelsorge

Früher konnte man wohl mit Recht den Pfarrerberuf als den schönsten Priester-

beruf bezeichnen. Heute aber steht gerade der Pfarrer in der Erfüllung seiner Aufgabe vor vielen Schwierigkeiten. Er stellt fest, dass er mit vielen seelsorgerlichen Bemühungen nicht mehr ankommt. Das zwar grosse Angebot entspricht in vielen Belangen nicht mehr der Nachfrage. Der Pfarrer sieht sich heute vor vielen Aufgaben, zu deren Erfüllungen ihm sowohl die Voraussetzungen wie auch die nötige Zeit fehlt. In einer Diagnose dieser Situation muss man feststellen, dass in der heutigen Struktur der Seelsorge etwas nicht mehr stimmt.

Veränderte Situation der Pfarrestruktur

Früher war die Pfarrei, wie sie kirchenrechtlich abgegrenzt war, identisch mit dem Dorf, mit der Stadt, mit der Lebensgemeinschaft der Gläubigen, mit dem soziokulturellen Lebensraum. Der Pfarrer war Hirte eines klar abgegrenzten Raumes. Hier war er Meister über seine Aufgabe. In dem ihm anvertrauten Bereich kannte er alles und konnte er auch alles. Heute aber hat sich der soziokulturelle Lebensraum, von wenigen Ausnahmen abgesehen, ausgeweitet. Jeder ist heute in einem viel grösseren Raume daheim, auf eine viel grössere Gemeinschaft bezogen, als es sein Wohnraum ist. Die Mobilität ist bedeutend gewachsen. Dadurch werden die pastoralen Bedürfnisse kompliziert. Der Einzelne wird mit Problemen konfrontiert, die man im Wohnraum gar nicht trifft. Im selben Wohnraum sind die Leute nicht mehr von derselben Sorte. Deshalb ist die bisherige Pfarrestruktur den heutigen Voraussetzungen nicht mehr gewachsen. Sie ist ein Modell aus einer anderen Zeit. Wenn wir nach einer neuen Seelsorgestruktur suchen, müssen wir berücksichtigen, dass die Menschen heute in der Region leben. Die Region umfasst jenes Gebiet, dessen Bewohner innerhalb ihrer Grenzen (ihrer Region) und untereinander die wesentlichsten und den grössten Teil ihrer menschlichen Bezüge erfüllen. Der Bewohner einer Region hat ein stärkeres Bewusstsein von der ganzen Region als von seiner Pfarrei.

Wenn der Mensch von heute in der Region lebt, dann muss auch die Kirche in der Region leben, wie sie früher in der Pfarrei lebte. Es muss eine Struktur geben, in der das kirchliche Leben auf regionaler Ebene Gestalt gewinnt, weil man dann das Modell des einzelnen Christen trifft.

Es gibt allerdings mehrere Schichten kirchlichen Daseins. Vieles wird vom Wohnort her bestimmt. Andere kirchliche Funktionen aber müssen in der Region zentralisiert sein. Man muss unterscheiden zwischen Aufgaben, die lokal und Aufgaben, die regional zu erfüllen sind. Es ist aber auch zu beachten, dass

Amtlicher Teil

Bistum Basel

Priesterweihe in Solothurn und Biel

Bischof Dr. Anton Hänggi wird den Ordinanden des Bistums Basel an zwei Orten die heilige Weihe erteilen: Samstag, den 28. Juni, um 10.00 Uhr in der Kathedrale zu Solothurn und Sonntag, den 30. Juni, um 10.00 Uhr in der Pfarrkirche Christ-Roy in Biel-Mett.

Für die Angehörigen mit Platzkarten und für die Geistlichen werden eigens Plätze reserviert, über die aber von 9.55 Uhr an verfügt wird. Priester, die an der Weihe teilnehmen, sind gebeten, Supertelz (Albe) und Stola mitzubringen.

O. Wüst, Regens

Bistum Chur

Wahlen und Ernennungen

Es wurden gewählt bzw. ernannt: Pfarrer Anton Immoos, Altendorf (SZ), zum Standeskanonikus des Kantons Schwyz; Can. Christian Berther, Pfarrer von Rueun, zum Diözesandirektor für das Bistum Chur (anstelle von P. Th. Blatter, Immensee); Pfarrer Paul Carnot, Mauren (FL), zum Dompfarrer von Chur.

Stellenausschreibung

Das Pfarramt Mauren (FL) wird zur Wiederbesetzung ausgeschrieben. Anmeldungen sind bis zum 21. Juli 1969 an die Bischöfliche Kanzlei Chur, Abteilung Personelles, zu richten.

Adressänderung

Bischofsvikar Dr. Alois Sustar, bisher Priesterseminar St. Luzi, Chur, jetzt: Hof 19, 7000 Chur. Tel. 081 / 22 23 12.

Bistum St. Gallen

Ernennung

Klaus Dörig, bisher Domvikar in St. Gallen, wurde zum Vikar von Buchs ernannt.

es polyzentrische Regionen gibt. Eine Grossregion hat verschiedene Schwerpunkte menschlicher Bezüge und zudem

eine gesamtheitliche Bezogenheit. Auch eine Region darf ihre Eigenständigkeit nicht überbetonen, sondern sie muss immer offen sein für nächst höhere Einheiten.

Veränderte Situation für die Funktionsträger der Seelsorge

Früher war es ganz selbstverständlich, dass jede Pfarrei ihren eigenen Klerus hatte. Von den Gläubigen erwartete man eine möglichst geschlossene Bezogenheit zu ihrer Pfarrei. Im Dekanat waren die Pfarreien nebeneinander gestellt. Als Verhaltensschema zwischen den Pfarreien galt, möglichst einander nicht über den Zaun zu blicken. In dem Masse aber, wie die Leute nicht mehr in den Pfarrzäunen drin leben, müssen auch die kirchlichen Funktionsträger über ihre Pfarreigrenzen hinausblicken und sich zugleich gefallen lassen, dass auch das Seelsorgekollegium der Region sich um ihr Gebiet kümmert. Das Kollegium aller Funktionsträger einer Region muss künftig mit der seelsorgerlichen Gesamtaufgabe betraut werden. Alle müssen miteinander planen und untereinander aufteilen. Bei der Aufteilung bleiben gewisse lokale Aufgaben bestehen. Die ordentliche Liturgie muss vielleicht auf noch kleinere Räume aufgeteilt werden. Die nachgehende Seelsorge für alte und kranke Leute wird immer ortsgebunden bleiben. Auch die Kinder, die Primarschüler, müssen vom Ort her betreut werden.

Für viele regionale Aufgaben aber braucht es spezialisierte Kräfte, denen zwar eine lokale Aufgabe bleibt, daneben aber für einen besonderen Fall eine regionale Verantwortung zufällt. Dann wird es auch hauptamtliche Spezialseelsorger brauchen, denen nur eine beschränkte Lokalaufgabe zufallen kann. Alle aber müssen regional integriert sein.

Praktische Verwirklichung

Um möglichst wenig Zeit zu verlieren, müssen wir nicht zuerst die institutionellen Formen ändern (Pfarreigrenzen, Neuumschreibung der Pfarrstellen usw.), sondern funktionell muss nach einer in der Region besser koordinierten Seelsorge gesucht werden, wodurch das Pfarramt etwas relativiert wird. Die Pfarrer sollten nicht mehr so souverän und einsam um ihre eigene Pfarrei besorgt sein, sondern dem Nachbarn und den Anliegen der Region offen begegnen. Eine solche Öffnung hätte viele Vorteile. Bei Klerikern und Laien würde ein regionales Denken psychologisch vorbereitet. Der Kontakt mit den Geistlichen rundherum würde gewisse Einseitigkeiten lockern. Der geschmeidigere Einsatz erlaubte eine bessere Berücksichtigung der schwerpunktartigen Begabung der einzelnen Seelsorger. Für eine gute Zusammen-

arbeit braucht es einen neuen Gemeinschaftsgeist unter den Priestern. Wie in einem guten Pfarrhausbetrieb muss auch regional gemeinsam geplant und Beschluss gefasst werden.

Entsprechend dem Pfarreirat müssen auch die Laien in ein regionales Gremium einbezogen werden. Eine nach pastoralsoziologischen Gesichtspunkten gut abgewogene Einteilung unserer Diözese in Regionen ist unumgänglich. Die Seelsorger, die Kirchgemeinden und auch das Volk für ein regionales Denken zu gewinnen, wird nicht überall leicht sein. Zur Information wären Erfahrungen wichtig, die in Musterregionen bereits vorlägen. Die Initiative für eine Zusammenarbeit sollte von den Regionen selbst herkommen.

Bessere Eingliederung der Seelsorger der Gastarbeiter in die Ortskirche

Im Namen der Seelsorger der Gastarbeiter sprach P. Mario Slongo, Muttenz. Es wäre ihr dringlicher Wunsch, führte er aus, im Rahmen der Regionalseelsorge besser in die Lokalkirche eingegliedert zu werden. Auch unter Wahrung einer gewissen völkischen Eigenart möchten sie keine «Kirche» in der Kirche sein. Es sei ihnen ein Anliegen, das nationalistische Gepräge ihrer Seelsorge zugunsten einer besseren Integration umzugestalten.

Ergebnisse der Gruppendiskussionen

In einer anschliessenden Gruppenarbeit wurden die Vorschläge von Prof. Alois Müller bezüglich ihrer Tauglichkeit und Durchführbarkeit in der praktischen Seelsorge geprüft. Dass die Kirche sich mehr in die Region verlagern sollte, zeigte die ausgiebige Erarbeitung von Gesichtspunkten, wo eine bessere regionale Zusammenarbeit fruchtbar wäre. Da aber auch das Wohngebiet viel zur Beheimatung beiträgt, darf auch eine lokale Seelsorge nicht vernachlässigt werden. Die Frage, ob Region und Dekanat eine Einheit bilden müsse, wurde bejaht. Grossregionen müssten wohl in mehrere Dekanate unterteilt werden. Die heutige Institution der Dekanate wäre wohl einer aktiven Regionalseelsorge nicht mehr gewachsen. Es müsste ein regionaler Seelsorgerat von Priestern und Laien als beratendes Gremium geschaffen werden. Die Aufgaben des Dekans und seiner Mitarbeiter müssten neu umschrieben werden.

Als praktisches Ergebnis der Verhandlungen beschloss der Priesterrat:

1. Es sollen Richtlinien für die vorgeschlagene Regionalseelsorge ausgearbeitet werden.
2. In den Dekanaten soll die Frage geprüft und regionale Zusammenarbeit nach Möglichkeit angestrebt werden.

Die Frage der Regionalseelsorge wird im Priesterrat nochmals aufgegriffen werden müssen. Die Zeit war zu knapp, um über die praktische Verwirklichung der Vorschläge genügend zu beraten.

Hermann Schüepp

Aus dem Leben unserer Bistümer

Katholische Seelsorge im Gastgewerbe und Tourismus

Die Bedeutung der Seelsorge im Sektor Gastgewerbe und Tourismus wird noch nicht überall richtig erkannt, obwohl doch ziemlich jeder Mensch unserer Breitengraden – sei es zum Broterwerb oder zur Erholung, sei es im Wochenurlaub oder in den Ferien, als Pilger oder Bildungsreisender – im Sog des Tourismus steht. Dass innerhalb der Kirche die Bedeutung von Freizeit und Ferien für das Wohlergehen des Menschen erkannt wird, zeigt die Gründung einer speziellen Kommission «Kirche im Tourismus» durch die Schweizerische Bischofskonferenz. Diese Kommission behandelt Fragen der Seelsorge am Touristen, während die HORESA, Organisation der katholischen Seelsorge im Gastgewerbe, sich seit Jahren um die Anliegen der im Tourismus Beschäftigten bemüht. Beide Gremien unterstützen und koordinieren die Arbeit zahlreicher Gastgewerbe-Seelsorger in Touristenzentren und Städten.

Eine eindruckliche Manifestation der kirchlichen Sorge um Gastgewerbe und Tourismus war wiederum die *Landeswallfahrt des Gastgewerbes nach Maria Stein*, welche am strahlend schönen 12. Mai über 200 Patrons und Angestellte aus der deutschen Schweiz vereinigte. Den Gottesdienst in der Wallfahrtsbasilika feierte Bischof Dr. Franziskus von Streng, umgeben von drei Gastgewerbe-Seelsorgern und einem Neupriester als Gast aus Afrika. Dass ein Hoteldirektor die Epistel las – von der Gastfreundschaft des Abraham – empfand man schon als Selbstverständlichkeit! Pfarrer Anton Emmenegger (Roggenburg) zeigte in seiner Predigt wie das Gastgewerbe ein erhabener Dienst am Nächsten erfüllt, ein priesterlicher Dienst.

Das festliche Mittagessen im Hotel Jura und Post versammelte die Wallfahrer und die Verantwortlichen der Gastgewerbe-Seelsorge zu freudlichem Gespräch. Zentralsekretär P. Karl Wiesli (Schwägalp) begrüßte die Pilger der ganzen Schweiz und auch die Freunde aus Freiburg im Breisgau. In den von zwei Seelsorgern, von Pfarrer Leo Gempferli (Kloten), Präsident der Kommission «Kirche im Tourismus» und von Ernst Stöcklin (Basel), Mitglied der Geschäftsleitung

der Angestelltenorganisation «Union Helvetia», vorgetragene Tischreden wurden wichtige Fragen des Gastgewerbes gestreift: Das Bemühen der katholischen Seelsorge im Tourismus um eine fruchtbare Zusammenarbeit mit den Berufsverbänden (Hotelier-Verein, Wirte-Verein, Union Helvetia) muss durch persönliche Kontakte, wie sie sich an dieser Wallfahrt ergaben, vertieft werden. Die Zusammenarbeit der katholischen mit den reformierten kirchlichen Organisationen in Gastgewerbe und Tourismus soll ebenfalls gefördert werden: Fräulein Hanna Fisch, die hauptamtliche Fürsorgerin des «Basler christlichen Bundes für das Gastgewerbe», konnte im Namen aller reformierten Organisationen den Dank für die gute Zusammenarbeit entgegennehmen. Auch religiöse und soziale Fragen der Angestellten wurden aufgegriffen und als Wünsche an die Verantwortlichen formuliert: Möglichkeit zum Besuch des Gottesdienstes auch für die Angestellten, Altersfürsorge, Nacharbeit der Lehrlinge, das erste Problem der Berufsflucht – arbeiten doch zum Beispiel im Basler Gastgewerbe nur noch 14 % Schweizer – und die Betreuung der Gastarbeiter. Besonders beeindruckte der von einem Laien vorgebrachte Aufruf, die Gastbetriebe sollten Zentren des Friedens werden, in welchen Menschen verschiedener Herkunft und Mentalität als Beschäftigte oder Bediente in Eintracht zusammenleben.

Die Seelsorge in Gastgewerbe und Tourismus steht vor immer grösseren Aufgaben, ihre Bemühungen verdienen in der Öffentlichkeit noch vermehrt beachtet zu werden. *Paul Jeannerat*

Berichte

Gemeinsame Tauffeiern in Mailand

Die Tauf liturgie steht vor allem im Bistum Basel im Mittelpunkt intensiver Bemühungen. Daher interessieren sich unsere Leser vielleicht über die neuen Bestimmungen, die im Erzbistum Mailand am 19. Februar 1969 erlassen und in der «Rivista Diocesana Milanese» vom vergangenen März publiziert wurden. Diese Bestimmungen gehen vom Grundsatz aus, dass die Taufe als Eingliederung in die Kirche in einer gemeinschaftlichen Feier gespendet werden soll. Daher soll die Spendung der Taufe an einem bestimmten Sonntag des Monats, in grossen Pfarren jede zweite Woche, gemeinsam vorgenommen werden. Zu dieser Feier sind neben den Eltern und Paten die Angehörigen und die ganze Pfarrei einzuladen. Mindestens einmal im Jahr ist eine feierlichere Tauf liturgie unter lebendiger Anteilnahme der ganzen Pfarrei vorzusehen. Individuelle Tauffeiern sind nur

in Notfällen und beim Vorliegen schwerwiegender seelsorglicher Gründe gestattet.

Weil die Taufe Eingliederung in die Pfarrei ist, soll sie in der Pfarrkirche des Wohnortes der Eltern vorgenommen werden. In andern Kirchen darf sie nur vorgenommen werden, wenn vernünftige Gründe vorliegen. Wenn die Taufkappelle gemeinsame Feiern nicht zulässt, soll die Taufe nicht über dem Taufstein, sondern an einem andern geeigneten Ort, ähnlich wie in der Osternacht, gespendet werden.

Schliesslich wird die Taufkatechese für Eltern und wenn möglich auch für Paten angeregt. Es ist allerdings nicht von einem Obligatorium die Rede. Die Art und Weise wird der Klugheit des Pfarrers überlassen. Solche Bemühungen, zum Teil mit einem grösseren Verpflichtungsgrad, stellen wir in verschiedenen Bistümern unserer Nachbarländer fest. Denn die Taufe soll nicht gespendet werden, wenn nicht die Aussicht besteht, dass dem Kind der Glaube verkündigt wird. Dazu müssen vor allem die Eltern ange regt werden. *Ivo Fürer*

Interfac 1969

Zum sechsten Mal trafen sich vom 30. Mai bis 1. Juni 1969 auf Boldern Theologiestudenten der katholischen, evangelischen, christ-katholischen Seminarien und Fakultäten sowie des Baptisten-Seminars zu ihrer jährlichen ökumenischen Plenartagung. 140 junge Studentinnen und Studenten versuchten sich mit dem Tagungsthema «Der Theologe und sein Amt in der Kirche» auseinanderzusetzen. Zwei sehr ausgewogene Grundsatzreferate von Prof. *Ebeling* (Zürich) und Rektor P. *Stirnimann* (Freiburg) legten das Fundament zu den anschliessenden Gruppen- und Plenumsdiskussionen. Damit eine gewisse Diskussionsbasis jedoch bereits vorhanden war, wurde jedem Teilnehmer zwei Wochen im voraus eine Orientierungsmappe zugestellt, die ihm die Grundzüge der verschiedenen theologischen Schulen vermittelte.

Es ist klar, dass durch die studentische Diskussion keine erschütternden Impulse auf ökumenischer Basis zu erwarten sind. Dennoch hat ein ökumenisches Studententreffen seinen tiefen Sinn und Berechtigung. Nebenbei darf erwähnt werden, dass das schweizerische Interfac bis heute das einzige ökumenische Interfac im westeuropäischen Raum darstellt, was uns natürlich mit einer gewissen Freude erfüllt. Den Sinn eines solchen Treffens sehen wir hauptsächlich darin, dass man die andersweitigen theologischen Standpunkte und Überzeugungen kennenlernt und auch respektiert. Dialog ist

heute beinahe ein Modewort geworden, dass es aber dringend notwendig ist, sich in diesen Dialog einzuüben, das haben die Tage auf Boldern wieder deutlich bewiesen. Als Fazit dieser Tagung darf man feststellen, dass man sich bemüht hat, einander gegenseitig zu verstehen. Ein gemeinsamer Wortgottesdienst am Sonntag hat uns gezeigt, wie weit wir in der Liturgie bereits gemeinsame Wege beschreiten können. Die konfessionellen Eucharistiefiern aber auf der anderen Seite liessen deutlich erkennen, dass noch ein tiefer Graben auszufüllen ist. Die Grundvoraussetzung dafür ist jedoch, sich besser zu kennen, Vorurteile abzubauen und den Mitbruder wirklich ernst zu nehmen. Wenn uns das in Boldern während den wenigen Tagen ein Stück weit gelungen ist, so hat das schweiz. ökumenische Interfac seine Existenzberechtigung einmal mehr unter Beweis gestellt. *Luizius Huber*

Hinweise

Linolschnitte der Krienser Sekundarschüler über die Arche Noah

Schon vor zwei Jahren hat die 3. Sekundarklasse von Kriens, unter der Leitung ihres Zeichenlehrers, Herr *Max Herzog*, eine Bilderbibel herausgegeben. Dieses Jahr nun wurde wiederum ein beachtliches Werk geschaffen unter dem Titel «Arche Noah».

Kräftige Linolschnitte zeugen von bestem Können der Schüler. Lehrer und Schüler verdienen Anerkennung für diese Gemeinschaftsarbeit. Wir empfehlen dieses Werk gerne, weil es einen Weg aufzeigt, jungen Menschen den Zugang zur Bibel zu erleichtern. Besonders erfreulich ist, dass der Reinerlös dem Horwer Arbeitszentrum «Brändli» für geistig und körperlich Behinderte zugute kommen soll.

Religions- und Zeichenlehrer seien auf dieses kleine «Kunstwerk» hingewiesen. Das gediegene Büchlein kann bei der Klasse 3a, Kirchbühl, 6010 Kriens, bezogen werden.

Mission sucht Kapellenglocken für den Kongo

Wie uns ein Kongo-Missionar mitteilt, werden Glocken für die Kapellen im Kongo gesucht. Vielleicht liegen in der Schweiz noch alte Glöcklein, die wir für unsere Kapellen im Kongo sehr gut brauchen könnten. Höhe etwa 30 cm. – Dazu eine Glocke von ca. 75 cm für die Missionsstation von Kalamba (von P. Albert Ihle). Wer solche abzugeben hat, möge sich wenden an:

P. *Paulus Wey*, Kongomissionar
Missionsprokura der Salvatorianer
Salvator-Verlag, 6300 Zug

Vom Herrn abberufen

Dr. P. Veit Gadiant, OFM Cap., Rapperswil

Heimatberechtigt im bündnerischen Mastrils war er am 12. März 1878 in Rankweil bei Feldkirch geboren und auf den Namen Lorenz getauft worden. Nach seinen Gymnasialstudien in Stans trat er 1898 in Luzern in den

Kapuzinerorden ein und erhielt den Namen Veit. Am 19. Juli 1903 wurde er in der Hofkirche in Luzern durch Bischof Leonhard Haas zum Priester geweiht.

Da das Kollegium in Stans vor dem Ausbau zum Vollgymnasium stand, sandten die Obern den talentierten jungen Ordensmann nach Vollendung seiner priesterlichen Ausbildung zum Studium der Germanistik an die Universität Freiburg i. Ue. Mit Auszeichnung schloss er nach vier Jahren das akademische Studium mit der Würde eines Doktors der Philosophie ab und begann 1910 seine 10-jährige Wirksamkeit als begeisterter und begeisternder Lehrer am Kollegium in Stans. Mit vorwärtsdrängenden Ideen und unerhörter Arbeitskraft ausgestattet, gründete und redigierte er in diesen Jahren die Fachzeitschrift «Schweizer Schule» und gab ein zweibändiges Lesebuch sowie eine Literaturgeschichte für die Sekundar- und Mittelschulstufe heraus. Seine Lesebücher leisteten ihren Dienst während mehr als 50 Jahren. Als Redaktor der «Schweizer Schule» führte er eine unerschrockene Feder. Als man seiner redaktionellen Freiheit von hoher Seite zu nahe trat, gab er ebenso unerschrocken sein Amt als Redaktor auf: seine Überzeugung liess sich durch blosses Machtwort nicht ändern.

Dann beriefen die Obern den vielseitig gebildeten Mann als Lehrer der Dogmatik an die Ordensschule in Zug und übertrugen ihm deren Leitung. Von 1928–1939 widmete er sich als Sekretär und Propagandist dem Apostolat der afrikanischen Missionen. In dieser Eigenschaft visitierte er 1930 die Missionsgebiete der Schweizer Kapuziner im heutigen Tansania. Dank seiner geistigen Aufgeschlossenheit verstand er es, dem herkömmlichen Missionsgedanken neue Dimensionen zu geben. Durch unzählige Vorträge suchte er im Volke das Verantwortungsbewusstsein für die erwachenden Völker Afrikas zu wecken und bereitete angehende Missionare innerhalb und ausserhalb des Ordens auf ihre Aufgabe vor. Geistesverwandt mit seinem Landsmann P. Theodosius Florentini, dem Pastoralpionier der Neuzeit, gründete er 1939 in Zürich die Hausmission und wies ihr die Wege bis 1946. Die Zuwanderung aus der katholischen Innerschweiz in die Grossstadt warf viele Seelsorgs-probleme auf. Durch lebendigen Kontakt suchte er durch diese neue Apostolatsform die Einwanderer vor dem Abgleiten in den Indifferentismus und Verlust des Glaubens zu bewahren. Sein begeisterungsfähiges Wissen half ihm, seine Mitbrüder, die Stadtseelsorger und Laien für diese schwere Aufgabe zu interessieren. Wenn auch die Anfänge mühsam waren, so durfte es der Verstorbene doch erleben, wie seine Gründung auch in andern Städten als richtig und notwendig erkannt und in die Tat umgesetzt wurde.

Rapperswil, seit 1946 die letzte Station seines Lebens, betrachtete P. Veit nicht als Ruheposten, obschon die Ärzte ihm nur noch eine ganz kurze Lebenserwartung voraussagten. Noch in bester Erinnerung sind seine Männerpredigten in der Stadtkirche Rapperswil. Daneben diente er durch Aushilfen auch in andern Pfarreien, war hochgeschätzt durch seine Rekolektionsvorträge an Priesterkapiteln und leitete viele Exerzitienkurse. Im Kloster war er ein gesuchter Beichtvater und Berater. Daneben fand er hier und vorher in Zürich Zeit zu bedeutenden Publikationen: die Biographien von P. Theodosius Florentini und Maria Theresia Scherer, das aus der Hausmission herausgewachsene Meditationsbuch «Wir lesen bei Johannes» und sein Marienbuch «Mutter und Herrin».

Trotz schonungsbedürftiger Gesundheit von Jugend auf, seit dem besten Mannesalter durch schwere körperliche Gebrechen belastet – wie viele Jahre hat er das Marterwerkzeug eines Brustpanzers getragen! – und in letzter Zeit

erblindet, dachte P. Veit nie an die wohlverdiente Ruhe des Alters. Seine charismatische Begabung, die er immer als Taufgnade verstand, drängte ihn zur Predigtstätigkeit über das 90. Lebensjahr hinaus. Obschon er sein Ende nahen fühlte, war sein Geist ungebrochen. Immer noch beschäftigte er sich mit den modernen Fragen der Theologie und Pastoral.

Das Geheimnis seiner grossen Leistung und gesegneten Wirksamkeit lag nicht nur im Reichtum seiner Talente, sondern auch in der Glaubwürdigkeit seines persönlichen religiösen Lebens sowie im heroischen Ertragen seiner Leiden. Tiefe Liebe zu Christus, dem Erlöser, und seiner Kirche, ein grosses Verantwortungsbewusstsein, Klarheit des Geistes und der Diktion, echte Sorge um den hilfebedürftigen Mitmenschen, ein kultiviertes Feingefühl und eiserner Arbeitswille kennzeichneten seine Persönlichkeit. Und das war das Gebet seines Herzens, von dem wir erst nach seinem Tode Kenntnis erhielten: «Jeder Atemzug meines Lebens, jeder Pulsschlag meines Herzens, besonders aber der letzte, möge ein Akt der vollkommenen Liebe sein zu Ehren des Vaters und des Sohnes und des Hl. Geistes». In dieser inneren Verfassung starb er als innerlich ausgereifter Ordensmann am 7. März 1969.

Thaddäus Vonarburg

Neue Bücher

Haring, Bernhard: *Die Freude verkünden*. München, Ars sacra Verlag, 1968. 101 Seiten. Dr. Otto Karrer, der Altmeister theologischer und mystischer Weisheit, hat die vorliegenden Exerzitienvorträge, die Pater Haring in französischer Sprache vor kanadischen Mitbrüdern hielt, in ein exaktes, schönes deutsches Sprachgewand gekleidet. Der Verlag gab dem Büchlein eine ebenso gefällige Ausstattung mit. Aber noch kostbarer erscheint der Inhalt: Texte zum Verständnis der Frohbotschaft Christi in unserer Zeit, zum Verständnis auch der Kirche als des «Zeichens und Werkzeugs für die innigste Vereinigung mit Gott wie für die Einheit der ganzen Menschheit» (Kirchenkonstitution, Nr. 1); Wegleitung zum Erfassen der Bergpredigt und ihrer Seligpreisungen; Deutung von Autorität und Gehorsam in der Kirche als Geheimnis Christi, des Priestertums als Geheimnis der Einheit. Die literarische Gattung der Texte (Exerzitienvorträge) fördert ein meditatives Lesen und Weiterdenken, zeigt aber zugleich gewisse Grenzen an: manche Themen werden in gedanklicher Verkürzung und zu wenig differenziert vortragen (z. B. im Kapitel über Ehe und Zölibat). Einen doppelten Einfluss spürt man allgegenwärtig: den der Abschiedsreden Jesu, einer umfassenden Liebe und Freude also, und jenen des Erlebnisses des Konzilstheologen. Die Wandlung, die während des Konzils in Kirche und Theologie vor sich ging, klingt auch durch diese Texte erneuernder Kraft.

Bruno Scherer

Heyer, Karl Johannes: *4 Briefe an eine Gemeinde*. Frankfurt a. M., Verlag Josef Knecht, 1968, 136 Seiten.

Bei dieser Veröffentlichung handelt es sich um 42 Briefe, die der Pfarrer der St.-Albertus-Gemeinde in Essen-Ruhrblick an seine Gemeinde richtet. «Dass die Botschaft in alle Häuser der Gemeinde kommt, ist der Sinn des Pfarrbriefes.» Die Briefe enthalten seelsorgerliche Exhortationen, praktische Anweisungen, erbauliche Belehrungen über Glauben und kirchliche Praxis, enthalten manch gute Beobachtung und auch trefflichere Aussage, z. B., wenn vom Prediger gesagt wird, dass es heilsamer sei für ihn, «wenn er sich sorgt, dass er es

nicht kann als wenn er sicher meint, dass er es könne». Diese Briefe können wohl nicht einfach kopiert oder auch nur nachgeahmt werden. Ihre Lektüre mag aber dem Seelsorger manche Anregung geben. Paul Spirig

Kurse und Tagungen

Bildungsferien im Wallis

Ebewoche für junge Ehepaare und Brautleute im St. Jodernheim, Visp, vom 10. bis 16. Au-

Mitarbeiter dieser Nummer

Adresse der Mitarbeiter:

Luzius Huber, stud. theol., Theologische Hochschule St. Luzi, 7000 Chur

Paul Jeannerat, Vikar, Holbeinstrasse 28, 4051 Basel

Dr. P. Timotheus Rast, OSB, Professor, Kloster, 8840 Einsiedeln

Lic. theol. Hermann Schüepp, Katechet, Klosterstrasse 14, 5430 Wettingen

P. Thaddäus Vonarburg, OFM Cap., Guardian des Kapuzinerklosters, 8640 Rapperswil (SG)

«Schweizerische Kirchenzeitung»

Wochenblatt. Erscheint jeden Donnerstag.

Redaktion:

Hauptredaktor: Dr. Joh. Bapt. Villiger, Prof., St.-Leodegar-Strasse 9, 6000 Luzern, Telefon (041) 22 78 20.

Mitredaktoren: Dr. Karl Schuler, Dekan, 6438 Ibach (SZ), Telefon (043) 3 20 60. Dr. Ivo Fürer, Bischofsvikar, Klosterhof 6, 9000 St. Gallen, Telefon (071) 22 20 96.

Nachdruck von Artikeln, auch auszugsweise, nur mit ausdrücklicher Genehmigung durch die Redaktion gestattet.

Eigentümer und Verlag:

Grafische Anstalt und Verlag Räder AG, Frankenstrasse 7–9, 6002 Luzern, Telefon (041) 22 74 22 / 3 / 4, Postkonto 60 - 162 01.

Abonnementspreise:

Schweiz: jährlich Fr. 35.–, halbjährlich Fr. 17.70.

Ausland: jährlich Fr. 41.–, halbjährlich Fr. 20.70.

Einzelnnummer 80 Rp.

Bitte zu beachten:

Für Abonnemente, Adressänderungen, Nachbestellung fehlender Nummern und ähnliche Fragen: Verlag Räder AG, Administration der Schweizerischen Kirchenzeitung, Frankenstrasse 7–9, 6002 Luzern, Tel. (041) 22 74 22.

Für sämtliche Zuschriften, Manuskripte und Rezensionsexemplare: Redaktion der Schweizerischen Kirchenzeitung, St.-Leodegar-Strasse 9, 6000 Luzern, Tel. (041) 22 78 20.

Redaktionsschluss: Samstag 12.00 Uhr.

Für Inserate: Orell Füssli-Annoncen AG, Postfach 1122, 6002 Luzern, Tel. (041) 22 54 04.

Schluss der Inseratenannahme: Montag 12.00 Uhr.

gust 1969. *Thema:* Gemeinsam unterwegs zu Gott. Kursleiter: P. Jos. Heinzmann, Redemptorist. Nähere Angaben und Programme erhalten Sie durch das Exerzitienhaus St. Jodernheim, 3930 Visp (Telefon 028 / 6 22 69).

Bibelwoche für Lehrerinnen, Lehrer, Laienhelfer und engagierte Christen im St. Jodernheim, Visp, vom 17. bis 23. August 1969. Kursleiter: P. Dr. Gustav Truffer. *Themata:* Einführung in das Neue Testament – Einführung in die Schriftlesung – Christus in seiner Zeit – Christi Auftrag an uns Christen. Nähere Angaben und Programme erhalten Sie durch das Exerzitienhaus St. Jodernheim, 3930 Visp (Telefon 028 / 6 22 69).

Kongress über die Unruhen in der Welt

Über dieses hochaktuelle Thema handelt der nunmehr 19. Kongress «Kirche in Not». Er wird vom 23. bis 27. Juli 1969 in Königstein am Taunus tagen. – Unruhe ist Kennzeichen unserer Zeit. Viele Menschen und ganze Völker wissen nicht, wohin der Weg geht. Auf Grund konkreten, weltweiten Tatsachenmaterials werden die Schwerpunkte dieser Unruhe gezeigt und auf die Wichtigkeit der Freiheit, insbesondere der Gewissens- und Religionsfreiheit hingewiesen. Anmeldungen zur Teilnahme sind zu richten an das «Haus der Begegnung», 624 Königstein/Taunus; Bundesrepublik Deutschland.

Tagung für Priester und Theologiestudenten

Montag, 23. Juni 1969, in der Paulusakademie, Zürich-Witikon. Thema: «Gemeinschaft unter Priestern – ja aber wie?» An Stelle des Hauptreferenten Dr. Silvano Cola aus Rom-Grotta-ferrata wird der Verantwortliche aller Fokolare der deutschsprachigen Länder, Aldo Stedile aus Augsburg-Ottmaring, sprechen. Der Referent spricht deutsch, so dass keine Übersetzungen notwendig sind. Die Tagung ist öffentlich und findet Montag, 23. Juni, in der Paulusakademie, Carl-Spitteleer-Str. 38, Zürich-Witikon statt. Dauer: 10.00–13.00 Uhr und 15.00–17.00 Uhr.

Rickenbach

EINSIEDELN

Devotionalien

Ihr Vertrauenshaus für alle religiösen Artikel

055 / 6 17 31

zwischen Hote IPfauen und Marienheim

Zum Neubau der Pfarrkirche von Sisikon

von P. Karl Peter, Altdorf



Photo A. Hunkeler Eich

Im Brennpunkt der Diskussion stand in den vergangenen Jahren der *Kirchenbau von Sisikon*. Hier prallten Meinung gegen Meinung, für und gegen die alte Kirche, für und gegen eine neue Kirche, in guten Treuen und mit achtbaren Gründen hart aufeinander. Das war allen, welche mit den Verhältnissen in Sisikon vertraut waren, klar, dass die alte Kirche einer auf die Seelsorge ausgerichteten und erneuerten Liturgiefeyer keineswegs mehr zu dienen vermochte. Brennender aber wurde das Problem aus der immer mehr sich steigernden Störung der Gottesdienste durch den Bahnverkehr. 200 Züge rollten täglich an der alten Kirche vorbei, und störten, ja unterbrachen mehrmals die liturgischen Feiern und die Predigten.

Auf dem Kampffeld der Diskussion erwies sich die Seelsorge als die stärkere Kraft. Seelsorge muss ja im Konfliktfall erstes und massgebendes Anliegen bleiben. Mancher mag der alten, hübschen Baugruppe – Kirche, Turm und Beinhaus – ehrlich nachtrauern, und mag es bedauern, dass ein spätgotischer Kirchenbau mehr aus Uri verschwunden ist. Wir dürfen es ihm nicht verargen. Was nun neu geschaffen wurde, atmet den Geist einer nachkonziliaren Zeit, spricht die Sprache einer erneuerten Li-

turgie, und dient den Bedürfnissen der heutigen Seelsorge. Ein schlichtes, zweckmässiges Zentrum wurde gebaut: Pfarrhaus und Kirche in Harmonie mit dem erhaltenen Turm. Nachdem die alte Kirche mit ihrem etwas überdimensionierten Dach gefallen ist, nimmt der Turm eine dominierende Stellung ein, befreit von der Pression durch zwei Kirchen.

Die neue St.-Josefs-Kirche will bewusst Dorfkirche sein, ohne Anspruch auf eigenwillige oder gar gesuchte Formgebung. Die Bauelemente sind klar erkennbar, und alle Akzente sind so gesetzt, dass sie sich ins Ganze einfügen, und nicht aufdringlich wirken. So weist der wohlproportionierte Raum mit seiner guten Belichtung sicher hin zum Zentrum des liturgischen Geschehens und wirkt leicht durch die geschickte Öffnung des Raumes nach oben. Die Gestaltung des Altarbezirkes mit Opfer-tisch, Ambo, Tabernakel und Sedilien darf als sehr gut betrachtet werden. Er fängt das Halbrund der Bänke auf und fügt sich doch selbstverständlich in den Gesamttraum ein. Das Geheimnis, warum der schlichte Kirchenraum so wohlthuend auf den Beschauer wirkt, liegt wohl in der sehr gut proportionierten Anordnung und Auflockerung der Innenflä-

chen. Das in reichem Masse verwendete Holz gibt der Kirche Wärme und dörfliche Schlichtheit.

Im Äusseren formen Pfarrhaus und Kirche einen lockeren und doch zu innerer Sammlung hinführenden Hof. Hier hat der verstorbene Pfarrherr von Sisikon und Dichter, Walter Hauser, eine würdige Grabstätte gefunden. Kirche und Pfarrhaus ordnen sich im Sinne einer dienenden Funktion nachkonziliaren Denkens ganz selbstverständlich ins Dorfbild ein. Da findet sich nichts mehr von fürstlichem Gehaben barocker Gotteshäuser. Nur der Turm, als Zeuge der Vergangenheit, verbunden mit der Neuzeit, ragt dominierend empor, und wird so seiner letzten Sinndeutung gerecht. Was zu Anfang der Planung als elementare Forderung Berücksichtigung verlangte, den Bahnlärm aus der Kirche auszuschalten, darf als vollauf geglückt betrachtet werden. Dafür werden Pfarrei-volk und Seelsorger späterer Zeiten dem verantwortlichen Architekten Richard Krieg aus Zürich und allen Mitgestaltern dankbar bleiben.

Wir dürfen der Pfarrei Sisikon zum Wagnis herzlich gratulieren, bei allem Respekt vor der Auffassung der Denkmalpflege, welche die alte Kirche gern erhalten hätte.

**Am Neubau
der Pfarrkirche Sisikon
beteiligte Firmen**

Karl Planzer AG
Elektro- und Telefon-Anlagen
6460 Altdorf/UR

Ausführung sämtlicher Schwach- und Starkstromanlagen in der neuen Kirche.

Oswaldo Pedretti AG

Natursteine

8107 Buchs/ZH
6454 Flüelen/UR

Telefon 051 7118 11



INHABER DES EidG. MEISTERDIPLOMAS

Innere Malerarbeiten Sakristei und Kirche, sowie sämtliche Beizarbeiten.

Malerarbeiten

an der Kirche und am Pfarrhaus

Robert Stadler, Maler, Sisikon Telefon (043) 9 22 91

Josef Ulrich

Chemische Produkte

6452 Sisikon
Telefon (043) 9 23 23

**Ausführung
der
Flachdach-
arbeiten**

Josef Kündig
6438 Ibach

Telefon (043) 3 35 44

Lieferung der Schieferbodenbeläge – Verarbeitung sämtlicher Natursteine

Spezialität: Grabsteine und Grabplatten in Granit und Marmor.

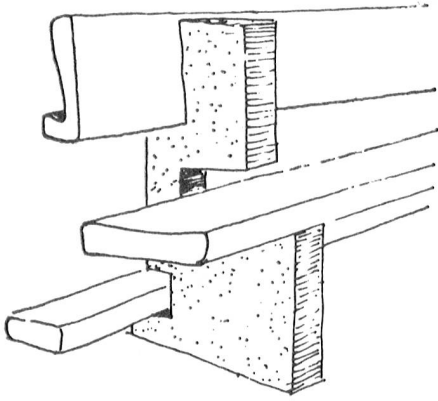
Beat Fischlin

Baugeschäft

6452 Sisikon

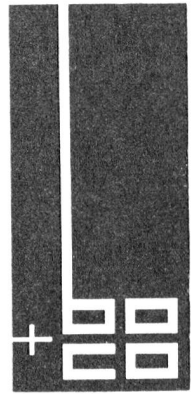
Ausführung der Aushub-, Maurer-, Eisenbeton- und Kanalisationsarbeiten

Telefon 043/9 14 26



Borer + Co. Biel - Bienne
Mattenstrasse 151 Telefon 032/257 68

Ausführung der Kirchen- und Sängerbänke in radialer Anordnung



Gebr. Schelbert

6431 Hinterthal b. Muotathal
Tel. (043) 9 62 96

Ausführung
der
Schreinerarbeiten

Hermann Herger

Möbel-
und Innenausbau
6460 Altdorf

Sakristeieinrichtung
Beichtstühle
Orgelgehäuse

**Paul Wyrsch
Söhne**

Schreinerei

6452 Sisikon

Sämtliche Eternitarbeiten
ausgeführt durch

**Franz Betschart
Söhne**

Dachdeckerei und Spenglerei

6431 Illgau
Tel. (043) 9 62 36

Gustav Gisler

Wand- und
Bodenbeläge

6460 Altdorf

Ausführung
der Plattenarbeiten

Lieferant der
Eisenfenster

Hans Baumann

Eisen- und Metallbau

6460 Altdorf
Telefon (044) 2 24 53

Ausführung
von san. Installationen
im Pfarrhaus und in der
Kirche. Erstellung der Heizung
im Pfarrhaus

**Andreas
Aschwanden**

Sanitär-Heizungen

6460 Altdorf
Telefon (044) 2 22 86

**Ulrich AG
Luzern**

Ausführung
der Heizungs- und
Lüftungsanlagen
in der Kirche.

Innere Schreinerarbeiten

P. Kneubühlers Erben, Schreinerei
6462 Gersau

Metallfenster und allgemeine Schlosserarbeiten

WAPA AG,
6467 Schattdorf

Telefon (044) 2 25 35

Orgelbau

Herstellung von Kirchenorgeln mit elektronischer Klangerzeugung, welche dem Klangideal des geblasenen Orgeltons entspricht.

Individueller Werkaufbau, Disposition nach Wunsch.

Expertisen, Service, Stimmungen; Reparaturen von Orgeln sämtlicher elektronischer Systeme.

30 Jahre Erfahrung im elektronischen Instrumentenbau.

Lieferant der Orgel für die neue Kirche Sisikon.

Max Honegger, 8143 Sellenbüren-Zürich
Telefon Gesch. (051) 95 55 82 Priv. 54 63 88

Für den Begräbnis- und Gedächtnisgottesdienst:

- Tumbakreuz aus Schmiedeeisen mit vergoldeten Kreuzkehlen
4 Modelle erhältlich
- Opferkörbchenständer für den Opfergang
- Friedhof-Weihwasserständer
- Weihwassertragkessel
- Wedel und Aspergills
- u. a. m.

Bitte verlangen Sie unseren Sonderprospekt!



Café Restaurant Pension

Günstige Massenlager sind noch zu vergeben.
Tel. (071) 94 13 17
Jakob Spirig

Sörenberg Hotel Marienthal — Restaurant

beliebtes Ziel für Vereine und Gesellschaften; schöne heimelige Lokalitäten,

liegt an der Panoramastrasse Sörenberg-Giswil.
Gepflegte Küche. Verlangen Sie Prospekte!

J. Emmenegger-Felder, Telefon 041 - 86 61 25

Weinhandlung

SCHULER & CIE

Aktiengesellschaft Schwyz und Luzern

Das Vertrauenshaus für Messweine und gute Tisch- u. Flaschenweine. Telefon: Schwyz 043 - 3 20 82 — Luzern 041 - 3 10 77

Ferienaufenthalt

Franz. Geistlicher vom Institut Catholique in Paris sucht für 20. Juli bis Ende August Kost und Logis (ev. gegen Bezahlung) in Pfarrhaus Voralpen oder Alpengebiet. Kann deutsch zelebrieren, aber nicht predigen oder beichtören. — Antworten erbeten an: Prof. Alois Schacher, Sternmattstr. 67, 6000 Luzern, Telefon (041) 44 52 14

Pfarrhaushälterin

sucht selbständige Stelle.

Auskunft unter Chiffre OFA
615 Lz Orell Füssli-Annoncen
AG, 6002 Luzern

Weihrauchfässer

Gotisch, Renaissance, Barock

Verlangen Sie bitte unverbindliche
Vorführung über Tel. 062 - 71 34 23

Max Walter, Antike kirchliche
Kunst, Mümliswil (SO).

DEREUX & LIPP

Die hochqualitativen, pfeifenlosen
Kirchenorgeln zweier Stilepochen:
— Romantik und Barock —

seit

1864

Export nach Obersee

Lautsprecheranlagen

Erstes Elektronen-Organhaus

der Schweiz

PIANO ECKENSTEIN

Leonhardsgraben 48

Telefon 23 99 10

BASEL



LIENERT

KERZEN

EINSIEDELN

Theologische Literatur

für Studium und Praxis

Grosses Lager. Sorgfältiger
Kundendienst. Auf Wunsch
Einsichtssendungen.



Buchhandlung Dr. Vetter
Schneidergasse 27, 4001 Basel
Tel. (061) 23 96 28

Katechet oder Katechetin

für Religionsunterricht und
Pfarrhilfe **gesucht**.
Antritt Mitte August oder
Mitte Oktober 1969.

Offerten sind zu richten an das
Röm. kath. Pfarramt
8807 Freienbach (SZ)

Pfarresignat

ist bereit, eine pastorelle
Aufgabe zu übernehmen.
Eigener Haushalt erwünscht.

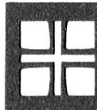
Zuschriften unter Chiffre
OFA 614 Lz Orell Füssli-
Annoncen AG, 6002 Luzern

Kirchenreinigung

In Ihrem Fachgeschäft finden Sie
die nötigen Hilfsgegenstände und
Reinigungsmittel:

- Bambusstangen, bruchsicher, in versch. Längen, Zubehörteile
- Balgomm, das neuartige, patentierte Spezial-Reinigungsgerät für Kirchenteppiche, Samt usw. Es ist ein Besen aus reinstem Kautschuk mit Jahrzehntelanger Lebensdauer
- Hand-, Boden-, Wand-Flaumer
- Wachsentrümmungsmittel für Böden und Bänke

Verlangen Sie ein ausführliches Angebot!



ARS PRO DEO
STRÄSSLE LUZERN
b. d. Hofkirche 041 / 22 33 18



Diese 6 verschiedenen
feinen Cigarren
erhalten Sie gratis!

— damit Sie die guten
Qualitäten unserer
Produkte kennen lernen
und sich persönlich
überzeugen können, dass
sich der Bezug direkt
ab Fabrik lohnt.

Eicifa Cigarrenfabrik
5737 Menziken/AG

Der BON gilt nur für einmaligen Gratisbezug

BON

An Eicifa Cigarrenfabrik
5737 Menziken AG

Senden Sie mir gratis die angebotenen 6 Cigarren zum Versuchen

Name _____

Vorname _____

Strasse _____

Postleitzahl _____

Ort _____

Bitte auf Postkarte kleben