

Zeitschrift: Schweizerische Kirchenzeitung : Fachzeitschrift für Theologie und Seelsorge
Herausgeber: Deutschschweizerische Ordinarienkonferenz
Band: 137 (1969)
Heft: 27

Heft

Nutzungsbedingungen

Die ETH-Bibliothek ist die Anbieterin der digitalisierten Zeitschriften. Sie besitzt keine Urheberrechte an den Zeitschriften und ist nicht verantwortlich für deren Inhalte. Die Rechte liegen in der Regel bei den Herausgebern beziehungsweise den externen Rechteinhabern. [Siehe Rechtliche Hinweise.](#)

Conditions d'utilisation

L'ETH Library est le fournisseur des revues numérisées. Elle ne détient aucun droit d'auteur sur les revues et n'est pas responsable de leur contenu. En règle générale, les droits sont détenus par les éditeurs ou les détenteurs de droits externes. [Voir Informations légales.](#)

Terms of use

The ETH Library is the provider of the digitised journals. It does not own any copyrights to the journals and is not responsible for their content. The rights usually lie with the publishers or the external rights holders. [See Legal notice.](#)

Download PDF: 30.03.2025

ETH-Bibliothek Zürich, E-Periodica, <https://www.e-periodica.ch>

Bischöfe beraten über Priester

Zum Zweiten Symposium der europäischen Bischöfe in Chur: 7.—10. Juli 1969

In seinem Buch über «Die Mitverantwortung in der Kirche», (O. Müller-Verlag, Salzburg 1968) sagt Kardinal Suenens, die Mitverantwortung aller Christen innerhalb des Gottesvolkes sei die entscheidende pastorale Leitidee des II. Vatikanischen Konzils. Kardinal Suenens spricht in seinem Werk von der Mitverantwortung auf verschiedenen Ebenen: auf der Ebene des Hl. Stuhles, der Bischöfe, der Priester, der Laien, der Theologen u. a. m. Als Beispiele für die Verwirklichung der Mitverantwortung oder wenigstens der Schritte dazu nennt er u. a. die Bischofssynode in Rom und das Symposium der europäischen Bischöfe. Namentlich wird auf die erste Bischofssynode im Oktober 1967 und auf das erste Symposium in Holland im Juli 1967 hingewiesen und das geplante II. Symposium in Chur im Juli 1969 erwähnt. Dieses letzte Ereignis steht unmittelbar vor der Tür. Während in manchen Ländern, wie z. B. in Belgien, Holland, Frankreich bereits in der Vorbereitungszeit unter Priestern und auch in der weiten Öffentlichkeit ein ziemlich grosses Interesse für das II. Symposium festzustellen war, könnte man für die Schweiz trotz der frühen Ankündigung und trotz der Pressekonferenz am 24. März in Zürich so etwas kaum sagen. Vielleicht darf man trotzdem hoffen, dass eine kurze Orientierung die Leser der SKZ interessieren wird.

Das II. Vatikanische Konzil und das Symposium

Das Symposium der europäischen Bischöfe ist eine Frucht des II. Vatikanischen

Konzils, und zwar in einer doppelten Hinsicht. Erstens hat das Konzil die Kollegialität der Bischöfe, ihre Verantwortung und die Zusammenarbeit über die Diözesangrenzen hinaus besonders stark betont. Eine Form dieser Kollegialität und Zusammenarbeit ist auf der höchsten Ebene die Bischofssynode, an der alle Bischofskonferenzen der ganzen katholischen Kirche offiziell vertreten sind. Diesen Herbst wird die zweite Synode in Rom stattfinden. Es ist die erste ausserordentliche Synode, an der nur die Präsidenten der Bischofskonferenzen teilnehmen werden. Auch die nationalen Bischofskonferenzen, die nach dem Konzil in fast allen Ländern konstituiert wurden, insofern sie nicht schon früher bestanden, sind Ausdruck der Kollegialität. Man stellt aber immer mehr fest, wie wertvoll, wenn nicht geradezu notwendig es ist, dass sich nationale Bischofskonferenzen zu einer grösseren Einheit zusammenschliessen. Das bekannteste Beispiel dafür ist die südamerikanische Bischofskonferenz. Eine europäische Bischofskonferenz besteht bis heute nicht. In der letzten Zeit wurden Anregungen laut, man sollte eine gemeinsame Bischofskonferenz wenigstens für die deutschsprachigen Länder errichten. Ob es dazu kommen wird, lässt sich im Augenblick nicht sagen. Heute ist man jedenfalls noch nicht so weit. In dieser Lage kann das Symposium der europäischen Bischöfe – im gewissen Sinn wenigstens – als ein erster Schritt oder als Vorläufer zu einer europäischen Bischofskonferenz erscheinen. Das Symposium einfach als «Ersatz» für die Bischofskonferenz zu bezeichnen ist nicht zutreffend.

Während eine Bischofskonferenz ihre rechtliche Form und ihre Statuten haben muss, durch die die Mitgliedschaft, die Kompetenzen und die Arbeitsweise einigermassen festgelegt sind, ist beim Symposium das nicht der Fall. Wer am Symposium teilnimmt, ist den einzelnen Bischofskonferenzen, in manchen Ländern sogar den einzelnen Bischöfen überlassen. Eine rechtliche Grundlage haben diese Zusammenkünfte und Beratungen der Bischöfe nicht. So gleicht das Symposium eher einem freundschaftlichen Treffen der Bischöfe, das Gelegenheit bietet zum

Aus dem Inhalt:

Bischöfe beraten über Priester

*Ansprache Papst Pauls VI.
an die Hauptversammlung
der Internationalen Arbeitsorganisation
in Genf*

Am Scheinwerfer

Wir sind alle mitengagiert

*Reformierte Überlegungen
zum Genfer Papstbesuch*

*Vom Wirken des Schweizerischen
Katholischen Frauenbundes*

Amtlicher Teil

persönlichen Kontakt, zu einem offenen Meinungs austausch und zur gegenseitigen Information und zum Gespräch. Trotzdem ist das Treffen der Bischöfe nicht rein privater Natur. Einzelne Bischofskonferenzen werden von einem Sekretariat offiziell eingeladen. Der Papst und die römischen Instanzen werden darüber informiert. An das erste Symposium hat Papst Paul VI. durch seinen Staatssekretär ein eigenes Schreiben gerichtet. So steht also das Symposium irgendwie in der Mitte zwischen einer Synode bzw. Bischofskonferenz und einem rein privaten Treffen einer Anzahl von Bischöfen.

Nicht nur ideell ist das Zweite Vatikanum der Ausgangspunkt für das Bischofssymposium, sondern auch zeitlich und organisatorisch. Gegen das Ende des Konzils trafen sich in Rom die Präsidenten der europäischen Bischofskonferenzen, um die engere Zusammenarbeit untereinander zu beraten. Unmittelbar vor dem Abschluss des Konzils wurde ein internationales Komitee von 6 Bischöfen gegründet. Folgende Vertreter gehören ihm gegenwärtig an: Deutschland: Kardinal J. Höffner von Köln; England: G. Dwyer, Erzbischof von Birmingham; Frankreich: A. Paillet, Erzbischof von Rouen; Italien: G. Mojaisky-Perrelli, Erzbischof von Nusco; Polen: B. Kominek, Erzbischof von Wroclaw; Spanien: J. Guerra Campos, Weihbischof von Madrid. Zum Sekretär des Komitees wurde der Sekretär der französischen Bischofskonferenz, der heutige Weihbischof von Paris, Mgr. R. Etchegaray bestimmt. Da sich auf dem Konzil viele Bischöfe persönlich kennenlernten, bestand um so mehr Aussicht, dass die geplante Zusammenarbeit nicht bloss auf dem Papier bleibt, sondern zu konkreten Formen führen würde. Tatsächlich kam im Juli 1967 das erste Symposium der europäischen Bischöfe in Noordwijkerhout in Holland zustande. 68 Bischöfe und 7 Kardinäle nahmen daran teil. Sie liessen sich orientieren über die nachkonziliaren Strukturen der Diözese und sie tauschten ihre Meinungen darüber aus.

Vorbereitung des Zweiten Symposiums in Chur

Bei der Bischofssynode in Rom im Oktober 1967 traten sich wieder die Vertreter der europäischen Bischofskonferenzen, um den Ort, den Zeitpunkt und das Thema des II. Symposiums zu besprechen. Offenbar wurden die Erfahrungen des ersten Symposiums so positiv bewertet, dass man in der gleichen Form weiterfahren wollte. Über den Zeitpunkt war man sich rasch einig; wiederum wurde die erste Hälfte Juli, und zwar im Abstand von zwei Jahren, also 1969 in Aussicht

genommen. Als Gastland erhielt die Schweiz gegen die Kandidatur Spaniens, das auch vorgeschlagen wurde, eindeutig den Vorzug. Ausschlaggebend dafür mag einerseits die zentrale Lage sein, andererseits die Aussicht, dass in die Schweiz auch Vertreter der Bischofskonferenzen aus osteuropäischen Ländern kommen könnten. Nachdem sich der Präsident der Schweizerischen Bischofskonferenz, Dr. Johannes Vonderach, Bischof von Chur, bereiterklärt hat, im Einverständnis und in Zusammenarbeit mit den anderen Schweizer Bischöfen den für das Symposium geeigneten Ort zu finden und die Organisation zu übernehmen, wurde die Schweiz definitiv in Aussicht genommen. Chur wurde erst später als Tagungsort gewählt, vor allem deshalb, weil im erneuerten und erweiterten Priesterseminar St. Luzi die notwendigen Voraussetzungen für Unterkunft, Arbeitssitzungen und Gottesdienste vorhanden zu sein schienen. Allerdings hat man damals noch nach dem Vorbild Hollands mit einer kleineren Teilnehmerzahl gerechnet als sie inzwischen geworden ist. Als alte Bischofsstadt und auch verkehrstechnisch erschien Chur als Tagungsort nicht völlig ungeeignet.

Als Thema wurden in Rom Ökumenismus und Priesterfrage in Aussicht genommen. Wohl unter dem Eindruck der Synode, die sich ausführlich mit der Priesterausbildung und dem Priesterbild beschäftigte, entschloss man sich für das zweite Thema. Wie gross seine Aktualität in zwei Jahren werden sollte, ahnte man damals allerdings noch nicht. Dem Komitee der sechs Bischöfe wurde die Aufgabe übertragen, das Thema näher zu umschreiben und die Referenten zu bestimmen. Damit die nötigen Voraussetzungen dafür geschaffen würden, bat der Sekretär des Verbindungssekretariates der europäischen Bischofskonferenzen, Mgr. R. Etchegaray, dass einzelne Länder ihre Vertreter bestimmen, die sich mit dem gesamten Programm des Symposiums befassen sollten. Im Juli 1968 trafen sich in Paris Vertreter der Bischofskonferenzen aus 11 Ländern und zwar aus Belgien, Deutschland, England, Frankreich, Holland, Italien, Österreich, Polen (der allerdings nicht kommen konnte), Portugal, Spanien und der Schweiz zu ihrer ersten Besprechung. Nach einer allgemeinen Aussprache über die Lage in den einzelnen Ländern einigte man sich auf das Thema: *Der Priester in der Welt und in der Kirche von heute*. Das Thema wurde vom Bischofskomitee gutgeheissen. Zugleich wurde den Vertretern der elf Bischofskonferenzen der Auftrag gegeben, in den einzelnen Ländern eine begrenzte repräsentative Umfrage durchzuführen. Die Fragen, die für alle Länder gleich

lauteten, bezogen sich auf das Leben und den Dienst der Priester, auf ihr Verhältnis zueinander, zum Bischof, zum Volk Gottes, zur Welt, auf die priesterliche Ausbildung, auf die besonderen Probleme und Wünsche, die unter den Priestern heute diskutiert werden. Keine Frage, die in der heutigen Diskussion irgendwie im Vordergrund steht, wurde übergangen. Über die Ergebnisse dieser Umfrage werden dem Bischofssymposium zwei Berichte vorgelegt.

Als Referenten wurden – im Unterschied zu Holland – nur Bischöfe bestimmt. Man mag verschiedener Ansicht darüber sein, ob es nicht besser und wertvoller wäre, Priester selber oder Theologen vor den Bischöfen zum Wort kommen zu lassen. Da und dort wurden Befürchtungen laut, Bischöfe würden die Frage vielleicht zu einseitig sehen und behandeln. Nach all den Ereignissen und Diskussionen in fast allen Ländern Europas in den letzten Monaten ist wohl nicht anzunehmen, die Bischöfe wären über verschiedene Fragen nicht orientiert. Sicher werden auch die beiden Berichte ein wichtiger Beitrag sein. Auf welche Weise die Fragen sonst dargestellt und diskutiert werden, hängt von den Referenten und von den einzelnen Arbeitsgruppen ab. Unter den Referenten befinden sich Kardinal Julius Döpfner, Erzbischof von München-Freising, der im Eröffnungsvortrag über das Bleibende und sich Wandelnde am Priester sprechen wird. In der Schluss-sitzung wird Kardinal Suenens von Belgien über den Bischof und seine Priester sprechen. Andere Referenten sind: Kardinal Bengsch von Berlin, Kardinal Poma aus Bologna, Kardinal Enrique y Tarancon aus Toledo, Erzbischof Guyot aus Toulouse, Bischof Worlock aus Portsmouth und Weihbischof Falcao aus Lissabon. Zur Eröffnung und zum Schlussvortrag haben auch Journalisten und eingeladene Persönlichkeiten Zutritt. Die übrigen Sitzungen und Arbeitsgruppen finden im geschlossenen Rahmen im Priesterseminar St. Luzi statt. An den Pressekonferenzen wird jeden Tag auch darüber Bericht erstattet.

Was kann man vom Bischofssymposium erwarten?

Immer wieder wurde und wird die Frage gestellt, was vom Symposium zu erwarten sei. In manchen Ländern wurden Themen genannt, die am Symposium behandelt werden sollten, so vor allem der Zölibat, neue Formen und Strukturen des priesterlichen Dienstes, die Sorge um Priester, die sich in der heutigen Situation nicht zurechtfinden u. a. m. Damit wurden Erwartungen verbunden, das Bischofssymposium würde Resolutionen fassen oder wenigstens bestimmte Er-

Ansprache Papst Pauls VI. an die Hauptversammlung der Internationalen Arbeitsorganisation in Genf (Schluss)

III. Der Zukunft entgegen

– 17. Wir sind aus dem Grund hieher gekommen, um Ihnen ein Wort der Ermunterung zu sagen, und Ihnen unsere Übereinstimmung kundzutun um Sie aufzufordern, Ihre Sendung der Gerechtigkeit und des Friedens mit Festigkeit fortzusetzen, und um Ihnen unsere demütige, aber doch aufrichtige Solidarität zuzusichern. Es steht ja der Friede auf dem Spiel, die Zukunft der Menschheit. Diese Zukunft kann sich nur im Frieden unter der gesamten Menschheitsfamilie, unter allen Klassen und Völkern auf Arbeit aufbauen. Ein Friede, der sich auf eine Gerechtigkeit gründet, die immer vollkommener Gestalt unter den Menschen annimmt.

Ein Werk, das mit jedem Tag dringlicher wird: der Schrei der leidenden Menschheit

– 18. In dieser Stunde, die in schroffem Gegensatz zur Geschichte und zur Menschheit steht, die voll ist von Gefahren, in der aber doch ein Schimmer von Hoffnung aufleuchtet, ist es in hohem Masse Ihre Aufgabe, Bauleute der Gerechtigkeit zu sein, um den Frieden zu sichern. Glauben Sie nicht, sehr geehrte Herren, Ihre Aufgabe bereits erfüllt zu haben. Im Gegenteil: sie wird mit jedem Tag dringlicher. Wieviele schlimme Dinge – und was für schlimme Dinge –, wieviel Unterlassungen, Missbräuche, Unge-

rechtigkeiten, wieviel Elend und wieviel Klagen kommen noch jetzt aus dem Bereich der Arbeit! Gestatten Sie uns, bei Ihnen für jene zu sprechen, die noch ungerechterweise leiden, die in unwürdiger Weise ausgenützt werden, die in schimpflicher Weise an Leib und Seele verhöhnt werden, und zu einer erniedrigenden Arbeit herabgewürdigt sind, welche systematisch gewollt, organisiert und aufgezwungen wird. *Hören Sie auf diesen Weheruf, der noch immer aus der Mitte der leidenden Menschheit aufsteigt!*

Die Verkündigung der Rechte und die Gewährleistung ihrer Einhaltung

– 19. Kämpfen Sie mutig und unablässig gegen die täglich auftretenden Missbräuche und immer wieder neuen Ungerechtigkeiten! Bringen Sie sich dazu, Ihr persönliches Interesse der weiten Sicht auf das Gemeinwohl unterzuordnen, gleichen Sie die alten Bestimmungen den neuen Erfordernissen an, regen Sie neue Normen an und bemühen Sie sich bei den einzelnen Staaten um ihre Ratifizierung. Gebrauchen Sie die entsprechenden Massnahmen, um die Einhaltung dieser Bestimmungen zu gewährleisten. Es gilt hier den Satz wiederholen: «Die Verkündigung der Rechte wäre umsonst, wenn man nicht gleichzeitig darauf hinarbeitete, dass ihre Einhaltung als eine Pflicht von allen, überall und für alle gewährleistet wird.»

Den Menschen vor sich selbst schützen

– 20. Wir wagen hinzuzufügen: *Sie müssen den Menschen vor den Menschen schützen*, vor dem Menschen, der davon bedroht ist, nichts anderes zu sein als nur ein Teil seiner selbst, zurückgeführt, wie man gesagt hat, auf nur eine Dimension. Man muss ihn um jeden Preis daran zu hindern suchen, nichts anderes zu sein als nur jemand, der nur rein mechanisch eine gefühllose Maschine bedient, die den besseren Teil seiner selbst schluckt, oder im Dienste eines Staates steht, der alle seine Energien ausschliesslich für seinen Dienst in Beschlag nehmen will. Den Menschen müssen Sie in Schutz nehmen, den Menschen, der gleichsam fortgerissen wird von den erschreckenden Kräften, die er in die Tat umsetzt; den Menschen, der gleichsam verschlungen wird von dem ungeheuren Fortschritt seiner Arbeit; den Menschen, der gleichsam überrollt wird von der unwiderstehlichen Gewalt seiner Erfindungen und der gleichsam betäubt wird von dem wachsenden Gegensatz zwischen dem Wirtschaftswunder, das ihm die Güter zur Verfügung stellt, und der allzu leicht ungerechten Verteilung dieser Güter unter den Menschen und Völkern. Der Mythos des Prometheus wirft seinen unruhigen Schatten auf das Drama unserer Erde, wo es dem Bewusstsein des Menschen nicht gelingt, sich bis an die Ebene seiner Tätigkeit emporzuheben, um die schwerwiegende Verantwortung in Treue zum liebenden Plan Gottes von der Welt wahrzunehmen. Ist uns die tragische Geschichte vom Turmbau von Babel verlorengegangen, wo die Eroberung der Natur von seiten des Menschen auf Gott vergessen hat und so

klärungen abgeben. Solche Resolutionen und Erklärungen sind aber kaum zu erwarten. Einerseits entsprechen sie nicht der Natur des Symposiums, andererseits sind die Bischöfe darauf wohl zu wenig vorbereitet. Wohl ist das Thema den Bischöfen seit längerer Zeit bekannt. Einige Bischofskonferenzen haben sich daheim damit auch schon befasst und werden auch ihre Experten und Theologen mitbringen. In den westeuropäischen Ländern dürfte die Lage nicht allzu verschieden sein, auch wenn das nicht überall gleich stark nach aussen in Erscheinung tritt. Anders ist wahrscheinlich die Lage in den Ländern Osteuropas. Die Zusammensetzung des Bischofssymposiums lässt erwarten, dass zur gegenseitigen Information über die Problematik und zur Konfrontation verschiedener Ansichten mehr als genug Gelegenheit bestehen wird. Was die Vertretung einzelner Länder betrifft, ist Italien mit 21

Bischöfen am stärksten vertreten. Aus Frankreich kommen 17 Bischöfe, aus Spanien 10, aus Belgien 10, aus Jugoslawien 7, aus Polen 6, aus Deutschland 9, aus Holland 7, aus England 6. Die übrigen Länder sind mit kleineren Delegationen vertreten. Natürlich besagt das Land nicht alles. Auch innerhalb der gleichen Bischofskonferenz können über die gleiche Frage verschiedene Meinungen bestehen.

Wenn also nach aussen wahrscheinlich keine aufsehenerregenden Resolutionen zu erwarten sind, darf man annehmen, dass für die Bischöfe selber das Treffen und die Aussprachen eine wertvolle Hilfe für die Erfüllung ihrer Aufgabe sein werden. Sicher wird das Symposium mit seiner Thematik nicht das Ende, sondern viel mehr die Erweiterung und Vertiefung des Gespräches über die Priester sein. Und wahrscheinlich wird das Gespräch immer mehr auch im direkten

Dialog der Bischöfe mit ihren Priestern gehen müssen.

Manche sehen die Bedeutung des Symposiums auch im Hinblick auf die ausserordentliche Bischofssynode in Rom im kommenden Herbst. Dass auch dieses Jahr, wie vor zwei Jahren, das Symposium und die Synode im gleichen Jahr stattfinden, war nicht von vornherein geplant. Die Ankündigung der Synode kam bedeutend später als die Ansetzung des Symposiums. Auch hat die Synode ein anderes Thema. Sie soll das Verhältnis der Bischofskonferenzen zum Heiligen Stuhl und zu den römischen Dikasterien und die Beziehungen der Bischofskonferenzen untereinander behandeln. Obwohl also die Thematik verschieden ist, wird die Zusammenkunft der Bischöfe in Chur kaum ohne Einfluss auf die Synode bleiben. Nähere Prognosen darüber anzustellen, wäre aber sicher verfrüht.

Alois Sustar

eine Auflösung der menschlichen Gesellschaft herbeiführt?

Vom Mehrhaben zum Mehrsein: Die Teilhabe und Mitbeteiligung

– 21. Es gilt alle auf Auflösung hinzielenden Kräfte des Widerspruchs, die Kräfte des babylonischen Turmbaus, in die Gewalt zu bekommen und dann die Stadt der Menschen zu bauen, eine Stadt, deren Steine nur durch die brüderliche Liebe zusammengehalten werden, der brüderlichen Liebe unter den Rassen und Völkern, unter den Klassen und Generationen. Durch die Konflikte, die unsere Zeit beunruhigen, ist es mehr als eine berechnete Forderung, den Wunsch zu haben, jemand zu sein, der sich immer mehr behauptet. In den 50 Jahren Ihres Bestehens ist das Flechtwerk Ihrer rechtlichen Verordnungen immer dichter geworden, mit denen Sie die Arbeit der Männer, der Frauen, der jungen Leute schützen und mit denen Sie Ihnen ein angemessenes Entgelt zusichern. Es wird notwendig sein, dass Sie jetzt die entsprechenden Massnahmen ergreifen, um eine organische Mitbeteiligung aller Arbeiter nicht nur an den Früchten ihrer Arbeit, sondern auch an der wirtschaftlichen und sozialen Verantwortung gewährleisten, von der ihre Zukunft und die ihrer Kinder abhängt.

Das Recht der Völker auf Entwicklung

– 22. Es ist auch notwendig, dass Sie allen Völkern die Beteiligung am Aufbau der Welt gewährleisten. Es ist notwendig, dass Sie von jetzt an den weniger begünstigten Völkern Ihre Sorge angedeihen lassen, so wie Sie in der Vergangenheit sich in erster Linie der von der Ungunst des Schicksals heimgesuchten Volksschichten annahmen. Das bedeutet, dass Ihre gesetzgebende Arbeit mutig weitergeführt werden muss und dass sie sich auf ganz neuen Wegen betätigen muss, den Völkern eine feste Rechtsgrundlage für ihre ganzheitliche Entwicklung zu sichern und in besonderem Masse «allen Völkern» die Möglichkeit einräumen, «dass sie selbst die Bauleute ihrer Zukunft werden». Es ist eine Herausforderung, die heute an Sie in der Morgenstunde des zweiten Jahrzehntes des Entwicklungsprogrammes gerichtet wird. Es ist Ihre Pflicht, sie aufzunehmen. Ihnen stellt sich die Aufgabe, diejenigen Entscheidungen zu treffen, die eine Enttäuschung so vieler Hoffnungen vermeiden können und die Versuchung zu zerstörerischer Gewalttat im Keim ersticken. Es ist notwendig, dass Sie mit rechtlichen Begriffen die Solidarität zum Ausdruck bringen. Sie setzt sich immer mehr im Bewusstsein der Menschheit durch. Wie Sie in der Vergangenheit durch Ihre Gesetzgebung den Schutz und das Überle-

ben des Schwachen gegen die Gewalt des Starken gewährleistet haben – Lacordaire drückt dies aus mit den Worten: «Zwischen Starken und dem Schwachen unterdrückt die Freiheit das freie Gesetz» –, ist es jetzt notwendig, dass Sie die Rechte der starken Völker einschränken und die Entwicklung der schwachen Völker fördern, indem Sie die Voraussetzungen, nicht nur theoretischer, sondern auch praktischer Natur, für ein wirkliches internationales Arbeitsrecht auf Völkerebene schaffen. Wie jeder Mensch, muss jedes Volk durch seine Arbeit sich wirksam entwickeln, in seinem Menschsein wachsen und von weniger menschlichen zu menschlicheren Bedingungen gelangen. Es braucht geeignete Voraussetzungen und Mittel, ja einen gemeinsamen Willen. Ihre zwischen den Regierungen, Arbeitern und Unternehmern völlig frei vereinbarten Konventionen könnten und müssten diesen Willen nach und nach zum Ausdruck bringen. Verschiedene Spezialistengruppen arbeiten bereits an der Fertigstellung dieses grossen Werkes. Auf diesem Wege müssen Sie weitergehen.

Ein Lebensgrund für die junge Generation

– 23. Wenn auch die technischen Einrichtungen unerlässlich sind, könnten sie doch nicht ihre Früchte zeitigen ohne diesen Sinn für das Gemeinwohl, der die Forschungen bewegt und leitet und alle Bemühungen unterstützt, ohne dieses Ideal, das die Menschen dazu veranlasst, sich gegenseitig beim Aufbau einer brüderlichen Welt zu übertreffen. Der Aufbau dieser Welt von morgen ist die Aufgabe der jungen Generation von heute. Aber Ihre Sache ist es, sie darauf vorzubereiten. Viele erhalten eine ungenügende Ausbildung, sie verfügen nicht über reale Möglichkeiten, einen Beruf zu erlernen oder eine Arbeit zu finden. Viele nehmen auch Aufgaben wahr, die für sie bedeutungslos sind. Ihre eintönige Wiederholung kann ihnen wohl zum Vorteil sein, genügt ihnen aber nicht als Grund zu leben und ihr berechtigtes Streben danach zu stillen, als Menschen ihren Platz in der Gesellschaft einzunehmen. Wer versteht nicht ihre Angst vor der erdrückenden Herrschaft der Technik in den reichen Ländern, ihre Ablehnung einer Gesellschaft, der es nicht gelingt, ihr einen Platz zuzuweisen. Wer begreift nicht ihre Klage in den armen Völkern, dass sie aus Mangel an genügender Vorbildung und geeigneten Mitteln nicht in der Lage sind, in grosszügiger Weise ihren Anteil an den Aufgaben zu leisten, die sie interessieren. Bei der gegenwärtigen Umgestaltung der Welt ertönt ihr Protest wie ein Signal des Elends und wie ein Aufruf zur Gerechtigkeit. Inmitten der Krise, die die moderne Gesellschaft

durchmacht ist die Erwartung der jungen Generation von Ungeduld und ängstlicher Sorge erfüllt: Lasst uns ihnen die Wege in die Zukunft weisen, ihnen nützliche Aufgaben zuteilen und sie darauf vorbereiten. Auf diesem Gebiet gibt es sehr viel zu tun. Sie sind sich übrigens dessen wohl bewusst und wir beglückwünschen Sie, dass in die Tagesordnung Ihrer 53. Sitzung die Erarbeitung spezieller Programme für die Bildung und Beschäftigung der Jugend in den Entwicklungsländern aufgenommen haben.

Schlusswort: die geistige Kraft der Liebe als Quelle der Hoffnung

– 24. Ein umfangreiches Programm, sehr geehrte Herren, das zu Recht Ihre Begeisterung entfachen kann und alle Ihre Kräfte veredelt im Dienst der grossen Sache, die die Ihre ist – die auch die unsere ist –, die Sache des Menschen. An dieser friedlichen Auseinandersetzung wollen auch die Jünger Christi aus ganzem Herzen teilnehmen. Wenn es notwendig ist, dass alle menschlichen Kräfte zusammenarbeiten für diese Förderung des Menschen, gilt es, dem Geist jenen Platz zuzuweisen, der ihm zukommt, nämlich den ersten Platz, denn der Geist ist Liebe. Wer sieht es nicht? Dieses Werk übersteigt die rein menschlichen Kräfte. Aber der Christ weiss, dass er nicht allein ist mit seinen Brüdern in diesem Werk der Liebe, der Gerechtigkeit und des Friedens, worin er Vorbereitung und Unterpfand der Ewigen Stadt sieht, die er von der Gnade Gottes erwartet. Der Mensch sieht nicht sich selber ausgeliefert, verloren in der Menschenmasse. Die Stadt der Menschen, die er baut, ist die Stadt einer Familie von Brüdern, von Söhnen des einen Vaters. Denn sie werden getragen in ihren Bemühungen von einer Kraft, die sie beseelt und erhält, die Kraft des Geistes, eine geheimnisvolle, aber wirkliche Kraft, weder magisch noch gänzlich ausserhalb unserer geschichtlichen und persönlichen Erfahrung, denn sie drückt sich in menschlichen Worten aus. Und seine Stimme ertönt mehr als anderswo in diesem Hause, das den Leiden und Ängsten der arbeitenden Menschen offensteht, ebenso wie ihren Errungenschaften und ihren grossartigen Erfolgen. Es ist eine Stimme, deren unaussprechlicher Widerhall, heute wie gestern, nicht aufhört, ja niemals aufhören wird, die Hoffnung in den arbeitenden Menschen zu wecken: «Kommt alle zu mir, die ihr mühselig und beladen seid, und ich will euch erquicken.» – «Selig sind die, die Hunger und Durst haben nach Gerechtigkeit, denn sie werden gesättigt werden.»

(Amtliche Übersetzung des Vatikanischen Presseamtes, vermittelt durch die KIPA)

Am Scheinwerfer

Ist der Zölibat ein Charisma?

Man hat sich nachgerade ganz daran gewöhnt, vom Zölibat als von einem Charisma zu sprechen. Fast alle neueren Abhandlungen übernehmen diese Rede-weise. Die Befürworter des allgemeinen Priesterzölibates erklären, man müsse um dieses Charisma beten, dann werde Gott es sicher seiner Kirche in genügender Anzahl schenken. Die Gegner behaupten, der Zölibat könne als Charisma von seinem Wesen her niemals als obligatorisch für ein Amt erklärt werden; es könne niemals gefordert, sondern immer nur als freies Geistesgeschenk dankbar empfangen werden.

Ist aber der Zölibat gar kein Charisma, so fallen offenbar diese Art Argumente vollkommen ausser Betracht. Das ist für den Fortgang der Diskussion nicht unwesentlich. Nun hat freilich Paulus in Kor 7,7 den Zölibat selber ein Charisma genannt. Und dieser Text ist wohl die Ursache für die unbesehene Hinnahme der Behauptung: «Ich wollte, alle Menschen wären wie ich (nämlich ehelos). Aber jeder hat sein besonderes Charisma von Gott, der eine so, der andere anders.» Es lässt sich aber leicht feststellen, dass Paulus und die apostolische Zeit mit dem Wort Charisma noch keinen festen und unverwechselbaren theologischen Begriff verbanden. Man braucht das Wort Charisma noch unterschiedslos, einmal wohl für das, was wir heute theologisch Charisma nennen¹ wie im 12. und 14. Kapitel des 1. Korintherbriefes, dann aber auch für das durch Handauflegung übertragene Amt in 2 Tim 1,6 und 1 Tim 4,14 und schliesslich auch, wie in 1 Kor 7,7, für die gottgeschenkte Gabe der Ehelosigkeit².

Charisma und Presbyteramt haben das gemeinsam, dass beide «der Erbauung der Gemeinde» dienen. Auch sind beide von Gott geschenkt, doch mit dem Unterschied, dass das Charisma direkt, ohne menschlichen Mittler vom Geist gegeben wird, indes das Amt durch die Handauflegung sakramental vom einen auf den andern übergeht. Wer aus 1 Kor 7,7 den Zölibat zum Charisma stempeln will, muss konsequent auch jede Ehe als Charisma bezeichnen («Charisma von Gott, der eine so, der andere so»), was doch wohl im Ernst niemand behaupten will. Dem Zölibat fehlen aber auch sonst wesentliche Elemente des Charisma:

– 1. Er ist als solcher und in sich noch keine «Erbauung der Gemeinde». Wenn er nämlich nicht erfüllt wird mit der

ungeteilten Liebe zu Christus und dem restlosen Einsatz für das Evangelium, so macht er den Menschen gern kauzig, unsozial, eigenbrödlerisch und wird damit der Gemeinde mehr zur Last als zur Erbauung.

– 2. Der Ehelosigkeit «um des Reiches Gottes willen» fehlt die zum Charisma gehörende Komponente des reinen Geschenkt-seins. Vielmehr spielt darin der freie Willensentscheid des Menschen (der natürlich nicht ohne Gnade zustande kommt) die entscheidende Rolle. In Mt 19,12 fällt nämlich auf, dass gerade an diesem Punkt von einem aktiven Tun des Menschen die Rede ist, während die andern zwei Fälle von Ehelosigkeit nicht aktiv übernommen, sondern passiv erlitten werden: «Es gibt Eunuchen, die vom Mutterschoss so *geboren werden*, und es gibt Eunuchen, die von den Menschen zu Eunuchen *gemacht wurden*, und es gibt Eunuchen, die *sich selbst zu Eunuchen machten* um des Reiches der Himmel willen.»

Auch wenn Paulus sagt: «Ich wollte, alle Menschen wären wie ich», nämlich ehelos, so heisst das sicher eher: ich wollte, sie würden sich selbst zum gleichen ehelosen Leben entschliessen als: ich wollte, alle bekämen diese Lebensweise geschenkt.

– 3. Wir kommen auch von der Art, wie Charismen sich äussern, zum gleichen Schluss. Immer nämlich handelt es sich um einzelne Akte: eine Sprachenrede, eine gotterleuchtete Rede, ein Entscheid über die Art der Geister, eine Krankenheilung, eine geisterleuchtete Erklärung einer Glaubenswahrheit. Der Zölibat dagegen ist ein Zustand, kein einzelner Akt. Darum kann man Charismen sicher auch verlieren; sie können vergehen, wie sie gekommen sind, wenn der Geist nicht mehr wirkt. Der Zölibat

dagegen gründet auf einen überlegten Entscheid; einen solchen kann man zwar rückgängig machen, aber nicht verlieren.

Hat also der Zölibat mit dem Charisma nichts zu tun? Doch. Er ist zwar selbst kein Charisma, aber er legt den Weg frei für bestimmte Charismen. Für gewisse Anrufe Gottes hat der Zölibatäre mehr als andere alle Kräfte des Herzens und des Geistes frei. So vor allem für die ganz grossen Taten der Gottesliebe und der Nächstenliebe, wie wir sie als Höhepunkte der Nachfolge Christi bei manchen Heiligen bewundern.

Mit diesen Überlegungen ist natürlich die Frage nach der Zölibatsverpflichtung in der heutigen Ordnung der Kirche in keiner Weise entschieden. Es ist ihr aber eine allzu mystische Note genommen. Man kann nun nicht mehr vom Zölibat reden als von einer Sache, die sich zwischen dem Empfänger und dem Heiligen Geist allein abspielt und in die dann die amtliche Kirche nichts hineinzureden hat. Die Frage ist stärker auf die mehr menschliche Ebene verwiesen, wo auf der einen Seite ein Mensch überlegt, einen reifen Entscheid fällt und dann dazu steht und auf der andern Seite die Amtskirche ebenso frei überlegt, für welche Dienste in der Kirche sie solche Entscheide fordern oder nicht fordern soll. In der jetzt gültigen Ordnung muss dann also weder der Bischof noch der Priesteramtskandidat sich die Frage so stellen: Hat dieser Mann oder: Habe ich das Charisma des Zölibates oder nicht? Das könnte nämlich aus der Natur des Charisma heraus kein Mensch mit Sicherheit sagen. Die Frage stellt sich viel schlichter: Kann ich mich mit der Gnade Gottes zum Zölibat entschliessen oder nicht? Und: Hat sich dieser Kandidat frei und nach reifer Überlegung für den Zölibat entschieden oder nicht? Darauf aber ist eine Antwort durchaus möglich.

Karl Schuler

Wir sind alle mitengagiert

Überlegungen zum europäischen Bischofssymposium in Chur

Das Bischofssymposium in Chur, das die Vertreter aller europäischen Bischöfe versammelt, ist erst das zweite seiner Art. Damit ist es für unsere Generation immer noch etwas Neues. Weil dabei die Bischöfe sozusagen in einer neuen Funktion tätig sind, ist eine Besinnung auf das Bischofsamt als solches vonnöten. Das Zweite Vatikanische Konzil hat nicht zuletzt gerade für das Bischofsamt eine ursprüngliche Sicht neu freigelegt. Einige Züge dieses neuen Verständnisses sollen

hier aufgezeigt werden. Die Bischofssynode will uns ja nicht als blosser Zuschauer, sondern als verstehende und mitbetende Kirche. Diesem verstehenden Mitgehen und Mitbeten wollen diese Überlegungen dienen.

Vom Herrn gesandt

Wo immer ein Bischof an die kirchliche Öffentlichkeit tritt – und das geschieht offensichtlich am Bischofssymposium in

¹ Vgl. meine Ausführungen in SKZ 21/1969 «Eifert nach Charismen»

² Die Bezeichnung «pneumatikon», Geistesgabe in 1 Kor ist bereits stärker nur dem zugeordnet, was wir heute Charisma nennen.

Chur – erinnert sich die Kirche wieder an ihren Ursprung; diese Erinnerung ist der Kirche heilsam und notwendig. So unbequem zunächst dieses Zurückgehen scheinen mag, so sehr es uns vorkommen mag als ein Abrücken von der Gegenwart, so gewinnen wir gerade vom Ursprung her den Zugang zur Gegenwart der Kirche. Die Kirche kann nicht beliebig existieren, «wenn es sie nur gibt, gleich wie». Der gegenwärtigen und heraufkommenden Zeit und Welt ist die Kirche es schuldig, sie selber zu sein, in möglichster Wahrheit und Treue. Dieser Präsenz in der Welt hat sie noch nicht Genüge getan, wenn sie irgendwelche religiösen Ideen verbreitet, Achtung vor Gott gebietet und Gottesdienst betreibt. Gerade angesichts des Bischofsamtes wird die Kirche sich neu inne, dass sie eine *geschichtliche* Kirche ist, die sich immer neu aus dem einmaligen und bleibenden Christusgeschehen empfängt. Sie ist das Werk Gottes, aber *des* Gottes, der seinen Sohn in die Welt sandte, der durch ihn endgültig gesprochen hat, der in Christi Tod und Auferstehung die unüberholbare Tat seiner Liebe an uns getan hat. Im Vollzug dieser Sendung sammelte Jesus die Jünger, erwählte und sandte er die Apostel; damals wie heute wird die Kirche nur durch diese Sendung versammelt und beisammengehalten. Denn die Kirche hat nicht irgendwelche religiöse Ansichten und Lehren, sondern sie glaubt an die frohe Botschaft Jesu Christi; sie betreibt nicht irgendeinen Kult, sondern sie soll die Menschen in die Gemeinschaft mit dem gehorsamen, anbetenden und sich hingebenden Christus versammeln. All dies kann die Kirche nur bleiben, wenn es immer wieder neu zur Sendung von solchen bevollmächtigten Verkündern und Vorstehern kommt. Die Kirche lebt selber von dieser stets neuen Sendung, und sie hat in der Welt nichts Dringlicheres zu tun, als diese Sendung als ihren Dienst auf sich zu nehmen.

In der Kirche von heute soll sich die Sendung Christi durchhalten: so sehr diese Sendung allen Christen aufgetragen ist, so wird der Impuls doch neu wirksam und begonnen durch die Sendung der Apostel und durch die Sendung ihrer Nachfolger, der Bischöfe. Wo nun Bischöfe zusammentreten, trifft neu sichtbar und spürbar der Sendungswille Christi bis in die Gegenwart hinein. Nichts ist der Kirche von heute nötiger, als wieder einmal diesen Willen und Anspruch und diese Vollmacht Christi zu spüren.

Die Kirche braucht die Bischöfe

Die Ordnung der Kirche ist nicht ein in sich stehendes und laufendes System, sondern eine Ordnung der *Dienste*. Da

geht es nicht um isolierte, sich selber gefallende Auszeichnungen oder Vorrangstellungen. Sondern Christus will die Apostel und ihre Nachfolger, *weil* er das Volk Gottes sammeln und zusammenhalten will. In seinem Willen zur gesamten Kirche ist die Ordnung der Bischöfe mitgewollt: weil Christus alle Menschen zum Glauben an seine frohe Botschaft führen will, darum will er Apostel und Verkünder; weil er die Menschen in sein eigenes Sohnesverhältnis zu Gott hereinnehmen will, darum will er die Spender der Sakramente; weil er nicht nur mit den wenigen Zeitgenossen das Mahl des neuen Bundes halten will, darum will er die Vorsteher der kirchlichen Liturgie in aller Welt. Dieser Dienst ist im vollen Sinn im Bischofsamt enthalten: ein Dienst für die Kirche. «Um Gottes Volk zu weiden und immerfort zu mehren, hat Christus in seiner Kirche verschiedene Dienstämter eingesetzt, die auf das Wohl des ganzen Leibes ausgerichtet sind. Denn die Amtsträger, die mit heiliger Vollmacht ausgestattet sind, stehen im Dienst ihrer Brüder, damit alle, die zum Volk Gottes gehören, sich auf das nämliche Ziel hin ausstrecken und so zum Heile gelangen» (Kirche 18).

So sind die Bischöfe in Pflicht genommen von beiden Seiten: vom Herrn, dessen Wort sie verkünden, um dessen Tisch sie die Gemeinde sammeln, auf dessen Weg sie die Suchenden und Irrenden führen müssen. Und in Pflicht genommen von der Kirche: die von ihnen die Botschaft der Wahrheit und Liebe hören will, die von ihnen die sakramentalen Heilsgaben erwartet, die sich an ihnen als den Hirten sammeln und orientieren will. Die Bischöfe gehören nicht sich selber: sie erfahren die Enteignung in radikalem Mass, als Diener Christi und Diener aller.

Wenn die Bischöfe sich dabei auch auf die Helfer verlassen können, die am einen Dienstanteil haben, auf die Priester und Diakone, ist ihnen die Sorge wohl etwas erleichtert, aber die Verantwortung bleibt. Heute ist der Auftrag der Verkündigung und Kirchenleitung nicht leichter geworden: «Die christliche Lehre sollen sie auf eine Weise vortragen, die den Erfordernissen der Zeit angepasst ist, die den Schwierigkeiten und Fragen, von denen die Menschen so sehr bedrängt und geängstigt werden, entspricht. Bei ihrer Verkündigung sollen sie die mütterliche Sorge der Kirche um alle Menschen, seien sie gläubig oder ungläubig, unter Beweis stellen und sich mit besonderer Sorge der Armen und Schwachen annehmen» (Bischöfe 13). Weil sie durch ihre Sendung in den Dienst eingewiesen sind, können sie nicht warten, bis sich die Menschen an sie wenden; sondern «weil die Kirche mit der menschlichen Gesellschaft ins Gespräch kommen muss, ist es

in erster Linie Pflicht der Bischöfe, zu den Menschen zu *geben*, das Gespräch mit ihnen zu suchen und zu fördern» (Bischöfe 13).

Es ist eigentlich zu wenig gesagt, wenn die Kirche den Bischof braucht; vielmehr bedarf die *Welt* der Kirche, und darum auch des Bischofs. «Wer ist dazu tauglich...?» (2 Kor 2, 16).

Brüder in der Weltkirche

Vor dieser Aufgabe vermöchte ein einzelner nicht zu stehen. Hier kommt dem einzelnen Bischof eine Einsicht zu Hilfe, die gerade im Zweiten Vatikanum neu erkannt wurde, obschon sie eigentlich schon immer latent vorhanden war: die Gemeinschaft des Bischofskollegiums. Schon Christus hat ja nicht nur je einzelne Apostel gewählt und sie zerstreut auf die verschiedensten Wege geschickt, sondern er hat sie zum Kreis der Zwölf gesammelt. Als diese Gemeinschaft sollten die Zwölf nicht nur den Anfang des neuen Gottesvolkes (analog dem Zwölfstämmigen Israel) darstellen, sondern auch die Leitung in kollegialer Gemeinschaft auf sich nehmen. Diese Struktur des kirchlichen Amtes ist jetzt neu bekräftigt worden: «Wie nach der Verfügung des Herrn der heilige Petrus und die übrigen Apostel ein einziges apostolisches Kollegium bilden, so sind in entsprechender Weise der Bischof von Rom, der Nachfolger Petri, und die Bischöfe, die Nachfolger der Apostel, untereinander verbunden... Glied der Körperschaft der Bischöfe wird man durch die sakramentale Weihe und die hierarchische Gemeinschaft mit Haupt und Gliedern des Kollegiums» (Kirche 22). Der einzelne Bischof erfuhr schon bei der Weihe die Gemeinschaft der Bischöfe, als ihm drei Bischöfe die Hände auflegten. Damit weiss er sich nicht nur die Last der apostolischen Nachfolge und Sendung auf die Schultern gelegt, sondern er spürt auch den stärkenden Schulterschluss der Amtsbrüder. Es kann dem einzelnen Bischof aber nicht verborgen bleiben, dass diese kollegiale Gemeinschaft auch verpflichtet: im Bischofskollegium ist ein enger Kirchturmgeist nicht möglich, selbst wenn es der Turm einer Kathedrale wäre. Jetzt liegt auf jedem Bistum und jedem Bischof die Sorge um alle: um die Kirche auf der ganzen Welt, in den Missionen, in den Ländern der Not und Armut, um die Christen, die unter dem Krieg zu leiden

Das persönliche und gemeinsame menschliche Schaffen, dieses gewaltige Bemühen der Menschen im Ablauf der Jahrhunderte, ihre Lebensbedingungen auf einen stets besseren Stand zu bringen, entspricht dem Plane Gottes.

(Pastoralkonstitution «Die Kirche in der Welt von heute»)

haben, die nicht in Freiheit leben können, die viel zu wenig Priester haben. Von all diesen Sorgen wird jeder einzelne Bischof betroffen. «Als *einzelne* Bischöfe ihrer Teilkirchen üben diese ihr Hirtenamt aus über den ihnen anvertrauten Anteil des Gottesvolkes; aber als *Glieder* des Bischofskollegiums sind sie auf Grund von Christi Stiftung zur Sorge für die Gesamtkirche gehalten» (Kirche 23).

Einheit in der Vielfalt: Bischofskollegium und Primat

Nach dem Ersten Vatikanum (1869/70) und weit ins 20. Jahrhundert hinein mochte es scheinen, als sei die Zuständigkeit des einzelnen Ortsbischofs und die Eigenständigkeit der einzelnen Ortskirche und -diözese beeinträchtigt und absorbiert durch die römische Zentralgewalt des Papstes; der unvollständige und abgebrochene Charakter der Primatsdefinition trug auch lehrmässig dazu bei. Die Lehre von der Kollegialität der Bischöfe hat jetzt die Stellung des römischen Bischofs als obersten Hirten der Kirche sicher nicht negiert, aber in einen ausgeglichenen Zusammenhang integriert. Die einzelne Ortskirche ist nicht bloss eine Parzelle einer riesigen Totalkirche; vielmehr stellt jede zum Gottesdienst, im wahren Bekenntnis und in der katholischen Gemeinschaft versammelte Gemeinde je für sich die Kirche dar. Und die gemeinsamen Probleme einer grösseren territorialen oder sprachlichen Region brauchen nicht alle «an höchster Stelle» behandelt zu werden, sondern bilden jetzt Verhandlungsgegenstände des europäischen Bischofssymposiums. Entsprechend ist auch der Bischof nicht bloss Leiter einer «Sektion» oder Delegierter des Papstes, sondern «die Bischöfe leiten ihre Teilkirchen als Gesandte Christi, in eigener ordentlicher und unmittelbarer Gewalt. Sie sind nicht als Stellvertreter der Bischöfe von Rom zu verstehen, denn sie haben eine ihnen *eigene* Gewalt inne und heissen in Wahrheit Vorsteher des Volkes, das sie leiten» (Kirche 27). «Der Bischof von Rom ist als Nachfolger Petri das immerwährende, sichtbare Prinzip und Fundament für die Einheit der Vielheit von Bischöfen und Gläubigen» (Kirche 23); auch er steht im Dienst der gesamten Kirche. Wenn die Gemeinschaft mit dem Papst die *Einheit* der Kirche sichtbar macht, dann die Eigenständigkeit der Bischöfe ihre *katholische Vielfalt*.

Die Treue Christi zur Kirche

Wenn eingangs auf den geschichtlichen Ursprung der apostolischen und bischöflichen Sendung zurückgegangen wurde,

mochte einem der zeitliche Abstand bange machen: wie kann die Kirche durch die Zeiten hindurch in der Wahrheit bleiben? Alle Christen wissen um die eigene Fehlbarkeit und Schwachheit, und die Bischöfe sind die letzten, die sich davon ausnehmen wollen. Wer gibt der Kirche und zumeist den Bischöfen das sichere Geleit durch diese Gefährdung von aussen und innen? Wenn der Herr Menschen mit der Weiterführung seines Werkes betraut, bedeutet dies nicht seine eigene Abdankung. Durch seinen *Heiligen Geist* bleibt er der eigentliche Herr und Hirte der Kirche; diesen Geist erbitten die versammelten Bischöfe und die ganze Kirche. Diesem Gebet hat der Herr Erhörung verheissen. Weil er das neue Gottesvolk als Ganzes in der Wahrheit des Glaubens bewahren will, darum und dazu bewahrt er auch die Gemeinschaft der lehrenden und verkündigenden Bischöfe in der Wahrheit.

Weil Christus in der Kirche nicht nur die richtige Verkündigung, sondern auch den *Glauben* an diese Verkündigung will, ist der Kirche als ganzer der Glaube verheissen: «Diesen Definitionen kann aber die Beistimmung der Kirche niemals fehlen vermöge der Wirksamkeit desselben Geistes, kraft deren die gesamte Herde Christi in der Einheit des Glaubens bewahrt wird und voranschreitet» (Kirche 25). Es ist die Wahrheit einer pilgernden, an Erkenntnis wachsenden und in der Liebe reifenden Kirche. Das Werk, das Christus begonnen hat und durch die Kirche weiterführen und vollenden will, kann nur aus der gleichen Kraft leben und bestehen, aus der es begann: «Durch die Handauflegung und die (Gebets-) Worte der Weihe wird die Gnade des Heiligen Geistes so übertragen, dass die Bischöfe die Aufgabe Christi selbst, des Lehrers, Hirten und Priesters innehaben und in seiner Person handeln» (Kirche 21).

Reformierte Überlegungen zum Genfer Papstbesuch

Der Verfasser des nachfolgenden Beitrages ist von der Redaktion der SKZ gebeten worden, sich zum Besuche Papst Pauls VI. vom vergangenen 10. Juni in Genf zu äussern. Nachdem verschiedene reformierte Stimmen in der Presse und in Radio und Fernsehen zum Wort gekommen sind, dürften die Ausführungen des reformierten Zürcher Pfarrers Hans Bübler unsere Leser ebenfalls interessieren. (Red.)

Als Pater Roberto Tucci in Uppsala vor der Vierten Vollversammlung des Ökumenischen Rates der Kirchen sein weit-

Die Bischöfe brauchen die Kirche

Das Amt der Bischöfe lässt sich nicht einbahnig beschreiben, in ihrer Sendung an die Gläubigen, in ihrer Verkündigung und Leitung. Dieses Verhältnis kann nicht einseitig obrigkeitlich bleiben. Gerade heute, wo sich die kirchlichen Ämter als Dienste verstehen, bedürfen sie ihrerseits auch einer lebendigen und mündigen Kirche. Die Kirche kann nicht eine nur geführte und geleitete Kirche sein, sondern die Gläubigen sollen in eigener glaubender Verantwortung den Weg mitgehen. Den Bischöfen kann an einer blind folgenden Kirche nicht gelegen sein, sondern nur an einer wirklich glaubenden Kirche. Die Bischöfe bedürfen vor allem der Mitarbeit ihrer Priester, aber auch aller Christen. Wenn es nicht mehr angeht, die Kirche nur in den hierarchischen Personen zu sehen, dann ist die Lebendigkeit der Kirche eigene Sache aller Gläubigen. «Der Bischof wird sich auch nicht weigern, seine Untergebenen zu hören und sie zu eifriger Mitarbeit zu mahnen» (Kirche 27). «Bei der Wahrnehmung dieser Hirtensorge mögen sie ihren Gläubigen in den Angelegenheiten der Kirche den ihnen gebührenden Anteil belassen und deren Pflicht und Recht anerkennen, aktiv am Aufbau des Leibes Christi mitzuwirken» (Bischöfe 16). Die Reise zum Symposium und die Tage in Chur sind keine Ferien oder lockere Kongresswochen; jeder Bischof hat die Probleme und Sorgen seiner Diözese im Gepäck, das wiegt nicht leicht. Aber in den neu erkannten und formulierten Aussagen des Konzils sind die geistlichen Kräfte sichtbar geworden, die ihr Vertrauen stärken können; es ist aber auch sichtbar geworden, was die Bischöfe von uns allen erwarten. Die Kirche bedarf der Bischöfe; aber nicht weniger bedürfen die Bischöfe der Kirche: unseres Glaubens, unseres Gebetes und unserer Mitarbeit. *Dietrich Wiederkehr*

hin beachtetes Referat hielt «Die ökumenische Bewegung, der Ökumenische Rat und die Römisch-katholische Kirche», betonte er, er rede in eigenem Namen. Es fiel auf, dass dies überhaupt gesagt werden musste. Alle andern Redner äusserten sich selbstverständlich in eigenem Namen. Vielleicht ist dies bei der römisch-katholischen Kirche nicht immer so. Der Klarheit willen möchte ich deshalb zum vornherein festhalten,

was offenkundig sein dürfte: Ich schreibe in eigener Verantwortung.

In Uppsala wurde erneut deutlich, wie die im Ökumenischen Rat der Kirchen zusammengeschlossenen Kirchen sich dem einen katholischen Glauben verpflichtet wissen und den Anspruch auf Katholizität nie aufgegeben haben. Man kann deshalb im ökumenischen Dialog nicht einfach von der «katholischen» Kirche sprechen, wenn man die «römisch-katholische» meint.

I.

Die Reise des Papstes nach Genf ist vorbei. Die Gemüter haben sich gelegt. Unkenrufe haben sich nicht bewahrheitet. Es gab Protestanten, die als Resultat der Papstreise eine gefährliche Propagandawirkung für die römisch-katholische Kirche gewittert hatten. Andere, dieser Kirche wohlwollend Gesinnte, hatten eher das Gegenteil befürchtet: Statt eines Prestigegewinnes müsste man eher einen Prestigeverlust buchen. Sie begründeten ihre böse Vorahnung mit einer Überbetonung der Reise durch die Massenmedien und die zu erwartende Show des päpstlichen Auftritts, so dass selbst gutmeinende Protestanten angesichts solcher Überfülle gegenteilig reagieren könnten. Wir haben solche Sorge sogar in bedeutenden römisch-katholischen Kreisen getroffen. Beide Befürchtungen waren umsonst.

Der Besuch des Oberhauptes der römisch-katholischen Kirche in Genf nahm einen ausgesprochen würdigen Verlauf. Unverkennbar: Der Papst strömte in seiner Schlichtheit innere Würde aus. Vom befürchteten Pomp und Papstrummel keine Rede. Im Fehlen jedes südländischen Überschwanges, ja in einer betont nüchternen Kühle, nicht zuletzt im einfachen Weiss der Papstgewandung kam die stille Grösse des Papstes erst recht zur Geltung. Eine gewisse Wärme, eine vom Protokoll zurückgedrängte, eher schüchterne Liebe kam doch da und dort zum Durchbruch, am ehesten im abendlichen Gottesdienst im Parc de la Grange, wo der Papst gewissermassen auf seinem eigensten Gebiet wirkte und sich die Last des Tages dem Ende entgegenneigte.

Der Kommentator am Fernsehen hat den Papstbesuch in der Stadt Calvins eine «kirchengeschichtliche Sensation» genannt. Trotz aller Hochachtung, die wir dem Papstbesuch auch in seiner Bedeutung entgegenbringen, scheint dies doch ein wenig übertrieben. Diese betont säkulare Stadt hat wohl nicht mehr viel vom Geist Calvins. Wo sich überdies «sensationelle» Reisen des Papstes häufen, verflachte das Sensationelle. Man lächelt da und dort über den reisenden Papst. Er wolle damit Schwächen im Vatikan selber überdecken, heisst es, und erreiche

mit seinen Reisen, dass der Akzent zumindest in der Presse wieder einmal anders gesetzt werde. Vielleicht steckt ein Spürchen Wahrheit darin. Immerhin halten wir es aus theologischen Gründen für ein Positivum, wenn der Papst nicht einfach im Vatikan «residiert», sondern sich aufmacht zur brüderlichen Begegnung, zum Treffen mit der Welt. Es gibt also auch die gegenläufige Bewegung: Vom Zentrum weg an die Peripherie. Es gibt das Gegenteil von «ad limina apostolorum». Der Zentralismus ist oft genug betont worden. Wir wollen dankbar sein, wenn wir einmal das Gegenteil feststellen dürfen. Der Papst unterwegs ist Repräsentant des wandernden Gottesvolkes. Mit Recht hat die Theologie aller Konfessionen diesen Ausdruck wieder neu entdeckt. Wir sind allesamt unterwegs auf das letzte Ziel der Herrlichkeit und der Einheit des kommenden Gottesreiches. Schade, dass solche Gedanken eigentlich nur in der Ansprache am ökumenischen Zentrum aufgeklungen sind!

II.

Bei aller Berechtigung des Reisegedankens ist doch ernstlich zu fragen, ob solche Blitzreisen mit einem immensen Programm einen aufbauenden Sinn im gewünschten Mass haben können. Alles verläuft nach genau vorgesehenem Terminplan. Für wirklich freie Gespräche und initiativ Begegnungen, wie sich dies Johannes XXIII. gelegentlich erlaubte, bleibt weder Raum noch Zeit. Im ermutigenden Heft 1969/4 der Internationalen Zeitschrift für Theologie «Concilium» wurde gefragt: «Was kann der Papst Mutiges für die ökumenische Verständigung tun?» Der Anglikaner Hugh Montefiore antwortet dort unter anderem: «Es wäre eine mutige Tat, wenn der Papst jedes Jahr eine gewisse Zeit in einer andern Diözese (und in einem andern Land) verbrächte, mit dem Diözesanbischof zusammenlebte und an seiner *Episkope* teilnahm und dabei nicht nur mit dem Klerus, sondern auch mit den Laien in ihrer alltäglichen Beschäftigung zusammenträfe.» Aus solchen freien längeren Aufenthalten würde ich mir in der Tat viel mehr versprechen als aus Monsterbesuchen anlässlich irgendeines Jubiläums. So würde der Papst die eigentlichen Probleme der Diözesen selber kennenlernen und könnte entsprechend handeln. Es würde sich ausserdem um ein wertvolles Gegengewicht gegenüber den – trotz dem Mahnfinger von Kardinal Suenens – plötzlich wieder hochgespielten Nuntiaturen handeln.

In der Regel reist der Papst nicht allein. Er nimmt Begleiter aus der Kurie mit. Eine Reise allein hätte gewiss auch ihren Vorteil, aber wir wollen nicht übersehen, dass unter Umständen die Reisen des Papstes

für die Begleiter wichtiger sein könnten als für ihn selber. Die Kurie wird oft genug bemängelt, ihr fehle der nötige Weitblick. Vielleicht war für sie der weithin fehlende Enthusiasmus in Genf die wichtigere Lehre als für den Papst selber. Sie ist umso pointierter ausgefallen, als der Fernsehkommentator beim Aufbruch der päpstlichen Wagenkolonne ankündigte, man würde in der Innenstadt auf die grossen Menschenmengen stossen, die die Strassen säumten. Und dann traf man die nicht zu übersehenden auffallenden Lücken.

III.

Es versteht sich, dass eine reformierte Stellungnahme zur Genfer Papstreise auf den Besuch beim Ökumenischen Rat der Kirchen besonderes Gewicht legt. Noch vor der Vierten Vollversammlung des Ökumenischen Rates der Kirchen raunten sich einige zu, ein überraschender Papstbesuch an der Weltkirchenkonferenz sei nicht ausgeschlossen. Kenner der Situation lehnten eine solche Mutmassung als absurd ab. Denn noch 1954 war es einem Katholiken bei Strafe der Exkommunikation verboten, an der damaligen Vollversammlung des Ökumenischen Rates der Kirchen in Evaston teilzunehmen. Vierzehn Jahre später konnte doch der Papst seinen Gläubigen nicht zumuten, dass er selber an einer solchen Konferenz teilnahm. Wenn man dies bedenkt, so ist der Besuch des Papstes im Ökumenischen Zentrum in Genf doch ein sehr gewaltiger Schritt. Doch er war nach unserer Auffassung nicht zu umgehen, wenn der Papst der Einladung des Internationalen Arbeitsamtes Folge leisten wollte. Hätte der Papst das Ökumenische Zentrum in Genf nicht besucht, so wäre man doch sehr peinlich berührt gewesen, nachdem die Verbindungen des vom Papst eingesetzten Sekretariats für die Einheit mit dem Ökumenischen Rat der Kirchen doch recht gut spielen, nachdem eine gemeinsame Arbeitsgruppe in regelmässigen Abständen offiziell tagt, nachdem die römisch-katholische Kirche auch in der Kommission für Glauben und Kirchenverfassung vertreten ist. Man kann doch nicht eine weltliche internationale Organisation besuchen und gleichzeitig die kirchliche am selben Ort, mit der man Kontakte pflegt, völlig übergehen. Hätte der Papst den Sitz des Ökumenischen Rates der Kirchen nicht besuchen wollen, hätte er die Einladung nach Genf überhaupt nicht annehmen dürfen, was ihm ja auch niemand verübeln hätte. Immerhin, man kann auf die Dauer nicht engen Kontakt haben mit den kirchlichen Spitzen der anglikanischen Kirche und der orthodoxen Kirchen, ohne einmal ernstlich zur Kenntnis zu nehmen, wo diese Personen auch beheimatet sind, nämlich

im Ökumenischen Rat der Kirchen. Der Papst hat in der Folge die Initiative zum Besuch beim Ökumenischen Rat der Kirchen selber ergriffen. Dass er willkommener Gast sein würde, war zum vornherein klar. Hätte der Ökumenische Rat der Kirchen als erster eingeladen, hätte der Papst ohne Abkühlung der Beziehungen kaum absagen können. Es war deshalb der freie und bewusste Entscheid des Papstes, dem Sitz des Ökumenischen Rates der Kirchen einen Besuch abzustatten und damit dieser Begegnung ein besonderes Gewicht zu verleihen. Das darf betont werden.

In aller Offenheit äusserte er allerdings dort, ein Beitritt der römisch-katholischen Kirche zum Ökumenischen Rat der Kirchen bleibe noch im Bereich der Hypothese. Das war klipp und klar gesagt. Der Beitritt ist also morgen noch nicht zu erwarten. Dieses Ziel ist eher weiter hinausgerückt. Nur Übereifrige hatten wohl eine solche Zusage vom Besuch selbst erhofft. Trotz des Wunsches in einem offenen Brief durch den Chefredaktor der «Vie protestante», der Papst möge das dornenvolle Problem der bekenntnisverschiedenen Ehe anlässlich seines Besuches einer Lösung entgegenführen, wurde das Thema überhaupt nicht gestreift. Gewiss: Das Problem harret der Lösung, baldiger Lösung. Aber es ist wohl klug, dafür andere Umstände für einen Entscheid zu wählen. Eine vom Vatikan aus direkt ausgesprochene offizielle Erklärung besitzt wohl grösseres Gewicht, als wenn in einer freundschaftlichen Rede beim Ökumenischen Rat der Kirchen das Thema aufgegriffen worden wäre, was als nette Geste hätte verharmlost werden können.

IV.

Der Papst nannte den Ökumenischen Rat der Kirchen eine «bewundernswerte Bewegung von Christen». Natürlich stimmt das auch. Der Ökumenische Rat der Kirchen ist aber zur Hauptsache – wie es schon der Name ausdrückt – eine Bewegung von Kirchen. Vielleicht hat der Papst absichtlich diesen Ausdruck vermieden. – Erstaunt – ja wohl auch ein wenig schockiert – hat die Tatsache, dass der Papst gleich zu Beginn solches Gewicht auf sein Petrusamt legte, wo doch die im Ökumenischen Rat der Kirchen vertretenen Kirchen gerade beim so verstandenen Petrusamt ernstliche Bedenken anmelden. Der Papst war zumindest ehrlich. Es fragt sich aber doch, ob er damit brüderlich war. Immerhin zeigt sich dabei, dass der Frage des Petrusamtes im ökumenischen Gespräch auf keiner Seite ausgewichen werden darf. Im erwähnten der Ökumenik gewidmeten Heft von «Concilium» erwartet der

reformierte Theologe Hendrikus Berkhof, dass es des Papstes erstes Anliegen sein werde, die neue Petrus-Forschung ernsthaft zur Kenntnis zu nehmen, die darauf bedacht ist, die entsprechenden neutestamentlichen Texte, auch mit Hilfe der form- und redaktionsgeschichtlichen Methode, in ihren verschiedenen Kontexten zu verstehen, wozu bereits römisch-katholische Ansatzpunkte vorhanden sind. Sehr pointiert sagt Berkhof in der Folge, der Papst müsse sterben, um als Petrus aufzustehen, oder: «Er muss seine auctoritas und potestas verlieren wollen, um sie zu gewinnen.» Es war in Genf immerhin auffallend, wie oft der Papst sein Amt und seine Sendung betonte. Amt und Sendung müssen sich aber in der Vollmacht des Heiligen Geistes von selbst erweisen, müssen deshalb gar nicht ausgesprochen werden.

Paul VI. formulierte in seiner Antwort an den Generalsekretär des Ökumenischen Rates der Kirchen Dr. E. G. Blake: «Welch ein prophetischer Augenblick, Morgenröte eines Tages, der im Kommen ist und schon seit Jahrhunderten erwartet wird!» Diese Aussage hat nur einen Sinn, wenn trotz der Absage eines jetzigen Beitritts zum Ökumenischen Rat der Kirchen ein Schritt vorwärts getan wird auf wahre Einheit. Der Papstbesuch muss deshalb, trotzdem man auch einiges anderes daraus lesen könnte, in diesem Sinn verstanden werden; als Impuls zur Ökumene!

Im übrigen halten wir die intensive Arbeit an den Problemen durch die gemischte Arbeitsgruppe, die kurz vor dem Papstbesuch in der Heimstätte der reformierten Berner Kirche in Gwatt getagt hat, für wesentlicher als den Blitzbesuch selber. Von dieser eigentlichen Arbeit war in der Presse sozusagen überhaupt nichts zu lesen. Sie aber ermöglichte im Grunde genommen überhaupt erst den Papstbesuch.

Trotzdem schon im Zusammenhang mit dem Zweiten Vatikanischen Konzil sehr viele sachliche Anfragen vom Vatikan beim Ökumenischen Rat der Kirchen eingetroffen waren, trotzdem es in Genf Tage gibt, an denen die römisch-katholischen Besuchergruppen überwiegen, haben weite Kreise der römisch-katholischen Kirche die Existenz des Ökumenischen Rates der Kirchen noch nicht zur Kenntnis genommen oder nicht zur Kenntnis nehmen wollen. Die Publizität, die ein solcher Papstbesuch mit sich brachte, gab indirekt auch dem Ökumenischen Rat der Kirchen die wünschbare öffentliche Wirkung bis hin nach Lateinamerika, Italien und Spanien.

Allgemein wurde die Tatsache gewürdigt, dass der Papst sogar mit den Vertretern des Ökumenischen Rates der Kirchen gemeinsam gebetet habe. Muss das so herausgekehrt werden? Christen

der verschiedensten Bekenntnisse sollten doch wahrhaftig wenigstens noch miteinander beten können! Die Zeit des stillen Gebets in der Kirche am Sitz des Ökumenischen Rates war zu kurz. Trotz Fernsehen und überladendem Programm wäre gerade hier im Interesse der Sache eine Ausweitung am zentralen Punkt nötig gewesen. Die persönliche Begegnung am Ökumenischen Zentrum ist für die künftige Fürbitte des Papstes von entscheidender Bedeutung. Man kann besser beten, wenn man eine klare Vorstellung besitzt. Die Entscheidungen werden positiver ausfallen. Vielleicht kommt doch einmal die Zeit, da man anlässlich eines solchen Treffens auch einen gemeinsamen ökumenischen Gottesdienst feiern kann, wie es sich einige Avantgardisten für den Parc de la Grange gewünscht hatten.

Die KIPA hat die Ansprache des Generalsekretärs des Ökumenischen Rates der Kirchen, Dr. E. C. Blake, in vollem Umfang veröffentlicht. Mehr als das. Sie hat den Aufruf ausgesprochen: «Bitte Blake-Rede an geeigneter Stelle einfügen!» Diesem Rat wurde mehrfach Folge geleistet. Überhaupt darf die KIPA gelobt werden. Selbst über die Begegnung im Ökumenischen Zentrum orientierte sie vorher und nachher besser als der Ökumenische Pressedienst.

Die Fernsehkamera schwenkte einige Male auf die reformierte Genfer Kathedrale. Die übliche Beflaggung fehlte. Es ist in Genf offenbar Sitte, dass auf Antrag der politischen Behörde die Türme von St. Pierre bei bestimmten Anlässen und Festen beflaggt werden. Warum sollen sie ausgerechnet nicht beflaggt sein, wenn kirchlicher Besuch eintrifft, auch wenn dieser Besuch aus der römisch-katholischen Kirche stammt, die ja eines Tages wahrscheinlich doch auch Mitgliedkirche des Ökumenischen Rates der Kirchen sein wird? Sollte sich die reformierte Genfer Kirche ihre Praxis nicht neu überlegen und bedeutende Glaubensbrüder aus andern Konfessionen mit Fahنشmuck grüssen?

V.

Der Hauptzweck der Reise galt dem Internationalen Arbeitsamt. Die von Paul VI. dort gehaltene Rede wurde als «Mini-Enzyklika» bezeichnet. Damit wird ihre Bedeutung unterstrichen. Der Papst sparte mit Worten der Anerkennung nicht. Fachliche Zuständigkeit lehnte er für sich ab. Kann man wirklich mit «publik» daraus ableiten: «Damit verdeutlicht er, dass detaillierte Vorschläge, wie Johannes XXIII. in «Mater et magistra» für die Agrarpolitik und er selbst in «Populorum progressio» für die Entwicklungshilfe vorgelegt hat, nicht als

fachmännische Belehrungen, sondern als wohlmeinende, aber völlig unverbindliche Anregungen verstanden sein wollen?» Wo käme man hin, wenn man so auch mit «Humanae vitae» umginge! Einem reformierten Theologen fällt auf, wie pauschal der Bezug auf die Bibel erfolgt, und dies nur am Anfang. Wir hoffen, die Rede werde ihre Wirkung tun, auch in Mittel- und Süditalien, auch in Spanien und Südamerika.

Man hat einmal vermutet, der Papst könnte sich anlässlich seines Besuches bei den schweizerischen Behörden für die Aufhebung der konfessionellen Ausnahmeregelungen in der Bundesverfassung verwenden. Das ist gewiss eine dringend notwendige Sache. Hätte sich der Papst hier eingemischt, hätte er das Gegenteil erreicht. – Man hat auch geäußert, der Papst könnte sich dafür einsetzen, dass die Schweiz endlich diplomatische Beziehungen mit dem Vatikan aufnehme. Man kann diesen Wunsch aber nicht aussprechen, wenn man im selben Atemzug behauptet, die päpstliche Mission sei rein geistlicher Natur. Es läge durchaus im neuern römisch-katholischen Selbstverständnis des Papsttums, wenn diese Dienste eher abgebaut als ausgebaut würden.

VI.

Am Rande gab es auch einige Protestaktionen. Sie sind in einer Demokratie wohl nicht ganz zu vermeiden. Sie sollten nicht aufgebauscht werden. Im Ablauf des Tages wurden sehr viele Geschenke ausgetauscht. Es handelte sich unter anderem um einen goldfarbenen Kelch, um ein Silberkruzifix, ein vergoldetes Bronzekreuz, eine lebensgrosse Christusbüste aus Gips, eine Holzstatue aus dem

19. Jahrhundert Paulus darstellend. Einige Diskussion entstand, als man erfuhr, der Bundesrat habe ursprünglich eine Borromäusstatue vorgesehen, was konfessionelle Gegensätze hätte aufbrechen lassen können. War dieser Geschenkrummel wirklich nötig? Was tun die Beschenkten mit diesen kostbaren Geschenken? Eine Plattensammlung mit Aufnahmen von Ernest Ansermet und die Dokumente früherer Vollversammlungen des Ökumenischen Rates der Kirchen als Geschenke wirkten sympathischer. Ein anonymer Spender überreichte Paul VI. einen Check von 100 000 Dollars zur Weitergabe an den Generalsekretär des Ökumenischen Rates für die Arbeit unter Leprakranken. Wäre es nicht weit sinnvoller gewesen, man hätte den Gegenwert der Geschenke auf diese Weise zum Wohl der Menschen eingesetzt?

Der Besuch des Papstes in Genf zeugt von ökumenischer Mobilität. Die Gemeinschaft der Kirchen, die sich im Ökumenischen Rat der Kirchen zusam-

mengefundene haben, sind, wie Dr. Blake betonte, eine Antwort der Kirchen auf das Wirken des Heiligen Geistes.

Der Heilige Geist kann auch in der Zu-

kunft verhärtete Fronten lösen und die begonnene Bewegung zum guten Ziel führen. Auf dass alle eins seien!

Hans Bübler

Vom Wirken des Schweizerischen Katholischen Frauenbundes

Am 6./7. Mai 1969 hielt der Schweizerische katholische Frauenbund in Baden (AG) seine 54. Generalversammlung ab. Die Tagung vermittelte ein eindrucksvolles Bild vom vielseitigen Wirken des Dachverbandes der katholischen Frauen unseres Landes. Am ersten Tag befassten sich die Delegierten, die aus allen Gauen der Schweiz nach Baden gekommen waren, mit dem aktuellen Thema: «Die Totalrevision der Bundesverfassung, von uns Frauen aus gesehen». Eine ausgezeichnete Kennerin der weitschichtigen Materie, Frau Dr. Hildegard Bürgin-Kreis, zeigte in ihrem einführenden Referat die verschiedenen Fragen auf, die mit der Zukunft unseres Landes eng verknüpft sind. In fünf Gruppen wurden anschliessend die Teilaspekte durchbesprochen, die für eine Gesamtrevision der Bundesverfassung in Frage kommen. Es war erfreulich zu sehen und zu hören, mit welcher Offenheit die Frauen über diese entscheidenden Fragen diskutierten. Der zweite und Haupttag (7. Mai) begann mit der Feier der hl. Eucharistie in der in den letzten Jahren muster- gültig restaurierten Stadtkirche zu Baden. Der bischöfliche Protektor des SKF, Diözesanbischof Dr. Anton Hänggi, umschrieb in seiner Homilie das Ideal des christlichen Friedens und forderte die Anwesenden auf, sich für ihn auch im Alltag des Lebens einzusetzen.

Anschliessend fand im Kurtheater die Generalversammlung statt. Den Willkommgruss entbot Frau Höchli-Zen Ruffinen. Die amtierende Zentralpräsidentin, Frau Yvonne Darbre-Garnier, hatte die Freude nicht nur über 300 Delegierte des SKF, sondern auch eine Reihe prominenter Gäste des kirchlichen, staatlichen und kulturellen Lebens aus der Schweiz zu begrüßen. Die Bischöfe Charrière und Franziskus von Streng hatten der Versammlung telegraphisch ihre Glückwünsche übersandt. Unter der gewandten Leitung der Zentralpräsidentin wickelten sich die Traktanden speditiv ab. Wieviel Gutes die katholischen Schweizerfrauen oft im stillen wirken, erfuhr man aus den Kurzberichten über die Ergebnisse des «Hungertages», die Entwicklungshilfe und das Müttererholungsheim «Hof Gersau».

Im Mittelpunkt der Tagung stand das Referat von Frau Dr. Helga Popp, München: «Für eine zukunfts offene Sicht».

Der mit reichen statistischen Angaben untermauerte Vortrag würde verdienen, ausführlich wiedergegeben zu werden. Wir müssen uns hier auf einige wesentliche Punkte beschränken. Die Referentin begann ihre Ausführungen mit einem Wort Karl Rahners, die Christenheit habe von Gott keine Garantie erhalten, dass sie nicht die Gegenwart verschlafen könne. So ging Frau Dr. Popp daran, zuerst das «Heute» zu umschreiben. An Hand der Pastoralkonstitution des Konzils «Die Kirche in der Welt von heute» zeigte sie die ungeheure Entwicklung auf wissenschaftlichem und technischem Gebiet auf. Von 1945 bis heute wurden z. B. mehr Entdeckungen gemacht als in der ganzen vorausgehenden Geschichte der Menschheit. Die Umwandlung der Gesellschaft erleben wir selber als Zeitgenossen mit. Wir werden aber auch Zeugen der Auswirkungen der rasanten Entwicklung der modernen technologischen Welt. Die wirtschaftliche Entwicklung ist zu einer moralischen Frage geworden. In einer pluralistischen Welt ist die Religion nicht mehr die Grundlage der Gesellschaft. Andererseits lässt sich heute aber auch das Gefühl des Ungenügens nachweisen. Der errungene Wohlstand vermag das tiefste Verlangen der Jugend nicht zu befriedigen. Sie spürt, dass die menschliche Existenz bedroht ist. Die einzige Hoffnung ist eine religiöse Wandlung. Und hier haben die Christen der Gegenwart eine grosse Aufgabe. Wir Christen sind verantwortlich für die Zukunft der Menschheit. Das verlangt von uns eine neue Haltung des Offenseins. Wenn wir vertrauensvoll den Exodus aus der Gegenwart in die Zukunft wagen, werden wir «die Zeugen der Hoffnung für eine Welt, die so sehr nach Frieden, Wahrheit, Gerechtigkeit und Glück dürstet». Mit diesem ermutigenden Ausblick in die Zukunft schloss die Referentin ihren Vortrag.

In seinem Schlusswort fand Bischof Hänggi anerkennende Worte für das Wirken des Schweizerischen Katholischen Frauenbundes. Die ganze Tagung war eine Neubesinnung auf die verantwortungsvollen Aufgaben, die dem SKF als Träger der katholischen Frauenbewegung in unserm Land heute obliegen. Zu dieser Arbeit wünschen wir dem grossen Verband Gottes Segen.

Johann Baptist Villiger

Amtlicher Teil

Bistum Basel

Das Wirkungsfeld der Neupriester

Es wurden gesandt *Kurt Bader* von Döttingen als Vikar nach Liestal; *Andreas Bitzi* von Wolhusen als Vikar nach Interlaken; *Thomas Egloff* von Basel als Vikar nach Rheinfelden; *Pius Emmenegger* von Wolhusen als Vikar nach Basel (St. Josef); *Alois Erni* von Aadorf als Vikar nach Kriens (Bruder Klaus); *Erich Glanzmann* von Kilchberg als Vikar nach Aarau; *Josef Hurter* von Schwarzenberg als Vikar nach Bettlach; *Gérard Kobler* von Delsberg als Vikar und Regionalseelsorger für die Jugend nach Bassecourt; *Walter Meier* von Niederwil (AG) als Vikar nach Basel (Hl. Geist); *Claude Nicoulin* von Les Chevenez als Vikar und Regionalseelsorger für die Jugend nach Saignelégier; *Gérald Robrbach* von Biel als Vikar und Regionalseelsorger für die Jugend nach Saint-Imier; *Claude Schaller* von Vicques als Vikar und Regionalseelsorger für die Jugend nach Moutier; *Rolf Schmid* von Suhr als Vikar nach Luzern (St. Karl); *Karl Schmucki* von Goldingen als Vikar nach Zuchwil; Dr. *Hans Schöpfer* von Schüpfheim als Vikar nach Olten (St. Marien).

Weitere Wahlen und Ernennungen

Es wurden gewählt oder ernannt:

am Ordinariat:

Peter Unold, Vikar in Basel (St. Anton), zum Sekretär der Planstelle der Diözesansynode;

an der Theologischen Fakultät Luzern:

Dr. *P. Oskar Stoffel* SMB, Missionsseminar Schöneck, zum Professor für Kirchenrecht an der Theologischen Fakultät Luzern;

am Chorherrenstift Beromünster:

Karl Vogel, Pfarrer in Menzberg, zum Chorherrn in Beromünster;

als Pfarrer:

Lorenz Baur, Vikar in Neuhausen, zum Pfarrer von Binningen; *Josef Hauser*, Pfarrer in Finsterwald, zum Pfarrer von Marbach; *Gregor Lütthi*, Kaplan in Root, zum Pfarrer von Sitterdorf; *Fernand Schaller*, Pfarrer in Courfaivre, zum Pfarrer von Miécourt;

als Kaplan oder als Religionslehrer:

Thomas Frei, Vikar in Wettingen (St. Anton), zum Religionslehrer an den Mit-

elschulen des Kantons Aargau; *Georg Pfister*, Vikar in Burgdorf, zum Kaplan von Entlebuch; *Rudolf Rieder*, Vikar in Aarau, zum Religionslehrer an den Mittelschulen des Kantons Aargau;

als Vikar:

Guido Bürli, Vikar in Breitenbach, zum Vikar und Regionalseelsorger für die Jugend in Schötz; *Ernst Eggenschwiler*, Vikar in Interlaken, zum Vikar in Lenzburg; *P. Jakob Groart*, Vikar in Schötz, zum Vikar in Fislisbach; *Rudolf Hofer*, Vikar in Olten (St. Marien), zum Vikar in Basel (St. Marien); *Fridolin Kaspar*, Vikar in Zuchwil, zum Vikar in Wettingen (St. Anton); *Robert Kopp*, Vikar in Aesch (BL), zum Vikar in Burgdorf; *Josef Peter*, Vikar in Fislisbach, zum Vikar in Ebikon; *Josef Rebsamen*, Vikar in St. Niklaus (SO), zum Vikar in Breitenbach; *Justin Rossé*, bisher Missionär in Ouagbo (Dahomey), zum Vikar in Les Breuleux; *P. Leo Thoma*, Vikar in Basel (St. Michael), zum Vikar in Neuhausen; *Paul Wettstein*, Vikar in Lenzburg, zum Vikar in Basel (St. Michael).

Bischöfliche Amtshandlungen

Sonntag, 1. Juni 1969: Konsekration der Heilig-Kreuzkirche in *Bern-Tiefenau*;

Sonntag, 22. Juni 1969: Konsekration der Beatuskirche in *Beatenberg*;

Sonntag, 6. Juli 1969: Konsekration der Klemenskirche in *Bettlach* (vorgenommen durch Herrn Kardinal *Alfred Bengsch*, Bischof von Berlin).

Ferienaushilfe

Ein junger Priester, der in Innsbruck studiert, möchte in der Zeit vom 20. August bis zum 20. September 1969 in der Schweiz eine Stellvertretung annehmen. Anmeldungen sind an die bischöfliche Kanzlei Solothurn erbeten.

Stellenausschreibungen

Die Pfarrei *Kleinlützel* (SO) und die Kaplanei *Root* (LU) werden zur Wiederbesetzung ausgeschrieben. Bewerber mögen sich bis zum 15. Juli 1969 bei der Bischöflichen Kanzlei in Solothurn melden. *Bischöfliche Kanzlei*

Bistum Chur

Wahlen

Zum neuen Pfarrer von Glarus wurde am 20. Juni 1969 *Arnold Furrer* gewählt.

Der Gewählte war bisher als Kaplan in Glarus tätig und tritt die Nachfolge von Pfarrer *Römer* an, der sich als Resignat nach Arth (SZ) zurückzieht. Die Installation findet am Sonntag, 17. August 1969, statt.

Translatio des Sarges der Ehrw. Mutter Theresia Scherer, Ingenbohl

Am 23. Juni 1969 wurde der Sarg mit den Gebeinen der Dienerin Gottes, Mutter Theresia Scherer, der Mitbegründerin und ersten Generaloberin der Barmherzigen Schwestern vom Heiligen Kreuz in Ingenbohl, aus der der Klosterkirche angebauten Mutter-Theresia-Kapelle bis zur Fertigstellung des Neubaus der Klosterkirche an eine provisorische, aber würdige Stätte (dem sog. «Paradies» angeschlossen) übertragen, wo die Pilger freien Zugang haben. Der letzte Gottesdienst in der alten Klosterkirche wurde als Konzelebration mit Homilie von Diözesanbischof Johannes Vonderach gehalten, der auch den Zeremonien der Translatio vorstand.

Bistum St. Gallen

Ernennung eines Kanonikus

Aus der Liste des Domkapitels hat der Bischof *Franz Bischof*, Pfarrer in Balgach, zum Kanonikus ernannt.

Kirchweihe

Am Samstag, den 28. Juni 1969, hat der Bischof die Kirche St. Peter und Paul in *Rotmonten*, St. Gallen, konsekriert.

Errichtung einer Pfarrei

Am Sonntag, den 29. Juni 1969, wurde die Pfarrei *Rotmonten* errichtet. Das Pfarregebiet wurde von der Dompfarrei und der Pfarrei Heiligkreuz abgetrennt.

Neuwahl des Dekanatskommissionen

In die Dekanatskommissionen des Bistums sind für die am 1. Juli beginnende Amtsdauer von vier Jahren gewählt worden:

St. Gallen

Dr. *Paul Strassmann*, Pfarrer, St. Fiden, Dekan; *Bernhard Gemperle*, Religionslehrer, Vizedekan; *Albert Meienberger*, Pfarrer, Neu-

dorf, Aktuar; Dr. *Richard Thalmann*, Studentenpfarrer; *Roland Strässle*, Vikar, Neudorf.

Rorschach

Paul Schneider, Pfarrer, Rorschach, Dekan; *Robert Kunz*, Pfarrer, Untereggen, Vizedekan; *Alois Fritschi*, Kaplan, Rorschach, Aktuar; *Gallus Kolb*, Pfarrer, Berg; *Justin Oswald*, Pfarrer, Steinach.

Rheintal

Paul Wirth, Pfarrer, Rüthi, Dekan; *Franz Bischof*, Pfarrer, Balgach, Vizedekan; *Martin Schlegel*, Kaplan, Altstädten, Aktuar; *Paul Rüst*, Pfarrer, Montlingen; Dr. *Hans Jung*, Pfarrer, Rheineck.

Sargans

Viktor Schenker, Pfarrer, Pfäfers, Dekan; *Albert Broder*, Pfarrer, Murg, Vizedekan; *Erwin Koller*, Kaplan, Flums, Aktuar; Dr. *Wilhelm Stolz*, Pfarrer, Bad Ragaz; *Pius Baumgartner*, Pfarrer, Walenstadt.

Gaster

Xaver Lehnherr, Pfarrer, Benken, Dekan; *Alois Heeb*, Pfarrer, Weesen, Vizedekan; *Bernhard Sobmer*, Kaplan, Kaltbrunn, Aktuar.

Uznach

Richard Koller, Pfarrer, Uznach, Dekan; *Konrad Schmid*, Pfarrer, Rapperswil, Vizedekan; *Isidor Bischof*, Pfarrer, St. Gallenkappel, Aktuar; *Clemens Grögli*, Kaplan, Eschenbach; *Gottfried Egger*, Kaplan, Goldingen.

Obertoggenburg

Linus Looser, Pfarrer, Oberhelfenschwil, Dekan; *Hans Nussbaumer*, Pfarrer, Ebnat-Kappel, Vizedekan; *Alfons Sonderegger*, Kaplan, Aktuar.

Untertoggenburg

Josef Hug, Pfarrer, Kirchberg, Dekan; *Albert Kurer*, Pfarrer, Jonschwil, Vizedekan; *Josef Steiner*, Pfarrer, Lütisburg, Aktuar; *Josef Mannhart*, Kaplan, Flawil; *Josef Streule*, Pfarrer, Gähwil.

Wil-Gossau

Augustin Ammann, Pfarrer, Niederhelfenschwil, Dekan; Dr. *Josef Scherrer*, Pfarrer, Gossau, Vizedekan; *Werner Weibel*, Kaplan, Wil, Aktuar; *Anton Schönenberger*, Pfarrer, Zuzwil; *Viktor Weber*, Pfarrer, Niederbüren.

Appenzell

Ivo Koch, Pfarrer, Appenzell, Dekan; *Paul Müller*, Pfarrer, Herisau, Vizedekan; *Paul Krömli*, Pfarrer, Haslen, Aktuar; Dr. *Hans Fässler*, Pfarrer, Obereggen; *Paul Brunschweiler*, Kaplan, Appenzell.

Berichte

Grabstätte von Mutter M. Theresia Scherer wurde verlegt

(Mitget.) Wie die Tagespresse bereits berichtet hat, war der 23. Juni 1969 für die Schwesternkongregation von Ingenbohl ein instituts geschichtlich bedeutender Tag. Im Zuge der Um- und Neubauten musste die Grabstätte der Gründerin Mutter M. Theresia Scherer provisorisch verlegt werden. Diözesanbischof

Priesterweihen

Am 15. Juni 1969 weihte Bischof Dr. Nestor Adam von Sitten in Ausserberg drei Diakone seines Bistums zu Priestern: *Richard Aufderreggen* (Primiz in Obergesteln 6. Juli); *Oswald Perren* (Zermatt 29. Juni); *Charly Weissen* (Visp 22. Juni). Am 3. Juli 1969 weihte Bischof Dr. Anton Hänggi von Basel in der Kapuzinerkirche zu Solothurn folgende Diakone der schweizerischen Kapuzinerprovinz zu Priestern: *German Anderau* (Primiz in Zürich, St. Konrad, 6. Juli); *Ephrem Bucher* (Inwil LU, 6. Juli); *Theodul Wenger* (Bellwald VS 13. Juli); *Simon Peterhans* (Künten AG, 24. August); *Alban Huber* (Luzern, St. Josef, 6. Juli); *Marco Baltermi* (Obervaz GR, 13. Juli); *Krunoslav Kranjic* (Nova Ves, Jugoslavien, 27. Juli); *Nikola Basnec* (Corican, Jugoslavien, 27. Juli).

Dr. Johannes Vonderach leitete selbst die kirchlich vorgeschriebenen Amtsfunktionen bei der Enthebung des Sarges und der Neu-Beisetzung in der provisorischen Grabstätte im «Paradies».

Am gleichen Tage feierte Bischof Johannes Vonderach in Konzelebration mit seinem Kanzler Sergius Giuliani, dem Postulator der Causa der Dienerin Gottes, P. Burkhard Mathis OFMCap., und zwei weiteren Kapuzinerpatres den letzten Gottesdienst in der für den Abbruch bestimmten Mutterhauskirche und bewies dadurch erneut seine Verbundenheit mit dem Institut. In eindrucksvollen Worten zeichnete der Bischof das Bild der grossen Helferinnen und spendete der versammelten Gemeinde zugleich Trost und Kraft für den Weg in die Zukunft im Geiste der Gründerin Mutter M. Theresia.

Zu ihrer neuen Grabstätte sind weiterhin die vielen Pilger aus der Schweiz und dem Ausland eingeladen, die hilfesuchend oder dankend zu ihr kommen. Telefongespräche betreffend Mutter M. Theresia sind erbeten über Nr. 043 / 9 16 14. Die Zufahrtsmöglichkeiten zur neuen Grabstätte von der Kantonsstrasse her – Richtung Aula, Schulstrasse – werden entsprechend signalisiert.

Eingegangene Bücher

(Einzelbesprechung vorbehalten)

Eger, Josef: Überfragt. Fragen als Antworten auf dem Weg zum Glauben. Freiburg i. Br., Seelsorge-Verlag, 1969, 65 Seiten.

Evely, Louis: Werden wie Gott es will. Aus dem Französischen übersetzt von *Gertrud Plattner*. Neue Entwürfe. Wien, Cura-Verlag, 1968, 128 Seiten.

Antweiler, Anton: Zölibat, Ursprung und Geltung. München, Verlag Max Hueber, 1969, 157 Seiten.

Kurse und Tagungen

Dreissigtägige Exerzitien für Priester und Theologen

vom 4. August, 19 Uhr, bis 4. September 1969, mittags. Ort: Le Bouveret, am Genfersee, Schweiz. Leiter: P. Markus Kaiser. Unkosten: Sfr. 420.–. Ermässigung möglich. Anmeldungen an den Leiter: Markus Kaiser, Wilfriedstrasse 15, CH-8032 Zürich.

Priester – Exerzitien

im St. Jodernheim, Visp, Wallis, vom 1. bis 5. September 1969. Leitung: Prof. Dr. *Josef Pfammatter*, Regens des Priesterseminars St. Luzi, Chur. – Anmeldungen sind erbeten an das Exerzitienhaus St. Jodernheim, 3930 Visp (Tel. 028 6 22 69).

Mitarbeiter dieser Nummer

Adresse der Mitarbeiter:

Hans Bühler, Pfarrer, Reformiertes Pfarramt Fluntern, Kantstrasse 21, 8044 Zürich

P. Dr. Dietrich Wiederkehr, OFMCap., Lektor, Kapuzinerkloster, 4500 Solothurn

Dr. Alois Sustar, Professor, Bischofsvikar, Hof 19, 7000 Chur

«Schweizerische Kirchenzeitung»

Wochenblatt. Erscheint jeden Donnerstag.

Redaktion:

Hauptredaktor: Dr. Joh. Bapt. Villiger, Prof., St.-Leodegar-Strasse 9, 6000 Luzern, Telefon (041) 22 78 20.

Mitredaktoren: Dr. Karl Schuler, Dekan, 6438 Ibach (SZ), Telefon (043) 3 20 60. Dr. Ivo Furer, Bischofsvikar, Klosterhof 6, 9000 St. Gallen, Telefon (071) 22 20 96.

Nachdruck von Artikeln, auch auszugsweise, nur mit ausdrücklicher Genehmigung durch die Redaktion gestattet.

Eigentümer und Verlag:

Grafische Anstalt und Verlag Räder AG, Frankenstrasse 7–9, 6002 Luzern, Telefon (041) 22 74 22/3/4, Postkonto 60-162 01.

Abonnementspreise:

Schweiz: jährlich Fr. 35.–, halbjährlich Fr. 17.70.

Ausland: jährlich Fr. 41.–, halbjährlich Fr. 20.70.

Einzelnummer 80 Rp.

Bitte zu beachten:

Für Abonnemente, Adressänderungen, Nachbestellung fehlender Nummern und ähnliche Fragen: Verlag Räder AG, Administration der Schweizerischen Kirchenzeitung, Frankenstrasse 7–9, 6002 Luzern, Tel. (041) 22 74 22.

Für sämtliche Zuschriften, Manuskripte und Rezensionsexemplare: Redaktion der Schweizerischen Kirchenzeitung, St.-Leodegar-Strasse 9, 6000 Luzern, Tel. (041) 22 78 20.

Redaktionsschluss: Samstag 12.00 Uhr.

Für Inserate: Orell Füssli-Annoncen AG, Postfach 1122, 6002 Luzern, Tel. (041) 22 54 04.

Schluss der Inseratenannahme: Montag 12.00 Uhr.

Orgelbau

Herstellung von Kirchenorgeln mit elektronischer Klangerzeugung, welche dem Klangideal des geblasenen Orgeltons entspricht.

Individueller Werkaufbau, Disposition nach Wunsch.

Expertisen, Service, Stimmungen; Reparaturen von Orgeln sämtlicher elektronischer Systeme.

30 Jahre Erfahrung im elektronischen Instrumentenbau.

Max Honegger, 8143 Sellenbüren-Zürich
Telefon Gesch. (051) 95 55 82 Priv. 54 63 88

Von Privat an Kirche zu verkaufen je

drei lebensgrosse Christus Corpus

aus dem 15. und 17. Jahrhundert, holzgeschnitzte Skulpturen mit originaler Fassung. Freie Besichtigung und neutrale Begutachtung jederzeit möglich. Anfragen unter Tel. (055) 6 18 63.

Für das neugegründete Pfarrvikariat Rüschnikon am Zürichsee wird eine jüngere Mitarbeiterin als

Haushälterin und Katechetin

gesucht. Die Besorgung der modernen Wohnung lässt noch Kräfte frei, um einige Religionsstunden auf der Unterstufe zu übernehmen. Für eine initiative Persönlichkeit wäre dies eine willkommene Gelegenheit, am Aufbau einer Pfarrei mitzuwirken. Die Besoldung richtet sich nach den Bestimmungen der Zentralkommission des Kanton Zürichs.

Für Auskünfte und Anmeldung wende man sich an **Vikar Alfred Wirth**, Nidelbadstrasse 25, 8803 **Rüschnikon**. Tel. (051) 92 70 00.

Wichtige Mitteilung an alle Priester

Wenn Sie mit Ihrer Pfarrei, Ihrem Verein oder privat die **alte Kirche in Zillis** (berühmte Bilderdecke!) oder die **einzige Fatimakirche der Schweiz in Andeer** besuchen (an der N 13 zum San Bernardino-Strassentunnel), so berücksichtigen Sie bitte das **kath. Hotel «Post»**, nur 100 m von der Fatimakirche entfernt. Auch Sie werden mit unserer Küche zufrieden sein.

Freundlich lädt ein **Fam. Lombardini-Schwager, 7431 Andeer** Tel. (081) 61 11 26

Kennen Sie die Vorteile des

Regen- und Übergangsmantels «OSA ATMOS»?

- dank einer Spezialbehandlung perlt das Wasser ab
 - ein Drittel leichter als die übrigen Regenmäntel
 - die Feinheit des Garns gestattet das Atmen des Körpers und bietet zugleich einen ausgezeichneten Windschutz
 - Farben: schwarz und dunkelgrau
- Rasche und sorgfältige Bedienung bei:



Berücksichtigen Sie bitte unsere Inserenten!

Sörenberg

Hotel Marienthal — Restaurant

Tochter

beliebtes Ziel für Vereine und Gesellschaften: schöne heimelige Lokalitäten.

liegt an der Panoramastrasse Sörenberg-Giswil.
 Gepflegte Küche. Verlangen Sie Prospekte!

J. Emmenegger-Felder, Telefon 041 - 86 61 25

selbständig, gesetzten Alters,
sucht Stelle zu geistlichem Herrn
 auf den Herbst.

Offerten unter Chiffre OFA 619 Lz.
 an Orell Füssli-Annoncen AG.
 6002 Luzern.

Ebikoner Pfarrkirche strahlend und angestrahlt

Am 5. April 1968 wurde die Renovation der Ebikoner Pfarrkirche beschlossen. Am 22. April 1968 wurde mit dem Bau begonnen und am 15. Dezember 1968 konnte schon wieder in der Pfarrkirche Gottesdienst gehalten werden.

Zur Renovation Der Zustand der Zwiebelhaube des Kirchturmes war schlecht, so dass sich eine Neudeckung mit Kupferblech mit den entsprechenden Nebenarbeiten aufdrängte. Das Dachgesims in Holz und Gips sowie die Fenster- und

Türeinlassungen in Natur- und Kunststein waren durch die Witterungseinflüsse sehr stark beschädigt und wurden nun neuerstellt oder repariert. Ferner wurde der Fassadenverputz neu angefertigt und vor allem ist die heutige Farbkombination bedeutend heller. Jeden Abend wird jetzt die Ebikoner Pfarrkirche mit einer idealen Aussenbeleuchtung angestrahlt. Grosse Aufmerksamkeit wurde vor allem der Innenrenovation gewidmet. Die Imitationssockel wurden entfernt und der Wandputz bis zum Boden geführt und zudem der ganze Innenraum mit einem neuen abwaschbaren Anstrich versehen. Bei gleicher Gelegenheit wur-

de im Bereiche der neuen zweckmässigen Bestuhlung (in Eschenholz) der Einbau eines Hartparkettbodens vorgenommen. Die Zuleitungen für die Beleuchtung und eine neue Lautsprecheranlage sind jetzt den heutigen Bedürfnissen angepasst. Akustisch ist dadurch die Kirche um etliches besser geworden. In den Kirchengängen, welche neu konzipiert wurden, sind Natursteinbeläge eingelegt worden.

Restaurierungen

Wesentlichster und schwierigster Teil der Arbeiten war die Restaurierung der bleibenden Kircheneinrichtungen und Bilder. Die Altäre und die Kanzel, in spätem Rokoko, stammen von Josef Moosburger. Die rote Marmorierung wurde durch die ursprünglich schwarzweisse Marmorierung ersetzt.

Ein besonderes Kapitel bilden die Stationenbilder, welche in der Kirche vor der Renovation sehr ungünstig plaziert waren und die herrlichen, von Edy Renggli (Vater des heute in Hellbühl lebenden Glasmalers E. Renggli) geschaffenen Glasmalereien störend konkurrierten. Sie wollte man ursprünglich in einer Bildreihe neu plazieren, doch würden sie in der heute renovierten Kirche noch deplazierter wirken, und sie wären in einem Kunstmuseum sicher besser aufgehoben. Das Grab des seligen Dibald, in früheren Zeiten sehr verehrt, wurde in Form eines Sarkophages im hinteren Teil unter der Empore neu aufgestellt.

Umbauten und Neueinrichtungen

Die Platzverhältnisse und die Einrichtungen der Sakristei waren für die heutigen Ansprüche in allen Teilen ungenügend. Durch die Schaffung eines Zuganges von aussen wurde die Benützung der Sakristei ohne jegliche Störung des Gottesdienstes ermöglicht.

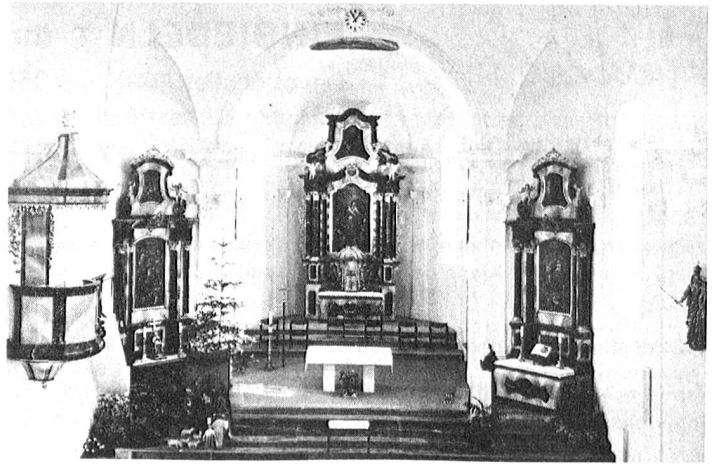


Foto:
Jean-Pierre Siegrist,
Luzern

Der Umbau des Chorraumes zur Gestaltung des Gottesdienstes im Sinne der heutigen Liturgie ermöglichte ein Näherrücken des Altars zum Volk. Der neue Standort des Altars unter dem Chorbogen verlangte die Vergrößerung des Chorraumes und die Verschiebung der Chortreppe. Durch diese Vergrößerung wurde der Chor zu einer Kapelle für Hochzeiten und kirchliche Andachten für zirka 40 Personen ausgebaut. Die Empore musste den grossen Schwierigkeiten, welche sich beim Einbau der neuen Orgel ergaben, angepasst werden. Formal wurde sie der bisherigen Empore nachgebildet, dabei aber eine Konstruktion ohne Säulen gewählt, ebenso wurde der Treppenaufgang neu gestaltet. Die Beichtstühle waren vorher zum Teil mit Vorhängen geschlossen und wären im neurenovierten Kirchenraum undenkbar. Darum wurden vier neue Beichtstühle in Auftrag gegeben, welche

sich als eigentliche Beichtstühle, aber auch als kleine Sprechzimmer eignen. In einem Handgriff kann der Priester den Beichtstuhl in ein kleines Sprechzimmer mit Tisch und Polsterstühlen umwandeln. Altar und Ambo wurden in zweckmässiger Form in Naturstein gehauen. Ebenso wurde bei dieser Renovation die Beleuchtung des Kircheninnern den heutigen Anforderungen angepasst.

Heute darf festgehalten werden, dass die Renovation unter der Leitung von Josef Lustenberger vollauf gelungen ist. Ebikon hat wieder ein Gotteshaus, das den Anforderungen der heutigen Zeit entspricht. Nicht unerwähnt möchten wir die Handwerker lassen, die eine eindruckliche Leistung und Zusammenarbeit an den Tag gelegt haben.

Möge die Pfarrkirche «Unserer Lieben Frau» in Ebikon viele weitere Jahre ihren Dienst für die Seelsorge erfüllen!

Vaterland / O. Fischer

Alfred Biese

Spezialist

für perfekte und naturgetreue

Wiedergabe von Sprache und Musik

installierte in der Pfarrkirche Ebikon

1 Verstärker-, Mikrofon-, Lautsprecher-Anlage

1 Schwerhörigenanlage mittels Induktion

Obere Dattenbergstrasse 9, 6000 Luzern, Tel. 041/41 72 72

Die folgenden Firmen verhalfen der Pfarrkirche von Ebikon zu neuem Glanz

HERZOG

Hch. Herzog Erben AG, 6000 Luzern

San. Installationen, Heizungen,
Spenglerei

Ausführung der Luftheizungsanlage

Hans Hunziker, Holzbeizerei

Luzern und Hergiswil

Sämtliche Beizarbeiten

Erstellerfirma der neuen Orgel

Orgelbau W. Graf, Sursee

Möblierung der Sakristei und Erstellung des Orgelgehäuses

**Hans Bründler-Duss, Schreinerei,
Herrenweg, Ebikon**

Schreinerei seit 1871

Türen und verschiedene Schreinerarbeiten

Oskar von Niederhäusern

Schreinerei und Treppenbau Ebikon

**Georg Eckert
kirchlich-kunstgewerbliches Atelier
Altarrenovationen Luzern**

Bilder- und Altar-Restaurationen

Stutz AG, Renovationen

Gipser- und Malergeschäft

Luzern, Ebikon, Stans, Zug und Gränichen AG

**Franz Häller
Möbelwerkstätte
und Innenausbau**

6030 Ebikon

Erstellung der Beichtstühle

**AG Parqueterie
Durrer**

6056 Kägiswil

Parkettarbeiten im Kirchenschiff

Kirchenbestuhlung und
Altarrenovation

Adolf Bründler & Cie.

**Schreinerei-
Werkstätte**

6030 Ebikon

**Josef Bucher
Gipsergeschäft**

6030 Ebikon

Sämtliche Innen-Gipserarbeiten

**Arnold
Zimmermann
Gipsergeschäft**

6030 Ebikon

Empore, Altar, Stukkaturarbeiten

Äussere und innere Malerarbeiten

**G. Monica
Malergeschäft**

6030 Ebikon

Renovation Turmkreuz

**Gebrüder Leuthold
Metallbau AG**

6370 Stans

Anton Bucher

**Schlosserei und Metallbau
6030 Ebikon**

Geländer, Kirchenbankstützen,
Opferstöcke

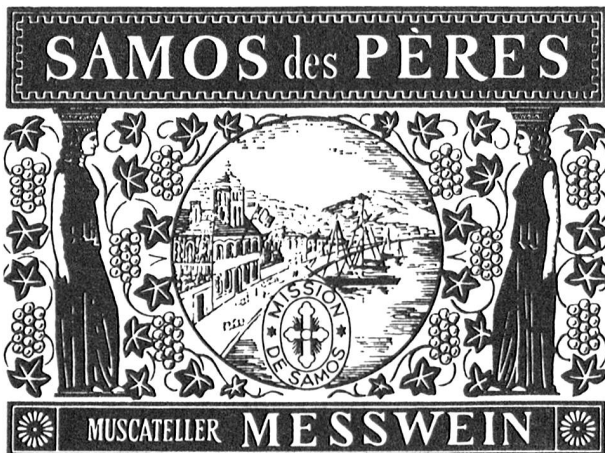
Turmeindeckungen in Kupfer

**J. Stadler
Spenglerei**

6030 Ebikon

Wir danken Ihnen herzlich,

wenn Sie die Reihen der Mitglieder des Schweiz. Kath. Pressevereins vermehren helfen. Werden Sie Mitglied, Freund oder Gönner. Postscheckformulare zur Bezahlung des Beitrages sendet Ihnen gerne die Werbestelle **Manfred Hegglin, Poststr. 18a, 6300 Zug**



Direktimport:

**KEEL & CO.,
WALZENHAUSEN**

Telefon 071 - 44 15 71

Harasse à 25 oder 30 Liter-
Flaschen oder Cubitainer
(Wegwerfgebilde) von 25 Lt.

Fr. 4.60 per Liter

**DEREUX
& LIPP**

Die hochqualitativen, pfeifenlosen
Kirchenorgeln zweier Stilepochen:
— Romantik und Barock —

seit 1864

Export nach Obersee

Lautsprecheranlagen

Erstes Elektronen-Organhaus
der Schweiz

PIANO ECKENSTEIN

Leonhardsgraben 48

Telefon 23 99 10

BASEL



**LIENERT
KERZEN
EINSIEDELN**

Weinhandlung

SCHULER & CIE

Aktiengesellschaft Schwyz und Luzern

Das Vertrauenshaus für Messweine und gute Tisch- u. Flaschen-
weine. Telefon: Schwyz 043 - 3 20 82 — Luzern 041 - 3 10 77

Altargongs

passen ausgezeichnet für eine
zeitgemässe Gestaltung der
Gottesdienste.

Wir führen 3 verschiedene Grössen
mit passenden Holzschlägern.

- Schale aus Bronze,
poliert, mit klangvollem Ton
- Gestell aus Schmiedeseisen verzinkt

Bitte verlangen Sie unsern
Sonderprospekt!



**ARS PRO DEO
STRÄSSLE LUZERN**
b. d. Hofkirche 041/22 33 18



Aarauer Glocken
seit 1367

Glockengiesserei

H. Rüetschi AG

Aarau

Tel. (064) 24 43 43

Kirchengeläute

Neuanlagen

Erweiterung bestehender Geläute

Umguss gebrochener Glocken

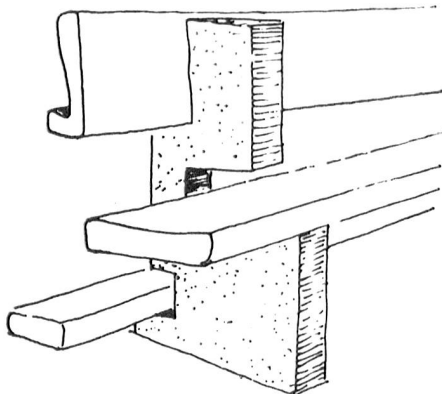
Glockenstühle

Fachmännische Reparaturen

Haushälterin

gesucht zu alleinstehendem
älteren Beamten in gepflegtem
Haushalt, neues gut ein-
gerichtetes Haus in ruhiger
Lage. Eintritt sofort oder nach
Vereinbarung.

Interessentinnen melden sich
bei Chiffre OFA 618 Lz an
Orell Füssli-Annoncen AG,
6002 Luzern.



Borer + Co. Biel - Bienne

Mattenstrasse 151 Telefon 032/257 68

**Kirchenbänke — Betstühle
Beichtstühle — Kirchen-
eingänge — Chorlandschaft
Sakristeieinrichtungen
Traubänke — Höcker**

