

Zeitschrift: Schweizerische Kirchenzeitung : Fachzeitschrift für Theologie und Seelsorge
Herausgeber: Deutschschweizerische Ordinarienkonferenz
Band: 137 (1969)
Heft: 36

Heft

Nutzungsbedingungen

Die ETH-Bibliothek ist die Anbieterin der digitalisierten Zeitschriften. Sie besitzt keine Urheberrechte an den Zeitschriften und ist nicht verantwortlich für deren Inhalte. Die Rechte liegen in der Regel bei den Herausgebern beziehungsweise den externen Rechteinhabern. [Siehe Rechtliche Hinweise.](#)

Conditions d'utilisation

L'ETH Library est le fournisseur des revues numérisées. Elle ne détient aucun droit d'auteur sur les revues et n'est pas responsable de leur contenu. En règle générale, les droits sont détenus par les éditeurs ou les détenteurs de droits externes. [Voir Informations légales.](#)

Terms of use

The ETH Library is the provider of the digitised journals. It does not own any copyrights to the journals and is not responsible for their content. The rights usually lie with the publishers or the external rights holders. [See Legal notice.](#)

Download PDF: 01.04.2025

ETH-Bibliothek Zürich, E-Periodica, <https://www.e-periodica.ch>

KIRCHEN ZEITUNG

Der neue römische Generalkalender

Von den verschiedenen liturgischen Publikationen Roms, die in diesem Jahr erschienen sind, hat der neue Generalkalender am meisten Staub aufgewirbelt. Presseberichte liessen den Eindruck aufkommen, als ob er von Grund auf alles ändert, rücksichtslos liebgewordene Heilige abschafft, das Kirchenjahr willkürlich neu ordnet, und das alles mit einem Schlag auf den 1. Januar 1970. Doch so schlimm ist es tatsächlich nicht. So wird der neue Generalkalender schrittweise in Kraft treten: Gewisse Bestimmungen gelten vom 1. Januar des nächsten Jahres an, andere treten erst in Kraft, wenn das neue Brevier und das neue Missale vorliegen. Auch das Kirchenjahr ist in seiner Grundordnung erhalten, und die Änderungen bei den Heiligenfesten erweisen sich bei näherer Prüfung als sorgfältig überlegt, wenn auch zu Recht bestimmte Wünsche anzumelden sind.

Das «*Calendarium Romanum*», das in der Libreria Editrice Vaticana erschienen ist, enthält einen offiziellen Teil und einen offiziellen Teil. Der *offizielle Teil* umfasst ein den Kalender in Kraft setzendes Dekret der ehemaligen Ritenkongregation, ein «*Motu proprio*» Pauls VI., das die allgemeinen Bestimmungen über das liturgische Jahr und den (Heiligen-) Kalender approbiert. Sodann finden sich im offiziellen Teil die genannten allgemeinen Bestimmungen über das liturgische Jahr und den (Heiligen-) Kalender, der ausgeschriebene Generalkalender, eine neue Allerheiligenlitanei in einer Kurz- und einer Langform und schliesslich die provisorische Gestalt des Generalkalenders, wie sie bis zur Promulgation von Brevier und Missale zu beachten ist.

Im *offiziösen Teil* stehen Kommentare zum liturgischen Jahr, zu den Heiligenfesten, zum neuen Kalender als Ganzem und zur Allerheiligenlitanei. Ein «*Ap-*

pendix» bietet den genauen Kalender für 1970.

Das «*Motu proprio*»

Papst Paul erklärt im *Motu proprio* «*Mysterii Paschalis Celebrationem*», dass im liturgischen Jahr und in den Festen der Heiligen das Geheimnis unserer Erlösung gefeiert wird. Beim *Kirchenjahr* weist er auf die Reformen unter Pius X., Pius XII. und Johannes XXIII., die eine Aufwertung des Sonntags und insbesondere des Osterfestes mit sich brachten. Ziel dieser Reformen wie auch der neuen Reform ist nichts anderes, als die Gläubigen zur Teilnahme am ganzen Mysterium Christi zu führen, das im Kreislauf eines Jahres entfaltet wird. Aber nicht nur das Kirchenjahr (*Proprium de tempore*) verkündet das Mysterium Christi, sondern auch das *Heiligenjahr* (*Proprium de Sanctis*). Paul VI. erklärt, es seien verschiedene Gedenktage von Heiligen aufgehoben oder fakultativ (*ad libitum*) erklärt worden, damit sie nicht überwuchern oder die Feiern des eigentlichen Heilmysteriums konkurrenzieren. Es sind aber auch neue Heilige aus verschiedenen Teilen der Weltkirche in den Kalender aufgenommen worden, um die Katholizität, d. h. die Universalität der Kirche zu manifestieren. Dadurch soll auch der Frömmigkeit unserer Zeit gedient werden.

Allgemeine Bestimmungen über das liturgische Jahr und den Kalender

Die allgemeinen Bestimmungen umfassen zwei Kapitel. Im ersten Kapitel ist vom liturgischen Jahr die Rede, im zweiten Kapitel vom Kalender. Wenn in den Zeittagen zu lesen war, der Kirchliche Ka-

lender beginne von jetzt an mit dem 1. Januar, so gilt das nicht vom liturgischen Jahr. Die Ordnung des *Kalenderjahres* ist entsprechend jener des bürgerlichen Jahres gestaltet, wobei die Kirche aber in einem eigenen Rhythmus ihr Jahr, das Jahr des Herrn, das *Kirchenjahr* begeht.

Über das liturgische Jahr (Kap. 1)

Im *ersten Abschnitt* ist vom «*liturgischen Tag*» die Rede. Im allgemeinen beginnt dieser um Mitternacht und endet wieder mit Mitternacht. Die Sonntage und Hochfeste hingegen nehmen ihren Anfang mit der Vesper des Vorabends.

Einen besonderen Rang nimmt der *Sonntag* ein. Er ist seit der apostolischen Zeit Urfeiertag, der in der Auferstehung Christi gründet. An seine Stelle können lediglich Hochfeste und Feste des Herrn treten, nicht aber Fest- oder Gedenktage von Heiligen. In der Advents-, Fasten- und Osterzeit können weder Hochfeste noch andere Feste den Sonntag verdrängen. Das ist zu begrüssen; denn der Charakter dieser Zeiten, die für die Feier des Heilmysteriums von besonderer Bedeutung sind, sollte nicht durch konkurrenzierende Feste beeinträchtigt werden. Der Grossteil der

Aus dem Inhalt:

Der neue römische Generalkalender

Das Priestertum heute und morgen

Kein Platz mehr für das Sakrale?

Christlich erziehen?

Die Kirche unter Hammer und Sichel

Amtlicher Teil

Gläubigen versammelt sich doch an den Sonntagen zum Gottesdienst, wobei es sehr wichtig ist, dass sie im Verlauf des Kirchenjahres mit den grossen Heilsgeheimnissen vertraut gemacht werden.

Eine Ausnahme bilden vier Sonntage, an denen folgende (Herren-) Feste zu feiern sind: Heilige Familie (am Sonntag nach Weihnachten), der Tauftag Christi (am Sonntag nach Epiphanie), das Fest der heiligsten Dreifaltigkeit (am Sonntag nach Pfingsten) und das Christ-Königfest (am letzten Sonntag des Kirchenjahres, also am Sonntag vor dem Advent). Ferner können folgende (Herren-) Feste auf einen Sonntag verlegt werden: Epiphanie, Himmelfahrt und Fronleichnam.

Bei den *Gedächtnistagen der Heiligen* gibt es drei Rangstufen: *Hochfeste* (bisher 1. Klasse), *Feste* (bisher 2. Klasse) und *Gedenktage* (bisher 3. Klasse), wobei letztere in gebotene (*memoria obligatoria*) und nicht gebotene (*memoria ad libitum*) unterschieden sind. Daneben finden sich die gewöhnlichen *Wochentage*, die aber am Aschermittwoch und im Advent vom 17.–24. Dezember eine Vorrangstellung einnehmen.

Der *zweite Abschnitt* handelt vom *Kirchenjahr*: «Das ganze Mysterium Christi wird von der Kirche im Verlauf eines Jahres gefeiert, beginnend mit der Menschwerdung, über Pfingsten, bis zur Erwartung der Wiederkunft des Herrn» (Nr. 17).

Eine besondere Stellung im Kirchenjahr besitzt das *Triduum sacrum*, das an erster Stelle genannt wird: «Da Christus das Werk der Erlösung und der Verherrlichung Gottes vor allem durch sein Mysterium Paschale erfüllt hat, indem er unseren Tod durch seinen Tod zerstörte und uns das Leben durch seine Auferstehung bereitete, ist das heilige Triduum Paschale des Leidens und der Auferstehung des Herrn der Gipfelpunkt des liturgischen Jahres. Die Bedeutung, die der Sonntag in der Woche hat, besitzt Ostern im liturgischen Jahr» (Nr. 18). Tod und Auferstehung Christi sind also der Inhalt des Triduums und die Mitte des Kirchenjahres; denn in diesen Ereignissen ist unser Heil begründet.

Wenn allerdings die Neuordnung des Kirchenjahres das Triduum sacrum mit der Abendmahlfeier am Gründonnerstag beginnen lässt (Nr. 19), ist das etwas überraschend. Das Triduum sacrum ist wie gesagt Gedächtnis des Todes und der Auferstehung Christi und gipfelt in der Eucharistiefeier der Osternacht als *der Gedächtnisfeier der Erlösungstat des Herrn*. Diese Heilstat tritt aber bei der Abendmahlfeier des Gründonnerstags zurück, die der Erinnerung an die Einsetzung der Eucharistie gewidmet ist.

Auf das Triduum sacrum folgt die *österliche Zeit*: «Die fünfzig Tage vom Auf-

erstellungs-sonntag bis zum Pfingstsonntag werden in Freude und Jubel gefeiert wie ein Tag, ja wie ein grosser Sonntag» (Nr. 22). Da es eigentlich nicht Sonntage *nach* Ostern gibt, sondern nur *in* der Osterzeit, erhalten die Sonntage nach dem Osterfest die Bezeichnung 2., 3., ... und 7. Sonntag von Ostern. Die fünfzig Tage aber schliesslich mit dem Pfingstfest (Nr. 23), die Pfingstoktav ist aufgehoben.

Dem Triduum sacrum geht die 40tägige *Fastenzeit*, Quadragesima, voraus, die der Vorbereitung auf oder der Erinnerung an die Taufe und der Busse dient. Sie dauert vom Aschermittwoch bis zum Gründonnerstag (ausschliesslich der Abendmahlsmesse). Wurden früher vier Fastensonntage und zwei Passionssonntage gezählt, so sind es nunmehr fünf Fastensonntage. Der Sonntag, der dem Osterfest vorausgeht, wird «Palmsonntag von der Passion des Herrn» (*Dominica in palmis de Passione Domini*) genannt.

Im Hinblick auf die Abendmahlsmesse möchte man es wiederum bedauern, dass sie zum Triduum sacrum gerechnet wird. Es wäre doch sinnvoll, die Vorbereitungszeit auf die Feier unserer Erlösung mit der Abendmahlsfeier zu beschliessen, bei der wir der Stiftung Christi gedenken, um darauf in das heilige Leiden, Sterben und Auferstehen des Herrn einzutreten.

Anschliessend ist von der *Weihnachtszeit* die Rede. Festinhalt sind Geburt und Erscheinung des Herrn. Die Weihnachtszeit dauert von der Vigil von Weihnachten bis zum Sonntag nach dem 6. Januar. Die Vigilmesse von Weihnachten ist künftig am Abend zu feiern, sei es vor oder nach der Vesper. Ob diese Bestimmung bei uns pastoral realisierbar ist, bleibt abzuwarten. Die Oktav von Weihnachten hat folgende Ordnung erhalten: «Der Sonntag in der Oktav ist das Fest der Heiligen Familie, der 26. Dezember wie bisher das Fest des heiligen Stephanus, der 27. Dezember Fest des heiligen Apostels und Evangelisten Johannes und der 28. Dezember Fest der Unschuldigen Kinder. Der 29., 30. und 31. Dezember werden weiterhin als Oktavtage begangen. Der 1. Januar als Oktavtag von Weihnachten ist neu gleichzeitig Hochfest der Gottesmutter Maria, wobei auch noch die Namengebung des Herrn zu feiern ist. Wie mit einer solchen Fülle von Gedanken auch noch der Weltfriedenstag verbunden werden soll, dürfte schwierig zu begründen sein. ...

Der *Advent* hat Doppelcharakter. Er bereitet auf das Fest der Geburt, das Fest der ersten Ankunft Christi vor und zugleich auf die Wiederkunft, die zweite Ankunft des Herrn. Er ist deshalb eine Zeit froher Erwartung, die nicht Busscharakter hat wie die Fastenzeit.

Die *übrige Zeit des Kirchenjahres* heisst «Tempus per annum», Zeit «während des Jahres». 33–34 Wochen lang wird – vor allem an den Sonntagen – das Mysterium Christi in seiner ganzen Fülle begangen.

Die «Zeit während des Jahres» beginnt mit dem Montag, der auf den Sonntag nach Epiphanie folgt, dauert zunächst bis zum Dienstag vor dem Aschermittwoch. Sie setzt sich dann fort, beginnend mit dem Montag nach Pfingsten und dauert bis zum Samstag vor dem 1. Adventssonntag. Diese Einteilung ist vor allem im Hinblick auf die neue Perikopenordnung von Bedeutung, wo die Lesungen nicht mehr auf Sonntage nach Epiphanie oder Pfingsten aufgeteilt sind, sondern auf diese Sonntage «während des Jahres».

Schliesslich ist noch von den *Bitt- und Quatembertagen* die Rede. An ihnen soll in besonderer Weise für die verschiedenen Anliegen der Menschen, besonders um die Früchte der Erde, aber auch für die Arbeit gebetet werden. Es ist Sache der Bischofskonferenzen, ob und wie sie die Bitt- und Quatembertage weiterführen wollen. An Stelle der bisherigen Quatembermessen werden Motivmessen in verschiedenen Anliegen zur freien Wahl angeboten.

Kalender (2. Kapitel)

Es ist zu unterscheiden zwischen dem *Generalkalender*, der verpflichtend ist für die ganze Kirche des lateinischen Ritus, und dem *Partikularkalender* einer Diözese oder eines Ordens. Dieser Unterschied ist besonders auch deswegen von Bedeutung, weil die Heiligen, die aus dem Generalkalender gestrichen sind, durchaus wieder in den Partikularkalender aufgenommen werden können. Hätte das die Weltpresse genügend bekannt gemacht, wäre manche unnötige Aufregung vermieden worden. «Im *Generalkalender* ist der ganze Zyklus der Feiern eingetragen, sowohl der Zyklus des Heils im ‚Proprium de tempore‘ als auch der Zyklus der Heiligen, die allgemeine Bedeutung besitzen und deswegen notwendig von allen zu feiern sind, aber auch der Heiligen, die auf die Universalität und die Kontinuität der Heiligkeit im Volke Gottes hinweisen.» Die *Partikularkalender* enthalten eher Eigenfeiern, die mit dem Zyklus des Generalkalenders in passender Weise verbunden sein sollen. «Es ist nämlich richtig, dass einzelne Kirchen oder religiöse Gemeinschaften die Heiligen, die ihnen besonders eigen sind, auch in besonderer Weise ehren» (Nr. 49). Die Diözesankalendarien müssen durch den Apostolischen Stuhl approbiert werden und zwar auch bei Änderungen im Festgrad (Nr. 49, 55).

Die *Heiligen* sind an ihrem Todestag zu feiern. Dieses Prinzip ist im Generalkalender geradezu rigoros durchgehalten worden. Das wird zur Folge haben, dass beim Erscheinen des neuen Missale und des neuen Breviers die verschiedenen Heiligenfeste, die zum Teil jahrhundertlang an einem bestimmten Tag gefeiert wurden, zu verlegen sind. Noch einschneiden-

der gegenüber der bisherigen Tradition wird sich wohl auswirken, dass künftig der Heilige des Generalkalenders gegenüber dem Heiligen des Partikularkalenders den Vorrang hat. Das bedeutet für uns in der Schweiz zum Beispiel, dass dort, wo der heilige Gallus nicht als Fest, sondern nur als Gedenktag gefeiert wird, dieser zu verlegen ist. Denn am 16. Oktober sieht der Generalkalender den gebotenen Gedenktag der heiligen Hedwig vor. Ob hier nicht die Bischofskonferenz beim Apostolischen Stuhl vorstellig werden sollte, um die bisherige Praxis zu erhalten, wonach Heilige des Partikularkalenders gegenüber Heiligen des Universalkalenders den Vorrang haben?

Da der *Josefstag* ein im christlichen Volk sehr beliebter Feiertag ist, aber als Hochfest in einer gewissen Konkurrenz mit dem ernsteren Charakter der Fastenzeit steht, kann die Bischofskonferenz einen anderen Tag im Kirchenjahr festlegen, um den Bräutigam der Gottesmutter zu feiern.

Ungelöste Fragen

Der neue Kalender wirft eine ganze Reihe von Fragen auf. Einige der wichtigsten seien nur kurz genannt:

Welche Heiligen haben wir in der ganzen Schweiz und welche haben wir in den verschiedenen Sprachräumen (im deutschen, französischen und italienischen Sprachraum) *gemeinsam*? Diese Heiligen sind in unsere Partikularkalendarien aufzunehmen, aber auch in die volkssprachlichen Ausgaben des Altarmissales und des Breviers.

Was soll mit den *Quatember-* und *Bitttagen* geschehen? Sollen sie aufgehoben oder mit neuen Formen gottesdienstlichen oder asketischen Lebens (z. B. Bussandachten, Fastenopfer) verbunden werden? Lässt es sich juristisch so eindeutig festlegen, dass die Heiligen des Generalkalenders unbedingt vor den Heiligen der Diözesankalendarien den *Vorrang* haben? Da im deutschen Sprachraum vielfach ein anderer *Beginn des Triduum sacrum* gewünscht wird (nämlich erst nach der Abendmahlmesse), ist zu überlegen, ob die Einheit im lateinischen Ritus nicht doch einen gewissen Spielraum lassen soll, der anderen Auffassungen vermehrt Rechnung trägt?

Und schliesslich: Soll der *Josefstag* weiterhin der 19. März bleiben oder vielleicht auf den 19. Januar verschoben werden? Alle diese Fragen stellen sich bereits heute. Sie müssen ins Auge gefasst werden, wenn auch nicht zu erwarten ist, dass sie in kurzer Frist gelöst werden können. Es wäre aber bedauerlich, wenn Bereinigungen, die jetzt noch möglich sind, unterblieben. Bevor die Dinge in den liturgischen Büchern fixiert sind, sollten sie noch einmal gründlich überprüft werden.

Robert Trottmann

Das Priestertum heute und morgen

Überlegungen zu bleibenden Aufgaben in einer sich verändernden Welt

Zu den neuesten Wissenschaftszweigen gehört die Futurologie. Sie will auf den Daten der wissenschaftlich durchleuchteten Gegenwart die Entwicklungslinien für die Zukunft aufweisen. Ist auch die Institution des Amtspriestertums einer solchen Durchleuchtung zugänglich? Diese ist für den anthropologischen und soziologischen Aspekt denkbar. Sein Wesen aber entzieht sich wissenschaftlichen Daten. Die Frage nach seiner Zukunft kann sich also keineswegs auf rein wissenschaftlicher Ebene entscheiden lassen. Das Amtspriestertum wird in seinem Wesen und damit in seiner Funktion immer von der Sicht des Glaubens bestimmt bleiben. Sie bildet darum den Ausgangspunkt der folgenden Überlegungen. M. K.

Was sich überall vollzieht, ist auch in die Ausbildungsstätten für die künftigen Priester, die Seminarien und theologischen Fakultäten eingebrochen: Eine neue Generation mit neuen Fragen und Lebensformen ist hier eingezogen. Das besagt zunächst weder etwas Hoffnungsvolles noch etwas Bedrohliches. Es geht einfach um eine Tatsache. In den Bereichen der Erziehung aber ist nichts verhängnisvoller, als Tatsachen zu übersehen. Es ist also nicht verwunderlich noch beunruhigend, wenn die Seminarien der Gegenwart und Zukunft sich von denen der Vergangenheit in nicht wenigen Punkten unterscheiden. Wäre das nicht der Fall, würde die Kirche nur beweisen, dass sie sich mit der Rolle eines Museumswächters begnügt, der zwar alte und kostbare Schätze hütet, auf den Gang der Gegenwart aber in keiner Weise Einfluss hat. Museen besucht man. Darin zu wohnen, fällt niemandem ein. Sollen die Ausbildungsstätten der zukünftigen Priester Wohnstätten sein, worin sie sich wohl fühlen, eine geistige und menschliche Heimat finden können, müssen sie den Bedürfnissen sowohl der Bewohner wie jener vielen angepasst werden, in deren Dienst die jungen Priester treten werden.

Welches aber sind diese Bedürfnisse? Sind sie schon für eine vielgestaltige Gegenwart schwer zu erfassen, wer wird jene der Zukunft nennen können? Das sind die Fragen, vor welche die Leiter der Priesterausbildung gestellt werden. Es geht hier nicht nur um Fragen allgemein menschlicher Art. Zu fragen ist nämlich auch, was Gottes Geist von seiner Kirche will. Soll eine sachgemässe Antwort möglich werden, dürfen wir nicht nur an den menschlichen Verstand, Wissenschaft und Phantasie appellieren. Wir müssen im Gebet auch um Erleuchtung durch den Heiligen Geist bitten. Dies vorausgesetzt, versuchen wir, einige Fragen zu stellen und die Richtung anzuzeigen, in der die Antwort zu suchen ist.

Wer wird der Priester der Zukunft sein?

Auch die Propheten der Bibel konnten bezüglich der Zukunft des Gottesreiches keine ins Einzelne gehende Voraussagen machen. Die Bilder, die sie gebrauchten, dürfen nicht wörtlich gedeutet werden. Gerade dann nämlich entginge uns deren Sinn. Der Gang der Heilsgeschichte wird nur in Umrissen deutlich, die freilich teilweise sehr klare Linien erkennen lassen. Noch weniger kann sich eine gültige Voraussage zutrauen, wer den prophetischen Geist nicht besitzt. Er kann nur mit seinem Verstand die Gegebenheiten abtasten und festzustellen versuchen, was sich für die Zukunft als tragfähig erweist. In unserem Fall lässt sich ungefähr folgendes sagen:

- Auch der Priester der Zukunft wird ein Lehrer im Glauben sein.
- Er wird der Mittler der Heilsgnaden in der Spendung der Sakramente bleiben.
- Er wird bei all dem mehr als Gefährte und Bruder wirken.
- Er wird an der Leitung der Ortskirche (Diözese) vermehrten Anteil haben, Mitverantwortung tragen und sich doch ins Ganze einordnen müssen.

Zum Verständnis der einzelnen Punkte hier kurz einige Hinweise.

1. Die Kirche bleibt Dienerin des Wortes, das heisst der Offenbarung Gottes an die Menschen. Sie muss den Sinn göttlichen Redens jeder Generation neu verständlich machen. Dies kann nicht so vor sich gehen, dass jeder anhand einer Bibel, versehen mit einem Kommentar, sein eigener Lehrer wird. Die Offenbarung ist der Kirche zur Bewahrung in ihrem Lehramt anvertraut. Gewiss können auch Laien in vermehrtem Mass zur Glaubensverkündigung herangezogen werden – das wird tatsächlich jetzt schon mehr und mehr der Fall –, ja sogar in der theologischen Forschung tätig sein. Es wird aber der Amtspriester als Spender der Eucharistie sinngemäss immer auch Verkündiger bleiben, soll er nicht zu einem reinen «Funktionär» des Sakramentalen zusammenschrumpfen, dem keinerlei Bedeutung auf der geistigen Linie mehr zukäme. Gottesdienst ist seinem Wesen nach immer schon Verkündigung gewesen.

2. Solange es eine Kirche Christi gibt, muss es Menschen geben, die den Auftrag des Herrn «Tuet dies zu meinem Gedächtnis» ausführen, und zwar in einer Vollmacht, die nur durch das Amt weitergegeben werden kann.

3. Was sich heute schon anbahnt, das mitmenschliche Verhältnis als das alle Unter-

und Überordnung Umgreifende, muss noch stärker hervortreten. Auch die Kirche der Zukunft wird keine eingeebnete «Demokratie» sein. Dies behaupten heisst, sich der gleichen Illusion hingeben wie jene, die an die klassenlose Gesellschaft im Kommunismus glauben. Aber das Unterscheidende wird weniger stark hervortreten. Der Priester wird wie Jesus Mensch unter Menschen sein, soll er innerlich angenommen werden.

4. Da einerseits die Menschen sich ihrer persönlichen Rechte immer mehr bewusst werden (was auch Fehlentwicklungen in sich schliesst), andererseits die Probleme der Seelsorge sich vervielfachen und vom Einzelnen nicht mehr allein gelöst werden können, ist Mitverantwortung auf allen Stufen der Ämter die einzige Möglichkeit, der Lage gerecht zu werden. Aber die Entscheidungsgewalt muss anerkannt und damit die Unterordnung angenommen werden, soll eine Führung überhaupt einen Sinn haben. Wer sich nicht einordnen will, ist schlechthin untauglich für eine Gemeinschaft.

Welche Forderungen ergeben sich daraus?

1. Soll der Priester dem erwachsenen heranwachsenden Menschen Lehrer im Glauben und Erzieher zum Glauben sein, bedarf er nicht nur einer guten theologischen Schulung. Er muss sein Wissen auch an die Gläubigen herantragen können. Er soll lehren wie Christus. Das heisst, seine Sprache und Ausdrucksweise muss verständlich, bildhaft, der Gedanken- und Gefühlswelt der Hörer angepasst sein. Klares Wissen ist notwendig. Ebenso wichtig aber ist die Art und Weise, es an den Mann zu bringen. Deshalb wird die Gruppenarbeit unter Führung der Lehrer mehr in den Vordergrund der Ausbildung treten. Sie fördert einerseits das selbständige Durchdenken und bietet zugleich die Möglichkeit, sich im Gespräch zu üben, das heisst zu hören und zu verstehen.

Der Führer im Glauben muss selber ein Glaubender sein. Das verlangt, dass er ein Betender sei. Einsicht in die Geheimnisse des Glaubens ist Gnade. Nur wer darum betet, erhält sie. Die Wahrheit bleibt nicht trockener Buchstabe, sondern wird «Geist und Leben», wenn sie durch ein betendes Herz geht. Die Kirchenväter sprachen von einer «Theologie des Herzens» und meinten damit jene innere Einsicht, die gnadenhaft aus der Tiefe eines betenden Herzens hervorgeht. Arroganz, Überheblichkeit, Besserwisserei sind immer Anzeichen dafür, dass die Wahrheit nicht durch ein solches Herz hindurchgegangen ist. Sie berührt dann nur den Verstand des Hörers und lässt ihn damit kalt und unberührt.

2. Mitte aller Heilsgnade ist die *Eucharistie*. Das Volk Gottes wünscht sich keine Schauspieler am Altar. Es will keine frömmelnden, wohl aber fromme Priester. Damit meint es solche, die das, was sie äusserlich tun, auch innerlich vollziehen. Wenn je die vielgerühmte Sachlichkeit am Platze ist, dann im heiligen Geschehen. Sie kennt wohl innere Ergriffenheit, aber keine Mätzchen und Extravaganzen. Sie verniedlicht nicht, vermeidet aber auch Schwülstigkeit. Kurz, sie ist eine Haltung, die dem technischen Zeitalter angepasst ist.

Der Christ kennt die Gnade des Heils und soll sie reichlich erfahren. Er kennt aber auch die Not seiner Schuld. Auch der Priester der Zukunft wird sich mit Sündern abgeben müssen, ihnen raten, sie ermutigen und aufrichten, die Gnade der Vergebung schenken. Damit er um die konkrete Not der Sünde weiss, kann es nur von Gutem sein, wenn er einen Teil seiner Ausbildung in Betrieben zubringt. Hat er Augen und Ohren, hört und sieht er genug. Hat er dazu noch ein Herz, wird er auch barmherzig. Je mehr Hass und Gewalt gepredigt werden, desto mehr wird er das Verzeihen als Grundlage aller Gemeinschaft verkünden.

3. Der Priester der Zukunft wird mehr Gefährte und Bruder sein. Das bedeutet, er muss zuerst Mensch sein. Mensch aber wird man nur durch Bildung im Sinn einer umfassenden Formung. Er sollte darum bei den grossen Denkern und Dichtern in die Schule gehen, auch jenen seiner Zeit. Der Lehrer einer Militärakademie sagte einem seiner Schüler: «Sie sind ein intelligenter und gebildeter Mann. Aber wenn Sie Truppenführer von Rang werden wollen, lesen Sie die Dichter!» Man sollte es einem Priester nicht als unnützen Zeitvertreib ankreiden, wenn er sich einer Lieblingslektüre widmet, sich um Kunst, Theater und wertvolle Filme kümmert. Damit bewahrt er sich davor, in seinem Menschsein zu verkümmern, sich in eine unwirkliche Ghettowelt zurückzuziehen und an seiner Zeit vorbeizureden. Wer die Welt nicht kennt, weiss auch nicht, was es heisst, nicht von der Welt zu sein. Es fehlt ihm sozusagen das Material, an dem sich seine übernatürliche Unterscheidungsgabe bewähren kann. Es

fehlt das Fundament, auf dem die Gnade aufbaut.

Ist der Priester erst wieder Bruder und Gefährte, so wird er es vor allem den Leidenden aller Art, den Armen und Entrechteten in besonderem Masse sein. Zwar ist es nicht seine Aufgabe, dem Laien zu nehmen, was des Laien ist, nämlich die Ordnungen der Gesellschaft menschlicher zu gestalten. Er soll ihnen vielmehr vom drängenden Geist des Evangeliums geben, der zum konkreten Einsatz auffordert. In diesem Sinn bleibt er ein unerschrockener Kämpfer für Recht, Freiheit und Menschenwürde.

4. Der Priester der Zukunft wird mehr Mitverantwortung tragen. Das heisst sowohl grössere Erfüllung im Beruf wie auch vermehrte Last. Verantwortung übernehmen bedeutet nämlich, die Kritik nicht nach oben weitergeben, sondern selber annehmen. Da erst wird sich erweisen, ob er sich bewährt. Ob er Lerner bleibt oder sich als kleinen Potentaten entpuppt.

Mitverantwortung wird auch nicht vom Gehorchen entbinden. Ob Kollegium (Bischofsrat beim Papst, Diözesan- und Priesterrat beim Bischof, Pfarreirat beim Pfarrer) oder Ein-Mann-System (Papst, Bischof, Pfarrer), es werden immer Entscheidungen gefällt werden. Infolgedessen muss auch gehorcht werden, soll die Kirche nicht auseinanderbrechen. Einordnung ist ein Grundgesetz jeder menschlichen Gemeinschaft, weil sonst jedes Zusammenleben unmöglich wird. Anarchie und Menschlichkeit bleiben unaufhebbare Gegensätze.

Diese wenigen Hinweise mögen genügen, uns aufzuzeigen, wie schwierig die Aufgabe geworden ist, Priester für die Zukunft heranzubilden. Den leitenden Männern wird ein gerütteltes Mass an Welt- und Menschenkenntnis, Klugheit, Entscheidungskraft, Innerlichkeit und Selbsthingabe abgefordert. Dass diese Männer kommen und im Geiste Christi wirken, dafür sollten wir alle in unserem eigenen Interesse beten.

Markus Kaiser

Gebetsmeinung für September 1969: Dass alle, die sich der Heranbildung künftiger Priester widmen, durch besondere Erleuchtung des Heiligen Geistes ihre Aufgaben vollkommen erfüllen können.

Kein Platz mehr für das Sakrale?

Die Auflösung aller Formen scheinen heute manche wenigstens theoretisch zu fordern, und zwar im Namen des heutigen Menschen.

Wer ist dieser heutige Mensch? Sind es diejenigen, die in Romanen und auf

der Bühne stolz verkünden, dass sie eingewilligt haben, «auf Gott und auf die Hoffnung zu verzichten», die die «Gottesfinsternis» gewählt haben und nun tastend ihre eigenen Wege suchen, die Welt und Leben absurd finden, weil der

Tod jede Lebensfreude verhöhnt, die aber das Absurde preisen, die den Stein des irdischen Daseins weiterwälzen und dabei versuchen, Sisyphus «sich als einen glücklichen Menschen» vorzustellen? Es mögen viele sein, die dieses Evangelium des Absurden mit Wohlgefallen anhören und ihr Leben darin wider gespiegelt finden. Auch für sie ist die Botschaft von Christus da. Wer kann sie ihnen verkünden? Die kirchlichen Einrichtungen haben es zunächst nicht mit ihnen zu tun, sondern mit denen, die wenigstens einen Rest des Glaubens festgehalten haben und insofern innerhalb der Kirche sind. Sakrale Formen kommen nur dort in Betracht, wo Glaube ist. Theodor Bogler hat recht: «Im letzten ist das Sakrale eine Frage des Glaubens.» Aber es gibt den heutigen Menschen gewiss ebenso innerhalb der Gemarkungen kirchlicher Wirksamkeit, und wir alle gehören ihm an. Doch ist eine Unterscheidung am Platze. Wahrscheinlich denkt man beim «heutigen Menschen» meist allzu einseitig an den Menschen der grossstädtischen Oberschicht, der von allen Strömungen der Zeit berührt wird und mit ihnen mitschwingt.

Aber es gibt auch das Volk, und nicht nur eine breite Grundschicht im Landvolk, für die Überlieferung noch eine Lebensmacht ist, sondern auch die Masse schlichter Arbeiterfamilien in der Industrielandschaft, deren Interessen als heutige Menschen über ihre wirtschaftlichen Sorgen und ein wenig Lebensgenuss nicht hinausgehen. Es ist richtig, dass wir alle in einem anderen Klima leben, als es noch vor wenigen Jahr-

zehnten gegeben war. Die Technik hat unser Leben umgestaltet, Naturwissenschaftliches Denken hat den letzten Bauernhof und die letzte Werkstatt erreicht, und wir haben keinen Grund, es zu be-dauern. Wir wissen, dass die Abläufe in der Natur durch feste Gesetze geregelt sind, die ebenso den Gang der Gestirne beherrschen wie die Vorgänge des Wachstums in den Organismen. Wir wissen, dass wir in Krankheitsfällen nicht zu den Nothelfern, sondern zum Arzt gehen und die Regeln der Hygiene beachten müssen. Wir wissen, dass wir die eigenen Kräfte rühren müssen, um uns im Leben zu behaupten, und dass wir jene Härten, die der Zusammenstoss der Naturkräfte mit sich bringt, eben er-tragen müssen, ohne sogleich ein Ein-greifen Gottes zu erwarten oder zu er-bitten.

Das hat in unser Denken und in unser Verhalten, wenn wir es mit dem eines früheren Jahrhunderts vergleichen, eine weitgehende Ernüchterung gebracht. Wir wundern uns nicht, wenn ein alt-überlieferter Bittgang vor dem Fest des heiligen Sebastian, um die Hilfe des heiligen Märtyrers für die körperliche Gesundheit zu erlangen, zum Untergang verurteilt ist. Wenn am Feste von Mariens Aufnahme in den Himmel Kräuter geweiht werden, wird sie der Bauer von heute nicht mehr dem Vieh ins Futter mischen. Das empirische Denken, das überall den natürlichen Zusammenhän-gen nachspürt und nur das Nützliche gelten lässt, hat auch im Kirchenraum die Einschätzung von Sakralformen ver-ändert. Unverständliche Gebräuche, mö-

gen sie auch altüberliefert sein, finden keine Gnade mehr. Auch bloss schmückendes Beiwerk erscheint überflüssig. Wozu die vielen Kreuzzeichen und Altarküsse während der Messe? Sie sind bereits bis auf wenige Überreste ver-schwunden. Müssten auch diese letzten Reste verschwinden? Haben symbolische Handlungen, haben heilige Zeichen ein Daseinsrecht in einer entzauberten Welt? Müssen geregelte Gebärde, fester Wortlaut, liturgische Gewandung der freien Inspiration das Feld räumen?

Damit stehen wir noch einmal vor der eigentlichen Kernfrage. Wir müssen nun versuchen, sie aus dem Grundsätzlichen heraus zu verstehen und zu beantworten. Wie soll das Christentum dieser Welt gegenüberreten? Wie soll es in ihr seine Aufgabe erfüllen? Ist die Welt schon dadurch genug geheiligt, dass sie von Anfang an auf Christus hingeordnet, mit einem christlichen «Existential» ausgestattet ist? Ist eine weitere Heiligung unwichtig, weil jeder Mensch in seinem dunklen Drang schon ein «anonymer Christ» genannt werden kann? So dass es nun genügen müsste, das Wort des Glaubens auszusprechen, damit es in der Innerlichkeit des Hörers wirke? – Aber Christus hat uns nicht nur sein Wort, sondern auch seinen Leib hinterlassen. In seiner Kirche steht von Anfang an neben dem Tisch des Wortes der Tisch des Sakramentes, der nicht in reines Wort aufgelöst werden kann. Christus ist Hoherpriester nicht nur vor dem Thron des Vaters, sondern auch in seiner Kirche; auch in seiner Kirche und mit ihr will er sein Opfer

Christlich erziehen?

Unter christlicher Erziehung verstand man bislang in erster Linie eine religiöse Erziehung. Diese bildete auch die Grundlage für die menschliche Erziehung. Seitdem aber von einem religionslosen Christentum gesprochen wird, ist auch die religiöse Erziehung in Frage gestellt, d. h. die Theologie vom religionslosen Christentum beginnt sich auch in der Praxis auszuwirken¹. Mit einem neuen Glaubensverständnis meint man, einen Gross- teil seiner eigenen religiösen Erziehung leugnen zu müssen, hat aber noch Hemmungen, diese einstweilen auch an den Kindern auszu-üben. Praktisch wird eine «religionslose» Erziehung schon lange von vielen Christen, Katholiken wie Reformierten, geübt, oder man beschränkte sich auf wenige religiöse Formen, wie Taufe, Erstkommunion (Konfirmation), Eheschliessung und kirchliche Bestattung – und glaubte damit den Tarifvertrag mit Gott erfüllt zu haben. Diese Praxis kam aber bisher weniger aus Überlegung oder überlegter Überzeugung. Sie war meist Ergebnis eines institutionalisierten, konventionellen kirchlichen Liberalismus oder Minimalismus. Die neue religionslose Erziehung

unterscheidet sich wesentlich von der alten «religionslosen» Praxis. Sie will durchaus christlich sein und sucht religiöse Schalen bewusst abzustreifen, um das Christliche zu retten.

Einen derartigen Versuch legt Gisela Hommel (geb. 1929), Mutter von vier Kindern, vor². Sie gesteht, sie habe sich daran gemacht, die Frage einem grösseren Kreis zu stellen, genauer zu untersuchen und eine Antwort zu formulieren, nachdem die Frage sie «lange Zeit geärgert hatte». Die Verärgerung ist noch an manchen Stellen zu spüren. Dies bedingt teils zu lange negative Überlegungen, macht das Buch aber auch lebendig. Man spürt, dass das Anliegen ihr auf den Nägeln brennt. Sie will indes ihre Lösung nicht als einzig richtige hinstellen, sondern als eine mögliche, und sie hofft, die Diskussion über die Frage anzuregen. Dazu ist das Buch sicher geeignet. Die Verfasserin erhebt auch nicht den Anspruch, ein wissenschaftliches Werk zu schreiben, obschon sie recht viel Literatur zitiert. Sie ist so ehrlich, dass sie ihre geistige Herkunft und Rückendeckung angibt: Pädagogisch sind es vor allem Otto Betz und Hubertus Halbfas, theologisch alle jene, die in der Nachfolge Bonhoeffers stehen (ob sie diesen nun richtig verstanden haben oder nicht): so besonders Dorothee Sölle, Harvey Cox und John A. T. Robinson. Sie belegt ihre Ansichten mit Vorliebe auch aus der modernen Li-

teratur (G. Hommel war Buchhändlerin von Beruf).

Hommels Hauptvorwurf an die Adresse der lebenden wie literarischen religiösen, sogenannte «christlichen» Familie geht dahin, dass bei dieser zwar täglich von Gott die Rede, sie aber doch im tiefsten unchristlich, ja wi-

¹ Eine gute Einführung in die Frage gibt *Gustav Thils* in «Christentum ohne Religion», Otto Müller, Salzburg 1969. Er geht darin dem Ursprung dieser theologischen Tendenz bei Karl Barth, Bonhoeffer u. a. nach, untersucht die in Frage stehenden Grundbegriffe Religion, Glaube, Weltlichkeit, Heilig und Profan. Durch «Zustimmungen und Vorbehalte» bemüht er sich, zu einer Verständigung zu kommen. – Die Frage hängt eng mit der Gottesfrage zusammen. Vgl. hierzu: «Die Frage nach Gott und ihre ideologische Gefährdung», Herder Korrespondenz, März 1969, SS. 129–134 und «Neue Versuche zum Verständnis der Gottesfrage?», Herder Korrespondenz, April 1969, SS. 184–189. Diese problemkritischen Hinweise bilden allerdings eine ziemlich schwierige Lektüre.

² *Hommel, Gisela*: Religionslose Erziehung in der christlichen Familie? Verlag J. Pfeiffer, München 1969. 143 Seiten, Nr. 2 Reihe Experiment Christentum, herausgegeben von Thomas Sartory und Otto Betz.

darbringen. Neben seinem Auftrag: Verkündet das Evangelium! steht der andere: Tut dies! Sowenig wir also Christi leibhaftige Menschennatur monophysisch auflösen können, so wenig dürfen wir seine Kirche auf reinen Geist oder auf das reine Wort zurückführen und sie ihrer Sichtbarkeit entkleiden wollen. Die radikale Ensakralisierung, die von manchen gefordert wird, ist von radikaler Entchristlichung nicht weit entfernt.

Eine gewisse Bereitschaft zum Sakralen ist übrigens schon eine Voraussetzung dafür, dass die christliche Botschaft überhaupt vernommen werden kann; sie gehört zur urchristlichen Antwort auf die Schöpfungsordnung. Wenn Bonhoeffer ein «religionsloses Christentum» fordert und den Menschen ohne «Religion», also ohne religiöse Begriffe und religiöse Formen, als den eigentlichen Empfänger der christlichen Botschaft voraussetzt, so hält dem Heinrich Fries entgegen, dass «Religion genauso zum Menschen als solchem (gehört) wie seine Geistigkeit, seine Leiblichkeit und seine Personalität», einfach weil er Gottes Geschöpf ist und seine Bedingtheit anerkennen muss. Erst so kann ihm die Botschaft verkündet werden. Die Gnade setzt die Natur voraus. Aber auch vom Menschen her ist religiöse Form unentbehrlich. Irenäus Unterberger verweist auf das Wort eines seelenkundigen Arztes, es sei heute «dem von der Technik umgebenen Menschen nichts so vonnöten wie das Tabu und die Tradition», jenes verstanden als «die den Menschen entlastende Institutionalisie-

rung, die einfach eine biologische Notwendigkeit» darstelle, und er fügt mit Paul Tillich hinzu: Wir brauchen «Gestalten der Gnade»; ohne sie wäre eine Rückgewinnung der Massen unmöglich. Der Untergang der Symbole würde die Religion ihrer Sprache berauben.

Das durch keinen Ritus gebundene freie Gebet, jedesmal aus innerem Erlebnis geboren, mag eindrucksvoller, ja auch wertvoller sein. Aber wo ist die Gewähr, dass dieses Erleben stets zur Verfügung steht? Wem könnte man die geistige Anstrengung zumuten, die dazu notwendig wäre? Und wie lange würde es dauern, bis doch wieder das Klischee an die Stelle der Inspiration träte? – Wenn das Christentum für alle da ist, dann sind auch feste Formen unentbehrlich. Dann sind heilige Räume und heilige Zeiten notwendig, die dem religiösen Tun Halt gewähren. Dann ist das geformte Wort notwendig, das den heiligen Inhalt schützt und zugleich offenbart. Dann ist auch die ehrfürchtige Gebärde vor Gott notwendig, ebenso notwendig, wie es feste Regeln der Höflichkeit im

Umgang mit Menschen geben muss. Dann sind Riten notwendig. Erst im Ritus nimmt das Heilige sozialen Charakter an. Die heilige Versammlung, die vor dem unsichtbaren Gott erscheinen soll, braucht sichtbare und greifbare Formen, in denen sie sich trifft, Formen, die schon vor der Versammlung da sind, die eine Stütze bilden für den religiösen Aufstieg.

Diese Formen werden zunächst aus den Begriffen der christlichen Offenbarung erwachsen. Aber sie werden zugleich Gestaltungen des Naturhaft-Religiösen in sich aufnehmen, so wie diese schon natürlicher Gotteserfahrung aus der Schöpfung entsprechen. Licht, Weihrauch und edle Gewandung, Ausdrucksformen der Huldigung und Ehrerbietung, Formen gemeinsamer Feier und Festfreude. Aber es ist klar, dass diese Formen heute so einfach und so durchsichtig sein müssen, dass sie als echter Ausdruck der Innerlichkeit wirken könnten.

Josef Andreas Jungmann

(Aus Kirchenblatt für Tirol und Vorarlberg vom 16. Februar 1969)

Die Kirche unter Hammer und Sichel

Berichte aus China, Albanien und Kuba

I.
Während die rote Tyrannis in *China* alle Glaubensbekenntnisse, gleich ob christlich, islamisch, taoistisch oder buddhistisch,

erbarmungslos auszurotten bestrebt bleibt, wird jetzt Mao Tsetung (so wird sein Name gemäss dem jüngsten Parteibeschluss geschrieben) als neuer Götze auf

derchristlich sei, weil sie das Wesentliche nicht kenne: «die wirkliche Achtung vor dem ausserhalb Stehenden, das Ernstnehmen des andern, die Liebe als Liebe unter Gleichen» (S. 21). Sie bezeichnet darum Solidarität als Schlüsselwort für das heutige Selbstverständnis des Menschen. Das Bewusstsein der mitmenschlichen Solidarität gehe aber der «christlichen Familie» ab. Christliche Erziehung müsse sich zuerst einmal in diesem Bewusstsein erweisen, dann in der Einübung in diese Welt. Das bedeutet: Lernen in Konflikten und in der Unsicherheit zu leben und Vorurteile zu überwinden; die Sachgerechtigkeit als christliche Qualität entdecken; Güte, Geduld, Liebe und Verzeihen wirklichen (und so der Königsherrschaft Gottes mitten in unserem Leben zur Präsenz verhelfen); kritisches Selbstvertrauen und kritische Unterscheidung lernen (und so sich nicht in kleinkarierte Konventionen einzwängen lassen). Dies alles muss zuerst auf dem Übungsfeld «Familie» exerziert werden. Und das Gebet, die ausgeprägteste religiöse Form? so wird man nun fragen. Es scheint mit der Paulusstelle «Wir wissen nicht, was wir beten sollen» (S. 22) an den Rand gedrückt oder gar über Bord geworfen. Weil in der «christlichen» Familie allzulange und allzusehr die «religiöse» Erziehung im Vordergrund gestanden, will sie nun die ihr wesentlicher erscheinenden christlichen Elemen-

te betonen, klammert aber ein richtiges Gebet nicht ausdrücklich aus (zuletzt sie ja die Wiederentdeckung der Mahlgemeinschaft und das Konzil als durch den Pfingstgeist neu aufgebrochene Türen bezeichnet). Sie will ja mit ihren Ausführungen auch kein Modell aufstellen, noch ein Modell durch ein anderes ersetzen. «Kleine Bruchstücke täglicher Möglichkeiten» will sie vorlegen, damit wir nicht stehenbleiben.

Es ist sicher fruchtbar, die «andere», die «religiöse» Seite daneben zu stellen. «Auch Gott gehört dazu» heisst ein ebenfalls von einer Mutter verfasstes Erziehungsbuch, das ganz diese andere Seite darstellt³. Es ist auffallend, wie auch diese Verfasserin mit fast gleichen Worten gegen Missverständnisse sich zu schützen sucht: Es gehe ihr nicht um Anweisungen, «sondern um Hinweise; darum, auf die Probleme aufmerksam zu machen». Sie will nicht das, was G. Hommel anprangert: ein «religiöses» und ein «alltägliches» Lebensgeleise. Religion (das, was uns mit Gott verbinde) müsse sich auf jede unserer Handlungen auswirken. Kockerols geht nun allerdings nicht auf diese Auswirkungen in verschiedenen Handlungsbereichen, sondern nur auf die «religiösen» im engeren Sinne ein. Dieser Standpunkt kann nun so einseitig bezeichnet werden wie der von G. Hommel. Kockerols bietet dann in der Tat eine Fülle von Hinweisen des religiösen Alltagslebens

(von der Haussegnung und dem religiösen Bilderschmuck bis zu den verschiedensten Familiengebeten) wie der religiösen Familienfeste (Taufe, Erstkommunion, Erstbeichte; Sonntagshheiligung), wie sie kaum noch irgendwo in ihrer Gesamtheit verwirklicht werden (können). Doch unterlässt die Verfasserin nicht, mehrmals zu betonen, das Gebet dürfe nie als christliche Etikette wirken, die man auf ein unchristliches Leben klebe. Die Gefahr, dies zu tun (oder so zu wirken), ist aber bei manchen Hinweisen vorhanden. Da will Hommel nun eindeutig lieber darauf verzichten.

Wenn Sachgerechtigkeit als christliche Qualität bezeichnet wird, muss abschliessend beigefügt werden, dass gerade auch christliche Erziehung zuerst einmal den heutigen Erkenntnissen der Pädagogik und Psychologie gerecht werden muss. An dieser Aufklärung gebricht es allerdings heute recht vielen Eltern. Darum scheidet ihre Erziehung vielfach, sei sie nun «religiös» oder «religionslos».

Rudolf Gadiant

³ *Kockerols, Lucie*: Auch Gott gehört dazu. Wie gestalten wir das religiöse Leben in der Familie? Aus dem Französischen übersetzt von Mina Trittler. Rex-Verlag Luzern/München, 1968. 200 Seiten. – Der deutsche Titel ist tendenziöser als der französische Originaltitel «Dieu et la maison».

die Altäre des kommunistischen Gewaltstaates erhoben. So berichtet der amerikanische Priester L. La Dany, der Herausgeber der «China News Analysis», eines wöchentlichen Nachrichtendienstes, der in Hongkong erscheint, in einem Artikel der Zeitschrift «America», welche von Mitgliedern der Gesellschaft Jesu in New York redigiert wird.

Nur die Gedanken des Allherrschers Mao dürfen propagiert werden, die in dem sattsam bekannten kleinen roten Buch zusammengefasst sind. Sie dienen als Grundlage eines Kultes, der alltäglich in der Morgenfrühe vor einem Bilde Maos verrichtet werden muss und in der Hauptsache aus der Verlesung von Zitaten aus dieser Schrift besteht. Auch während des Tages müssen Millionen Werktätige und auch die Kinder in den Schulen und die Familien daheim ihre Arbeit von solchen Lesungen begleiten lassen, wobei sie sich, in der Art der im Gebet Mekka zugewandten Muslims, in der Richtung auf Peking aufzustellen haben. Während patriotische Lieder gesungen werden, müssen diese Zwangsgläubigen im ganzen Riesenlande immer wieder das Versprechen wiederholen: «Unendlichen Glauben an Mao, unendliche Liebe für Mao, unendliche Verehrung Maos». Kein chinesischer Kaiser wurde jemals eines solchen Massentributs teilhaftig. Neben Mao darf das Volk «keine anderen Götter» haben.

So haben denn die Roten Garden im Sommer 1966 ungezählte christliche Kirchen und buddhistische Tempel dem Erdboden gleichgemacht, Bibeln, liturgische Gewänder und alle religiösen Symbole in Flammen aufgehen lassen. Zuvor schon erlitten tausende katholischer und protestantischer Geistlicher ein Martyrium. Die meisten von ihnen wurden in Straflager und Bergwerke deportiert oder zur Zwangsarbeit auf das Land verschickt. Eine Minderheit von 200–300 Priestern, die sich der unter staatlichem Druck errichteten schismatischen «Patriotenkirche» anschlossen, um zu retten, was vielleicht noch zu retten war, wurden dann doch noch grausam verfolgt. In Gefangenenkleidung wurden sie zusammen mit vielen ihrer Gläubigen von Rotgardisten dem Hohn und Spott der fanatisierten Menge ausgesetzt und zu Exekutionsstätten geschleppt.

Ordensfrauen gibt es in Rotchina schon lange nicht mehr. Die letzten der Ausländerinnen unter ihnen mussten das Land verlassen. Der heroische amerikanische Missionsbischof James Edward Walsh von der Maryknollgesellschaft, der unter der Anklage vermeintlicher «Spionage für den Vatikan» zu vieljähriger Gefängnisstrafe verurteilt wurde, ist noch immer im Ward Road-Gefängnis in Schanghai inhaftiert. Ein deutscher Priester, der früher an der Universität in

Peking unterrichtete, sei dort nach vorübergehender Inhaftierung wieder als Zivillehrer tätig. Nur in einer Kirche in Schanghai werde noch die Hl. Messe zelebriert. Wenn auch viele ehemals Gläubige unter dem Druck der Verhältnisse abgefallen seien, so sei ihr Glaube oft doch noch lebendig geblieben, was daraus hervorgehe, dass diejenigen, denen die Flucht nach Hongkong gelinge, nach ihrer Ankunft dort immer gleich den Wunsch äussern, die Sakramente zu empfangen. In den von Ausländern gelegentlich besuchten Städten sind ein oder zwei Kirchen geöffnet, und Gläubige werden dorthin beordert, um den Besuchern vorzutäuschen, dass Religionsfreiheit bestehe. Alle kirchlichen Schulen und Krankenhäuser sind längst schon beschlagnahmt und unterstehen der kommunistischen Verwaltung. Für kirchliche Angelegenheiten, soweit es solche noch zu betreuen gibt, ist das «Kulturministerium» zuständig. 1949 gab es in China rund drei Millionen Katholiken und etwa eine Million Protestanten.

II.

In einem weiteren Bericht, den die Zeitschrift «America» über die chinesische Infiltration in *Albanien* erhalten hat, wird dieses Land als «der erste Rotchina-Satellit in Europa» geschildert. Die dortigen Rotgardisten seien nach chinesischem Muster unter der Leitung von chinesischen Emissären auf Kirchenverfolgung spezialisiert. Sie hätten die Kathedrale von Tirana geschlossen, nachdem die Altäre niedergedrückt und alles Kirchengestühl verbrannt worden waren. An den Wänden seien die kostbaren Fresken mit Maosprüchen übermalt worden. Die Geistlichen und gerade zu Besuch dort weilende Ordensleute mussten sich auf dem Platz vor der Kathedrale öffentlich als «Parasiten und Volksverräter» selbstanklagen und wurden dann in das berüchtigte Konzentrationslager nahe der Hauptstadt verbannt, wo sie ebenso wie an die 5000 Gläubige unter unmenschlichen Bedingungen Zwangsarbeit, zum Teil auch in Bergwerken zu leisten und sich einer roten Gehirnwäsche zu unterziehen haben. Oft werden sie auch als Strassenkehrer und für Kanalarbeiten in der Stadt abkommandiert.

So gut wie alle Kirchen und kirchlichen Anstalten Albaniens wurden von den Rotgardisten zerstört oder schwer beschädigt. Das Franziskanerkloster von Schkoder erlag einer Brandstiftung, und die Insassen wurden von der gefürchteten Geheimpolizei (Sigurimi) verschleppt. Die Kirche von Elbasam wurde in eine Konservenfabrik umgewandelt, die Kirche in Fiori dagegen verwüstet; ihre kostbaren Altarbilder wurden in Stücke ge-

schlagen, Kruzifixe zertrampelt, das wertvolle Kirchengestühl aus dem 16. Jahrhundert im Kirchenschiff verheizt. Es bestätigt sich auch, dass der Apostolische Administrator von Skutari, Bischof Ernst Coba dort sein Brot als Schubkarrenführer bei Bauarbeiten und als Strassenkehrer verdienen muss. Alles religiöse Leben in dem gequälten Lande wird systematisch erstickt.

III.

Etwas hoffnungsvollere Nachrichten hat der «NC News Service» der amerikanischen bischöflichen Zentrale in Washington aus *Kuba* erhalten, wo seit nunmehr zehn Jahren der Kommunismus Castro'scher Observanz am Ruder ist. Mit Ausnahme von gegenwärtig insgesamt etwa 50 000 Protestanten, Orthodoxen, Israeliten und Buddhisten ist die dortige Bevölkerung katholisch. Acht katholische Bischöfe (drei in der Diözese Havanna, je einer in den Diözesen Santiago, Camaguey, Cienfuegos, Matanzas und Pinar del Rio) walten relativ unbehindert ihrer Ämter und sind in einer eigenen Bischofskonferenz zusammengeschlossen. Einige von ihnen konnten am zweiten vatikanischen Konzil und am Eucharistischen Weltkongress in Bogotà teilnehmen. In den 228 Pfarreien des Landes wirken genau ebenso viele Priester (gegenüber 723 im Jahre 1959), 99 allein der Hauptstadt Havanna. Von ihnen sind 99 Diözesanpriester, 129 Ordenspriester. 80 sind Spanier, 40 Europäer und Nordamerikaner. Alle sind überlastet. Zu Beginn der Castro-Revolution wurden viele von ihnen willkürlich verhaftet oder des Landes verwiesen, gegenwärtig weiss man aber nur von einem inhaftierten Priester, dem Franziskanerpater M. A. Loredó. Dessen Kloster in Havanna war vorübergehend von Militär besetzt, ist nun aber wieder in den Händen der Patres. Mehrere Kirchen im Lande sind in «Revolutionszentren» oder Lagerhäuser umgewandelt worden. Die verbliebenen Ordensfrauen und Ordenslaienbrüder (früher waren es insgesamt 2462, die vorwiegend als Lehrkräfte in den 411 Pfarrei- und Ordensschulen tätig waren) dürfen sich nicht mehr dem Unterricht widmen, sind zum Teil aber in Krankenhäusern und sozialen Instituten verschiedener Art tätig.

Noch immer werden zwei kubanische Priesterseminare von 93 Studenten besucht, eines in Havanna, das andere in Santiago. Insgesamt 108 junge Kubaner sind Priesteramtskandidaten. Sie sind in der früheren erzbischöflichen Residenz untergebracht, nachdem das Gute-Hirten-Seminargebäude in Havanna vor drei Jahren von den Machthabern beschlagnahmt wurde, und von Militär- und an-

deren Zwangsdiensten befreit. Man schätzt, dass etwa 10 bis 15 Prozent der katholischen Bevölkerung ihren Glauben praktizieren. Diese Minderheit bekundet bewundernswerten Glaubenseifer. In der Pfarrei von Santa Clara in der Diözese von Cienfuegos wirken 34 Laienlektoren, und es gibt ihrer auch eine ganze Anzahl in anderen Pfarreien. Sie hoffen, eines Tages Diakone zu werden. In der Pfarrei von St. Nicolas in Havanna werden Bibelkurse für 200 bis 300 Teilnehmer gehalten, anderwärts wird wöchentlich Katechismusunterricht erteilt. Religionsfreiheit ist zwar gesetzlich verankert, der Name Gottes in der neuen kubanischen Verfassung aber nicht genannt. Diplomatische Beziehungen mit dem Vatikan bestehen nach wie vor.

Priester und Kleriker in Kuba sind bestrebt, «die Revolution zu vermenschlichen». Sie suchen als «Sauerteig» inmitten der kommunistisch dirigierten Gesellschaft zu wirken. Viele von ihnen stellen sich auch freiwillig zur Arbeit in den Zuckerrohrplantagen und selbst als Strassenkehrer und in den Strafkolonnen (man schätzt die Zahl der Sträflinge auf 60 000) zur Verfügung, um den Kontakt mit dem Volk zu pflegen. Sie hoffen auch auf zunehmende Hilfe bei ihren Bestrebungen durch ausländische Geistliche, die wenigstens zeitweilig im kubanischen Weinberg des Herrn tätig sein könnten.

Plazidus Jordan

Im Dienste der Seelsorge

Busse nicht auf Beichte verengen!

Von Pfarrer Grosserts Aufsatz über die zeitliche Priorität der Erstbeicht vor der Erstkommunion (SKZ Nr. 35/1969 S. 502) wurde der erste Teil bereits von der Redaktion richtiggestellt.

Zum zweiten Teil, der zwar mit der zeitlichen Ansetzung der Erstbeicht nichts zu tun hat, möchte ich immerhin die Frage stellen, wie weit alttestamentliche Ethik vor dem Galaterbrief bestehen kann.

Was mich zum Schreiben treibt, ist der dritte Teil. Es ist doch einfach nicht wahr, dass jemand den Kindern die Buss-Erziehung und Gewissensbildung wegnehmen will. Man will sie verbessern. Biblische Verkündigung ist immer und auf jeder Stufe Zusage der barmherzigen Liebe Gottes an den sündigen Menschen. Die Gotesherrschaft ausrufen bedeutet immer auch zur Umkehr aufrufen. Auch wenn die Erstbeicht in der vierten Klasse erfolgt, darf die Busserziehung in der ersten nicht verloren gehen, sonst wird ja gerade der durch die Umstellung erstrebte Gewinn verpatzt. Es geht ja gerade darum, den Blick dafür zu öffnen, dass Busse eine christliche Grundhaltung ist, die in der Beicht zwar einen Höhepunkt findet, aber

doch nicht den einzigen. Ist es nicht bezeichnend, dass das unter 3c angeführte Beispiel nicht aus der Beichte stammt, sondern aus der Katechese? Damit ist doch die Behauptung bereits widerlegt, Bussfeier ohne Beicht sei eine unpersönliche Andacht und könne die ihr zugeordnete Aufgabe als Schule der Bussgesinnung nicht erfüllen.

Man diskutiere doch die wirklichen Argumente für die bestmögliche Ansetzung der Erstbeicht, statt Dinge zu widerlegen, die gar niemand behauptet hat.

Josef Grüter

Aus den Ostkirchen

Ökumenisches Patriarchat ändert seine europäischen Diözesangrenzen

Das Ökumenische Patriarchat von Konstantinopel hat seinen Diözesanverband in Europa neu organisiert. Beobachter nehmen an, dass die Neuordnung der Metropolen eine Antwort auf verschiedene Bestrebungen von Staat und Kirche in Griechenland darstellen, die die dem Ökumenischen Patriarchen unterstehenden Diözesen gerne unter ihrer Jurisdiktion sehen würden. Im einzelnen hat der Heilige Synod des Ökumenischen Patriarchats von Konstantinopel folgende Neuregelung beschlossen: Es wurde eine Metropolis von Skandinavien mit dem Sitz in Stockholm errichtet, ebenso eine Metropolis von Belgien mit dem Sitz in Brüssel. Zum Metropoliten von Skandinavien wählte der Heilige Synod den früheren Metropoliten von Deutschland, Polyuktos Finfinis, zum Metropoliten von Belgien den aus der Türkei ausgewiesenen Bischof Emilianos. Nach dreizehnmonatiger Sedisvakanz hat – wie bereits gemeldet – auch Deutschland in der Person von Metropolit Jakovos einen neuen Oberhirten erhalten. Für die Diözese Australien wurde Metropolit Ezechiel als Oberhaupt der griechisch-orthodoxen Gemeinden des Kontinents wiedergewählt. Das Ökumenische Patriarchat verfügt in Europa in folgenden Hauptstädten über folgende Bischofsitze: Wien (Metropolit Chrysostomos Tsiter), Bonn (Metropolit Jakovos), Paris (Metropolit Melerios), London (Erzbischof Athenagoras), Stockholm (Metropolit Polyuktos) und Brüssel (Metropolit Emilianos). Von den Änderungen der Diözesaneinteilung in Europa ist als einziges das Territorium des in Wien residierenden Metropoliten Dr. Chrysostomos Tsiter ausgenommen. Dr. Tsiter ist nach wie vor Metropolit von Austria und Exarch von Italien, der Schweiz und Ungarn.

Ostkirchliches Theologengespräch überraschend verschoben

Rund zwanzig führende Theologen der orthodoxen Kirchen und der vor allem im Vorderen und Mittleren Orient beheimateten monophysitischen Ostkirchen, sollten am vergangenen 23. August in Grossbritannien zu ihrer dritten Konferenz zusammentreten. Die Theologentagung, die sich mit dem Problem der ökumenischen Konzilien beschäftigten sollte, wurde kurzfristig wegen «Terminschwierigkeiten» auf den August des kommenden Jahres verschoben. Die Konferenz sollte die Fortsetzung einer im Jahre 1964 in Aahus (Dänemark) begonnenen und im Juli 1967 in Bristol (Grossbritannien) fortgesetzten Arbeitstagung bilden. Eine Reihe der vorgesehenen Teilnehmer der bisherigen Konfe-

renzen ist überzeugt, dass die alten orthodoxen Kirchen des byzantinischen Reiches, die dogmatisch auf dem Fundament der sieben allgemeinen Konzilien aufbauen, und die nur drei Konzilien anerkennenden orientalischen Kirchen (u. a. Äthiopier, Armenier, Syrer und Kopten) mit ernster Studienarbeit und vollem guten Willen die Missverständnisse ausräumen könnten, die durch die eine völlige Einheit aller orientalischen Kirchen bis jetzt nicht möglich war. Wie das Teilnehmerverzeichnis der bisherigen Theologengespräche ausweist, waren u. a. das Ökumenische Patriarchat von Konstantinopel, die orthodoxe Kirche von Rumänien, Bulgarien und Griechenland, die armenische, äthiopische und syrische Kirche bei den Gesprächen vertreten. Als Vertreter der armenischen Kirche nahm der Seelsorger der Wiener Gemeinde, Mesrop Krikorian, an den «halboffiziellen» Theologengesprächen teil.

Vom Herrn abberufen

Spiritual P. Pierre Comtesse CSsR, Matran

Fast 30 Mann stark rückten wir am vergangenen 28. Juli ins Collège St. Joseph Matran bei Freiburg ein, um uns unter Leitung von Prof. Dr. P. Paul Hitz mit theologischen Problemen der Gegenwart auseinanderzusetzen. In Abwesenheit des Hausobern empfing uns mit seinem gewohnten breiten Lächeln Spiritual P. Pierre Comtesse und sorgte dafür, dass jeder Kursteilnehmer eine Schlafstelle finden konnte.

Trotz seines Alters liess er es sich nicht nehmen, anderntags auch im Vortragssaal zu erscheinen. Am Mittwoch jedoch, 30. Juli, zelebrierte er die hl. Messe erst gegen 10 Uhr und entschuldigte sich deswegen scherzend: «Nicht der Hitz (Anspielung auf den Kursleiter!), sondern die Hitze setzt mir etwas zu!»

Dankbar nahm er das Anerbieten eines Confraters an, ihn noch vor Mittag zum Arzt nach Freiburg zu führen. Dieser konstatierte eine akute Herzschwäche und wies P. Comtesse sofort in die Clinique Sainte-Anne ein. Gegen 15 Uhr teilte er aber einem Besucher mit, die Krise sei vorbei, und er fühle sich wohlauf ... und als eine Viertelstunde später die Pflegerin nach ihm schaute, war er tot. Ein sanfter Herzschlag hatte dieses reiche priesterliche Leben beendet. Zur Totenwache an den beiden folgenden Abenden fand sich mit der Klosterfamilie auch die Dorfgemeinschaft von Matran ein, und am Tage des hl. Ordensstifters, Alfons-Maria de'Liguori, am 2. August 1969, wurde er im Schatten der Kirche, in der Richtung des Chores, beige-

setzt. P. Pierre Comtesse war gebürtiger Saarländer und wurde in Klarenthal am 23. Oktober 1893 geboren. Die Familienchronik führt aber ins Neuenburgische Hochtal von La Sagne bei Ponts-des-Martel zurück, von wo die Sippe der Comtesse mit einigen andern Familien (es werden die Familien Pernoud und Perrenoud erwähnt) zur Zeit der Glaubensspaltung im Jahre 1549 auswanderte. Die Kultusgegenstände, wie Kelche, Altarsteine, Kirchenfahnen und Reliquienschreine, nahmen sie mit. Diese Familien fanden in Lothringen, in der damaligen Grafschaft Forbach, eine neue Heimat und dehnten sich bald über die Saar hinweg, besonders in das walddreiche Klarenthal aus. Als deshalb P. Comtesse im Jahre 1924 in die Schweiz kam, wurde er ohne weitere Formalitäten wieder in das Schweizer Bürgerrecht in der Gemeinde Matran aufgenommen.

Fortsetzung Seite 522

Amtlicher Teil

Weltmissionssonntag 1969

Ein Wort der Schweizer Bischöfe an ihre Priester, Diakone und weiteren Mitarbeiter in der Seelsorge

Liebe Mitbrüder und Mitarbeiter,

am 19. Oktober begehen wir den Welt-Missions-Sonntag dieses Jahres. Wir möchten dazu ein klärendes und aufmunterndes Wort an Sie richten. Nach dem eindeutigen Willen des Konzils haben wir *Bischöfe* «nicht nur für eine bestimmte Diözese, sondern für das Heil der ganzen Welt die Weihe empfangen» (Ad Gentes 38). Folgerichtig ist es auch «die erste Aufgabe der *Priester* als Mitarbeiter der Bischöfe, allen die frohe Botschaft zu verkünden» (Presbyterorum Ordinis 4). Mehr noch, «jedem *Jünger Christi* obliegt die Pflicht, nach seinem Teil den Glauben auszusäen» (Lumen Gentium 17). Darum beschwört uns Papst Paul in seinem Brief zum kommenden Welt-Missions-Sonntag: «Alle stehen wir unter diesem Druck, unter diesem Drängen Christi, als Gemeinschaft der Gläubigen, als einzelne Gläubige. Keine Kategorie von Christen darf sich diesem Aufruf entziehen.» Und mit dem Völkerapostel ruft er aus: «Weh mir, wenn ich die Frohbotschaft nicht verkünde!» (1 Kor 9, 16).

1. Der Welt-Missions-Sonntag soll allgemein in Erinnerung rufen, was wir auf dem Konzil bereits stark herausgestellt haben: Die ganze Kirche ist in ihrem Wesen missionarisch und das Werk der Evangelisation bildet eine Grundpflicht des ganzen Gottesvolkes (vgl. Lumen Gentium 13, Ad Gentes 2–9). Wir rufen darum erneut zu einer «tiefgreifenden, inneren Erneuerung» auf. Diese Erneuerung muss sich aber in erster Linie auf der Ebene der Gemeinde vollziehen. Wenn es uns nicht gelingt, die Pfarreien zu missionarischen Gemeinden zu beleben, bleibt das Konzil toter Buchstabe und wir verfehlen den Anschluss an Gegenwart und Zukunft. Allem gegenteiligen Anschein zum Trotz befindet sich die Menschheit auf dem Weg zu einer immer grösseren Einheit. Diese darf und soll nicht ohne eine aktive Mitarbeit der Christen zustande kommen. Wecken und fördern Sie in diesem Sinne missionarische Kernzellen des Evangeliums.

2. Der Welt-Missions-Sonntag wurde im Jahre 1926 von Pius XI. eingeführt und gilt als Tag der Päpstlichen Missionswerke (Glaubensverbreitung, Werk für Priesterberufe in der Mission, Jugend-Missions-Werk, Unio Cleri).

Inzwischen sind weitere Institutionen und Einrichtungen auf Landesebene entstanden, in der Schweiz besonders das Fastenopfer. Sie vertiefen das Bewusstsein der Verantwortung, leisten vor allem Hilfe bei Start und Aufbau von Projekten, fördern die persönlichen Beziehungen zu Missionaren. Wir Bischöfe unterstützen und fördern sie aus tiefer Überzeugung. Nun geschieht es aber, dass manche die ersteren als rein vatikanische Angelegenheit oder als Fremdkörper empfinden. Das ist falsch. Wir benötigen neben den bilateralen Institutionen immer dringender dieses Welt-Missionswerk der Katholiken, das die Mittel im Rahmen einer Gesamtplanung, ohne Rücksicht auf die Herkunft der Missionskräfte und auch im Hinblick auf Unterhalt und Ausbau des Bestehenden einsetzt.

Die Werke, die wir Päpstliche nennen, sind darum nicht bloss ein Hauptanliegen von Paul VI., sondern des ganzen Bischofskollegiums, aller Priester und Diakone, ja aller Gläubigen. Sie sind unser Missionswerk. Darum haben wir sie schon im Konzil hervorgehoben: Ihnen «gebührt mit Recht der erste Platz, da sie Mittel darstellen, die Katholiken von Kindheit an mit einer wahrhaft universalen und missionarischen Gesinnung zu erfüllen und zur tatkräftigen Sammlung von Hilfsmitteln zum Wohle aller Missionen gemäss den jeweiligen Bedürfnissen anzueifern» (Ad Gentes 38).

Wir bitten Sie, liebe Mitbrüder und Mitarbeiter, die Sorge der Schweizer Bischöfe für die Weltmission zu verstehen. Im Konzil haben wir ja unsere Verantwortung wieder klarer gesehen. «Deshalb sind die einzelnen Bischöfe gehalten, soweit die Verwaltung ihres eigenen Amtes es zulässt, in Arbeitsgemeinschaft zu treten untereinander und mit dem Nachfolger Petri, dem das hohe Amt, den christlichen Namen auszubreiten, in besonderer Weise übertragen ist. Daher müssen sie mit allen Kräften den Missionen Arbeiter für die Ernte wie auch geistliche und materielle Hilfe vermitteln, sowohl unmittelbar durch sich selbst wie durch Weckung der eifrigen Mitarbeit ihrer Gläubigen» (Lumen Gentium 24).

3. Am 19. Oktober findet also der Welt-Missions-Sonntag statt. In unserem Auftrag haben die Schweizer Landesleitung der Päpstlichen Missionswerke und die im Schweizerischen Katholischen Missionsrat zusammengeschlossenen Missionsinstitute gemeinsam die nützlichen Vorbereitungen für den Welt-Missions-Sonntag getroffen. Wir bitten Sie also, liebe Mitbrüder und Mitarbeiter, die bereit-

gestellten Mittel gezielt einzusetzen (Plakate, Extrablatt, Beiträge in Presse, Radio und Fernsehen). Das achtseitige Extrablatt, das den Pfarreien unentgeltlich zugestellt wird, möchte helfen, über die missionarische Aufgabe aller Christen zu informieren, Gebet zu wecken, Besinnung und Diskussion zu fördern.

4. Die Mittel, die am 19. Oktober zusammengetragen werden, gelangen über den Weg der Weltmissionswerke (PMW) in über 800 Sprengel junger Kirchen in Aufbau und Not, vor allem in der Dritten Welt. Die ordentlichen Zuwendungen dienen dem Unterhalt der Diözesen und ihrer Projekte, der Bischöfe und Priester, aller Missionskräfte und Katechisten. Sie helfen den einheimischen Klerus auszubilden, elternlose Jugendliche zu erziehen, kranke Kinder zu pflegen. Die ausserordentlichen Zuwendungen werden zuerst eingesetzt bei Kriegskatastrophen, Schäden durch Wirbelstürme, Erdbeben, Feuersbrünste, Überschwemmungen. Ein besonderes Augenmerk liegt heute auf der Heranbildung von Katechisten und christlichen Führungskräften, sowie auf der Arbeit in Presse, Radio und Fernsehen.

Im Verhältnis zu diesen gewaltigen und weltweiten Aufgaben bedeuten die umgerechneten 180 Millionen Schweizer Franken, die letztes Jahr durch das Weltmissionswerk (PMW) den über 800 Diözesen zufließen (durchschnittlich Franken 219 000.– pro Diözese), eigentlich eine bescheidene Summe. So kommt es auch, dass sie nur einen guten Viertel der Bedürfnisse decken konnten.

5. Überlegen Sie bitte, werte Mitbrüder und Mitarbeiter, wieweit wir einen angemessenen Teil der regelmässigen Einkünfte dem Gesamtmissionswerk der Kirche zur Verfügung stellen könnten. Das wäre Entwicklungshilfe im wahren Sinne des Wortes. Man darf ja eine Diözese und eine Pfarrei nicht mehr als isolierte juristische Person betrachten. Sie sind vielmehr Zelle eines gesamten Organismus. Dieses Wohlergehen des gesamten Organismus liegt in ihrem höchst eigenen Lebensinteresse. Papst Paul hat dafür in seinem Brief «Ecclesiae Sanctae» einen treffenden Ausdruck geprägt. Er nennt es «Logik der Liebe».

So bitten wir Sie, liebe Mitbrüder und Mitarbeiter, den Welt-Missions-Sonntag 1969 als ein weiteres, bedeutendes Element in der Erneuerung Ihrer Gemeinde zu betrachten. «Die Gnade der Erneuerung kann in den Gemeinschaften nicht wachsen, wenn nicht eine jede den Raum ihrer Liebe bis zu den Grenzen der Erde

hin ausweitet und eine ähnliche Sorge für jene trägt, die in der Ferne leben, wie für jene, die ihre eigenen Mitglieder sind» (Ad Gentes 37).

Einsiedeln, den 2. Juli 1969

Die Schweizer Bischöfe

Bistum Basel

Ernennung

Der Bischof von Basel hat Dr. theol. *Paul Zemp*, bisher bischöflicher Sekretär, zum Vikar der Pfarrei Allerheiligen in Basel ernannt. Die Amtsdauer von Herrn Dr. Zemp als Sekretär des Bischofs war zum vorneherein auf ein Jahr befristet, um seinem Wunsch nach einer Tätigkeit in der Pfarreiselsoorge nachzukommen. Der Bischof dankt seinem Mitarbeiter für die ausgezeichneten Dienste. Zum bischöflichen Sekretär wird der bisherige Subregens am Priesterseminar in Solothurn, Dr. theol. *Max Hofer*, ernannt.

Weiterbildungskurs

Vom 9.–11. September 1969 (Dienstag bis Donnerstag) wird in Morschach für die Kapitel Muri und Bremgarten der Weiterbildungskurs über «Das Sakrament der Taufe» durchgeführt. Teilnehmer aus andern Dekanaten mögen sich rechtzeitig beim Katholischen Pfarramt 5634 Merenschwand anmelden.

Stellenausschreibung

Die Pfarreihelferstelle in *Bremgarten AG* wird zur Wiederbesetzung ausgeschrieben.

Vom Herrn abberufen

Fortsetzung von Seite 520

Mit dem Redemptoristen-Orden wurde der junge Pierre Comtesse in frühesten Jugend bekannt, weil von Luxemburg und dem nahen Kloster Téterchen aus die Patres im ganzen Lande Volksmissionen hielten. Ein Flügel des Klosters Téterchen war damals schon als Exerzitienhaus für Männer und Jungmänner ausgebaut worden. Auf Verwendung des Regens im Ordensseminar Echternach (Luxemburg), P. Auguste Sieffert, dem späteren Missionsobern und Bischof von La Paz in Bolivien, konnte Pierre Comtesse in der «Ecole apostolique» von Florennes in Belgien sein Studium absolvieren und im Herbst 1913 ins Noviziat der Redemptoristen eintreten.

Kurz vor seiner Profess brach aber der Erste Weltkrieg 1914–1918 aus, und Pierre Comtesse wurde als Sanitäter unter die Fahnen gerufen. Er machte den ganzen Krieg in Nordfrankreich mit. Vor einer blutigen Offensive legte er im Schatten der Kathedrale von Reims in Gegenwart eines Feldpredigers seine Ordensgelübde ab. Doch inzwischen war der neue Codex Juris Canonici in Kraft getreten, und Frater Comtesse musste bis zum 2. Oktober 1919 warten, bis er seine Ordenspro-

Bewerber mögen sich bis zum 13. September 1969 bei der bischöflichen Kanzlei melden.

Bischöfliche Kanzlei

Bistum Chur

Ernennung

Es wurde ernannt: Prof. *Oswald Krienbühl*, Dozent für Katechetik (Dipl. Institut für Katechetik, München), an die Schweiz. Kongregations-Zentrale in Zürich, vornehmlich zur Ausbildung von Führungskräften kirchlicher Jugendarbeit und gleichzeitig zur Mitarbeit am Katechetikkurs.

Bistum St. Gallen

Wahlen und Ernennungen

Es wurden gewählt bzw. ernannt:

Schmucki Georg, Neupriester, zum Kaplan in Goldach; *Raschle Josef*, Neupriester, zum Kaplan in Flawil; *Guggenbühl Stephan*, Neupriester, zum Kaplan in Bütschwil; Dr. *Jung Hans*, Pfarrer in Rheineck, zum Pfarrer in St. Gallen-Heiligkreuz.

Stellenausschreibung

Die Pfarrei *Rheineck* wird zur Neubesetzung ausgeschrieben. Interessenten mögen sich bis zum 18. September 1969 bei Herrn Domdekan melden.

fess ablegen konnte. Dem Theologiestudium oblag er in Echternach, wurde am 23. September 1923 zum Priester geweiht und nach dem damals üblichen Pastoraljahr im Sommer 1924 dem Priesterheim Mariawil in Baden (AG) zugeteilt.

Von Mariawil aus nahm Pater Comtesse an mehreren grossen Volksmissionen mit den PP. Karl Kröner und Eugen Kappeler teil, und half auch viel in der aufstrebenden Gemeinde Kirchdorf beim frommen und seeleneifrigen Pfarrer Siegfried Laube aus.

Im Jahre 1926 berief das Vertrauen der Provinzleitung (die Schweizer Häuser Mariawil bei Baden und Bernrain bei Kreuzlingen gehörten damals noch zur Strassburger Ordensprovinz) Pater Comtesse als Spiritual in das Kleine Seminar (Juvenat) von Bertigny ob Freiburg. Dieses Amt verwaltete er während 13 Jahren, und eine ganze Generation von Priestern in der Schweiz und in Frankreich, ja sogar im fernen Bolivien/Südamerika, bewahrt ihm ein dankbares Andenken.

Als sich die Kriegsschatten im Sommer 1939 immer dichter über Europa ausbreiteten, schien es geraten, an die Zukunft zu denken und die klösterlichen Niederlassungen in der Schweiz auch Schweizer Bürgern anzuvertrauen. Nach kurzem Aufenthalt in Mariawil, Baden (AG), wurde P. Pierre Comtesse

zum Superior des Priesterheimes *Weesen* am Walensee ernannt, das er von 1940–1945 leitete und dann, ebenfalls als Superior, nach *Bernrain* bei Kreuzlingen übersiedelte. Ein Dekret aus Rom hatte bereits 1948 alle Häuser in der Schweiz zu einer eigenen Regio zusammengefasst, deren erster Vizeprovinzial Pater Pierre Comtesse wurde, und zwar auf fast einstimmigen Wunsch aller Schweizer Patres und Brüder. – Trotz seiner 50 Jahre ging Pater Comtesse mit jugendlichem Elan an seine Aufgabe und gründete rasch nacheinander Niederlassungen in Martigny (VS), Glovelier (Jura), Viganello-Lugano (TI) und Kastanienbaum bei Luzern. So konnte bereits 1952 eine selbständige Provincia helvetica wieder errichtet werden, 100 Jahre nachdem die erste Schweizer Provinz mit dem Mutterhaus in Freiburg (heute: La Providence im Stadtteil Neuveville) in den Wirren des Sonderbund-Krieges untergegangen war!

Nachdem er noch im Jahre 1954 die Gründung des «Collège St. Joseph» in Matran (FR) für den Ordensnachwuchs in die Wege geleitet hatte, fühlte Pater Comtesse, dass er seine Aufgabe als Provinzial erfüllt hatte. – Er übergab seinem Nachfolger eine geordnete Ordensprovinz mit fast 100 Mitgliedern in 7 Häusern, zwei Seelsorgsstationen in der Schweiz und dazu die Sorge für das Apostolische Vikariat de Reyes in Bolivien, wo seit 1956 der Walliser Monseñor José-Alfonso Tscherrig immer noch als einziger Schweizer Missionsbischof in ganz Latein-Amerika die Indios im tropischen Beni betreut!

Wie einst in Bertigny während 13 Jahren, so übte Pater Pierre Comtesse in Matran noch während 14 Jahren sein Amt als Spiritual aus. Er durfte sterben, wie er es sich stets gewünscht hatte: mitten aus der pastorellen Arbeit heraus! – Bis zum Vortag seines Todes war er in vielen Schwestern-Gemeinschaften in Freiburg und bei den Zisterziensermönchen in Hauterive als Beichtvater tätig. Das zutreffendste Lob für diesen eifrigen Ordensmann und edlen Priestergeis hat ein schlichter Dorfbewohner von Matran ausgesprochen: «Votre Père Comtesse? Mais, c'était un génie de bonté!» – Ja, als «Genie väterlicher und kluger Güte» wird er in der Erinnerung aller bleiben, die ihn kennenlernen durften ... und die am kommenden 2. Oktober gerne seine Goldene Jubelprofess mitgefeiert hätten! *Alphons Bausch*

Spiritual Adrien Mauris, Hermance

Nach langer Krankheit verschied am 2. August 1969 in Hermance (GE) der Hausgeistliche des Erholungsheimes «La Tour». Am 10. Oktober 1898 war Adrien Mauris in seinem Bürgerort Bernex (GE) einer gottesfürchtigen Bauernfamilie in die Wiege gelegt worden. Im Kollegium Saint-Maurice (VS) holte er sich die humanistische Bildung, um im Herbst 1919 in das Diözesanseminar Freiburg einzutreten. Bischof Marius Besson spendete ihm am 15. Juli 1923 das Sakrament der Priesterweihe. Die 46 Jahre seines Priesterlebens verbrachte Abbé Mauris in seinem Heimatkanton: zuerst sieben Jahre als Vikar der Pfarrei Saint-François de Sales in Genf, sodann von 1930 bis 1942 als geschätzter Pfarrer in Satigny. Gesundheitshalber bat er 1942 um Entlassung aus dem Pfarramt und war dann während vier Jahren für den erblindeten Pfarrdekan von Versoix ein liebevoller und unentbehrlicher Pfarrhelfer. Seit 1946 bis zu seinem Tode versah der stets kränkelnde, aber um so verständnisvollere Seelsorger das Amt des Hausgeistlichen im Erholungsheim von Hermance. Am 5. August 1969 wurde der Verstorbene in Anwesenheit von Bischof Franziskus Charrrière in seiner Heimatpfarre Bernex zur irdischen Ruhe bestattet. *Anton Rohrbasser*

Neue Bücher

Die Bibel. Die Heilige Schrift des Alten und Neuen Bundes. Deutsche Ausgabe mit den Erläuterungen der Jerusalemer Bibel. Herausgegeben von Diego Arenhoevel, Alfons Deissler und Anton Vögtle. Freiburg, Herder-Verlag, 1968, 1800 Seiten, 54 Seiten Zeittafeln und 8 Karten.

Nicht alle sind ob dieser Bibelausgabe begeistert. Wie konnte man nur einen deutschen Text mit den aus dem Französischen übernommenen Anmerkungen verbinden? Warum hat man nicht einen neuen deutschen Text geschaffen, sondern den nicht in jeder Hinsicht befriedigenden alten Herdertext gewählt? Im neutestamentlichen Teil wurden Zitate aus dem AT nicht kursiv gedruckt. Ist das ein Vorteil? Die Herausgeber könnten wohl die Liste von Zweifeln und Kritiken selbst um einiges vermehren und jeder Exeget könnte dies ebenfalls tun. Denn «nichts ist vollkommen auf Erden» sprach der Wolf und frass die Ziege. Doch was würde so erreicht? Es würde die ohnehin schon reichlich abgedunkelte Sicht auf das, was an grossartig Neuem mit dieser Bibel im deutschen Sprachraum eingezogen ist, weiter versperrt. Nie bisher in moderner Zeit wurde dem Gläubigen deutscher Zunge eine ähnliche Hinführung zum Wort Gottes angeboten, wie das nun mit der Jerusalemer Bibel geschehen ist. Schon Namen wie Deissler und Arenhoevel bürgen für ein theologisches Niveau. Am besten leuchtet der Wert unseres Buches bei Textvergleichen auf. Ich habe viele Stellen in «Exodus» und «Jeremias» durchgesehen. Im folgenden wählen wir vorteilhaft ein kleines Buch, «Jonas» zum Beispiel. Eine ansprechende knappe Einleitung (S. 1032) führt zum Text hin. An Anschaulichkeit übertrifft sie jene der Echterbibel, qualitativ ist sie ihr mindestens ebenbürtig. S. 1311–1313 folgen Text und Anmerkungen. Die Randverweise sind jene der «Bible de Jérusalem» plus neun weitere. Das gilt vom ganzen alttestamentlichen Teil: Man hat die Randverweise viel gründlicher und konsequenter aufgearbeitet als in der französischen Ausgabe. Die erste, neue, Randzahl lautet auf 4,2. Eine bessere und knappere Art, den Grund der Flucht des Jonas anzugeben, gibt es kaum. Bei 1,6 wird wie in der franz. Bibel auf Mt 8,24–25 verwiesen: Der Hauptmann kommt des Sturmes wegen zu Jonas, – die Jünger Jesu wecken den Herrn. Ein neues kleines Meisterstück echter Exegese! Wenn im Alten Testament nicht das Bild Christi aufleuchtet, hat es für mich nicht viel Wert. In der Jerusalemer Bibel leuchtet es sehr hell auf. 4,1 ist übersetzt: «Das verdross Jona gar sehr und er ward zornig.» Der Rand verweist auf eine Stelle im Gleichnis Jesu über den verlorenen Sohn; vom älteren Bruder heisst es dort: «Er wurde zornig und wollte nicht hineingehen. Doch sein Vater kam heraus und redete mit ihm.» Beide Stellen gewinnen so an Leben. Eine letzte Bemerkung noch. Die lange Fussnote zu 2,3–10 spricht von der Auferstehung Christi und von der typologischen Deutung des Jonasbildes für die Taufe. Da wird ziemlich deutlich auf die Ikonographie angespielt. Eindrückliche Jonasbilder gehören schon zur ältesten Katakombenkunst. Diese Relation zu echter Tradition und Kunst durfte bei der Besprechung der Jerusalemer Bibel nicht unerwähnt bleiben. Kurz und knapp: Wir rühmen an der neuen Bibel den exegetisch trefflichen Aufbau. Bei negativen Äusserungen müssen wir im übrigen achtgeben, dass uns nicht das Wort des Herrn treffe: «Ihr habt den Schlüssel der Erkenntnis weggenommen.» Ein solcher Schlüssel mag das Buch für viele werden, manchmal fast ein Passe-partout!

Otto Rickenbacher

Kwant R.C., Soziale und personale Existenz. Phänomenologie eines Spannungsbereichs. Aus dem Niederländischen übersetzt von Wilhelm Korab. Freiburg, Herder-Verlag, 1967, 302 Seiten.

Persönlichkeit und Sozialität sind die beiden Pole, zwischen die jede menschliche Existenz hineingespannt ist und in deren Spannungsbereich sie sich verwirklicht. Individualismus und Sozialismus sind Ideologien, die auf der einseitigen Betonung des einen oder des anderen Poles gründen. Ideologien aber sind immer mehr oder weniger ungesunde Abweichungen von dem normalen und harmonischen Spannungsverhältnis zwischen Gegensätzen, die zusammengehören. Das Buch befasst sich also mit dem alten und immer aktuellen Problem des richtigen Verhältnisses zwischen den beiden Polen. Der Verfasser stellt überzeugend den sozialen Wesenszug des menschlichen Wesens ins Licht, anerkennt aber auch das Recht der Person und die historischen Leistungen des Individualismus. Er geht phänomenologisch und induktiv vor. Er begründet seine Thesen mit Vorliebe aus der Geschichte und aus der alltäglichen «Faktizität». Das Buch ist eine Grundlegung der soziologischen Anthropologie mit stark existentialistischem Einschlag. Josef Rösli

Kner, Anton: Ein Pfarrer spricht mit seiner Gemeinde. Freiburg, Seelsorge Verlag 1967. 247 Seiten.

Eigentlich könnte jeder Pfarrer – der das Zeug dazu hat – dieses Buch geschrieben haben. Es ist so ganz aus dem seelsorglichen Alltag heraus geschöpft und es behandelt alles was beim Hausbesuch, im Ablauf des Kirchenjahres mit jungen und alten, kranken und gebrochenen, gläubigen und ungläubigen Menschen einem jeden Seelsorger begegnet. Die Art, auf die verschiedenen Problemkreise einzugehen, ist so lebensnah, so tiefgläubig, so verständnisvoll, so aus der Bibel heraus, so voller Menschen- und Lebenskenntnis, dass es einem zuzugestehen muss, weil dahinter eine grosse Liebe und ein Helferwille fassbar wird. Der Autor, ein Pfarrer in Ulm, hat sein Werk zweigeteilt: «Tagebuch, gehört – erlebt – notiert» und «Fragen und Probleme». Der praktische Seelsorger wird dankbar sein für diese Gedanken, können sie ihm doch manche Antwort geben auf ungelöste Probleme der heutigen Situation in der Kirche. Ganz besonders aber ist dieses Buch eine Fundgrube von klugen Hinweisen für die Menschenführung, die dem Seelsorger wohl als schwerste Pflicht überbunden ist.

Karl Mattmann

Bucher, Theodor: Dialogische Erziehung. Ausgewählte Kapitel aus der Sozialerziehung. – Benziger, Einsiedeln 1968, 185 Seiten.

Der vorliegende Band umfasst ausgewählte Kapitel aus der Sozialerziehung: Ehrfurcht, Dankbarkeit, Gehorsam, Gerechtigkeit, Geschlechtererziehung, Wahrheitsliebe, Wahrhaftigkeit und Treue. Der Verfasser verbindet Ergebnisse der empirischen Forschung und Einsichten der Tiefenpsychologie mit philosophischer Durchdringung und klaren Begriffsanalysen. – Wir möchten dieses Werk allen Seelsorgern, vor allem den Präsidien der Müttervereine, angelegentlich empfehlen. Hier wird das geboten, was unsere Eltern brauchen: die Belehrung über die Grundgesetze und Grundforderungen aller Erziehung. Dieses Buch mit seinen jedem Kapitel beigegebenen Aufgaben ermöglicht überdies die Vertiefung des Gebotenen mittels der modernen Formen der Gesprächsführung und Diskussionsgestaltung.

Alois Gägler

Pronzato Alessandro. Die Ordensfrau nach dem Konzil. Hilfen zur Betrachtung. Frankfurt a.M., Verlag Josef Knecht, 1968. 363 Seiten.

Alessandro Pronzato ist italienischer Priester. In seinem Buch gibt er in 83 Abschnitten praktische Betrachtungshilfen in ganz besonderer weil ungewohnter Art und Weise. Die Sprache ist sehr einfach und offen. Jedes Kapitel ist aus der Praxis herausgewachsen und gibt viel Anregung. Obwohl der Verfasser sich den Schwierigkeiten eines Ordenslebens – sei es beschaulich oder mehr aktiv – stellt, sind die weiten richtungweisenden Ausblicke befreiend.

Ich gebe eine kleine Kostprobe: «Nicht nur Schweiss auf der Stirn». Dieses Kapitel fragt nach der Armut. «Armut bedeutet ein Ja zur Wahrheit unseres Geschöpfseins. Sie ist ein radikales Ernstnehmen der Hoffnung. Mit der Armut verlassen wir den Bereich irdischer Sicherheiten und treten ein in den Bereich der Hoffnung. Geben kann Schweiss auf die Stirn treiben. Sich geben bewirkt nicht nur Schweiss auf der Stirn, sondern fordert eigentlich ein Stück Herz. Ein Buch das die Priester und Oberinnen den Schwestern in die Hand geben sollten.

Imelda Abbt

«Schweizerische Kirchenzeitung»

Wochenblatt. Erscheint jeden Donnerstag.

Redaktion:

Hauptredaktor: Dr. Joh. Bapt. Villiger, Prof., St.-Leodegar-Strasse 9, 6000 Luzern, Telefon (041) 22 78 20.

Mitredaktoren: Dr. Karl Schuler, Dekan, 6438 Ibach (SZ), Telefon (043) 3 20 60.

Dr. Ivo Fürer, Bischofsvikar, Klosterhof 6, 9000 St. Gallen, Telefon (071) 22 20 96.

Nachdruck von Artikeln, auch auszugsweise, nur mit ausdrücklicher Genehmigung durch die Redaktion gestattet.

Eigentümer und Verlag:

Grafische Anstalt und Verlag Raeber AG, Frankenstrasse 7–9, 6002 Luzern, Telefon (041) 22 74 22/3/4, Postkonto 60-162 01.

Abonnementspreise:

Schweiz:
jährlich Fr. 35.–, halbjährlich Fr. 17.70.

Ausland:
jährlich Fr. 41.–, halbjährlich Fr. 20.70.

Einzelnummer 80 Rp.

Bitte zu beachten:

Für Abonnemente, Adressänderungen, Nachbestellung fehlender Nummern und ähnliche Fragen: Verlag Raeber AG, Administration der Schweizerischen Kirchenzeitung, Frankenstrasse 7–9, 6002 Luzern, Tel. (041) 22 74 22.

Für sämtliche Zuschriften, Manuskripte und Rezensionsexemplare: Redaktion der Schweizerischen Kirchenzeitung, St.-Leodegar-Strasse 9, 6000 Luzern, Tel. (041) 22 78 20.

Redaktionsschluss: Samstag 12.00 Uhr.

Für Inserate: Orell Füssli-Annoncen AG, Postfach 1122, 6002 Luzern, Tel. (041) 22 54 04.

Schluss der Inseratenannahme:
Montag 12.00 Uhr.

Kurse und Tagungen

Besinnungswoche für Priester in Quarten

Im grossen Umbruch unserer Zeit ist auch das Priesterbild in Frage gestellt. In solchen Zeiten suchen nicht nur wir Menschen eine neue Antwort, auch Gott gibt Antwort. Sie besteht meistens nicht in Worten, sondern in Taten, indem er in seiner Vorsehung Menschen schafft, die eine gelebte Antwort auf die grossen Zeitnöte sind. P. Josef Kentenich, der Gründer der Schönstattbewegung, darf als eine solche Antwort Gottes betrachtet werden. Viele Priester der Schweiz haben ihn in den Jahren, da er vielbesuchte Exerzitienkurse für Priester gab, kennengelernt und sich Rechenschaft gegeben, dass ihm ein besonderes Charisma gegeben war, um die Nöte der Zeit zu erkennen und eine Antwort auf sie zu geben.

In der Woche vom 6.–10. Oktober 1969 findet im Kurhaus in Quarten (Walensee) eine Besinnungswoche für Priester statt, die sich mit der Botschaft befasst, die Person, Leben und Lehre P. Kentenichs darstellen. Einer der engsten und vertrautesten Gefährten P. Kentenichs, P. *Günther M. Boll* aus Schönstatt, wird diese Botschaft darlegen. Alle, die P. Kentenich gekannt haben oder ihn näher kennenlernen möchten, sind zu dieser Besinnungswoche eingeladen. – Anmeldungen sind bis spätestens zum 20. September 1969 zu richten an das Kurhaus 8883 Quarten/SG, Tel. (085) 4 11 61 oder an *Max Syfrig*, Pfarrer, Haldenrainstr. 14, 4402 Frenkendorf/BL, Tel. (061) 84 55 06. Beginn der Tagung: Montag, 6. Oktober 1969, 10.00 Uhr. Schluss der Tagung: Freitag, 10. Oktober 1969, nach dem Mittagessen.

Josef Schürli, Pfarrer
Gerliswil

Mitarbeiter dieser Nummer

Adresse der Mitarbeiter:

P. Alphons Bausch CSsR, Mariawil, 5400 Baden (AG)

Rudolf Gadiant, Reallehrer, Weiherweg 7, 4460 Gelterkinden

Josef Grüter, Vikar, Amerbachstrasse 9, 4000 Basel 7

Markus Kaiser, Redaktor, Wilfriedstrasse 15, 8032 Zürich

Dr. P. Placidus Jordan, OSB. D-7207 Beuron, zurzeit St. Karl, 6431 Illgau (SZ).

Anton Rohrbasser, Professor am Kollegium St. Michael, 1700 Freiburg

Lic. theol. Robert Trottmann, Prof., Leiter des Liturgischen Instituts, Gartenstrasse 38, 8002 Zürich

Pfarragenda 1970/71

Praktisch. Seit 10 Jahren bewährt. Platz für jede Kontrolle.

Bezug: **A. Bättig**, Can.,
6215 Beromünster
Telefon (045) 3 18 86



**LIENERT
KERZEN
EINSIEDELN**



**KLIMA-
UND LÜFTUNGSANLAGEN**

ULRICH

ULRICH AG LUZERN
LÄDELISTRASSE 30 TELEFON (041) 23 06 88

Kirchenzeremonie aus dem Jahre 1772

Einzigtages Handbuch über Kirchenzeremonien und Gebräuche der Kath. Kirche aus dem Jahre 1772.

Geschrieben von Rippel in Schlettstadt (Unteres Elsass), gedruckt in Freiburg im Breisgau in deutscher Sprache.

Das Werk, welches in Leder gebunden ist, befindet sich in sehr gutem Zustand.

Versäumen Sie nicht dieses Werk in unserem Laden zu besichtigen!



**ARS PRO DEO
STRÄSSLE LUZERN**
b. d. Hofkirche 041/22 33 18

Benziger Verlag

Herder Verlag

Betreff: Neuausgabe des Einheitskatechismus

Sehr geehrte Herren,

wie Sie aus der Presse erfahren haben, ist der Einheitskatechismus in einer neuen, überarbeiteten Ausgabe unter dem Titel

"Glauben, Leben, Handeln"

im Herder Verlag soeben erschienen.

Schon bei der früheren Ausgabe "Reich Gottes" zeigte sich die Notwendigkeit, in der Schweizer Ausgabe gewisse textliche Anpassungen vorzunehmen.

In Verbindung mit schweizerischen katechetischen Fachleuten haben wir als Lizenznehmer des Einheitskatechismus dieses Problem auch für die Neuausgabe eingehend studiert und können Ihnen folgendes Ergebnis mitteilen:

Auch die Neuausgabe bedarf einer Umarbeitung, damit sie unseren Schulverhältnissen angepasst ist. Diese Umarbeitung wird gegenwärtig von katechetischen Fachleuten vorgenommen und im Verlaufe dieses Jahres abgeschlossen sein.

Die Schweizer Ausgabe kann also rechtzeitig auf Schulbeginn im Frühjahr 1970 fertiggestellt werden.

Sie werden über die genaueren Daten zur gegebenen Zeit informiert.

Mit freundlichen Grüßen

Ihr Benziger Verlag

Herder Verlag

Orgelbau

Herstellung von Kirchenorgeln mit elektronischer Klangerzeugung, welche dem Klangideal des geblasenen Orgeltons entspricht.

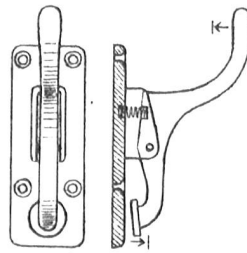
Individueller Werkaufbau, Disposition nach Wunsch.

Expertisen, Service, Stimmungen; Reparaturen von Orgeln sämtlicher elektronischer Systeme.

30 Jahre Erfahrung im elektronischen Instrumentenbau.

Max Honegger, 8143 Sellenbüren-Zürich
Telefon Gesch. (051) 95 55 82 Priv. 54 63 88

Zweckdienliche Haken für Kirchenbänke



Mit Klammer zum Festhalten von Hüten und Handschuhen und Krümmung zum Aufhängen von Schirmen und Taschen.

Robuste Konstruktion in Leichtmetall-Legierung – in Anthrazit-Ton eloxiert.
Preis pro Stück Fr. 4.–.

Pfarramt, 5614 Sarmenstorf

Kirchenglocken-Läutmaschinen



System Muff

Neuestes Modell 1963 pat.
mit automatischer Gegenstromabbremmung

Joh. Muff AG, Triengen
Telefon 045 - 3 85 20

Weinhandlung

SCHULER & CIE

Aktiengesellschaft

Schwyz und Luzern

Das Vertrauenshaus für Messweine und gute Tisch- u. Flaschenweine. Telefon: Schwyz 043 - 3 20 82 – Luzern 041 - 3 10 77

Heiligkreuzkirche in Chur

Chur ist jene Schweizer Stadt, deren Bevölkerung seit dem Krieg relativ am meisten zugenommen hat. Die Zahl der Einwohner stieg von 1950 bis 1967 von 20 000 auf 30 000, die Zahl der Katholiken von 7500 auf nahezu 15 000. 1950 zählte man 750 katholische Unterrichtskinder, heute sind es mehr als 1800. – Diese zahlenmässige Entwicklung forderte dringend die Errichtung eines dritten Seelsorgezentrums in Chur. Rechtzeitig wurde an der Masanserstrasse ein Grundstück erworben, und 1962 schritt man zur Ausschreibung eines beschränkten Wettbewerbs für ein Kirchenprojekt mit Pfarrhaus, Pfarreisaal, Jugendräumen und Konferenzzimmern und Kindergarten. Die Jury zeichnete im Frühjahr 1964 einstimmig das Projekt von Architekt Walter M. Förderer, Basel, mit dem ersten Preis aus. Die Kirchgemeindeversammlung beschloss im gleichen Jahr, dieses Projekt bis zur Baureife weiterbearbeiten zu lassen. Am 16. Januar 1966 erfolgte der definitive Baubeschluss und am 4. April 1967 begann mit dem ersten Spatenstich die Realisierung des Bauvorhabens. Nach zweijähriger Bauzeit konnte am Dreifaltig-

keitssonntag 1969 die neue Kirche durch Bischof Dr. Johannes Vonderach konsekriert werden.

Das vollendete Werk umfasst: Kirchenraum mit 550 Sitzplätzen, Sängerempore, Sakristei und Werkraum für Ministranten und Lektoren, Pfarreisaal, Kindergarten, Turm mit Glockenstube und drei Gruppenzimmern und zwei Jugendräume (direkt belichtet) unter dem Kirchenboden und die vorgeschriebenen Luftschutzräume. Ein Parkplatz für 70 Autos steht den Kirchenbesuchern zur Verfügung.

Der Haupteingang zum Seelsorgezentrum führt durch den Turm in ein Atrium, um welches Kirche, Pfarrhaus und Pfarreisaal gruppiert sind. Dieses Atrium dient liturgischen Zwecken – Ort des Osterfeuers und der Palmweihe, Station bei besonderen Gottesdiensten –, ist aber auch Ort der Begegnung vor und nach dem Gottesdienst. Der Innenraum der Kirche, gestaltet durch Sichtbeton und Holz, ist gezeichnet durch kraftvolle Spannungen, die auf den ersten Blick den Eindruck einer gewissen Unruhe aufkommen lassen, die aber ihre Lösung finden im Altar, der durch seine Stellung und seine Form, aus

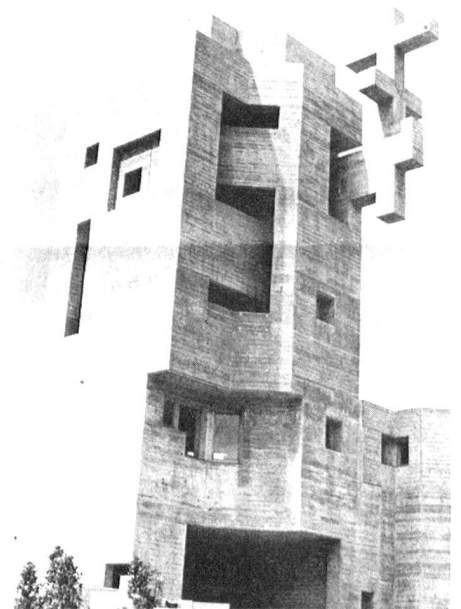
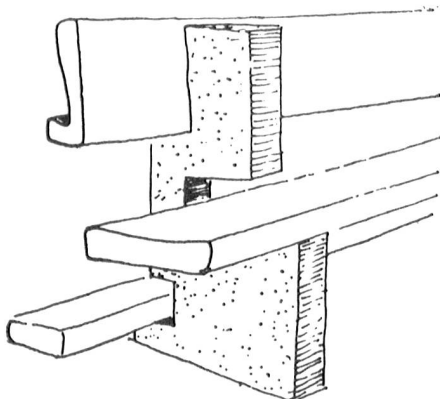


Foto Schläfli, Chur

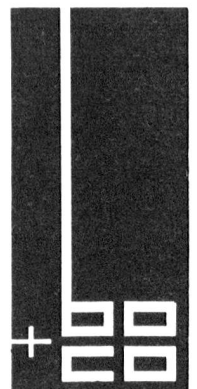
Eichenholz geschaffen, Familientisch und wahres Zentrum ist. Der Taufstein befindet sich im Altarraum, ist also sichtbar für



Borer & Co. Biel

Innenausbau

Ausführung von:
Kirchenbänken und Chorlandschaft
in Eichenholz, vom Spezialisten



die ganze Gemeinde, und doch in der Nähe des Haupteinganges, womit den beiden Haupttendenzen in der Diskussion um die Stellung des Taufortes Rechnung getragen wird. Die Sedilia als Gegenstück zu den Bänken bilden mit diesen einen Kreis um den Altar, der auf einem einstufigen Holzpodium steht, womit bewusst die Trennung des Raumes in einen Priesterchor mit Altar und ein Laienschiff aufgehoben wurde.

Der Tabernakel, an der Nahtstelle zwischen Altarraum und Beichtkapelle, ist ebenfalls aus Holz, gesichert durch schmiedeiserne Beschläge. Neben ihm finden wir ein modernes Marienbild, geschaffen durch Klaus Arnold von Karlsruhe. Die Kreuzwegbilder im Umgang der Kirche des Churer Künstlers Dea Murk laden zum besinnlichen Verweilen ein.

Nachdem nun in der neuen Heiligkreuzkirche seit drei Monaten Gottesdienst gefeiert wird, darf gesagt werden, dass das Werk gelungen ist. Dass die Jugend von diesem eigenwilligen Bau begeistert ist, konnte erwartet werden. Besonders erfreulich ist es, dass auch der ältere Teil der Gottesdienstbesucher sich von einer während des Baues skeptischen bis heftig ablehnenden Haltung zu einer frohen

Zustimmung bekehrt hat. Das allgemeine Zeugnis lautet: Man fühlt sich in der Kirche geborgen, wie in einer grossen Familie. Man freut sich (nicht zuletzt wegen der hervorragenden Akustik) mitbeten

und mitsingen zu dürfen. Man freut sich auf das sonntägliche Opfermahl. Das ist das schönste Zeugnis für eine neue Kirche.

Alfred Vieli

Foto Caspar, Chur



Ch. Bornhauser & Co., Chur

Eidg. dipl. Malermeister
St. Margrethenstrasse
Telefon 081 22 19 96

Ausführung der Malerarbeiten
Naturholzbehandlung im Saal
Fenster, Kirche und
Kindergarten

Lieferung der Normbauteile

R. Caluori, 7000 Chur

Eisen- und Metallbau
Ringstrasse 5 Telefon 081 22 24 32

Projektierung der elektrischen Installationen

Gutzwiller & Co., 4104 Oberwil

Elektrische Anlagen

Talstrasse 35 Telefon 061 54 12 12

Ausführung sämtlicher Baumeisterarbeiten für den Bau der Heiligkreuz-Kirche

- Maschinelle Erdarbeiten
- Sichtbeton
- Maurerarbeiten

W. Zindel, dipl. Ing., Bauunternehmung, Chur

Lieferant sämtlicher Vorhänge

Man kauft nicht nur, man wird beraten

Pelican AG, 7002 Chur

Herrengasse 4
Telefon 081 22 21 48, privat 22 53 97

Ausführung sämtlicher Verputz- und Gipserarbeiten

A. Hauri, 7000 Chur

dipl. Gipsermeister
Meiersboden 353
Telefon 081 22 92 38

Ausführung der Flachdachisolierungen und Fugenarbeiten

Sika Bau

Aktiengesellschaft

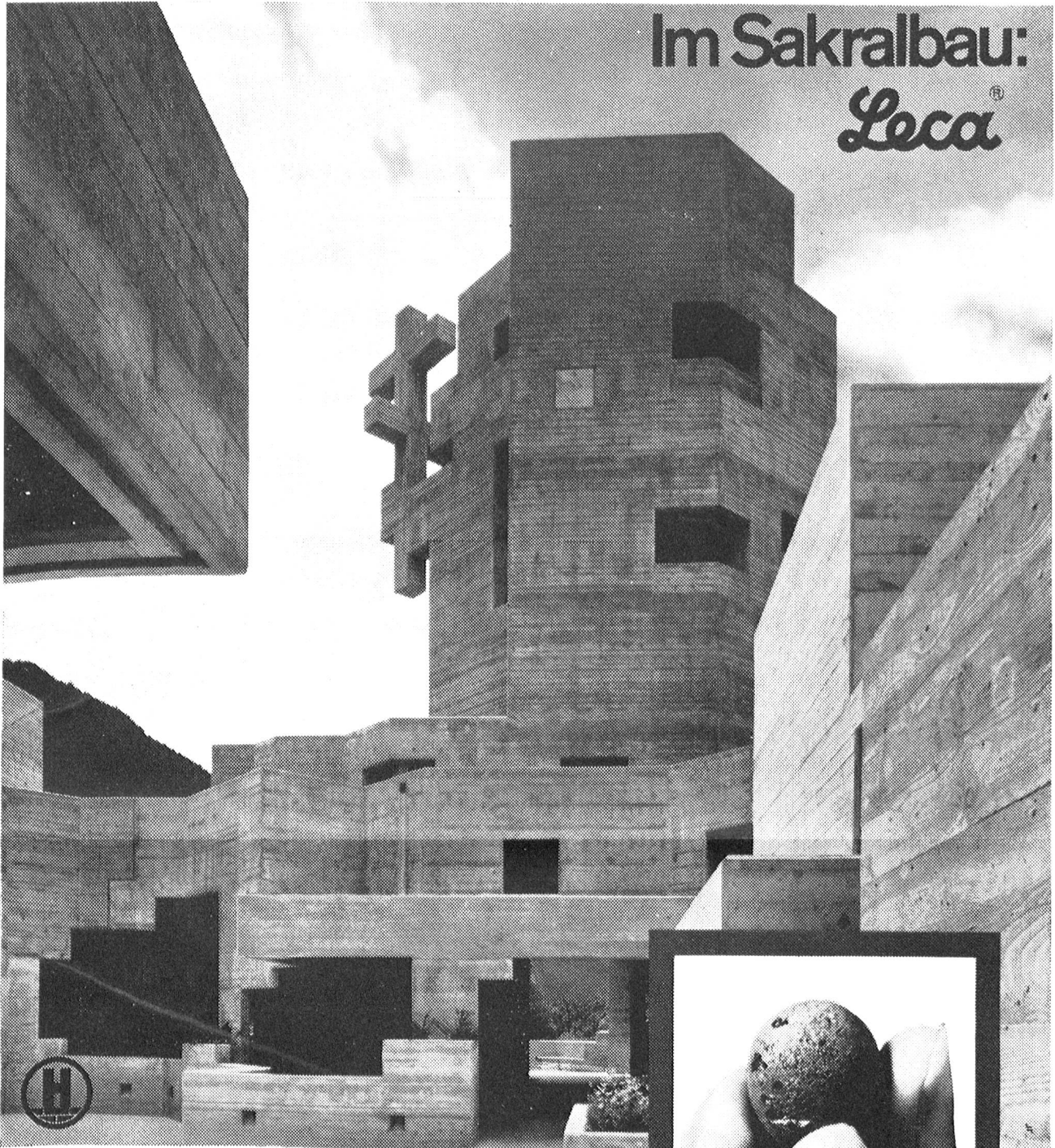
Tittwiesenstrasse 61
7000 Chur
Telefon 081 24 15 57

Alle Teppiche geliefert und verlegt



Teppichhaus Chur
am Kornplatz

Im Sakralbau: *Leca*[®]



Blick in den Innenhof der Heiligkreuz-Kirche in Chur
Planung: W. M. Förderer, Basel
Statik: Schwander+Flisch AG, Chur
Bauunternehmung: W. Zindel, Chur

49

Leca-Beton wird in Form von Elementen für Industriebauten verwendet. *Leca* ist das Material für Industrie-Architekten — der Baustoff für die Vorfabrikation. Das stimmt — ist aber nur die halbe Wahrheit. Wo Beton in der Schüttbauweise angewendet wird, kommt auch *Leca*-Leichtbeton zum Zug: im Wohnungsbau, ja für Hochhäuser. Und bei Sakralbauten. Der moderne Kirchenbauer ringt wohl am härtesten um Form und Ausdruck. Er muss sein Material gestalten und beherrschen können. Der Baustoff der Wahl: Beton. Aber gewöhnlicher Beton ist kalt und schwer. Die namhaften Sakralbauer verzichten trotzdem nicht auf diesen Baustoff. Was nicht isolieren muss und schwer sein darf, führen sie in gewöhnlichem Kies-/Sand-Beton aus. Wo es aber auf hohe Wärmedämmung und geringes Gewicht ankommt, arbeiten sie mit *Leca*-Beton. Weil sich damit ein tadelloser Sichtbeton ausführen lässt, der sich in Struktur und Farbe vom gewöhnlichen Sichtbeton nicht unterscheidet.

Leca ist geblähter Ton mit hervorragenden material-technischen Eigenarten.

Leca ist hochisolierend, feuer- und fäulnisbeständig.

Leca ist gründlich erprobt und hat sich als vielseitiger, wirtschaftlicher Bau- und Isolierstoff bewährt.

AG **HUNZIKER**+CIE

Baustoff-Fabriken in Zürich, Bern, Brugg, Landquart, Olten und Pfäffikon SZ

Mitteilung

Die Vereinigung der höhern Ordensoberinnen nicht klausurierter Schwestern der Schweiz (VHONOS) hat beschlossen, eine ständige überkongregationale Schulungsinstitution zu schaffen. Im Rahmen dieser Institution sollen Oberinnen und Nachwuchskräfte für Führungspositionen Gelegenheit erhalten, sich in allen Belangen der Führung, Verwaltung, Organisation aus- und weiterzubilden.

Als Geschäftsführer und Ausbildungsleiter wird für das Jahr 1970 ein Laie, evtl. Priester gesucht; in einem ersten Stadium könnte er nebenamtlich in der VHONOS-Kommission am konzeptmässigen Aufbau der Institution mitwirken.

Interessenten wenden sich an **Dr. Robert Schnyder**,
9, Rue Centrale, 1003 **Lausanne**.

Von Privat an Kirche zu verkaufen je

drei lebensgrosse Christus Corpus

aus dem 15. und 17. Jahrhundert, holzgeschnitzte Skulpturen mit originaler Fassung. Freie Besichtigung und neutrale Begutachtung jederzeit möglich. Anfragen unter Tel. (055) 6 18 63.

Bekleidete

KRIPPENFIGUREN

handmodelliert
für Kirchen und Privat

ab ca. 20 cm, in jeder Grösse

Helen Bossard-Jehle, Kirchenkrippen, 4153 Reinach/BL
Langenhagweg 7, Telefon 061 76 58 25
Mubastand No 826, Halle 18

Möchten Sie mithelfen, Ordenshäuser zu unterstützen, indem Sie sorgfältig verfertigte, zeitgemässe

Paramente

aus modernen, knitterfreien Materialien, wie TERSUISSE oder rustikalen SHANTUNG-Geweben beim P. L. S. bestellen?

Komplette Messgewandgarnituren Fr. 240.—. Konzelebrationsalben aus knitterfreiem TERSUISSE mit Stola, Schultertuch und Bügel Fr. 200.—. Priester- und Lektorenalben nach Mass ab Fr. 85.— usw.

Aufträge vermittelt: **Frau H. Senn**,
Habühlstrasse 949, 8704 **Herrliberg**
Telefon (051) 89 27 92

Neue, moderne, künstlerische

Wandkreuze

sind vor wenigen Tagen bei uns eingetroffen.

Unsere grossartige Auswahl wird Sie bestimmt beeindrucken.

Eine Gelegenheit, Ihre «alten» Kreuze zu ersetzen.

Verlangen Sie unverbindlich eine Auswahl, unter Angabe der gewünschten Grösse.



Kirchenfenster und Vorfenster Einfach- und Doppelverglasungen

in bewährter Eisenkonstruktion erstellt die langjährige Spezialfirma

Schlumpf AG, Steinhausen

Verlangen Sie bitte unverbindlichen Besuch mit Beratung und Offerte. Tel. 042/36 23 68

Als **Spezialist** widme ich mich der dankbaren Aufgabe, in

Kirchen und Pfarreiheimen

Lautsprecher- u. Mikrophon-Anlagen

auch für **Schwerhörige** mittels Induktion ausgebaut,

einzurichten. Eine solche Installation erfordert vom Fachmann äusserst individuellen Aufbau von hochqualifizierten Elementen, aber vor allem eine maximale, akustische Anpassung an die räumlichen Verhältnisse.

Durch die neue **Hi-Fi-Technik** stehen auch Ihnen geeignete Geräte zur Verfügung, die höchste Ansprüche an eine

perfekte, saubere und naturgetreue Wiedergabe von Sprache und Musik

erfüllen. Ich darf Ihnen versichern, daß meine Anlagen durch sorgfältige Verdrahtung sehr betriebssicher sind. Auch verfüge ich über **beste Empfehlungen**. Verlangen Sie bitte eine **Referenzliste** oder eine **unverbindliche Beratung**. Ich stehe Ihnen jederzeit gerne zur Verfügung, um mit Ihnen jedes Problem zu besprechen.

A. BIESE

Obere Dattenbergstrasse 9 6000 Luzern Telefon 041/41 72 72

Für Kerzen zu

Rudolf Müller AG
Tel. 071-75 15 24
9450 Altstätten SG

Madonna mit Kind

barock, um 1700, Holz, polychrom bemalt, Höhe 105 cm

Madonna mit Kind

16. Jahrhundert,
alte Fassung, Höhe 125 cm

Verlangen Sie bitte Auskunft
über Telefon 062 71 34 23.

Max Walter, Antike kirchliche
Kunst, **Mümliswil (SO)**.