

**Zeitschrift:** Schweizerische Kirchenzeitung : Fachzeitschrift für Theologie und Seelsorge  
**Herausgeber:** Deutschschweizerische Ordinarienkonferenz  
**Band:** 137 (1969)  
**Heft:** 41

**Heft**

### **Nutzungsbedingungen**

Die ETH-Bibliothek ist die Anbieterin der digitalisierten Zeitschriften. Sie besitzt keine Urheberrechte an den Zeitschriften und ist nicht verantwortlich für deren Inhalte. Die Rechte liegen in der Regel bei den Herausgebern beziehungsweise den externen Rechteinhabern. [Siehe Rechtliche Hinweise.](#)

### **Conditions d'utilisation**

L'ETH Library est le fournisseur des revues numérisées. Elle ne détient aucun droit d'auteur sur les revues et n'est pas responsable de leur contenu. En règle générale, les droits sont détenus par les éditeurs ou les détenteurs de droits externes. [Voir Informations légales.](#)

### **Terms of use**

The ETH Library is the provider of the digitised journals. It does not own any copyrights to the journals and is not responsible for their content. The rights usually lie with the publishers or the external rights holders. [See Legal notice.](#)

**Download PDF:** 16.03.2025

**ETH-Bibliothek Zürich, E-Periodica, <https://www.e-periodica.ch>**

## Die ausserordentliche Bischofssynode in Rom

Am 11. Oktober 1969 beginnt in Rom eine ausserordentliche Bischofssynode. Sie wurde bereits vor Weihnachten 1968 von Papst Paul VI. angekündigt. Der Unterschied zwischen einer ordentlichen und einer ausserordentlichen Synode besteht darin, dass an der ersten nicht einfach die Präsidenten der Bischofskonferenzen teilnehmen, sondern die von den Konferenzen gewählten Vertreter, und zwar je ein Vertreter, wenn die Konferenz weniger als 25 Mitglieder zählt, zwei bis zu 50 Mitgliedern, drei bis zu 100 Mitgliedern und vier, wenn die Konferenz mehr als 100 Mitglieder zählt. So sind die Bischofskonferenzen je nach ihrer Grösse vertreten. Dazu kommen die Patriarchen und Metropoliten der orientalischen Kirche, zehn Vertreter der Ordensleute, die Präfekten der römischen Kongregationen und die vom Papst ernannten Mitglieder, die höchstens 15 Prozent der gesamten Mitglieder ausmachen können. An einer ausserordentlichen Synode aber nehmen neben den Patriarchen und Metropoliten der orientalischen Kirche nur die Präsidenten der Bischofskonferenzen teil, gleich wie gross die Konferenzen sind. Dazu kommen drei Vertreter der Ordensleute, die Präfekten der römischen Kongregationen und die vom Papst ernannten Mitglieder, im gleichen Verhältnis wie bei einer ordentlichen Synode.

### Zusammensetzung der Synode

An der ersten ausserordentlichen Synode im Oktober dieses Jahres nehmen 146 Mitglieder teil. Davon kommen aus Europa 22 Präsidenten der Bischofskonferenzen, aus Asien 14, aus Afrika 29, aus Amerika 24, aus Ozeanien 4. 13 Mitglieder entfallen auf die orientalische Kirche und 19 sind Vertreter der römischen Kurie. Der Papst ernannte 17 Mitglieder, unter ih-

nen Kardinal Felici, Kardinal Bengsch von Berlin, Kardinal Daniélou aus Frankreich, Kardinal Enrique y Tarancón aus Spanien, Bischof Carlo Colombo aus Italien, und als den einzigen Nichtbischof Mgr. Gérard Philips, Mitglied der Kommission für die Revision des Kirchenrechtes. Dass auch Kardinal Tisserant und Kardinal Cigognani vom Papst zur Synode berufen wurden, ist wohl vor allem als persönliche Reverenz des Papstes diesen beiden Kardinälen gegenüber, die bereits im hohen Alter stehen, zu deuten.

### Das Thema der Synode

Als Thema der Synode wurde die engere Verbindung der Bischofskonferenzen mit dem Apostolischen Stuhl und untereinander angegeben. Im Unterschied zur ersten ordentlichen Synode im Herbst 1967 wurden die Bischofskonferenzen eingeladen, ihre Wünsche zur Behandlung des Themas vorzubringen. Nach den Statuten der Synode wird das Recht, das Thema und die Traktandenliste zu bestimmen, ausschliesslich dem Papst vorbehalten. Die Bischofskonferenzen konnten also nicht auf die Traktanden direkt Einfluss nehmen, wohl aber die vom Papst vorgelegte Thematik einigermassen mitbestimmen. In der ersten Unterlage, die den Bischofskonferenzen im Mai zugestellt wurde, sind die Wünsche der einzelnen Bischofskonferenzen mitberücksichtigt. Die Presse wusste sogar ziemlich genau zu berichten, welche Vorschläge einzelne Bischofskonferenzen gemacht hatten. Woher diese Angaben stammen, ist nicht leicht ersichtlich, denn die Bischofskonferenzen haben keine Unterlagen erhalten, aus denen klar hervorgegangen wäre, wer einen bestimmten Vorschlag gemacht hatte und ob alle Vorschläge berücksichtigt wurden. Lediglich anhand des offiziellen Textes

konnten die einzelnen feststellen, ob ihre Anregungen aufgenommen wurden. Es ist aber sicher, dass nicht alle Vorschläge und Wünsche der einzelnen Bischofskonferenzen eingearbeitet wurden.

Die Bischofskonferenzen wurden nachher noch einmal eingeladen, zum vorgelegten Text ihre Anmerkungen vorzubringen. Zugleich wurden sie aufgefordert, bei ihren Sitzungen das Thema der Synode zu besprechen und ihre Stellungnahme für die Sitzung in Rom vorzubereiten.

### Unterschiede zur Synode 1967

Ein Unterschied zur ersten Synode besteht darin, dass in der Vorbereitungszeit eine verhältnismässig bessere Information erfolgte als im Jahre 1967. Der Generalsekretär der Synode, Bischof Rubin, hielt verschiedene Pressekonferenzen ab. Besonders ausführlich war die Pressekonferenz am vergangenen 9. September, bei der auch die Mitglieder der Synode be-

---

Aus dem Inhalt:

*Die ausserordentliche Bischofssynode in Rom*

*Am Scheinwerfer*

*Rückblick und Ausblick nach der Enzyklika «Humanae vitae»*

*Der Zölibat des Priesters im Verlauf der Kirchengeschichte*

*Soziale Integration von Neuzugezogenen in einer Vorort-Gemeinde*

*Amtlicher Teil*

*Katechetische Informationen*

---

kannt gegeben wurden. Für die Dauer der Synode sind jeden Tag Presseberichte vorgesehen, die von einer eigenen Gruppe der Bischöfe und Priester, die an den Sitzungen teilnehmen, vorbereitet werden, wie auch Pressekonferenzen einzelner Mitglieder der Synode. Es sei auch darauf hingewiesen, dass das Sekretariat der Synode bedeutend erweitert und internationalisiert wurde.

Zur Hilfe des Generalsekretärs wurden sieben weitere Mitarbeiter bestimmt, darunter der Sekretär der deutschen Bischofskonferenz, K. Forster, die Sekretäre der amerikanischen, spanischen, brasilianischen, kanadischen, italienischen und englischen Bischofskonferenz. Der Sekretär der französischen Bischofskonferenz, Weihbischof Etchegaray, der für das Symposium der europäischen Bischöfe in Chur verantwortlich war, wurde zum Spezialsekretär der Kommission für die Beziehungen der Bischofskonferenzen untereinander ernannt. Der Relator dieser Kommission ist Erzbischof von Panama, McGrath, während über die Beziehungen der Bischofskonferenzen zum Apostolischen Stuhl Kardinal Marty, Erzbischof von Paris referieren wird, und über die grundsätzlichen Fragen Kardinal Seper, Präfekt der Glaubenskongregation. Zu den Präsidenten der Synode hat der Papst Kardinal Confalonieri, Präfekt der Kongregation für die Bischöfe, Kardinal Gracias aus Indien und Kardinal Rossi aus Brasilien ernannt.

Die Arbeitsweise lässt ebenfalls einige Unterschiede zur ersten Synode im Oktober 1967 erkennen. Neben den Voten im Plenum sind Diskussionen in sechs Sprachgruppen vorgesehen. Es können auch einzelne Kommissionen gebildet werden, was allerdings auch schon bei der ersten Synode geschehen ist. Überhaupt wurde das Reglement für die ausserordentliche Synode revidiert und in einigen Punkten ergänzt, doch ohne wesentliche Änderungen. Vor allem sieht das neue Reglement ebenfalls nicht vor, dass auch Experten an der Synode teilnehmen und das Wort ergreifen könnten, was immer wieder vorgeschlagen wurde.

### **Öffentliche Meinung über die ausserordentliche Synode**

Trotz diesen Tatsachen hatte die ausserordentliche Synode in ihrer Vorbereitungszeit in der Öffentlichkeit allgemein keine gute Presse. Nicht nur, dass von verschiedenen Seiten immer wieder eine grössere Information vor und bei der Synode gewünscht wurde, auch die Unterlage selber, die trotz der Verpflichtung zur Geheimhaltung ziemlich bald in der Öffentlichkeit bekannt wurde, hat viel Kritik erfahren. So wurde behauptet, die Unterlage, die den Bischofskonferenzen zugestellt wurde, enthalte zwar manche gute Ansätze, aber daneben seien auch Thesen zu finden, die im Widerspruch zu diesen Ansätzen stehen. Dass das erste Dokument verschiedene Möglichkeiten offen lässt und verschiedene Interpreta-

tionen erlaubt, trifft sicher zu. Der Text beruht auf der Lehre des Zweiten Vatikanums über die Kollegialität der Bischöfe. Es ist bekannt, dass das Konzil die Frage nicht bis ins Letzte klären konnte. Wenn die Synode die praktisch-pastoralen Folgerungen aus der Lehre des Konzils ziehen sollte, werden einerseits immer wieder doktrinäre Grundlagen berücksichtigt werden müssen, andererseits aber sollten konkrete Wege zur Verwirklichung der Kollegialität überlegt werden. Im Grunde genommen geht es darum, ob die Bischofskonferenzen grössere Selbständigkeiten erhalten sollen oder ob sie in einer stärkern Verbindung mit dem Apostolischen Stuhl ihre Aufgabe erfüllen sollen. Viele Kritiken an dem offiziellen Text sind allerdings dadurch bedingt, dass bestimmte Erwartungen, die man selber hegt, im Dokument nicht erfüllt wurden. Manche Fragen, die nach Ansicht vieler konkret zur Sprache kommen sollten, werden im Dokument nicht aufgegriffen. Andere werden so formuliert, dass sie verschiedene Möglichkeiten offen lassen. Die Reaktion der einzelnen Bischofskonferenzen auf die Vorlage wird wohl vor allem aus ihrer konkreten Situation erfolgen. Jene Bischofskonferenzen, die in ihren Ländern nur in einer engen Verbindung und nur in einer starken Anlehnung an Rom ihre Aufgabe erfüllen können, – und es gibt auf der ganzen Welt wahrscheinlich viele solche, – werden ihre Stellungnahmen und Voten wohl in dieser Richtung formulieren. In den Ländern aber, in denen die Situation ziemlich anders ist, werden die Bischofskonferenzen die Frage ohne Zweifel in die entgegengesetzte Richtung beantworten wollen. Auch das Subsidiaritätsprinzip, das in der Vorlage stark betont und dessen Hervorhebung als ein besonderes Zeichen der Zeit gesehen wird, kann in zwei Richtungen gedeutet werden. Die Spannung zwischen Einheit und Verschiedenheit in der Kirche und ihre Harmonie, auf die im Text wiederholt hingewiesen wird, lassen sich nicht so leicht befriedigend klären, besonders dort nicht, wo es sich nicht so sehr um die Theorie, sondern um ganz praktische Fragen handelt. Vielleicht wird sich bei der Synode wieder zeigen, was schon bei manchen Gelegenheiten sichtbar wurde, wie schwer für die ganze katholische Kirche in ihrer grossen Verschiedenheit der Verhältnisse in den einzelnen Ländern der Welt eine einheitliche praktisch anwendbare Formel zu finden ist. Aus diesem Grund muss die Beurteilung der Vorlage differenzierter geschehen, als dies bei manchen Kritikern der Fall ist, die nur ihren eigenen Gesichtspunkt vor Augen haben. Auch die Antworten der Synodalen werden wahrscheinlich differenzierter ausfallen als manche es erwarten.

### **Beeinflussung der Synode?**

Einige Ereignisse des letzten Jahres haben die Diskussion über die Synode in Rom bereits beeinflusst. Ob das auch für die Synode selber gilt, bleibt abzuwarten. An erster Stelle ist das bekannte Interview von Kardinal Suenens zu nennen. Ob es unmittelbar im Hinblick auf die Synode hin gesehen und gedeutet werden soll, bleibe hier dahingestellt. Sicher werden im Interview verschiedene Fragen aufgegriffen, die auch im Mittelpunkt der Gespräche bei der Synode stehen werden.

Eine besondere Zuspitzung erfuhr die Diskussion über die Synode durch die Veröffentlichung des römischen Dokumentes über die Aufgabe der Nuntien. Manche wollen das Dokument so interpretieren, dass damit wesentliche Fragen, auf die die Synode Antwort geben sollte, bereits beantwortet wurden. Daraus verbreitete sich ein gewisses Unbehagen über den Sinn und den Erfolg der ausserordentlichen Synode. Man darf aber sagen, dass die Synodalvorlage den Bischöfen genügend Raum lässt, ihre Meinungen vorzubringen.

Auch das Symposium der europäischen Bischöfe in Chur wurde immer wieder im Zusammenhang mit der Synode gesehen. Doch wurde das Symposium in Chur anberaumt und seine Thematik und sein Programm festgelegt, bevor man überhaupt wusste, dass im Herbst des gleichen Jahres eine ausserordentliche Synode in Rom stattfinden sollte. Der Sinn des Symposiums in Chur war also nicht, die römische Synode vorzubereiten. Dass engere Kontakte der Bischöfe untereinander für weitere Zusammenkünfte nicht ohne Einfluss bleiben, ist klar. Vielleicht werden sich auch einige Ereignisse in Chur irgendwie auf die Synode auswirken, so die Präsenz der Priestergruppen, die auch nach Rom gehen werden, und das Drängen der Journalisten, möglichst direkte und rasche Informationen zu erhalten.

In allerletzter Zeit ist ein Memorandum der amerikanischen Canon Law Society bekannt geworden, das bei einer Tagung vom 12. bis 14. September dieses Jahres erarbeitet wurde. Der Text ist ausdrücklich im Hinblick auf die Synode zustande gekommen und ist bereits in der Öffentlichkeit bekannt geworden. Es wurde auch den Mitgliedern der Synode zugestellt. Neben einer doktrinären Grundlage enthält das Memorandum zahlreiche praktische Vorschläge, wie das Verhältnis zwischen dem Hl. Stuhl und den Bischofskonferenzen sein soll.

### **Bedeutung der ausserordentlichen Synode**

Die Entwicklung innerhalb der Kirche nach dem Konzil hat gezeigt, dass die Zu-

## Am Scheinwerfer

### Wir sind «ein bisschen» schockiert

Weil die Israeli nicht verhindert haben, dass ein Fanatiker die El-Aksa-Moschee in Jerusalem in Brand stecken konnte, ging eine Welle höchster Entrüstung durch die ganze islamische Welt. Man sprach von einem Anlass zum Krieg. – Was wäre wohl geschehen, wenn die Israeli absichtlich dieses Heiligtum des Islams in die Luft gesprengt und an der Stelle eine Schweinezucht eingrichtet hätten? Mit einem Schlag wäre Israel bei allen anständigen Nationen erledigt.

Wir Schweizer sind ein Staat, der das Kreuz Christi im Wappen trägt und in dem die Religionen, die sich nach Christus, dem Gekreuzigten nennen, offiziell anerkannt und gefördert sind. Doch darf es der «Blick» in der Ausgabe vom 26. September wagen, ein Bild zu bringen, das ein grosses dickes Schwein mit einem Heiligenschein um den Kopf am Kreuze

zeigt. Das Bild stehe in einer Ausstellung in Finnland, so wird dazu referiert. Mit keiner Silbe wird dagegen protestiert, es wird in der Legende nur gefragt, ob das «Blasphemie oder Kunst» sei. Und es wird hinzugefügt, dass bloss «die alte Generation entsetzt» sei, dass junge Leute hingegen solche Schockkunst befürworten.

Was passiert darauf in unserem Land? – Man ist «ein bisschen» schockiert. Die drei Landeskirchen protestieren öffentlich. Das Schreiben ist freilich diplomatisch zahm ausgefallen und der Name des Lästereis wurde rücksichtsvoll verschwiegen. Andere Kreise, verschiedene Tageszeitungen, die christlichen Parteien, christliche Jugendverbände haben kräftiger nachgedoppelt.

Eine Welle des Protestes also. Wird sie gross genug sein, dass sie auch die Urheber der Lästerung erreicht? Würde wohl am nächsten Tag auch nur ein Exemplar

dieses Boulevardblattes weniger verkauft? Hat es bei der Redaktion Proteste von Lesern gehagelt, von jenen allen, bei denen das Christuskreuz in der Stube hängt? Kaum.

Wir predigen zwar seit 1900 Jahren «Christus, den Gekreuzigten, für die Juden ein Ärgernis, für die Heiden eine Torheit, für die Berufenen aber Christus als Gottes Kraft und Gottes Weisheit» (1 Kor 1,23f). Von Kind auf wurde uns «Jesus als der Gekreuzigte vor die Augen gezeichnet» (Gal 3,1), ja dieses Bild ist für einen jeden der höchste Ausdruck der Liebe «des Sohnes Gottes, der mich geliebt und sein Leben für mich hingegeben hat» (Gal 2,20).

Aber es wird wohl bei dem «kleinen Schock» bleiben. Denn eines haben wir sicher den Moslems voraus: die Lammsgeduld. Oder muss man unserer Haltung einen andern Namen geben?

*Karl Schuler*

samenarbeit der Bischöfe und der Bischofskonferenzen mit dem Papst und mit den römischen Dikasterien von grösster Bedeutung ist. Es geht einerseits um die Mitverantwortung der Bischöfe für die ganze Kirche, wie sie in der dogmatischen Konstitution über die Kirche betont wird. Andererseits geht es um die Eigenverantwortung der Bischöfe in ihren eigenen Diözesen, was die genannte Konstitution ebenfalls hervorhebt. Der neue Aspekt ergibt sich vor allem durch die Bildung bzw. den Ausbau der Bischofskonferenzen, die vom Konzil ausdrücklich gewünscht wurden. Wenn der Primat des Papstes, die einzelnen Bischöfe

in ihren Bistümern und das Bischofskollegium als Ganzes göttlichen Rechtes sind, sind Bischofskonferenzen geschichtlich und soziologisch bedingte Formen in der Leitung der Kirche. Im heutigen Kirchenbild haben aber gerade die Bischofskonferenzen eine besondere Rolle. Deshalb wird die ausserordentliche Synode für die nächste Zukunft der Kirche von grosser Bedeutung sein. Das Interesse weiter Kreise an der Synode ist also berechtigt und begründet. Es soll aber nicht bloss in der Diskussion und in den Ratschlägen an die Mitglieder der Synode zum Ausdruck kommen, sondern vor allem auch im Gebet der ganzen Kirche. *Alois Sustar*

sich bestätigt; doch manche von ihnen kommen sich vereinsamt vor, oft sogar belächelt. Ihre Zahl nimmt ab. Die Zahl jener aber, die die Pille einnehmen, wird grösser. Nur ein kleiner Teil — vielleicht 10 Prozent aller Frauen, die eine Empfängnisregelung betreiben wollen — leidet seelisch unter dem Zwiespalt, ob sie die Pille nehmen soll oder nicht. Freilich fällt uns auf, dass die Unruhe bereits beträchtlich abgenommen hat. Eine zunehmende Zahl von Patientinnen erklärt ganz allgemein, jene Methode anzuwenden, die sie «vor dem eigenen Gewissen verantworten kann». Sie beurteilen die Verhütungsmittel nicht unter einem moralischen Gesichtspunkt, sondern einfach dahin, ob die Methode sicher ist, ihren Wünschen entspricht und keine gesundheitlichen Störungen verursacht, handle es sich nun um die Pille, die Sterilisation oder die Spirale. Zwar sind viele über die Wirkungsmechanismen nur ungenau orientiert; sie wissen z. B. nicht, dass die Spirale das befruchtete Ei an der Einnistung hindert.

Gelegentlich erwähnen die Frauen als Grund für die endgültige Empfängnisverhütung gesundheitliche Störungen; die genaue Abklärung hält jedoch einer näheren Prüfung oft nicht stand. In Wirklichkeit ist die Angst vor einer Schwangerschaft nur ausnahmsweise gerechtfertigt. So starben z. B. in der Schweiz 1967 auf 107 498 Geburten 35 Mütter, also genau  $\frac{1}{3}$  Promille, d. h. auf 3000 Gebärende eine Frau. Dass die Angst vor einer Schwangerschaft nach dem 45. Lebensjahr kaum mehr berechtigt ist, da sie «nur noch ganz selten

## Rückblick und Ausblick nach der Enzyklika «Humanae vitae»

### I. Ärztliche Erfahrungen

Am 25. Juli 1968 veröffentlichte Papst Paul VI. die Enzyklika «Humanae vitae» zur Frage der Empfängnisregelung. Er erlaubt nur die Inanspruchnahme der unfruchtbaren Perioden und verbietet alle künstlichen Verhütungsmittel, also auch die «Pille». Nur eine kleine Minderheit von Ärzten und Eheleuten unterstützt den Papst; die meisten lehnen das Rundschreiben ab. Sie sind der Meinung, dass

die Wahl der Verhütungsmittel den Eheleuten überlassen werden müsse. Die meisten katholischen Frauen kennen die Enzyklika, doch sie wissen auch Bescheid um die vielen Aufsätze, Radio- und Fernsehdiskussionen mit den ablehnenden Meinungen. Welcher Art sind die seitherigen Erfahrungen?

Vorerst die wichtigste Beobachtung: der Zug zur «Pille» nimmt zu. Jene Frauen zwar, die sich bereits früher an die periodische Zeitwahl gehalten haben, fühlen



eintritt», wie wir 1968 geschrieben haben, beweist die 1968 erschienene Arbeit von Heimdorf und Thalman aus der Universitäts-Frauenklinik Halle/Saale. Nach ihrer Zusammenstellung waren von 62 304 gebärenden Frauen der Jahre 1913 bis 1965 deren 82 im Alter von 45 Jahren oder darüber, was 0,13 Prozent oder auf 10 000 gebärende Frauen 13 ausmacht, also sehr wenige. Wohl waren bei diesen 82 Frauen die geburtshilflichen Komplikationen und Todesfälle stark gehäuft, wobei aber sofort betont werden muss, dass heute die meisten Komplikationen viel besser behoben werden können als vor 20, geschweige 40 oder 50 Jahren. Es sei nur an die Entwicklung des sog. Kaiserschnittes, an die Bluttransfusion, an die Antibiotika und andere Fortschritte erinnert.

Ob die Empfehlung der Pille die Schwangerschaftsunterbrechungen vermindert, ist bis jetzt nicht bewiesen. So erklärte Stamm, Chefarzt in Baden, Ende 1968 auf einer Arbeitssitzung der Schweizerischen Gesellschaft zur Erforschung von Sterilität, Fertilität und Familienplanung, dass auf rund 110 000 Geburten pro Jahr in der Schweiz 10 000 Spontanaborte, 21 700 legale ärztliche und schätzungsweise 50 000 illegale Aborte kommen. Die genannten Zahlen beweisen auf jeden Fall, dass die «Pille» das ungeborene Leben nicht schützt. Stamm selbst belegt diese Behauptung, indem er bei der gleichen Gelegenheit für eine Ausdehnung der legalen Schwangerschaftsunterbrechung eintrat. Eine ähnliche Entwicklung zeigt sich auch in England: 1967 wurde vom englischen Parlament das Gesetz über die Schwangerschaftsunterbrechung gegen den Protest der katholischen Bischöfe liberalisiert. Bereits in den ersten 8 Wochen nach dessen Inkrafttreten wurden in den Krankenhäusern viermal mehr Schwangerschaften unterbrochen als in der vergleichbaren Zeit vor der Liberalisierung. Vom 27. April 1968 bis 27. Mai 1969 (also 13 Monate seit Inkrafttreten der Abortion Act 1967) wurden in England und Wales 41 496 Schwangerschaften legal unterbrochen – und dies trotz Pille! Die auffälligste und folgenschwerste Erfahrung aber liegt darin, dass eine wachsende Zahl von unverheirateten Töchtern die Pille einnimmt. Über die gleichen Erfahrungen berichtet Huber aus einem österreichischen Landbezirk.

## II. Gründe der Ablehnung der Enzyklika

Sie sind zahlreich; deren drei seien erwähnt. Der erste und weitaus wichtigste Grund liegt in der praktisch 100%igen Sicherheit der «Pille». Diese vollständige Sicherheit wird in jeder ärztlichen Sprechstunde und in jeder Diskussion erwähnt. In der ganzen ärztlichen Beratung über die Empfängnisregelung kommt denn auch kein anderer Ausdruck häufiger vor als das Wort «Sicherheit». Keine andere Methode kann diesen «Vorteil» ausglei-

chen. Und kein Zweifel: die Befreiung von der Schwangerschaftsangst bringt in manche Ehe Entspannung und Normalisierung im Geschlechtsleben. Dazu kommt zweitens der heute allgemein vorhandene Wunsch nach der Kleinfamilie von zwei bis höchstens drei Kindern.

Diese Tatsache sei durch wenige ganz neue Angaben belegt. So hat der bereits seit 1964 eingesetzte Geburtenrückgang in der Schweiz, in welchem Jahr der Geburtenüberschuss noch 59 281 betrug, sich Jahr für Jahr weiter fortgesetzt; hier die Zahlen:

	Wohnbevölkerung	Geburten-Überschuss
1967	6 036 000	52 197
1968	6 115 000	47 756

Also während 4 Jahren, von Ende 1964 bis Ende 1968, ist die Geburtenzahl trotz zunehmender Bevölkerung und anhaltendem Wohlstand um fast 20 Prozent gesunken. Die Stadt Zürich hatte im Jahre 1968 einen Geburtenüberschuss von nur 416 Personen. «Es ist dies der geringste Zuwachs aus der natürlichen Bevölkerungsbewegung seit dem Grippejahr 1918, als das Stadtgebiet noch wesentlich kleiner war». Seit dem Monat November 1967 überwogen während 5 Monaten die Sterbefälle sogar die Geburten, was zuvor während rund 30 Jahren nie mehr vorgekommen war. Es muss denn auch erwähnt werden, dass junge Mütter in der Sprechstunde – unbekümmert um den sozialen Stand – den Wunsch nach nicht mehr als zwei oder höchstens 3 Kindern oft mit einer direkt an Leidenschaft grenzenden Art vorbringen. Über ähnliche Erfahrungen berichten Petersen und Casparis 1969 aus der psychiatrischen Universitätsklinik Zürich in einer Untersuchung über die oralen Kontrazeptiva, wenn sie schreiben: «Die Entschlossenheit, eine weitere Schwangerschaft zu vermeiden, verdeutlichen die Frauen auch damit, dass nur zwei Drittel ein weiteres Kind akzeptieren würden. Die restlichen Frauen würden entweder die illegale oder legale Schwangerschaftsunterbrechung erzwingen. Die gleiche negative Einstellung gegenüber einer neuen Schwangerschaft lässt sich daraus ablesen, dass fast die Hälfte (47 Prozent) der Frauen sich bei gegebener Voraussetzung sterilisieren lassen würde».

Und ein weiterer Grund schliesslich liegt im weithin verlangten «Recht auf ein freies und glückliches Sexualleben», ohne irgendwelche Einschränkung, das in Bild, Wort und Schrift als erstrebenswert hingestellt wird. Der vielbesprochene Film «Wunder der Liebe» von Oswald Kolle ist ein Beispiel solcher Belehrung.

## III. Ausblick

Gemäss unseren beruflichen Erfahrungen, vor allem auf Grund von Beobachtungen aus Vorträgen, Diskussionen und öffentlicher Meinung, kommen wir zur Über-

zeugung, dass sich an der allgemeinen Ablehnung der Enzyklika vorläufig nichts ändern wird. Ja, die Unduldsamkeit gegen die vom Papst aufgestellten Grundsätze wird möglicherweise noch zunehmen. Wir halten diese Ablehnung für folgenschwer, und zwar nicht in erster Linie aus medizinischen Gründen, obwohl wir nach wie vor einen so ersten Eingriff in gesunde Funktionen der Frau und die damit oft zusammenhängenden körperlichen und seelischen Komplikationen nicht als belanglos ansehen.

Viel ernster erscheinen uns die mit der Pille sichtbar gewordenen Gefahren für die *Jugendlichen*. Durch die mancherorts übertriebene Aufklärung, die modernen erotisierenden Einflüsse durch Literatur, Zeitschriften, Film und Fernsehen wird die Neugier für die sexuellen Vorgänge in einem ganz ungesunden Masse geweckt. Die sexuelle Phantasie wird mächtig angeregt. Viele Jugendliche besitzen aber nicht die charakterliche Reife, um die durch diese Einflüsse erregten geschlechtlichen Triebe zu beherrschen. Vor allem sind manche junge Burschen völlig hemmungslos; und da durch die Pille die Angst vor einer Schwangerschaft wegfällt, sind die vorehelichen sexuellen Beziehungen viel häufiger geworden. Manche gutwilligen Eltern leiden heute schmerzlich unter dieser «neuen Moral» ihrer Kinder. In ihrer Not finden sie fast nirgends Hilfe; denn die Öffentlichkeit nimmt gegen sie Stellung.

Die Ärzte tragen eine nicht geringe Schuld an dieser sittlichen Unordnung; so sei nur an eine Diskussion im Rahmen der Ärztesgesellschaft des Kantons Zürich erinnert, wo über das Thema «Jugendliche und Pille» diskutiert wurde. Die Aussprache ging schliesslich nicht dahin, Gründe gegen die Pillenabgabe vorzubringen, sondern um die Frage, mit welchem Alter die Pille an unverheiratete Töchter überhaupt abgegeben werden soll, ob mit 18 Jahren oder schon früher. Dabei wäre es gerade die Pflicht der Ärzte, die Gefahren der verfrühten sexuellen Betätigung aufzuzeigen, wie z. B. Gefühlsstörungen in einer späteren Ehe wegen Vergleichen mit dem früheren Partner. Ganz besonders wäre es eine ärztliche Aufgabe, den Wert der vorehelichen Enthaltsamkeit für die Tochter zu zeigen. Die Vertreter der «rein wissenschaftlichen» Aufklärung sind jedoch der Meinung, dass sie dem jungen Menschen um so mehr helfen, je mehr Einzelheiten sie ihnen beibringen über die Geschlechtsorgane und deren Funktionen, ohne Rücksicht auf Schamgefühl, Ehrfurcht und Ehe. Demgegenüber erklärte mit Recht A. Reist, ein anerkannter und sehr erfahrener Frauenarzt, dass jene sexuelle Aufklärung und Führung der Jugendlichen die sinnvollste und zweckmässigste sei, «welche den jungen

Burschen den nötigen Respekt vor der Unberührtheit eines Mädchens und den jungen Mädchen den Stolz auf ihre Unberührtheit zu vermitteln vermag».

Wir haben täglich mit der sogenannten Kontrazeption zu tun. Die neueste Entwicklung der modernen Empfängnisverhütung ist beunruhigend. Wir stellen uns die Frage: wie werden sich die zur Selbstverständlichkeit gewordenen, von jeder Schwangerschaftsangst befreiten, vorehelichen geschlechtlichen Beziehungen auf Treue und Kinderwunsch in einer späteren Ehe auswirken? Aus den gleichen Beweggründen haben bereits 1965 400 deutsche Ärzte, darunter 25 Professoren für Frauenheilkunde, in der «Ulmer Denkschrift» an das Bundesgesundheitsministerium im Zusammenhang mit der Propagierung der Anti-Baby-Pille ähnliche Bedenken vorgebracht. Auf Grund der Erfahrung sind wir deshalb heute ebenso fest überzeugt wie vor einem Jahr, dass die Enzyklika «Humanae vitae» zum Schutze der Jugendlichen und der Ehe nö-

tig ist. Wir halten es für wahrscheinlich, dass nach einer Anzahl Jahren vor allem die moralischen und bevölkerungsmässigen Entwicklungen, möglicherweise aber auch die medizinischen Komplikationen, die Zahl jener vermehren wird, die dem Papst zustimmen.

Mit Dank erwähnen wir, dass die schweizerischen Bischöfe sowohl den Wert der Enzyklika als auch ihre Schwierigkeiten ausgezeichnet betont haben. Ihre Ausführungen waren fest in der Sache und voll Verständnis für die Gläubigen. Wir waren deshalb überrascht, dass ihre Erklärung so selten diskutiert wurde und nicht mehr Zustimmung fand. Wir möchten die Bischöfe aber unterstützen, da sie nicht nur jenen Ehepaaren ihre Anerkennung ausdrücken, die in Übereinstimmung mit der Enzyklika «Humanae vitae» leben, sondern auch für jene hilfreiche Worte finden, die vor Schwierigkeiten stehen, und schliesslich die Ärzte und Wissenschaftler auffordern, ihre Forschungen fortzusetzen.

Werner Umbricht

den andern verschwinden. Hat die Kirche nicht während Jahrhunderten einen harten Kampf vor allem gegen die germanischen Fürsten um die Einheit und Unauflöslichkeit der Ehe führen müssen? Ähnlich war es auch mit der Vorschrift des Priesterzölibats. Man fand sich in der Praxis oft mit Kompromisslösungen ab. Ein typisches Beispiel bietet England. Eine Synode von Winchester (1076) schrieb den Zölibat für die Kanoniker vor, nahm aber die Dorfgeistlichen davon aus, die bereits verheiratet waren. Sie sollten nicht gezwungen werden, ihre Frau zu entlassen. Wenn sie noch nicht verheiratet waren, sollte ihnen verboten werden, eine Frau zu nehmen<sup>39</sup>. Noch weitere Synoden Englands befassten sich mit der Reform. Die Bischöfe bemühten sich ernsthaft, der Missstände Herr zu werden. Sie stiessen auf den Widerstand der konkubinarischen Kleriker. Nun rief eine Londoner Synode (1129) den weltlichen Arm gegen die unbotmässigen Geistlichen zu Hilfe. Der König schaltete sich ein. Gegen eine Geldsumme gestattete er den schuldigen Klerikern, das Zölibatsgesetz weiter zu übertreten. Die Gelder aber flossen in die Staatskasse, trotzdem die Londoner Synode von 1108 untersagt hatte, sich durch Geld von der Verpflichtung zur Enthaltensamkeit loszukaufen<sup>40</sup>. So wurde die dringende Reform aus fiskalischen Gründen wieder vereitelt.

Wie stand es in andern Ländern? In den Erlassen der rund 300 Synoden, die im 12. Jahrhundert in allen Teilen des Abendlandes gehalten wurden, steht unter den Verfehlungen der Kleriker, die gerügt wurden, die Unsittlichkeit in den vordersten Rängen<sup>41</sup>. Und doch haben wir Grund anzunehmen, dass das Zöli-

## Der Zölibat des Priesters im Verlauf der Kirchengeschichte (Schluss)

### IV. Die Wende nach der gregorianischen Reform

#### Ein neues Priesterbild

Ein Zweites hat die gregorianische Reform erreicht: sie hat den Grund gelegt zu einer neuen Geistigkeit und Spiritualität des Priestertums. Die alte *Lex continentiae* wurde überholt<sup>39</sup>. In diesem Sinne darf man von einer evangelischen Wende sprechen<sup>40</sup>. Es geht jetzt nicht mehr um eine blosse Vorschrift der Enthaltensamkeit, sondern um ein neues Priesterbild. Das haben erstmals die Kanonisten herausgestellt. Bei Ivo von Chartres (†1116) kennzeichnen Armut und Demut das evangelische Ideal, während der Zölibat die apostolische Situation des Priesters anzeigt<sup>41</sup>. Diese hat ihren Sitz in den «Dingen des Herrn», d. h. den Belangen des Reiches Gottes. Zum erstenmal wird die Ehelosigkeit «um des Himmelreiches willen» mit dem kirchlichen Amt verbunden. So besteht also ein inneres Band zwischen Priestertum und Zölibat. Wie der Kanonist Gratian († 1197) darlegte, kann die Kirche den Zölibat auf Grund ihrer Schlüsselgewalt für ihre Amtsträger zur Pflicht machen.

Die mittelalterlichen Theologen haben diese Auffassung der Kanonisten nuan-

ciert. Das Band zwischen Zölibat und Priestertum ist innerer Art: das Amt lädt zum Zölibat ein. Das Zwingende geht einzig auf die kirchliche Schlüsselgewalt zurück. Die Besinnung, die nach der gregorianischen Reform einsetzt, weist darauf hin, «dass man letztlich vor dem persönlichen Willen steht, sich selbst zu verpflichten. Die Kirche verpflichtet niemanden, Priester zu werden. Aber auf Grund ihrer Sendung, die Schrift zu interpretieren, hat sie das Recht – die Schlüsselgewalt –, im Licht der Schrift die Existenzweise ihrer Diener näher zu bestimmen»<sup>42</sup>.

#### Hat sich die Reform in der Kirche durchgesetzt?

Für den Kirchenhistoriker stellt sich die konkrete Frage: sind die moralischen Missstände, unter denen die Kirche in jenen Jahrhunderten gelitten hat, durch die gregorianische Reform tatsächlich überwunden worden? Lässt sich eine Besserung historisch feststellen?

Vorerst eine notwendige Bemerkung. Man darf nicht erwarten, dass Übelstände, die sich derart tief in das sittliche Leben vieler Kleriker eingefressen hatten wie die Verfehlungen gegen das Gesetz der Enthaltensamkeit gleich von einem Tag auf

<sup>39</sup> Die *Lex continentiae* verpflichtete die höheren Kleriker, sich von ihren Frauen zu enthalten. Sie gab ihnen aber nicht die entschiedene Anweisung zur asketischen Anstrengung der *singularitas*. Vgl. dazu die grundlegende Studie von L. Hödl, Die *lex continentiae*. Eine problemgeschichtliche Studie über den Zölibat, in: *Zeitschrift für katholische Theologie* 83 (1961) 325–44.

<sup>40</sup> So Schillebeeckx, a. a. O. S. 47

<sup>41</sup> Diese Kennzeichen des Priestertums erwähnt Ivo von Chartres in seinem Traktat «De excellentia sacrorum ordinum et de vita ordinandorum». *ML* 162, 513–19. Vgl. dazu Hödl, a. a. O. S. 337–38.

<sup>42</sup> Schillebeeckx, a. a. O. S. 53.

<sup>43</sup> Über diese Synode von Winchester siehe *Hebele-Knöpfler*, *Konziliengeschichte* V (1886) 110.

<sup>44</sup> Belege bei R. Foreville, *L'Eglise et la Royauté en Angleterre sous Henri II Plantagenet*, 1154–89 (Paris 1943) S. 369f.

<sup>45</sup> Der Dominikus-Forscher Pierre Mandonnet hat, wie er selber gesteht, das einschlägige Aktenmaterial der 300 Synoden überprüft. Er kommt zum Schluss, dass neben der Unsittlichkeit die Habsucht und der Geiz die Hauptlaster des damaligen Klerus bildeten. P. Mandonnet, *Saint Dominique. L'idée, l'homme et l'oeuvre*, 2. Bd. (Paris 1938) S. 18.

batsgesetz namentlich seit Alexander III. (1159—81)<sup>46</sup> besser befolgt wurde als zuvor. So urteilt ein ausgezeichnete Kenner der mittelalterlichen Rechtsgeschichte<sup>47</sup>.

Das war kein geringer Erfolg. Er ist nicht zuletzt durch die grosse Reformwelle erreicht worden, die den Kampf gegen die moralischen Missstände unter dem Klerus getragen hat. Die Erneuerung, die von Cluny ausging, erfasste in erster Linie das Mönchtum; indirekt kam sie auch der gesamten Kirche zugut. Parallel dazu bemühte sich die Reformbewegung der Kanoniker im 11. und 12. Jahrhundert, den Weltklerus zu erneuern. Im folgenden Jahrhundert halfen Männer wie Dominikus und Franziskus durch den Einfluss ihrer Persönlichkeit mit, eine neue Spiritualität zu verwirklichen. Aber selbst in dieser Zeit gab es Länder wie Dänemark, wo man die Priesterehe noch für erlaubt ansah. Als die dortigen Bischöfe im Auftrage des Papstes den Klerikern die Ehe untersagten, appellierten diese vom Papst an ein allgemeines Konzil. Tatsächlich wurde auf den Konzilien von Konstanz und Basel das Gesuch vorgebracht, den Weltgeistlichen wie in der Ostkirche, die Ehe zu gestatten. Keine der beiden Kirchenversammlungen ging darauf ein. Wie sehr in der vorreformatorischen Zeit Ideal und Wirklichkeit in dieser Frage auseinander gingen, zeigen die Verhältnisse am Vorabend der Glaubensspaltung.

## V. Die Zölibatskrise am Vorabend der Glaubensspaltung

Gehen wir auch hier von den Tatsachen aus. Die Diözesansynoden und die Erlasse der Bischöfe sprechen besonders seit dem 15. Jahrhundert immer wieder von den sittlichen Mängeln unter dem Klerus. Meist nennen sie dabei das «verabscheuungswürdige Laster des Konkubinats». Damit berühren wir ein vielschichtiges und besonders delikates Thema<sup>48</sup>. Wir greifen es nicht aus Sensationslust auf. Aber die objektive Darlegung der Zölibatsfrage in den verschiedenen Zeiträumen verlangt, dass man sich auch den unbequemen Tatsachen der Geschichte stelle.

### 1. Der Tatbestand

Auf Grund der langen Reihe der Synodalbeschlüsse jener Jahrhunderte müssen wir nüchtern feststellen, dass das Zölibatsgesetz verletzt wurde. Aber wir dürfen nicht verallgemeinern. Ein so ernster Forscher wie Rudolf Wackernagel, der das gesamte Quellenmaterial seiner Vaterstadt Basel wie kaum ein zweiter kannte, warnte davor, zu sehr auf die Strafprediger, die Tagesschriftsteller abzustellen. Den Chroniken warf er vor, sie «reden nicht vom

Normalen, sondern vom Auffallenden, Anstössigen». Um gegenüber den unkontrollierbaren Vorwürfen sicheres Material zu haben, untersuchte dieser Gelehrte die Rechnungen des Baslers Fiskalats über die Geldbussen, die im Laufe eines knappen Jahrhunderts (1429–1520) den Klerikern der Stadt Basel für sittliche Verfehlungen auferlegt wurden. Gestützt auf die objektiven Zahlen kommt er zum Schluss, «dass allerdings ein Teil des Klerus das Zölibatsgesetz aufs gewissenloseste und schamloseste übertrat, dass aber von einer allgemeinen Sittenlosigkeit dieses Klerus keine Rede sein kann; er hielt sich unverkennbar besser, als der Klerus der Landkirchen»<sup>49</sup>. Was dieser Forscher für Basel feststellte, wird durch den Elsässer Humanisten Jakob Wimpfeling († 1528) bestätigt, der am Vorabend der Reformation gestand: «Ich kenne, Gott weiss es, in den sechs Bistümern des Rheines viele, ja unzählige Seelsorger unter den Weltgeistlichen, mit reichen Kenntnissen namentlich für die Seelsorge ausgerüstet und sittenrein»<sup>50</sup>. Trotzdem bleibt die Tatsache bestehen, dass ein Teil des Klerus das Zölibatsgesetz verletzte.

### 2. «Man wurde Priester, wie man Schuster und Schneider wurde»

Wohl selten klafften Ideal und Wirklichkeit so auseinander wie am Vorabend der Glaubensspaltung. Eine grosse Mitschuld tragen die äusseren Umstände, in denen sich der Klerus vor allem auf dem Lande befand. Gerade hier zeigt sich, wie komplex das Problem des Priesterzölibats im ausgehenden Mittelalter war.

Einmal hängt die ganze Entwicklung stark mit dem damaligen Pfründenwesen zusammen. Zum Unterschied von heute wurden die Kleriker nicht für den Dienst eines Bistums, sondern auf Grund eines Benefiziums geweiht. Da oft die Erträge einer Pfründe nicht ausreichten, um daraus leben zu können, liess man sich deren mehrere übertragen. Die Pfründenkumulation wurde von hohen und niederen Klerikern betrieben. Sie ist eines der Hauptübel der vorreformatorischen Zeit. Am verhängnisvollsten aber wirkte sich das Institut der nichtresidierenden Pfarrer aus<sup>51</sup>. Wir verstehen darunter den von der Kirche geduldeten Missbrauch, dass der Pfarrer die Einkünfte seiner Pfründe bezog, die Seelsorge aber einem Stellvertreter überliess. Die materielle Lage dieser Verweser war wie die der Pfarrgeistlichen vielfach schlecht. Die Folgen waren für die Rekrutierung des Pfarrklerus verheerend. Bessere Elemente hielten sich von der Seelsorge fern. Eine Basler Synode von 1434 hat es unverblümt ausgesprochen: ungeeignete und unwissende Bewerber drängen zu den Seelsorgestellen. Dazu kam, dass im 15. Jahrhundert die kirchlichen Pfründen durch fromme Stif-

tungen und Schenkungen stark vermehrt wurden. So wuchs auch die Schar jener, die sich mit kirchlichen Benefizien versorgen liessen, ohne dafür Beruf und Eignung zu haben. Nicht zu Unrecht ist das harte, aber wahre Wort geprägt worden: «Man wurde Geistlicher, wie man Schuster und Schneider wurde.» Dürfen wir uns wundern, wenn solche Leute auch nicht die sittlichen Voraussetzungen mitbrachten, die das Zölibatsideal von ihnen verlangte?

Es wäre ungerecht, den Klerus allein für diese Zustände verantwortlich zu machen. Eine grosse Mitschuld trägt auch das Patronats- und Inkorporationswesen<sup>52</sup>. Nicht der Bischof, sondern zum grössten Teil die Laienpatrone, sowie Stifte und Klöster hatten die Besetzung der kirchlichen Stellen in Händen. Und bei diesen spielten meist nicht seelsorgliche, sondern pekuniäre Interessen bei der Auswahl der Bewerber mit. Der Volksprediger Johannes Geiler<sup>53</sup> warf in seiner derben Sprache diesen Laienpatronen vor: «Ihr Laien wollt ja solche Pfaffen haben.»

### 3. Die wirtschaftliche Struktur des Pfründenwesens und der Zölibat

In der Zölibatskrise der vorreformatorischen Zeit spielten die wirtschaftlichen Verhältnisse des damaligen Pfründenwesens keine untergeordnete Rolle. Das Benefizialwesen der Kirche war in der mit-

<sup>46</sup> Alexander III. war einer der grössten Kanonisten unter den Päpsten. Er hat eigentlich die Gesetzgebung in der lateinischen Kirche über den Priesterzölibat abgeschlossen, indem er die Verpflichtung zur Ehelosigkeit in die Dekretalen aufgenommen hat. Dadurch wurde dem Zölibat die allgemeine Anerkennung gesichert.

<sup>47</sup> Nämlich *Gabriel Le Bras* im Teilband «Institutions ecclésiastiques de la Chrétienté médiévale» (Paris 1959) S. 169. Dieser Forscher stützt sich vor allem darauf, dass der hohe Klerus zum Unterschied vom 10. Jahrhundert die Zölibatspflicht im allgemeinen genau befolgte. In England lässt sich z. B. im 13. Jahrhundert unter den Bischöfen keine einzige Übertretung nachweisen. Ebda.

<sup>48</sup> Vgl. dazu das ausgezeichnete Werk von *L. Pflieger*, Die elsässische Pfarrei. Ihre Entstehung und Entwicklung. Ein Beitrag zur kirchlichen Rechts- und Kulturgeschichte (Strassburg 1936) S. 257–71 (mit Quellenbelegen und Literatur).

<sup>49</sup> *R. Wackernagel*, Geschichte der Stadt Basel 2. Bd. (Basel 1916) S. 848

<sup>50</sup> *J. Janssen*, Geschichte des deutschen Volkes am Ausgang des Mittelalters, hrsg. von *L. Pastor*, 1. Bd. (20 1913) S. 715.

<sup>51</sup> Der Elsässer Forscher *L. Pflieger*, a. a. O. S. 191, nennt es «eine der unerquicklichsten Seiten der mittelalterlichen Kirchengeschichte».

<sup>52</sup> Vgl. darüber das Kapitel «Patronat und Inkorporation» bei *L. Pflieger*, a. a. O. S. 94–112.

<sup>53</sup> Johannes Geiler, genannt von Kaysersberg, geboren 16. März 1445 in Schaffhausen, gestorben 10. März 1510 in Strassburg, gilt als der bedeutendste Volksprediger des ausgehenden Mittelalters im deutschen Sprachraum.



relativer Agrarordnung verankert. Das betraf vor allem die Pfründen auf dem Land. Die Kirchen waren mit Grundbesitz ausgestattet, den die Pfarrer meist selbst bebauten. Sie selbst lebten auch wie Bauern vom Ertrag der Feldarbeit auf ihren Pfarrpfründen. Daneben bestanden die Einkünfte auch aus Naturalzehnten der Pfarrgenossen. Der Pfarrer konnte aber den Acker nicht allein bestellen. So war er auf weibliche Hilfe angewiesen, um Felder, Haus und Küche in Ordnung zu halten und die Zehnten einzusammeln. Wie sehr nun diese wirtschaftlichen Verhältnisse in die Zölibatsvorschrift eingriffen, erfahren wir aus einem historisch lehrreichen Dokument, das nicht einmal zwei Jahrzehnte nach dem Konzil von Trient verfasst wurde. Es ist die Beschwerdeschrift, die die Geistlichen der drei Länder: Uri, Schwyz und Unterwalden 1579 an die Tagsatzung in Brunnen richteten<sup>54</sup>. Sie beleuchtet am besten die Situation des Klerus in der Urschweiz. Im Zuge der tridentinischen Reform hatte Nuntius Bonhomini erstmals auch die Kirchen der Innerschweiz visitiert. Die konkubinarischen Geistlichen hatte er aufgefordert, ihre Frauen aus den Pfrundhäusern zu entfernen. Nur Mutter, Schwester, Tante oder Frauen über 50 Jahren sollten in Zukunft bei den Geistlichen wohnen dürfen. Gegen diese Verordnung wandten sich die betroffenen Kleriker an die weltlichen Behörden. Sie gaben offen zu, durch ihren Lebenswandel Ärger zu geben. Wollte man die Forderung des Nuntius durchführen, würde es in kurzer Zeit nur wenige Priester mehr geben, entgegneten sie. Die Frauen könnten sie nicht aus ihren Häusern entfernen, weil sie nicht selber den Garten und das Hauswesen besorgen könnten. Und noch weniger könnten sie die Obst- und Hanfzehnten selber einsammeln, die doch einen grossen Teil ihrer Einkünfte ausmachten. Wenn sich die Naturalzehnten in Bareinkommen umwandeln liessen, würde die weibliche Bedienung überflüssig werden. Die angeführten Argumente zeigen, wie eng die damaligen wirtschaftlichen Verhältnisse des Benefizialwesens mit der Zölibatsfrage verquickt waren.

#### 4. Die Mitschuld der Kirche

Die Zölibatskrise am Vorabend der Glaubensspaltung war da. In weiten Kreisen fand man sich mit dieser Tatsache ab. Der Zölibat des Priesters wurde auch nicht mehr vom Bewusstsein der Gläubigen getragen. Man hielt ihn kaum mehr für möglich. Die Zölibatsgesetze bestanden weiter wie einst im «saeculum obscurum». Aber im praktischen Leben hielt sich ein grosser Teil des Klerus nicht daran. Die Renaissancepäpste und die verweltlichten Kardinäle gaben selber ein schlechtes Bei-

spiel. Diese Dinge sind zu bekannt, als dass wir sie hier näher ausführen müssten. Die Kirche nahm in der Frage des Priesterkonkubinats eine zwiespältige Haltung ein. Man bestrafte ihn das ganze 15. Jahrhundert hindurch mit Geldbussen. Im übrigen sahen die Bischöfe darüber hinweg. Mit der Zeit nahmen die Straf gelder den Charakter von feststehenden Taxen an. So ruhten im Bistum Chur die Straf gelder auf einer festen Taxenordnung<sup>55</sup>. Die Höhe der Taxen wurde um 1515 neu festgelegt. Diese Straf gelder bildeten eine Einnahmequelle für die bischöfliche Kurie.

Mit dieser Praxis hat man sich damals weitherum abgefunden. Es sind Fälle von Geistlichen bekannt, wo Pfarrer und Kapläne regelmässig die Gelder an die Kurie entrichteten<sup>56</sup>. Sie taten es gewissenhaft und ohne Widerstreben. Manche von ihnen kamen auch ihren seelsorglichen Pflichten gewissenhaft nach. Die bischöfliche Kurie hat durch ihre Dispenspraxis dazu beigetragen, den Konkubinat zu legitimieren. Die konkubinarischen Geistlichen gerieten wegen ihrer sittlichen Haltung kaum in Konflikt mit den Pfarrgenossen. Bei einer Visitation im Erzbistum Köln von 1569 wurde festgestellt, dass von 36 konkubinarischen Geistlichen mindestens 20 die volle Zustimmung ihrer Pfarrkinder hatten<sup>57</sup>.

An diesem Tatbestand war auch das Unwesen der klandestinen Ehen schuld. Sie waren zwar verboten, aber kirchenrechtlich gültig. So konnte auch der Konkubinat durch klandestinen Konsens-Austausch vor dem Gewissen als legitimiert erscheinen. Erst das tridentinische Ehe dekret «Tametsi» hat dieser Unsicherheit ein Ende bereitet.

## VI. Die Kirche hält am Priesterzölibat fest

Die heftigen Angriffe der Reformatoren auf den Priesterzölibat im 16. Jahrhundert hatten einen ungeahnten Erfolg<sup>58</sup>. Der Priesterzölibat fiel ihm zum Opfer. Auf katholischer Seite brachte erst das Konzil von Trient (1545—63) die Rettung aus der Krise, die sich über mehr als ein Jahrhundert hingeschleppt hatte.

### 1. Die Antwort des Tridentinums

Die Reformatoren hatten das sakramentale Amtspriestertum gelehnet. Demgegenüber hat das Konzil den sakramentalen Charakter des Priestertums im Dekret über die Weihe bekräftigt<sup>59</sup>. Priestertum und Opfer werden eng miteinander verbunden. Von diesem Ansatz her wird auch die Forderung nach dem Zölibat des Priesters begründet. Man war sich bewusst, dass die Zölibatsvorschrift kein positives göttliches Gesetz ist. Nach langen

Beratungen haben die Konzilsväter den Standpunkt bekräftigt, den schon das Laterankonzil von 1139 eingenommen hatte: die Kleriker mit höheren Weihen können keine gültige Ehe schliessen<sup>60</sup>.

### 2. Die grosse Tat des Konzils: die Priesterseminare

Nicht nur eine Neubesinnung auf den Priesterzölibat mit einem neuen Priesterideal hat das Tridentinum gebracht. Eines seiner wichtigsten Reformdekrete empfahl den Bischöfen, eigene Schulen zur Heranbildung der künftigen Priester zu grün-

<sup>54</sup> Der Wortlaut des Schreibens ist ediert in *F. Steffens und H. Reinhardt*, Die Nuntiaten von Giovanni Francesco Bonhomini, 1579—1581. Dokumente Bd. I (Solothurn 1906) Nr. 412 S. 495—510. Eine deutsche Abschrift findet sich im Staatsarchiv zu Luzern mit der Eintragung von Cysats Hand: «ein schwächerer unpriesterlicher fürtrag».

<sup>55</sup> Das hat der vor wenigen Jahren verstorbene Freiburger Professor *Oskar Vasella* in einer seiner letzten Forschungsarbeiten «Reform und Reformation in der Schweiz» (Münster i. W. 1958) anhand der Generalrechnungsbücher im bischöflichen Archiv in Chur nachgewiesen, die die Jahre 1495—1524 umfassen. Daraus konnte er den historischen Beweis erbringen, dass die Straf gelder für das Delikt des Konkubinats auf einer festen Taxenordnung ruhten. Um 1515 wurde die Höhe der Taxen neu festgelegt. Und diese Straf gelder bildeten eine Einnahmequelle für die bischöfliche Kurie. Die eidgenössischen Orte wussten um die Praxis der kirchlichen Behörde. Darum hatten sie schon 1493 in ihrem Konkordat mit dem Bischof von Konstanz diesen verpflichtet, die Geldstrafen für Vergehen der Kleriker gegen den Zölibat nicht zu erhöhen. Damit wollten sie keineswegs der Reform entgegenarbeiten, wie man schon zu Unrecht vermutet hat, sondern sie wehrten sich dagegen, dass die sittlichen Verfehlungen ihres Klerus fiskalisch ausgebeutet wurden. Vasellas Forschungen sind nicht nur für die Kenntnis der sittlichen Zustände im Klerus am Vorabend der Glaubensspaltung ertragreich. Der verdiente Forscher zeigte darin auch neue Gesichtspunkte auf zur Beurteilung der Anfänge der Reformation in Zürich und zum Vorgehen Zwinglis gegen die Priesterehe. Vasellas Schrift ist bereits in zweiter Auflage erschienen. (Münster i. W., Aschendorffsche Verlagsbuchhandlung 1962)

<sup>56</sup> Belege bei *O. Vasella*, a. a. O. S. 30 und 51.

<sup>57</sup> *August Franzen*, Zölibat und Priesterehe in der Auseinandersetzung der Reformationszeit und der katholischen Reform des 16. Jahrhunderts (Münster i. W. 1969) S. 93 (mit weiteren Beispielen). Die Schrift des Ordinarius für Kirchengeschichte an der Universität Freiburg i. Br. ist erst vor kurzem erschienen. Sie ist ein wichtiger Beitrag zur Beurteilung der Zölibatsfrage im Zeitalter der Glaubensspaltung des 16. Jahrhunderts.

<sup>58</sup> Vgl. die Ausführungen von *A. Franzen* im Kapitel «Der Angriff auf den Priesterzölibat in der Reformationszeit», a. a. O. S. 23—41.

<sup>59</sup> Das Dekret über die Priesterweihe wurde in der 23. Sitzung vom 15. Juli 1563 erlassen.

<sup>60</sup> Nämlich in der 24. Sitzung vom 11. November 1563 (sessio XXIV c. 9 de ref.).



den<sup>61</sup>. Das war die Geburtsstunde der tridentinischen Priesterseminare. Durch diese Tat hat das Konzil nicht nur den wichtigsten Teil zur Überwindung der Zölibatskrise beigetragen, sondern auch den Grund gelegt zur Heranbildung einer neuen Priestergeneration.

Wie notwendig es war, geeignete Schulen zur Heranbildung der werdenden Priester zu schaffen, zeigt ein Rückblick auf die Geschichte. Es gab weder allgemein verbindliche Normen noch zweckentsprechende Einrichtungen für die Ausbildung des priesterlichen Nachwuchses. Es war dem künftigen Priester überlassen, wie und wo er sich für sein späteres Amt die notwendigen Kenntnisse erwerben wollte. Das Minimalwissen über das er sich vor der Weihe ausweisen musste, war nur in grossen Linien festgelegt: Lateinlesen, Gebrauch der liturgischen Bücher, Missale und Brevier, Ritus der Spendung der Sakramente, Kenntnis der für die Predigt unerlässlichen Grundbegriffe der Glaubens- und Sittenlehre. Der Hauptgrund, weshalb der Klerus gerade in der Reformfrage versagte, liegt nicht im Mangel der wissenschaftlichen Ausbildung der damaligen Kleriker, wie man bei der früheren Überschätzung des Intellektuellen fälschlich glaubte. Neuere Forschungen haben ergeben, dass die Universitäten von den Klerikern nie so gut besucht waren, wie unmittelbar vor der Glaubensspaltung.

Vernachlässigt war jedoch die asketische Vorbildung des Priesters, weil es keine Priesterseminare gab. Das wurde auch von den Geistlichen selbst als Mangel empfunden<sup>62</sup>. Erst in Trient wurden die Voraussetzungen geschaffen, dass die Priesterkandidaten die asketische Schulung erhielten, die gerade der priesterliche Zölibat verlangte, wenn er seinen wahren Sinn erfüllen sollte.

Die nun überall machtvoll einsetzende Tridentinische Reform half mit, dass die Krise, die seit langem in der Frage des Priesterzölibats bestanden hatte, überwunden wurde. Die besonders zur Abwehr der geheimen Ehen eingeführte Formpflicht für die Eheschliessung trug ebenfalls ihren Teil dazu bei, den Zölibat einzuhalten. Trotzdem vernehmen wir noch immer von Verfehlungen gegen die Zölibatsvorschrift. Sie wurden aber auch von Staates wegen streng bestraft. Doch wichtiger als das *Brachium saeculare* waren Werk und Beispiel der Heiligen und grosser Männer und Frauen der Reform,

<sup>61</sup> Sessio XXIII c. 18 de ref.

<sup>62</sup> Die Beschwerdeschrift der Geistlichen der drei Urkantone hält es für notwendig, «will man das concubinat abschaffen, dass man die jugent in seminariis wol uferzühe, in aller zucht, dass tugend anfangs gepflanzt werd». *F. Steffens-und H. Reinhardt*, Die Nuntiatur von Giovanni Francesco Bonhomini. Dokumente I. Bd. Nr. 412 S. 505.

an denen die Kirche der nachtridentinischen Zeit reich war. Ihnen ist es zum grössten Teil zu verdanken, dass die Zeit der Verwilderung der Sitten überwunden wurde. Die tridentinische Reform wirkte so nachhaltig, dass abgesehen von der Zeit der Französischen Revolution erst im 19. und 20. Jahrhundert wieder literarische Angriffe auf den Zölibat geführt wurden.

### 3. Was ergibt sich aus der Geschichte des Priesterzölibats?

Fassen wir die Ergebnisse dieses historischen Überblickes über den Zölibat des Priesters im Verlaufe der Kirchengeschichte in einige Leitsätze zusammen.

1. Die Kirche hat unter harten Kämpfen das Ideal des Zölibats verteidigt und hochgehalten. Noch zuletzt wurde der Priesterzölibat, gestützt auf die Tradition der Kirche, auf dem Zweiten Vatikanum wieder bestätigt. Dabei wurde auch das Priestertum der Ostkirche in anerkennenden Worten gewürdigt.

2. In Krisenzeiten waren es immer eine Minderheit, oder auch nur einzelne kraftvolle Persönlichkeiten, die im entscheidenden Augenblick eingriffen und den Priesterzölibat retteten. Hätte man nach dem Wunsch und Willen der herrschen-

den Mehrheit entschieden, so wäre der Zölibat wiederholt aufgegeben worden.

3. Der Priesterzölibat ist eng verquickt mit dem Verlauf der Kirchengeschichte. Etappen der Reform waren auch Zeiten, in denen das Ideal des Zölibats hochgehalten und ihm nachgelebt wurde. Zeiten des Niederganges waren gewöhnlich auch von Zölibatskrisen begleitet.

4. Mit dem blossen Juridismus sind Zölibatskrisen nie überwunden worden. An Vorschriften und Gesetzen hat es in früheren Jahrhunderten nicht gefehlt. Aber sie reichten allein nicht aus. Es waren Heilige, Männer der Reform, die das verloren gegangene Ideal wieder vorlebten und durch ihr Beispiel und ihren Einsatz die Krise überwinden halfen.

5. Das Tiefste des priesterlichen Zölibats ist völlige Hingabe an Christus. Darum der Verzicht auf die Ehe «um des Himmelreiches willen». Der Zölibat ist im Laufe der Geschichte von vielen nicht verstanden worden. Er wird gerade wegen seiner eschatologischen Ausrichtung vielen immer unverständlich bleiben. Darum muss er auch heute neu überdacht und in die Sprache der modernen Menschen übersetzt werden. Dann behält er auch in der sich wandelnden Welt der Gegenwart seine ganze Bedeutung und Aufgabe.

*Johann Baptist Villiger*

## Soziale Integration von Neuzugezogenen in einer Vororts-Gemeinde

Über das Geflecht sozialer Beziehungen in modernen Wohnagglomerationen weiss der Soziologe nur wenig Genaues. Wohl kennen wir die Zahlen der Zu- und Wegzüge, der gesellschaftlichen Mobilität, wir registrieren die neu erstellten Wohnblöcke, die notwendig gewordenen Kindergärten und Schulhäuser, wir bemerken, wie die Zahl der Menschen anwächst und wie diese es verstehen, aneinander vorbeizuleben etwa auf der Strasse oder im Warenhaus. Wie steht es aber mit den gesellschaftlichen Beziehungen? Stimmt es, dass diese Menschen keine Kontakte suchen, dass sie die Anonymität vorziehen und sich weder für die politische Gemeinde noch die Pfarrei engagieren?

### Der Siedlungsraum Reinach

Um diese Fragen abzuklären, wurde in Reinach BL auf breiter Basis eine religionssoziologische Untersuchung in die Wege geleitet. Reinach liegt in einem explosiv wachsenden Siedlungsgebiet. Seit 1960 vergrösserte sich die Zahl der Einwohner von 5244 auf annähernd 13 000. Die Schülerzahl erhöhte sich im gleichen Zeit-

raum von 782 auf 1831. Noch gravierender sind die Verhältnisse, wenn man bedenkt, dass in den letzten 10 Jahren rund 17 000 Personen zugezogen und 11 000 die Gemeinde verliessen. Aus diesem Wechsel ergeben sich enorme Probleme organisatorischer und infrastruktureller Art, welche die Gemeinde und andere Institutionen lösen mussten. Es waren nicht bloss neue Schulhäuser zu bauen, auch die Zahl der von beiden Kirchen betreuten Kindergärten stieg auf 12. Die Seelsorgstätigkeit der Kirchen wird von dieser Fluktuation stark erschwert, kann doch von einem Heimischwerden in der Pfarrkirche und einer Verwurzelung am Wohnort kaum mehr die Rede sein. Die meisten Einwohner befinden sich in einem fast endlosen Integrationsprozess, der häufig durch die weiterschreitenden Wanderungsbewegungen zu keinem eigentlichen Abschluss gelangt. Vom Zuzügler wird also nicht nur die Eingewöhnung in eine neue, quasi festgeordnete Umwelt verlangt, er muss sich zudem noch damit abfinden, dass diese Umwelt in Wahrheit nicht fest geordnet, vielmehr dauernden Wandlungen unterworfen ist (wie kann

er beispielsweise Kontakt mit Kirchgängern anknüpfen, wenn diese innert zweier Jahre dreimal wechseln?).

### Verlauf der Untersuchung

Als Initiant der Untersuchung orientierte Heinz Weber, Leiter des Beratungs- und Sozialdienstes der Evangelisch-reformierten Kirchgemeinde an einer Pressekonferenz vom 24. September über die Problemstellung und den Verlauf der Durchführung. Die Aktion wurde auf eine betont ökumenische und paritätische Basis gestellt, denn die evangelisch-reformierte und die römisch-katholische Kirchgemeinde sind gemeinsam mit der Einwohnergemeinde für die Durchführung verantwortlich. Sie teilen auch die Kosten (rund Fr. 8000.—) unter sich und stellen aus ihren Reihen verschiedene Mitarbeiter. Als Berater für die praktische Sozialforschung, für die Aufstellung des Fragebogens und die Schulung der Interviewer hatte sich P. Dr. Albrecht Walz zur Verfügung gestellt. Für die Durchführung der Interviews konnte der *Oekumenische Bruderdienst* gewonnen werden, der 1964 vom Oekumenischen Institut der Benediktinerabtei Niederalteich gegründet wurde und seither in verschiedenen Stätten, auch in Basel und Zürich, im Einsatz war. Es sind junge Menschen, die menschliche und soziale Notstände feststellen und sie dort beheben wollen, wo andere Institutionen nicht genügend helfen können. So haben sich auch in Reinach 20 junge Menschen – vorwiegend Theologiestudenten aus der Bundesrepublik, aus Österreich und der Schweiz – für drei Wochen zur Verfügung gestellt und nahmen gemeinsam unter der Leitung des Mitarbeiterteams unentgeltlich die Befragungen vor.

### Vielseitiger Fragebogen

Der Fragebogen als das eigentliche Befragungsinstrument wurde verschiedene Male gründlich umgearbeitet und mit 40 Probeinterviews auf seine Tauglichkeit geprüft. Mit diesem Leitfaden befragten die Studenten 550 systematisch aus der Einwohnerkartei ausgewählte Personen: je 225 neuzugezogene Männer und Frauen und eine Kontrollgruppe von 100 sogenannten Alteingesessenen. Rund ein Drittel der Befragten waren Ausländer. Im persönlichen Gespräch öffneten die Interviewer den Weg zu den zu Befragenden und notierten die entsprechenden Antworten. Neben verschiedenen Identifikationsangaben, die uns über die Personalien, die Wohnweise, berufliche Tätigkeit und die Familienverhältnisse Aufschluss geben, standen folgende Fragekreise zur Diskussion: nachbarschaftliche Beziehungen, gesellschaftliche Integration,

Gestaltung der Freizeit, Jugend, Ehe und Familie, Beziehungen zur Kirche und einige medizinische Fragen. Die rund 120 Fragen liefern uns eine Fülle von Informationen, aus denen ersichtlich wird, ob es das explosionsartige Anwachsen der Gemeinde war, die zur Anonymität, Einsamkeit und Isolation gegenüber der neuen Umwelt geführt hat. Inwiefern die Kontaktlosigkeit der Zugewanderten in seelische Unstimmigkeit, Unzufriedenheit, Spannungen in der Ehe, ja schliesslich sogar zu körperlicher Erkrankung führt, werden uns die Antworten auf die vom Psychosomatiker aufgestellten Fragen Aufschluss geben.

### Fachkundige Auswertung der Untersuchung

Neben dem Soziologen, dem Psychiater und Theologen stellt sich auch ein Systemanalytiker für die Auswertung der Befragung zur Verfügung. Als technisches Hilfsmittel dürfen die Computer-Anlagen eines Basler Chemieunternehmens kostenlos in Anspruch genommen werden. Zunächst wurden sämtliche Adresskarten der Gemeinde auf Lochkarten umgeschrieben und gespeichert. Aus den 2400 Bewohnern, die seit dem Januar 1967 zugezogen waren, würfelte der Computer ein Sample (Auswahl-Gruppe), welches in seiner inneren Struktur (Verhältnis zwischen Altersgruppen, Zivilstand, Nationalität, Konfession) mit der Struktur der Zugezogenen übereinstimmt. Jedes Interview wurde verkodet, auf eine Belegkarte geschrieben, abgelocht und wird schliesslich dem Computer zur Auswertung übergeben. Die Verkodung der offenen Fragen hat uns die meisten Mühen und dem Physiker schlaflose Nächte bereitet. Diese offenen Fragen haben aber die Einwohner herausgefordert, über verschiedene Probleme nachzudenken und nach Lösungen zu suchen. Hierin erreichte die Untersuchung ein weiteres Ziel, nämlich Denkanstösse zu geben und Ideen und Vorschläge zu sammeln.

### Aufnahme der Befragten

Der Besuch des Interviewers, der im voraus durch einen Brief angekündigt wurde, fand meist freundliche Aufnahme. Nur sechs Prozent der Neuzugezogenen (neun Prozent der Alteingesessenen) verweigerten das Interview. Manche, die anfänglich skeptisch waren oder eine neue Kampagne «zurück zur Kirche» vermuteten, verloren im Verlaufe des Gesprächs ihre Skepsis. Der psychologisch getestete und durch Kartenspiel aufgelockerte Fragebogen sprach die Neugier, den Spieltrieb und auch die Willigkeit der Leute an. Einzig gegenüber den medizinischen Fragen erfuhren die Interviewer, wie es zu erwarten war, eine gewisse Reserviertheit.

## Amtlicher Teil

### Erfüllung des Sonntagsgebotes an Allerheiligen 1969

Dieses Jahr fällt das Fest Allerheiligen auf einen Samstag. Da es möglich ist, die Verpflichtung zur Mitfeier der Sonntagsmesse bereits am Samstag Abend zu erfüllen, können die Gläubigen mit der Teilnahme an der Abendmesse am Allerheiligenfest der kirchlichen Vorschrift für beide Tage nachkommen. Wem es aber nicht nur um den Buchstaben, sondern um den Geist des Gesetzes geht, der wird eingeladen, das Fest Allerheiligen und den Sonntag auch durch die Teilnahme an der hl. Messe zu feiern, wenn ihn nicht genügende Gründe daran hindern.

*Die bischöflichen Ordinariate*

## Bistum Chur

### Stellenausschreibung

Das Pfarramt *Näfels*, das Pfarrektorat *Lenzerheide*, die Pfarrhelferei *Wolfenschiessen NW* und die Kaplanei *Schaan FL* werden zur Wiederbesetzung ausgeschrieben. Interessenten melden sich bei der Bischöflichen Kanzlei, Abt. Personelles, bis zum 25. Oktober 1969.

### Posto vacante

La parrocchia di *Soazza (GR)* è rimasta vacante in seguito alle dimissioni del M. R. Don Rocco Rampa. Il posto vien messo a concorso e chi ha interesse è pregato di annunciarsi entro il 25 ottobre 1969 presso: Curia Vescovile, Capo del Personale, 7000 Coira.

### Wahlen und Ernennungen

Zum neuen Dekan des Dekanates Zürich-Stadt wurde ernannt *Guido Kolb*, Pfarrer an der St. Galluskirche in Zürich-Schwamendingen. Ferner wurden gewählt bzw. ernannt: *Venzin Tarcisi*, bisher Vikar in Horgen, zum Pfarrer in Bülach ZH; *Bondolfi Julius*, bisher Pfarrektor in Lenzerheide, zum Pfarrer in Pontresina; *Britschgi Ernst*, bisher Vikar in Buochs, zum Pfarrhelfer in Beckenried NW; *Gähwiler Karl*, bisher Vikar in Zürich-Bruderklau, an die Schweiz. Caritaszentrale Luzern für Spezialaufgaben; *Sauter Franz*, bisher Kuratkaplan in Studen SZ, als Resignat nach Schwyz, Acherhof.

Anderseits bot eine ganze Reihe von Leuten spontan ihre Mitarbeit bei Aktionen der Kirche an. Am meisten hat die In-

terviewer die Feststellung überrascht, wie wenig Gedanken sich die Leute über die Jugend machen.

Die befragten *Italiener* reagierten zum grossen Teil ängstlich, fürchteten die Polizei, vermuteten James Schwarzenbach im Spiel oder glaubten, heimgeschickt zu werden. Dank einer kundigen Dolmetscherin konnten diese Missverständnisse in allen Fällen geklärt werden. Die Italiener haben kaum Kontakt mit Schweizern, vermissen die kirchliche Atmosphäre, haben kein Interesse für Vereine und Verbände, dafür bejahen sie um so mehr Spontangruppen, ungezwungenes Zusammensein und schlichte Gastfreundschaft, die mancher Interviewer zu schätzen wusste.

### Pastorale Hinweise

Man mag sich fragen, warum sich die Kirche um so aufwendige soziologische Untersuchungen bemüht. Wenn Seelsorge auf den ganzen Menschen ausgerichtet ist, dürfen keine Lebensbereiche ausgeklammert werden, weder die Nachbarschaft, noch die Freizeit noch die Gesundheit. Über das kirchliche Verhalten wird uns die Umfrage vielfache Antworten geben: ob einer zur Kirche geht; ob sich die Zugehörigkeit zur Kirche im Verlaufe des Aufenthaltes in Reinach vertieft oder gelockert hat; ob der Neuzugezogene an kirchlichen Veranstaltungen teilnimmt; was für Wünsche er an die Kirche hat und welche Kritik er übt; welches Angebot an Bildungskursen und Geselligkeit er besonders schätzt usw.

Allerdings hatte die Befragung noch ein weiteres Ziel, wählten wir doch bewusst den Charakter eines Gespräches, das oft mehrere Stunden dauerte. Zudem wurde der Fragenkatalog immer wieder mit «offenen Fragen» aufgelockert, mit Fragen also, bei denen nicht zwischen vorgegebenen Antwortmöglichkeiten gewählt, sondern die eigene persönliche Meinung abgegeben werden sollte. Somit möchten wir nicht nur analytische Papier-Resultate hervorbringen, sondern die Befragten selbst zu konstruktivem Mitdenken anregen. Bei aller Wissenschaftlichkeit trat hier das seelsorgliche Engagement wieder in den Vordergrund: es geht nicht primär um soziologisch fundierte, aber in der Praxis kaum zu handhabende Ergebnisse, sondern vielmehr um eine Aktivierung und um die Frage, wie man den Kontaktarmen und psychisch Bedrängten helfen kann, sich in der Gemeinschaft wohl zu fühlen.

Die Untersuchungsergebnisse, die zu Beginn des nächsten Jahres vorliegen sollen, dürften über das Siedlungsgebiet Reinach hinaus exemplarische Bedeutung haben. Diesen Ergebnissen darf man mit Spannung entgegenblicken. *Albrecht Walz*

## Katechetische Informationen

### Der Religionsunterricht an den schweizerischen Lehrerbildungsanstalten

Das Pädagogische Institut Freiburg hat im Auftrag der Direktoren der schweiz. Lehrerbildungsanstalten (= Lba) und des Schweiz. Pädagogischen Verbandes einlässlich die Volksschullehrerbildung in unserem Lande analysiert. Soeben erschien darüber ein zweibändiger Bericht FN<sup>1</sup>, dem wir folgende Informationen entnehmen<sup>2</sup>.

#### Zur Untersuchung

«Die Datenerhebung und die Rohauswertung wurden zwischen dem November 1967 und dem August 1968 durchgeführt. Die Überarbeitung der Rohauswertung und die differentiellen Analysen beanspruchten anschliessend die Periode bis zum April 1968» (I S. 5). Das Grundlagenmaterial lieferten vor allem die 50-seitigen Berichte der Direktoren der Lba (Informationen über den äusseren Aufbau der Lba) und die durchschnittlich 12-seitigen Fragebogen für jedes Fach (Informationen von 1000 Dozenten über Bildungsziele, Unterrichtsinhalte, Lernorganisation, Lehrbücher usw. betreffend das Schuljahr 1966/67) (I S. 18). Von den Religionslehrern antworteten 80 Prozent (II S. 420f).

#### Die schweizerischen Lehrerbildungsanstalten

	Nur M	M + F <sup>3</sup>	Nur F
Staatliche	5	26	5
Städtische		1	3
Private ref.	1	2	1
Private kath.	1		8
Total			53 <sup>4</sup>

#### Der Religionsunterricht an unsern Lba

In allen Lba der Schweiz wird ref. oder (und) kath. Religionsunterricht (= RU) erteilt (kath. an 23 Lba). Der Unterricht

<sup>1</sup> *Karl Frey* und Mitarbeiter:

– Die Lehrerbildung in der Schweiz. Eine analytische Darstellung der 52 Lba in Hinsicht auf eine Reform. Bericht-Band I der «Strukturanalyse der Volksschullehrerbildung», = Studien und Forschungsberichte aus dem Pädagogischen Institut der Universität Freiburg/Schweiz. Hrsg. von Prof. Dr. L. Räber, Band 4, Verlag Julius Beltz, Weinheim Berlin Basel, 1969, 163 Seiten, broschiert, Fr. 27.70. Im folgenden zitiert als I.

– Der Ausbildungsgang der Lehrer. Eine Modellanalyse des Unterrichts in den 52 Lba zum Zweck der Curriculumreform. Bericht-Band II der «Strukturanalyse der Volksschullehrerbildung», = Studien und Forschungsberichte aus dem Pädagogischen In-

stitut der Universität Freiburg/Schweiz. Hrsg. von Prof. Dr. L. Räber, Band 5, Verlag Julius Beltz, Weinheim Berlin Basel, 1969, XXVI und 496 Seiten, broschiert, Fr. 49.70. Im folgenden zitiert als II.

ist überall obligatorisch ausser in den beiden aargauischen Lba und in den staatlichen bzw. städtischen Unterseminarien des Kantons ZH. Neben konfessionell getrennt erteilter «Religion» oder «Religionslehre» haben 4 Lba ein Fach «Religionskunde» oder «Religionsgeschichte». Wie bei allen andern Fächern werden die 19 Antwortbogen katholischer Religionslehrer und das übrige Grundlagenmaterial von 23 Lba nach folgenden Gesichtspunkten analysiert: 1. Fachbezeichnung (siehe vorstehend), 2. 1 Begründung, 2. 2 Funktionsbereiche des Faches, 3. Inhalte und Inhaltsstrukturen: 3. 1 Behandelte Inhalte, 3. 2 Inhaltsverteilung auf die einzelnen Schuljahre, 3. 3 Inhaltsstrukturen, 3. 4 Lehrbücher, 4. Unterrichtsorganisation, 5. Fachlektionen pro Woche. Am Schluss werden Folgerungen gezogen für die Planung und Unterrichtsreform (6.) (II 62–84 282–384)

#### Begründung und Funktionsbereiche des RUs an den Lba

«Eine Begründung für die Aufnahme der Religion als Fach in den Kanon ist explizit nirgends gegeben. Die Lehrpläne sind in bezug auf den RU allgemein informationsarm» (II 72).

«Nur 8 der 23 Lba streben eine wissenschaftliche und systematische Unterrichtsgestaltung an. Die Lehramtskandidaten sollen (vor allem) auf ihre spätere berufliche Tätigkeit (Bibelunterricht, Katechese) vorbereitet werden (17 von 23 Lba). Die sozialen und kulturellen Ziele stehen mit 5 von 23 im Hintergrund. Nach der Zielsetzung soll der RU nicht primär zur Bewältigung von Problemen des Alltags bzw. der Gesellschaft beitragen. Dominant ist die sog. Persönlichkeitsbildung im subjektiven Glaubensvollzug (19 von 23 Lba). Dabei denkt man an den Unterricht im Hinblick auf die 'innere Geisteshaltung', die Beziehung zu Gott» (II 72f). (Schluss folgt) *Othmar Frei*

stitut der Universität Freiburg/Schweiz. Hrsg. von Prof. Dr. L. Räber, Band 5, Verlag Julius Beltz, Weinheim Berlin Basel, 1969, XXVI und 496 Seiten, broschiert, Fr. 49.70. Im folgenden zitiert als II.

<sup>2</sup> Wir zitieren vor allem die von Dr. Karl Frey, Assistent am Pädagogischen Institut Freiburg, verfassten Zusammenfassungen.

<sup>3</sup> bedeutet, dass M(änner) und F(rauen) diese Schulen besuchen können (gemischte Schulen); manchmal wird aber getrennt unterrichtet (keine Koinstruktion) (Vgl. I 24–31 80f 112f).

<sup>4</sup> Eine neugegründete Lba konnte in der Untersuchung noch nicht berücksichtigt werden.



## Vom Herrn abberufen

### Pfarrer Bernard Mottet, Villaraboud

Ein Herzschlag setzte am Abend des 17. August 1969 den unsterblichen Wanderjahren des kaum 54-jährigen Pfarrers von Villaraboud (FR) ein jähes Ende. Bernard Mottet, dessen Familie in Corpataux (FR) heimatberechtigt ist, wurde am 13. Dezember 1915 in Orsonens (FR) geboren. Die Sekundarschule von Romont und das Kollegium St. Michael in Freiburg vermittelten ihm die Gymnasialbildung, so dass er 1937 in das Diözesanseminar Freiburg eintreten konnte. Am 12. Juli 1942 wurde er von Bischof Marius Besson zum Priester geweiht. Acht Jahre lang diente er zuerst in drei Pfarreien als Vikar: Albeuve (FR) von 1942 bis 1943, Surpierre (FR) von 1943 bis 1944 und Le Grand-Lancy (GE) von 1944 bis 1950. Wie für viele Freiburger so wurden auch für den jungen Priester die Genfer Jahre zum prägenden Erlebnis, so dass der Verfasser eines Gedenkwortes mit Recht behaupten konnte, Bernard Mottet sei auch später als Pfarrer von vier Freiburger Landpfarreien stets im Traum in Genf geblieben. Am 17. August 1950 wurde ihm die Pfarrei Delley-Portalban anvertraut, die damals weite Gebiete des Kantons Waadt umfasste. Sein rühriger Eifer führte zur Gründung der Gottesdienststation Cudrefin (VD). Sodann betreute er die Pfarrämter von Ponthaux (1956–1962), Montagny (1962–1965) und ab 1965 Villaraboud, mit dem zusätzlichen Auftrag, an der Sekundarschule von Romont Religionsunterricht zu erteilen. Trotz einer belastenden Charakterschwäche war Pfarrer Mottet eine gewinnende Frohnatur, die ihm viele Sympathien eingetragen hat. Nach dem Trauergottesdienst in Villaraboud fand die Beisetzung am 20. August, seinem Namenstag, in Orsonens statt. *Anton Rohrbasser*

## Neue Bücher

*Stachel, Günter: Bibelkatechese* 68. Unterweisen und Verkünden, Band 2, herausgegeben von Günter Stachel und Klemens Tilmann. Einsiedeln, Benziger-Verlag, 1968, 160 Seiten. Dass die im früher versprochenen Band dargestellte Theorie der Bibelkatechese sich in der Schulwirklichkeit bewährt, will dieses Buch aufweisen. Es zeigt, wie sich zwischen dem ersten und neunten Schuljahr so unterrichten lässt, «dass die katechetische Auslegung der exegetischen nicht widerspricht, dass der Lehrer nicht in anstrengender Diskretion seine bibeltheologischen Kenntnisse tabuieren muss, dass der den verschiedenen literarischen Formen gemässe Zugang gefunden wird und die Schüler dennoch nicht gelangweilt oder überfordert werden». Deshalb werden hier zwölf (zum Teil auf mehrere Stunden verteilte) Einzelkatechesen neun verschiedener Katecheten (u. a. Hubertus Halbfas, Roswitha Mink, Ludwig

Volz und Wolfgang G. Esser) so vorgelegt, wie sie tatsächlich gehalten wurden. Sie sind also nicht am «grünen Tisch» geglättet worden, sondern repräsentieren sich als Stunden-Protokolle. Jeder Katechese gehen je zwei Gruppen einleitender Bemerkungen voraus. Die erste bezieht sich auf Ort und Zeit, auf die Eigenart der betr. Klasse sowie auf die besonderen religiösen, psychologischen und soziologischen Voraussetzungen. Die zweite gibt einen exegetischen Einstieg und geht auf didaktische Probleme ein. Erfreulicherweise wurden sowohl aus dem Alten wie aus dem Neuen Testament Stoffe ausgewählt, die besonderes Interesse beanspruchen (z. B. Prophetentext, Kindheitsgeschichte, Wundergeschichte und Jo 4,13). Einerseits gehören sie zu den bibeltheologisch schwierigeren, andererseits aber zu den zentralen Themen. Auch wer nicht jede exegetische Ausdeutung voll bejaht oder gelegentlich das Gefühl hat, die eigenen Schüler würden nicht derart mitgehen, erhält in diesem Band reichlich Stoff zum Nachdenken und vielfältige Anregung zur Nachahmung. *Gustav Kult*

*Hiller Egmont, Humanismus und Technik.* Düsseldorf, Patmos-Verlag 1966, 108 Seiten.

Professor Dr. ing. Egmont Hiller aus Stuttgart veröffentlicht in diesem Buch Gedanken, die er 1965 in den Salzburger Hochschulwochen vorgetragen hatte. Darin versucht er, den Begriff Technik neu aufzubauen und von allen Seiten her sorgfältig zu entfalten am Verhältnis zum Menschen. Aus der Theologie heraus versucht er, zu einer positiven Einstellung zur Technik zu kommen. Er sieht in ihr eine Ergänzung zum Schöpfungswerk. Gott überliess es dem Menschen, die Welt im Sinne ihrer Bestimmung weiter zu gestalten. So arbeitet auch der Techniker mit Gott und führt das von Gott auf Erden begonnene Werk weiter. Technik ist ihrem Wesen nach göttlicher Herkunft: sie stellt aber dem Menschen und damit dem Christen unserer Zeit ebenso viele Probleme als sie deren zu lösen vermag! Für das seelsorgliche Wirken der Kirche ergibt sich heute die dringende Verpflichtung (und da liegt die grosse Bedeutung dieses Buches), diese aus Wissenschaft und Technik neuerstandene Welt zu verstehen. Sonst kann die Kirche ihre Aufgabe, die Welt mit dem Geiste des Evangeliums zu durchdringen, nicht mehr erfüllen! *Margit Gensch*

## Kurse und Tagungen

### Gruppenunterricht und Gruppenarbeit in der religiösen Unterweisung Methode und Erfahrung

Die Arbeitsgemeinschaft katholischer Religionslehrer an schweizerischen Mittelschulen und das Katechetische Institut Luzern veranstalten *Mittwoch, den 22. Oktober 1969*, in der Aula der alten Kantonsschule Luzern, Hirschengraben 10, eine Studientagung mit dem Thema: «Der Gruppenunterricht in der Glaubensunterweisung Höherer Schulen». Referent: *Paul Robner*, Methodiklehrer, Zug. Die Ausführungen des Referenten werden durch Erfahrungsberichte (P. Dr. *Fortunat Diethelm*, Stans; Dr. *Hans Krömmer*, Immensee) ergänzt und durch die allgemeine Aussprache vertieft. – Das immer betonter in Erscheinung tretende Verlangen nach methodischer Orientierung lässt erhoffen, dass diese von einem hervorragenden Methodiker gebotene Einführung in den Gruppenunterricht einem regen Interesse begegnet. Auch Religionslehrer, die an anderen Schulen (Abschlussklassen, Sekundar-, Real- und Bezirksschulen) unterrichten, sind zu dieser Tagung freundlich eingeladen. – *Beginn: 09.30 Uhr., Schluss: 16.30 Uhr.*

## Fortbildungsschule für Sakristane

Unter der Aegide des Schweizerischen Sakristanenverbandes findet von Sonntag, 19. Oktober 1969 abends bis Donnerstag, 23. Oktober mittags im Kurhaus Hergiswald ob Luzern eine Fortbildungsschule für Sakristane statt. Themen wie «Sakristan und neue Liturgie», «Sakristan und sich wandelnde Kirche» mögen ausser den praktischen Fragen doch viele aufstrebende Sakristane interessieren. Die Organisation der Schule obliegt dem Präsidenten der Luzerner Sakristanenvereinigung, *Josef Riechsteiner*, Taubenhausstrasse 8, 6000 Luzern (Telefon 041/41 85 76), der die Anmeldungen gerne entgegennimmt.

## Exerzitien für Pfarrhaushälterinnen

Vom 10. bis 13. November 1969 (Montag 19.00 bis Donnerstag 16.00 Uhr) im Franziskushaus *Dulliken* bei Olten. *Kursleiter: Pater Ehrenbert Kohler OFM Cap.*, Zürich. *Anmeldung an: Franziskushaus, 4657 Dulliken bei Olten. Anreise: Mit Schnellzug bis Hauptbahnhof Olten, dann mit städt. Bus Richtung Dulliken bis Franziskushaus.*

## «Schweizerische Kirchenzeitung»

Wochenblatt. Erscheint jeden Donnerstag.

### Redaktion:

Hauptredaktor: Dr. Joh. Bapt. Villiger, Prof., St.-Leodegar-Strasse 9, 6000 Luzern, Telefon (041) 22 78 20.

Mitredaktoren: Dr. Karl Schuler, Dekan, 6438 Ibach (SZ), Telefon (043) 3 20 60.

Dr. Ivo Fürer, Bischofsvikar, Klosterhof 6, 9000 St. Gallen, Telefon (071) 22 20 96.

Nachdruck von Artikeln, auch auszugsweise, nur mit ausdrücklicher Genehmigung durch die Redaktion gestattet.

### Eigentümer und Verlag:

Grafische Anstalt und Verlag Raeber AG, Frankenstrasse 7–9, 6002 Luzern, Telefon (041) 22 74 22/3/4, Postkonto 60-162 01.

### Abonnementspreise:

Schweiz: jährlich Fr. 35.–, halbjährlich Fr. 17.70.

Ausland: jährlich Fr. 41.–, halbjährlich Fr. 20.70.

Einzelnummer 80 Rp.

### Bitte zu beachten:

Für Abonnemente, Adressänderungen, Nachbestellung fehlender Nummern und ähnliche Fragen: Verlag Raeber AG, Administration der Schweizerischen Kirchenzeitung, Frankenstrasse 7–9, 6002 Luzern, Tel. (041) 22 74 22.

Für sämtliche Zuschriften, Manuskripte und Rezensionsexemplare: Redaktion der Schweizerischen Kirchenzeitung, St.-Leodegar-Strasse 9, 6000 Luzern, Tel. (041) 22 78 20.

Redaktionsschluss: Samstag 12.00 Uhr.

Für Inserate: Orell Füssli-Annoncen AG, Postfach 1122, 6002 Luzern, Tel. (041) 22 54 04.

Schluss der Inseratenannahme: Montag 12.00 Uhr.

## Mitarbeiter dieser Nummer

### Adresse der Mitarbeiter:

Lic. theol. Othmar Frei, Hünenbergerstrasse 11, 6330 Cham ZG

Dr. Hans Rieger, Pfarrer, 8953 Dietikon (ZH)

Dr. Alois Sustar, Professor, Bischofsvikar, Hof 19, 7000 Chur

Dr. med. Werner Umbricht, Frauenarzt, Löwenstrasse 31, 8001 Zürich

Dr. P. Albrecht Walz OFM Cap., Postfach 339, 4600 Olten



# St. Josefskirche Dietikon

Planung:

Architekt Julius Senn †, dipl. Arch. SIA

Altarbezirk, Statuen, Kirchenfenster:

Albert Wider, Bildhauer, Widnau

Bauleitung:

Eugen Senn, Architekt, Baden

Bauingenieurarbeiten:

Walter Brunner, dipl. Ing. ETH/SIA,

Dietikon

Elektro-Ingenieur:

Richard Iten, Ing., Geroldswil

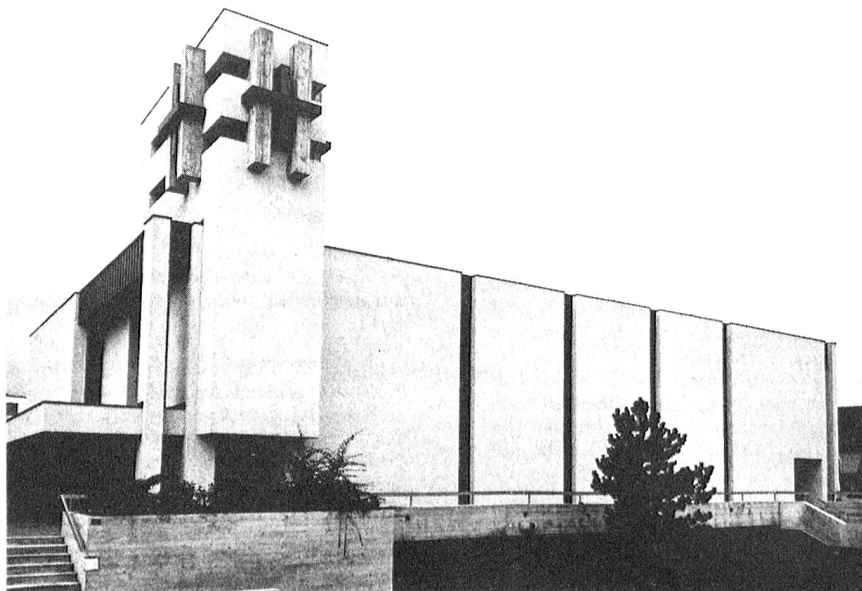


Foto-Atelier Martin Wiesmann, Dietikon (ZH)

Als erste Landpfarrei des Kantons Zürich hat Dietikon eine zweite katholische Kirche gebaut. Neben der St.-Agatha-Kirche im Zentrum steht nun in Dietikon-Ost, im Schönenwerd-Quartier, die neue St.-Josefs-Kirche.

Dieser zweite Kirchenbau drängte sich gebieterisch auf durch die stürmische Entwicklung Dietikons. Im Limmattal ist eine Satellitenstadt Zürichs entstanden mit Kern in Dietikon. In wenigen Jahren hat sich die Bevölkerung Dietikons verdoppelt und verdreifacht. Ende 1950 zählte die Gemeinde Dietikon 7358 Einwohner und erreichte im Jahre 1968 eine Einwohnerzahl von über 22 000. Im gleichen Schritt wuchs die Zahl der Katholiken in der Pfarrei Dietikon. Im Jahre 1950 zählte die Pfarrei noch knapp 4000 Katholiken. Diese Zahl stieg auf 15 000 Katholiken im Jahre 1968. Einbezogen in diese Statistik sind auch die Katholiken der Gemeinden Geroldswil, Ötwil und Fahrweid-Weiningen, die zur Pfarrei Dietikon gehören.

Eine Pfarrei in dieser Grösse ist seelsorglich sehr schwer zu bewältigen. Eine Teilung der Pfarrei und die Schaffung eines zweiten religiösen Zentrums wurde notwendig. Man ging initiativ an die Planung heran und beschloss den Bau einer neuen Kirche neben dem bestehenden St.-Josefs-Heim im östlichen Schönenwerd-Quartier. Im westlichen Gemeindegebiet soll später eine dritte Kirche, die St.-Ulrichs-Kirche gebaut werden, wofür eine Landparzelle bereits erworben wurde. Auch soll im Frühling des nächsten Jahres der Bau der bereits projektierten St.-Johannes-Kirche in Geroldswil begonnen werden.

## Ein Blick in die Vergangenheit

Die St.-Josefs-Kirche, als jüngste Kirche Dietikons, kann auf verschiedene Vorgängerinnen zurückblicken, denn Katholisch-Dietikon knüpft an eine alte, ehr-

würdige Tradition an. Bereits in kelto-romanischer Zeit stand im Gemeindebann von Dietikon, im sogenannten «Basi», ein Gotteshaus mit Friedhof, was Ausgrabungen bestätigt haben. Schon der heute noch gebräuchliche Flurname «Basi» weist auf eine Kirche hin, leitet man doch diesen Namen ab vom spätlateinischen Wort «basilica». Im 8. und 9. Jahrhundert, als die allemannische Bevölkerung zum grössten Teil christlich geworden war, muss in Dietikon eine Gaukirche gestanden haben, was die Geschichte der Widumsgüter und der weite Seelsorgebezirk bestätigen. Die älteste Urkunde, die den Bestand einer Kirche in Dietikon beweist, datiert aus dem Jahre 1090. Damals wurde die Kirche Dietikon vom Grafen Kuno von Achalm-Wülflingen an die Benediktiner-Abtei Zwiefalten im Württembergischen vergabt. Später kam Dietikon samt der Kirche an das bekannte Grafengeschlecht der Habsburger. Im Jahre 1257 erwarb das Zisterzienserkloster Wettingen von den Habsburgern das Kirchenpatronat über Dietikon. Diese Klosterherrschaft Wettingens dauerte fast 600 Jahre bis zur Aufhebung des Klosters im Jahre 1841.

Es darf füglich als ein geschichtliches Wunder betrachtet werden, dass Dietikon, das nur 10 km vom Grossmünster in Zürich entfernt war, in den Stürmen der Reformation dem alten katholischen Glauben in der grossen Mehrheit treu geblieben ist. Immerhin gab es auch in Dietikon eine reformierte Minderheit, die durch den reformierten Pfarrer von Urdorf betreut wurde. Durch das Landfriedensgesetz nach der Schlacht bei Kappel im Jahre 1531 wurde die Kirche von Dietikon beiden Konfessionen zugesprochen. Das Simultanverhältnis dauerte bis zum 1. Januar 1926, wo die Kirche durch einen Ablösungsvertrag den Ka-

tholiken überlassen wurde. Sofort wurde der Abbruch der alten Kirche beschlossen, und am 11. September 1927 wurde die bestehende St.-Agatha-Kirche eingeweiht. So reiht sich die neue St.-Josefs-Kirche an denkwürdige frühere Kirchen an.

Folgende Daten bezeichnen die Baugeschichte der St.-Josefs-Kirche:

- 12. Februar 1962 Wahl der Baukommission;
- 19. Juni 1966 Erster Spatenstich;
- 19. März 1967 Grundsteinlegung;
- 5. Mai 1968  
Einsegnung und Beginn der Gottesdienste;
- 20. Oktober 1968  
Feierliche Einweihung durch Bischof Dr. Johannes Vonderach.

## Formgewordener Geist in der neuen Kirche

Die Mitte dieses neuen Gotteshauses ist eindeutig der Altar. Da kommt klar zum Ausdruck, dass der Altar das Herz der christlichen Gemeinde ist, woher das Blut der Gnade in alle Glieder strömt. Der Altar versinnbildet Christus, auf den die ganze Gemeinde ausgerichtet sein muss. Die achsiale Wegkirche ist darum gewichen der Raumkirche, dem Gemeinschaftsraum des Volkes Gottes, wo keine Trennung mehr besteht zwischen Chor und Schiff, wo sich alles schart um den Altar.

Diese Lösung haben der Architekt Jules Senn und der Künstler Albert Wider bewusst gesucht und gefunden beim Bau der St.-Josefs-Kirche in Dietikon. Der Architekt machte die Einfachheit der Betonkonstruktion zum Sinnbild des gemeinsamen, schlichten Glaubens der Eucharistie-Gemeinde. Der Bildhauer gestaltete den Innenraum von einer Geistigkeit her, die die Gemeinde des Volkes Gottes hinführen soll zu den Quellen des Heiles. Die Anordnung des Altarraumes

dient aus einer gestalterischen Zeichenkraft heraus der Liturgie des Wortes, der Taufe und des Messopfers. Im weiteren soll die Verkündigung der Frohbotschaft Christi ihren Ausdruck finden im Symbol einer Form oder in der Darstellung konkreter Figuren. Die Fenster verzichten auf Vermittlung farbiger Stimmung und geben das reine Licht in Zeichen weiter, die abstrakte Symbole der messianischen Sendung

Christi sind und zur Meditation anregen. Die Plastiken in Bronze stellen vor allem den auferstandenen Herrn, dann Maria, die Mutter des Herrn, ferner St. Josef, als Kirchenpatron und St. Antonius als Lehrer und Almosenverteiler dar. Diese Plastiken sind trotz konkreter Figürlichkeit in der Form zurückhaltend, durchgeistigt. Der Künstler wollte in diesem Sichtbaren das Unsichtbare offenbaren, er wollte die göttliche Gna-

de eindringen lassen in die menschliche Natur.

So versuchten alle einen modernen, durchgeistigten Kirchenraum zu schaffen, der ausgerichtet ist auf die Feier der erneuerten Liturgie im Sinn des 2. Vatikanischen Konzils und auch der religiösen Haltung des heutigen Menschen entspricht. Die St.-Josefs-Kirche in Dietikon kann darum als Beitrag gelten zum modernen Kirchenbau. *Hans Rieger*

Granitarbeiten Umgebung  
Boden in der Kirche in Schieferplatten

**U. Donati**

Hätschenstrasse 21, Dietikon

Möbliering Pfarrhaus

**Schaller & Cie.,  
6232 Geuensee**

Telefon (045) 411 05

Ausführung sämtlicher Beizarbeiten

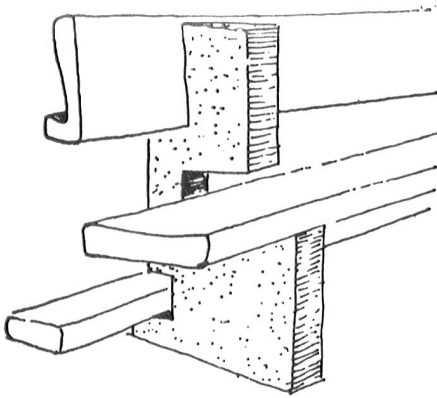
**Mächler & Kolb,  
chem. Bau- und Möbelbeizerei**

Flüelastrasse 17, 8048 Zürich,  
Telefon (051) 54 23 20

Erstellerrfirma der neuen Orgel

**Metzler Söhne**

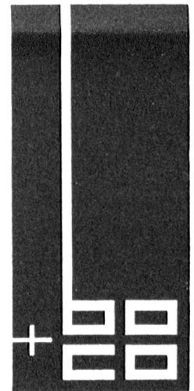
Zürcherstrasse 154, Dietikon  
Telefon (051) 88 80 80



**Borer + Co. Biel - Bienne**

Mattenstrasse 151 Telefon 032/2 57 68

**Kirchenbänke – Betstühle  
Beichtstühle – Kirchen-  
eingänge – Chorlandschaft  
Sakristeieinrichtungen  
Traubänke – Höcker**



Möchten Sie mithelfen, Ordenshäuser zu unterstützen, indem Sie sorgfältig verfertigte, zeitgemässe

**Paramente**

aus modernen, knitterfreien Materialien, wie TERSUISSE oder rustikalen SHANTUNG-Geweben beim P. L. S. bestellen?

Komplette Messgewandgarnituren Fr. 240.-. Konzelebrationsalben aus knitterfreiem TERSUISSE mit Stola, Schultertuch und Bügel Fr. 200.-. Priester- und Lektorenalben nach Mass ab Fr. 85.- usw.

Aufträge vermittelt: **Frau H. Senn,**  
Habühlstrasse 949, 8704 **Herrliberg**  
Telefon (051) 89 27 92

**Orgelbau Felsberg AG**

7012 Felsberg GR

Telefon 081 22 51 70 / privat 081 24 11 89

**Qualitätsarbeit Günstige Lieferfristen**

Erbauer der Orgel in der kath. Kirche Falera GR  
Kollaudator: Diözesanpräses Prof. S. Simeon

**Kirchenglocken-Läutmaschinen**



**System Muff**

Neues Modell 63 pat.  
mit automatischer Gegenstromabbremung

**Joh. Muff AG, Triengen**  
Telefon 045 - 3 85 20

Absolventin der Theol. Kurse für Laien mit mehrjähriger Praxis im Religionsunterricht der Unter- und Mittelstufe sucht neuen Wirkungskreis als

**Katechetin**

auf Schulbeginn 1970.  
Anstellung nach den Richtlinien des Katechetischen Institutes erwünscht.

Offerten an Chiffre 638 Lz  
an Orell Füssli-Annoncen AG,  
6002 Luzern

## DEREUX & LIPP

Die hochqualitativen, pfeifenlosen  
Kirchenorgeln zweier Stilepochen:  
— Romantik und Barock —

seit

1864

Export nach Obersee

Lautsprecheranlagen

Erstes Elektronen-Organhaus  
der Schweiz

## PIANO ECKENSTEIN

Leonhardsgraben 48  
Telefon 23 99 10

## BASEL

### Welche Priester

haben Interesse in der Zeit zwischen dem 27. Oktober 1969 und dem 22. Januar 1970 und zwischen dem 14. Februar 1970 und Ende März 1970 eine Badekur in der Rheumaklinik zu machen, wo sie als Hausgeistlicher (tägl. Hl. Messe) Zimmer und Kost gratis erhalten.  
Anfragen richte man an Sr. Marie-Antoinette, Oberin, Rheumaklinik 3954 Leukerbad.

### Schon bald ...

#### Allerseelen

- Tumbakreuze
- Friedhofweihwasserständer
- Grablaternen
- Messgewänder, schwarz
- Vortragskreuze
- Weihwassertragkessel
- Aspergills, Wedel

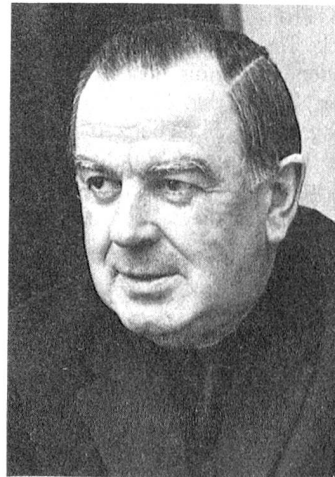
#### Advent

- Bänder, Kerzen und Halter für Kränze
- Bitte lassen Sie sich beraten von Ihrem Fachgeschäft:



ARS PRO DEO  
STRÄSSLE LUZERN  
b. d. Holzkirche 041/22 33 18

# RÄBER



Josef Konrad Scheuber

Sie hören jetzt ...

## Neuerscheinung

Radioansprachen «Zum neuen Tag» Band 4, 120 Seiten kartoniert, Fr. 9.80

Lieber Mitmensch

Radioansprachen Band 1 112 Seiten, kartoniert, Fr. 8.80

Ein neuer Tag ist da

Radioansprachen Band 2 126 Seiten, kartoniert, Fr. 8.80

Ein Urschweizer erzählt

Erzählungen, 185 Seiten gebunden, Fr. 16.80

Singendes Land

Gedichte, 79 Seiten kartoniert, Fr. 6.50

Tarcisus

Erzählung für Erstkommunikanten 48 Seiten, gebunden, Fr. 6.80

# RÄBER

Verlag, Luzern

# MÜLLER- C LITTIUM

## Für Kerzen zu

Rudolf Müller AG  
Tel. 071-751524  
9450 Altstätten SG

Gesucht wird in ein katholisches Pfarrhaus eine

## Haushälterin

die sich an selbständiges Arbeiten in einem Haushalt gewöhnt ist. Ihre Offerten erreichen mich unter Chiffre Nr. 630 Lz an Orell Füssli-Annoncen AG, 6002 Luzern.



## LIENERT

## KERZEN

## EINSIEDELN

## Theologische Literatur

für Studium und Praxis

Grosses Lager. Sorgfältiger Kundendienst. Auf Wunsch Einsichtssendungen.



Buchhandlung Dr. Vetter  
Schneidergasse 27, 4001 Basel  
Tel. (061) 23 96 28

# KLIMA- UND LÜFTUNGSANLAGEN

## ULRICH

ULRICH AG LUZERN

LÄDELISTRASSE 30

TELEFON (041) 23 06 88



## Taufkerzen

mit deutscher, italienischer und  
französischer Anschrift  
beziehen Sie vorteilhaft bei

HERZOG AG, Kerzenfabrik  
6210 Sursee, Tel. 045/41038



3904 Naters / Wallis

Tel. 028 / 310 15

## Präzisions - Turmuhren

modernster Konstruktion

**Zifferblätter  
und  
Zeiger**

**Umbauen** auf den elektro-  
automatischen Gewichtsanzug  
**Revision** sämtlicher Systeme  
**Neuverguldungen**  
**Turmspitzen und Kreuze**  
**Serviceverträge**

**TURMUHRENFABRIK MÄDER AG, ANDELINGEN**

Telefon 052 - 41 10 26



Aarauer Glocken  
seit 1367

**Glockengiesserei  
H. Rüetschi AG  
Aarau**

Tel. (064) 24 43 43

**Kirchengeläute**

**Neuanlagen**

**Erweiterung bestehender Geläute**

**Umguss gebrochener Glocken**

**Glockenstühle**

**Fachmännische Reparaturen**

## Orgelbau

Herstellung von Kirchenorgeln mit elektronischer Klangerzeugung, welche dem Klangideal des geblasenen Orgeltons entspricht.

Individueller Werkaufbau, Disposition nach Wunsch.

Expertisen, Service, Stimmungen; Reparaturen von Orgeln sämtlicher elektronischer Systeme.

30 Jahre Erfahrung im elektronischen Instrumentenbau.

**Max Honegger, 8143 Sellenbüren-Zürich**

**Telefon Gesch. (051) 95 55 82 Priv. 54 63 88**

**Bekleidete**

## KRIPPENFIGUREN

**handmodelliert**

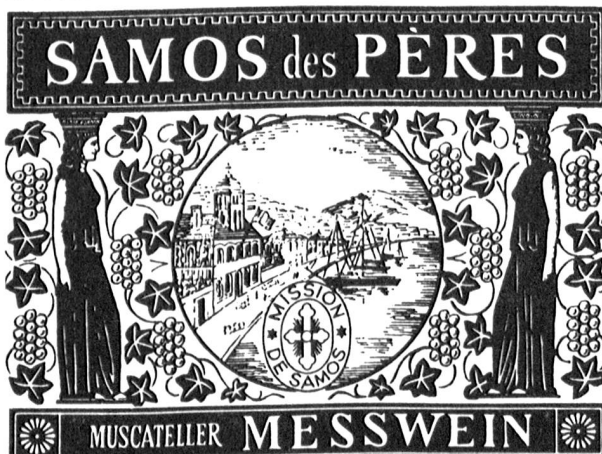
**für Kirchen und Privat**

ab ca. 20 cm, in jeder Grösse

**Helen Bossard-Jehle, Kirchenkrippen, 4153 Reinach/BL**

Langenhagweg 7, Telefon 061 76 58 25

Mubastand No 826, Halle 18



**Direktimport:**

**KEEL & CO.,**

**WALZENHAUSEN**

Telefon 071 - 44 15 71

Harasse à 25 oder 30 Liter-  
Flaschen oder Cubitainer  
(Wegwerfgebilde) von 25 Lt.

Fr. 4.60 per Liter

## Betstühle

aus Holz, Holz/Metall, auf Wunsch  
mit Arm- und Kniepolster

– reichhaltige Auswahl:

– einfache Ausführung für Ihr Zimmer, oder Kapellen

– Beichtbetstuhl mit ausziehbarem  
Gitter

– Hochzeitsbetstuhl, extra breit

Bitte verlangen Sie ein bebildertes  
Angebot!



**ARS PRO DEO  
STRÄSSLE LUZERN**  
b. d. Hofkirche 041 / 22 33 18





## Das aktuelle Bernhard-Angebot:

Ein angenehm leichter Regenmantel von ausgesuchter Qualität: Trevira/Schurwolle. Imprägniert, mit Innentasche. Auch mit dem praktischen ausknöpfbaren Futter erhältlich. In feinem Grau. Sein Preis: Fr. 158.-, mit Einknopf-Futter Fr. 178.-.

Bitte lassen Sie sich mit dem Coupon diesen Regenmantel zuschicken, wenn Sie nicht nach Olten kommen können. (Sie verpflichten sich damit lediglich zur Anprobe.) Wir freuen uns, wenn wir Sie bedienen dürfen.

### **bernhard**

Herrenmodehaus  
4600 Olten, Hauptgasse 14

Ich möchte den leichten Mantel in Trevira/Schurwolle-Qualität unverbindlich zu Hause anprobieren.

Körpergrösse (Scheitel-Sohle): \_\_\_\_\_ cm

Brustumfang (über das Hemd gemessen): \_\_\_\_\_ cm

Adresse: \_\_\_\_\_

\_\_\_\_\_  
\_\_\_\_\_