

**Zeitschrift:** Schweizerische Kirchenzeitung : Fachzeitschrift für Theologie und Seelsorge  
**Herausgeber:** Deutschschweizerische Ordinarienkonferenz  
**Band:** 139 (1971)  
**Heft:** 10

**Heft**

### **Nutzungsbedingungen**

Die ETH-Bibliothek ist die Anbieterin der digitalisierten Zeitschriften. Sie besitzt keine Urheberrechte an den Zeitschriften und ist nicht verantwortlich für deren Inhalte. Die Rechte liegen in der Regel bei den Herausgebern beziehungsweise den externen Rechteinhabern. [Siehe Rechtliche Hinweise.](#)

### **Conditions d'utilisation**

L'ETH Library est le fournisseur des revues numérisées. Elle ne détient aucun droit d'auteur sur les revues et n'est pas responsable de leur contenu. En règle générale, les droits sont détenus par les éditeurs ou les détenteurs de droits externes. [Voir Informations légales.](#)

### **Terms of use**

The ETH Library is the provider of the digitised journals. It does not own any copyrights to the journals and is not responsible for their content. The rights usually lie with the publishers or the external rights holders. [See Legal notice.](#)

**Download PDF:** 01.04.2025

**ETH-Bibliothek Zürich, E-Periodica, <https://www.e-periodica.ch>**

## Die Ausnahmereartikel der Schweizerischen Bundesverfassung: Ergebnis der Vernehmlassung

Zur selben Zeit, da mit der Abstimmung über das Frauenstimmrecht das eine Hindernis für den Beitritt der Schweiz zur Europäischen Menschenrechtskonvention zur Hauptsache ausgeräumt wurde, trafen die letzten Vernehmlassungen zur Revision des Jesuiten- und Klosterartikels der Bundesverfassung in Bern ein. Das Verfahren, das am 17. November 1969 vom Bundesrat eingeleitet worden war, hätte schon Ende Mai abgeschlossen sein sollen<sup>1</sup>. Die zeitraubende Konsultation der kantonalen Landeskirchen zwang jedoch den Schweizerischen Evangelischen Kirchenbund beim Bundesrat um eine Fristerstreckung bis Ende 1970 nachzusuchen. So konnte Bundesrat Tschudi erst Mitte Januar 1971 mitteilen, dass alle zu erwartenden Stellungnahmen eingelaufen seien.

Die Geduld des Departements-Chefs hat sich gelohnt. Die meisten Eingaben wurden mit viel Zeitaufwand detailliert und sorgfältig ausgearbeitet. Sie werden nicht nur bei der Ausarbeitung der Revisionsvorlage, sondern auch im Abstimmungskampf selber von grossem Nutzen sein. Daher hat Nationalrat Sauser (EVP) in einer Kleinen Anfrage den Bundesrat gebeten, die Stellungnahmen in Druck zu geben. Die über ein Jahr dauernde Diskussion hat gleichzeitig die Ausnahmereartikel im Bewusstsein der Schweizer wieder etwas mehr zu dem gemacht, was sie eigentlich sind: ein alter, längst aus der Mode geratener Zopf am Standbild der Helvetia.

Das *Hauptergebnis* der Vernehmlassung bestätigt dieses Urteil. Es ist *keine einzige* Stellungnahme bekanntgeworden, die grundsätzlich *gegen* eine Aufhebung der Artikel wäre. Bis auf wenige Ausnahmen wird der Weg der *Partialrevision* dem einer Totalrevision vorgezogen.

### Die Kantone

Im Gegensatz zu Kirchen und Parteien haben sich die Kantonsregierungen – vielleicht alter Tradition gehorchend – nicht sehr informationsfreudig gezeigt. Nur knapp die Hälfte gab der Öffentlichkeit Einblick in die Stellungnahmen. Sie befürworten alle bis auf den Kanton Aargau die *Partialrevision*. Die Aargauer Regierung glaubt, dass die Revision nur im Zusammenhang mit einer Totalrevision überzeugend gelöst werden könne und sich eine Partialrevision höchstens als Notlösung rechtfertige, sollte sich die Totalrevision überhaupt nicht oder nur verhältnismässig spät verwirklichen lassen. Zug, St. Gallen, Thurgau und Obwalden treten für eine ersatzlose Streichung der Art. 51 und 52 BV ein; Schwyz, Solothurn und Luzern möchten zusätzlich den Bistumsartikel (50 IV BV) beseitigen. Darüber hinaus fordert Solothurn die Revision des Art. 75 BV (Verbot der Wahl von Geistlichen in den Nationalrat) und eventuell auch die Streichung der Art. 50 II und III BV. Einzig Graubünden bejaht die von Prof. Kägi vorgeschlagene Lösung. Ein Toleranzartikel findet bei niemandem Anklang. Schwyz und Baselland möchten auch das *Schächtelverbot* (Art. 25<sup>bis</sup> BV) in die

Revision miteinbeziehen. Die Liestaler Regierung schreibt:

«Man kann gleichgeartetes Unrecht nicht nur für die eine und nicht auch für die andere Minderheit beseitigen. Wir teilen die Bedenken des Gutachters nicht, der glaubt, die Vereinigung der drei Artikel in einer Abstimmung sei im Interesse der Sache nicht ratsam. Fragen von solch prinzipieller Bedeutung dürfen nicht von Überlegungen politischer Taktik überschattet werden<sup>2</sup>.»

Die Regierung von Baselstadt kommt auf Grund der zahlreichen Proteste der Tierchutzverbände zu einem anderen Schluss und rät dem Bundesrat, den Art. 25<sup>bis</sup>

---

Aus dem Inhalt:

*Die Ausnahmereartikel der Schweizerischen Bundesverfassung:  
Ergebnis der Vernehmlassung*

*Das Wort unserer Bischöfe  
zur Fastenzeit 1971*

*Kirche im Tourismus*

*Sonderfall Schweiz*

*Umstrittene Messfeier am Fernsehen*

*Volksmission ohne Kirche*

*Die katholischen Orden der Schweiz zur  
Aufhebung des Jesuiten- und Kloster-  
artikels der Schweizerischen Bundes-  
verfassung*

*Drei Schweizer Redemptoristen-Missionare  
in Peru verschieden*

*Amtlicher Teil*

---

<sup>1</sup> Vgl. Schweizerische Kirchenzeitung 137 (169) 708–710.

<sup>2</sup> Zit. in National-Zeitung 11. Okt. 1970.

BV nur dann in der Revision zu berücksichtigen, wenn diese dadurch nicht gefährdet würde.

## Die Parteien

Von den fünf Parteien, deren Meinung wir kennen, konnte keine dem Vorschlag von Prof. Kägi zustimmen<sup>3</sup>. Zum Schächtartikel äussern sie sich nicht oder befürworten eine Revision zu einem späteren Zeitpunkt, wobei Art. 25<sup>bis</sup> BV durch einen allgemeinen *Tierschutzartikel* ersetzt werden könnte<sup>4</sup>.

Einen *Toleranzartikel* zieht einzig die BGB in Erwägung. Sie schreibt:

Trotz juristischer Bedenken «ist nicht auszuschliessen, dass von einem sorgfältig formulierten Toleranzartikel wohlthuende, der Freiheit förderliche Wirkungen auf die Gestaltung des Verhältnisses von Staat und Kirche, des Schulwesens, des Eherechts und anderer Bereiche ausgehen könnten . . .»

Definitiv will sich aber die Partei erst auf Grund eines konkreten Vorschlags aussprechen. Der LdU möchte die Ausnahmeartikel durch folgende Bestimmung ersetzen:

«Durch Bundesbeschluss könnten Vereinigungen oder Institutionen, die wiederholt den religiösen Frieden in schwerer Weise stören, verboten und den ihnen angehörenden Personen jede Wirksamkeit in Kirche, Seelsorge und religiösen Vereinigungen oder Institutionen sowie jede Lehrtätigkeit in allen Teilen der Schweiz untersagt werden.»

Die FPS tritt für die ersatzlose Streichung des Jesuiten- und Klosterartikels ein und schreibt:

«Unsere Stellungnahme beruht auf dem Prinzip, dass in staatsrechtlichen Grundsatzfragen keine Kompensationsgeschäfte Platz greifen sollten. Das Problem einer Aufhebung der Ausnahmeartikel soll mit andern Worten nicht mit Forderungen nach Vorleistungen des katholischen Bevölkerungsteils respektive der katholischen Kirche gekoppelt werden. Das ändert aber nichts an der Tatsache, dass die Erfolgchancen bei einer Abstimmung sehr stark davon abhängen, wie sich das Klima zwischen den Konfessionen weiter entwickelt.»

Die EVP möchte zusätzlich nicht nur die Art. 50 IV und 75 BV, sondern auch Art. 49 BV revidieren, wobei es ihr vor allem um eine klarere Fassung der Religionsfreiheit geht.

Die CVP legt einen *Alternativvorschlag* vor: Entweder die blosse Aufhebung der Art. 51 und 52 BV oder die vollständige

Neufassung der verfassungsrechtlichen Prinzipien der Religionsfreiheit (Art. 49 bis Art. 52 und 75 BV) im Sinne der modernen Menschenrechtserklärungen. Den Vorteil einer umfassenden Neuordnung der bundesrechtlichen Normen sieht die CVP insbesondere darin, dass auf diese Weise der Rechtsstaat und die Menschenrechte in einem *ganzen* Sektor für alle voll verwirklicht werden könnte. Eine solche Lösung wäre prospektiv und kreativ zugleich und könnte mit mehr Zustimmung und Interesse rechnen als ein Vorschlag, der auf halbem Wege stecken bliebe. Die Partei ist sich bewusst, dass die Verwirklichung des zweiten Vorschlags bedeutend mehr Zeit benötigen würden als die einfache Streichung der inkriminierten Artikel. – Der Schweizerische Studentenverein (St. V.) setzt sich ebenfalls für die integrale Neufassung der Art. 49–52 ein.

## Die Kirchen

Die *Schweizerische Bischofskonferenz* unterbreitet dem Bundesrat mit einer Variante dieselbe Lösung wie die CVP. Sollte die Regierung der ersten Alternativmöglichkeit, also der blossen Streichung der Art. 51 und 52 BV, den Vorzug geben, so wünschen die Bischöfe mit Nachdruck, dass gleichzeitig die Art. 50 III und IV ausgemerzt werden. Die Konferenz sichert dem Bundesrat zu, dass sie sich in der Zeitspanne bis zur Abstimmung bemühen werde, die Vertrauensbasis zwischen ihr und dem Schweizer Volk zu verstärken. Während sich der Schweizerische Katholische *Volksverein* (SKVV) für die blosse Eliminierung der Ausnahmeartikel ausspricht, begrüssen der Schweizerische Katholische *Frauenbund* (SKF) und das *Kolpingwerk* mit kleinen Zusatzanträgen die Lösung Kägi. Die direkt betroffenen *Frauen- und Männerorden* der Schweiz schlagen in einer gemeinsamen Eingabe die Ersetzung der beiden Artikel durch eine neue Verfassungsnorm vor, die – zur Wahrung des konfessionellen Friedens – auf die Rechtsmittel des ZGB und des StGB, die beide erst nach 1874 geschaffen wurden, verweisen würde.

Die Vernehmlassung des Schweizerischen *Evangelischen Kirchenbundes* besteht im wesentlichen aus dem Ergebnis der Umfrage bei seinen 20 Mitgliedkirchen. Ohne Ausnahme befürworten die Kantonalkirchen die Beseitigung der Ausnahmeartikel, wobei nur zwei Kirchen (Waadt und Freiburg) die Bereinigung auf eine Totalrevision verschieben möchten. Im Pressebulletin, mit dem das Ergebnis bekanntgegeben wurde, verdienen drei Absätze besondere Beachtung:

«Mit Nachdruck wird auf die strikte Durchführung des Schulartikels (Art. 27) in den Kantonen gedrängt. Es werden damit die

Schulverhältnisse vor allem in den Kantonen Freiburg und Wallis kritisiert. Für einen positiven Entscheid bei einer Abstimmung dürfte dieses Problem besonderes Gewicht erhalten. Mehrfach wird das Problem der Nuntiaturn aufgefunden. Es herrscht ein Unbehagen, da die Nuntiaturn, wiewohl sie einen völkerrechtlichen Status hat, doch als katholische Kirchenvertretung gesehen wird, der keine evangelische Entsprechung gegenübersteht. Es wäre zu überlegen, wie in dieser Sache ein Ausgleich gefunden werden könnte. Die Kirchenbehörden dringen auf die klare Feststellung, dass es sich bei den Art. 51 und 52 historisch und rechtlich nicht um konfessionelle Auflagen gegen die katholische Kirche zugunsten der evangelischen Kirchen handelt, sondern um Fragen des Staatsschutzes, wie er im 19. Jahrhundert verstanden wurde<sup>5</sup>.»

Wenn der Kirchenbund darauf aufmerksam macht, dass seine Eingabe nur die Auffassungen der Kirchenbehörden widerspiegelt, so kann der *Schweizerische Protestantische Volksbund* zurecht betonen, dass er die Meinung der Gläubigen zum Ausdruck bringt. Mit Genugtuung stellt man fest, dass sich die Ansichten von Kirchenvolk und Behörden weitgehend decken, befürworten doch nur zwei Ortsgruppen unter allen angefragten Kantonal- und Ortssektionen (Mitgliederzahl: 10 000) die Beibehaltung der Artikel. Der Volksbund tritt für die einfache Streichung der Artikel 51 und 52 ein.

## Ausblick

Nicht zuletzt auf Grund der Vorschläge von katholischer Seite kann der weitere Gang der Revisionsarbeiten nur schwer vorausgesagt werden. Vorerst werden im Bundeshaus alle Eingaben genau geprüft und ausgewertet. Auch der Gutachter ist nochmals zu einer Stellungnahme aufgefordert worden. Es ist anzunehmen, dass der Bundesrat spätestens diesen Herbst, wenn er dem Parlament über die Legislaturperiode 1967–71 Rechenschaft ablegt, das weitere Vorgehen bekanntgibt. Mit der Volksabstimmung darf man für die Jahre 1972–74 rechnen.

Die Antwort auf die Frage, ob eine Volksabstimmung in naher Zukunft ein positives Resultat ergeben würde, überlassen wir gerne den politischen Auguren. Wir verweisen abschliessend auf das Ergebnis einer repräsentativen *Umfrage* eines anerkannten schweizerischen Meinungsforschungsinstitutes (ISOPUBLIC Zürich–Lausanne), das allerdings die inzwischen stimmberechtigt gewordenen Schweizerfrauen noch nicht in die Untersuchung einbezogen hat. Das Institut kommt zum Ergebnis, dass sich 57 % aller Stimmbürger zugunsten der Aufhebung und nur 22 % für die Beibehaltung des Jesuitenartikels aussprechen, während sich 21 % einer Stellungnahme enthalten. In allen Bevölkerungsschichten ergibt sich eine überwiegende Mehrheit für die Aufhebung des Artikels 51. Am höchsten

<sup>3</sup> Prof. Kägi hat inzwischen selber seine im Gutachten vorgetragene Lösung zurückgezogen. Er plädiert jetzt mit der Mehrzahl der Vernehmlassungen für die einfache Streichung der beiden Artikel.

<sup>4</sup> Eine Expertenkommission des Eidg. Volkswirtschaftsdepartementes hat die Vorarbeiten zu einer solchen Verfassungsnorm und dem dazu gehörigen Ausführungsgesetz bereits aufgenommen.

<sup>5</sup> Zit. nach SFP in Thurgauer Volksfreund 11. Juli 1970.

<sup>6</sup> Zit. in NZZ 28. Dezember 1970 Nr. 602.

# Das Wort unserer Bischöfe zur Fastenzeit 1971

Dem Ernst der Zeit entsprechend behandeln die vorliegenden Fastenhirtenbriefe aktuelle und wichtige Anliegen. Mit dem Jammern über die Glaubenskrise ist es noch nicht getan. Wir müssen zu andern Mitteln greifen. Das betont mit Nachdruck Bischof Josephus Hasler in seinem Fastenhirtenbrief, der die Überschrift trägt:

## Statt verzweifeln — hoffen

Jesu Mahnung an die in Seenot sich befindlichen Apostel gilt auch uns: «Was seid ihr so furchtsam, ihr Kleingläubigen!» Vertrauen wir doch auf die Kraft Gottes und auf die Macht des Gebetes. Das Gebet ist notwendig und von Gott gewollt. «Bittet und ihr werdet empfangen.»

Das Gebet setzt einen tiefen Glauben voraus. Der Mensch, der nicht an Gott glaubt, wird nicht beten können. Zum echten Gebet gehört das Vertrauen auch dann, wenn wir nicht sofort erhört werden. Viele Dinge werden erst in der Ewigkeit ihre Erklärung finden.

Der Betet muss vor allem demütig sein und Gottes Willen walten lassen. — Zwischen Gebet und Leben darf es keinen Zwiespalt geben. Die Ausübung praktischer Nächstenliebe ist Pflicht für jeden Christen, besonders jetzt in der Fastenzeit.

An diese Pflicht erinnert der Oberhirte des Bistums Chur, Bischof Johannes Vonderach. In seinem Fastenhirtenbrief behandelt er das Thema:

## Der Christ in der Wohlstandsgesellschaft

Mit der warmen Empfehlung des zehnten Fastenopfers ist ein Aufruf zur Tat verbunden. Der wirtschaftliche Wohlstand ist eine Tatsache. Als Christen haben wir die Aufgabe, den heutigen Wohlstand richtig zu sehen und zu beurteilen und unsere menschliche und christliche Ver-

antwortung ihm gegenüber zu erkennen und zu erfüllen. Der Wohlstand ist eine Gabe Gottes und verdient unseren Dank an den Geber. Der Dank soll sich in guten Werken zeigen.

Der Wohlstand hat auch seine Gefahren. Er kann zum Egoismus führen und den Nächsten vergessen. Dem treuen Christen obliegt die Aufgabe, von seinem Wohlstand den rechten Gebrauch zu machen und bedürftigen Mitmenschen tatkräftig zu helfen. Mit dem Apostel Jakobus dürfen wir sagen: «Ein Glaube ohne gute Werke ist ein toter Glaube.» Es darf, wie gesagt, kein Zwiespalt sein zwischen

## Glaube und Leben

So lautet die Überschrift des Fastenhirtenbriefes des Bischofs Nestor Adam von Sitten. Der Glaube stützt sich auf die Verkündigung des Evangeliums mit den ewigen Wahrheiten, wozu der Heilige Vater in seinem letzten Mahnschreiben die Bischöfe aufgefordert hat — Die inspirierten Heiligen Schriften führen den Gläubigen zum ewigen Leben.

Die Kirche vermittelt die ewigen Wahr-

heiten. Darum müssen wir auf die Kirche hören. Wir dürfen aber nicht vergessen, dass wir im Diesseits stehen und uns als Christen zuerst in der Gottes- und Nächstenliebe bewähren müssen, ehe wir im Jenseits dem ewigen Richter gegenüberstehen. — Es gibt für alle soziale Pflichten, an denen wir uns nicht vorbeidrücken können. Ein opfervoller Verzicht auf einen Teil der irdischen Güter ist gerade in der Fastenzeit sehr am Platze. Ein tiefer, lebendiger Glaube an den barmherzigen Gott drängt ja geradezu zu guten Werken. Wo dieser Glaube fehlt, haben wir einen Grund der gegenwärtigen Krise. Die Abkehr von Gott führt zur sexuellen Schamlosigkeit, zur ausgelassenen Mode, zu Ehescheidungen, zu Hass, Neid, Gewalt und Krieg. Diesen Verirrungen gegenüber haben wir Christen eine schwere Verantwortung. Wir müssen der Welt ein gutes Beispiel geben und den Glauben wirklich leben.

Der Oberhirte des Bistums Basel, Bischof Anton Hänggi, hat für dieses Jahr auf einen Fastenhirtenbrief verzichtet. Er empfiehlt den Priestern, in der Fastenzeit Predigten über *Busse und Beichte*. Stoff dazu bietet das «Pastoralschreiben der Schweizer Bischofskonferenz über Busse und Beichte». Wahre Busse führt zur Osterfreude. *Oskar Aebly*

## Kirche und Tourismus

In einem früheren Beitrag haben wir die Leser der SKZ über die Arbeitstagung der Internationalen Arbeitsgemeinschaft für Pastoral im Gastgewerbe und Tourismus vom 22.–25. September 1970 in Echternach orientiert<sup>1</sup>. Diesmal möchten wir über das Symposium in Rom vom 4. bis 7. November 1970 berichten. Verschiedene kirchliche Amtsstellen der Römischen Kurie hatten sich schon seit einiger Zeit mit der Pastoral der heutigen mobilen Menschen befasst, so mit Auswanderern, Flüchtlingen, Touristen, Reisenden zur See und in der Luft, Nomaden usw. Nun wurde eine einheitliche kirchliche Instanz geschaffen, denen diese Fragen zugeteilt sind. Es ist die «Pontificia Commissio de spirituali migratorum atque itinerantium cura». Diese Kommission steht unter der Leitung von Kardinal Confalonieri und Erzbischof Clarizio. In ihrem Auftrag hatte P. Arrighi OP mit Hilfe des Schweizers J. C. Périsset das Symposium in Rom vom vergangenen November mit grossem Geschick vorbereitet.

## Die Pastoral des Tourismus am Symposium in Rom

60 Länder bzw. Bischofskonferenzen waren durch 85 Delegierte am Symposium in Rom vom 4.–7. November 1970 vertreten. An der glanzvollen Eröffnung im Lateranpalast referierte der Co-Präsident, Erzbischof Clarizio, abwechselnd in vier Sprachen über die weltweite Entwicklung des Tourismus und legte dessen seelsorgliche Verpflichtung für die Kirche von heute dar. Den Abschluss des Symposiums bildete eine Audienz bei Papst Paul VI. im Vatikan, an der der Heilige Vater besonders die Aufgabe und Chance der Völkerverständigung durch den Tourismus betonte. Dazwischen aber lagen zwei sehr arbeitsreiche Tage in der ruhigen, stadtfernen Villa S. Dorothea. Die grossen Unterschiede zwischen alten Reiseländern wie der Schweiz, neuentwickelten wie Spanien, Jugoslawien usw. und den ganz neuen Zielorten in Afrika und Asien zwang zur Aufteilung in verschiedene

<sup>1</sup> Siehe SKZ 139 (1971) Nr. 2 S. 23.

liegt dieser Anteil bei den Katholiken (70 %), wesentlich niedriger bei den Protestanten (49 %). — Wenn es gelingt, das interkonfessionelle Klima ähnlich wie in der Mischehenfrage (die «Richtlinien der katholischen Bischöfe der Schweiz zum päpstlichen Schreiben über die Mischehe» fanden bei den evangelischen Christen eine ausgezeichnete Aufnahme!) auch in andern Bereichen noch zu verbessern, dann stehen die Chancen für das endliche Gelingen einer der langwierigen Verfassungsrevisionen recht gut.

*Josef Brubin*

Arbeitskreise, bei denen Simultanübersetzungen in die vier Hauptsprachen gute Dienste leisteten. Leider sind nicht alle Periti für Tourismus so sprachkundig (moderne Sprachen wurden für die Ausbildung der Priester sehr stark gefordert!) wie etwa Herr Loncke aus Belgien, der sechs Sprachen souverän beherrscht und so am Schluss alle «vota» zusammenfassen konnte. Hier einige Stichworte:

1. Das Direktorium «Peregrinans in teris» darf nicht toter Buchstabe bleiben. Es muss von Bischöfen, Priestern und Laien ernst genommen und verwirklicht werden.

2. Zusammenarbeit in Regionen, Bischofskonferenzen, Sprachgebieten und Kontinenten, aber auch echt ökumenisch, ist äusserst notwendig. Dokumentationsstellen für jedes Sprachgebiet und gegenseitiger Austausch von Erfahrungen und Hilfsmitteln!

3. Die «Sonntagsheiligung» muss im Zusammenhang mit dem verlängerten Wochenende intensiv studiert und pastoral gelöst werden. (Kanada, z. T. die USA, Skandinavien kennen schon die Viertagewoche. Ein dreitägiges Weekend kommt auch auf uns zu, es ist bereits bei den mitteleuropäischen Gewerkschaften vorgeplant. (Der anwesende Verfasser des jetzt auch deutsch erscheinenden Werkes «La spiritualité du Week-End», Roland Dufour aus Kanada, vertrat seine Thesen mit grossem Einsatz.)

4. Eine «Interdiözesane Kommission Kirche im Tourismus» ist bei uns geschaffen, doch sind ihre Fachleute meines Wissens noch nicht in den entsprechenden Priester- und Seelsorgeräten der Bistümer vertreten.

5. Wichtige Vorbereitungsarbeit muss geleistet werden auf folgenden Gebieten:

- a) in Schule und Katechese;
- b) beim gastgewerblichen Personal und allen touristischen Unternehmungen (Agenturen, Reiseleiter, Ski- und Sportlehrer . . .);
- c) beim Klerus – schon im Seminar (Sprachen, Praktika, Orientierungen). (Unsere diesjährigen Orientierungen an die Ordinanden in Luzern hoffen wir bald an Interessenten schriftlich abgeben zu können.)
- d) der Ortsgemeinden zur rechten Aufnahme (*T. ad quem*);
- e) der Entsendegemeinden (*T. a quo*) wie Anregungen, Hilfsmittel;
- f) der Jugendlichen besonders, dass sie zu echtem Dialog und zur mitmenschlichen Begegnung hingeführt werden. Wer nur «Abenteuer» sucht, wird meist frustriert und erntet Langeweile.

Hier könnten und sollten auch *Jugendferienlager* schon erzieherisch wirken. Ist es nicht sinnlos, ganze Lastwagen mit Indianer- oder Araber-Kostümen samt Migros-Lebensmitteln in Walliser oder Bündner Dörfer fahren zu lassen und dort ein Lagerleben aufzubauen, das mit dem Ort gar keine Beziehung hat und weder in der Pfarrkirche noch im einheimischen Laden einen Kontakt mit der Bevölke-

rung schafft. Was wundert man sich, wenn dann diese Bevölkerung als «lagerfeindlich» gilt, weil der einzige Kontakt Reklamationen betr. angerichteter Kulturschäden war . . . Aber ich weiss aus eigener Erfahrung als Präses, dass es nicht so leicht ist, «hochgespannte Ziele» der Jugendführer herunter- oder zu-recht-zuschrauben und die Freude am Wandern, an Begegnung mit Mensch und Natur in den Bergdörfern zu schaffen.

6. Noch einige praktische Hilfen und Verwirklichungen:

a) Gottesdienstpläne und Grussbriefe an die Gäste in Hotel, Pensionen und Privatzimmern auflegen lassen, auf Campingplätzen und Anschlagelkästen anbringen – und öfters nachkontrollieren . . .

b) An Touristikzentren sollten sprachlich gut gebildete Priester wirken. Immer soll man wenigstens die fremden Gäste mit ein paar herzlichen Worten begrüssen. (Hilfsmittel stehen zur Verfügung.) Gäste sind oft gerne bereit, Epistel und Evangelium in ihrer Sprache vorzulesen . . . Gäste bei den Fürbitten einschliessen!

c) Die den Gästen Dienenden nicht vergessen in unserem Dienst, aber auch nicht die Armen, Kranken, Heiminsassen usw.

d) Das besondere Problem der immer zahlreicheren Nomadenfamilien, mit einer Arbeits- und einer Wochenendwohnung, nicht vergessen.

7. Für Europa drängt sich das gute Funktionieren der Internationalen Arbeitsgemeinschaft für Pastoral in Tourismus und Gastgewerbe auf, von der wir bereits früher berichtet haben. Ebenso ist der Ost-Tourismus ein wichtiges Problem, mit Gefahren, aber auch echten Chancen!

Wir haben darüber bereits einmal berichtet: weil der Staat die harten Devisen der Touristen braucht, können diese viel mehr fordern. Mit Rücksicht auf die Touristen bekommt auch die Kirche mehr Entfaltungsmöglichkeiten. Schweizer Priester sind z. B. zur Mithilfe der Camping- und Tourismus-Seelsorge an der jugoslawischen Adria sehr willkommen – auch mit Gruppen von Jugendlichen, die oft gerne bei Gestaltung solcher Gottesdienste mithelfen.

Anschliessend an das römische Symposium waren alle Teilnehmer zu einer *Fahrt ins Heilige Land* eingeladen. Flugreise und Aufenthalt dauerten nur vier Tage (8.–11. November 1970). Wertvolle Kontakte ergaben sich aus den Begegnungen mit dem Päpstlichen Delegaten in Jerusalem, dem Lateinischen Patriarchat, den christlichen Reisebüro- und Hotel-Unternehmen und dem staatlichen Ministerium für Tourismus. Was wir hier erlebten, fanden wir bestätigt durch den Aufruf des in Haifa residierenden melkitisch-katholischen Erzbischofs von Galiläa, Josef Raya, «Überlasst die Christen im Heiligen Land nicht ihrem Schicksal»<sup>2</sup>. Wenn wir die Arbeit unseres Kongresses in Rom ernst nehmen, dann dürfen wir als lateinische Christen im Morgenland nicht nur die lateinische Kirche sehen und ihre Heiligtümer besuchen und unterstützen. Wir müssen den Kontakt und den Dialog auch mit den einheimischen Kirchen und Riten pflegen.

## Zum Fastenopfer 1971

*Ob die durch einen seiner Mitbischöfe in Europa ausgestreuten Verdächtigungen wirklich die von verschiedensten Seiten vorgeschlagene Friedensnobelpreis-Verleihung an Helder Camara verbindet hat, ist ungewiss. Fest steht, dass es gelungen ist, seinen Namen zu verunglimpfen und ihn als halben Kommunisten oder weltfremden Idealisten suspekt zu machen. Don Helder Camara verdient es aber nicht nur von der Jugend beachtet zu werden. Diese allerdings, auch wenn sie für manche christlichen Leitbilder nicht mehr ansprechbar ist, lässt sich von ihm begeistern. Die Persönlichkeit Camaras zu zeigen, vor allem aber seine Botschaft hörbar zu machen, ist die Absicht der prachtvoll illustrierten Schrift von Weigner Moosbrugger «Stimme der stummen Welt».*

*Zur Freude über dieses ansprechende Geschenk kommt noch jene, dass die reformierte Aktion «Brot für Brüder» sich spontan bereit erklärt hat, sich für die Verbreitung dieser Schrift einzusetzen. Der Entschluss, die Person eines profilierten katholischen Erzbischofs in reformierten Kreisen bekanntzumachen, dürfte auch heute noch alle Beachtung finden.*

*Der für das Buch festgesetzte Preis von Fr. 1.80 deckt nur die Selbstkosten. Dies bedeutet, dass kein Mengenrabatt gewährt werden kann, andererseits auch dies: wer es kauft, unterstützt dadurch mit keinem Rappen das Fastenopfer, sondern gewinnt mehr als Fr. 5.– im Vergleich zum Preis, der bei einem Buchhandelverkauf berechnet werden müsste. Sicher hätte hier das Fastenopfer die Möglichkeit gehabt, damit ein zusätzliches «Geschäft» zu machen. Man sah davon ab, um der wertvollen Schrift eine möglichst grosse Verbreitung zu schaffen. Wer argwöhnt, dem Fastenopfer sei das materielle Ziel doch wichtiger als das geistige, hätte hier einen neuen Gegenbeweis.*

*Die erwähnte Freude könnte beim Gedanken an die mit dem Vertrieb verbundene Mehrarbeit etwas getrübt werden. Niemand denkt daran, die Geislichkeit damit zu belasten. Hingegen könnte der von allen pädagogisch-katechetischen Kathedern verkündete Grundsatz realisiert werden, wonach alle schönen Theorien im leeren Raum stehen bleiben, wenn sie nicht mit einer Aktion verbunden werden.*

Gustav Kalt

## Aufgaben der Seelsorge im Alpinismus und Campingwesen

Mit diesen zwei Formen des modernen Tourismus befassten sich in letzter Zeit zwei Tagungen. Auch darüber möchten wir hier kurz berichten.

Die erste Tagung fand vom 23.–25. November 1970 im Kapuzinerkloster Bigorio (TI) statt. Bergfreunde, bekannte Alpinisten und Bergführer trafen sich mit Vertretern der Tourismus-Organisationen und der Kirche. Bigorio birgt das älteste Kapuzinerkloster auf dem Gebiet der heutigen Schweiz. Es bot mit seiner freien Aussicht auf den Luganersee bis zum Monte Rosa und mit der Stille der weiten Kastanienwälder die beste Voraussetzung, die Anliegen der echten Bergfreude zu besprechen. Der heutige Mas-

<sup>2</sup> Vgl. SKZ Nr. 4/1971 S. 58

sentourismus und die moderne Technik, die jedes Hindernis und jede Distanz überwinden, drohen der Bergwelt gerade das zu rauben, was der erholungssuchende und ideale Bergfreund dort immer gefunden hat: Ruhe, Erhabenheit der Natur und Erhebung des Geistes nach oben. Die Kirche als «Erzieherin der Menschen» wird darum um ihre aktive Mithilfe er sucht. Eine enge Zusammenarbeit aller guten Kräfte wird gefordert und angebahnt durch eine eigene Arbeitsgruppe innerhalb des ITI (Istituto internazionale per il Turismo). Auch die besondern pastoralen Möglichkeiten und Erfordernisse im Bergtourismus wurden besprochen<sup>3</sup>.

Vor Monatsfrist trafen sich 22 Vertreter aus acht Ländern und drei Konfessionen im Europa-Seminar Rothem bei Maastricht (NL), um die Fragen der Pastoral im Camping eingehend zu studieren und eine Handreichung für den Camping-Seelsorger herauszugeben. Die Tagung dauerte vom 17.–22. Januar 1971. Es wurde gründliche Vorarbeit geleistet: die soziologischen, psychologischen sowie die technischen Aspekte des Campings wurden analysiert und die pastoralen Folgerungen und Forderungen darauf aufgebaut. Soweit herrschte gute Übereinstimmung, weil die Tatsachen für alle eine deutliche Sprache reden. Bei der praktischen Verwirklichung in der Camping- und unserer eigenen Liturgie fing es dann zu happern an, als der Vertreter Luxemburgs mit seinen doktrinären und formal-rechtlichen Darlegungen eine Kluft gerade innerhalb der katholischen Teilnehmer aufriss – die wir leider, gerade während der Weltgebetswoche um die Einheit der Christen nicht mehr ganz überbrücken konnten. Es bedrückte alle, die sich der praktischen ökumenischen Arbeit verpflichtet wissen, dass wir nicht weiter als zu einem gemeinsamen Wortgottesdienst kamen.

Es war darum auch naheliegend, dass wir unter diesen Umständen den Hauptton unserer Wünsche an die Kirchenleitungen darauf legen mussten, dass ein Wortgottesdienst im Camping (ob ökumenisch – oder nur von einer Konfession, aber für alle offen und vollziehbar – gestaltet) als echte Sonntagsfeier für alle anerkannt wird («Sonntagspflicht»)<sup>4</sup>.

Die Handreichung an die Camping-Seelsorger wird natürlich auch die weitem Möglichkeiten, Anregungen und Wün-

<sup>3</sup> Vgl. den ausführlichen Bericht des Leiters der Tagung, in: «Pass» Nr. 12/1970. Die Zeitschrift «Pass», Rivista internazionale per chi lavora nel Turismo, wird herausgegeben von Don Gentili, 6978 Gandria (TI).

<sup>4</sup> Vgl. dazu die beiden Hauptartikel in «Gottesdienst» Nr. 2/1971 über Wortgottesdienst und «Sonntagspflicht» sowie die Erklärung des Ordinariates Limburg unter gd-Information.

## Am Scheinwerfer

### Sonderfall Schweiz

So was gibt es. Nicht nur in der geschichtlichen Entwicklung oder in der sprachlichen Vielfalt, nicht nur in der politischen oder wirtschaftlichen Stellung des Landes. Auch in der Kirche kann die Schweiz mit ihren sechs Bistümern, von denen die meisten sprachlich und kulturell nicht einheitlich sind, in mancher Hinsicht als «Sonderfall» gelten. Die Schweizerische Bischofskonferenz ist zwar eine der ältesten der Welt. Trotzdem kann man nicht behaupten, dass die Beziehungen der einzelnen Bistümer untereinander immer besonders eng gewesen wären, auch auf dem gleichen Sprachgebiet nicht. Katholiken einzelner Regionen wussten voneinander nicht sehr viel, die Zusammenarbeit in der Kirche auf der Ebene des ganzen Landes war nicht besonders stark. Seit Jahren beginnt sich hier eine neue Entwicklung anzubahnen. Ob man das Missionsjahr vor gut zehn Jahren als Meilenstein in dieser Entwicklung bezeichnen kann, oder eher das Fastenopfer der Schweizer Katholiken, oder eine andere Aktion, darauf kommt es nicht an.

Die Vorbereitung der Synode 72 baut auf der bereits begonnenen Zusammenarbeit. Der Beschluss, in der Schweiz die Synode 72 gemeinsam vorzubereiten und sie in den einzelnen Bistümern getrennt durchzuführen, ist ein Sonderfall in der

sche enthalten. Grosscampings mit 5000 bis 10 000 Bewohnern und entsprechenden Räumen oder Plätzen gestatten zwei oder drei getrennte Gottesdienste – andere Camping-Gemeinden bieten im Einverständnis mit der Ortskirche die Möglichkeit von ökumenischen Gottesdiensten. Für alle, die sich noch unvorbe-

bisherigen Synodentätigkeit in der katholischen Kirche. Man darf hoffen, dass vor allem durch die gemeinsame Vorbereitung der Synode 72 der «Sonderfall Schweiz» im kirchlichen Leben sich immer stärker in der Zusammenarbeit verschiedener sprachlichen und kulturellen Regionen und der einzelnen Bistümer ausprägen wird; dass er sich in einem immer grösseren Interesse für einander, in einer immer besseren gegenseitigen Information, in einem immer stärkeren Verständnis füreinander bei aller Wahrnehmung der jeweiligen Eigenart auswirken wird.

Innerhalb des gleichen Sprachraumes ist die Entwicklung der Schweizerischen Kirchenzeitung ein bescheidener Beitrag dazu. Seit drei Jahren ist die SKZ gemeinsames Organ der Bistümer Basel, Chur und St. Gallen. Vor einem Jahr kam das Bistum Lausanne, Genf und Freiburg für den deutschsprachigen Teil hinzu, dieses Jahr das Bistum Sitten für seinen deutschen Teil. So haben wir auf dem kirchlichen Gebiet im deutschsprachigen Raum der Schweiz ein Blatt, das der gegenseitigen Information und der Meinungsbildung und Diskussion im kirchlichen Leben dienen soll. Auch die Zusammenarbeit der Seelsorge- und Priesterräte gestaltet sich immer enger. Darf man also den «Sonderfall Schweiz» in dieser Richtung als vielversprechend und hoffnungsvoll ansehen? *Alois Sustar*

reitet der Notwendigkeit der Camping-seelsorge gegenübergestellt sehen, wird eine weitere *Arbeitswoche im Europa-Seminar Rothem bei Maastricht gehalten vom 19.–23. April 1971*. Gerne vermitteln wir die entsprechenden Programme und Handreichungen an Interessenten.

*Andreas Marzobl*

## Umstrittene Messfeier am Fernsehen

*In Nr. 8/1971 S. 115 dieses Organs erschien in der Sparte «Am Scheinwerfer» ein Bericht unseres Mitarbeiters Dr. Walter von Arx über eine Messfeier, die von der Planungsgruppe «Gottesdienst» der «Progressio 71» in Bern gestaltet und am 14. Februar 1971 durch das Schweizer Fernsehen ausgestrahlt worden war. Unser Mitarbeiter gehört weder der Planungsgruppe «Gottesdienst» an, noch hat er an der Gestaltung dieses Gruppengottesdienstes mitgewirkt. Um Missverständnissen vorzubeugen, möchten wir das hier in aller Form richtigstellen. Da Dr. Walter von Arx die ausge-*

*strahlte Messfeier am Bildschirm mitverfolgt hat, haben wir ihn gebeten, darüber in der SKZ zu berichten. Das hat er nun in der vorletzten Nummer getan.*

*Auf diesen Bericht hin erhielten wir einige Zuschriften, die sich im entgegengesetzten Sinn zu dieser Messfeier am Fernsehen äusser ten. Nach dem Grundsatz des «Audiatur et altera pars» lassen wir nachfolgend zwei Stimmen zu Wort kommen, die sich mit einigen durch diesen Gruppengottesdienst aufgeworfenen Fragen kritisch auseinandersetzen.*

*(Red.)*

## Experimentieren

Nicht nur im Bereiche der Naturwissenschaften, wo das Experiment erforderlich und unabdingbare Voraussetzung zu neuen Erkenntnissen ist, sondern auch in religiösen Belangen, für die Festlegung gottesdienstlicher Handlungen, wird experimentiert.

Der Wissenschaftler experimentiert nicht des Experimentes wegen. Er stellt auch kein «Experimentum crucis» an, das über einen ungeklärten Sachverhalt entscheiden soll, wobei sich jedoch nur das bestätigt, was als Lösung vorausgesetzt war, sondern wartet mit Geduld und Unvoreingenommenheit die Ergebnisse ab; er operiert meist mit toten Stoffen und umgibt sich und die eventuellen Zuschauer mit den nötigen Sicherheitsvorrichtungen, damit kein Schaden entstehe.

Die in der Naturwissenschaft befolgten Methoden können nur dort appliziert werden, wo ähnliche Voraussetzungen herrschen, d. h. wo man mit Hilfe der Sinne und der verstandsmässigen Überlegungen allgemein gültige Schlüsse ziehen darf und dafür sorgt, dass niemand zu Schaden kommt.

Das religiöse Experiment, wie z. B. das Ausprobieren neuer Messriten ist religions-psychologischer Natur, und man würde gut tun, einen passenderen Ausdruck zu finden. Es geht nicht um die Aufdeckung neuer Gesetzmässigkeiten, denn an der Transsubstantiation z. B. wird kein Experiment Neues klären können, sondern Experimentiermittel und Ziel des Experimentes sind in erster Linie die Miterleber, also die Zuschauer. Der experimentierende Priester (Kirchendiener) stellt bei der Feier des heiligen Messopfers gleichsam, wenn man den Vergleich wagen darf, ein «Experimentum crucis» an, weil er das zu vollziehende Mysterium in seinem Ausgang kennt. Das Resultierende ist also im *Erlebnis* des Zuschauers zu suchen. Daher hat sich die Gruppe «Progressio 71» nach dem Gottesdienst vom 14. Februar 1971 an den Fernsehzuschauer gewandt mit dem Ersuchen, die Eindrücke mitzuteilen.

Psychologische Erlebnisse bilden nun aber keinen Wertmesser für die Güte oder Zulässigkeit eines religiösen Geschehens, sonst müsste man Unsern Herrn als schlechten Psychologen werten, weil ihm viele Jünger wieder davonliefen. Ein jeder Zuschauer nimmt auf nach der Art seiner seelischen Verfassung, die von Mensch zu Mensch und von Tag zu Tag verschieden sein kann. Ergebnisse nach dem brieflichen Werturteil von Zuschauern statistisch erfassen zu wollen, ist daher falsch, vor allem auch deshalb, weil viele, sehr viele Gläubige aus dem gewöhnlichen Volke es mit dem religiösen Pröbeln ordentlich satt bekommen haben und sich überhaupt nicht mehr äussern.

Als der Herr seinem auserwählten Volke die Gesetze und die Vorschriften für das Sakrale gab, hat er sich nicht nach dem Geschmacke seiner Priester und seines Volkes gerichtet, sondern gab Moses *seine* Bestimmungen. Und wenn Rom heute das Suchen nach neuen Formen in der heiligen Messliturgie gestattet, dann nur den Bischofskonferenzen unter den Bedingungen, dass z. B. die *Publizität* ausgeschlossen sein soll. Diese Bestimmung wurde gröblich missachtet.

*Alois Kocher*

## Wann sind liturgische Experimente erlaubt?

Walter von Arx schreibt in seinem Artikel: «Wenn der Leserbrief (von Dr. Elisa Zanolari, Red.) behauptet, die dritte Liturgie-Instruktion verbiete Experimente, so ist das nur die halbe Wahrheit. Denn dieselbe Instruktion hält fest, dass die lokalen Bischofskonferenzen in gewissen Grenzen weiterhin Experimente gestatten dürfen.»

Wer die Instruktion unvoreingenommen liest, muss zugeben, dass Kardinal Benno Gut, von Papst Paul VI. ausdrücklich approbiert, einen deutlichen Schluss-Strich unter die liturgischen Experimente gesetzt hat und dass es sich jetzt nur noch um eng begrenzte Ausnahmefälle handeln kann. Die Mehrzahl der Gläubigen wünscht auch, dass man auf diesem Gebiet nun endlich wieder zur Ruhe kommen möge. Man sollte meinen, dass die

katholische Kirche in ihrer nun bald zweitausendjährigen Geschichte zur Genüge gelernt hat, das Opfer Christi darzubringen und das Gedächtnismahl des Herrn zu halten. Die Gottesverehrung ist schliesslich die Hauptsache, nicht die Abwechslung. Es wäre nicht zu verantworten, die besten Kräfte ans Experimentieren zu verschwenden und darüber die Bekehrung der Völker zu vergessen.

Was nun den letzten Satz von Walter von Arx betrifft (weiterhin Experimente gestattet), so könnte ich ihm entgegenhalten, dass auch das nur die halbe Wahrheit sei, denn in der dritten Instruktion heisst es im 12. Kapitel: «Wenn noch weitere Anpassungen gemäss n. 40 der Konstitution ‚Sacrosanctum Concilium‘ notwendig sind, dann soll die Konferenz der Bischöfe die Sache genau prüfen, den Geist und die Überlieferung eines jeden Volkes und die seelsorgerlichen Notwendigkeiten in Betracht ziehen. Wenn es opportun erscheint, gewisse Experimente durchzuführen, dann müssen deren Grenzen genau umschrieben werden; sie sollen von Gemeinschaften durchgeführt werden, die dazu fähig und in der Lage sind, durch erfahrene, in besonderem Auftrag handelnde Männer. Sie sollen nicht in grossen Feiern durchgeführt und ihre Kenntnis soll auch nicht verbreitet werden . . .»

Ich erlaube mir hier die Frage, ob eine Messfeier am Schweizer Fernsehen, in der günstigsten Zeit am Sonntagvormittag ausgestrahlt, dieser Forderung entspricht? *Elisa Zanolari*

## Aus dem Leben unserer Bistümer

### Dekanatstagungen im Bistum Basel 1971

#### Erste Erfahrungen

Das Thema der vom Bischof von Basel für die Priester seiner Diözese anberaumten Weiterbildungstage lautet für 1971: «Synode 72 – Demokratisierung der Kirche?» Bischof Hänggi und die Mitarbeiter des Ordinariates (auch die Domherren!) liessen es sich nicht nehmen, als erste selber drei Tage lang auf der Schulbank zu sitzen und sich der Weiterbildung unterzuordnen. Vom 1.–3. März 1971 hat als erstes Dekanat Stadt Luzern den Kurs im Antoniushaus Mattli/Morschach miterlebt. Da die Tagung in allen Priesterkapiteln des Bistums Basel mit dem gleichen Programm und denselben Referenten durchgeführt wird, dürfte diese Information über die im Kurs bereits gemachten Erfahrungen weitherum auf Interesse stossen.

Die Referenten, Dr. *Luigi Clerici*, Immenensee, Dr. *Werner Hegglin*, Bern, und Pfarrer *Paul Schwaller*, Solothurn, hatten den Kurs sorgfältig vorbereitet. So erhielt jeder Teilnehmer zu Beginn eine Arbeitsmappe mit 28 Seiten, die sämtliche Themen der Tagung enthielt und die Mitarbeit der Teilnehmer erleichterte. Ein erster Blick in die Arbeitsunterlage überzeugte von der inhaltlich und didaktisch soliden Durchgestaltung des Programmes. Die drei Tage standen in einem klaren, logischen Aufbau: 1. Tag: Diagnose und Prognose, 2. Tag: Utopie, 3. Tag: Planung. – Die ebenfalls von den Referenten vorbereitete Liturgie griff jedesmal die besprochenen Themen im Gespräch mit dem Herrn auf.

#### Diagnose

Die Kirche 1971 hat sich zunächst am Urchristentum zu messen. Dr. *Werner Hegglin* erläuterte sorgfältig die kirchli-

chen Funktionen in der Urkirche mittels Ausdrücken, die sich im Neuen Testament wiederholen wie etwa evangelizo, martyreo, dialethomai u. a. m. Auf Grund so entstandener «Wortfelder» wurde die Gesinnung der Urgemeinden klar, auf einem im Vergleich zur üblichen Exegese zwar ungewohnten, aber nicht minder eindrücklichen Weise: Der Bote des Herrn hat seinen Auftrag auszurichten, nicht seine privaten Überlegungen zum besten zu geben. Nicht der Herold ist wichtig, sondern der Kommende: Christus. Dabei ist die prophetische Gabe aller Gläubigen für die Zukunftsschau des Gottesreiches ebenso wichtig wie der historische Ausgangspunkt der Frohen Botschaft. Die Auseinandersetzung geschieht durch Diskussion, durch persönliches Zeugnis und durch paränetische Forderungen. Es gibt kein Tun mehr, das nicht zur Kirche gehört. So lautete knapp zusammengefasst die Diagnose des urchristlichen Modelles.

### Prognose

Pfarrer Paul Schwaller baute die Prognose auf dem «8. Arbeitsbericht des Schweizerischen Pastoralsoziologischen Institutes „Kirche 85“» auf, dem er exemplarisch einige Faktoren der künftigen gesellschaftlichen Entwicklung entnahm (wertvoll wäre es, wenn alle Kursteilnehmer im Besitz dieser Mappe wären, die unseres Erachtens alle Seelsorger kennen müssten). Die infaltive Kommunikation mit zum Teil neuen, intensiv eingesetzten Informationsmitteln (z. B. Zeitung nicht mehr im Briefkasten, sondern per Fernschreiber in jede Stube geliefert!) wird «geradezu das Kennzeichen der modernen Welt» sein. – Die Wirtschaft und die Berufssituation wird sich von der Industrie zu den Dienstleistungen verlagern. Die Agglomerationen nehmen noch mehr zu, die Landschaft wird vermehrt zum Erholungsgebiet. – Der paternalistische Führungsstil in der Wirtschaft wird noch stärker als bisher von Partnerschaft und Kollegialität abgelöst sein. – Die Arbeit wird in den Dienst der Freizeit gestellt. Nicht mehr wird die Freizeit Erholungspause zur Arbeit sein. Das nur einige Ausschnitte.

Zwei Tonband-Interviews mit Nationalrat Dr. *Alfons Müller-Marzohl*, Luzern, und Dr. *Bruno Gruber*, Bern, rundeten die Prognose ab und beunruhigten durch viele an die Seelsorger von morgen gestellte Fragen. Der erste Tag schloss ab durch gezielte Gruppenarbeit der Teilnehmer, bei der optimale Lösungen für die Kirche von morgen zur Aussprache gelangten.

### Utopie

Utopie bedeutet in diesem Zusammenhang die wünschenswerten und erreichbare Zukunft.

Der zweite Tag versuchte gangbare Wege einer Kirche von morgen zu zeichnen, wonach eine «Demokratisierung» (genauer Kooperation) beitragen könnte, das urchristliche Modell mit den Postulaten der Futurologie in Einklang zu bringen. Dr. Luigi Clerici griff an Hand der gegenwärtigen theologischen Diskussion ekklesiologische Fragen auf. Ohne den Anschein zu erwecken, als wäre vom Evangelium oder von der Tradition her die Struktur der Kirche eindeutig, zeigte er vorsichtig die Chancen und Grenzen der Demokratisierung innerhalb der Kirche. Der Demokratiebegriff des modernen Staates kann nicht unbedenken von der Kirche übernommen werden, wie wohl staatliche Strukturen eh und je Kirchenstrukturen beeinflusst haben. Dass eine dialektische Spannung zwischen Hierarchie und Demokratie dem Volk Gottes grundgelegt ist, wurde am Kirchenbild des Neuen Testaments (Paulusbriefe, Apostelgeschichte, Pastoralbriefe) differenziert dargelegt. Im neutestamentlichen Leitbild findet sich Brüderlichkeit und Leitungsautorität. Letztere erhält ihre Vollmacht durch Wahl «von unten» und Amtseinsetzung «von oben». Köstlich war dabei die Lektüre entsprechender neuester Publikationen von Rahner und Ratzinger, deren Auseinandersetzung heftig und polemisch geworden ist.

Als Gruppenarbeit zur Erhellung einer utopischen Kirche galt es, diese Thesen-Antithesen anzuwenden für die Pfarrei und den Pfarreirat, für die Kirchgemeinde und Kirchenpflege, für das Bistum. Auch die Frage nach der Volkswahl der Geistlichen und des Bischofes wurden vorgelegt.

Von Bedeutung waren die Ausführungen Dr. Clericis über die Voraussetzungen einer kirchlichen «Demokratisierung»: Ebenso Mut zur Verantwortung, wie qualifiziertere Sachkompetenz, die ihrerseits theologische Fortbildung aller Mitsprechenden voraussetzt. Denn nicht der Wille einer Mehrheit führt zur Wahrheit, sondern die Erkenntnisfülle der Botschaft. – Kollegiale Askese ist ebenfalls vonnöten. Sie manifestiert sich in Gesprächsdisziplin und Sinn für Toleranz. Hier wäre für Klerus und Laien gruppenpsychologische Schulung erforderlich. (Ob sich nicht die nächstjährigen Dekanatstagungen spezifisch dieser Schulung widmen sollten?) Wichtige Voraussetzung zur Kooperation (in der Kirche ist auch «innerkirchlicher Rechtsschutz») (Gibt es in der Kirche eine Appellationsinstanz gegen Vorgesetzte, fragte der Referent). Ebenso erforderlich ist der Respekt der Amtsträger von dem «sensus fidelium» (Woher soviel Misstrauen der Laien vor klerikaler Manipulation auch bei einer «Partnerschaft»?) Ein eindrückliches Hörbild über gruppenpsychologische Funktionen beendete den zweiten Kurstag.

### Planung

Der Kurs blieb nicht in der Utopie stecken. Am dritten Tag erläuterte Pfarrer Schwaller konkrete Chancen der Kooperation in Pfarrei und Region – die heute schon möglich sind. Dabei wurde mittels Hörbild-Interviews auf die Synode 72 übergeleitet. Befragt wurden Prof. Dr. *Herbert Vorgrimler*, Bischofsvikar Dr. *Fritz Domman*, Dr. *Ivo Fürer*, der Vorsitzende der interdiözesanen Vorbereitungskommission, *Armand Claude* vom Fastenopfer, *Peter Unold* vom Zentralsekretariat der Synode 72 und zuletzt Bischof *Anton Hänggi*, von dessen Votum aus – bei allem pathosfreien Realismus – viel Zuversicht für die bevorstehende Synode 72 ausging.

Es ist zu hoffen, dass dank dieser Weiterbildungstage der Basler Klerus nicht unvorbereitet in die Zeit der Synode 72 und der zu erwartenden Demokratisierung der Kirche schreiten wird. *Paolo Brenni*

### Hinweise

#### Zum Pastoral Schreiben der Schweizer Bischöfe über Busse und Beichte

Das 38seitige Pastoral Schreiben unserer Bischöfe über Busse und Beichte enthält sehr viele wertvolle Hinweise und Anregungen für die seelsorgliche Praxis. Es wäre schade, wenn das Pastoral Schreiben irgendwo unter anderen Schriften unbeachtet bliebe. Zum praktischen Gebrauch haben wir hier ein kleines *Stichwortverzeichnis* zusammengestellt, das die Benützung des Pastoral Schreibens erleichtern wird:

Andachtsbeichte 30, 35  
 Almosen als Busswerke 32, 33  
 Beichtpraxis im Laufe der Jahrhunderte 15 ff.  
 Beichtvater als Seelenführer 36  
 Bussfeiern 33 ff.  
 Buss-Sakrament durch Christus eingesetzt (Jo 20, 21–23) 12–13  
 Buss-Sakrament, geschichtliche Entwicklung 15 ff.  
 Dekalog durch Christus erklärt 23  
 Einzelbeichte 35  
 Gewissenerforschung, tägliche 27  
 Gewissenerforschung nach den 10 Geboten 37  
 Gedankensünden 16, 29  
 Hauptgebot und Gewissensbildung 25, 37  
 Jesus, Verhältnis zu den Sündern 9 ff.  
 Laienbeichte im Mittelalter 17, 19  
 Lässliche Sünden 26–27  
 Ohrenbeichte 35  
 Paulus und der Unzuchtsünder in Korinth 13  
 Reue vereinbar mit Wissen, wieder zu sündigen 31, 32  
 Schwere Sünden vide Todsünden!  
 Seelenführung 17, 36  
 Sündennachlass nach der Bibel 7 ff.  
 Sündennachlass gemäss kirchlicher Tradition 15 ff.  
 Soziales Moment der Sünde 13, 14, 17  
 Todsünden 11, 12, 16, 21–23  
 Unterscheidung zwischen Todsünden und lässlichen Sünden 26–27  
 Wege, verschiedene, der Sündenvergebung 29 ff.  
*Anton Schraner*



## Volksmision ohne Kirche

Konfessionskundlich lassen sich die christlichen Kirchen, Gemeinschaften und Vereinigungen einteilen in Kirchen, Bruder- und Schwesternschaften, evangelistische und volksmissionarische Unternehmen, Missionsgesellschaften und Sondergruppen. Erstaunlicherweise sind die evangelistischen und volksmissionarischen Werke recht wenig bekannt, obwohl sie eine umfangreiche Tätigkeit entwickeln. Allein in der deutschsprachigen Schweiz wirken an die hundert solcher Unternehmen mit einer umfangreichen Tätigkeit: 69 veröffentlichen eine eigene Zeitschrift, 11 führen einen Verlag, viele verteilen Bibeln oder Bibelteile, 17 verbreiten zum Teil selbstverfasste Traktate, 14 haben eine Radiomission (vorwiegend über Radio Luxemburg), 11 stellen evangelistische Schallplatten, 5 entsprechende Tonbänder zur Verfügung, 4 haben Telefonkurzpredigten eingerichtet, 6 führen eine eigene Bibelschule, 4 eine Kurzbibelschule, 9 einen Bibelkorrespondenzkurs, 14 besitzen ein eigenes oder eigene Erholungsheime, 3 haben eine eigene Heidenmission gegründet.

Seit Jahren schon sammelt Dr. Oswald Eggenberger, reformierter Pfarrer in Mönchaltorf, Informationen über diese Werke. In diesen Tagen hat er nun eine Broschüre veröffentlicht, in der diese Informationen übersichtlich zusammengestellt sind<sup>1</sup>. Jedes in der deutschsprachigen Schweiz tätige evangelistische und volksmissionarische Unternehmen wird kurz beschrieben: Zeit und Umstände der Gründung, Hinweis auf die Geschichte, Übersicht über die Glaubensanschauungen und Aufzählung der Tätigkeitszweige, Verhältnis zu den Landes- und Freikirchen, zu anderen christlichen Werken und zur ökumenischen Bewegung. Nebst statistischen Angaben sind auch die Zeitschrift(en) und die Adresse(n) angegeben. Diese Broschüre ist die einzige veröffentlichte Zusammenstellung von so vielen Informationen über diese konfessionskundlich kaum untersuchten Werke.

Da in diesem Bereich viel in Bewegung ist, nimmt Pfarrer Eggenberger Berichte

über Änderungen innerhalb der beschriebenen Unternehmen sowie über die Entstehung neuer Werke und Mitteilungen über Erfahrungen mit ihnen allen sehr dankbar entgegen<sup>2</sup>. Andererseits veröffentlicht Pfarrer Eggenberger wiederum die neuesten Mitteilungen über die evangelistischen und volksmissionarischen Unternehmen wie auch über die kleinen Freikirchen, Sondergruppen und religiösen Vereinigungen<sup>3</sup>.

Eine Besonderheit der evangelistischen Werke besteht darin, dass sie ausserhalb der Kirchen volksmissionarisch tätig sind. Dabei suchen die einen Beziehungen zu den Kirchen, sind auch zu Zusammenarbeit durchaus bereit, die anderen dagegen setzen sich von den Kirchen schroff ab. Gute Beziehungen zur Kirche haben die wenigen römisch-katholischen und die ökumenisch ausgerichteten reformierten Werke wie zum Beispiel die Schweizerische Bibelgesellschaft. Ein grosser Teil der Werke, die sich auf Evangelium und Reformation berufen, hat ein fundamentalistisches Bibel- und Glaubensverständnis. Dieser Fundamentalismus lehnt in der Regel einerseits den römischen Katholizismus und andererseits

die Methoden und Ergebnisse der Naturwissenschaften und der historischen Forschung ab. Mit diesen Werken ins Gespräch zu kommen ist darum nicht nur für die römisch-katholische Kirche, sondern für alle Kirchen schwierig, die in der Theologie die historisch-kritische Methode zulassen und sich gesellschaftsdiakonisch engagieren.

Eine besondere Herausforderung sind sie insbesondere für die reformierten Kirchen, die nicht untätig zusehen dürfen, «wenn Evangelisation und Volksmision in die zahlreichen evangelistischen und volksmissionarischen Unternehmen auswandern»<sup>4</sup>. Die römisch-katholische Kirche dürfte dabei aber nicht untätig zusehen. Für die Erfüllung der Aufgaben wie Evangelisation und Volksmision «sollten die Kirchen gemeinsam neue Grundlagen und Wege erarbeiten und sie je nach der Art der Aufgabe gemeinsam durchführen oder sich gegenseitig bei der Durchführung helfen»<sup>5</sup>. Der Eifer der freien evangelistischen Werke müsste die Kirchen zu eigenem evangelistischem und volksmissionarischem Engagement anspornen. Ob dabei auch Methoden der freien Werke übernommen werden können, muss im konkreten Fall geprüft werden.

Rolf Weibel

## Die katholischen Orden der Schweiz zur Aufhebung des Jesuiten- und Klosterartikels der Schweizerischen Bundesverfassung

### Vorbemerkung

*Wir veröffentlichen nachfolgend den Wortlaut der «Vernehmlassung der katholischen Orden der Schweiz an das Eidgenössische Departement des Innern betreffend die Aufhebung des Jesuiten- und Klosterartikels der Schweizerischen Bundesverfassung». Zur Vorgeschichte dieses bedeutsamen Dokuments sei folgendes vorausgeschickt:*

1. Der Vorstand der VOS, erweitert durch Vertreterinnen der VHONOS, beauftragte die ständige «Kommission für die Revision der konfessionellen Ausnahmeartikel der BV» (erweitert durch Vertreterinnen der VHONOS und der USMSR – Union des Supérieures majeures de la Suisse romande) mit der Ausarbeitung eines Entwurfes. Gleichzeitig erteilte er anhand eines Vorentwurfes die entsprechenden Richtlinien.

2. Der von der Kommission in Zusammenarbeit mit einem juristischen Gutachter erarbeitete Text erhielt die Genehmigung des Vorstandes und wurde anschliessend über 150 selbständigen Frauen- und Männerorden (bzw. Kongregationen, selbständige Klöster) unterbreitet. (In die Stellungnahme nicht miteinbezogen wurden die Säkularinstitute, da sie von den Art. 51 und 52 BV nicht betroffen sind, und Kleinstinstitutionen mit weniger als

15 Mitgliedern. Klöster wurden alle berücksichtigt.)

3. Der Text fand inhaltlich die Zustimmung der angefragten Institutionen und wurde mit Datum vom 29. Mai 1970, unterzeichnet von Abt Leonhard Bösch dem Eidgenössischen Departement des Innern eingereicht. (Red.)

Die katholischen Frauen- und Männerorden der Schweiz entsprechen gerne der Einladung des Eidg. Departementes des Innern vom 17. November 1969, sich an der Vernehmlassung über die Revision des Jesuiten- und Klosterartikels zu beteiligen. Sie danken dem Bundesrat für seine tatkräftige Förderung der Revision der Artikel 51 und 52 BV und anerkennen die bisher von den staatlichen Behörden geübte Toleranz in der Handhabung der beiden Ausnahmeartikel.

Die religiösen Orden, die durch die beiden Artikel seit über hundert Jahren diskriminiert wurden, haben mit besonderem Interesse vom III. Teil des Gutachtens von Herrn Prof. Dr. Werner Kägi Kenntnis genommen. Sie danken dem Experten für seine wissenschaftlich gründliche und von hohem Verantwortungsbewusstsein getragene Arbeit, die einen unentbehrlichen Beitrag zum Gelingen der lange erwarteten Revision darstellt.

<sup>1</sup> Oswald Eggenberger, die evangelistischen und volksmissionarischen Unternehmen in der Schweiz (Evangelische Orientierungsstelle, Mönchaltorf 1971). Diese Broschüre kostet Fr. 6.– und ist zu beziehen bei der Evangelischen Orientierungsstelle, 8617 Mönchaltorf (Zürich).

<sup>2</sup> Anschrift wie Anmerkung 1.

<sup>3</sup> Für 1971 beträgt der Abonnementsbetrag Fr. 4.80. Ansichtsnummern und Abonnemente sind ebenfalls bei der Evangelischen Orientierungsstelle zu bestellen.

<sup>4</sup> O. Eggenberger, a. a. O. 12.

<sup>5</sup> Richtlinien und Empfehlungen für das gemeinsame Beten und Handeln der Kirchen in der Schweiz (Zürich 1970) Nr. 32.

Die Ordensleute, die sich in der Gegenwart wie in der Vergangenheit nach der Norm des Evangeliums in den Dienst Gottes, der Kirche und aller Menschen gestellt wissen, erhoffen von der Revision nicht nur eigenen Vorteil. Als Schweizerinnen und Schweizer messen sie dem Ausbau des Rechtsstaates, dem Ansehen unseres Landes im Ausland und der weltweiten Verwirklichung der Menschenrechte grosse Bedeutung zu.

Die vorliegende Vernehmlassung, der *alle* katholischen Frauen- und Männerorden der Schweiz ihre volle Zustimmung erteilt haben, räumt den politischen Instanzen in der Gestaltung der konkreten Revisionsvorlage ein weitgehendes Ermessen ein. Es kann nicht Sache von Theologen und Ordensleuten sein, in staatsrechtlichen und verfassungspolitischen Einzelfragen ein Urteil fällen zu wollen.

Formal ist die Vernehmlassung so gestaltet, dass sich jeder der fünf Abschnitte in These und Begründung gliedert. Die These fasst die wichtigsten Aussagen kurz zusammen.

## I. Aufhebung der Artikel 51 und 52 BV

Die konfessionellen Ausnahmerechtsartikel der Bundesverfassung *widersprechen* den Grundprinzipien des schweizerischen Rechtsstaates und den allgemeinen Menschenrechten.

Sie *erschweren* das ökumenische Einvernehmen und Zusammenwirken der Konfessionen und *hindern* die religiösen Orden in ihrem Dienst am Schweizer Volk.

Aus diesen Gründen sind die Artikel 51 und 52 BV *aufzuheben*.

### Begründung

1. Das schweizerische Staatsleben ist durch die Ideen der *Freiheit* und *Gerechtigkeit* bestimmt und getragen. Die Bundesverfassung, als rechtlicher Ausdruck dieser Staatsidee, ist deshalb dem Recht, das Freiheit, Gleichheit und Frieden garantiert, verpflichtet. Die *Ausnahmerechtsartikel* beschränken aber *ohne Legitimität* die Freiheit und die Rechte der religiösen Orden; diesen Institutionen kann nicht nachgewiesen werden, dass sie die staatliche Ordnung gefährden oder den konfessionellen Frieden stören (vgl. Gutachten I. und II. Teil). Deshalb stehen die Artikel 51 und 52 BV im Widerspruch zur schweizerischen Staatsidee und zu den obersten Leitsätzen unseres Grundgesetzes. Sie sind «Ausnahmerechtsartikel», die nicht nur einige tausend Ordensleute, sondern *alle Schweizer Katholiken* diskriminieren, da Orden und Klöster nicht nur Randphänomene im Leben der katholischen Kirche sind. Betroffen ist schliesslich auch *jeder Schweizer*. Die tatsächliche Gewährleistung der Freiheitsrechte kann keinem Bürger gleichgültig sein. Auch wenn die Orden nicht bestreiten wollen, dass sie sich im Verlauf der Geschichte Fehler und Unzulänglichkeiten zuschulden kommen liessen und auch heute wie jede Institution der menschlichen Beschränktheit unterliegen, so sind sie doch der Überzeugung, dass die *Ausnahmerechtsartikel weder im 19. Jahrhundert noch heute politisch notwendig* waren oder sind. Die Geschichtswissenschaft erklärt sich ausserstande, schlüssige Beweise für eine staatsgefährdende Tätigkeit der Orden im 19. Jahrhundert beibringen zu können. Die Artikel 51 und 52 BV hinderten damals und hindern auch heute noch das friedliche und unge- trübte Zusammenleben aller Staatsbürger. Was die *Praktikabilität* der beiden Artikel betrifft, so bestätigt das Gutachten von Prof. Werner Kägi (vgl. III. Teil. s. 5 f.) auch für diesen Fall die Tatsache, dass menschenrechtswidriges Recht letztlich nicht anwendbar ist. Es setzt Behörden wie Betroffene einer nicht geringen Belastung aus.

2. Die Ausnahmerechtsartikel stehen im Widerspruch zur «Allgemeinen Erklärung der *Menschenrechte*» der Vereinigten Nationen vom 10. Dezember 1948, zum «Pacte international relatif aux droits civils et politiques», den die Generalversammlung der Vereinigten Nationen 1966 einstimmig angenommen hat und zu der 1953 in Kraft getretenen «Konvention zum Schutze der Menschenrechte und grundlegenden Freiheiten» des Europarates.

Das eigene Staatsverständnis und die Mitverantwortung für eine gerechte Weltfriedensordnung machen es der Schweiz zur Pflicht, sich am gemeinsamen Mühen der Völker an der Durchsetzung der Menschenrechte zu beteiligen. Ihre Stellung im Ausland kann dadurch von einer Hypothek entlastet und ihr Ansehen gefestigt und gefördert werden.

3. Die Artikel 51 und 52 BV sind keine Garantie für den *konfessionellen Frieden*. Die Behauptung, die Ausnahmerechtsartikel hätten in den letzten hundert Jahren den konfessionellen Frieden in der Schweiz gesichert, lässt sich nicht beweisen. Es widerspricht einem Grundprinzip des Rechtsstaates, wenn eine positiv-rechtliche Norm eine Vereinigung zum vornherein als Friedensstörer praesumiert.

Die Ausnahmerechtsartikel sind ein Hindernis auf dem Weg zum besseren Einvernehmen der Konfessionen. Sie führen zu konfessionalistisch verengten und deshalb unfruchtbaren und unzeitgemässen Auseinandersetzungen und schaffen ein dauerndes Malaise.

Gemäss dem Auftrag des II. Vatikanischen Konzils wissen sich die Ordensleute verpflichtet, die Einheit der Christen zu fördern, die Religionsfreiheit und den konfessionellen Frieden zu wahren und zu mehren. Gerade als Schweizerinnen und Schweizer teilen sie die Ansicht der überwiegenden Mehrheit unseres Volkes, dass Religionsfreiheit und konfessioneller Friede hohe und unverzichtbare Güter sind.

4. Die grössere Freiheit, welche die Orden durch die Beseitigung dieser belastenden Diskriminierung gewinnen, wird es ihnen ermöglichen, sich vermehrt in den *Dienst* aller zu stellen. Die kulturellen, sozialen und caritativen Leistungen der religiösen Orden in Vergangenheit und Gegenwart bedeuten ihnen Verpflichtung und Auftrag für die Zukunft.

## II. Partialrevision

Die Artikel 51 und 52 BV sollten *vor* einer allfälligen Totalrevision der Bundesverfassung durch eine *Partialrevision aufgehoben* werden.

### Begründung:

1. Wie Prof. Kägi im 2. Kapitel (III. S. 8–19) überzeugend darlegt, kann die Problematik der Ausnahmerechtsartikel nur über eine *Verfassungsrevision* behoben werden. Suspendierung, stillschweigende Aufhebung, Feststellung der Ungültigkeit infolge Widerspruchs zum Völker- oder Naturrecht oder Aufhebung durch eine «weitherzige» Praxis sind keine Lösungen.

In diesem Zusammenhang ist darauf hinzuweisen, dass auch nach unserer Auffassung die Berufung auf das *Naturrecht* allein keine Lösung bringen kann. Wenn nach allgemeiner katholischer Lehre das Naturrecht nicht nur «seinsollendes», sondern «wirkliches und geltendes» Recht ist, so folgt daraus noch nicht unmittelbar, dass jede positive, dem Naturrecht widersprechende Rechtsnorm eo ipso ungültig und nicht zu beachtendes Recht ist. Auch das Naturrecht kennt die Prinzipien der Güterabwägung, der Verhältnismässigkeit und der Rechtssicherheit. Führt die Nichtbeachtung einer positiven naturrechtswidrigen Rechtsnorm zur Gefährdung *grösserer* Güter

als desjenigen, das durch die besagte Rechtsnorm verletzt wird, so ist diese positive Rechtsnorm nicht einfach zu umgehen. Dies als notwendige Ergänzung zu den Darlegungen des Gutachtens (III. 11 f.) und zur Richtigstellung von zuweilen auf katholischer Seite vorgetragener Meinungen.

2. Gegen die Aufhebung der Artikel 51 und 52 BV im Rahmen einer *Totalrevision* sprechen folgende Überlegungen:

Das Zustandekommen einer Totalrevision der Bundesverfassung ist noch ungewiss und zeitlich nicht absehbar. Die Revision der Artikel drängt sich aber heute auf. (Der Verweis auf eine Totalrevision ist nicht selten ein Alibi jener, welche die Revision ad calendae graecas verschieben möchten.)

Es scheint wenig erfolgreich, die Ausnahmerechtsartikel über eine Totalrevision «hinausschmuggeln» zu wollen in der Annahme, auf diese Weise die Widerstände gegen eine Revision leichter entkräften zu können. Ein solches Vorgehen könnte im Gegenteil eine Totalrevision und damit auch eine Revision der beiden Artikel gefährden. Der Souverän lässt sich nicht manipulieren.

Eine Totalrevision kann nicht dazu benützt werden, beschränkte Einzelziele durchzusetzen. Das entspräche weder dem Geist der Verfassung, noch wäre es politisch aussichtsreich. Die Frage der Ausnahmerechtsartikel zusammen mit dem Frauenstimm- und -wahlrecht ins Zentrum einer Totalrevision stellen zu wollen, hiesse die Proportionen verzerren. Auf dem Weg in die Zukunft hat die Schweiz Probleme von ganz anderem Gewicht zu lösen, die möglicherweise eine Totalrevision erforderlich machen. Da aber die Ausnahmerechtsartikel aus bekannten Gründen den Weg zu einer solchen Totalrevision blockieren, drängt sich eine Partialrevision auf.

3. Die *Partialrevision* dürfte somit der einzig gangbare Weg sein.

### a) Ihr Umfang:

Die Gründe, weshalb wir die Partialrevision auf die Artikel 51 und 52 BV beschränkt wissen möchten, decken sich mit jenen, die Prof. Kägi in seinem Gutachten (III. S. 25 bis 37) eingehend dargelegt hat.

Indes halten wir ausdrücklich fest, dass wir grundsätzlich für die Beseitigung *jedes* Ausnahmerechts und *jeder* Diskriminierung eintreten. Daher würden wir es begrüssen, wenn der Bundesrat in seine Botschaft zur Revision der Artikel 51 und 52 BV eine Absichtserklärung aufnehmen würde, nach erfolgter Revision der beiden Artikel möglichst bald eine Vorlage zur Beseitigung des Schächtverbotes (Art. 25<sup>bis</sup> BV) zu unterbreiten.

Eine begrenzte Partialrevision wird von uns gewünscht, weil wir mit dem Gutachter der Überzeugung sind, dass der zunächst längere Weg mehrerer, sich folgender Partialrevisionen letztlich doch der kürzere, weil erfolgreichere ist.

### b) Ihre Erreichbarkeit:

Es ist in erster Linie Sache der verantwortlichen politischen Instanzen zu entscheiden, ob die Revision im gegenwärtigen Zeitpunkt verwirklicht ist oder nicht. Wenn wir die Frage unsererseits beantworten, geschieht das in der Absicht, eine erwartete Entscheidungshilfe zu leisten.

Wir sind auf Grund der Überlegungen, die Prof. Kägi im 6. Kapitel (III. S. 52–56) anstellt, der Ansicht, dass *heute* eine Revision erreichbar sein sollte. Trotz den nicht zu unterschätzenden Hindernissen (vgl. Gutachten III. S. 56–58) darf bei umsichtiger Vorbereitung der Volksabstimmung (vgl. Gutachten III. S. 58–60) mit einem Erfolg gerechnet werden. Man kann annehmen, dass sich nicht

nur die sog. «offizielle Schweiz» positiv zu einer Revision einstellen wird, sondern auch die Mehrheit des Volkes. Eine objektive Prüfung der Entwicklung der letzten Jahrzehnte erlaubt dieses Vertrauen in die politische Reife des Volkes. Es sei nur erinnert an die erfolgte rechtliche Gleichstellung der grossen Kirchen in mehrheitlich protestantischen oder katholischen Kantonen.

Wir sind der Überzeugung, dass sich die Vorbereitung und die Durchführung der Volksabstimmung ohne Gefährdung des konfessionellen Friedens abwickeln wird. Auch ein allfälliger Misserfolg hätte weder für den Orden noch für das staatliche Zusammenleben jene einschneidenden Folgen, die gelegentlich prophezeit werden. Das Schweizer Volk weiss heute zu gut, dass es durch konfessionellen Hader weit mehr zu verlieren als zu gewinnen hätte.

### III. Zum konkreten Revisionsvorschlag

Weder die blosse Aufhebung der Artikel 51 und 52 BV noch die Ersetzung dieser Artikel gemäss Vorschlag von Herrn Prof. Dr. Kägi vermag als Lösung voll zu befriedigen. Die positiven Gesichtspunkte der beiden Lösungen sollen aber berücksichtigt werden.

#### Begründung:

1. Die Lösung, welche die *blosse Aufhebung* der Artikel 51 und 52 BV vorschlägt, hat den *Vorteil* der grösstmöglichen Einfachheit und Klarheit. Sie erreicht auf unkompliziertem Weg das durch die Revision angestrebte Ziel der uneingeschränkten Religionsfreiheit und der Rechtsgleichheit für alle. Nach übereinstimmender Ansicht der Staatsrechtslehrer entzieht sie dem Staat keineswegs die rechtlichen Grundlagen, derer er für die Aufrechterhaltung der öffentlichen Ordnung und des konfessionellen Friedens bedarf.

Der *Nachteil* dieser Lösung liegt auf der abstimmungspolitischen Ebene. Die blosse Aufhebung der beiden Ausnahmereartikel könnte der unbegründeten Angst Vorschub leisten, der Staat wäre nach Abschaffung dieser Artikel nicht mehr in der Lage, den konfessionellen Frieden zu sichern. Der blosse Hinweis auf bereits in Kraft stehende und staatsrechtlich zureichende Verfassungsnormen könnte eventuell nicht genügen, um das latente Misstrauen auszuräumen, dem Konfessionalismus werde durch die Ausmerzung der beiden Artikel Tür und Tor geöffnet.

2. Der Vorschlag von Prof. Dr. Kägi (vgl. Gutachten III. S. 47–51) hat den abstimmungspolitischen *Vorteil*, dass er die Artikel 51 und 52 BV durch neue Artikel ersetzt. Das bisher geltende Recht wird klarer und systematischer dargestellt und in der Abfolge der nummerierten Verfassungsartikel werden Lücken gesetzestechnisch elegant vermieden.

Der *Nachteil* des Vorschlags liegt darin, dass Artikel 50 BV, der auch nach Meinung von Prof. Kägi im Zuge einer Gesamtbereinigung der Verhältnisordnung von Kirche und Staat revidiert werden muss (vgl. Gutachten III. S. 25 f.; 50 f., durch einen positiven Ausgang der Volksabstimmung neu bestätigt wird. Trotz der Änderungen, die der Gutachter am geltenden Text vornimmt, bleibt dieser materiell und formell dem 19. Jahrhundert verhaftet. Seine erneute Bestätigung sollte vermieden werden.

Es empfiehlt sich daher, den Artikel 50 BV so zu lassen, wie er ist, auch wenn es dann nicht gelingen sollte, sog. «Leerstellen» im Verfassungstext zu vermeiden. Die Korrektur dieses «Schönheitsfehlers» darf einer Totalrevision überlassen werden.

3. Die definitive Ausarbeitung der konkreten Revisionsvorlage möchten wir aus den in der Einleitung angegebenen Gründen den zuständigen politischen Instanzen überlassen. Wir begnügen uns mit den folgenden Hinweisen:

In die Revision sollten aus der geltenden Verfassung nur die Artikel 51 und 52 BV, nicht aber Artikel 50 BV einbezogen werden.

Die Artikel 51 und 52 BV werden durch einen neuen Artikel ersetzt. – Ob sich die von Prof. Kägi vorgeschlagene generell-abstrakte Rechtsnorm (neuer Artikel 51 Abs. 2: «Das Verbot einer Vereinigung oder Institution, die dauernd die öffentliche Ordnung oder den religiösen Frieden stört, erfolgt durch Bundesbeschluss.» Gutachten III. S. 49) als Ersatz für die beiden Ausnahmereartikel eignet, bleibt fraglich. – Nach unserer Ansicht könnte der neu zu schaffende Artikel dahin lauten, dass er für die Wahrung der öffentlichen Ordnung und des konfessionellen Friedens auf die Handhaben der Bundesgesetzgebung verweist. Da es 1874 weder ein ZGB noch ein StGB gab, hätte ein solcher Verweis seine Berechtigung.

Gemäss unserem Vorschlag entstände an der Stelle des alten Artikels 52 BV eine *Lücke*. Diesem Umstand kommt angesichts einer bevorstehenden Totalrevision keine grosse Bedeutung zu.

### IV. Zur Frage eines Toleranzartikels

Gegen einen Toleranzartikel bestehen von seiten der religiösen Orden keine grundsätzlichen Bedenken. Sie überlassen die Entscheidung über die Opportunität eines solchen Artikels dem Ermessen der politischen Instanzen.

#### Begründung:

1. Die Orden stimmen mit Prof. Kägi (vgl. Gutachten III. S. 43 f.) und wohl mit allen *unverzichtbare* Grundvoraussetzung unseres Staatslebens ist. Vergangenheit und Gegenwart sprechen eine so eindeutige Sprache, dass sich jede weitere Begründung oder Darlegung erübrigt. Gegen einen Toleranzartikel sind deshalb keine grundsätzlichen Bedenken anzumelden. Indes bleibt zu erwägen, dass beim Stimmberechtigten der Eindruck entstehen könnte, die Ausnahmereartikel seien im Dienste des Toleranzgedankens gestanden und müssten deshalb durch einen Toleranzartikel ersetzt werden.

2. Mit dem Gutachter sind wir auch der Meinung, dass es bei der Revision primär «nicht um einen Anspruch auf blosse Toleranz, sondern um den Rechtsanspruch auf allgemeine und gleiche Freiheit» (Gutachten III. S. 45 f.) geht.

Die staatsrechtlichen Überlegungen des Experten gegen einen Toleranzartikel (vgl. Gutachten III. S. 45 f.) sind beachtenswert und gut begründet.

In diesem Zusammenhang darf darauf hingewiesen werden, dass auf längere Sicht die religiösen Freiheitsrechte in der Bundesverfassung neu umschrieben werden müssen. Die verschiedenen Menschenrechtsdeklarationen und -konventionen der letzten dreissig Jahre sind richtungweisend, insbesondere Artikel 18 des «Pacte international relatif aux droits civils et politiques», den die UNO am 16. Dezember 1966 zur Ratifikation empfohlen hat. Wir sind der Überzeugung, dass sich das Schweizer Volk heute ohne Einschränkung zu Geist und Inhalt dieser internationalen Konventionen bekennen sollte.

Die katholische Kirche hat ihrerseits durch eine Erklärung des II. Vatikanischen Konzils

die volle Religionsfreiheit bejaht: «Das Vatikanische Konzil erklärt, dass die menschliche Person das Recht auf religiöse Freiheit hat. Diese Freiheit besteht darin, dass alle Menschen frei sein müssen von jedem Zwang sowohl von seiten Einzelner wie gesellschaftlicher Gruppen, wie jeglicher menschlicher Gewalt, so dass in religiösen Dingen niemand gezwungen wird, gegen sein Gewissen zu handeln, noch daran gehindert wird, privat und öffentlich, als einzelner oder in Verbindung mit anderen – innerhalb der gebührenden Grenzen – nach seinem Gewissen zu handeln. . . Dieses Recht der menschlichen Person auf religiöse Freiheit muss in der rechtlichen Ordnung der Gesellschaft so anerkannt werden, dass es zum bürgerlichen Recht wird» («Dignitatis humanae» Nr. 2, zit. in Rahner/Vorgrimler, Kleines Konzilskompendium, Freiburg i. Br. 1966, S. 662).

3. Sollte indes die Revision aus *staatspolitischen* Gründen *nur* unter der Voraussetzung eines Toleranzartikels eine echte Chance haben, so sähen wir in einem solchen Artikel einen vertretbaren Revisionsvorschlag. Die eventuellen staats- und formalrechtlichen Mängel eines Toleranzartikels könnten, wenn nötig später, im Zuge einer Totalrevision, behoben werden. Es versteht sich, dass der Artikel nicht so abgefasst werden dürfte, dass er dem Staat freie Hand zur Einmischung in kirchliche Angelegenheiten geben würde.

Da die Entscheidung über die Opportunität wie die inhaltliche Gestaltung eines Toleranzartikels eine politische und staatsrechtliche Ermessensfrage ist, überlassen wir diese Entscheidung den zuständigen Instanzen.

### V. Einheit der Materie

Dem Souverän ist bei der Volksabstimmung, der bisherigen Übung gemäss, nur eine *einzige* Frage zu unterbreiten, da die Einheit der Materie im Sinne von Artikel 121 Abs. 3 BV gegeben ist.

#### Begründung:

Aus verschiedenen Stellen des Gutachtens (III. bes. S. 48: «Anträge auf Aufhebung der Art. 51 und 52»; ferner S. 27; 28; 30 und 36) geht hervor, dass Prof. Kägi der Ansicht ist, dass dem Stimmbürger bei der Volksabstimmung drei getrennte Fragen vorzulegen sind: Je eine Frage über Beibehaltung oder Aufhebung des Jesuiten- und Kloster-Artikels und eine dritte Frage über die von ihm vorgeschlagene Neuordnung.

Dieser Ansicht können wir nicht folgen. Wir sind vielmehr der Meinung, dass in einer Volksabstimmung dem Schweizer Volk nur eine *einzige* Frage zu stellen ist, nämlich, ob es der Revision (wie immer der endgültige Vorschlag lauten mag) zustimmen wolle oder nicht. Unsere Gründe sind kurz folgende:

1. Auch bei der Vorlage nur einer einzigen Frage (welche abstimmungspolitisch richtig zu formulieren sein wird) ist das Prinzip der Einheit der Materie gewahrt. Die einzelnen Punkte der Revisionsvorlage hängen innerlich eng zusammen. Es geht um ein und dieselbe Sache, nämlich um die volle *Verwirklichung* und *Garantierung* der Glaubens- und Gewissensfreiheit und der Rechtsgleichheit.

2. Wenn bei einer Revision die Artikel 51 und 52 BV durch einen oder zwei neue Artikel ersetzt werden, dann drängt sich gerade vom Standpunkt des Stimmbürgers aus die Formulierung einer einzigen Frage auf. Viele Stimmberechtigte könnten nämlich in die Lage kommen, nur dann einer Revision zuzustimmen, wenn sie die Gewissheit hätten, dass bei Abschaffung der Ausnahmereartikel gleichzeitig eine neue Garantie der öffentlichen Ordnung

und des konfessionellen Friedens rechtskräftig verankert würde.

3. Die Abschaffung nur eines der beiden Ausnahmeartikel wäre keine Lösung des Problems.

Die katholischen Orden hoffen, mit diesen Ausführungen den Erwartungen des Eidg. Departementes des Innern entsprochen zu ha-

ben und danken Bundesrat und Parlament für die Bereitschaft und Mühe, einer von der Gerechtigkeit verlangten Revision zum Erfolg zu verhelfen.

Für die katholischen Frauen- und Männerorden der Schweiz:

Engelberg, 29. Mai 1970.

sig.: † Leonhard Bösch, Abt

## Drei Schweizer Redemptoristen-Missionare in Peru verschieden

Die Schweizer Redemptoristen hatten im Zeitraum von nur 10 Monaten den Tod von drei Mitbrüdern in Peru, Südamerika, zu beklagen.

### I.

Als erster starb im Mai 1970 P. *Georges Chételat* im patriarchalischen Alter von 86 Jahren. Er wurde in der Gruft des Klosters Lima beigesetzt. P. *Georges Chételat* stammte aus Montsevelier im Berner Jura, wo er am 30. Dezember 1884 geboren wurde. Er wollte als Laienbruder in die Missionen gehen. Seine Obern bewogen ihn jedoch zum Studium, das er in der damals blühenden «Ecole Apostolique d'Uvrier» bei Sitten begann. Am 21. September 1912 wurde er zum Priester geweiht und zog bereits ein Jahr nachher in die Indianer-Mission von Peru, wo sein Tatendrang ein reiches Arbeitsfeld fand . . . galt es doch, zu Fuss und hoch zu Ross die Kechwa-Indianer aufzusuchen, die mit ihren Lama-Herden die Puna (Hochebene) Perus durchzogen, meistens auf einer Höhe zwischen 3000 bis 4000 Metern!

Von den ersten 25 Jahren seiner missionarischen Tätigkeit wissen wir wenig. Erst als er zum Missionsoberrn bestellt wurde, erfuhr man mehr über ihn. In seine Amtszeit fiel der Beschluss der Lyoner Provinz, der die Romandie damals angegliedert war, den Schwerpunkt des missionarischen Engagements im Ausland nach Afrika, in die damaligen französischen Kolonien der Sahara, zu verlegen. – P. *Georges Chételat* wehrte sich wie ein wunder Löwe und erreichte schliesslich, dass in den Jahren 1936 und 1937 vier junge Schweizer Patres nach Peru ausreisen konnten: die beiden Fribourger Albert Marchon und Pierre Perroud, und die beiden Walliser Emile Dayen und Victor Dussex.

Als der Schreiber dieser Zeilen im Juli 1959 P. *Chételat* in Lima besuchte, erschütterte während des Abendessens ein leichtes Erdbeben das Gemäuer des alten Klosters. P. *Chételat* knurrte: «Keine Angst! Die Mauern sind zwar alt, aber drei Meter dick! Schlimmer ist es, wenn man in Europa drüben am Missionswerk rüttelt und keinen Nachwuchs mehr schickt! Wir sterben aus . . . und das ist schlimm!»

Die Befürchtungen des alten Löwen (er nannte sich selber so!) verwickelten sich zum Glück nicht. Von der Ordensleitung in Rom wurde in den letzten Jahren die «Mission de Lima» der zahlenmässig sehr starken Provinz Spanien angegliedert. P. *Georges Chételat* freute sich darüber, blieb aber seiner knorrigen Art treu! – Als zwei peruanische Redemptoristen zu Bischöfen ernannt wurden (Carlos-Maria Jurgens-Byrne, Erzbischof von Cuzco, und Florencio Coronado, Bischof von Huancavelica) schrieb er ihnen in einem launigen Brief: –

«Macht eure Visitationsreisen zu Fuss oder hoch zu Ross! Das ist sicherer als Auto und Flugzeug . . . und zudem viel gesünder!» –

### II.

Die Ausreise der beiden Freiburger Patres *Albert Marchon* und *Pierre Perroud* im Jahre 1937 ist bereits erwähnt worden. – Sie waren zwar nicht Brüder dem Namen oder dem Blute nach, wohl aber der Gesinnung und der engeren Heimat nach . . . und deshalb hören sie zusammen auch in diesem Nachruf! *Albert Marchon* wurde am 9. Februar 1909 in Vuisternien-en-Ogoz geboren, *Pierre Perroud* am 21. Juni 1910 in Villaz-St. Pierre, im grünen Greyerzerlande. Miteinander begannen sie ihre Studien im bereits genannten Uvrier bei Sitten, wo die Lyoner Redemptoristen ihren Nachwuchs in einem sogenannten «Juvenat» heranbildeten. – Miteinander wurden sie am 15. September 1935 zu Priestern geweiht, und miteinander verliessen sie als letztes «Schweizer Fähnchen» die alte Heimat, um im fernen Peru zu wirken.

Zwei Jahrzehnte lang verkündeten sie nun landauf landab die frohe Botschaft. Ein Bericht von mehreren hundert Seiten aus der Feder von P. Perroud gibt darüber Auskunft. *P. Clemente* (so nannte sich P. *Pierre Perroud* nun, weil bereits ein anderer Pater den Namen Pedro trug!) vertiefte sich gerne in die Geschichte des einstigen Inka-Reiches und gab seine Forschungen im Jahre 1962 im Buche «L'Empire de l'Arc-en-Ciel» (Editions Rhodaniennes, St-Maurice) heraus. – Im Kloster Huanta machte er einen Fund, der seine zehn letzten Lebensjahre bestimmte. Es waren drei handgeschriebene Bände über die Indiensprache Kechwa im weitverbreiteten Dialekt von Ayacucho. Verfasser dieser Bände war ein früherer Missionar, Juan-Maria Chouvenec, der dem Grundsatz huldigte: – Die Sprache ist die Seele eines Volkes! – Wie einst der Kirchenlehrer Hieronymus den jüdischen Gesetzeslehrern nachschlich, um «für ein gutes Stück Geld» den genauen Sinn gewisser Schriftstellen zu erfahren, so trug P. Chouvenec stets ein Notizbüchlein bei sich, um bei den einfachen Leuten auf dem Markt und in den Hütten das Geheimnis ihrer Sprache zu ergründen!

P. Perroud wurde so ein Meister des Kechwa. Er, der gebürtige Schweizer, wurde Dozent für Kechwa am Priesterseminar von Lima! – Ja, nicht selten gab man ihm als Schüler . . . Regierungsbeamte, die in ländlichen Bezirken das Kechwa beherrschen mussten! Mit einem Beitrag von Fr. 8000.– ermöglichte ihm 1969 das «Fastenopfer der Schweizer Katholiken» die Herausgabe eines Wörterbuches Spanisch-Kechwa. Am 13. März 1970 wurde er Mitglied der Peruanischen Akademie zur Pflege

der Kechwa-Sprache. Die Ernennungsurkunde ist von einem Nachkommen der einstigen Inka-Dynastie, Demetrio Tupac Yupanqui, unterzeichnet.

Im Juli 1970 durfte P. Perroud drei Besucher aus der Heimat nach Cuzco begleiten: Bischof Josephus Hasler von St. Gallen, P. Walbert Bühlmann vom Schweizer Missionsrat, und den Direktor des Fastenopfers, Meinrad Hengartner. Als er erfuhr, dass in Bolivien viele Kechwa-Indianer sich im Alto-Beni ansiedelten, bot er sich an, diese pastorell zu betreuen. Doch, Peru wollte ihn nicht ziehen lassen . . . denn am 4. November 1970 meldete ein Kablogramm: «P. Clemente an Gelbsucht gestorben.»

P. *Alberto Marchon* ging nicht als stiller Gelehrter in die Ewigkeit hinüber, sondern als Mann der kühnen Tat! – Vor den Toren der Anden-Stadt Huancavelica, 3000 Meter über Meer, gründete er das Werk S. A. C. – *Servicio a la Comunidad*. – Bei diesem Hilfswerk geht es darum, die Abwanderung der jungen Indios zu stoppen und ihnen auf der heimatischen Scholle ein menschenwürdiges Leben zu sichern. – Bischof Florencio Coronado gab seinen Segen, und idealgesinnte Helferinnen und Helfer aus der Schweiz, aus Kanada und Frankreich stellten sich P. Alberto zur Verfügung.

Beim S. A. C. werden junge Burschen und Mädchen in die Haus- und Landarbeit eingeführt. – Die Kurse dauern sechs bis acht Wochen und werden in regelmässigen Abständen wiederholt.

Im Zuge der Entwicklungshilfe wurde die Schweizerische Eidgenossenschaft durch unsern Gesandten in Lima auf das S. A. C. aufmerksam gemacht und beteiligt sich nun an den finanziellen Lasten.

Just in dieser Phase einer hoffnungsvollen Entwicklung (man dachte an den Ankauf eines eigenen landwirtschaftlichen Gutes) wurde Pater Alberto das Opfer eines tragischen Unglückes. – Am 2. Februar wollte er mit seiner «Vagoneta» (kleiner Lastwagen) nach Lima-Callao fahren, um ein junges Ehepaar, das sich zum S. A. C. verpflichtet hatte, abzuholen. – Niemand war Zeuge des Unfalles . . . War Pater Alberto am Steuer eingeknickt? . . . Er muss an einer engen Stelle gegen eine Felswand gefahren sein und wurde in eine 300 Meter tiefe Schlucht geschleudert. Die Bevölkerung von Huancavelica bereitete dem tapferen Padre Alberto ein ergreifendes Begräbnis. Die leitende Gruppe des S. A. C. hat am offenen Grabe geschworen, das Werk von P. Alberto weiterzuführen, zum Wohle der Indios in der Sierra von Peru.

Adolf Bausch

## Kurzfilme des Fastenopfers

Das Fastenopfer ist in der Lage, drei im Auftrag von «Adveniat» produzierte Kurz-Tonfilme (16 mm) zur Vorführung in Pfarreien und Gruppen anzubieten. Jeder für sich illustriert einen Aspekt des vielschichtigen Themas «Lateinamerika». Dauer je 30 Minuten. «Don Helder Camara» eignet sich vorzüglich als Ergänzung zum Taschenbuch «Stimme der stummen Welt». Er berichtet über die weltweiten Reformpläne des Erzbischofs, über die vielfältigen praktischen Hilfsaktionen in seiner Diözese und zeigt ihn auch als Mann des Gebetes. «Wo der Asphalt aufhört» führt in die Slums von Caracas und berichtet über ein dort durchgeführtes Schulerperiment. «Verlorenes Paradies» illustriert die Stellung von Frau und Familie sowie die damit verbundene Problematik. Jeder dieser Kurzfilme kann gratis gegen Entrichtung der Versandkosten angefordert werden bei: Filmverleih-Selecta, 8 rue Locarno, 1700 Freiburg.

### Für alle Bistümer

#### 131. Sitzung der Schweizerischen Bischofskonferenz

*Am 1. und 2. März 1971 tagte in Freiburg i. Ue. die 131. Versammlung der Schweizerischen Bischofskonferenz. Über die Verhandlungen wurde durch die KIPA das nachfolgende amtliche Communiqué veröffentlicht:*

Am 1. und 2. März versammelten sich die Mitglieder der Schweizerischen Bischofskonferenz unter der Leitung ihres Präsidenten, Mgr. Nestor Adam, Bischof von Sitten, zu ihrer 131. ordentlichen Sitzung. Anwesend waren alle Mitglieder. Der neue Weihbischof von Lausanne, Genf und Freiburg, Msgr. Gabriel Bullet, nahm das erste Mal an der Konferenz teil. Am Anfang der Sitzung war auch der Apostolische Nuntius in Bern, Msgr. A. Marchioni, anwesend.

Die Bischofskonferenz wählte zu ihrem Delegierten für die Bischofssynode in Rom im Oktober 1971 ihren Präsidenten, Bischof Adam. Am Treffen der Delegierten der Priesterräte aus europäischen Ländern im April 1971 in Genf wird die Schweizerische Bischofskonferenz durch einen Bischof vertreten sein.

Die Bischofskonferenz stimmte grundsätzlich einer Vereinbarung mit der Konferenz katholischer kantonalkirchlicher Organisationen über ihre Mitwirkung bei der

#### Finanzierung kirchlicher Werke und Aufgaben auf schweizerischer Ebene

zu. Weiter genehmigte sie die Statuten der Konferenz der General- und Bischofsvikare, die neuen Statuten des Schweizerischen katholischen Jugendverbandes und die Richtlinien der Schweizerischen katholischen Arbeitsgemeinschaft für die Fremdarbeiter über die Administration der Fremdsprachigen und Ausländerseelsorge in der Schweiz.

#### Synode 72

Zusammen mit ihren Bischofsdelegierten besprach die Bischofskonferenz den ersten Entwurf des Statuts der Wahl- und Geschäftsordnung der Synode 72. Die Vorlage wurde vom Präsidenten der Statutkommission, Professor B. Schnyder, Freiburg, erläutert. Der Text wird am 22. März an einer Pressekonferenz der Öffentlichkeit vorgelegt. Die Bischöfe stimmten der Errichtung von zehn weitem Sachkommissionen zu, die bis zum Sommer 1971 konstituiert werden sollen. Sie nahm Kenntnis von einer internationalen Tagung der Vertreter aus europäischen Ländern, die sich mit den Synoden

befassen. Diese Tagung wird im April in der Schweiz stattfinden.

#### Richtlinien für kirchliche Sendungen am Radio und Fernsehen

Verschiedene kirchliche Übertragungen am Radio und Fernsehen haben Fragen aufgeworfen, die einer klaren Lösung bedürfen. Die Bischöfe sehen sich veranlasst, aus ihrer Verantwortung heraus diesen Problemen ihre volle Aufmerksamkeit zu schenken. Sie werden in der nächsten Zeit in Zusammenarbeit mit den zuständigen Gremien Richtlinien für kirchliche Sendungen am Radio und Fernsehen erlassen.

#### Caritas: Information der Öffentlichkeit

Der Sekretär der Bischofskonferenz erstattete den Bischöfen einen Bericht über die Entwicklung bei der Schweizer Caritas seit den Demissionen und seit der Ernennung einer Untersuchungskommission. Den Bischöfen ist sehr daran gelegen, dass alle Fragen möglichst rasch und sachlich abgeklärt werden. Über das Ergebnis wird die Öffentlichkeit informiert. *Die Bischofskonferenz will alles daran setzen, dass für die Schweizer Caritas jene Strukturen, Funktionsformen und Personen gefunden werden, die das Vertrauen in die Tätigkeit dieser Organisation rechtfertigen. Sie legt zugleich Wert darauf festzustellen, dass die Schweizer Caritas und das Fastenopfer zwei finanziell und administrativ getrennte Werke sind.*

Seitdem das Fastenopfer seine religiös-geistige und finanzielle Aktion durchführt und darüber der Öffentlichkeit stets klare Rechenschaft ablegt, konnten ca. 70 Millionen Franken für die Mission, für die Entwicklungshilfe und für die Kirche in der Heimat eingesetzt werden.

Die Bischöfe bitten die Schweizer Katholiken, dem Fastenopfer in seinem 10. Jahr das bisherige Vertrauen zu bewahren und ihm in noch vermehrtem Mass ihre Unterstützung zu schenken. Sie danken allen für ihr stets neues selbstloses Teilen im Dienst des Bruders. Schon wiederholt schenkte die Bischofskonferenz ihre Aufmerksamkeit der steigenden Verbreitung von

#### Schmutz- und Schundliteratur

Es gehört zur seelsorglichen Aufgabe der Bischöfe, dazu öffentlich Stellung zu nehmen. Sie wurden auch von verschiedenen Seiten aufgefordert, sich zur hemmungslosen Propaganda pornographischer Schriften und Bilder zu äussern und bei staatlichen Behörden für einen wirksamen

Schutz der Menschenwürde zu intervenieren.

*Eine Darstellung der menschlichen Sexualität in Bild und Wort, welche die Vorgänge in reisserisch übersteigerter Weise aus dem Sinn- und Erlebniszusammenhang der Person löst und dadurch die Sexualität in wirklichkeitsfremder Verzerrung darbietet, ist eindeutig als Pornographie zu bezeichnen.*

Sie widerspricht dem gesunden Empfinden des Menschen und der Würde der Person. Leider breitet sich eine solche Flut immer mehr aus und dringt vor allem aus dem Ausland ein. Die Bischöfe sind sich bewusst, dass durch Strafmassnahmen des Staates und durch Verbote allein eine wirksame Abhilfe nicht geschaffen werden kann. Entscheidend ist die persönliche Gewissensüberzeugung und die Selbstverteidigung durch die Gesellschaft. Doch haben die Einzelnen und die Gesellschaft das Recht auf Schutz und Hilfe, wenn durch gewissenlose Propaganda Grundwerte menschlichen Lebens bedroht werden. Die Bischöfe erheben ihren energischen

#### Protest

gegen die Verbreitung der Pornographie und bitten die Behörden, im Rahmen der gesetzlichen Möglichkeiten alles zu tun, um die menschliche Geschlechtlichkeit gegen Missbrauch und Entwürdigung zu schützen. Sie appellieren an alle, vor allem an Eltern, Erzieher und an junge Menschen, sich zur Wehr zu setzen. Sie vertrauen auf das gesunde Empfinden des Schweizer Volkes und wissen sich in ihrem Aufruf einig mit allen, denen es an der Erhaltung menschlicher, ethischer und christlicher Werte gelegen ist.

#### Theologisch-pastoraler Fortbildungskurs

im Priesterseminar St. Luzi, Chur, Montag, 19. April bis Freitag, 23. April 1971. Thema: *Frage nach Gott.*

#### Programm:

Montag, 19. April: Die Herausforderung durch den wachsenden Atheismus und «atheistisches Christentum». Situationsanalyse. Prof. Dr. Luigi Clerici, Immensee.

Dienstag, 20. April: Das echte Anliegen der sogenannten «Gott-ist-tot»-Theologen: Das gottverlassene Sterben Jesu und der abwesende Gott. Prof. Dr. Luigi Clerici. – Gotteserfahrung in einer evolutiv verstandenen, technokratischen Welt. Prof. Dr. Luigi Clerici.

Mittwoch, 21. April: Glaube an eine Vorsehung. Bittgebet heute. Prof. Dr. Eduard Christen, Chur. – Gott im Nächsten. Prof. Dr. Eduard Christen.

Donnerstag, 22. April: Anregungen zur heutigen Verkündigung der Gottesfrage aus der neueren deutschen Literatur. Mit Gruppenarbeit an Texten. Rektor Dr. Hans Krömker, Immensee.

Freitag, 23. April: Was heisst «Jesus ist Gott»? Prof. Dr. Luigi Clerici. – «Gottesdienst» in einem entsakralisierenden Zeitalter. Prof. Dr. Luigi Clerici.

Beginn des Kurses: Montag 16.00 Uhr. Schluss des Kurses: Freitag 16.00 Uhr. *Anmeldungen* an das Priesterseminar St. Luzi, alte Schanfiggerstrasse 7, 7000 Chur, (Tel. 081 - 22 20 12).

## Bistum Basel

### Erklärung zur «Umfrage 51»

Die von einem Arbeitsteam der Solidaritätspriester verfasste Umfrage, die 51 Thesen zur Stellungnahme unterbreitet und der Vorbereitung der Bischofssynode in Rom dienen will, gab unter den Priestern in unserem Bistum zu Missverständnissen Anlass. Es drängt sich daher folgende Erklärung auf:

1. Bei der genannten Umfrage handelt es sich um ein spontanes, privates Unternehmen.
2. Es ist unrichtig, dass der Fragebogen der Europäischen Priesterratsdelegierten vom Vorsitzenden unseres Priesterrates, Dr. Fritz Dommann, «einigen Priestern» übergeben wurde, «damit sie ihn übersetzen und auf unsere Verhältnisse hin überarbeiten», wie in der Einleitung geschrieben steht. Der Fragebogen wurde einer Gruppe der Solidaritätspriester übergeben, um ihnen die Möglichkeit zu bieten, *in ihrem Kreis* zu den Fragen Stellung zu beziehen.
3. Eine *offizielle Umfrage an alle Priester der Schweiz* wird nach Ostern durch die Kommission Bischöfe-Priester durchge-

## Diskussion

### Beobachtungen – Insinuationen – Urteile?

Die Sachkommission der Synode 72 «Glaube und Glaubensverkündigung heute» hat 7 «Beobachtungen» veröffentlicht, die den Geruch von Objektivität, der diesem Wort anhängt, nicht ganz verdienen (vgl. SKZ Nr. 7/1971). Jedweder, der zwischen den Zeilen lesen kann, merkt, was mit der ersten und zweiten Beobachtung gemeint ist. Etwas frecher formuliert etwa dies: «Es gibt leider noch eine grosse Zahl von einfältigen Katholiken, deren Glaubenshaltung weitgehend in einem sturen Festhalten an

führt. Einige Ergebnisse dieser Umfrage sollen bereits für die Bischofssynode in Rom ausgewertet werden.

Dr. Fritz Dommann, Bischofsvikar

### Weiterbildungskurs

Am 15. März 1971 versammeln sich die Kapitel Bischofszell und Steckborn im Bildungszentrum Schönbrunn zur Weiterbildungstagung über das Thema «Synode 72 – Demokratisierung der Kirche?»

## Bistum Chur

### Ernenennung

Leopold von Felten, bisher Professor, Alpine Schule, Vättis (SG), wurde zum Kaplan in Lachen (SZ) ernannt.

### Exkardination

Antonio Tedesco, bisher Diözesanpriester von Chur und Student am Collegio Teutonico, Via della Sagrestia 17, Città del Vaticano, ist in seiner Heimatdiözese Salerno inkardiniert worden.

## Bistum St. Gallen

### Priesterrat

Die nächste Sitzung des Priesterrates findet am 19. April 1971 statt. Wünsche für die Traktandenliste sollen bis zum 20. März 1971 beim Bischofsvikar angemeldet werden. *Bischöfliche Kanzlei*

### Seelsorgerat

Die nächste Sitzung des Seelsorgerates findet am 30. April 1971 statt. Eingaben können bis zum 31. März 1971 beim Bischofsvikar eingereicht werden.

einem starren System von Lehrsätzen, Geboten, Institutionen und konfessionspolitischen Positionen besteht. Diese Bedauernswerten sind heute erschreckt und unsicher geworden. Die Äusserungen von Versteifung und Mutlosigkeit sind Zeichen ihres Zustandes.» In der nachfolgenden «Frage» wird die Insinuation dann noch eindeutiger und die Hinterwälder werden auch bereits aufgestöbert, lokalisiert und damit geächtet: «Lässt sich diese Haltung in bestimmten Altersschichten, Berufsgruppen oder geographischen Gebieten besonders deutlich feststellen? Kennen wir die geschichtlichen Einflüsse, die dieses Glaubensverständnis

und diese Glaubenshaltung geformt haben?» Nun, wie es keinen objektiven Reporter gibt, so wohl auch keine ganz objektiven Beobachtungen. Man könnte deshalb die genannten Beobachtungen und Fragen durchaus stehen lassen, wenn ihre Einseitigkeit aufgehoben würde durch andere, ebenso berechnigte, z. B.

«Von vielen werden wesentliches Glaubensgut wie Dreifaltigkeitslehre, Gottheit Christi, eucharistische Gegenwart Christi oder sittliche Grundforderungen des Dekalogs, Gehorsam gegenüber gottgesetzten Institutionen, Halten abgelegter Gelübde und Eide oder des versprochenen Zölibates untergraben mit Andeutungen, Zweifelsfragen, Belächeln oder direkter Verwerfung. Frage: Kennen wir Beispiele solchen Verhaltens und welches ist die Auswirkung auf Glauben, Treue, sittliches Bemühen, Ehrfurcht und Liebe im Gottesvolke?»

Mit solchem Fragen nach beiden Richtungen wäre einem berechtigten Pluralismus Rechnung getragen und dem Vorwurf die Spitze abgebrochen, dass die Synode vormanipluliert werde, indem bestimmte Grundhaltungen angegriffen und unterschwellig ausgeschaltet, andere dagegen aufgebaut und sanktioniert werden. Ein Gericht, das nur die Zeugen einer Partei aufrufen, die andern aber diffamieren will, wäre ein zweifelhaftes Gericht. *Josef Niedermann*

## Neue Bücher

*Tibor Gallus: Die Marienverehrung Johannes XXIII.* Klagenfurt, Verlag Carinthia, 1969, 64 Seiten.

Ein wesentlicher Grundzug im Seelenleben Johannes XXIII. war seine tiefe marianische Frömmigkeit. Die vorliegende Schrift ist ein Auszug aus des Papstes Tagebuch. Mit 14 Jahren hatte sich Angelo Roncalli der Mutter Gottes geweiht. Dieser Weihe blieb er treu bis in den Tod. Von seinen Anrufungen seien nur zwei erwähnt: «Maria, Lehrmeisterin der Demut, führe mich!» «Maria, meine Mutter, mein Vertrauen.» Man wundert sich, dass Johannes XXIII. als Papst noch Zeit fand, täglich alle drei Rosenkränze zu beten. Das zu wissen ist wichtiger als bloss Anekdoten zu kennen. Die Liebe zu Maria war gleichsam das «Schwungrad» für des Papstes geistliches Leben. *O. Ae.*

*Herbstrith, Waltraut (Teresia a Matre Dei OCD): Begegnung mit Indien und einem seiner grossen christlichen Pioniere Kuriakos Elias Chavara.* Trier, Johann Josef Zimmer Verlag 1969, 356 Seiten.

Dieses Buch einer Kölner Karmelitin ist ein ganz hervorragendes Werk. Es wird der Versuch unternommen, das Phänomen Indien aus christlichem Geist heraus zu verstehen und zu würdigen. Wir erhalten einen Einblick in Indiens Geschichte und Kultur, in die grossen Religionen, in Philosophie und Yoga. Interessant ist die Geschichte der Thomas-Christen und das Wirken des grossen christlichen Pioniers Kuriakos Elias Chavara (1805–1871), der im Westen kaum bekannt war. Aufschlussreich ist auch Indiens Kirchenkampf gegen lateinische Überfremdung und Indiens Ringen um die Freiheit unter Mahatma Gandhi und Pandit Neru. Keine Geringere als Frau Ministerpräsidentin Indira Gandhi hat die Arbeit der Kölner Karmelitin gefördert und zur Vollständigkeit der «Begegnung mit Indien» einiges beigetragen. *O. Ae.*

Estor, Marita: *Menschenwürde und Gesellschaftsdynamik*. Bd. 1 aus «Christentum und Gesellschaft». Stein am Rhein, Christiana-Verlag, 1969, 126 Seiten.

Die Verfasserin ist Doktorin der Sozialwissenschaften und in Politik und Nationalökonomie sehr erfahren. Das Literaturverzeichnis umfasst mehr als drei Seiten. Ausgehend von der «Erklärung der Menschenrechte» und der Pastoralkonstitution des Zweiten Vatikanums betont sie die Würde des Menschen, aber auch seine Verantwortung für die Zukunft der Welt und der Kirche. Auf dem Konzil hat die Kirche ihre Solidarität mit der dynamischen Gesellschaft, die auf Verwirklichung der Menschenwürde für alle Menschen zielt, deutlich bekundet. Die Enzyklika «Populorum progressio» und die Errichtung und Tätigkeit der Kommission «Justitia et pax» sind Schritte zur Erfüllung des Auftrages der Kirche auf Weltebene. O. Ae.

Svoboda, Robert: *Licht am Abend*. Vom Licht der späten Jahre. Kevelaer, Verlag Butzon & Bercker, 1969, 206 Seiten.

Der vor einiger Zeit verstorbene Verfasser war ein bekannter Altersseelsorger. Er verstand es, in aufgelockerter Form Fragen des Alters in christlicher Schau lebensnah und einfühlend zu behandeln. Sein letztes Buch, als Meditation für ältere, noch rüstige Menschen gedacht, enthält Texte aus der Heiligen Schrift, Worte von Weisen aus der Literatur und Kulturgeschichte sowie Anregungen und Vorschläge zum betrachtenden Gebet. Das Buch bringt alten Leuten wirklich «Licht am Abend», zumal es nicht an Langweile leidet. O. Ae.

Sauer, Walter: *Wege kirchlicher Elternbildung*. Freiburg, Seelsorge-Verlag, 1970. 82 Seiten.

Die in ihrer Funktion unsicher gewordene Familie bedarf der Lebenshilfe. Aus praktischer Erfahrung und aus reichem Arbeitsmaterial hat Walter Sauer ein Werkheft über kirchliche Elternbildung zusammengestellt. Er begründet zuerst aus der heutigen Situation

der Familie die kirchliche Elternbildung als einen Schwerpunkt zeitgemässer Seelsorge und beschreibt dann im einzelnen die verschiedenen Formen dieser Elternbildung: Elternabend, Bildungsabende, Elternseminar, Bildungskurse. Eingehend bespricht er auch verschiedene Methoden der Elternbildung: den Vortrag, das Gespräch und – wenigstens andeutend – die nichtverbalen Bildungsmethoden. Die Erwachsenenbildung wird auch bei uns immer höher bewertet. Die Elternbildung ist einer ihrer Bestandteile. Wer sich damit befasst, wird im vorliegenden Werkheft wertvolle Hinweise finden. Rudolf Gadiant

## Kurse und Tagungen

### 25. Pastoral-Liturgisches Symposium Zürich

Montag, 22. März 1971, Paulus-Akademie, Zürich-Witikon. Thema: *Kinder in der Osterliturgie?*

Programm: 10.00 Uhr Terz zum Beginn (wenn möglich nach dem neuen Stundenbuch). 10.15 Uhr *Ostervorbereitung statt «Erstkommunion-Unterricht»!* Ein Vorschlag zur Hinführung des Kindes zur Mitfeier der heiligen Geheimnisse in der Gemeinde (von Jacques Stäger). – Palmsonntag nur für Erwachsene? – Zweitrangige Feier für Schulkinder am Hohen Donnerstag? – «Kein Platz für Kinder am Karfreitag!» – «In der Osternacht haben Kinder sowieso nichts zu suchen!» – Überladene Romantik am Weissen Sonntag? – 11.30 Uhr Eucharistiefeier im Kreis der Mitbrüder. – 12.15 Uhr Agape. – 13.15 Uhr Arbeit in Gruppen: Möglichkeiten der aktiven Teilnahme des Kindes am Gottesdienst der Erwachsenen. Verwendung des KGB in den Gottesdiensten der Karwoche, z. B. Kreuzverehrung, Leidensgeschichte, Osternacht usw. Gestaltung der Palmfeier, der «Fusswaschung», der Karfreitagsfürbitten. Der Weisse Sonntag als frohe Abschlussfeier. Vorschlag einer Eucharistiefeier mit Kindern der unteren Schulstufe mit neuen Messgesängen für die Kleinen (von Zeno Helfenberger). KGB mitbringen!

Paulus-Akademie, Carl-Spitteler-Strasse 38, ist erreichbar vom Hauptbahnhof mit Tram 3 bis Klusplatz, von dort Trolleybus bis Carl-Spitteler-Strasse. Billettautomat bei Tramstation Hauptbahnhof 70 Rp. Eingeladen sind Seelsorger und Katecheten. Anmeldung zum Mittagessen unbedingt erforderlich bis Donnerstag, 18. März 1971, an kath. Pfarramt 9438 Lützingen.

### Vortrag für das Kapitel Niederamt

Mittwoch, den 17. März 1971, um 10.15 Uhr im Pfarrsaal St. Marien, Olten, Vortrag von Pfarrer Bommer, Zürich, über das Thema: «*Formen der Bussliturgie heute*». *Bussgottesdienst* um 11.30 Uhr für Priester in der Kapelle der Marienkirche. Zu diesen beiden Veranstaltungen sind auch andere Mitbrüder freundlich eingeladen.

Die *Recollectio* am Montag, den 15. März 1971, fällt aus. Der Dekan

### Gemeinschaftsexerziten im «Dienst an der Einheit»

für Priester, Ordensleute, Pfarreiräte und aktive Laien über Theologie und Aszese des Dialoges. Ort: *Hotel Paxmontana*, 6073 Flüeli-Ranft. Zeit: Montag, 19. April bis Samstag, 24. April 1971. Leitung: Direktor Bruno Zieger, Stuttgart, und Pfarrer Leo Schmid, Oeschgen.

### Einführungskurs in die Camping-Seelsorge und -Betreuung

Im Europaseminar Rothem bei Maastricht wird vom 19.–23. April 1971 für Priester, Ordensleute, Laien, Camping-team-Leiter ein praktischer Kurs für die Arbeit und Seelsorge im Camping gehalten. Programm und Auskünfte durch *Andreas Marzohl*, Franziskanerplatz 14, 6000 Luzern, Tel. (041) 23 01 56.

### «Schweizerische Kirchenzeitung»

Wochenblatt. Erscheint jeden Donnerstag.

#### Redaktion:

Hauptredaktor: Dr. Joh. Bapt. Villiger, Prof., St.-Leodegar-Strasse 9, 6000 Luzern, Telefon (041) 22 78 20.

Mitredaktoren: Dr. Karl Schuler, Dekan, 6438 Ibach (SZ), Telefon (043) 3 20 60.

Dr. Ivo Fürer, Bischofsvikar, Klosterhof 6, 9000 St. Gallen, Telefon (071) 22 20 96.

Nachdruck von Artikeln, auch auszugsweise, nur mit ausdrücklicher Genehmigung durch die Redaktion gestattet.

#### Eigentümer und Verlag:

Grafische Anstalt und Verlag Raeber AG, Frankenstrasse 7–9, 6002 Luzern, Telefon (041) 22 74 22/3/4, Postkonto 60-162 01.

#### Abonnementspreise:

Schweiz: jährlich Fr. 40.–, halbjährlich Fr. 21.–

Ausland: jährlich Fr. 47.–, halbjährlich Fr. 25.–

Einzelnummer Fr. 1.–

#### Bitte zu beachten:

Für Abonnemente, Adressänderungen, Nachbestellung fehlender Nummern und ähnliche Fragen: Verlag Raeber AG, Administration der Schweizerischen Kirchenzeitung, Frankenstrasse 7–9, 6002 Luzern, Tel. (041) 22 74 22.

Für sämtliche Zuschriften, Manuskripte und Rezensionsexemplare: Redaktion der Schweizerischen Kirchenzeitung, St.-Leodegar-Strasse 9, 6000 Luzern, Tel. (041) 22 78 20.

Redaktionsschluss: Samstag 12.00 Uhr.

Für Inserate: Orell Füssli-Annoncen AG, Postfach 1122, 6002 Luzern, Tel. (041) 22 54 04.

Schluss der Inseratenannahme: Montag 12.00 Uhr.

## Harmonium

zu verkaufen, Fabrikat TECK Eiche, dunkel, tadelloser Zustand. Anfragen an Information Postfach 53, 3012 St. Gallen.



**Rickenbach Einsiedeln**  
Devotionalien  
zwischen Hotel Pfauen und Marienheim  
055/617 31  
**Ihr Vertrauenshaus für christliche Kunst**

Theologiestudent sucht zu günstigem Preis

## Lexikon

für Theologie und Kirche.

Chiffre OFA 730 Lz an Orell Füssli-Annoncen AG, 6002 Luzern.



3904 Naters / Wallis

Tel. 028 / 31015

## Hemden

in klassischer Form

## Hemden

in modischen Dessins

## Hemden

ab Nr. 37 bis 48

## ROOS

Chemiserie  
6000 Luzern, Frankenstrasse 9  
041 22 03 88

## Katechetin

(mit mehrjähriger Praxis) mit Missio für die Unterstufe sucht auf Schulanfang (Ostern) Anstellung oder Einzelstunden. Stadt Zürich oder Umgebung bevorzugt. Offerten bitte unter Chiffre 728 Lz an Orell Füssli-Annoncen AG, 6002 Luzern.

Die röm.-kath. Kirchgemeinden **Rümlang** und **Dielsdorf** suchen auf das Frühjahr 1971 (Ende April) einen gemeinsamen

## Katecheten

für den Religionsunterricht der Primar- und Sekundarklassen. Wir bieten zeitgemässe Entlohnung. Auf Wunsch Altersvorsorge.

Anmeldungen erbeten an  
**J. Haberstroh, Kirchenpflegepräsident,  
8166 Niederweningen**

Berücksichtigen Sie bitte unsere Inserenten!



Für  
Kerzen  
zu

Rudolf Müller AG  
Tel. 071-751524  
9450 Altstätten SG

Gesucht wird sehr einfache, treue

## Haushälterin

auch Bauerntochter, gesetzten Alters, in ein katholisches modernes Pfarrhaus am Vierwaldstättersee.

Ihre Offerte erwartet gerne unter Chiffre OFA 721 Lz, Orell Füssli-Annoncen AG, Postfach, 6002 Luzern.

## Kordeln

weiss für **Erstkommunikanten-Alben**, geflochten, Ø 15 mm  
Fr. 2.90 / m

Ab 20 m 10% Mengenrabatt.

Vorteilhafter für Sie am Meter!  
Bestellen Sie sofort.



Preisgünstig abzugeben von Privat

## Fernseher

Panorama – Grossbild – Fernseher, Modell de Luxe, Weltmarke, wie neu (jede Garantie), schönes Bild, eleg. Nussbaum, Automatik, usw., mit grosser und neuester Farbfernseh-Antenne zu nur Fr. 550.—. Jede Garantie inkl. Service. Offerten unter Chiffre OFA 665 Lz, an Orell Füssli-Annoncen AG, Postfach, 6002 Luzern.



Jahrelange

**Freude und Befriedigung**  
durch meine handwerklich vorzüglich gestalteten Arbeiten in

**Holz — Metall — Email**  
Statuen, Reliefe, Kruzifixe, Tabernakel

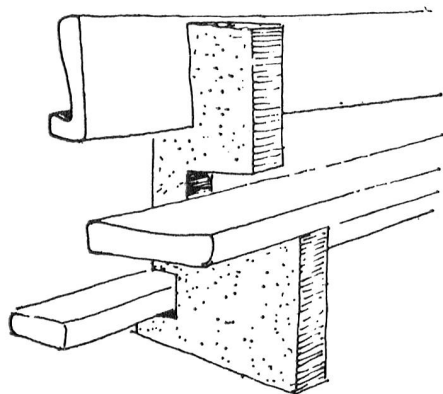
A. Kaufmann-Gasser  
Bildhauer 6078 Lungern  
Telefon 041 69 12 16

## Die Osterfeier

Palmsonntag bis Ostermontag erscheint ca. 20. März. Format A4, Preis. Fr. 15.50. Gottesdienstabonnenten Fr. 14.—.

Buchhandlung Eggenschwiler,  
4500 Solothurn.





## BOSOMA GmbH 2500 BIEL

Borer, Sonderegger + Mathys  
Mattenstrasse 151 Telefon 032/25768

Kirchenbänke – Betstühle  
Beichtstühle – Kirchen-  
eingänge – Chorlandschaft  
Sakristeinrichtungen  
Traubänke – Höcker



WEIL DER PREIS  
IN DER MITTE LIEGT  
MACHEN SICH

## ROOS- ANZÜGE

IMMER BEZAHLT

## ROOS

Herrenbekleidung  
6000 Luzern, Frankenstrasse 9  
041 22 03 88

### EL. KIRCHENORGELN BIETEN ENORME VORTEILE



Preisklassen:

**LIPP:** Fr. 3 675.—\* bis ca. 32 000.—  
**DEREUX:** Fr. 12 900.— bis ca. 20 000.—

Verlangen Sie  
Dokumentationen und Referenzen!

**LIPP** + *Dereux*

**bewähren sich immer mehr!**

Generalvertreter und Bezugsquellen-Nachweis

### PIANO-ECKENSTEIN BASEL 3

Leonhardsgraben 48 Tel.: (061) 25 77 88 P im Hof

## Die Osterfeier

Handreichungen für die litur-  
gischen Feiern von **Palmsonn-  
tag bis Ostermontag**. Neufas-  
sung der deutschen Texte für  
die Feier der Kar- und Oster-  
liturgie.

Mit Ausnahme der Lesungen  
alles in einem Band.

**Format:** DIN-A-4, Balacron-  
Einband, 112 Seiten.  
Zweifarbiger Druck.  
(Siehe Empfehlung im  
«GOTTESDIENST»)

**Preis: Fr. 15.50**

Für Abonnenten GOTTES-  
DIENST Fr. 14.—. Erscheint  
Mitte März 1971 bei:



## Präzisions - Turmuhren

modernster Konstruktion

**Zifferblätter  
und  
Zeiger**

**Umbauten** auf den elektro-  
automatischen Gewichtsanzug  
**Revision** sämtlicher Systeme  
**Neuergoldungen**  
**Turmspitzen und Kreuze**  
**Serviceverträge**

**TURMUHRENFABRIK MÄDER AG, ANDELFINGEN**

Telefon 052 - 41 10 26

Von Privat zu verkaufen (nicht an Händler)

## 2 antike Madonnen aus Holz

Die mit Kind ca. 105 cm. Jene ohne Kind: ca. 120 cm.  
Die Figuren sind sehr gut erhalten. Alter der Figuren  
ca. 250–300 Jahre.

Schriftliche Offerten sind zu richten an Chiffre OFA  
729 Lz, an Orell Füssli-Annoncen AG, 6002 Luzern.

Prompte Lieferung aller Bücher

**Rich. Provini**  
**7000 Chur** Kathol. Buchhandlung



**OTTO ZWEIFEL**  
**GOLDSCHMIED**  
**LUZERN**  
**TEL. 23 32 94**

Kelche, Brotschalen