

**Zeitschrift:** Der Traktor : schweizerische Zeitschrift für motorisiertes Landmaschinenwesen = Le tracteur : organe suisse pour le matériel de culture mécanique

**Herausgeber:** Schweizerischer Traktorverband

**Band:** 6 (1944)

**Heft:** 10

**Rubrik:** Neuerungen = Nouveautés

### **Nutzungsbedingungen**

Die ETH-Bibliothek ist die Anbieterin der digitalisierten Zeitschriften. Sie besitzt keine Urheberrechte an den Zeitschriften und ist nicht verantwortlich für deren Inhalte. Die Rechte liegen in der Regel bei den Herausgebern beziehungsweise den externen Rechteinhabern. [Siehe Rechtliche Hinweise.](#)

### **Conditions d'utilisation**

L'ETH Library est le fournisseur des revues numérisées. Elle ne détient aucun droit d'auteur sur les revues et n'est pas responsable de leur contenu. En règle générale, les droits sont détenus par les éditeurs ou les détenteurs de droits externes. [Voir Informations légales.](#)

### **Terms of use**

The ETH Library is the provider of the digitised journals. It does not own any copyrights to the journals and is not responsible for their content. The rights usually lie with the publishers or the external rights holders. [See Legal notice.](#)

**Download PDF:** 02.04.2025

**ETH-Bibliothek Zürich, E-Periodica, <https://www.e-periodica.ch>**

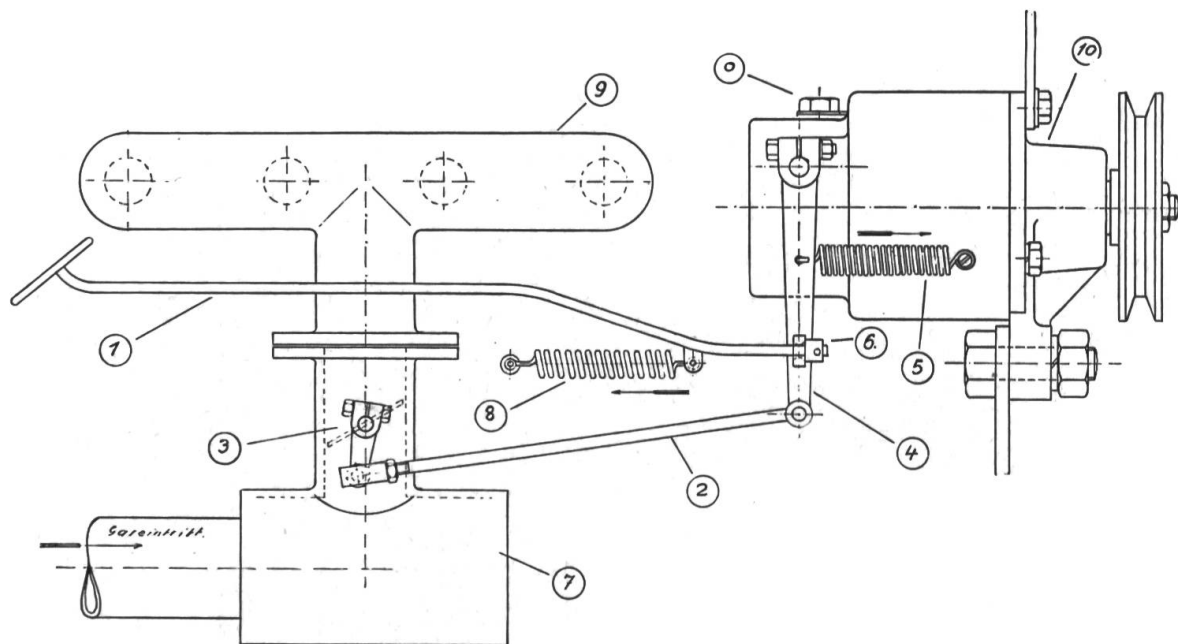
## Der Tourex-Motorregler für Traktoren.

Der Einbau des Tourenreglers ergibt zwei Hauptvorteile:

1. Einhaltung der vorgeschriebenen Höchstgeschwindigkeit des Traktors;
2. Weitgehende Schonung des Motors gegen Lagerdefekte.

Eine mit Holzgas betriebene Benzinmotortype hat z. B. bei 30 PS Höchstleistung eine Tourenzahl von 2300 per Minute. Bei weiterer Steigerung der Tourenzahl erhöht sich die Krafftleistung nicht mehr, vielmehr ist bei höherem Brennstoffverbrauch eine Leistungsabnahme festzustellen.

Es ist deshalb bei schweren Arbeiten, im besondern bei den niederen Gängen, kein Kraftverlust festzustellen. Dabei ist aber der meist höher verdichtete Motor weitgehend gegen Lagerdefekte und Verschleiss der Zylinderdichtungen geschont.



## Fliehkraftregler **Tourex**

Begrenze die **Fahrzeuggeschwindigkeit** mit Regler und schütze damit die **hochkomprimierten Motoren**.

Konstruktion und Vertrieb:

**Jean Zech, Ing., Zürich 8**

Seehofstrasse 3, Telefon 32.37.35

# Schweiz. Traktorverband

Löwenstr. 54, Zürich 1

Zentralsekretariat  
Redaktion, Administration  
und Annoncen-Regie

# Tel. 23 83 11

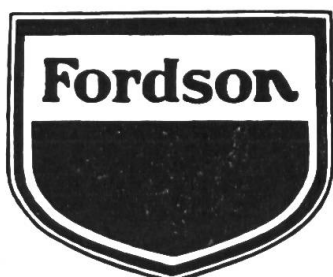
Die Montage ist in vorstehender Skizze beispielsweise dargestellt.

Der Regler ist auf der Vergaserseite des Motors so befestigt, dass das Poulie mit dem Keilriemen des Motors angetrieben werden kann.

Das Gestänge (1), welches vom Fuss- oder Handgashebel betätigt wird, ist mit einer starken Rückzugfeder (8) versehen. Damit ist die Drosselklappe (3) immer auf die Leerlaufstellung zurückgezogen. Bei Betätigung des Fussgases wird mit Hilfe der Zugfeder (5) die Drosselklappe (3) geöffnet bis der Motor die eingestellte Höchstdrehzahl erreicht hat. Der Reglerhebel (4) bewegt sich alsdann in entgegengesetzter Richtung und passt die Gasklappe dem Kraftbedarf des Motors an. Der Regler wird nach der Installation auf die zulässige Drehzahl des Motors eingestellt und kann nachher nicht mehr verstellt werden.

Der Tourexregler arbeitet nach dem Fliehkraftprinzip und besitzt eine grosse Stosskraft, sodass auch eine verschmutzte Gasklappe, ohne Störung betätigt wird. Der Regler ist mit Kugellagern ausgerüstet. Alle beweglichen Teile laufen im Oelbad, um eine lange Lebensdauer zu gewährleisten.

Wir sind Spezialisten für



## TRAKTOREN

seit über 20 Jahren

Verkauf - Tausch  
Reparaturen

Ersatzteile - Zubehör  
Imbert-Generatoren

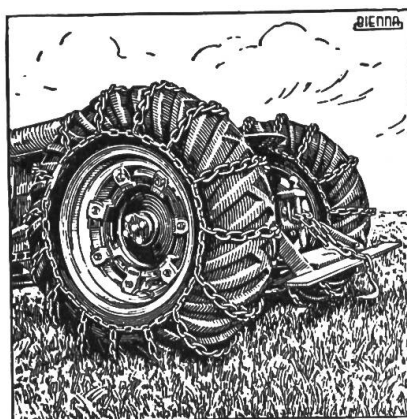
# Touring Motor AG.

**Solothurn**

**Tel. 2 22 22**

## Gleitschutzketten

für **Landwirtschafts-Traktoren**  
und **Motormäher** mit Gummibe-  
reifung in zweckmäßiger, solider  
Ausführung und genau passend



**Bester Gleitschutz**  
**Billigster Gleitschutz**  
**Schweizerfabrikat**

**UNION AG., Kettenfabrik, Biel-Mett**

**Zu verkaufen**  
A vendre

**Zu kaufen gesucht**  
Demandes d'achats

Sehr gut bereifte

# TRAKTOREN LASTWAGEN

mit oder ohne Holzgas-Generatoren

**sofort lieferbar**

Zu besichtigen bei

**TITAN**

Auto-Service AG.

Badenerstrasse 527, Zürich

## Restposten

Auto-Zubehör

Signalhörner Bosch, elektr., 12 V.  
Fr. 18.— per Stück. Hupenstimmen.  
Div. Rückspiegel. Bürstenmatten  
mit Rahmen. Div. Stoßstangen,  
ganze und Ecken. Winker mit  
Handzug. Stossdämpfergurten.  
Versch. Kilometerzähler, Fr. 10.—  
per Stück. 1 Posten Antriebe, dazu  
Scheibenreiniger. Radmuttern  
u. v. a. m.

**Serva-Technik A.-G.,  
Zürich**

Utoquai 25, Telefon 24.47.70

## Zu kaufen gesucht

1-2 schwere Achsen mit starken Pneurädern oder Vollgummi, in gutem Zustand, gefedert, 3-4 Tonnen Tragkraft, für Anhänger.

Schriftl. Offerten mit Preisangabe unter Chiffre Fc 12911 Z an Publicitas Luzern.

## Warum?

schaftt sich heute jeder fortschrittliche Landwirt einen

## „Lanker“-Viehhüteapparat

an? Weil er mit den neuesten Errungenschaften ausgestattet ist. — **Gratis und franko** jederzeit auf Probe. Annahme zum Umbau sämtlicher Apparate.

Auskunft: **Schärli Robert**, landw. Maschinen, techn. Neuheiten, **Sursee**, Christoph-Schnyder-Strasse, Telefon 466.

## Pflug- Schäden

wie Zerreißen beim Pflügen mit **Traktor** durch Hindernisse verhüten Sie mit meinem



♦ PAT. 201877

### automatischen Ausklinker

Von sachverständigen Landwirten glänzend begutachtet.

**Preis nur Fr. 65.—**

Verlangt Prospekte und Zeugnisse vom Hersteller

**S. Kurmann, Rüdswil**  
b. Ruswil (Luz.)

Schmiedmeister, Tel. 66488

Bei Bestellung Stecknageldicke angeben.

## Zu verkaufen Marken-Traktor (Modell 1942)

16,6 PS, 6-Zyl.-Chevr. Mot.  
Vorkriegs-Bereifung 900×24  
mit Kaiser Holzgas-Anlage in  
neuwertigem Zustand zu  
vorteilhaftem Preis.

Anfragen unter  
Tel. Zürich (051) 27 18 80

Zu verkaufen neuere landw.

## Traktoren Erste Marken (Holzgas und Petrol)

Auch Tauschgelegenheit.  
Prompte Ausführung sämtl.  
Reparaturen und Revisionen.

**L. Honegger, Zürich 11/  
Schw'dingen**, Tel. 46 85 24.

## Traktor- und LW-Anhänger

1 gebr. „SAURER“-2-Achser  
m. Auflaufbremse, 4,5 T, revid.

1 gebr. 1-Achser mit la.  
Vollg. für Landwirtschaft,  
v. starkem LW-Chassis, Hand-  
bremse, grosse Ladebrücke,  
ca. 4—5 T Tragf.

1 gebr. 1-Achser f. Traktor  
oder LW. Brücke ca. 240×  
175 cm, 1,5 T, nur 560 kg  
Eigengewicht! Verkäuflich.

Offerten unter Chiffre  
M 8120 G an **Publicitas AG.,  
St. Gallen.**

**Zu verkaufen**  
A vendre

**Zu kaufen gesucht**  
Demandes d'achats

**Zu verkaufen**

1 Paar hintere

**Traktorräder**

zu Fordson (Konr. Peter), Guss mit aufmontiertem Doppelvollgummi, sehr gut im Zustand, vorteilhaft für schwere Strassentransporte.

Schriftliche Offerten unter Chiffre Ec 12910 Z an Publicitas Luzern

*Neue und Occasions-  
Traktoren  
Ankauf, Tausch, Verkauf*

*Traktoren- und  
Generatoren-Reparaturen  
Langjährige Erfahrung*

MIT GARANTIE

**P. Glättli, Zürich 6** Hofwiesenstr. 10  
Telephon 26.17.11

General-Vertretung: **ROTAG-Generatoren**

**Zu verkaufen**  
ein guterhaltener

● **Raupenband-  
Traktor**

Cletrac, 12 PS  
auf Petrol laufend.

**P. Stäheli, Braunau**  
b. Märwil, Thurgau

**Zu kaufen gesucht** neuere  
MARKEN-

**Traktoren  
für Landwirtschaft  
und Industrie**

(Holzgas oder Petrol)

Offerten mit letztem Kassapreis an **Postfach 80, Oerlikon/Zch.**

**Zu verkaufen**

Wenig gebrauchte

**Gas- und  
Brennholz-  
Spaltmaschine**

Keller & Co., Winterthur  
Tel. 266 44

**Zu verkaufen**

1 Paar **Traktor-  
Hinter-Räder**  
und eine  
komplette Garnitur

**Spezial-Ackerstollen**  
passend für 975 x 20 Reifen.

**Titan Autoservice AG.**  
Badenerstrasse 527, Zürich

**Klein-Anzeigen**

bis am 20. des Monats  
aufgeben. — Text und  
Adresse bitte deutlich  
schreiben.

**Zu verkaufen** ein Occ.-  
**Diesel-Traktor -CLM-**

Fordson, Modell 1938, mit 1a Niederdruckpneus, auf Wunsch 6-Ganggetriebe u. Traktoregge. Evtl. Tausch an Bühler- oder Holzgas-Traktor.

Offerten an Chiffre 441003

**INSERENTEN, SICHERN SIE SICH RECHTZEITIG  
EIN FELD IN DER JUBILÄUMS-NUMMER!**

(DEZEMBER-AUSGABE)

**Stellen-Gesuche und Angebote**  
Service de Placement

**Gesucht** tüchtiger, routinierter

**Traktorführer**

welcher mit allen modernen Ackerbaugeräten vertraut ist, auf Hürlimann Holzgas-Traktor, für Ackerbauarbeiten.

Lohn Fr. 200 — bis 210.— mit Kost und Logies. Bewerber, welche sich über Betätigung als Traktorführer sehr gut ausweisen können, wollen ihre Offerten richten an:  
**Emil Bölsterli, Tollhausen-Räterschen (Zch.), Tel. 052/36151**

**Gesucht**

**tüchtige Traktorfahrer**

versiert mit Generator-Traktoren und Ackerbaugeräten, für die Ausführung landwirtschaftlicher Lohnarbeiten.

Offerten mit Referenzen und Lohnansprüchen unter Chiffre 441002.