

Zeitschrift: Der Traktor : schweizerische Zeitschrift für motorisiertes Landmaschinenwesen = Le tracteur : organe suisse pour le matériel de culture mécanique

Herausgeber: Schweizerischer Traktorverband

Band: 8 (1946)

Heft: 12

Artikel: Traktormotoren : eine kurze Beschreibung der verschiedenen Motorenarten, die in Traktoren verwendet werden [Fortsetzung]

Autor: Wochele, M.

DOI: <https://doi.org/10.5169/seals-1049054>

Nutzungsbedingungen

Die ETH-Bibliothek ist die Anbieterin der digitalisierten Zeitschriften. Sie besitzt keine Urheberrechte an den Zeitschriften und ist nicht verantwortlich für deren Inhalte. Die Rechte liegen in der Regel bei den Herausgebern beziehungsweise den externen Rechteinhabern. [Siehe Rechtliche Hinweise.](#)

Conditions d'utilisation

L'ETH Library est le fournisseur des revues numérisées. Elle ne détient aucun droit d'auteur sur les revues et n'est pas responsable de leur contenu. En règle générale, les droits sont détenus par les éditeurs ou les détenteurs de droits externes. [Voir Informations légales.](#)

Terms of use

The ETH Library is the provider of the digitised journals. It does not own any copyrights to the journals and is not responsible for their content. The rights usually lie with the publishers or the external rights holders. [See Legal notice.](#)

Download PDF: 02.04.2025

ETH-Bibliothek Zürich, E-Periodica, <https://www.e-periodica.ch>

Traktormotoren

eine kurze Beschreibung der verschiedenen Motorenarten, die in Traktoren verwendet werden, von **M. Wochele, dipl. ing. E. T. H.**

(Fortsetzung, 1. Teil s. Nr. 46/10, S. 11)

Dieselmotoren

Aus dem Bestreben heraus an Stelle des relativ teuren Benzins das billigere Gasöl als Treibstoff verwenden zu können, wurde der nach seinem Erfinder, dem Ingenieur Rudolf Diesel benannte Dieselmotor, der sich als Grossmotor seit mehreren Jahrzehnten sehr gut bewährt hat, so weit verbessert, dass er auch als schnellaufender Leichtmotor in Fahrzeugen verwendet werden konnte. Die Entwicklung war keineswegs einfach und es bedurfte jahrelanger Versuchsarbeit, bis es gelang den Verbrennungsvorgang so weit zu beherrschen, dass der Motor im ganzen Drehzahlbereich einwandfrei arbeitete. Seit etwa 15 Jahren findet nun der Dieselmotor eine immer grössere Verbreitung in Nutzfahrzeugen. Nachdem durch eine Angleichung der Zollbelastung des Gasöls an diejenige des Benzins die Preisdifferenz zwischen den beiden Brennstoffen nur noch relativ gering ist, muss vor allem der beträchtlich geringere Brennstoffverbrauch des Dieselmotors als Hauptargument zu seiner immer grösser werdenden Beliebtheit betrachtet werden. Tatsächlich ist nicht nur der spezifische Verbrauch bei Vollast beträchtlich geringer (180 bis 200 gr/PSh), noch viel wichtiger ist der wesentlich flachere Verlauf der Verbrauchskurve bei gedrosseltem Motor. Im Gegensatz zum Vergasermotor arbeitet der Einspritzmotor auch bei Halb- und Viertellast noch mit einem sehr kleinen spezifischen Brennstoffverbrauch. Dies hat zur Folge, dass auch ein starker Dieselmotor wirtschaftlich bleibt, wenn er zu Arbeiten herangezogen wird, die nur eine geringe Motorleistung erfordern.

Im Gegensatz zum leichtflüchtigen Benzin ist das Gasöl ein schwerer Brennstoff, der nicht verdunstet und sich auch nicht in einem Vergaser zu einem leicht entzündlichen Gemisch verarbeiten lässt. Zur Ermöglichung einer einwandfreien Verbrennung des Gasöls müssen deshalb andere Wege beschritten werden als beim Otto-Motor. Während dieser das fertig verarbeitete Benzin-Luft-Gemisch in den Zylinder saugt, wird beim Dieselmotor reine Luft angesaugt und sehr stark komprimiert. Das Kompressionsverhältnis beträgt je nach Bauart etwa 1 : 14 bis 1 : 20. Durch die hohe Kompression auf ungefähr 40 Atmosphären wird die Luft auf etwa 400—600° C erwärmt. Kurz bevor der Kolben den oberen Totpunkt erreicht hat, wird nun durch die Einspritzpumpe über eine besondere Einspritzdüse eine bestimmte Menge Brennstoff in den Zylinder gespritzt, wobei besonderer Wert auf eine möglichst feine Zerstäubung gelegt wird. Der Dieselmotor arbeitet also mit innerer Gemischbildung.

Landwirte!

Für Ihre
Traktoren und Wagen
offerieren wir Ihnen zu
vorteilhaften Preisen

**Motoren
Achsen
Getriebe
Räder
Pneus**

**V. Tognazzo
Zürich-Höngg
Auto-Abbruch**
Am Glessen 49-53
Telephon 56 77 66 / 67

Altoel **A**ufarbeitung

*nach neuestem, bestem Verfahren. Qualität
und Aussehen dem Neuöl ebenbürtig. Jedes
Öl wird separat behandelt, jeder Kunde
erhält wieder sein eigenes Öl retour.
Flüssigkeit nach Belieben.*

L. Müller, Neufrohalm, Kriens (Lu.)

Traktoren-Pneus

12.00 - 24 für **Industrietraktoren**
sofort lieferbar.

Ferner:

Niederdruck-Pneus

9.00 - 24 und 11.25 - 24

Vulkanisierwerkstatt

für Pneus und Schläuche

H. Weber, Pneuhaus, „Pneuba“
Grosspeterstr. 12 **Basel** Tel. 463 41

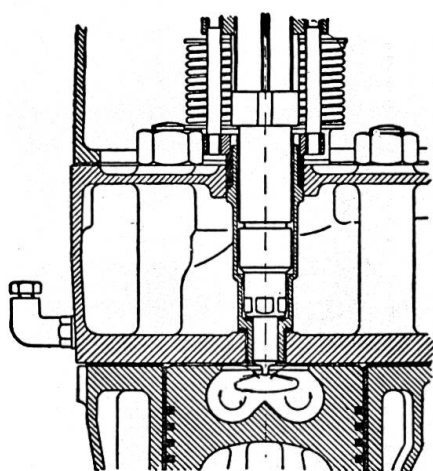
Der feine Gasölnebel entzündet sich infolge der hohen Lufttemperatur sofort und verbrennt.

Beim raschlaufenden Fahrzeugdieselmotor muss die Bildung des Brennstoff-Luft-Gemisches im Zylinder in der sehr kurzen Zeit von einigen tausendstel Sekunden stattfinden. Damit die Verbrennung vollständig erfolgt, ist es notwendig, durch eine intensive Luftwirbelung eine möglichst innige Vermischung der Verbrennungsluft mit den Gasölnebeln zu erreichen. Ausserdem ist es erwünscht, dass die Verbrennung nicht schlagartig, sondern gleichmässig während einer gewissen Zeitdauer verläuft, so dass hohe mittlere Arbeitsdrücke und möglichst geringe Höchstdrücke erreicht werden. Die Verbrennung bei Höchstleistung wie im Leerlauf soll rauch- und geruchlos sein.

Diese Anforderungen, die bei langsamlaufenden stationären Dieselmotoren relativ leicht verwirklicht werden konnten, bereiteten beim schnelllaufenden Fahrzeug-Dieselmotor beträchtliche Schwierigkeiten und erforderten eine besondere Gestaltung der Verbrennungsräume. Es sind deshalb eine grosse Zahl von verschiedenartigen Konstruktionen bekannt geworden, die alle gewisse Vor- und Nachteile aufweisen. Sie lassen sich in folgende Hauptgruppen einteilen:

- a) Motoren mit direkter Einspritzung,
- b) Vorkammermotoren,
- c) Luftspeichermotoren,
- d) Wirbelkammermotoren.

Wir wollen uns zuerst kurz mit der wohl modernsten Bauart, der wegen ihrer geringen Wärmeverluste mit höchstem thermischem Wirkungsgrad arbeitenden **direkten Einspritzung** befassen. Hier wird durch die Einspritzdüse der sehr fein vernebelte Brennstoffstrahl direkt in den Kompressionsraum gespritzt. Durch geeignete Massnahmen wird der Luft eine möglichst starke Wirbelbewegung erteilt, wodurch die notwendige innige Vermischung mit dem Brennstoffnebel erreicht wird. Da die schweizerische Firma Saurer auf dem Gebiete des Fahrzeugdieselmotors Pionierarbeit geleistet hat, und seit mehr als zehn Jahren nur noch Motoren mit direkter Einspritzung baut, wollen wir anhand des bekannten Saurer-Doppelwirbelungsmotors das Prinzip etwas näher erläutern, um so mehr als diese Motoren bekanntlich auch in Traktoren verwendet werden.

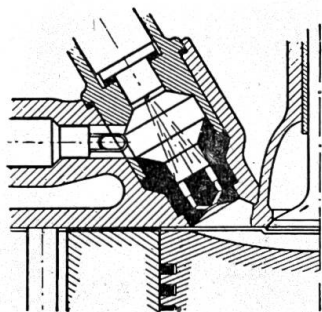


Saurer-Dieselmotor mit
direkter Einspritzung und
Doppelwirbelung

Kennzeichen dieser Konstruktion ist ein im Kolben eingelassener Brennraum, in den die Luft beim Verdichtungshub übergeschoben wird. Die Einspritzung erfolgt durch eine zentral angeordnete Mehrloch-Einspritzdüse eigener Bauart; um sie herum liegen je zwei Einlass- und zwei Auslassventile. Damit während des Ansaugens eine Rotation der in den Zylinder einströmenden Luft um die vertikale Zylinderachse erreicht wird, sind die Einlassventile auf der einen Seite abgeschirmt. Die Luft strömt somit zapfenzieherartig in den Zylinderraum und erfährt während dem Kompressionshub beim Eintritt in den Verbrennungsraum, der einen bedeutend kleineren Durchmesser als die Zylinderbohrung aufweist, eine starke Steigerung der Umdrehungszahl. Wie durch Laboratoriumsversuche festgestellt werden konnte, erreichen die rotierenden Luftmassen Drehzahlen bis zu 7000 U/min. Die Form des Saurer-Verbrennungsraumes sorgt dafür, dass gleichzeitig auch eine Rotation um die horizontale Ringachse desselben erfolgt. Aus der Kombination dieser zwei Rotationsbewegungen entsteht eine vorzügliche Durchwirbelung des gesamten Brennraumes, wobei die Brennstoffpartikelchen durch die Luft mitgerissen und auch unter dem Einfluss von Zentrifugalkräften bewegt werden. Infolge

dieser guten Durchwirbelung ist die Verbrennung in weitem Drehzahlbereich rauchfrei. Als weiterer Vorteil dieser Bauart ergibt sich ein sehr niedriger Brennstoffverbrauch. Das beweist, dass der Motor mit hohem thermischem Wirkungsgrad arbeitet. Der kalte Motor kann ohne besondere Vorwärmvorrichtung (Glühkerzen) angelassen werden. Etwas nachteilig, wenigstens für Traktorbetrieb, ist die relativ komplizierte und damit teure Bauart mit vier Ventilen pro Zylinder.

Verschiedene recht ähnliche Motoren werden in England von den Firmen A. E. C., Crossley, Daimler und Leyland gebaut, während von den deutschen Firmen vor allem M. A. N. und der bekannte Junkers-Doppelkolben-Zweitaktmotor genannt seien. Weitere Vertreter der direkten Einspritzung in der Schweiz sind Hürlimann, mit seinem neuen Vierzylindermotor, und der von Mägerle in Lizenz gebaute Sulzer-Zweitakt-Gegenkolbenmotor. Bei diesem befindet sich der Verbrennungsraum zwischen je zwei gegenläufig arbeitenden Kolben. Die beim Zweitaktmotor für die Wirtschaftlichkeit wichtige Spülung der Zylinder mit Frischluft erfolgt durch eine besondere Spülpumpe.

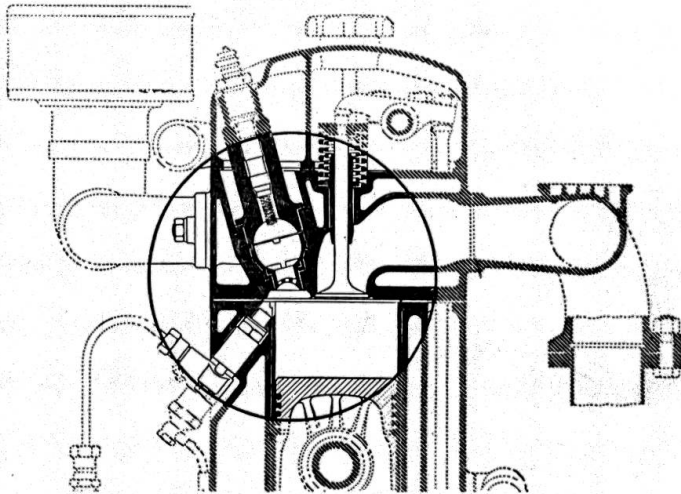


Die **Vorkammer** des Mercedes-Benz-Dieselmotors

Die übrigen Arbeitsverfahren weisen einen unterteilten Verbrennungsraum auf. Beim **Vorkammerverfahren**, dessen bekanntester Vertreter wohl Mercedes-Benz ist, wird eine besondere Kammer, die mit dem Kompressionsraum durch mehrere Bohrungen mit relativ kleinem Durchmesser in Verbindung steht, im Zylinderkopf eingebaut. Während dem Verdichtungshub wird ein Teil der komprimierten Luft in die Vorkammer geschoben, in welche auch die Einspritzung des Brennstoffes erfolgt. Dieser entzündet sich dort und verbrennt teilweise, d. h. soweit der in der Luft vorhandene Sauerstoff ausreicht. Dadurch resultiert in der Vorkammer ein starker Druckanstieg, durch den der restliche unverbrannte Brennstoff in den Hauptverbrennungsraum ausgeblasen wird, wo er vollständig verbrennt. Die Verbrennung erleidet deshalb eine gewisse Verzögerung und im Hauptbrennraum treten verhältnismässig niedrige Höchstdrücke auf. Vorteilhaft ist auch die Möglichkeit zur Verwendung einer Einspritzdüse mit relativ geringem Öffnungsdruck von 80 bis 100 Atmosphären, im Gegensatz zur direkten Einspritzung, die Drücke von über 200 Atmosphären verlangt. Das Vorkammersystem benötigt zum Anlassen des kalten Motors meist eine besondere Glühkerze, deren Glühspirale ebenfalls in die Vorkammer eingebaut ist und zur stärkeren Erhitzung der Luft dient. Bei den

letzten Typen des Daimler-Benz-Vorkammermotors ist es allerdings gelungen, ohne Zuhilfenahme von elektrischen Hilfsmitteln die Startfreudigkeit den Motoren mit direkter Einspritzung anzugleichen. Der Vorkammermotor kommt mit zwei Ventilen pro Zylinder aus und es können normale, d. h. nicht abgeschirmte Ventile verwendet werden.

Bei der **Luftspeichermaschine** handelt es sich um eine Zwischenkonstruktion zwischen direkter Einspritzung und Vorkammermaschine. Gegenüber der direkt in den Zylinderraum einspritzenden Düse ist ein vorkammerähnlicher Raum, der sog. Luftspeicher, angeordnet, der im Gegensatz zur Vorkammer durch eine relativ grosse Bohrung mit dem Zylinderraum verbunden ist. Ein Teil des eingespritzten Brennstoffes gelangt in diesen Speicher, verbrennt dort teilweise und wird wieder in den Zylinderraum ausgeblasen, wobei die austretende Speicherluft die Verbrennung im Zylinder unterstützt.



F.B.W.-Lastwagenmotor
mit **Luftspeicher**

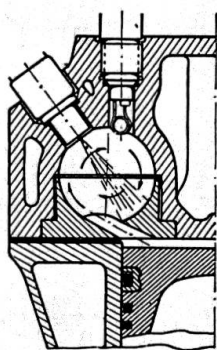
Beim **Wirbelkammerverfahren**, das heute neben der direkten Einspritzung die grösste Verbreitung gefunden hat, ist ebenfalls eine vom Hauptverbrennungsraum getrennte Kammer angeordnet, in die der Brennstoff eingespritzt wird. Die Kammer ist kugel- oder scheibenförmig, und der im Gegensatz zur Vorkammer grossdimensionierte Verbindungskanal mit dem Zylinderraum mündet tangential in die Kammer, so dass beim Kompressionshub die eintretende Luft eine starke Wirbelung erfährt. Wie beim Vorkammermotor beginnt die Verbrennung in der Kammer und das brennende Gemisch entweicht während des Arbeitstaktes in den Zylinderraum, wodurch Verbrennung und

Traktorenfirma der Nordwestschweiz sucht zu sofortigem Eintritt seriösen und
initiativen **Verkäufer** mit Verkaufspraxis auf diesem Gebiete,
sowie **2 Traktoren-Mechaniker**

Ausführliche Angebote unter Chiffre 461202 an das Zentralsekretariat des Schweiz. Traktorverbandes.

Druckanstieg etwas verzögert werden, was sich in einer gleichmässigen Arbeitsweise äussert.

Die Motoren mit unterteiltem Verbrennungsraum weisen im allgemeinen gegenüber der Bauart mit direkter Einspritzung einen etwas höheren Brennstoffverbrauch auf, da viel Wärme durch die Wandungen der Vorkammern an das Kühlwasser verloren geht. Durch geeignete Massnahmen, z. B. eingesetzte, ungekühlte Kammern usw., gelang es jedoch den Unterschied relativ klein zu halten, so dass im praktischen Betrieb nur eine geringe Differenz feststellbar ist.

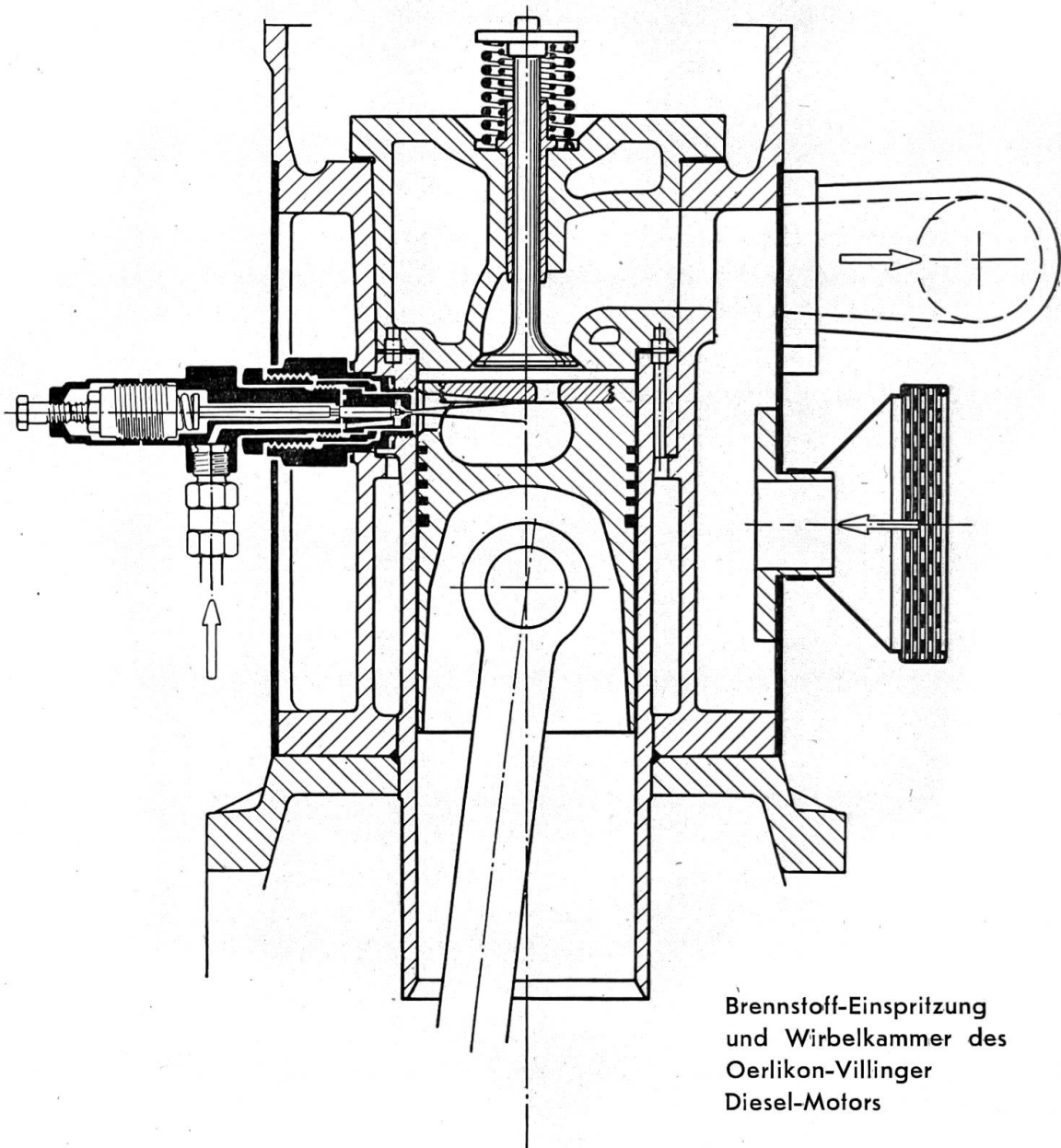


Die Ricardo-Wirbelkammer

Mehrere unserer schweizerischen Motorenfabrikate arbeiten nach dem Wirbelkammersystem. So sind z. B. die Zwei- und Dreizylindermotoren von Bühler mit solchen Wirbelkammern ausgerüstet. Auch die Oberhänkli-Einbaumotoren, die im Ausland seit langem bekannt und gut eingeführt sind und die seit einiger Zeit in der Schweiz hergestellt werden, arbeiten nach dem gleichen System.

Eine originelle, recht eigenwillige Konstruktion weist der Oerlikon-Villinger-Einbaumotor auf. Bei diesem ist die Wirbelkammer nicht wie üblich in den Zylinderkopf eingebaut, sondern sie wurde in den Motorkolben verlegt. Der Kolben ist durch einen eingeschraubten Deckel aus Spezialmaterial gegen den Kompressionsraum abgedeckt. Die Verbindung zwischen Wirbelkammer und Zylinderraum stellt ein relativ kleiner Schlitz in diesem Deckel dar. Durch eine seitliche Oeffnung im Kolben wird der Brennstoff im geeigneten Moment in die Wirbelkammer eingespritzt. Die Verbrennung erfolgt im Kolben selbst und während dem Arbeitstakt strömt das brennende Gemisch in den Zylinderraum. Die Wärmeverluste an das Kühlwasser werden auf diese Weise kleiner und der thermische Wirkungsgrad steigt, d. h., der spezifische Brennstoffverbrauch wird geringer. Andererseits ist naturgemäss die Wärmebeanspruchung der Motorkolben ganz ausserordentlich hoch. Im übrigen ist der Motor nach der sog. Baukastenmethode gebaut. Für die ganze Typenreihe, vom Einzylinder bis zum Sechszylinder werden die gleichen Bauteile verwendet, nur der Block, die Kurbel- und Nockenwelle, die Kurbelwanne und die Einspritzpumpe sind für jeden Typ verschieden. Dadurch vereinfacht sich die Herstellung des Motors sowie die Haltung und Beschaffung von Ersatzteilen.

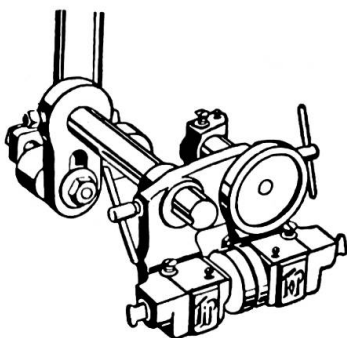
Der Vollständigkeit halber sei an dieser Stelle auch auf den H e s s e l - m a n n - M o t o r hingewiesen. Dieser stellt eine Zwitterkonstruktion zwischen Otto- und Dieselmotor dar. Er arbeitet mit einem Kompressionsverhältnis, das mit etwa 1 : 9 zwischen den Werten des Otto- bzw. des Dieselmotors liegt. Als Brennstoff wird Dieselöl verwendet, das durch eine Einspritzanlage wie beim Dieselmotor in die Zylinder gespritzt wird. Da die Kompressionstemperatur nicht genügt, um das Brennstoff-Luftgemisch zu entzünden, ist noch eine komplette elektrische Zündanlage wie beim Otto-Motor vorhanden. Der Motor arbeitet etwas weicher als der Dieselmotor, seine Herstellungskosten sind jedoch noch höher, da er neben der Einspritzpumpe noch eine Zündanlage erfordert. Diese Motorenart hat deshalb nur geringe Verbreitung gefunden und wurde u. W. nie als Traktorentriebwerk verwendet.



Der Glühkopfmotor

Eine andere Sonderbauart, die sich allerdings nur für Traktoren, als Schifftriebwerk und für ortsfesten Antrieb eignet, stellt der Glühkopfmotor dar. Seine besonderen Vorzüge sind die ganz ausserordentliche Dauerhaftigkeit, der einfache Aufbau und die Tatsache, dass er im Gegensatz zu allen anderen Motoren bezüglich Brennstoffqualität sehr unempfindlich ist. Fast sämtliche flüssigen Treibstoffe verbrennt er einwandfrei. Trotzdem der spezifische Brennstoffverbrauch etwas höher ist als beim Dieselmotor, lässt sich durch Verwendung des billigen Heizöls ein sehr wirtschaftlicher Betrieb erreichen. Der bekannteste Traktor mit Glühkopfmotor ist der in über 50 000 Exemplaren gebaute Lanz-«Bulldog». Aber auch in Frankreich, Italien, Ungarn und Australien werden derartige Traktoren hergestellt.

Die Glühkopfmotoren arbeiten fast alle nach dem Zweitaktsystem mit der einfachen Schlitzsteuerung. Meist besitzen sie nur einen grossen Zylinder, der durch eine Kurbelkammer-Spülluftpumpe gespült und mit Frischluft aufgeladen wird. Der Verbrennungsraum ist demjenigen eines Vorkammermotors ziemlich ähnlich. Im Gegensatz zu diesem erfolgt die Zündung des Brennstoff-Luft-Gemisches nicht durch die Kompressionswärme, sondern durch die glühende Wand eines Teiles des Zylinderkopfes, des sog. Zündsackes. Das Verdichtungsverhältnis liegt mit etwa 1 : 5 bis 1 : 6 nicht höher als beim Benzinmotor. Der Brennstoff wird bereits beim Beginn des Verdichtungshubes eingespritzt. Die Einspritzdüse liegt in der Brennkammer und richtet ihren Einspritzstrahl gegen den glühenden Zündsack. Das Anlassen des kalten Motors erfolgt durch Erhitzen des Zündsackes von aussen mit einer Lötlampe oder dergl. und durch nachheriges Andrehen von Hand. Einige Typen des Lanz-Traktors sind allerdings mit einer elektrischen Zündanlage ausgerüstet, die aber nur zur Vereinfachung des Startvorganges dient. Der Motor wird in diesem Falle mit Benzin, bzw. mit einem Benzin-Dieselölgemisch angelassen, das in einem kleinen Hilfstank mitgeführt wird und kann nach einigen Minuten auf reinen Oelbetrieb umgestellt werden.



Bandsägenblattführungen

„Tip-Top“

bieten Vorteile. Auch für unter den Tisch

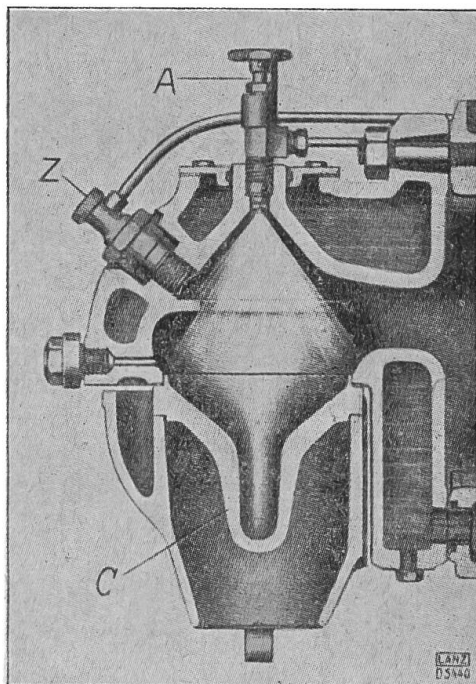
Otto Früh, Zürich 2

Albisstrasse 147

Telephon (051) 45 21 31



Als Einspritzdüse findet eine besondere Regulierdüse Verwendung, die durch ein kleines Handrad auf Leerlauf und Lastlauf eingestellt werden muss, da der Motor nicht so elastisch arbeitet wie ein Otto- oder Dieselmotor. Dieser Nachteil wird jedoch durch die bereits erwähnten Vorteile der grossen Unempfindlichkeit gegenüber der Brennstoffqualität aufgewogen. Es können nicht nur Schweröle, sondern ebensogut Traktorentreibstoff, Petroleum und Benzin oder Benzol verwendet werden und nach Erhöhung des Verdichtungsverhältnisses arbeitet der Motor auch einwandfrei mit Holzgas.



Zylinderkopf eines Lanz-Bulldogg-Glühkopf-Motors

- A = Regulierdüse
- C = Züandsack
- Z = Zündkerze (nur zum Anlassen)

Mitglieder! Besucht die
Veranstaltungen
Eurer Sektion!

Bursche

von 37 Jahren, Prot., ledig, solid

sucht Stelle

als Güterknecht, wo er **das Traktorfahren erlernen** könnte.

Eintritt nach Übereinkunft. Offerten unter Chiffre 461201 an den Schweiz. Traktoren-Verband Zürich-Altstetten