

Zeitschrift: Der Traktor : schweizerische Zeitschrift für motorisiertes Landmaschinenwesen = Le tracteur : organe suisse pour le matériel de culture mécanique

Herausgeber: Schweizerischer Traktorverband

Band: 16 (1954)

Heft: 2

Artikel: Elektrische Maschinen sollen geprüft werden

Autor: [s.n.]

DOI: <https://doi.org/10.5169/seals-1048554>

Nutzungsbedingungen

Die ETH-Bibliothek ist die Anbieterin der digitalisierten Zeitschriften. Sie besitzt keine Urheberrechte an den Zeitschriften und ist nicht verantwortlich für deren Inhalte. Die Rechte liegen in der Regel bei den Herausgebern beziehungsweise den externen Rechteinhabern. [Siehe Rechtliche Hinweise.](#)

Conditions d'utilisation

L'ETH Library est le fournisseur des revues numérisées. Elle ne détient aucun droit d'auteur sur les revues et n'est pas responsable de leur contenu. En règle générale, les droits sont détenus par les éditeurs ou les détenteurs de droits externes. [Voir Informations légales.](#)

Terms of use

The ETH Library is the provider of the digitised journals. It does not own any copyrights to the journals and is not responsible for their content. The rights usually lie with the publishers or the external rights holders. [See Legal notice.](#)

Download PDF: 16.03.2025

ETH-Bibliothek Zürich, E-Periodica, <https://www.e-periodica.ch>

Elektrische Maschinen sollen geprüft werden

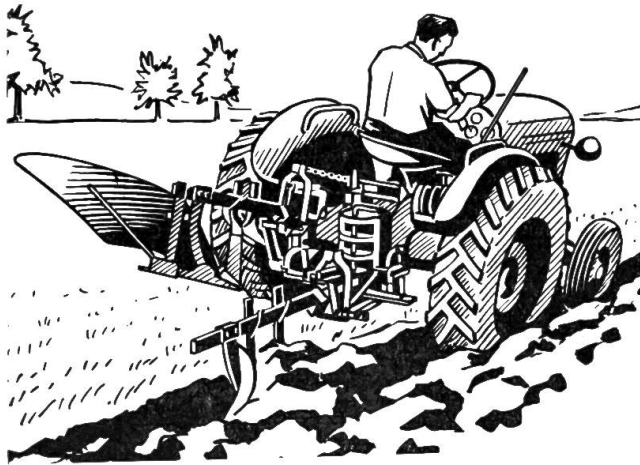
Wenn heute ein elektrischer Apparat irgendwelcher Art gekauft wird, interessiert sich der Konsument in erster Linie für die Eignung desselben. Er kümmert sich im allgemeinen wenig um den elektrischen Teil und nimmt ohne weiteres an, er sei in Ordnung. Das ist ihm als Laie auf dem Gebiet der Elektrizität keineswegs zu verargen. Dagegen muss es als grosser Fehler bezeichnet werden, dass man elektrische Apparate einfach entgegennimmt, ohne sich auf Grund von Ausweisen zu vergewissern, ob sie den sicherheitstechnischen Anforderungen entsprechen. Der Nachweis über die Betriebssicherheit elektrischer Apparate (Viehhüter, Molkereimaschinen, Viehputzmaschinen, Mixer, Muser u. a. m.) ist für die Landwirtschaft besonders wichtig, weil diese Maschinen ungünstigen Einflüssen, wie z. B. der Feuchtigkeit, Verschmutzung u. a. m., besonders stark ausgesetzt sind. Man sollte deshalb keinen derartigen Apparat kaufen, ohne sich vorher zu informieren, ob er von einer zuständigen Stelle geprüft ist, d. h. den sicherheitstechnischen Anforderungen absolut entspricht. Die kompetente Stelle für die sicherheitstechnische Ueberprüfung von elektrischen Apparaten ist der Schweiz. Elektrotechn. Verein (SEV), Zürich. Das Institut für Landmaschinenwesen und Landarbeitstechnik (IMA), Brugg, arbeitet mit der erwähnten Institution eng zusammen, indem vom IMA keine elektr. Apparate anerkannt werden, bevor sie die SEV-Prüfung bestanden haben.

Es ist nun allerdings so, dass keine Maschinen, die in der Landwirtschaft Verwendung finden, einem Prüfwang unterstellt sind. Daher besteht insbesondere bei elektrischen Apparaten die Gefahr, dass dem landwirtschaftlichen Betrieb neue, dem Landwirt unbekannte Gefahrenquellen zugeführt werden. Dem darf nuter keinen Umständen so sein. Da aber kein Prüfwang für landwirtschaftliche Maschinen besteht, muss der Konsument selbst zum Rechten sehen und jeweils beim Kauf eines elektrischen Apparates die entsprechenden Ausweise verlangen. Das ist heute umso wichtiger, als sich heute mit dem Handel von elektrischen Apparaten aller Art — vor allem mit solchen ausländischer Herkunft — Leute befassen, die in der Regel nur einmal im Bauernhaus einkehren und weder von der praktischen Eignung des Apparates noch von den Erfordernissen der elektrischen Installation genügende Kenntnisse besitzen. Wer den Kauf von sicherheitstechnisch unzulänglichen elektrischen Apparaten vermeiden will, halte sich deshalb an folgendes Gebot:

Auf den Kauf eines elektrischen Apparates soll nur eingegangen werden, wenn der IMA- oder SEV-Bericht vorgewiesen werden kann.

Dazu ist noch zu bemerken, dass auf das Schalten oder andern Teilen des Apparates angebrachte SEV-Gütezeichen nicht genügt. Für Viehputzmaschinen, Mixer, Muser u. a. m. gibt nur ein Prüfbericht absolute Gewähr dass die elektrische Gesamtinstallation in Ordnung ist.

IMA (Brugg).



ALTHAUS - „DOMINUS“

der neue Traktorflug!
 Umwälzend in Konstruktion und Arbeitsleistung!
 Vorteilhafte Preise! Verlangen Sie Prospekte!

ALTHAUS+CO



PFLUGFABRIK ERSIGEN TEL. (034) 32163

ALLGAIER

DIESEL-TRAKTOREN

1—3 Zylinder, 12, 22, 33 PS

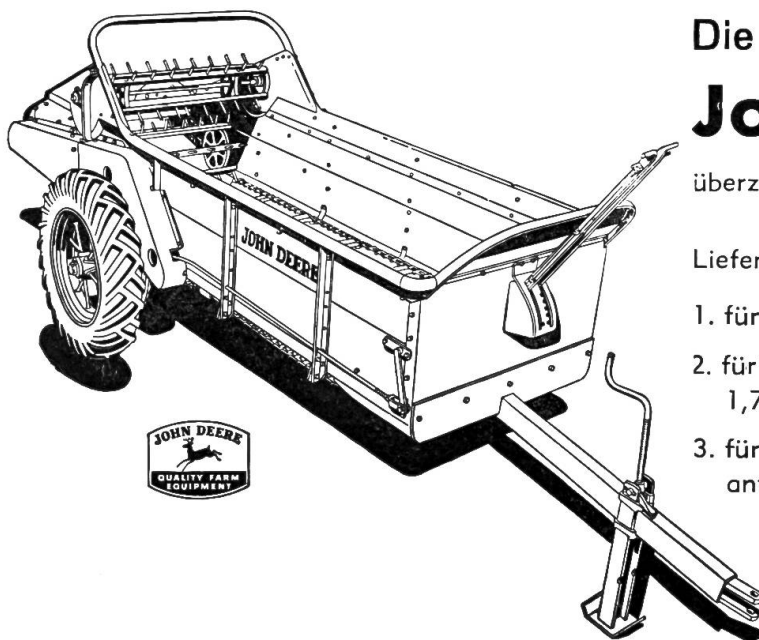
System Porsche

Sehr geringes und durch Zusatzgewichte veränderliches Gewicht, daher für alle Saat- und Pflegearbeiten und für schweren Zug gleich gut geeignet. — Mit luftgekühlten Dieselmotoren in tropischen Ländern erprobt. — Mit ölhydraulischer Kupplung zum stossfreien Anfahren in jedem Gang, dadurch grösstmögliche Schonung der gesamten Maschine auch bei Ueberlastung und unsachgemässer Bedienung. — Ueberall bequem zugänglich und einfach zu reinigen. — Durch Portalachsbaupweise grosse Bodenfreiheit und tiefe Schwerpunktlage. — Mit 2 bis 3 Zapfwellen, davon eine fahrabhängig.

ALLGAIER - SUISSE

Traktorenbau

Biel - Bienne Tel. 032/28705



Die Mistzettmaschine

John Deere

überzeugt durch ihre Leistung.

Lieferbar in 3 Modellen:

1. für Pferdezug, 1,75 m³ fassend.
2. für Traktorzug mit Bodenantrieb, 1,75 m³ fassend.
3. für Traktorzug mit Zapfwellenantrieb, 3 m³ fassend.

Alleinvertretung für die Schweiz:

U. Ammann

Maschinenfabrik AG. Langenthal

Tel. (063) 2 27 02