

Zeitschrift: Der Traktor : schweizerische Zeitschrift für motorisiertes
Landmaschinenwesen = Le tracteur : organe suisse pour le matériel de
culture mécanique

Herausgeber: Schweizerischer Traktorverband

Band: 17 (1955)

Heft: 6

Werbung

Nutzungsbedingungen

Die ETH-Bibliothek ist die Anbieterin der digitalisierten Zeitschriften. Sie besitzt keine Urheberrechte an den Zeitschriften und ist nicht verantwortlich für deren Inhalte. Die Rechte liegen in der Regel bei den Herausgebern beziehungsweise den externen Rechteinhabern. [Siehe Rechtliche Hinweise.](#)

Conditions d'utilisation

L'ETH Library est le fournisseur des revues numérisées. Elle ne détient aucun droit d'auteur sur les revues et n'est pas responsable de leur contenu. En règle générale, les droits sont détenus par les éditeurs ou les détenteurs de droits externes. [Voir Informations légales.](#)

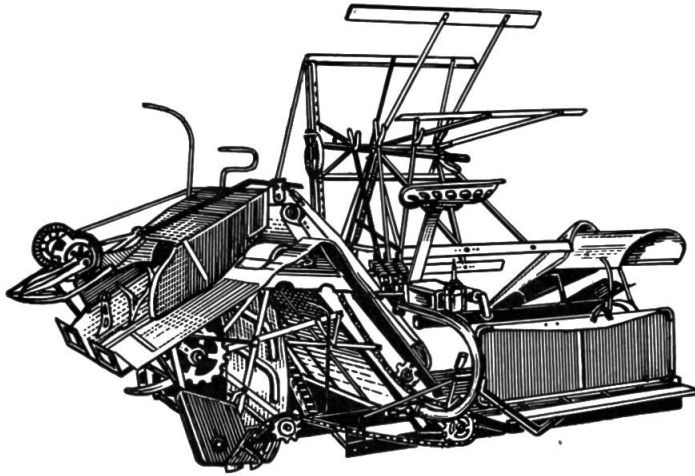
Terms of use

The ETH Library is the provider of the digitised journals. It does not own any copyrights to the journals and is not responsible for their content. The rights usually lie with the publishers or the external rights holders. [See Legal notice.](#)

Download PDF: 16.03.2025

ETH-Bibliothek Zürich, E-Periodica, <https://www.e-periodica.ch>

Der leistungsfähige



McCORMICK INTERNATIONAL Bindemäher

bewältigt jede Ernte spielend, gleichgültig ob es sich um kurz- oder langhalmige Frucht, um grosse oder kleine Garben handelt. Dieser Bindemäher für Pferde- und Traktorzug zeichnet sich aus durch:

- Vollständiger Schutz des Elevatorenantriebs durch staubdichte Einkapselung.
- Das Hauptwinkelgetriebe läuft im Ölbad.
- Rollenlager an allen wichtigen Lagerstellen. Stahlrollenketten verbürgen ruhigen, leichten Lauf.
- Fettpressenschmierung, welche gründlich alle Lagerstellen mit frischem Fett versieht und alle Fettrückstände entfernt.
- Elevator und Bindetisch für jede Fruchtlänge und für jede Garbengrösse eingerichtet.



International Harvester Company A.G.
Zürich, Hohlstrasse 100, Tel.: (051) 23 57 40

McCORMICK INTERNATIONAL TRAKTOREN UND LANDMASCHINEN
INTERNATIONAL LASTWAGEN — INTERNATIONAL HARVESTER
KÜHLSCHRÄNKE UND KÜHLTRUHEN
INTERNATIONAL INDUSTRIE- UND BAUMASCHINEN

An INTERNATIONAL HARVESTER CO. AG., Postfach, Zürich 26
Senden Sie mir gratis und unverbindlich Prospekt und Preis-
liste über Bindemäher.

Name :

Adresse :

G



Dieselmotoren



wirtschaftlich und zuverlässig!

Perkins Dieselmotoren helfen Ihnen die
Unkosten senken! Der Einbau eines

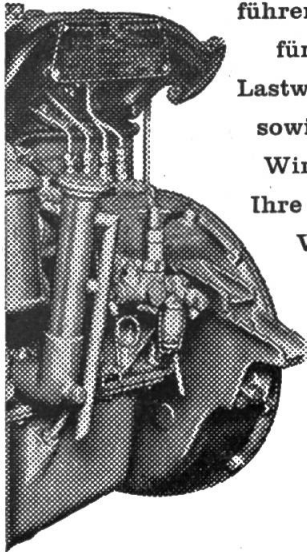
Perkins-Diesels macht Ihr Fahrzeug
wirtschaftlicher. Wir

führen einbaufertige Aggregate
für die meisten kuranten

Lastwagentypen und Traktoren
sowie für Jeep und Landrover.

Wir beraten Sie gerne über
Ihre Um- und Einbauprobleme.

Verlangen Sie unverbindlich
nähere Angaben durch die



Generalvertretung für Perkins Diesel

(Ersatzteillager
und Service)



Aktiengesellschaft für Motoren und technische Artikel
Safenwil Aarg. Telefon 062 / 6 22 41

Motoregge Jacqueline

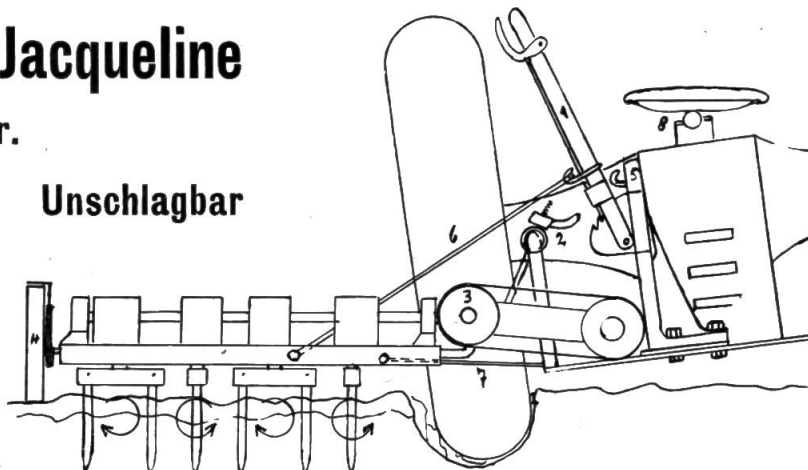
für jeden Traktor.

Auskunft gibt der
Patentinhaber
und Vertrieb

A. Billeter, Thun

Bürglenstrasse 16
Tel. (033) 2 63 35

Unschlagbar



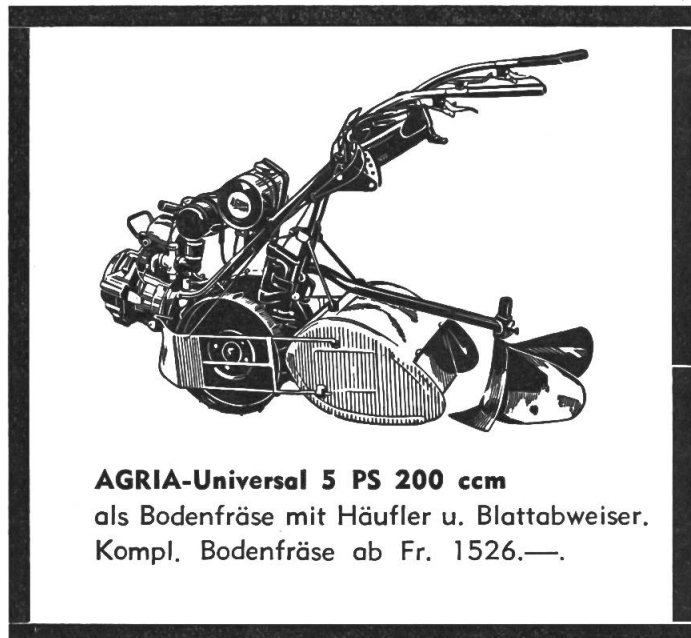


Mein Betrieb ohne AGRIA undenkbar . . .

schreibt uns Herr Sch. in Treiten. «Kann nur mitteilen, dass wir die Maschine viel gebraucht haben und dass sie uns bei jeder Arbeit gute Dienste geleistet hat. Die AGRIA ist für uns eine unentbehrliche Maschine.»

Hacken, häufeln, düngern, streuen, mähen, spritzen, transportieren etc. alles erledigt die AGRIA rasch und mühelos. Dank dieser unerreichten Vielseitigkeit rentiert die AGRIA schon in kleinen Betrieben und bildet im Grossbetrieb die notwendige Ergänzung zum schweren Traktor.

Vorführung absolut unverbindlich.



AGRIA-Universal 5 PS 200 ccm
als Bodenfräse mit Häufner u. Blattabweiser.
Kompl. Bodenfräse ab Fr. 1526.—.

AGRIA

Bon Senden Sie mir Gratis-Prospekt:

Name:

Adresse:

AGRIA-Landmaschinen AG., Rüdtilgen 14 (BE)

Telephon (034) 3 26 64

CHYRO

Kühler

für alle Motorfahrzeuge und Industrie

L. CHYTIL-STRAUB, Kühlerfabrik, RORSCHACH

Prompter Reparaturservice Vertreter in der ganzen Schweiz Telefon (071) 4 24 48

Sicheres Starten Ihres Traktors mit dem

Akkumulator **LECLANCHÉ «DYNAMIC»**



- Höchstes Startvermögen, selbst bei grosser Kälte
- Dauerhaft und wirtschaftlich
- Wenig empfindlich gegen Überladungen

LECLANCHÉ S. A. YVERDON

ABTEILUNG AKKUMULATOREN Tel. (024) 2 27 91-5 Linien

**Traktoren-Treibstoffe
Schmieröle
und Fette**

beziehen Sie vorteilhaft durch:

ESG
Emil Scheller Cie

Aktiengesellschaft

Zürich Tel. 32 68 60 · Dep. Wetzikon Tel. 97 80 22