

Zeitschrift: Der Traktor : schweizerische Zeitschrift für motorisiertes Landmaschinenwesen = Le tracteur : organe suisse pour le matériel de culture mécanique

Herausgeber: Schweizerischer Traktorverband

Band: 17 (1955)

Heft: 10

Werbung

Nutzungsbedingungen

Die ETH-Bibliothek ist die Anbieterin der digitalisierten Zeitschriften. Sie besitzt keine Urheberrechte an den Zeitschriften und ist nicht verantwortlich für deren Inhalte. Die Rechte liegen in der Regel bei den Herausgebern beziehungsweise den externen Rechteinhabern. [Siehe Rechtliche Hinweise.](#)

Conditions d'utilisation

L'ETH Library est le fournisseur des revues numérisées. Elle ne détient aucun droit d'auteur sur les revues et n'est pas responsable de leur contenu. En règle générale, les droits sont détenus par les éditeurs ou les détenteurs de droits externes. [Voir Informations légales.](#)

Terms of use

The ETH Library is the provider of the digitised journals. It does not own any copyrights to the journals and is not responsible for their content. The rights usually lie with the publishers or the external rights holders. [See Legal notice.](#)

Download PDF: 01.04.2025

ETH-Bibliothek Zürich, E-Periodica, <https://www.e-periodica.ch>

492 Hürlimann Diesel-Traktoren

der Typen D 60 und D 80 wurden vom 10. Mai 1955 bis 30. September in der Schweiz zur Ablieferung gebracht.

Immer mehr zeigt es sich

dass der Schweizer Landwirt die grossen Vorteile erkennt, die ihm der Hürlimann Diesel-Traktor bietet, weil er ein hundertprozentiges Schweizerfabrikat ist und der ganze Traktor inklusive Diesel-Motor im gleichen Werke gebaut wird.

Warum kauft der Landwirt einen Schweizer Traktor?

1. Weil der Schweizer Traktor den besonderen Verhältnissen unseres Landes besser angepasst ist.
2. Weil der Landwirt mit seinem Ankauf die einheimische Industrie berücksichtigen will.
3. Damit er beruhigt sein kann, zu allen Zeiten, auch bei einer allfälligen Isolierung unseres Landes, alle Bestandteile zu seinem Traktor im eigenen Lande beziehen zu können.

Aus dieser absolut richtigen Ueberlegung heraus ist es selbstverständlich, dass auch der Motor des Traktors schweizerischer Herkunft sein muss. Sonst ist die ganze vorhergehende Darlegung illusorisch, denn das Herz des Traktors ist und bleibt sein Motor, und für ihn werden später am ehesten Ersatzteile benötigt.

Darum kauft der bodenständige Landwirt einen ganzen, statt einen halben Schweizer Traktor.

■ **Ein Hürlimann Diesel erfüllt ihm alle diesbezüglichen Wünsche.**

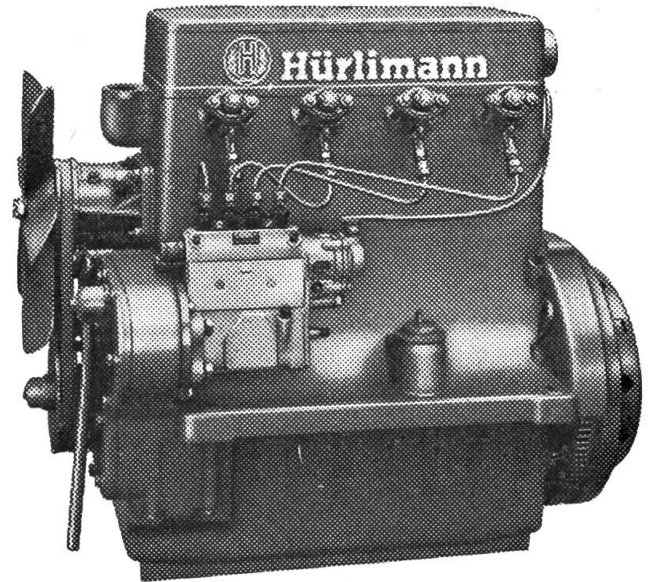
Die neuen Allzweck-Traktoren D 60 / D 80 besitzen bahnbrechende Neuerungen, die Sie zur Zeit in keinem andern Traktor finden werden.

Der berühmte Hürlimann Diesel Motor D 60 / D 80

Läuft durch das neue Verbrennungsverfahren beinahe so ruhig wie ein Petrolmotor.

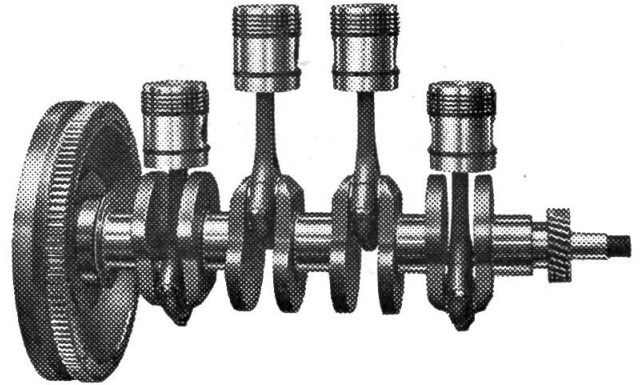
Seine einzigartigen Vorzüge als Traktorenmotor sind folgende:

1. Höchste Wirtschaftlichkeit.
2. Unbegrenzte Lebensdauer, weil sein Konstrukteur alles berücksichtigt hat, was nötig ist, um einen Motor dem ausserordentlich schweren Betriebe im Traktor anzupassen.
3. Weil alles stark gebaut wurde, ist die Abnutzung viel geringer, was die Unterhaltskosten auf ein Minimum beschränkt.
4. Der Hürlimann-Diesel-Motor ist sehr formschön gebaut und stellt als Ganzes im Traktor eine selten schöne Konstruktion dar, was wiederum nur möglich ist, wenn Motor und Traktor vom gleichen Konstrukteur geschaffen werden.



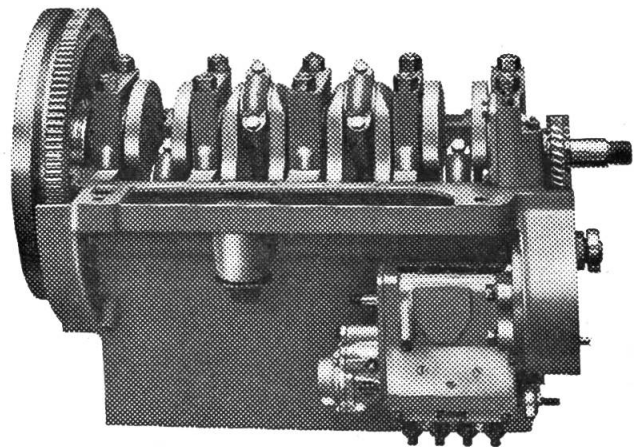
Die 5fach gelagerte Kurbelwelle

ist mit Gegengewichten statisch und dynamisch ausbalanciert, was dem Motor seinen erstaunlich ruhigen Lauf gibt. - Die Kurbelwelle ist aus bestem Spezialstahl hergestellt und im Gesenk aus einem Stück geschmiedet. Das Härten der einzelnen Lagerstellen wird nach neuestem Spezialverfahren folgendermassen durchgeführt: nur die Lauffläche ist gehärtet und zwar so tief, dass die Lagerstellen später bei Revisionen beliebige Male nachgeschliffen werden können, was bisher nicht der Fall war. Mit dem neuen Verfahren bleiben alle übrigen Teile der Kurbelwelle weich und elastisch, womit die frühere Bruchgefahr ganz ausgeschlossen ist.



Die aussergewöhnlich stark dimensionierte Lagerung

ist für die schwere Beanspruchung, welcher ein Diesel Traktor-Motor ausgesetzt ist, gebaut worden. 16jährige Erfahrung im Bau von Diesel-Motoren für Traktoren wurde die Grundlage, die nötig ist, um einen derart guten Traktoren-Diesel-Motor zu schaffen. Nur der für den Traktorenbau besonders konstruierte Motor eignet sich für diesen rauen Betrieb. Den Beweis dieser Tatsache bilden alle jene Fabrikate, die irgend einen Automotor oder sonst nicht speziell gebauten Traktorenmotor in ihrem Traktor eingebaut haben. Der konstante Wechsel der Motoren-Fabrikate bei solchen Erzeugnissen spricht den deutlichsten Beweis, dass sie nicht befriedigen.

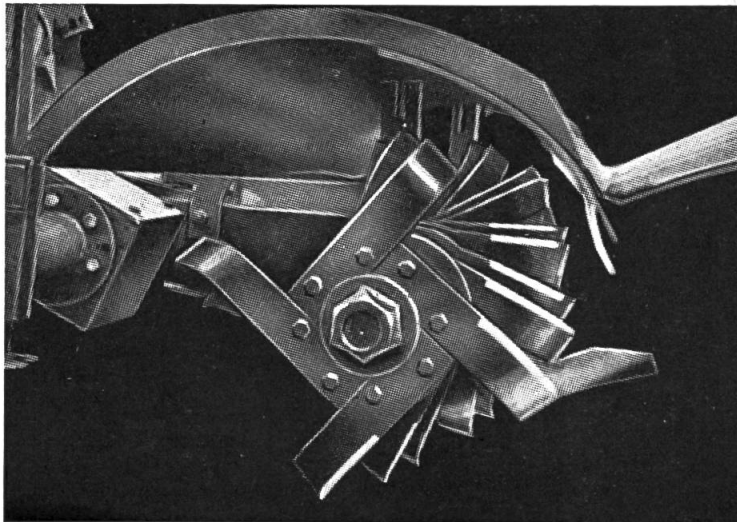


Wenn so viele Vorteile für den schweizerischen Diesel-Traktor sprechen, dann ist es für den bodenständigen Landwirt ein leichtes, seine richtige Wahl zu treffen.

Erstes und grösstes schweiz. Traktoren- und Motorenwerk Hans Hürlimann, Wil/SG

KIRSCH - A C K E R F R Ä S E

Für Traktoren aller Marken,
mit und ohne Hydraulik
Lieferbar in verschied. Aus-
führungen, von 140-170 cm
Arbeitsbreite.



Fräsewelle mit **abgekröpften
Messern** und automatischer
Ausschaltkupplung.
Saubere Arbeit auch in
schwersten Böden.

Verlangen Sie unverbindlich
Prospekte und Preislisten.

Telefon (034) 3 41 30

Gebrüder Straub Koppigen BE Traktoren und Landmaschinen

Gulflube Motor Oil X·H·D



das Universal-Motorenoel

GULF OIL (SWITZERLAND) S.A.

Vertragslieferant der Sektion Aargau