

Zeitschrift: Der Traktor : schweizerische Zeitschrift für motorisiertes Landmaschinenwesen = Le tracteur : organe suisse pour le matériel de culture mécanique

Herausgeber: Schweizerischer Traktorverband

Band: 17 (1955)

Heft: 11

Werbung

Nutzungsbedingungen

Die ETH-Bibliothek ist die Anbieterin der digitalisierten Zeitschriften. Sie besitzt keine Urheberrechte an den Zeitschriften und ist nicht verantwortlich für deren Inhalte. Die Rechte liegen in der Regel bei den Herausgebern beziehungsweise den externen Rechteinhabern. [Siehe Rechtliche Hinweise.](#)

Conditions d'utilisation

L'ETH Library est le fournisseur des revues numérisées. Elle ne détient aucun droit d'auteur sur les revues et n'est pas responsable de leur contenu. En règle générale, les droits sont détenus par les éditeurs ou les détenteurs de droits externes. [Voir Informations légales.](#)

Terms of use

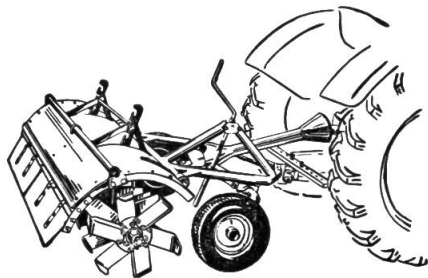
The ETH Library is the provider of the digitised journals. It does not own any copyrights to the journals and is not responsible for their content. The rights usually lie with the publishers or the external rights holders. [See Legal notice.](#)

Download PDF: 01.04.2025

ETH-Bibliothek Zürich, E-Periodica, <https://www.e-periodica.ch>

Das ideale Gerät für die Bodenbearbeitung vom Frühjahr bis zum Winter:

Rotorkrümler Eberhardt **RK 372** mit Zapfwellenantrieb



Der **Rotorkrümler RK 372** ist für jeden Traktor geeignet.

Er lockert gleichmässig und schnell die Ackerkrume:

- zum Zwischenfrucht-Saatbeet,
- als Schälarbeit nach der Getreideernte,
- zum Saatbeet für Wintergetreide,
- zur Frühjahrsbestellung.

jedesmal in **einem Arbeitsgang**.

Die Leistung beträgt zirka 75 a pro Std. Der RK 372 spart Zeit, Geräte, Arbeit und schont den Boden.

Ihr Schmied od. die nächste mechanische Werkstätte gibt Ihnen gerne Auskunft.

MATRA ZOLLIKOFEN

Telephon (031) 65 01 06



Wer ohne Magnusol reinigt verliert Geld

Es gibt Dinge, die man auf's nächste Jahr verschieben kann. Wer aber den Übergang zur amerikanischen Magnusol-Methode aufschiebt, der schädigt sich selbst. Denn Magnusol halbiert die Reinigungsarbeit. Mit Magnusol werden Motoren, Chassis, Karosserien und alle Bestandteile strahlend sauber. Der Kunde ist begeistert ob der tadellosen Reinigungsarbeit. Zudem: keine Feuergefahr!

MAGNUSOL, das selbsttätige Reinigungsmittel
WEWERKA Zürich 8/32 Tel. (051) 24 16 26

Fahrbare Elektromotoren

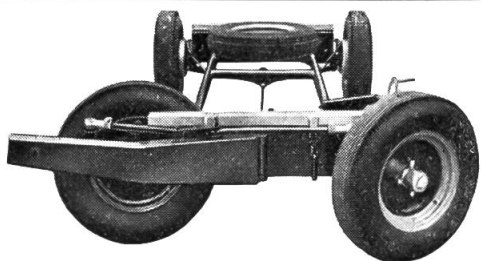
betriebsbereit mit 10 m Kabel, 2 Räder,
4 aufklappbare Spitzen, fabrikneu
5,5 PS **Fr. 800.—** 7,5 PS **Fr. 900.—**

1a Motorenkabel

4 x 1,5 mm ² per m	Fr. 1.90
4 x 2,5 mm ² per m	Fr. 2.70/4.20
4 x 4 mm ² per m	Fr. 3.80/5.30
4 x 6 mm ² per m	Fr. 6.20
Handlampenkabel per m	Fr. —.70
Handlampen mit 5 m Kabel	Fr. 11.50

RUD. FREY - GOSSAU SG.

Maschinen/Motoren Tel. (071) 8 38 33



Qualitäts Anhänger-Pneuwagen

E. Frey, Fahrzeugbau, Buchs/LU

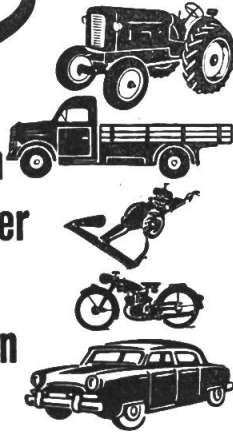
Tel. (062) 9 41 24

Vorteilhafte Lieferung sämtlicher **Pneus**

PNEU FREY, SURSEE

Rugal

für Ihren Traktor
für Ihren Lastwagen
für Ihren Motormäher
für Ihr Motorrad
für alle Ihre Motoren
— warum?

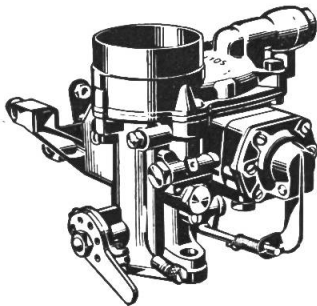


Die besten Fachleute Amerikas schufen dieses ideale Motorenoel zum Schutze der Motoren, damit sie störungsfrei und länger arbeiten. — Profitieren auch Sie von diesem Fortschritt der Technik! Bestellen Sie direkt beim

Importeur:

W. Blaser & Co

Hasle-Rüegsau
Tel. (034) 35855



Mehr
Freude
am
Schaffen

erhalten Sie mit einem Traktor, der ruhig und zuverlässig läuft, zudem seine Leistung steigert — und den Brennstoffverbrauch verringert. — Dies ist möglich durch den Einbau eines

SOLEX

REGULATOR VERGASERS

(In allen guten Garagen erhältlich)

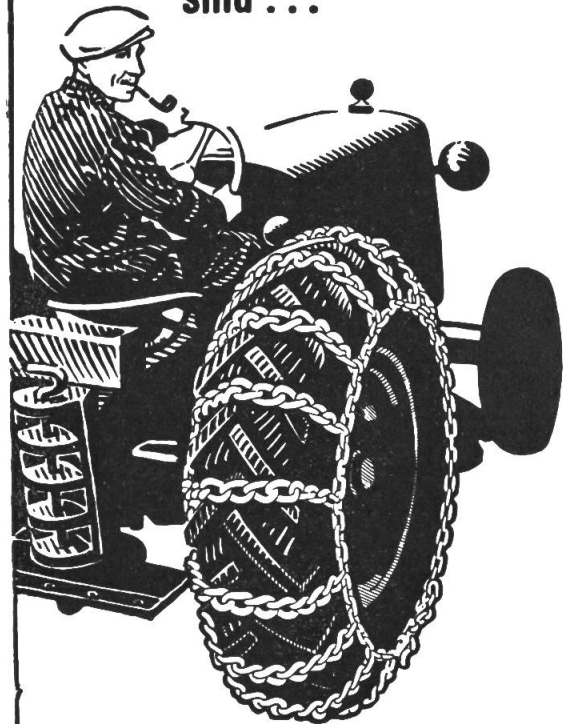
Generalvertreter

HENRI BACHMANN

Zürich - BIEL / BIENNE - Genf

Der beste Gleitschutz

für LANDWIRTSCHAFTS-
TRAKTOREN und
MOTORMÄHER mit
Gummibereifung
sind ...



die soliden, genau
angepaßten

UNION Gleitschutzketten

der UNIONAG. Kettenfabrik

BIEL