

Zeitschrift: Schweizerische Lehrerzeitung

Herausgeber: Schweizerischer Lehrerverein

Band: 93 (1948)

Heft: 32

Anhang: Erfahrungen im naturwissenschaftlichen Unterricht : Mitteilungen der Vereinigung Schweizerischer Naturwissenschaftslehrer : Beilage zur Schweizerischen Lehrerzeitung, August 1948, Nummer 4 =
Expériences acquises dans l'enseignement des sciences naturelles

Autor: Kopp, W. / Oettli, Max

Nutzungsbedingungen

Die ETH-Bibliothek ist die Anbieterin der digitalisierten Zeitschriften. Sie besitzt keine Urheberrechte an den Zeitschriften und ist nicht verantwortlich für deren Inhalte. Die Rechte liegen in der Regel bei den Herausgebern beziehungsweise den externen Rechteinhabern. [Siehe Rechtliche Hinweise.](#)

Conditions d'utilisation

L'ETH Library est le fournisseur des revues numérisées. Elle ne détient aucun droit d'auteur sur les revues et n'est pas responsable de leur contenu. En règle générale, les droits sont détenus par les éditeurs ou les détenteurs de droits externes. [Voir Informations légales.](#)

Terms of use

The ETH Library is the provider of the digitised journals. It does not own any copyrights to the journals and is not responsible for their content. The rights usually lie with the publishers or the external rights holders. [See Legal notice.](#)

Download PDF: 18.03.2025

ETH-Bibliothek Zürich, E-Periodica, <https://www.e-periodica.ch>

ERFAHRUNGEN

IM NATURWISSENSCHAFTLICHEN UNTERRICHT

Expériences acquises dans l'enseignement des sciences naturelles

MITTEILUNGEN DER VEREINIGUNG SCHWEIZERISCHER NATURWISSENSCHAFTSLEHRER
BEILAGE ZUR SCHWEIZERISCHEN LEHRERZEITUNG

AUGUST 1948

33. JAHRGANG • NUMMER 4

Aus meinem Experimentierbuch

Von W. Kopp, Kantonsschule St. Gallen

(Schluss)¹

6. Der Geigersche Spitzenzähler.

Verschiedene Anfragen aus Kollegenkreisen veranlassen mich, etwas über den Gebrauch des Geigerschen Spitzenzählers mitzuteilen.

a) Allgemeines.

Der Geigersche Spitzenzähler kann heute noch als ein Wunderding physikalischer Technik bezeichnet werden. Gestattet er doch mit verblüffend einfachen Hilfsmitteln Prozesse atomarer Feinheit zu demonstrieren und ihre quantenhafte Struktur zu beweisen. Die quantenhafte Struktur der Naturvorgänge ist aber eine physikalische Erkenntnis von so fundamentaler Bedeutung, dass auch der Mittelschulunterricht heute nicht mehr darüber schweigen kann. So ist denn der Spitzenzähler wegen der Einfachheit und Durchsichtigkeit seines Aufbaues geradezu ein Geschenk der Natur an den Unterricht. Aber auch in der Forschung hat er gegenüber dem jetzt mehr verwendeten Geiger-Müllerschen Zählrohr seine Bedeutung bewahrt dank verschiedener charakteristischer Eigenschaften, vorab wegen des geringen Zählvolumens und deshalb tieferen Störpegels bezüglich der kosmischen Strahlung und Umgebungsradioaktivität. Es erübrigen sich also umständliche Panzerungen oder Kompensationsvorrichtungen.

Der Spitzenzähler ist besonders durch die Publikationen von Th. Wulf in den Mittelschulunterricht eingeführt worden (Zs. f. Phys. u. Chem. Unterr. 38, 1925, 217—228; Phys. Zs. 26, 1925, 382—391). Dass er sich nachträglich nicht der Beliebtheit erfreuen durfte, die sein Debüt erwarten liess, beruht hauptsächlich auf den vielfach geäußerten Klagen über unsicheres Funktionieren. Meine vieljährigen Erfahrungen mit mehreren selbstgebauten Spitzenzählern können diese Klagen nicht bestätigen. Allerdings, wenn man den Kampf mit den Tücken des Objektes bei der geringsten Störung aufzugeben pflegt, ist eine solche Einstellung begreiflich. Doch gibt gerade die Beherrschung der Situation bei Wechselfällen dem Experiment Wirkung und Reiz und hebt es über das Niveau einer unpersönlichen Druckknopfdemonstration. In der Folge mögen einige Erfahrungen über den Aufbau des Spitzenzählers sowie eine Reihe von Experimenten wiedergegeben werden.

b) Aufbau des Spitzenzählers.

Der Spitzenzähler besteht aus einem zylindrischen Metallrohr, z. B. von 5 cm Länge und 2 cm Durchmesser,

in welches eine Metallspitze isoliert eingeführt ist. Als Deckel verwendet man meistens eine möglichst dünne Zinn- oder Aluminiumfolie, von der die Spitze 5—10 mm entfernt ist. Einige Zählrohre versah ich auch mit einer seitlichen Öffnung F (Fig. 1), die

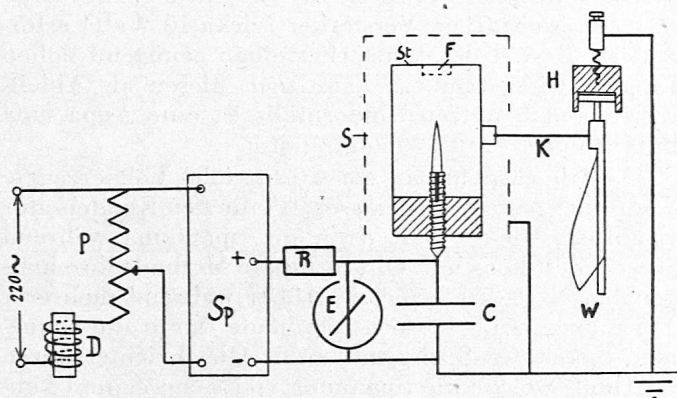


Fig. 1

Anordnung des Spitzenzählers (halbschematisch)

D = Drossel	S = geerdete Schutzhülle
P = Potentiometer	St = Stanniolplättchen
Sp = Gleichspannungsgerät	F = seitliche Öffnung
R = Sicherheitswiderstand	H = Halbleiter aus Holz
E = Braun-Elektrometer	K = abgeschirmtes Kabel
C = Kondensator 5000 cm/5000 V	W = Bandlektroskop nach Wulf

durch eine drehbare Haube verschlossen werden kann. Der Spitze gibt man gegenüber dem Gehäuse eine Gleichspannung, die nur wenig unter dem Funkenpotential (Selbstentladung) liegt. Führt ein geladenes Elementarteilchen (Atomkern oder Elektron) durch den empfindlichen Zählraum, der die Form eines Kegels bestimmter Öffnung von der Spitze nach dem Deckel hat, so löst es darin eine vervielfachte Stossionisation aus. Die erzeugten Ionenpaare bewirken eine stossweise Aufladung der Spitze und des Gehäuses, die von leicht messbarer Grösse ist. Je nach der Schaltung wird entweder der Ladungsstoss der Spitze oder des Gehäuses beobachtet. Auch das Vorzeichen der Spannung an Spitze und Gehäuse kann nach beiden Arten gewählt werden. Bei positiver Spitze erhält man überdies eine Abstufung des Spannungsbereiches für schwere Teilchen (p- und α -Teilchen) und hierauf auch für leichte (Elektronen, sowie indirekt auch Lichtquanten). Dagegen ist in dieser Schaltung der Spannungs- oder Zählbereich etwas kleiner als bei negativer Spitze. Für Demonstrationsexperimente ist es am zweckmässigsten, mit positiver Spitze zu arbeiten und das Gehäuse zu erden. Man misst dann den Ladungsstoss des Gehäuses, indem man die Ableitung der Ladung zur Erde durch einen Halbleiter verzögert. Je grösser dessen Widerstand ist, um so wirksamer ist der Stoss auf die nachfolgende Registriervorrichtung, um so länger ist aber die Abklingzeit und um so klei-

¹) Vgl. Erf. XXXII (1947), Nr. 1 und 5.

ner damit das Auflösungsvermögen des Apparates, d. h. die Zahl einzeln registrierbarer Stösse pro Sekunde.

Das einfachste Demonstrationsverfahren ist wohl immer noch dasjenige mit dem Bändchenelektroskop von Wulf (Zs. für Phys. u. Chem. Unterr. 1. c.). Der günstigste Ableitwiderstand (zirka 10^{10} Ohm) wird am besten durch Probieren ermittelt. Die häufig vorgeschlagene Verwendung eines Streichholzes ist wegen der veränderlichen Feuchtigkeit zu wenig zuverlässig. Ich verwende mit Vorteil ein Hartholzklötzchen H von zirka 1 cm Kante. Unten wird der Kopf der Klemmschraube des Elektroskopes eingepresst, oben wird eine Holzschraube mit Klemme so weit eingetrieben, bis der gewünschte Widerstandswert erreicht ist. Das Klötzchen kann oberflächlich lackiert werden. Eine Aenderung der Einstellung war nie nötig.

Will man die Ladungsstösse akustisch im Lautsprecher nachweisen, so ist für ein mittelgrosses Zimmer ein zweistufiger Verstärker (zirka 10 Watt) erforderlich. Besitzt der Verstärker einen genügend hohen Eingangswiderstand, so kann man diesen als Ableitwiderstand benützen; andernfalls ist eine Anpassung mittels eines Transformators nötig.

Die Gleichspannung von 2000—4000 Volt erzeugte Wulf mit einer Influenzmaschine, die den Kondensator C auflud. Dieser hielt dann die Spannung während einiger Zeit konstant. Obwohl diese Methode durchaus gangbar ist — ich habe sie früher während mehrerer Jahre angewandt — so ist sie heute durch die bequemen Spannungs-Speisegeräte mit Gleichrichterröhren überholt, welche die Spannung viel sicherer und konstanter einzustellen gestatten. Diese Geräte, z. B. Philips GM 4198 (Fr. 450.—) lassen sich überdies so vielfach verwenden: in der Elektrostatik, bei Gasentladungen usw., dass der Anschaffungspreis nur zum kleinen Teil zu Lasten des Spitzenzählers fällt. Bei diesen Geräten ist allerdings Vorsicht geboten und ein Sicherheitswiderstand von mindestens 10^8 Ohm sehr zu empfehlen. Der Kondensator C könnte dann wegfallen. Er bewirkt aber eine bessere Glättung der Gleichspannung und bei akustischer Demonstration eine Verminderung des Brummtones infolge Antennenwirkung des Zählergehäuses und der Zuleitung. Diese lässt sich praktisch ganz zum Verschwinden bringen, indem man das Zählergehäuse mit einem geerdeten Schutzmantel S umgibt und für die Zuleitung zum Verstärker ein abgeschirmtes Kabel K verwendet. Die Spannungsregulierung erfolgt über ein an die Netzspannung gelegtes Potentiometer P. Für ganz stetige Regulierung ist eine Drossel D mit verschiebbarem Eisenkern von Vorteil.

Als eigentlicher «Sündenbock» für die Misserfolge beim Betrieb des Spitzenzählers gilt bekanntlich die Metallspitze. Nach vielseitigen und widersprechenden Untersuchungen (man orientiert sich am besten in der ausgezeichneten Zusammenfassung von H. Geiger selbst im Handbuch der Physik Bd. XXII, 2, Kap. 3) werden als brauchbare Spitzen besonders Platinkügelchen empfohlen, die man durch Abschmelzen eines Platindrahtes in der Gebläseflamme erhält. Aber schon Wulf wandte sich dem einfacheren Mittel der Gramphonnadel zu. Man findet jedoch hierzu häufig die Bemerkung, dass solche Nadeln erst nach einer Vorbehandlung durch leichtes Anlaufenlassen in einer Flamme zähltauglich werden. Nach meinen Erfahrungen bietet diese Behandlung keine sichere Gewähr für

den Erfolg, oft im Gegenteil. Einzig Glätte und Reinheit der Nadel sind ausschlaggebend. Ich verwende immer dicke Nadeln (loud tone), die ich noch mit Sigolin nachpoliere, indem ich sie mit etwas Poliermittel in ein Holzstück stecke, das auf der Drehbank rasch läuft. Wichtig ist das vollständige Entfernen von Fäserchen oder andern oberflächlichen Verunreinigungen. Zuerst reibe ich mit einem Läppchen und hernach mit einem Stanniolplättchen ab. Wenn man aber die Nadel mit der Spitze hintennach durch das gefaltete Plättchen streicht, werden häufig erst recht die feinsten Verunreinigungen an die äusserste Spitze geschoben. Aber gerade auf die Reinheit dieses Teiles kommt es an. Ich streiche deshalb zuletzt die Nadel in sehr steiler Haltung, wie beim Schreiben mit einem Griffel, über ein Stanniolplättchen hin und her und bringe sie dann sofort in das Gehäuse. Von mehreren Dutzend derart präparierter Nadeln haben alle Zählvermögen gezeigt. Die Spannung soll man vorsichtig, unter ständiger Kontrolle mit einem Ra-Präparat, steigern. Ueberschreitet man die Selbstentladungsgrenze, so wird unter Umständen die Nadel oberflächlich so stark angegriffen, dass sie nicht mehr zählt und am besten durch eine neue ersetzt wird. Beachtet man diese Vorsicht, so kann eine Nadel über Jahrzehnte brauchbar bleiben. Das Gehäuse soll in der Regel geschlossen sein, ausser bei bestimmten Experimenten (unter c, e, f).

c) Demonstration der α -, β - und γ -Strahlen.

Mit dem Spitzenzähler lassen sich zahlreiche Versuche über Elementarstrahlen ausführen. Auf alle Fälle zeigt man wohl die korpuskulare Natur der Elektrizität an den α - und β -Strahlen. Hierzu reicht eine sehr geringe Menge radioaktiver Substanz aus. Ich verwende meistens ein kapselförmiges Radiumbromid-Präparat von 0,3 mg Radium.

α -Strahlen können nur ganz dünne Folien durchdringen, z. B. 0,035 mm Glimmer oder 0,04 mm Aluminium. Am besten legt man das Präparat ganz frei. Ich verwende hierzu nur einen minimalen Teil davon, den ich auf einem rauhen Papierstreifen ausgestrichen habe. Den Spitzenzähler stelle ich mit der seitlichen Oeffnung F nach abwärts und darunter den Papierstreifen auf einem vertikal verschiebbaren Tischchen. Die Betriebsspannung des Zählers verlegt man in den tieferen Bereich für schwere Teilchen. Dort wirkt die Spitze als Proportionalzähler, d. h. die Ausschläge sind proportional zu der vom Geschoss erzeugten Ionenzahl, die bei den α -Teilchen zirka 600mal grösser ist als bei β -Teilchen. Man hört dann nur die α -Teilchen als laute Knalle, während sich die β -Strahlen höchstens durch ein leises Knistern bemerkbar machen. Durch Heben und Senken des Tischchens zeigt man, dass die α -Strahlen eine scharfe maximale Reichweite von zirka 7 cm besitzen. Das Ra-Präparat sendet allerdings verschiedene Gruppen von α -Strahlen aus, deren weitestreichende auf 7 cm kommt; unter 4 cm bemerkt man eine auffällige Steigerung der Stosszahl durch andere Gruppen.

Bei etwas höherer Spannung arbeitet der Zähler als sogenannter Auslösezähler, indem er α - und β -Strahlen und auch die durch γ -Strahlen an den Zählerwänden ausgelösten Elektronen gleich stark registriert. Setzt man vor das Präparat eine mindestens 5 mm dicke Aluminiumplatte, so werden alle β -Strahlen abgehalten, und es bleibt allein der Effekt der γ -Strahlen übrig.

Der Spannungsbereich für Proportionalzählung beträgt je nach Spitze zirka 200 Volt, der Auslösebereich zirka 50 Volt. Für letzteren muss also die Spannung viel schärfer konstant gehalten werden. Um sich von den Netzspannungsschwankungen zu befreien, verwendet man mit Vorteil ein Stabilisiergerät, z. B. den Vix-Volter der AG. für Messapparate, Bern.

d) Magnetische Ablenkung der β -Strahlen.

Die Identifizierung der β -Strahlen mit raschen Elektronenstrahlen gelingt am schönsten durch die magnetische Ablenkung. Als Strahlungsquelle dient das 0,3 mg Ra-Präparat. Die Strahlung wird in einem durchbohrten Bleiklotz kanalisiert und dann quer durch das Feld eines Elektromagneten, z. B. Modell der Metallarbeiterschule Winterthur, gesandt. Man montiert den Spitzenzähler in Richtung schräg aufwärts (Fig. 2). Ohne Magnetfeld spricht er nicht an.

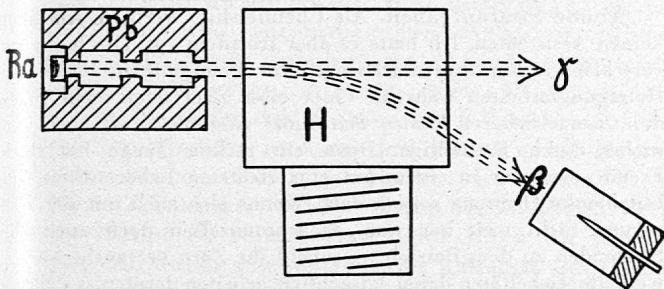


Fig. 2

Bei einer bestimmten Stromstärke und Stromrichtung im Elektromagnet erhält man eine maximale Stosszahl. Auch diese Strahlung des Ra-Präparates ist nicht von einheitlicher Schnelligkeit und damit auch nicht von einheitlicher Ablenkung. Die «Steifigkeit» der Strahlen wird durch die Schnelligkeit mal dem Verhältnis aus Ladung zu Masse $v \cdot \frac{e}{m}$ ausgedrückt und

lässt sich gemäss der Gleichung $v \cdot \frac{e}{m} = H \cdot \rho$ aus dem

Krümmungsradius ρ der Elektronenbahn und der magnetischen Feldstärke H abschätzen. Auf alle Fälle lässt sich aus der Richtung des Magnetfeldes und der Ablenkung das negative Vorzeichen der Ladungsträger ermitteln. Da die abgelenkte Strahlung nur aus β -Teilchen ohne γ -Strahlung besteht, lässt sich die Absorption der β -Strahlung durch verschiedene Substanzen zeigen. Stellt man den Spitzenzähler in die Achsenrichtung des Bleikanals, so erhält man nur die γ -Strahlung, an der besonders das viel grössere Durchdringungsvermögen auffällt.

e) Magnetische Ablenkung der α -Strahlen.

Dieser Effekt ist viel schwieriger zu zeigen, da die α -Strahlen eine viel grössere Steifigkeit besitzen. Obwohl ihre Schnelligkeit nicht so nahe an die Lichtgeschwindigkeit herangeht wie bei den β -Strahlen (für die schnellsten bei Ra C', $v = 1,9 \cdot 10^9$ cm/sec), besitzen sie gegenüber den β -Strahlen eine 4.1840mal grössere

Masse, wogegen nur zweifache Ladung. Also ist $\frac{e}{m}$ 3680mal grösser und die Ablenkung ungefähr in diesem Verhältnis kleiner, z. B. für Ra C' : $H \cdot \rho = 5 \cdot 10^5$ Oersted cm. Auch in der Nebelkammer ist die Ausmessung der Krümmung schwierig. Es liess sich aber mittels des Spitzenzählers auch für diese Ablenkung ein Demonstrationsgerät konstruieren.

(15)

Für das Magnetfeld ist ein kräftigerer Elektromagnet mit Feldstärke bis 20 000 Oersted erforderlich. In dem 12 mm breiten Luftspalt werden die α -Strahlen durch einen Kamm von 15 Glimmerplättchen von 0,1 mm Abstand kanalisiert. Die Abstände werden durch schmale Glimmerstreifen beidseits der Kanäle fixiert. Unten sitzt das abgedeckte Ra-Präparat, oben der als Proportionalzähler arbeitende Spitzenzähler.

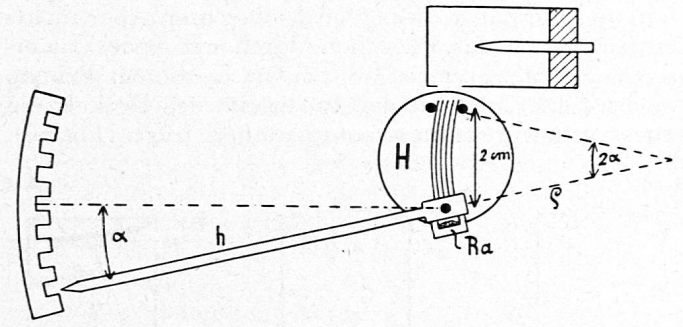


Fig. 3

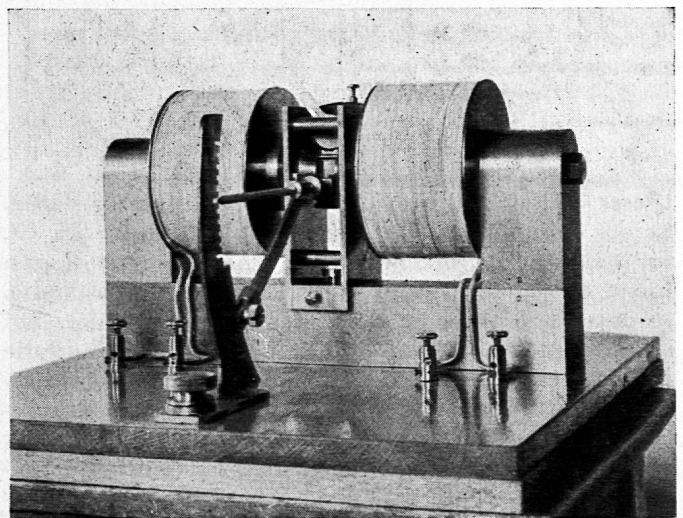


Fig. 4

Der Kamm aus Glimmerplättchen ist oben und unten in Scharnieren, die in den Polschuhen stecken, geführt und lässt sich mittels des Hebels h auf die eine oder andere Seite krümmen, wobei die Glimmerplättchen angenähert Kreisbogen bilden. Ihr Krümmungsradius ρ lässt sich aus dem Ablenkungswinkel α des Hebels berechnen: $\rho = \frac{2 \text{ cm}}{\text{arc}(2\alpha)}$; α lässt sich im Schattenriss an einer Skala ablesen.

Ohne Magnetfeld erhält man bei waagrechter Stellung des Hebels zirka 5 Stösse pro sec. Diese verschwinden beim Einschalten eines kräftigen Feldes vollständig. Es lässt sich aber durch Verstellen des Hebels auf die eine oder andere Seite, je nach der Richtung des Magnetfeldes, wieder ein Maximum von Stössen, zirka 3 pro sec, finden. Z. B. für $H = 20\,000$ Oe; $\alpha = 3^\circ$, woraus $H \cdot \rho = 20\,000 \text{ Oe} \cdot \frac{2 \text{ cm}}{6} \cdot 57 = 3,8 \cdot 10^5 \text{ Oe cm}$, was ungefähr dem zu erwartenden Mittelwert entspricht.

f) Der Spitzenzähler als Photonenzähler.

Der Spitzenzähler lässt sich auch in sehr einfacher Weise als Lichtquantenzähler ausbilden. Ein Gedankenblitz führte mich gelegentlich auf den Versuch, die Stanniolhaube des Zählers mit einem Messer am

Rand aufzuschneiden und einen schmalen Kanal unter dem Deckelblatt durchzulegen (Fig. 5a, b). Lässt man Licht einer Bogenlampe ohne Glasoptik oder eines Hg-Quarzburners in diesen feinen Schlitz fallen, so lösen die Lichtquanten Elektronen aus der Zinnfolie los, die den Zähler zum Ansprechen bringen. Der Zählbereich für Photonen stimmt ungefähr mit demjenigen für β -Strahlen überein. Durch längeren Gebrauch wird die Zinnfolie oberflächlich angegriffen, und die Zählwirkung wird schlechter. Aber nichts einfacher, als das Plättchen durch ein neues zu ersetzen. Später verfertigte ich nach diesem Prinzip einen Zähler, der an der Innenseite des Deckels ein etwas schief gestelltes Goldplättchen trägt (Fig. 5c).

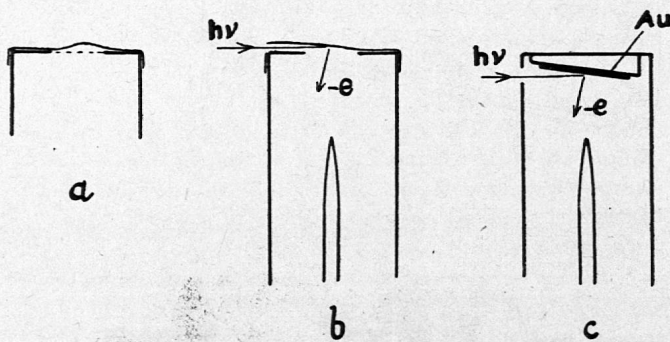


Fig. 5

Dieser Zähler ist bis jetzt dauernd gebrauchsfähig. Leider sind Oberflächen der Alkalimetalle K, Rb, Cs, für welche die Abtrennenergie schon vom sichtbaren Licht erreicht wird, in freier Luft nicht beständig, so dass diese einfache Form des Photonenzählers auf ultraviolettes Licht beschränkt bleibt. Doch schon die Flamme eines Streichholzes liefert genügend ultraviolette Strahlung, um den Zähler stark zum Ansprechen zu bringen. Das Licht der Bogenlampe muss stark abgeblendet werden. Dagegen liefert das direkte Sonnenlicht nur wenig genügend kurzwellige Lichtquanten.

Es ist auch sehr reizvoll, mit diesem Photonenzähler den Dualismus Welle-Korpuskel zu demonstrieren. Man entwirft von einer U.V.-Linie der Hg-Lampe mittels eines Drahtgitters ein Interferenzsystem, womit man die Wellennatur des Lichtes beweist. Dank des schmalen Lichtschlitzes des Zählers kann man das Interferenzsystem sehr fein abtasten, und man hört die abwechselnde Zu- und Abnahme der Zahl der Lichtquantenstöße. Der Zähler muss für dieses Experiment auf einem fein verschiebbaren Stativ befestigt sein.

In ähnlicher Weise kann man auch das ganze U.V.-Spektrum der Hg-Lampe abtasten. Man erkennt, dass zur Loslösung der Photoelektronen nur die Frequenz des Lichtes massgebend ist, während die Lichtstärke der Zahl der Stöße pro Sekunde entspricht.

g) Der Funkenzähler von H. Greinacher.

Neulich hat Prof. Greinacher (Helv. Phys. Acta 20, 1947, 222) einen Funkenzähler entwickelt, der ähnliche Zähleigenschaften besitzt wie der Geigersche Spitzenzähler und sich für Demonstrationszwecke ebenfalls vorzüglich eignet. Der wesentliche Unterschied zum Spitzenzähler besteht darin, dass hier durch die Elementarstrahlen Funkenübergänge ausgelöst werden, während beim Spitzenzähler nach Geiger

nur feine Büschelentladungen auftreten. Wegen der viel stärkeren Stöße ist das Knacken im Lautsprecher auch ohne Verstärker vernehmbar. Baut man den Funkenzähler in symmetrischer Anordnung mit zwei gegenüberstehenden Spitzen, so lässt er sich für Demonstrationszwecke auch mit der Wechselspannung eines Hochspannungstransformators betreiben. Die Gleichrichtung fällt dann weg. Der Brummtton der Wechselspannung ist wegen der Ermangelung einer Verstärkung nicht störend. Auch der Funkenzähler lässt sich, wie Versuche gezeigt haben, mit Grammophonadeln in freier Atmosphäre betreiben. Doch werden die Nadeln durch die viel heftigeren Entladungen früher angegriffen. Greinacher betreibt den Funkenzähler mit Platinkügelchen in einem geschlossenen Glaskölbchen.

Kleine Mitteilungen

Schöne Strafaufgaben. Als Chemielehrer verfügte ich über keinen Assistenten. Ich hatte es aber trotzdem gut. Die Kollegen verschrieben mir ihre «Sträflinge» zur Peinigung in Form von Reinigungsarbeiten während einer oder zwei oder mehr Stunden. Ganze Scharen kamen manchmal zusammen, oft noch vermehrt durch Freiwillige. Denn ein rechter Junge hat doch Freude, wenn er in einem gut eingerichteten Laboratorium für blitzblanke Ordnung sorgen darf. Wenns also auch mit der Peinigung nicht weit her war, so schmunzelten doch auch die Strafenden zu dem Betrieb... sobald ihr Zorn verbraucht war... weil die Uebeltäter dabei tatsächlich arbeiten lernten. — Strafe muss ja sein, weil Menschen durch Zuhilfenahme äusserer Mittel leichter daran zu gewöhnen sind, eine notwendige Ordnung inne zu halten, als ohne solche. Aber ein fröhlicher Strafbetrieb ist in jeder Hinsicht einem finsternen vorzuziehen... Wirklich ernste Vergehen, eine Lüge z. B., wird man ja doch nicht durch eine Strafe leichthin sühnen wollen.

M. Oe.

Warum kann man mit der schärfsten Bleischere kein Papier zerschneiden, wohl aber mit einer gewöhnlichen Schere? — Die Antwort ergibt sich, wenn man Bleischere und gewöhnliche Schere geschlossen und leicht geöffnet von der Schmalseite aus betrachtet. Bei der Bleischere verlaufen die beiden Blätter genau parallel, bei der gewöhnlichen sehen sie in geschlossenem Zustand aus wie O-Beine, im schwach geöffneten wie der Schnabel eines Kreuzschnabels. Beim Schneiden mit der Bleischere biegt das obere Blatt dünnes Papier oder einen Faden nur fein säuberlich ohne etwas zu verletzen über das untere Blatt. Bei der gewöhnlichen Schere aber werden an der schneidenden Stelle Papier oder Faden gegen die scharfe Kante des unteren Blattes gepresst, und damit verletzt und abgequetscht.

M. Oe.

Lichtbedarf von Pflanzen. Der minimale Lichtbedarf, unter dem kein Gedeihen mehr möglich ist, beträgt (in Bruchteilen des überhaupt möglichen Lichtgenusses ausgedrückt) bei

Schwarzdorn	1/3	Eiche	1/26
Lärche	1/5	Feldahorn	1/43
Esche	1/6	Spitzahorn	1/55
Birke	1/9	Weissbuche	1/56
Schwarzpappel	1/11	Rotbuche	1/60

(Schwarzdorn müssen wir also nur am Waldrand, niemals im Waldinnern suchen.)

Obige Zahlen gelten (nach J. Wiesner) für Wien. Je weiter nach Norden, desto kleiner werden die Nenner dieser Brüche. Die Zwergbirke z. B. verlangt in Oslo noch mindestens einen Drittel, in Spitzbergen aber den vollen Lichtgenuss, um leben zu können.

Mit 1/70 des vollen Lichtgenusses kommt bei uns noch aus der Sauerklee.

M. Oe.

• Erfahrungen im naturwissenschaftlichen Unterricht •

Schriftleitung: Dr. A. Günthart, Frauenfeld und Dr. Max Oetli, Glarisegg bei Steckborn