

Zeitschrift: Schweizerische mineralogische und petrographische Mitteilungen =
Bulletin suisse de minéralogie et pétrographie

Band: 4 (1924)

Heft: 1

Artikel: Vergleich des Whewellit mit Mikrokristallen von Calciumoxalat-
Monohydrat

Autor: Frey, A.

DOI: <https://doi.org/10.5169/seals-6393>

Nutzungsbedingungen

Die ETH-Bibliothek ist die Anbieterin der digitalisierten Zeitschriften. Sie besitzt keine Urheberrechte an den Zeitschriften und ist nicht verantwortlich für deren Inhalte. Die Rechte liegen in der Regel bei den Herausgebern beziehungsweise den externen Rechteinhabern. [Siehe Rechtliche Hinweise.](#)

Conditions d'utilisation

L'ETH Library est le fournisseur des revues numérisées. Elle ne détient aucun droit d'auteur sur les revues et n'est pas responsable de leur contenu. En règle générale, les droits sont détenus par les éditeurs ou les détenteurs de droits externes. [Voir Informations légales.](#)

Terms of use

The ETH Library is the provider of the digitised journals. It does not own any copyrights to the journals and is not responsible for their content. The rights usually lie with the publishers or the external rights holders. [See Legal notice.](#)

Download PDF: 14.03.2025

ETH-Bibliothek Zürich, E-Periodica, <https://www.e-periodica.ch>

Vergleich des Whewellit mit Mikrokristallen von Calciumoxalat-Monohydrat.

Mit 5 Figuren im Text.

Von *A. Frey*, Küsnacht Zürich.

Kristallisiertes Calciumoxalat-Monohydrat (monoklin) ist beschrieben:

1. als Mineral Whewellit (1, 5),
2. als festes Exkret in pflanzlichen Zellen und Geweben (2),
3. als Reaktionsprodukt von Calcium- und Oxalationen in der Mikrochemie (3).

Während die Kristallformen des Whewellits sehr genau untersucht und bekannt sind, fanden diejenigen der beiden andern Vorkommnisse bisher keine besondere Beachtung. Es handelt sich in beiden Fällen um mikroskopisch kleine Kristalle, die vom Mikrochemiker oder Pflanzenanatom gewöhnlich ohne Winkelmessungen als Calciumoxalat erkannt werden.

Ein Vergleich dieser Mikrokristalle mit dem Whewellit zeigt typische Unterschiede in der Ausbildung der Formen; das Vorherrschen zweier Pinakoide in der Orthozone ist so verschieden, daß sich in der Literatur zwei verschiedene Aufstellungen für das Calciumoxalat-Monohydrat finden. Um Verwirrungen zu vermeiden, sollen zur Bezeichnung der Flächen gleich von Anfang an die Buchstaben verwendet werden, wie sie in der Mineralogie für den Whewellit gebräuchlich sind.

Die Formen der Mikrokristalle.

Kolbeck, Goldschmidt und Schröder (1, S. 216) nennen formen des Whewellits $c\{001\}$, $x\{011\}$, $b\{010\}$. Von diesen treten bei den Mikrokristallen x fast immer und b mit großer Konstanz auf, während die Fläche c nie gefunden werden konnte. Dagegen weist die Orthozone meistens das Pinakoid $e\{\bar{1}01\}$ auf; dieses Flächenpaar ist

so häufig und so dominant (Fig. 4), daß es in den Lehrbüchern der Pflanzenanatomie und Mikrochemie durchwegs als Basis bezeichnet wird (2, 3, 4).

Die zahlreichen Zwillingsbildungen nach dieser Fläche beweisen aber, daß es sich nicht um die Fläche c (001) handeln kann, denn für den Whewellit, der zu 95 % verzwillingt auftritt, ist nur das Zwillingsgesetz nach e ($\bar{1}01$) bekannt (1, S. 199). Aber auch bei unverzwillingten Mikrokristallen zeigt der Winkel des abstumpfenden Prismas x (Fig. 4 c) und das Fehlen eines Achsenbildes, das sich auf c zeigen müßte (Fig. 1), daß es sich um das Pinakoid e handelt. Neben x , b und e tritt recht häufig das Prisma m auf, im Gegensatz zum Whewellit, wo diese Fläche nur bei 10 % der untersuchten Kristalle vorkommt (1, S. 216).

Aufstellung. Es läßt sich fragen, ob nicht die Aufstellung, wie sie sich aus den Angaben Holzners (2) und Haushofers (3), $e =$ Basis und $x =$ Prisma III. Stellung, ergibt, geeigneter wäre, als die gebräuchliche Aufstellung des Whewellits. Durch diese Transformation (Drehung des Kristalls um $70^{\circ} 36'$ um b) würde aber die Prismazone $[mb]$ (Fig. 1) zu einer Prismazone IV. Stellung und all den vielen Prismen dieser Zone kämen kompliziertere Symbole zu; die Indizessumme der 44 gesicherten Formen des Whewellits beträgt in dieser Aufstellung 121.88.50 (wenn man m als Einheitsprisma wählt), gegenüber 50.88.91 in der ursprünglichen Aufstellung von Miller und Brook (5).

Es zeigt sich also, daß die Aufstellung, wie sie in der Mikrochemie und Pflanzenanatomie angegeben wird, für den Whewellit eine Komplikation der Flächensymbole zur Folge hätte. Es ist daher aus Gründen der Einheitlichkeit geboten, diese Aufstellung zu verlassen, obschon sie durch das starke Vorherrschen von e für die Mikrokristalle eine gewisse Berechtigung hat. Die Fläche e wäre also künftig nicht mehr als Basis, sondern als Pinakoid ($\bar{1}01$) zu bezeichnen; x wird sodann wie beim Whewellit Prisma I. Stellung, m zum Prisma III. Stellung; b bleibt seitliches Pinakoid.

Mit Rücksicht auf die zahlreichen Zwillinge und die ungeschickte Lage, welche die Mikrokristalle erhalten, wenn man sie wie den Whewellit aufstellt, da die wichtigste Fläche e kein Hauptpinakoid ist, drängt sich schließlich noch

eine dritte Aufstellung, wie sie in Fig. 2 zur Darstellung gelangt ist, auf. Es handelt sich um die Stellung, in der die

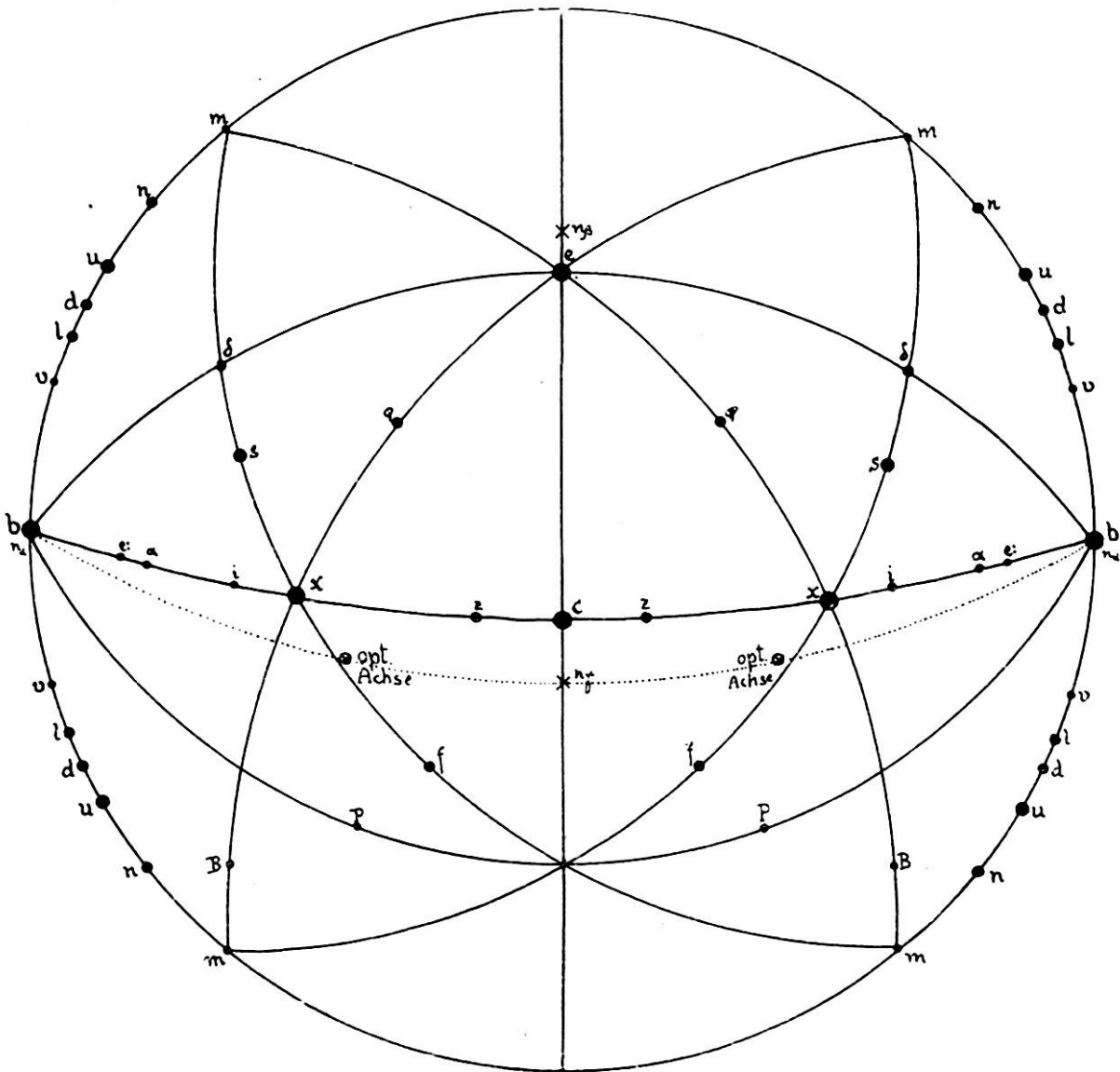


Fig. 1. Stereographische Projektion der häufigeren Flächen des Whewellit. (1)

monoklin $a : b : c = 0,8696 : 1 : 1,3695$ $\beta = 107^{\circ} 18'$

Häufigkeit	$c = 001$	$e = \bar{1}01$	$\delta = \bar{1}21$
● = 75 — 100%	$b = 010$	$m = 110$	$s = \bar{1}32$
• = 50 — 75 %	$e: = 041$	$n = 230$	$\varphi = \bar{1}12$
◦ = 25 — 50 %	$\alpha = 031$	$u = 120$	$f = 112$
◦ = 10 — 25 %	$i = 032$	$d = 250$	$P = 111$
	$x = 011$	$l = 130$	$B = 341$
	$z = 014$	$v = 140$	

Whewellitzwillinge gewöhnlich abgebildet sind und die Kolbeck, Goldschmidt und Schröder für die gnomonische Pro-

jektion auf b (010) wählen. Die Transformation geschieht durch Drehung um $36^{\circ}46'$ um die b -Achse und 180° um die neue Vertikalachse; dadurch wird die Zwillingschene e zum vorderen Pinakoid, x bleibt Prisma I. Stellung und m wird zum negativen Einheitsprisma.

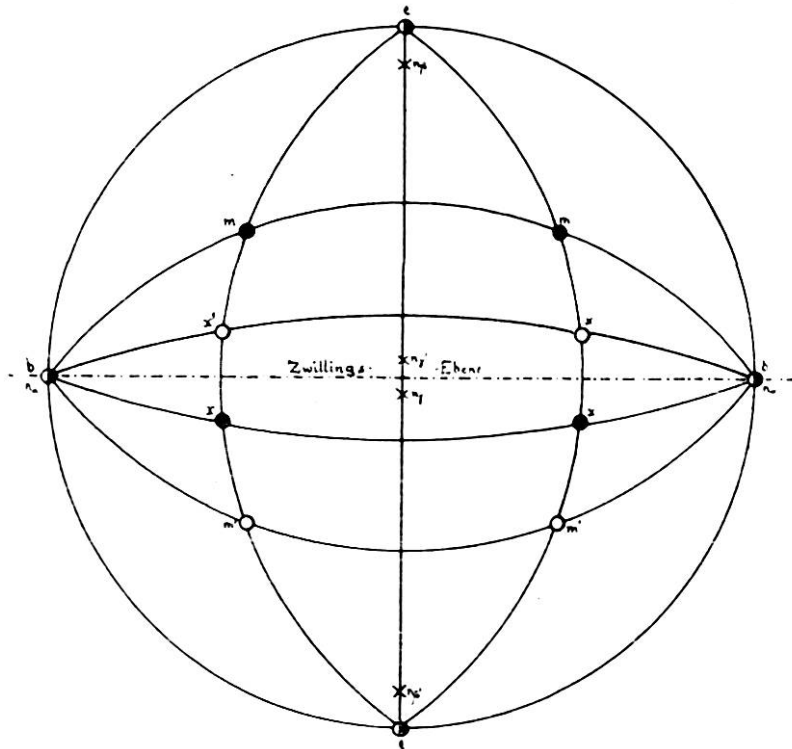


Fig. 2. Stereographische Projektion des Zwillings von Fig. 3b.
 ● Erstes Individuum. ○ Zweites Individuum.

Es zeigt sich nun, daß die pseudorhomboedrische Gestalt der Einzelkristalle (s. Fig. 1), die Fedorow (6) seiner Aufstellung zu Grunde legt, und die so weit geht, daß von älteren Pflanzenanatomern (Schleiden 1849) die rhomboederähnlichen Oxalatkristalle in den Pflanzen für Kalkspat-rhomboeder gehalten wurden, verschwindet. An ihre Stelle tritt eine pseudotetragonale Symmetrie, die verlockt, die verzwilligten Calciumoxalat-Monohydratkristalle mit dem tetragonalen Calciumoxalat-Trihydrat (7) zu vergleichen. Besonders fällt auf, daß n_{γ} und n_{γ}' des Monohydratzwillings mit n_{γ} des Trihydrates, das im Zentrum der Projektion (Fig. 2) ausstrahlt, fast zusammenfallen. (Das Trihydrat wurde entgegen der Angabe von Holzner (2) optisch positiv befunden.)

Trotzdem diese Aufstellung für die Optik und die Zwillingsbildungen sehr günstig ist, kann sie nicht befür-

wortet werden, da auch hier die Flächensymbole komplizierter werden, als bei Brooke und Miller (Indizensumme 50.88.121 gegenüber 50.88.91); immerhin empfiehlt es sich, Habitusbilder in dieser Stellung zu zeichnen (Fig. 3, 4, 5 b).

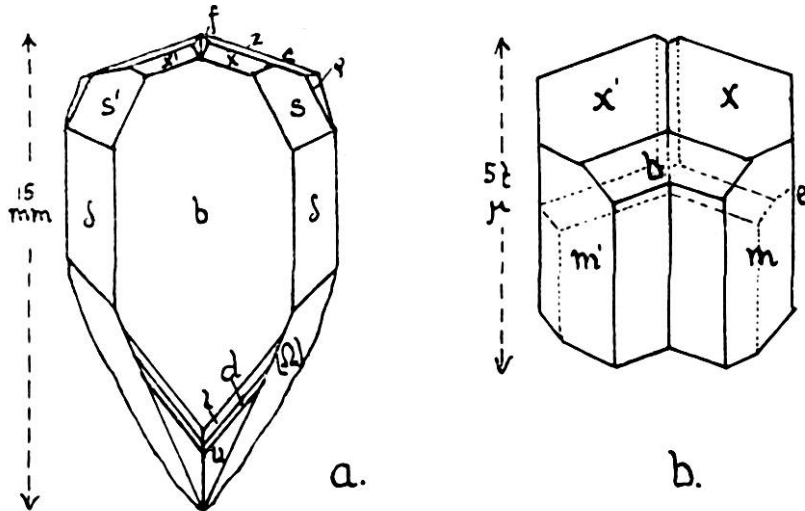


Fig. 3a. Whewellitzwilling n. e ($\bar{1}01$) n. Kolbeck, Goldschmidt u. Schröder.
3b. Zwilling aus dem Baste von Aesculus Hippocastanum.

Zahl und Ausbildung der Formen. Vor allem fällt bei den Mikrokristallen die Armut der Zahl der Flächenformen auf; sie besitzen nur e , x , b , m gegenüber 44 gesicherten Formen des Whewellits (in der Projektion 1 wurden nur die 20 Formen eingetragen, denen eine Häufig-

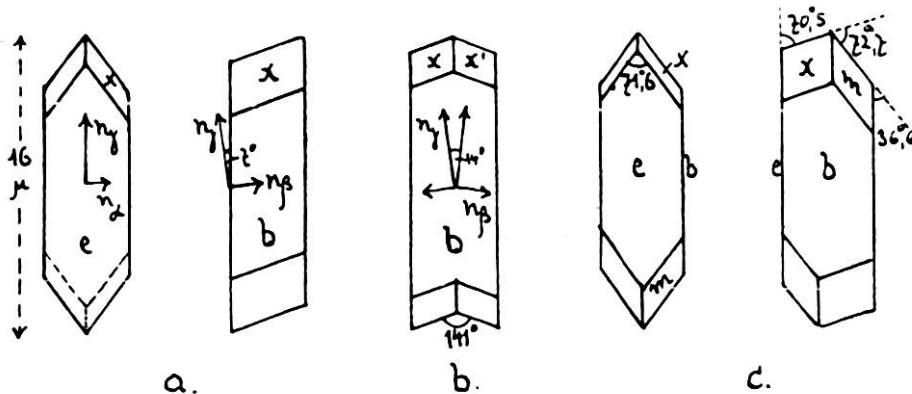


Fig. 4. Kristalle aus Calciumoxalat-Niederschlägen.

keit von 10 % und darüber zukommt). In den beiden Hauptzonen des Whewellits $[001]$ und $[100]$, die etwa die Hälfte aller Formen beherbergen, treten aber bereits je ein Prisma auf (m , x); durch Abstumpfung können in den betreffenden Zonen leicht weitere Flächen entstehen, wenn diese kleine Wachstumsgeschwindigkeiten besitzen.

Die Kriställchen besitzen ein deutliches Bestreben, sich nach $[eb]$ zu strecken, Fig. 4; wenn kein Platz zum Längenwachstum vorhanden ist, wie z. B. in isodiametrischen Pflanzenzellen, kann b unterdrückt werden und e und x sich im Gleichgewicht entwickeln, wodurch die schon erwähnten rhomboederähnlichen Kristalle entstehen. In Calciumoxalat-Niederschlägen sind die Kriställchen aber gewöhnlich als längliche Stäbchen vorhanden (Fig. 4); um Niederschläge mit erkennbaren Kristallformen zu erhalten, muß man sehr verdünnte Lösungen ($1/500$ — $1/1000$ n) verwenden, da sonst unkenntliche Skelette anschießen.

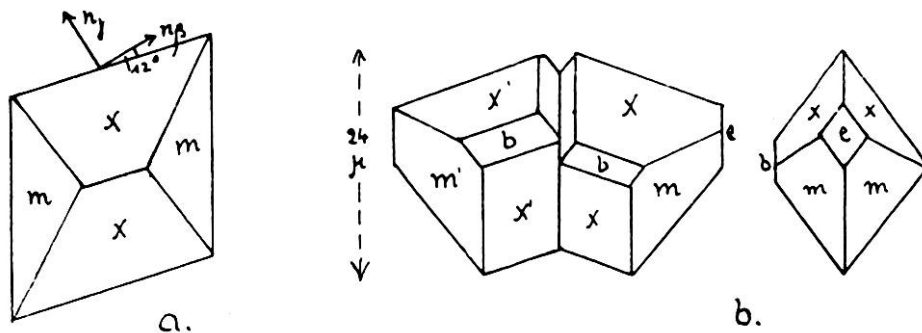


Fig. 5. Kristalle in verdünnter HCl gezüchtet.

Bei Pflanzenkristallen (Fig. 3 b) konnte m erst bei Individuen von ca. 8μ Breite und Dicke und 11μ Länge gefunden werden, während diese Fläche bei Niederschlägen in vitro schon bei schmäleren Kristallen auftreten kann (Fig. 4).

An künstlichen Kristallen, die aus Calciumoxalat gesättigter verdünnter Salzsäure gezogen wurden, treten merkwürdigerweise e und b zurück, dafür sind x und m stark entwickelt (Fig. 5). Der fehlenden Dominanz von e entsprechend macht sich ein auffallender Mangel an Zwillingen geltend (Fig. 5 b). Dieselbe Kombination x, m bildet Haushofer (2) ab, deutet aber die Formen falsch.

Häufigkeit. Beim Whewellit besitzt die Fläche e eine Häufigkeit von 75 %, m sogar von nur 10 %, während diese Formen bei den Mikrokristallen unbedingt häufiger auftreten. Zur Berechnung der Häufigkeit müssen die Formen möglichst vieler Kombinationen bestimmt werden. Da nun bestimmte Kombinationen in den Geweben ganzer Pflanzengattungen eine gewisse Konstanz aufweisen, wurde bei möglichst vielen Gattungen, in denen die Kristallgröße

$8 \times 8 \times 11 \mu$ überschreitet, so daß also die Bildung aller vier Formen e , x , b , m möglich war, die auftretenden Formen bestimmt. Die Zahl der Gattungen, in denen eine Form vorkommt, gibt dann ein Maß für die Häufigkeit (s. Tabelle).

Bei den Mikrokristallen aus Calciumoxalat-Niederschlägen und aus verdünnter Salzsäure treten alle vier Formen e , x , b , m auf, sobald die Kristalle eine gewisse Größe überschritten haben; es ist daher in der Tabelle nur das gegenseitige Größenverhältnis der Formen eingetragen.

Calciumoxalat Monohydrat	Whewellit	Mikrokristalle		
	bei 40 von Kolbeck, Goldschmidt u. Schröder untersuchten Individuen (1)	Pflanzenkristalle bei 40 untersuchten Gattungen	Calciumoxalat-Niederschläge	Kristalle aus verdünnter HCl
Abbildung	Fig. 3a	Fig. 3b	Fig. 4	Fig. 5
Häufigkeit der Formen				
$e \{ \bar{1}01 \}$	70 %	100 %	herrscht vor	tritt zurück
$b \{ 010 \}$	100 %	97 %	»	»
$x \{ 011 \}$	100 %	57 %	»	herrscht vor
$m \{ 110 \}$	10 %	55 %	tritt zurück	»
Zwillinge n. $e \{ \bar{1}01 \}$	95 %	78 %	häufig	selten
durchschnittl. Länge der untersuchten Kristalle n. $[eb]$	11,5 mm	30 μ	16 μ	24 μ

Tabelle. Vergleich zwischen Whewellit und Mikrokristallen vom Calciumoxalat-Monohydrat.

Zusammenfassung.

Die Mikrokristalle von Calciumoxalat-Monohydrat besitzen im Gegensatz zum flächenreichen Whewellit nur vier Flächenformen. Oft ist nur ein Formenpaar, welches zur Raumbegrenzung unumgänglich notwendig ist, vorhanden: entweder $e \{ \bar{1}01 \}$, $x \{ 011 \}$ oder $x \{ 011 \}$, $m \{ 110 \}$. Es zeigt sich eine deutliche Tendenz zur Streckung nach $[eb]$, so daß sich gewöhnlich $b \{ 010 \}$ zu diesem Formenpaar gesellt. Auch wenn $m \{ 110 \}$ nicht von Anfang an vorhanden ist, so tritt es bei einer gewissen Größe der Mikrokristalle gewöhnlich auf, um offenbar später durch andere Prismen der Zone $[001]$ zurückgedrängt zu werden, denn beim Whewellit ist diese Flächen selten. $x \{ 011 \}$ vermag seine führende Stellung zu behaupten, während $e \{ \bar{1}01 \}$ etwas an Bedeutung

verliert. Das seitliche Pinakoid b tritt bei den Pflanzenkristallen etwas zurück, da oft eine Streckung nach $[eb]$ durch die Zellgröße vereitelt wird. Die Basis $c\{001\}$ konnte bei den Mikrokristallen nie gefunden werden, ebenso wenig die für den Whewellit so wichtige „Übergangsfläche“ (1) $[\Omega]$ im Zonenstück $[em]$ (s. Fig. 3 a).

Die Untersuchungen wurden ausgeführt in den Instituten für Mineralogie und Pflanzenphysiologie der eidgen. techn. Hochschule.

Literatur.

1. Kollbeck, Goldschmidt und Schröder. Über Whewellit. Beitr. z. Krist. u. Mineral. 1914—18. 1. 199.
 2. Holzner, G. Über Kristalle in den Pflanzenzellen. Flora 1846. 47. 273 u. 289.
 3. Haushofer, K. Mikroskopische Reaktionen. Braunschweig 1885.
 4. Kohl, G. Untersuchung der Kalksalze in der Pflanze. Marburg 1889.
 5. Brooke. Philos. Magaz. and Journ. of Sc. 1840. 16. 449.
 6. Fedorow, E. v. Das Kristallreich. Petrograd 1920.
 7. Groth, P. Chemische Kristallographie, Leipzig 1910. 3. 152.
 8. Schmid, E. E. Über monoklines Ca-oxalat Monohydrat. Poggend. Ann. d. Phys. 1871. 142. 111.
-