

Zeitschrift: Schweizerische mineralogische und petrographische Mitteilungen =
Bulletin suisse de minéralogie et pétrographie

Band: 40 (1960)

Heft: 2

Artikel: Beziehungen zwischen der optischen Orientierung und der
hypokubischen Aufstellung natürlicher basischer Plagioklase

Autor: Glauser, Alfred

DOI: <https://doi.org/10.5169/seals-31154>

Nutzungsbedingungen

Die ETH-Bibliothek ist die Anbieterin der digitalisierten Zeitschriften. Sie besitzt keine Urheberrechte an den Zeitschriften und ist nicht verantwortlich für deren Inhalte. Die Rechte liegen in der Regel bei den Herausgebern beziehungsweise den externen Rechteinhabern. [Siehe Rechtliche Hinweise.](#)

Conditions d'utilisation

L'ETH Library est le fournisseur des revues numérisées. Elle ne détient aucun droit d'auteur sur les revues et n'est pas responsable de leur contenu. En règle générale, les droits sont détenus par les éditeurs ou les détenteurs de droits externes. [Voir Informations légales.](#)

Terms of use

The ETH Library is the provider of the digitised journals. It does not own any copyrights to the journals and is not responsible for their content. The rights usually lie with the publishers or the external rights holders. [See Legal notice.](#)

Download PDF: 15.03.2025

ETH-Bibliothek Zürich, E-Periodica, <https://www.e-periodica.ch>

Beziehungen zwischen der optischen Orientierung und der hypokubischen Aufstellung natürlicher basischer Plagioklase

Von *Alfred Glauser* (Basel)

Mit 4 Textfiguren und 2 Tafeln

Die Untersuchungen wurden im Mineralogisch-Petrographischen Institut der Universität Basel (Leitung: Prof. Dr. E. Wenk) durchgeführt. Sie sind durch den Schweiz. Nationalfonds zur Förderung der wissenschaftlichen Forschung unterstützt worden, wofür wir auch hier bestens danken. Herrn Prof. Wenk bin ich zu grossem Dank verpflichtet für die Überlassung von Untersuchungsmaterial, manche wertvolle Anregung und die kritische Durchsicht des Manuskriptes.

Die Prüfung von stereographischen Projektionen, die aus den Dreh-tisch-Untersuchungen von Plagioklas-Zwillingen erhalten wurden, zeigte, dass nicht selten eine annähernd gesetzmässige Anordnung ungleichartiger optischer Vektoren der Zwillingspartner besteht. Einesteils können sich dadurch bestimmte Symmetrien einstellen, die besonders in Stereogrammen mit günstigen Projektionsverhältnissen sichtbar werden, oder es können bestimmte Winkel oder Winkelbeziehungen der optischen Vektoren vorkommen, die es nahe legen, Gesetz- oder Regelmässigkeiten zu vermuten. Die Untersuchungen dieser Erscheinungen sind noch nicht weit fortgeschritten, und es ist nicht möglich, eine systematische Übersicht über diese optischen Auffälligkeiten zu geben.

Es soll hier nun versucht werden, im basischen Bereich der Plagioklase etwas Licht in diese Erscheinungen zu werfen, und zwar im Hinblick auf die von E. VON FEDOROW entwickelte hypokubische Deutung des triklinen, beziehungsweise monoklinen Systems bei den Feldspäten.

Im allgemeinen wurden für die Untersuchungen nur solche Beispiele benutzt, bei denen die Konstruktion der Zwillingsachsen mittels der durch gleichartige optische Vektoren gehenden Ebenen keine oder nur

wenig ausgedehnte Fehlerdreiecke in der stereographischen Projektion ergab, und bei denen sich also mehr oder weniger gute Symmetrieverhältnisse der Indicatrices der Zwillingspartner zeigten. Leider muss hier in den meisten Fällen auf die Reproduktion der betreffenden Stereogramme verzichtet werden, und es werden in der Regel in Tabellenform lediglich die Messungen mitgeteilt, aus denen der Leser dann selber die stereographischen Projektionen und die nötigen Transformationen ausführen möge, um die Ergebnisse zu verifizieren. Neben Diagrammen einzelner Zwillinge mögen auch sogenannte synoptische Stereogramme benutzt werden, auf denen mittels Schwerpunktbildung von Häufungsstellen die der Wirklichkeit nahekommenden kristallographischen Positionen bestimmt wurden.

Einzelne Zwillingsgruppen

Bytownit Nr. 12 (siehe GLAUSER und WENK, 1957 und 1960). In pyroklastischem Dolerit aus Island.

Die Plagioklas-Einsprenglinge sind ziemlich gross, unzersetzt und in der Regel wenig zonar und eignen sich vortrefflich zu Untersuchungen am Fedorowschen Drehtisch. An Zwillingsgesetzen kommen vor: Albit, Karlsbad, Albit-Karlsbad-Komplex, Ala und Aklin oder Periklin. Zwillinge mit der Verwachsungsfläche (010) sind am häufigsten. Das Alagesetz ist jedoch selten verwirklicht. In manchen Fällen konnten die Zwillingsachsen gestützt auf die Messungen der optischen Vektoren genau bestimmt werden, und man war imstande, die Lage der optischen Vektoren im Kristallgebäude mit der der Fedorowschen Methode zukommenden Genauigkeit festzulegen.

Zwillingsgruppe Nr. 20 (Messungen siehe Tabelle). Zwischen zwei grossen Individuen (A, B), die nach dem Karlsbader Gesetz verzwillingt sind, ist eine Lamelle (C) eingelagert, die am Ende etwas breiter ist, so dass deren Optik gut eingemessen werden kann. Diese Lamelle C ist mit A nach dem Karlsbader Gesetz und mit B nach dem Albit-Gesetz verzwillingt. Die Fehlerdreiecke der Zwillingsachsen haben Seitenlängen von höchstens 2—3°. Die Projektion auf das Längspinakoid (010) ergibt gute Symmetrieverhältnisse der Zwillingspartner in bezug auf die Zwillings Ebenen \perp [001], \perp senkrecht [001] und auf das Lot zu (010). Ferner weichen die optischen Vektoren nur unwesentlich von den Reinhardtschen Migrationskurven ab; alle n_y liegen recht genau auf der entsprechenden Kurve. Es fällt auch auf, dass n_β der Individuen A, C,

die nach dem Karlsbader Gesetz verzwillingt sind, nahe beieinander ausstechen; sie kommen also fast in die Zwillingsenebene \perp [001] zu liegen. Die maximale Abweichung dieses optischen Vektors von dieser Ebene beträgt 2° . Auf der Projektion senkrecht n_β ist der Pol (010) schwach rechts der Migrationskurve gelegen, einen An-Gehalt von 88 bis 90% anzeigend.

Die Projektion der Indicatrices der Albitzwillinge auf die Ebene senkrecht c des Ind. B ergibt im Hinblick auf die hypokubische Aufstellung der Feldspäte folgendes (Taf. I):

1. n_γ von B liegt ca. 9° S des Flächenpoles (021) (triklin), der in der hypokubischen Indizierung das Symbol (010) hat. Dieser optische Vektor liegt ziemlich genau 90° vom Pol ($\bar{2}01$) (triklin) entfernt, der in der hypokubischen Deutung die Basis darstellt.

2. n_β und n_α dieses Ind. stechen in der stereographischen Projektion in der Nähe von Polen der folgenden hypokubischen Rhombendodekaeder aus: n_β nur 2° vom Pol ($\bar{1}01$) entfernt, der in der triklinen Aufstellung das Symbol ($\bar{1}10$) hat. n_α liegt ca. 11° S des Poles (101), der die triklone Indizierung ($\bar{1}\bar{1}1$) aufweist. Dieser optische Vektor ist nur ca. 1° vom Zonengürtel [010] der hypokubischen Deutung entfernt.

Dem triklinen Flächenpol (010) entspricht die hypokubische Rhombendodekaederfläche ($\bar{1}10$). Diese Fläche ist bei den Feldspäten in der hypokubischen Deutung eine sehr wichtige Symmetrieebene, hat doch praktisch jede Fläche des Anorthits ihre symmetrisch zu (010) gelegene Form. Aus diesem Grund ergibt sich, dass die optische Orientierung des Zwillingspartners nach dem Albitgesetz hinsichtlich der hypokubischen Interpretation den gleichen kristallographischen Gesetzmässigkeiten unterworfen ist wie sie für das Ausgangsindividuum B gefunden wurden: n_γ jenes Ind. liegt in der Nähe des triklinen Flächenpoles ($0\bar{2}1$), der dem hypokubischen Würfelpol (100) entspricht. Der Abstand dieses optischen Vektors vom erwähnten Pol beträgt ca. 6° , und seine Entfernung vom Pol der Basis variiert nur wenige Grad von 90° . n_β und n_α treten ebenfalls wieder nahe bei den Polen von Rhombendodekaedern aus, so beträgt der Abstand n_β zum hypokubischen Pol ($0\bar{1}1$), mit den triklinen Indices ($\bar{1}\bar{1}0$) nur 3° , währenddem n_α beinahe in der hypokubischen Würfelzone [100] gelegen ist, ca. 8° S des Rhombendodekaederpoles (011) ausstechend. Diese kristallographisch-optischen Koinzidenzen haben zur Folge, dass die Ebenen, die durch die erwähnten optischen Vektoren gelegt werden können, ähnliche Richtungen haben wie wichtige Zonengürtel der hypokubischen Aufstellung. So ergibt sich hinsichtlich des Ausgangsind. B: die Ebene durch n_γ und n_β fällt nahezu

mit der Rhombendodekaederzone $[101]$ zusammen, währenddem die Ebene durch n_β und n_α fast mit der hypokubischen Zone $[010]$ identisch ist. Die Ebene durch n_α und n_γ endlich entspricht mehr oder weniger dem Zonengürtel $[10\bar{1}]$. Beim Individuum C, dem Zwillingspartner zu B, liegen die folgenden Verhältnisse vor: Die Ebene durch n_γ und n_β entspricht der hypokubischen Zone $[011]$ des Ind. B. n_α und n_β von C liegen auf einer Ebene, die ähnlich gerichtet ist wie $[100]$ von B. Die Ebene durch n_γ und n_α von C entspricht der Rhombendodekaederzone $[01\bar{1}]$. Es ist nun selbstverständlich, dass auch diejenigen Ebenen, in welchen je zwei gleiche optische Vektoren der beiden Zwillingspartner liegen, nahe bei wichtigen oder bekannten Zonengürteln verlaufen. Von besonderem Interesse sind die folgenden Ebenen: 1. eine solche durch n_γ der beiden Individuen B und C; je eine durch n_α des einen und n_β des anderen Individuums. Diese drei Ebenen schneiden sich auf der stereographischen Projektion in einem relativ kleinen sphärischen Dreieck. Seine Seitenlänge beträgt maximal 11° . Bildet man seinen Schwerpunkt, so liegt dieser höchstens $1\frac{1}{2}^\circ$ von der Würfelfläche (001) in hypokubischer Aufstellung der beiden Individuen entfernt. Er hat vom Pol der Rhombendodekaederfläche (110) einen Abstand von 12° , vom Pol der Rhombendodekaederfläche $(\bar{1}10)$ einen solchen von 90° . Sieht man nun vom Charakter der optischen Vektoren n_α und n_β ab, so handelt es sich bei dem besagten Schwerpunkt in gewissem Sinne um eine Symmetrieachse der beiden Indicatrices. Würden die beiden Indicatrices einer vollkommen kubischen Aufstellung des Feldspates entsprechen, so schnitten sich die erwähnten drei Ebenen in einem Punkt, nämlich eben im Lot jener Rhombendodekaederfläche, und man könnte von einer zweiten Zwillingsachse des Albitgesetzes reden. Da dies nur annähernd der Fall ist, sei diese Symmetrieachse eine Pseudozwillingsachse benannt. Es zeigte sich übrigens, dass solche Pseudozwillingsachsen bei den Plagioklasen — und zwar nicht nur bei Albitzwillingen — gar nicht so selten sind.

Es sei hier noch auf eine weitere Eigentümlichkeit aufmerksam gemacht: n_γ der beiden Partner haben Winkel zum Lot der hypokubischen Basis, die sich nur wenige Grad von 90° unterscheiden, währenddem die hypokubischen Flächen (010) und (100) mit der hypokubischen Basis Winkel von 83° bis 84° bilden. Es scheint also, dass die Optik in gewissem Sinne der kubischen Deutung sogar besser entspricht als die Morphologie.

Auch bei den Partnern AB, die nach dem Roc-Tourné-Gesetz zwillingt sind, lässt sich neben der Zwillingsachse $\perp [001]$ eine Pseudozwillingsachse konstruieren, und zwar dadurch, dass erstens eine Ebene durch die n_β der beiden Individuen, zweitens durch n_γ des einen und n_α

des anderen Partners je eine solche gelegt wird. Diese drei Ebenen schneiden sich auch wieder in drei Geraden, die ähnliche Richtungen haben und deren Ausstichpunkte in der stereographischen Projektion zu einem sphärischen Dreieck führen, mit den Seitenlängen von 21° bis 27° . Der Schwerpunkt dieses Dreiecks ist $88,5^\circ$ von der Zwillingsachse $\perp [001]$ entfernt. Der Pol der Fläche (010) liegt innerhalb dieses Fehlerdreiecks. Hieraus folgt, dass die Lage dieser Quasi-Symmetrieachse eine ähnliche Anordnung der optischen Vektoren in bezug auf dieselbe be-

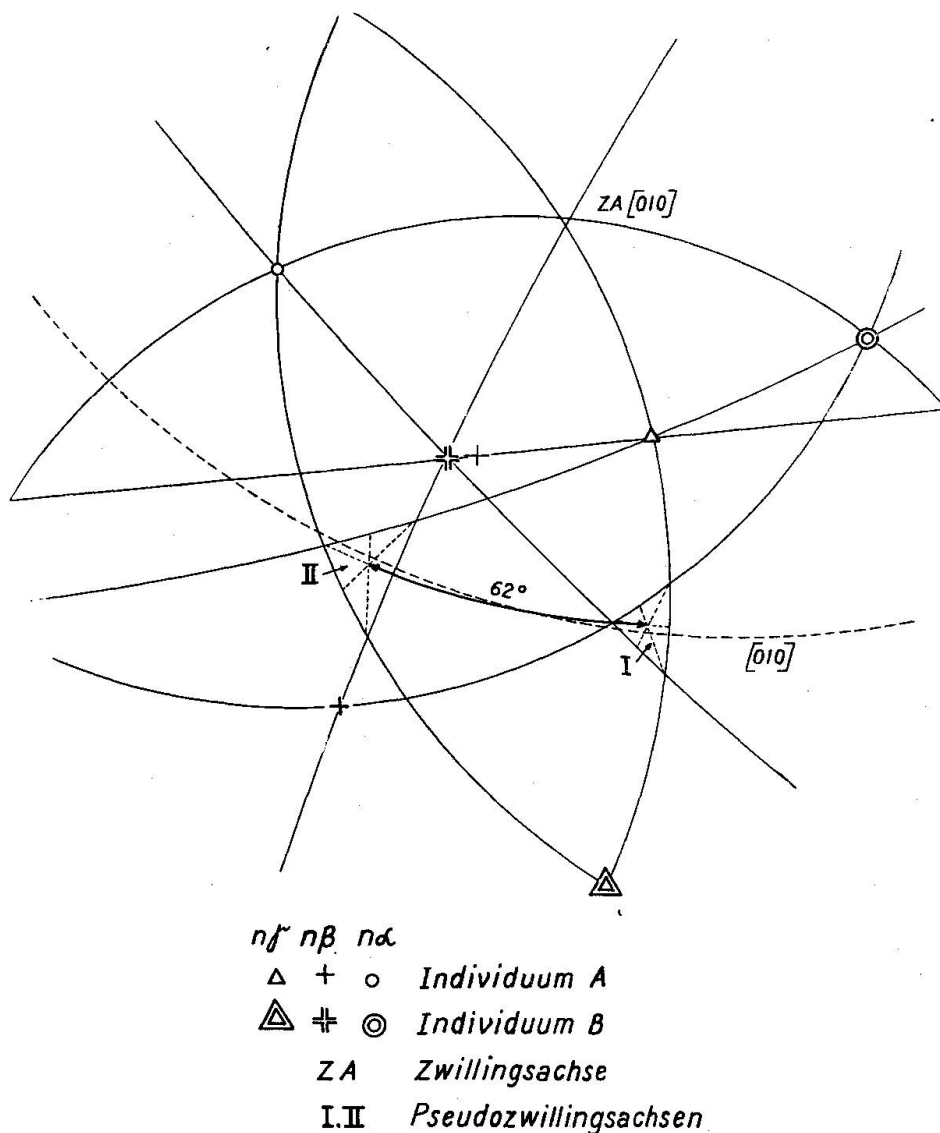


Fig. 1. Bytownit Nr. 12. Zwillingsgruppe 24 AB. Aklin- oder Periklingesetz. Konstruktion der Zwillingsachse [010] und der Pseudozwillingsachsen I und II in der stereographischen Projektion der natürlichen Lage der Gruppe.

dingt, wie sie hinsichtlich der Senkrechten zu (010) besteht, wenn man vom Charakter der optischen Vektoren n_α , n_β , n_γ absieht.

Beim Karlsbader Gesetz (AC) liegen die n_β der Partner derart nah beieinander, dass die Lage der Zwillingsachse am besten aus der Konstruktion der Zwillingssebene \perp [001] in der Projektion auf das Längspinakoid (010) bestimmt wird. Es geht aus dieser Projektion ohne weiteres hervor, dass diese Ebene senkrecht auf der Zwillingssebene des Roc-Tourné-Gesetzes steht. Auf die allfällige Existenz von Pseudozwillingsachsen beim Karlsbader Gesetz möge in diesem Fall nicht eingegangen werden.

Zwillingsgruppe Nr. 24 besteht aus zwei Hauptindividuen, die nach dem Aklin- oder Periklin-Gesetz verzwillingt sind. Beiden Hauptindividuen sind mehrere Lamellen angelagert, die mit jenen in Zwillingsverbänden stehen, wobei (010) Verwachsungsebene ist. Die Messungen und die Zwillingsgesetze sind in der Tabelle 2 zusammengestellt. Es würde zu weit führen, den recht komplex aufgebauten Zwillingsstock eingehend zu beschreiben; es möge dies nur soweit geschehen, als es für die Darstellung unseres Gegenstandes von Bedeutung ist.

Vorerst die Zwillingsgruppe AB (siehe Fig. 1): Ihre Zwillingsachse ist mittels der optischen Vektoren ziemlich genau bestimmbar, indem die Seitenlänge des Fehlerdreieckes derselben 2° nicht übersteigt. Die Projektion auf die Verwachsungsfläche ergibt denn auch ordentliche Symmetrieverhältnisse der optischen Vektoren in bezug auf die Zwillingssebene. Die Interpretation nach Tafel 4 (Reinhard) führt zur Annahme, dass es sich bei der Zwillingsachse um [010] handelt, wobei nicht ohne weiteres zu entscheiden ist, ob ein Aklin- oder Periklinzwilling vorliegt. Aus der Projektion senkrecht n_β scheint eher hervorzugehen, dass das letztere zutrifft; denn die Pole der Fläche (010) fallen in die Nähe der klassischen Migrationskurve, einen An-Gehalt von 80 bis 90% anzeigend, währenddem der Pol der Verwachsungsfläche kräftig unterhalb der Migrationskurve liegt. Die Projektion senkrecht auf die Zwillingsachse zeigt nun gewisse fast-symmetrische Eigenschaften, auf die bald zurückzukommen sein wird.

Wie beim Albitgesetz der eben besprochenen Zwillingsgruppe werden auch in diesem Fall durch Ebenen miteinander verbunden: 1. die beiden n_γ ; 2. je ein n_α des einen und n_β des anderen Individuums.

Die Seitenlängen des sphärischen Dreiecks, das die diese Ebenen darstellenden Grosskreise bilden, betragen 20 bis 27° . Sein Schwerpunkt I ist von der Zwillingsachse [010] 88° entfernt.

Ferner werden durch Ebenen miteinander verbunden:

1. n_γ des einen mit n_α des anderen Individuums;
2. beide n_β miteinander.

Diese drei Ebenen schneiden einander in der stereographischen Projektion in einem Fehlerdreieck mit der maximalen Seitenlänge von 27° . Sein Schwerpunkt (II) ist von der Zwillingsachse [010] $88,5^\circ$ entfernt; somit liegen die Schwerpunkte I und II ungefähr im Zonengürtel [010]. Die beiden Schwerpunkte bilden ferner einen Winkel von 62° miteinander.

Die Projektion wird nun wieder so transformiert, dass in einem Fall der Schwerpunkt I; im anderen der Schwerpunkt II im Zentrum der Projektion sich befindet. Im ersten Fall sind die optischen Vektoren ähnlich angeordnet wie auf der Projektion senkrecht zur Zwillingsachse. Auch hier springt wieder eine mehr oder weniger symmetrische Lage der Indicatrices in die Augen, so vor allem in bezug auf die Zwillingsebene [010].

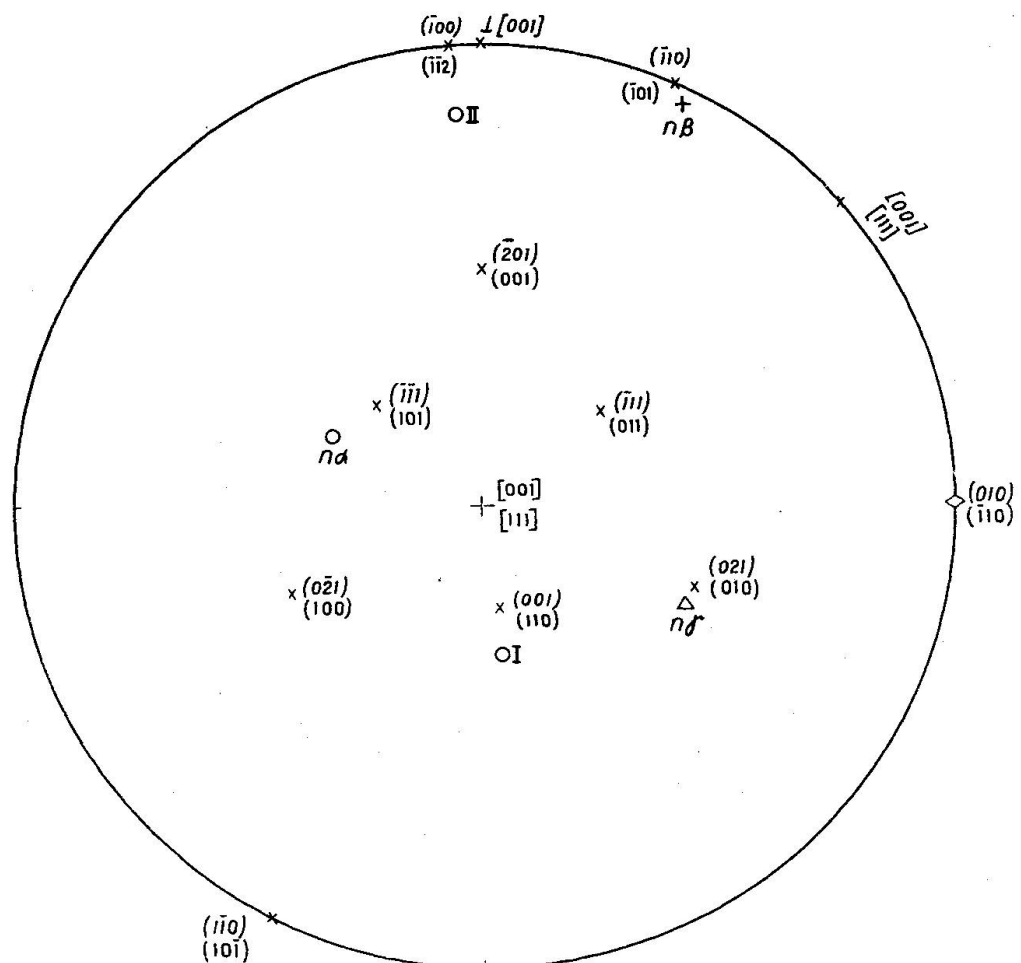
Betrachtet man n_α und n_β als gleichwertig, so lässt sich auch mit einiger Annäherung eine Symmetrieebene legen, die ungefähr senkrecht zur Zwillingsebene \perp [010] steht. Diese beiden Symmetrieebenen können auch in der Projektion senkrecht auf die Zwillingsachse [010] erkannt werden.

Wesentlich verschieden von der Anordnung der optischen Vektoren der erwähnten beiden Projektionen ist diejenige in der Projektion, die den Schwerpunkt II im Zentrum hat. Hier kann nur die Symmetrieebene \perp [010] erkannt werden. Es wird sich nun darum handeln, die Lage der erwähnten Schwerpunkte jener sphärischen Dreiecke im Kristallgebäude zu eruieren.

Da aus der Aklin- resp. Periklingruppe A/B als kristallographisch wichtige Richtung nur [010] hervorgeht, müssen aus den anderen Verwachsungen noch weitere kristallographische Daten gewonnen werden, die eine Orientierung der Individuen A und B ermöglichen. Das Ind. A ist mit den Lamellen C, E und F nach den folgenden Gesetzen verzwillingt: mit C nach dem Roc-Tourné-Gesetz. In diesem Fall ist die Zwillingsachse senkrecht [001] gut konstruierbar, indem die Seitenlängen des Fehlerdreiecks 2° nicht übersteigen. Weniger günstig verhalten sich die Zwillinge nach dem Albitgesetz AE, da die Konstruktion der Zwillingsachse ein Fehlerdreieck ergibt, das Seitenlängen bis gegen 12° hat. Fasst man nun den Schwerpunkt dieses Fehlerdreiecks als Pol von (010) auf und transformiert die Projektion des erwähnten Roc-Tourné-Zwillinges derart, dass die Projektionsebene das entsprechende Längspinakoid (010) ist, so bekommt man gute Symmetrieverhältnisse der Indi-

catrices dieser Partner zueinander. Etwas weniger gut ist die Symmetrie für den Karlsbader Zwillings AF; immerhin scheinen sie am besten zu liegen, wenn die entsprechende Symmetrieebene so gewählt wird, dass sie senkrecht auf der Symmetrieebene des Roc-Tourné-Gesetzes steht. Es lassen sich also die kristallographischen Richtungen $[001]$, senkrecht $[001]$ und (010) gewinnen. Mit $[010]$, das aus der Aklin-, resp. der Periklin-Verzwilligung AB erhalten wurde, ist die kristallographische Orientierung von A damit hinlänglich gegeben.

Zuerst die Lagen der optischen Vektoren im Kristallgebäude in Hinblick auf die hypokubische Aufstellung (Fig. 2):



(010) Indizierung in der triklinen Aufstellung

$(\bar{1}10)$ Indizierung in der hypokubischen Aufstellung

I II Pseudozwillingsachsen

Fig. 2. Bytownit Nr. 12. Optische Orientierung des Individuums A in der Projektion $\perp c$. Lage der Pseudozwillingsachsen I und II im Kristallgebäude.

n_γ stösst wiederum nahe beim Pol der hypokubischen Würfelfläche (010) aus (ca. 4° von ihr und ca. 85° vom hypokubischen Pol (001) entfernt), währenddem n_β und n_α auch wieder in der Nähe der Pole der bei der Behandlung der Zwillinggruppe 20 erwähnten Rhombendodekaederflächen ($\bar{1}01$) und (101) austreten. Der Abstand n_β -Pol ($\bar{1}01$) beträgt ca. 3° und derjenige n_α -Pol (101) ca. $12,5^\circ$. Die Lage der Indicatrix in bezug auf die hypokubische Kristallographie ist also recht ähnlich derjenigen, wie sie bei der Zwillinggruppe Nr. 20 beschrieben worden ist.

Die Schwerpunkte I, II der erwähnten sphärischen Dreiecke haben nun die folgenden Lagen inne: Nr. I fällt ganz in die Nähe des Flächenpoles (207) (triklin). Diese Fläche ist vom Flächenpol ($\bar{2}01$) (triklin) = (001) (hypokubisch) 92° entfernt. Nur wenig kleiner ist der Abstand des Schwerpunktes I von diesem Flächenpol. Die Basis (triklin), die bis jetzt der in der hypokubischen Aufstellung postulierten Rhombendodekaederfläche (110) entspricht, bildet aber interessanterweise mit ($\bar{2}01$) (triklin) = (001) (hypokubisch) nur einen Winkel von 80° . Der erwähnte Schwerpunkt I entspricht also wesentlich besser der Rhombendodekaederfläche (110) im kubischen System als dies bei der Basis (001) des triklinen Systems der Fall zu sein scheint. Der Schwerpunkt Nr. I liegt also — wie bei der Pseudozwillingsachse des Albitzwillings Nr. 20 — wiederum in der Nähe der erwähnten Rhombendodekaederfläche. Da hier wie dort die gleichen quasisymmetrischen Eigenschaften der Indicatrices vorkommen, wenn vom optischen Charakter der Vektoren n_α und n_β abgesehen wird, kann bei diesem Schwerpunkt I der Aclin- oder wahrscheinlicher der Periklin-Verzwilligung von einer Pseudozwillingsachse gesprochen werden.

Schwerpunkt Nr. II hat ungefähr dasselbe Azimut wie die Fläche ($\bar{1}00$) (triklin). Die Höhe beträgt indessen 9° . Im hypokubischen System kommen dieser Fläche die Indices ($\bar{1}\bar{1}2$) zu; es sind dies diejenigen der Zwillingsachse des Roc-Tourné-Gesetzes (siehe P. NIGGLI, 1926).

Die Zwillingsachse des Periklingesetzes hat in der hypokubischen Aufstellung die Indices ($1\bar{1}0$) (NIGGLI, 1926). Die Zwillingsachse entspricht also auch dem Lot auf eine Rhombendodekaederfläche, wie bei der Pseudozwillingsachse Nr. I oder beim Albitgesetz, das nun beim vorliegenden Zwillingsstock sofort behandelt werden soll.

Dafür eignen sich besonders die Zwillinge CF. Die Konstruktion der Zwillingsachse aus den optischen Vektoren ergibt ein kleines Fehlerdreieck (maximale Seitenlänge desselben ca. 2°). Es werden nun wiederum die drei folgenden Ebenen gelegt: 1. Ebene durch die beiden n_γ ; 2. je eine Ebene durch n_α des einen und n_β des anderen Individuums. Diese

drei Ebenen bilden in der stereographischen Projektion drei Grosskreise, die sich in einem ziemlich kleinen sphärischen Dreieck schneiden. Seine Seitenlängen betragen 11° bis $12,5^\circ$.

Die Zwillingsachse des Albitgesetzes und der konstruierte Schwerpunkt des durch die erwähnten Ebenen zustande gekommenen sphärischen Dreiecks bilden mit den optischen Vektoren die folgenden Winkel: 1. Zwillingsachse (010) zu den beiden n_γ : $44,5^\circ$ und 46° ; zu den n_β 61° und 62° ; zu den n_α : $57,5^\circ$ und $58,5^\circ$. Die entsprechenden Winkel, die der Schwerpunkt des Fehlerdreieckes bildet, sind zu n_γ : 44° und $45,5^\circ$; zu den n_β : je 59° ; zu den n_α : 59° und $62,5^\circ$. Beträge um 45° und 60° sind also charakteristisch. Überdies geht die fast vollkommene Symmetrie der Zwillingsachse und dieser Pseudozwillingsachse in bezug auf die Indicatrices hervor, vorausgesetzt n_α und n_β werden als gleichwertig angesehen.

Diese auffallenden symmetrischen Verhältnisse der Indicatrices spiegeln ihre Stellung im Kristallgebäude in der hypokubischen Aufstellung wieder. Zu ihrer Erueierung können beim Individuum F erstens mit guter Genauigkeit der Zwillingspol (010) und zweitens [001] aus dem Roc-Tourné-Karlsbad-Zwillingsverband AEFC entnommen werden. Die Projektion des Albitzwillings wird nun so transformiert, dass die Projektionsebene senkrecht auf [001] des Ind. F steht. Die Indicatrices zeigen nun auch hier die hypokubische Orientierung im Kristallgebäude: n_γ des Ind. F ist ca. 5° vom Pol (021) (triklin) = (010) (hypokubisch) entfernt. Mit dem Lot auf die hypokubische Basis bildet dieser optische Vektor auch wiederum einen Winkel, der 90° nahe kommt. Ferner liegt n_β des Ind. F ganz in der Nähe des Poles ($1\bar{1}0$), der in der hypokubischen Aufstellung die Indices der Rhombendodekaederfläche ($10\bar{1}$) hat, und n_α ist auch in diesem Beispiel ca. 10° von der Rhombendodekaederfläche (101) entfernt. Währenddem indessen dieser Flächenpol vom Pol (201) (Basis im hypokubischen System) $37\text{—}38^\circ$ entfernt ist, hat n_α von diesem Basispol eine Distanz von 47° . Auffällig sind ferner die Positionen des zu Ind. F in bezug auf die Fläche (010) symmetrisch gelegenen des Ind. C. n_γ dieses letzteren hat vom Pol der hypokubischen Würfeläche einen Abstand von 6° . Auch hier bildet natürlich dieser optische Vektor mit der hypokubischen Basis fast einen Winkel von 90° . n_α und n_β treten auch wieder nahe bei Polen der früher erwähnten Rhombendodekaeder aus.

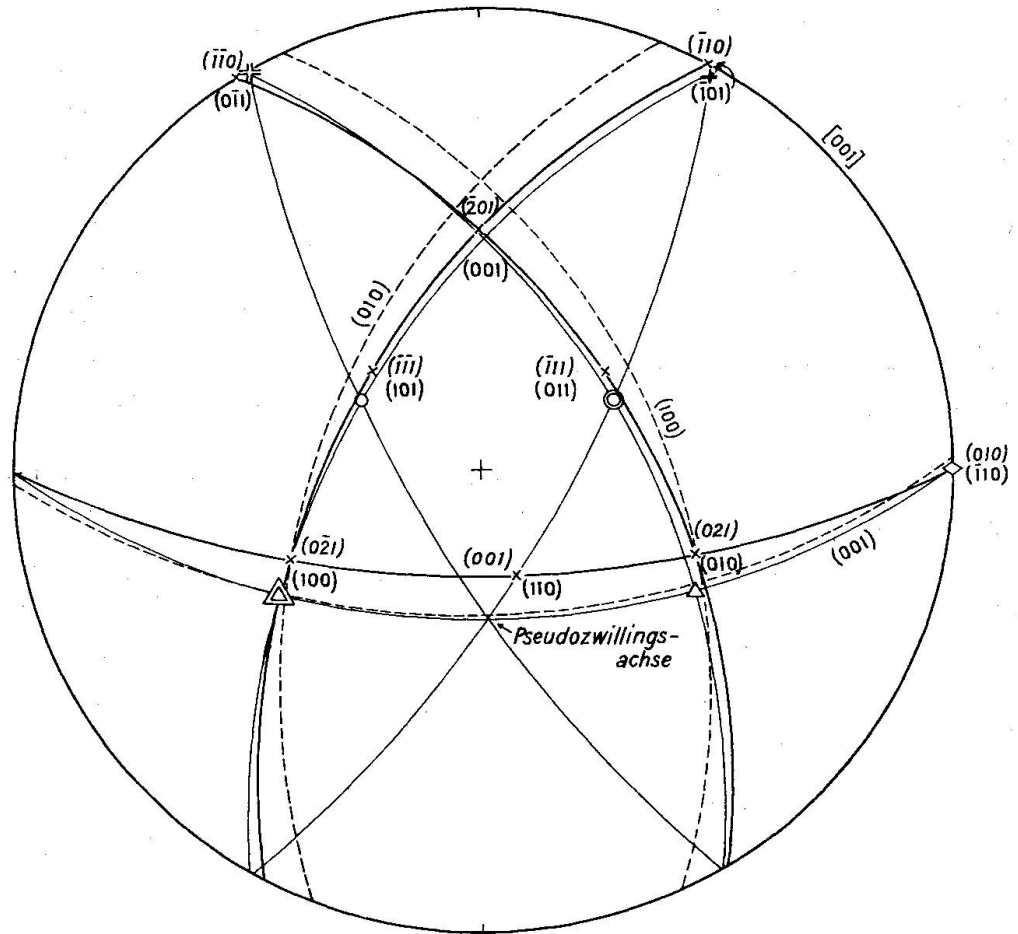
Im ganzen ist die Anordnung der optischen Vektoren derart, dass sie den fast-kubischen Charakter in ganz ausgezeichneter Weise zum Ausdruck bringen, und zwar interessanterweise besser als die meisten Rhom-

bendodekaeder- und Würfelflächen, da die Abstände der optischen Vektoren von der Basis (hypokubisch) 90° , resp. 45° sehr nahe kommen. Die Optik entspricht also in bezug auf die Basis ($\bar{2}01$) im triklinen System) sozusagen einer kubischen Aufstellung, wenn natürlich vom Charakter der optischen Vektoren abgesehen wird. (Die Frage, was dieses Absehenkönnen strukturell bedeuten mag, muss hier natürlich offen bleiben.) Nennenswert ist ferner bei den Positionen der n_γ der Umstand, dass sie beinahe in der Zone $[001]$ liegen (kubische Aufstellung), wobei die Pseudozwillingsachse sehr nahe beim Rhombendodekaederpol (110) liegt, währenddem ja hypokubisch betrachtet der triklinen Basis dieses Symbol zukommt.

Im Stereogramm des Roc-Tourné-Zwillings schneiden die folgenden Grosskreise ein relativ kleines sphärisches Dreieck heraus: Ebene durch die beiden n_β ; 2. je eine Ebene durch n_γ des einen und n_α des anderen Individuums. Die Seitenlängen desselben betragen 24 bis 30° . Der Pol der Fläche (010) (triklin) liegt innerhalb desselben, und zwar nur einige Grad von seinem Schwerpunkt entfernt. Es liegt daher nahe, hier ebenfalls eine, gleichzeitig mit dem Roc-Tourné-Gesetz in Erscheinung tretende pseudokubische Verzwillingung anzunehmen, bei der auch die Rhombendodekaederfläche Verwachsungsfläche ist (siehe Nr. 20 AB). Der Vollständigkeit halber sei noch erwähnt, dass der Zwillingsachse des Karlsbader Systems die Indices (111) zukommen und dass diese mit der c-Achse des triklinen Systems identisch ist (siehe NIGGLI, 1926).

In einem basaltischen Gestein aus Island (Nr. 20b, Nr. 10 in GLAUSER und WENK, 1957 und 1960) finden sich auch recht frische basische Plagioklas-Einsprenglinge, die wir seinerzeit chemisch analysiert und als Bytownit mit einem An-Gehalt von 83% bestimmt haben. Aus dem untersuchten Material sei hier ein polysynthetisch und komplex aufgebauter Zwillingsstock (1 ABC) herausgegriffen, bei dem die Konstruktion der Zwillingsachsen des Albit- und des Roc-Tourné-Gesetzes sehr kleine Fehlerdreiecke ergab. Der Grund, weshalb dieser Zwillingsstock hier wiedergegeben werden muss, ist der, dass auch die Konstruktion der Pseudozwillingsachse des Albitgesetzes auf einem recht kleinen Fehlerdreieck beruht. Die Messungen der Optik und der morphologischen Daten finden sich in der Tabelle.

Werden nun wiederum durch die n_γ der Partner, die nach dem Albitgesetz verzwillingt sind, eine Ebene, ferner durch n_α des einen und n_β des anderen Individuums dieses Zwillingsgesetzes je eine solche gelegt, so schneiden sich diese in einem äusserst kleinen sphärischen Dreieck (siehe Fig. 3). Der Schwerpunkt desselben ist von der konstruierten



- \triangle + \circ Ausgangsindividuum (010) Triklone Indizierung
 \triangle \neq \odot Zwillingspartner nach dem Albitgesetz ($\bar{1}10$) Hypokubische Indizierung
 — Wichtige hypokubische Zonen
 - - - - - Würfelflächen in der hypokubischen Aufstellung
 — Ebenen $n\gamma - n\gamma'$
 $n\alpha - n\beta$
 $n\beta - n\alpha$

Fig. 3. Bytownit Nr. 10. Zwillingsgruppe 1 AC. Stereographische Projektion auf die Ebene $\perp [001]$ von Individuum A. Optische Orientierung der Zwillinge im Kristallgebäude von A. Konstruktion der Pseudozwillingsachse.

Zwillingsachse des Albitgesetzes 88 bis 89° entfernt; ferner fällt auf, dass die n_γ wiederum recht vollkommen symmetrisch liegen in bezug auf die Zwillingsachse und den Schwerpunkt des erwähnten Fehlerdreiecks. Sie schliessen sowohl mit der Zwillingsachse, als auch mit dieser sogenannten Pseudozwillingsachse Winkel ein, die maximal nur 1° von 45° differieren. Ferner bilden die n_α und n_β ebenfalls wieder sowohl

zur Zwillingsachse als auch zur Pseudozwillingsachse Winkel von ziemlich genau 60° .

Die optische Orientierung und die Lage der Pseudozwillingsachse im Kristallgebäude ist nun wiederum ähnlich derjenigen der Albit-Verzwilligung CF des Zwillings Nr. 24 aus Is. 25c. Charakteristisch ist auch hier, dass sowohl die optischen Vektoren des Ausgangsind., als auch desjenigen, das mit diesem nach dem Albitgesetz verzwilligt ist, in die Nähe von Polen von Würfel-, resp. Rhombendodekaederflächen der hypokubischen Projektion des Ausgangsind. fallen. Die n_γ der beiden Individuen weichen höchstens 2° von der Fläche $(\bar{2}01)$ (triklin) ab. Sie liegen also wiederum beinahe in der kubischen Zone $[001]$. Die Stellung der Pseudozwillingsachse entspricht auch hier fast dem kubischen Rhombendodekaeder (110) , indem sie beinahe 90° vom Pol der kubischen Basis entfernt ist.

Die Konstruktion der Pseudozwillingsachse des Roc-Tourné-Gesetzes ergibt ein wesentlich grösseres Fehlerdreieck als die des Albitgesetzes. Die Seitenlängen desselben betragen in diesem ersteren Fall 19 bis 23° . Der Schwerpunkt desselben ist aber vom Pol (010) , als Zwillingsachse des Albitgesetzes konstruiert, nur ca. 7° entfernt, somit kann diese Pseudozwillingsachse vielleicht auch wieder mit dem Pol einer Rhombendodekaederfläche identifiziert werden.

Um zu zeigen, dass der Lage gleicher oder ungleicher optischer Vektoren bei Zwillingen metrische Gesetzmässigkeiten zu Grunde liegen, mögen bei diesem Zwilling die folgenden Winkel zusammengestellt sein:

| Winkel | Albitgesetz | Roc-Tourné-Gesetz |
|-----------------------|--------------|-------------------|
| $n_\gamma - n_\gamma$ | 89° | $46,5^\circ$ |
| $n_\beta - n_\beta$ | $59,5^\circ$ | 59° |
| $n_\alpha - n_\alpha$ | 60° | $33,5^\circ$ |
| $n_\gamma - n_\beta$ | 45° | 47° |
| $n_\gamma - n_\alpha$ | $45,2^\circ$ | 77° |
| $n_\beta - n_\alpha$ | $60,2^\circ$ | $59,7^\circ$ |

Auffällig sind hier wiederum die Beträge um 90° , 60° und 45° . Hinter dieser Erscheinung steht wohl der Umstand, dass auch der zum Ausgangsind. verzwilligte Partner in seiner Indicatrix derart orientiert ist, dass seine optischen Vektoren bestimmte kristallographische Positionen des Ausgangsindividuums innehaben. In der kubischen oder hypokubischen Deutung der Plagioklase drücken dann diese Winkel Abstände besonders einfacher Formen aus, wie Würfel zu Würfel, Würfel zu Rhombendodekaeder, Rhombendodekaeder zu Rhombendodekaeder. Da wir erst

ganz am Anfang dieser Untersuchungen stehen, ist es uns einstweilen nicht möglich, auf diese Gesetzmässigkeiten näher einzugehen.

In GLAUSER und WENK (1957) und (1960) wiesen wir darauf hin, dass die (010)-Pole basischer Feldspäte mit mehr als 80% An in bezug auf die Indicatrix im ganzen recht ähnliche Positionen innehaben, ob das Material aus Tiefengesteinen, Erguss-, Gang- oder metamorphen Gesteinen stammt. Es liegt nun nahe, zu prüfen, welche Positionen die optischen Vektoren in der hypokubischen Aufstellung besitzen.

Es ergeben sich nun ganz ähnliche Verhältnisse, wie sie auf Tafel I dieser Arbeit dargestellt sind, wenn man von den Schwerpunkten der auf Tafel I und II der in GLAUSER und WENK (1960) dargestellten Häufungsstellen ausgeht. Namentlich hervorgehoben sei wieder, dass n_γ mit dem Pol der Basis in der hypokubischen Aufstellung ziemlich genau 90° bildet, dass also dieser optische Vektor in vollkommen kubischer Position steht und nicht in hypokubischer wie die benachbarte Fläche (021). Die hypokubische Basis liegt also in der Ebene durch n_α und n_β . Sowohl n_α als auch n_β liegen wiederum nahe bei den Rhombendodekaederflächenpolen (101) und $(\bar{1}01)$, jedoch in etwas weniger guter Symmetrie zur hypokubischen Basis als beispielsweise beim Zwillingstock Nr. 24. Die optischen Vektoren des Zwillingpartners nach dem Albitgesetz zeigen die folgenden Positionen im hypokubischen System: n_γ nahe bei der Würffläche (100) des Ausgangsindividuums; n_α und n_β je bei einer Rhombendodekaederfläche, die beide symmetrisch gelagert sind zu denjenigen, die bei n_α und n_β des Zwillingpartners vorkommen. Legt man nun erstens eine Ebene durch die beiden n_γ , ferner je eine durch n_α und n_β des ein und desselben Individuums, so erhält man drei Grosskreise, die ähnlich den kristallographischen hypokubischen Hauptzonen liegen und ferner ungefähr ein gleichseitiges, sphärisches Dreieck von der Seitenlänge von ca. 90° einschliessen, dessen sphärischer Mittelpunkt ziemlich genau die Zonenachse [111] im kubischen System darstellt. Dies ist ein Indiz mehr, dass es sich bei diesen drei Grosskreisen um die Hauptzonen des Würfels handelt (siehe Tafel II¹). Die Optik scheint dem kubischen Charakter, dem die Feldspäte zugrunde liegen, in diesem basischen Bereich also mehr zu entsprechen als gewisse Würfel- und Pseudorhombendodekaederflächen der hypokubischen Interpretation, wie dies bei Behandlung der einzelnen Fälle bereits hervorgehoben wurde.

¹) Dem Leser wird natürlich die trigonale Symmetrie gewisser Flächen in Beziehung zu [111] in der hypokubischen Aufstellung nicht entgehen. Er wird auch an eine mögliche Verwandtschaft der Feldspäte zum Quarz denken.

Es muss hier auch auf die Eigentümlichkeit aufmerksam gemacht werden, dass je eine optische Achse der beiden Albit-Zwillingspartner in der Nähe von c , das heisst in der hypokubischen Aufstellung nahe bei Pol (111) aussticht. Die beiden Achsen sind ca. 5° bis 6° von dieser in gewissem Sinne dreizähligen Achse in Richtung der Pseudozwillingsachse herausgeschoben und liegen ca. 3° voneinander entfernt. (Die Positionen wurden durch Mittlung der 2 v der 9 Feldspäte erhalten, aus denen das Stereogramm der Tafel II erzeugt wurde.) Die beiden anderen optischen Achsen bilden übrigens einen Winkel von 60° miteinander²⁾.

Bis jetzt waren wir nicht imstande, im Basizitätsbereich von 80 bis 100% mit Hilfe des Federowschen Drehtisches zwischen Hoch- und Tieftemperatur-Feldspäten zu unterscheiden. Der Grund könnte vielleicht darin bestehen, dass es sich bei dieser Indikatrixlage, die den hypokubischen Charakter der Plagioklase im ganzen Intervall von Albit bis Anorthit möglicherweise am vorzüglichsten abbildet, um eine besonders stabile handelt. Indessen sind wir uns bewusst, dass nur strukturelle Untersuchungen die tieferen Zusammenhänge zwischen dem sowohl morphologisch als auch optisch nachweisbaren hypokubischen Charakter und die damit verknüpften Fragen abklären können.

Über Zusammenhänge zwischen dem Albit- und dem Periklin-Gesetz bei basischen Feldspäten

Bei Drehtischmessungen basischer Plagioklase aus basischen Schollen und aus Amphiboliten des südlichen Schwarzwaldes und aus verschiedenen metamorphen Gesteinen der Ivreazone der Schweizer Alpen fielen die zahlreichen polysynthetischen Verzwilligungen nach dem Periklin-gesetz auf. An den Feldspattypen gleicher oder ähnlicher Basizität aus Ergussgesteinen (zum Beispiel aus Deckenbasalt aus Island, aus vulkanischen Ergüssen des Ätna oder aus solchen aus Java) konnte polysynthetische Verzwilligung nach Periklin nicht beobachtet werden, obschon die Plagioklase dieser Gesteinsgruppe oft nach diesem Gesetz einfach verzwilligt sind. Diese Art und Weise der Zwillingsbildung, die ja beim

²⁾ Es soll hier erwähnt sein, dass E. v. FEDOROW (1892) die optische Achse des Anorthits, die mit c einen Winkel von ca. 6° bildet, als sogenannte „optische Zwillingsachse“ auffasst. Die syngonalen Beziehungen bei Zwillingen des Anorthits im Hinblick auf ihre Optik sind Fedorow also bereits irgendwie bewusst geworden, ohne dass er die Verhältnisse explicite dargestellt hat.

Albitgesetz so bekannt ist, legt es nahe, zu prüfen, ob sich zwischen den Flächen (010) und der Periklinfläche bestimmte Beziehungen finden lassen, um so mehr als bei beiden Gesetzen in der hypokubischen Interpretation der Feldspäte die Zwillingsachse einer Senkrechten zu einer Rhombendodekaederfläche entspricht. Wir müssen jedoch beifügen, dass wir diese Plagioklase weder röntgenographisch noch kristallographisch näher untersucht haben, sondern dass wir lediglich auf Drehtischmessungen angewiesen sind. Es würde zu weit führen, die Periklinzwillinge der untersuchten Feldspäte ausführlich zu behandeln; es möge dies nur bei einer besonders günstigen Zwillingsgruppe geschehen. Im übrigen werden wir uns auf einige synoptische Stereogramme berufen, die wir teils in GLAUSER und WENK (1957), teils in GLAUSER und WENK (1960) brachten.

Zwillingsgruppe Nr. 27 ABC aus einem anorthositischen Leukogabbro der Gegend von Ehrberg (Fig. 4).

Es handelt sich hier um einen Zwillingsstock, an dem sowohl das Albit- als auch das Periklingesetz verwirklicht sind und bei dessen Auswertung die Zwillingsachsen genau konstruierbar waren: es ergaben sich beinahe punktförmige Fehlerdreiecke. (Die Messungen finden sich in der Tabelle.) Ind. A ist mit B nach dem Periklingesetz und A mit C nach dem Albitgesetz verzwillingt. Die Beziehung B mit C stellt somit eine solche der Kombination dar, die sich aus den erwähnten Gesetzen ergibt. Die Basis ist bei den Periklinzwillingen gemeinsam, was erfüllt sein muss, wenn die Zwillingsachse des Periklingesetzes wirklich [010] ist; denn nur in diesem Fall kann die gemeinsame Periklinfläche der Individuen AC im Zonengürtel [010] liegen. Diese Erscheinung, dass

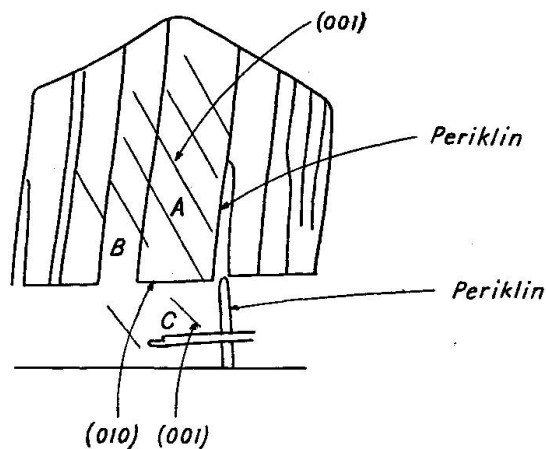


Fig. 4. Albit-Periklingruppe 27 ABC des Gesteins Sc. 81.

die Basis-Spaltrisse durch die Periklinpartner in der Regel ungebrochen hindurchgehen, wurde in weitaus den meisten Fällen dieses Zwillingsgesetzes konstatiert, vorausgesetzt natürlich, dass die Basis überhaupt auftrat.

Der Albitzwillig AC: Die Zwillingsachse dieses Gesetzes liegt nicht genau im Pol der Fläche (010). Die Abweichung beträgt fast 2° . Konstruiert man bei diesem Zwillig wiederum die Pseudozwillingsachse durch die Ebenen, in denen einerseits die beiden n_γ , andererseits je n_α des einen und n_β des anderen Individuums liegen, so bildet sich ein sphärisches Dreieck von der maximalen Seitenlänge von ca. 16° . Der Schwerpunkt desselben (Austrittspunkt der Pseudozwillingsachsen) ist zwischen den Polen der Periklinflächen der Individuen A und C gelegen. Mit Hilfe der Basis und der Zwillingsachse (010) kann man nun wiederum im Kristallgebäude mit hinlänglicher Genauigkeit ermitteln: 1. die Lage der Pseudozwillingsachse und der Periklinfläche; 2. diejenige der Indicatrices der beiden Partner im Hinblick auf die hypokubische Deutung. Zuerst das Stereogramm mit der Projektionsebene senkrecht [001] des Individuums A: Es zeigt prinzipiell dieselben Erscheinungen wie dasjenige des Albitzwillings 24 FC: währenddem die n_γ in der Nähe der Pole der Würfelflächen (010) und (100) liegen, kommen n_α und n_β bei denselben Polen von Rhombendodekaederflächen des hypokubischen Systems vor, wie dies beim Albitgesetz der basischen Plagioklase der Fall ist. Ferner liegen sowohl Pseudozwillingsachse als auch der Pol der Periklinfläche des Ausgangsindividuums A ca. 90° vom Pol der Würfelfläche (001) entfernt. Die Abweichungen betragen maximal 2° von diesem Wert. Es fällt ferner auf, dass n_γ des Ausgangsindividuums weiter vom Pol (010) (hypokubisches System) entfernt ist als n_γ des Zwillingspartners C vom Pol (100) von A (hypokubisch). Doch liegen beide n_γ nördlich der kubischen Zone [001]. Währenddem die n_β recht nahe bei den Rhombendodekaederpolen ($\bar{1}01$) und ($0\bar{1}1$) ausstechen, sind die n_α 7 bis 9° von den Rhombendodekaederpolen (101) und (011) entfernt.

Der Vollständigkeit halber sei hier auch die Projektion auf die Ebene senkrecht [001] des Ind. C geprüft:

Die Positionen der optischen Vektoren sind ähnlich denjenigen des Ind. A. Die beiden n_γ liegen hier wiederum ganz in der Nähe der kubischen Zone [100]. Auch die Pseudozwillingsachse tritt wiederum nahe bei dieser Zone aus. Die Lage der Pole der Periklinfläche ist bei beiden Individuen recht ähnlich. Sie befinden sich ebenfalls bei jener Zone und mögen ca. 2° von der erwähnten Pseudozwillingsachse entfernt sein.

Hier würde also die Periklinfläche dem eigentlichen kubischen Rhombendodekaeder mit den erwähnten Indices besser entsprechen als die triklinische Basis.

Da der Periklin-Zwillingspartner zu A, nämlich Ind. B, optisch ähnlich orientiert sein muss wie der Partner nach dem Albitgesetz (Ind. C), ist anzunehmen, dass sich ähnliche Beziehungen zur hypokubischen Morphologie auch bei diesem ersteren Zwillingsgesetz finden lassen, um so mehr als die Periklinfläche diese charakteristische Stellung einnimmt. Wie beim Albitgesetz AC, so auch beim Periklinzwilling AB, werden hier Zwillingsachse und Pseudozwillingsachse konstruiert, die letztere auf entsprechende Weise wie beim ersterwähnten Zwilling. Der Schwerpunkt des sogenannten Fehlerdreiecks derselben ist ca. 4° vom entsprechenden Punkt der Pseudozwillingsachse des Albitgesetzes entfernt; ihr Abstand zum Pol der Periklinfläche beträgt nur ca. 3° . Die Entfernung des erwähnten Schwerpunktes vom Pol ($\bar{2}01$) im triklinen, das heisst (001) im hypokubischen System ist ca. 87° (währenddem der Pol der Periklinfläche vom Pol jener Würfel­fläche ca. 88 bis 89° entfernt ist). Die Pseudozwillingsachse des Periklingesetzes ist also in diesem Fall ca. 3° von der hypokubischen Zone [001] und von der Fläche (010) ca. 4° abste­hend.

Einen guten Einblick in die Verwandtschaft zwischen dem Periklin- und dem Albitgesetz bieten die Transformationen, bei denen im einen Fall auf das Längspinakoid (010), im anderen auf die Periklinfläche projiziert wird. Man kann sich dabei sofort von der grossen Verwandtschaft der beiden Stereogramme überzeugen, wenn man eine Vertauschbarkeit der optischen Vektoren n_α und n_β voraussetzt. Dies scheint — wie erwähnt — durch die Existenz von Pseudozwillingsachsen, die Rhombendodekaederflächen im pseudokubischen System entsprechen, vollauf gerechtfertigt.

Es möge nun im folgenden gezeigt werden, dass die Stellung der Periklinfläche bei den basischen Feldspäten, deren optische Orientierung in den bereits früher erwähnten engbegrenzten Streubereich fällt, in gewissem Sinne abhängig zu sein scheint von der Stellung der Pseudozwillingsachse des Albitgesetzes. Um dies zu beweisen, werden die synoptischen Stereogramme auf die Projektionsebene senkrecht n_β benutzt, in denen neben den Häufungsstellen der Pole (010) und der Basis auch diejenigen der Periklinfläche gut entwickelt sind. In wenigen Fällen werden auch einzelne Zwillinge nach dem Albitgesetz herangezogen, bei denen neben der Periklinfläche auch (001) entwickelt ist, so dass auch hier die optische Orientierung ermittelt werden konnte. Es muss hier

leider verzichtet werden, die auf die Ebene senkrecht [001] transformierten Stereogramme wiederzugeben, die alle den hypokubischen Charakter der Optik gut veranschaulichen. Damit der Leser aber diese Projektionen selber ausführen kann, teilen wir hier φ und ρ^3) des Schwerpunktes der Periklinfläche mit. Zusammen mit den Eulerwinkeln der optischen Symmetrieachsen, die wir in GLAUSER und WENK (1960) brachten, ist man dann imstande, in der erwähnten Projektionsart: 1. die Optik des Ausgangsindividuums darzustellen; 2. den zugehörigen Albitzwilling, 3. die Pseudozwillingsachsen, bzw. deren Fehlerdreiecke zu konstruieren und die Schwerpunkte der letzteren mit den Polen der Periklinfläche zu vergleichen.

In der folgenden Tabelle 1 sind φ und ρ der Pseudozwillingsachse (Schwerpunkte der Fehlerdreiecke derselben) und der Periklinfläche zusammengestellt.

Tabelle 1.

| Nr. ⁴⁾ | Nr. im Institut | Pseudozwill.-Achse | | Periklinfläche | | Stereogramm | An-Gehalt |
|-------------------|-----------------|--------------------|--------------|-----------------|--------------|-------------------|-----------|
| | | φ° | ρ° | φ° | ρ° | | |
| 22 | Sc. 81 | 90 | 36 | 86 | 36,5 | Sammelstereogramm | } 76,2% |
| | Sc. 81 | 90 | 35 | 89 | 36 | Nr. 27 Ac. | |
| | Sc. 100 | 90 | 34,5 | 85,5 | 39 | Sammelstereogramm | |
| | | | | 86,5 | 36 | Albitzwilling IAB | |
| 22 | Sc. 100 | 89,5 | 35 | 92,5 | 36,5 | | |
| 23 | Sc. 104 | 90 | 39 | 86,5 | 41 | Sammelstereogramm | 85,9% |
| 18 | Ivr. Gl 12 | 90 | 39 | 85,5 | 42 | Sammelstereogramm | 87,5% |
| 19 | Ivr. Gl 2 | 90 | 39 | 85 | 42 | Sammelstereogramm | 91,4% |
| | Fin. 1 | 90 | 34 | 88 | 37,5 | Sammelstereogramm | |
| 13 | Asr. 54 | 90 | 34,5 | 88 | 40,5 | Sammelstereogramm | |
| | Gl A. 1 a | 90 | 38,5 | 85,5 | 36 | Sammelstereogramm | 86,5% |

An der Tabelle 1 fällt nun auf, dass in 7 von 10 Fällen die Differenz der ρ der Pseudozwillingsachsen und der Pole der Periklinflächen 3° nicht übersteigt. (In 5 Fällen liegt der Pol der Periklinfläche innerhalb des sphärischen Dreiecks, das durch die erwähnten drei, die Pseudozwillingsachsen ergebenden Ebenen in der stereographischen Projektion bedingt wird). Ferner hat ρ , der Schwerpunkte dieser sphärischen Dreiecke, sehr oft Werte inne, die $34,5^\circ$ nahe kommen. Bei diesem Betrag bildet dieser Schwerpunkt mit dem Pol der Fläche ($\bar{2}01$) (triklines System)

³⁾ Fehler, z. T. durch die Transformation der Stereogramme bedingt: ca. $\pm 1/2^\circ$.

⁴⁾ Nummer in GLAUSER und WENK (1957, 1960).

[(001) im kubischen System] einen Winkel von 90° . In 5 von 10 Fällen weicht dieser Winkel nicht mehr als $\frac{1}{2}^\circ$ von 90° ab. Dies scheint auch wieder eine Bestätigung dafür zu sein, dass die Pseudozwillingsachse die Indices (110) hat, und zwar in bezug auf (001) nicht nur in der hypokubischen, sondern der kubischen Aufstellung. Der Abstand des Poles der Periklinfläche von der kubischen Basis scheint aber systematisch etwas grösser zu sein als der erwähnte Winkel zwischen dieser und der Pseudozwillingsachse. Daraus scheint hervorzugehen, dass die Periklinfläche der basischen Plagioklase nicht ohne weiteres als die Rhombendodekaederfläche (110) der kubischen Aufstellung aufgefasst werden darf, obschon sie diese Eigenheit besser erfüllen würde als die Basis der triklinen Deutung. Es gilt dies letztere aber nur für die basischen Feldspäte über 75% An. Bei den saureren entspricht vielleicht die triklone Basis besser der hypokubischen Rhombendodekaederfläche (110).

Bis jetzt ist es uns nicht gelungen, eine Abhängigkeit der Lage der Periklinfläche von der Temperaturgeschichte der natürlichen Feldspäte zu finden. Die in der Tabelle angeführten φ - und ρ -Werte dieser Fläche scheinen bei den Tieftemperatur-Feldspäten aus der Ivreazone nicht verschieden zu sein von denen des intermediären Typus aus dem südlichen Schwarzwald. Was die Feldspäte aus Ergussgesteinen betrifft, prüften wir bis jetzt zu wenig Material, als dass wir eine Aussage machen könnten.

Zusammenfassung

Zwillinge basischer Feldspäte zeigen angenähert gesetzmässige Anordnung ungleichwertiger optischer Vektoren. Diese können Symmetrieverhältnisse ergeben, die mittels der von E. v. FEDOROW eingeführten hypokubischen kristallographischen Orientierung der Feldspäte durchschaubar sind.

Die Orientierung der Indicatrix im basischen Bereich entspricht in der Tat einer hypokubischen, zum Teil sogar kubischen Deutung: n_γ liegt in der Nähe des Flächenpols (021) (triklin), der in der hypokubischen Formulierung die Würfel­fläche (010) darstellt. Der Winkel, den dieser optische Vektor mit dem Pol $(\bar{2}01)$ (triklin) = Würfel (001) (hypokubisch) bildet, weicht sehr oft höchsten $1-3^\circ$ von 90° ab, währenddem die hypokubischen Würfel­flächen (001) und (010) einen Winkel von 84° miteinander bilden. n_α liegt in der Nähe des Poles $(\bar{1}\bar{1}1)$ (triklin), die im hypokubischen System die Rhombendodekaederfläche (101) ist. n_β steht nahe beim triklinen Zonengürtel [001] beim Flächenpol $(\bar{1}10)$ oder $(1\bar{1}0)$ aus, die die Rhombendodekaederflächen $(\bar{1}01)$, resp. $(10\bar{1})$

Tabelle 2. Messungen am Fedorowschen Drehtisch.

| Zwillings-Nr. | Ind. Nr. | n_α | | n_β | | n_γ | | $A_1 A_2$ k° | 010 | | 001 | | Periklin | | Zwillings-Gesetze ¹⁾ |
|---------------|----------|------------|-------|-----------|-----|------------|-------|-----------------|-------|------|-------|------|----------|-----|---------------------------------|
| | | n° | h° | n° | h° | n° | h° | | n° | h° | n° | h° | n° | h° | |
| 12 | 20 ABC | 7 | +14 | 88 | -34 | 291 | -7 | 34 | 68 | +27 | 150 | -2,5 | | | BC: A |
| | B | 22,5 | -11 | | | 18 | +30 | 5 | 68 | +27 | | | | | AC: K |
| | C | 319 | -41,5 | 85,5 | -34 | | | | 68 | +27 | | | | | AB: RT |
| 12 | 24 ABC- | 136 | -29 | 242 | -26 | 186 | +49 | 343,5 | 246,5 | +37 | 137 | +29 | 137 | +29 | AB: Ak oder Per |
| | B | 197 | +8 | | | 106,5 | +1,5 | | 254 | +29? | 137 | +29 | 137 | +29 | AE; CF; B-Da; BDb: A |
| | C | 119 | -4 | | | 208,5 | +7 | | 246,5 | +37 | | | | | AF; EC: K |
| Sc. 81 | Da | 141,5 | -26 | 247,5 | -30 | 200 | +48,5 | 340 | 254 | +29? | | | | | AC; EF: RT |
| | Db | 139 | -25 | 247 | -33 | | | 341 | 254 | +29? | | | | | EDa; Db: evtl. Per |
| | E | 190,5 | +13 | 245 | -25 | 100,5 | -3 | | 246,5 | +37 | | | | | |
| 10 | 27 ABC | 76 | -24 | 316,5 | +28 | 338 | -17 | 11 | 287 | -22 | 20 | -7,5 | 16 | +2 | AB: Per |
| | A | | | | | 52 | +11 | 335 | | | 20 | -7,5 | 16 | +2 | A/C: A |
| | B | | | | | 60,5 | +14 | {334 | 287 | -22 | 24 | -6 | 19 | +1 | |
| 10 | I ABC | 185 | +14 | 268 | -29 | | | 59? | 249,5 | +27 | | | | | AC: A |
| | B | 323 | +46 | 269 | -30 | 19 | -30 | 7 | 249,5 | +27 | 160,5 | +10 | | | AB: K |
| | C | 132 | -13 | | | 224,5 | -9 | | 249,5 | +27 | | | | | BC: RT |

Abkürzungen der Zwillingsgesetze: A: Albitgesetz; K: Karlsbader Gesetz; RT: Roc-Tourné-Gesetz; Ak: Aklingesetz; Per: Periklingesetz.

darstellen. Ferner scheint meist eine optische Achse nahe bei c , das heisst beim Pol (111) im hypokubischen System auszutreten.

Sowohl der Zwillingpartner nach dem Albit-, als auch derjenige nach dem Aklin- und Periklingesetz zeigt im Hinblick auf das Ausgangsindividuum im basischen Bereich eine charakteristische optische Orientierung, die sich aus der in bezug auf (010) (triklin) symmetrisch gelegenen Stellung hypokubisch wichtiger Flächen ein und desselben Individuums ergeben. So liegt n_γ der erwähnten Zwillingpartner in der Nähe der Fläche (0 $\bar{2}$ 1), das heisst hypokubisch (100); meist auch wieder annähernd 90° entfernt vom Pol ($\bar{2}$ 01) (triklin) = (001) (kubisch). n_α ist dem Pol ($\bar{1}$ 11) benachbart, der dem hypokubischen Rhombendodekaeder (011) entspricht. n_β des Zwillingpartners fällt nahezu zu Pol ($\bar{1}$ 10), resp. (110), die hypokubisch die Rhombendodekaederfläche (0 $\bar{1}$ 1), resp. (01 $\bar{1}$) ist. Die Indicatrices der Zwillingpartner nach den erwähnten Gesetzen sind folglich einander in hypokubischer Orientierung kristallographisch symmetriegemäss. n_α und n_β sind einander insofern gleichwertig, als beide optischen Vektoren in der Nähe von Polen von Rhombendodekaederflächen liegen. Sie sind also in gewissem Sinne vertauschbar; hieraus lässt sich die Verwandtschaft des Periklingesetzes mit dem Albitgesetz begreifen: die Projektionen der Optik der Albitzwillinge auf das Längspinakoid (010) und der Periklinzwillinge auf die Periklinfläche ergeben einander recht ähnliche Anordnungen der optischen Vektoren, vorausgesetzt n_α und n_β werden als vertauschbar angesehen.

Diese Vertauschbarkeit optischer Vektoren drückt sich ferner darin aus, dass sogenannte Pseudozwillingsachsen und -ebenen vorkommen. Wir verstehen darunter bei Zwillingen Symmetrieelemente, die in Erscheinung treten, wenn vom Charakter bestimmter optischer Vektoren abgesehen wird. Just solche Quasi-Symmetrie-Elemente führten uns übrigens zur hypokubischen bis kubischen Deutung der Plagioklasoptik.

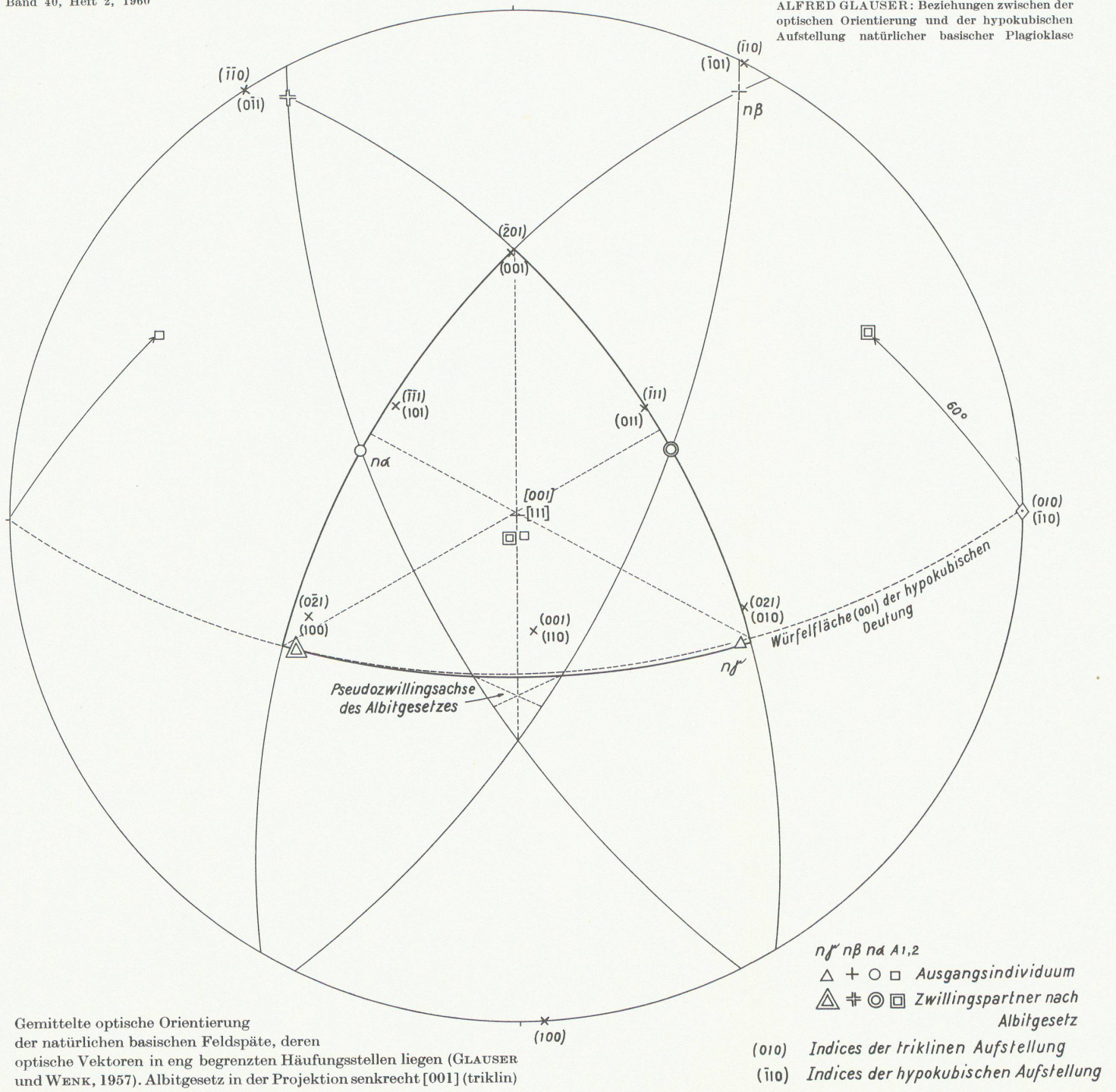
Solche Pseudozwillingsachsen kommen — wie bis jetzt festgestellt wurde — in der Nähe von Polen mehr oder weniger charakteristischer Flächen des hypokubischen Systemes vor; so entspricht zum Beispiel die Pseudozwillingsachse des Albit- oder des Periklingesetzes dem Pol der Rhombendodekaederfläche ($\bar{1}$ 10).

Literaturverzeichnis

- v. FEDOROW, E. (1892): Über eine merkwürdige Eigenschaft des Anorthits. *Z. Krist.* 20, 362.
- (1900): Mikroskopische Bestimmung des Periklingesetzes. *Z. Krist.* 32, 246—249.
- (1901): Beiträge zur zonalen Kristallographie. IV. Zonale Symbole und richtige Aufstellung der Krystalle. *Z. Krist.* 34, 133—157.
- (1902): Beiträge zur zonalen Kristallographie. V. Komplikationsgesetze und richtige Aufstellung der Krystalle. *Z. Krist.* 35, 25—148.
- (1903): Zonale Kristallographie und Theorie der Krystallstruktur. *Z. Krist.* 37, 22—49.
- (1904): Allgemeine Krystallisationsgesetze und die darauf fussende eindeutige Aufstellung der Krystalle. *Z. Krist.* 38, 321—490.
- GAY, P. and TAYLOR, W. H. (1953): The structures of the plagioclase feldspars. IV. Variations in the anorthite structure. *Acta Cryst.* 6, 647—650.
- GLAUSER, A. und WENK, E. (1957): Über Gesetzmässigkeiten im Verlaufe der Migrationskurven der Plagioklase (Fedorow-Methode). *Schweiz. Min. Petr. Mitt.* 37 (1), 180—197.
- (1960): Optische Orientierung und chemische Zusammensetzung einiger Hoch- und Tieftemperaturplagioklase. *Schweiz. Min. Petr. Mitt.* 40 (1), 37—53.
- LAVES, F. and GOLDSMITH, J. R. (1955): The effect of temperature and composition on the Al-Si distribution in anorthite. *Z. Krist.* 106, 227—235.
- NIGGLI, P. (1926): *Lehrbuch der Mineralogie*, 2. Aufl., Berlin, Borntraeger.
- REINHARD, M. (1931): *Universaldrehtischmethoden*, Basel, Wepf.

Leere Seite
Blank page
Page vide

Leere Seite
Blank page
Page vide



Gemittelte optische Orientierung der natürlichen basischen Feldspäte, deren optische Vektoren in eng begrenzten Häufungsstellen liegen (GLAUSER und WENK, 1957). Albitgesetz in der Projektion senkrecht [001] (triklin)

- $n\gamma$ $n\beta$ $n\alpha$ $A_{1,2}$
 Δ + ○ □ Ausgangsindividuum
 ⊠ ⊡ ⊙ ⊞ Zwillingspartner nach Albitgesetz
 (010) Indices der triklinen Aufstellung
 (110) Indices der hypokubischen Aufstellung