

Zeitschrift: Schweizerische mineralogische und petrographische Mitteilungen =
Bulletin suisse de minéralogie et pétrographie

Band: 63 (1983)

Heft: 2-3

Artikel: Etude minéralogique d'une cheminée inactive de la dorsale Est-
Pacifique 21° Nord

Autor: Lafitte, M. / Maury, R. / Perseil, E.A.

DOI: <https://doi.org/10.5169/seals-48731>

Nutzungsbedingungen

Die ETH-Bibliothek ist die Anbieterin der digitalisierten Zeitschriften. Sie besitzt keine Urheberrechte an den Zeitschriften und ist nicht verantwortlich für deren Inhalte. Die Rechte liegen in der Regel bei den Herausgebern beziehungsweise den externen Rechteinhabern. [Siehe Rechtliche Hinweise.](#)

Conditions d'utilisation

L'ETH Library est le fournisseur des revues numérisées. Elle ne détient aucun droit d'auteur sur les revues et n'est pas responsable de leur contenu. En règle générale, les droits sont détenus par les éditeurs ou les détenteurs de droits externes. [Voir Informations légales.](#)

Terms of use

The ETH Library is the provider of the digitised journals. It does not own any copyrights to the journals and is not responsible for their content. The rights usually lie with the publishers or the external rights holders. [See Legal notice.](#)

Download PDF: 09.11.2024

ETH-Bibliothek Zürich, E-Periodica, <https://www.e-periodica.ch>

Etude Minéralogique d'une cheminée inactive de la dorsale Est-Pacifique 21° Nord

par *M. Lafitte*¹, *R. Maury*¹ et *E. A. Perseil*²

Abstract

The inactive smoker from E.P.R. 21°N studied is essentially wurtzitic. Some new characteristics have been pointed out such as the existence of silica spheres and an alteration gradient of the wurtzite associated to the development of sulphates. Microprobe analysis and electron microscope studies of zinc, copper and iron sulfides show differences with regard to previous descriptions.

Keywords: wurtzite, hydrothermal processes (smoker), mineralizations, mineralogy, East Pacific Rise

Résumé

La cheminée océanique inactive de la dorsale Est-Pacifique (21°N) étudiée est essentiellement constituée de wurtzite. Elle présente plusieurs particularités nouvelles: l'existence de sphères de silice, et une zonation d'altération de la wurtzite associée au développement des sulfates. L'étude analytique à la microsonde et au microscope électronique à balayage des sulfures de zinc, de cuivre et de fer montre une structure différente des cheminées déjà décrites.

INTRODUCTION

Des fragments de cheminées sulfurées collectés en submersible habité à l'axe de la dorsale 21° Nord ont fait l'objet d'études récentes (P. PICOT, 1980; R. HEKINIAN et col., 1980; E. OUDIN, 1981).

La position des échantillons par rapport à la cheminée n'est cependant précisée que rarement. La demi-section transversale que nous avons étudiée (répertoriée sous le numéro 914R1A) peut être facilement orientée (fig. 1). Lors de son prélèvement, l'édifice contenant le fragment étudié ne présentait plus au-

¹ Laboratoire de Minéralogie Expérimentale et Appliquée. Université Pierre et Marie Curie, 4, Place Jussieu, F-75230 Paris Cedex 05.

² Laboratoire de Minéralogie. Museum National d'Histoire Naturelle, 61, rue Buffon, F-75005 Paris.

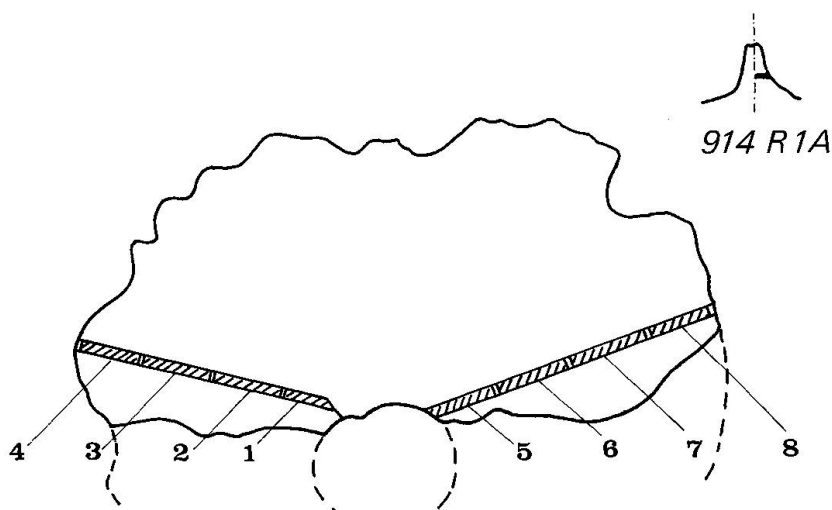


Fig. 1 Schéma de la section de cheminée, position des sections étudiées.

cune trace d'activité hydrothermale apparente. On peut donc classer cette cheminée dans la catégorie dite «inactive».

Le fragment, d'une vingtaine de centimètres de diamètre, a été étudié au MEB (JSM-35C) et à la microsonde électronique (CAMECA MS 46).

DESCRIPTION MINÉRALOGIQUE

La cheminée, de couleur grise à brune, est essentiellement constituée de sulfures de zinc. Les variations de teinte sont dues à la présence en quantité variable d'oxydes de fer et de sulfates.

Huit sections polies ont été réalisées du cœur à la périphérie selon deux rayons (figure 1). Ces sections contiennent toujours des sulfures de zinc associés localement à de la chalcoppyrite et de la cubanite dans les mêmes proportions (95% de sulfures de zinc et 5% de sulfures de cuivre). Aucun lien génétique ou métallogénique n'a pu être mis en évidence entre les espèces sulfurées.

1 - Les sulfures de zinc

L'étude morphologique au MEB permet de distinguer sans ambiguïté la sphalérite de la wurtzite. Les images obtenues en différents points correspondent toujours à la deuxième espèce, qui se présente en empilement de lamelles hexagonales pouvant atteindre plusieurs dizaines de micromètres. Les examens des images permettent de constater que la wurtzite revêt deux faciès sensiblement différents: des empilements en lamelles hexagonales intacts vers la zone externe de la cheminée et un autre faciès correspondant à une altération poussée des lamelles vers sa zone interne.

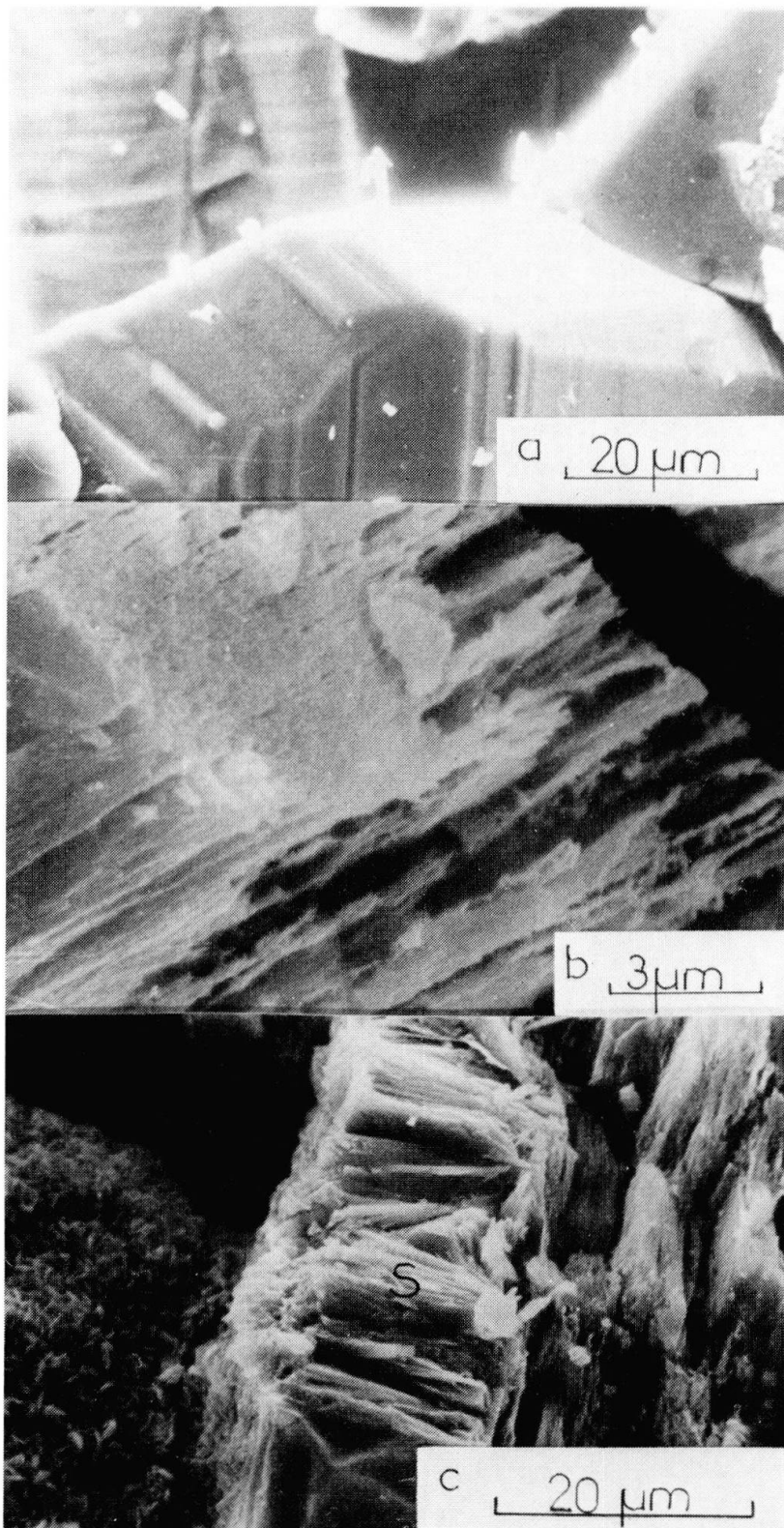


Fig. 2 Les faciès de la wurtzite.

- a) Empilement de lamelles de wurtzite dans la zone externe de la cheminée (914 R1 A,4).
- b) Lamelles corrodées de wurtzite dans la zone interne (914 R1 A,1).
- c) Concrétions de sulfates (S) sur des lamelles corrodées de wurtzite dans la zone interne (914 R1 A,1).

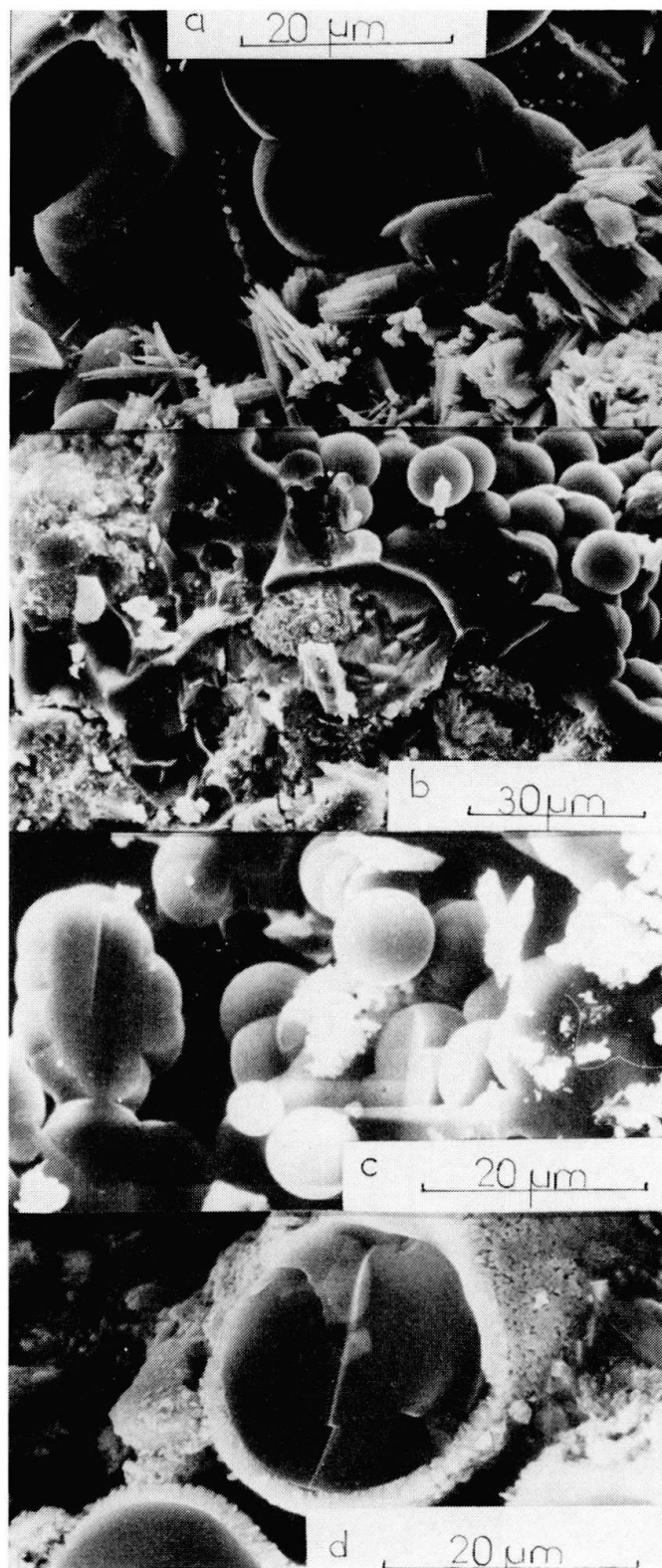


Fig. 3 La silicification de la cheminée; ce phénomène est aussi intense dans la partie interne que dans la partie externe de la cheminée.

- a) Silicification en boules associée à des sulfates lamellaires dans la zone interne (914 R1 A,1).
- b) Aspect général de la silicification dans la zone externe (914 R 1A,5).
- c) La silicification se présente soit en boules simples, soit en agglomération de plusieurs sphères.
- d) Boule de silice simple montrant:
 1. un tapissage externe par les sulfates;
 2. une structure interne pleine sans zonation.

L'examen des sections de ces cristaux en lame mince confirme la présence exclusive de wurtzite. En cela, cette cheminée présente déjà une différence avec d'autres observations qui montrent la présence simultanée des deux espèces ou la présence de sphalérite seule (M. LAFITTE et col., 1983).

Le point le plus important de l'observation morphologique de la wurtzite est l'aspect des phénocristaux suivant leur position dans le corps de la cheminée. Intacts dans la partie externe (échantillon 4 et 8, figure 2.a) qui correspond aux premiers dépôts, ils sont de plus en plus corrodés lorsqu'on se rapproche du centre. L'altération maximum observée sur les échantillons 1 et 5 (figure 2.b,c) correspond aux derniers moments d'activité de la cheminée. La figure 2.a suggère, sans qu'il soit possible d'aller plus loin, une construction d'un assemblage de polytypes de la wurtzite semblable à celle observée par L. W. STROCK (1955) sur des cristaux synthétiques obtenus en phase vapeur.

2 - La silice. Silicification de la cheminée

La silice en boules isolées ou en agrégats est présente d'une manière générale tout au long de la coupe transversale de cette cheminée (figure 3). Ceci constitue une des particularités de cette cheminée qui vient s'ajouter à la présence des deux faciès de la wurtzite.

Ces formations siliceuses semblent contemporaines du dépôt des sulfures et ont contribué à leur consolidation. Ce phénomène de silicification est peut-être plus fréquent qu'on ne le pense. Cependant, il n'a pas encore été signalé.

On remarque, comme pour les sulfures, une zonalité axiale de ces boules de silice. Nues dans la partie externe de la cheminée, elles sont tapissées de microcristaux de sulfates dans la partie interne, là où la wurtzite montre une déstabilisation plus poussée (figure 3.d).

3 - Les sulfates de zinc et de fer

Les sulfates, abondants, sont plus particulièrement concentrés dans la zone interne où la wurtzite présente la plus grande corrosion. Ces deux phénomènes semblent donc génétiquement liés. Les sulfates recouvrent d'ailleurs dans cette partie les boules de silice et se développent quelquefois sur des supports qu'il est difficile d'interpréter, mais qui peuvent laisser penser à des structures bactériennes (figure 4).

Les examens au MEB font apparaître plusieurs faciès en lamelles, en tablettes et en prismes allongés à section rectangulaire quelquefois évidés suivant l'axe du prisme (figure 4.a,b,c). Très souvent, ces faciès peuvent être associés entre eux.

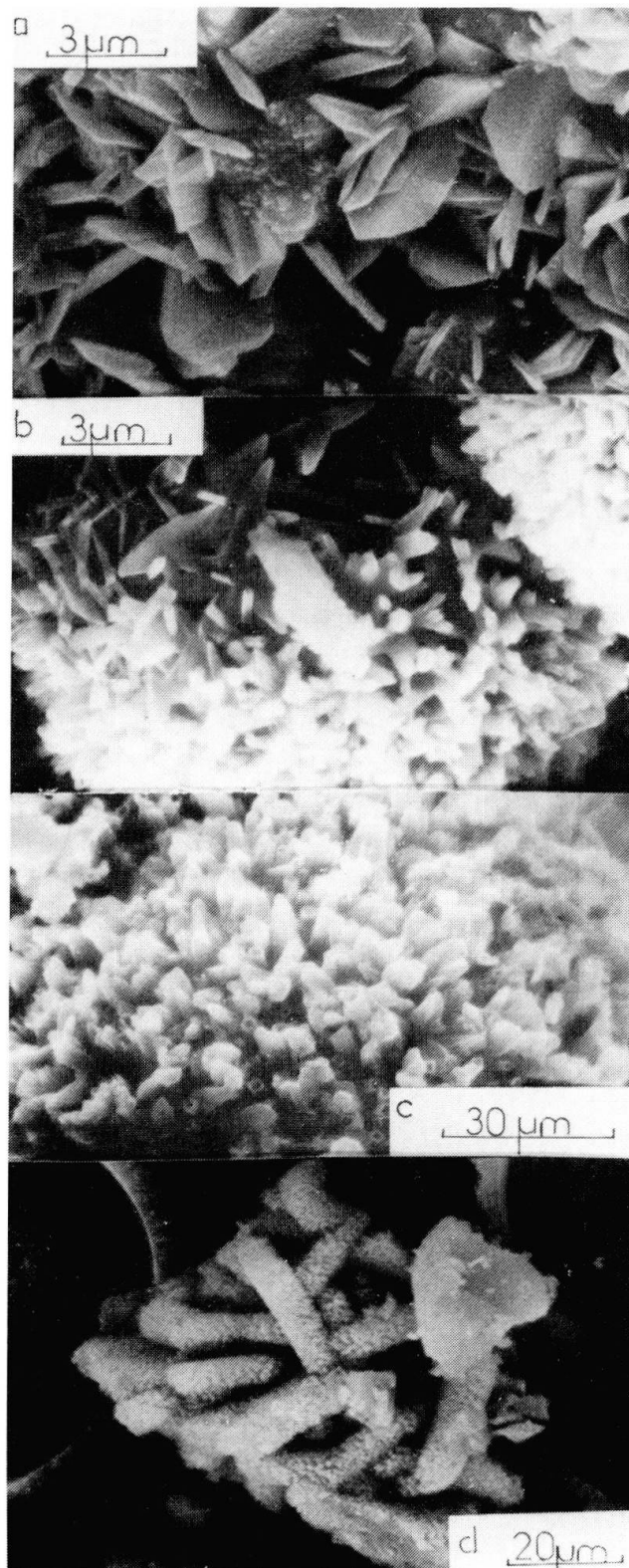


Fig. 4 Faciès des sulfates.

- a) Faciès tabulaire des sulfates (914 R1 A,1).
- b) Association de tablettes aplaties de sulfates et de prismes allongés à la périphérie des boules de silice 914 R1 A,2).
- c) Prismes allongés souvent évidés dans la région axiale, à la périphérie des boules de silice (914 R1 A,2).
- d) Sulfates agglomérés dont la croissance s'est effectuée sur un support linéaire (914 R1 A,2).

Une analyse semi-quantitative de ces sulfates, fournie par un système à dispersion d'énergie des RX (type ORTEC) associé au MEB, indique qu'il s'agit de sulfates mixtes de zinc et de fer, donc de composition $(\text{Zn, Fe})\text{SO}_4, n\text{H}_2\text{O}$.

Trois sulfates classiques correspondent à cette composition: deux d'entre eux, la goslarite $\text{SO}_4 \text{Zn}, 7\text{H}_2\text{O}$ et la mélanterite $\text{Fe SO}_4, 7\text{H}_2\text{O}$ sont monocliniques et peuvent correspondre au faciès tabulaire (figure 4.a). L'association goslarite-mélanterite est d'ailleurs classique dans les gîtes d'altération de la sphalérite. La bianchite $(7n, \text{Fe})\text{SO}_4, 6\text{H}_2\text{O}$, orthorombique, pourrait correspondre au faciès allongé (figure 4.b,c). Dans ce minéral la substitution Zn-Fe peut être très importante.

ÉTUDE ANALYTIQUE DES PHASES SULFURÉES

Les analyses ont été effectuées à la microsonde électronique (CAMECA MS 46) dans les conditions d'utilisation suivantes, 20 kV, 40 nA, 30 secondes. Les étalons utilisés sont l'oxyde de zinc et une troïlite pour les analyses de wurtzite, une chalcopryrite pour les analyses de chalcopryrite et de cubanite. La précision estimée sur chaque élément métallique est de $\pm 0,2\%$ atomique et de $\pm 0,4\%$ sur le soufre.

1 - Les sulfures de zinc

Le MEB montre que cette phase est probablement totalement de la wurtzite. Nous observons, comme pour les autres échantillons de dorsale (M. LAFITTE et R. MAURY, 1983, M. LAFITTE et E. SOLER, 1982) une grande dispersion de la composition en fer (figure 5) qui varie de 2 à 17% avec des écart-types de la distribution compris entre 1,35 et 2,59.

On observe de plus que les teneurs moyennes en fer sont plus faibles au cœur de la cheminée. Ce fait est particulièrement caractéristique pour l'échantillon SP5 ($\bar{X}_{\text{Fe}} = 4,5\%$), un peu moins net pour SP1 ($\bar{X}_{\text{Fe}} = 8,9\%$).

2 - Les chalcopryrites et les cubanites

Les analyses représentées sur le diagramme triangulaire (figure 6) montrent une continuité de composition dans un domaine englobant les deux pôles stoechiométriques. On doit cependant noter que de nombreux cristaux ont une composition voisine de la stoechiométrie, ce qui se remarque sur la densité de points du diagramme. Pour cette raison un peu arbitraire, nous avons maintenu la distinction entre chalcopryrite et cubanite dans le tableau. On n'observe aucune zonation pour ces phases à travers le corps de la cheminée.

On a conservé pour la phase de composition voisine de $\text{Cu Fe}_2\text{S}_3$ le terme de cubanite qui doit être retenu avec une certaine précaution. Il est en effet impos-

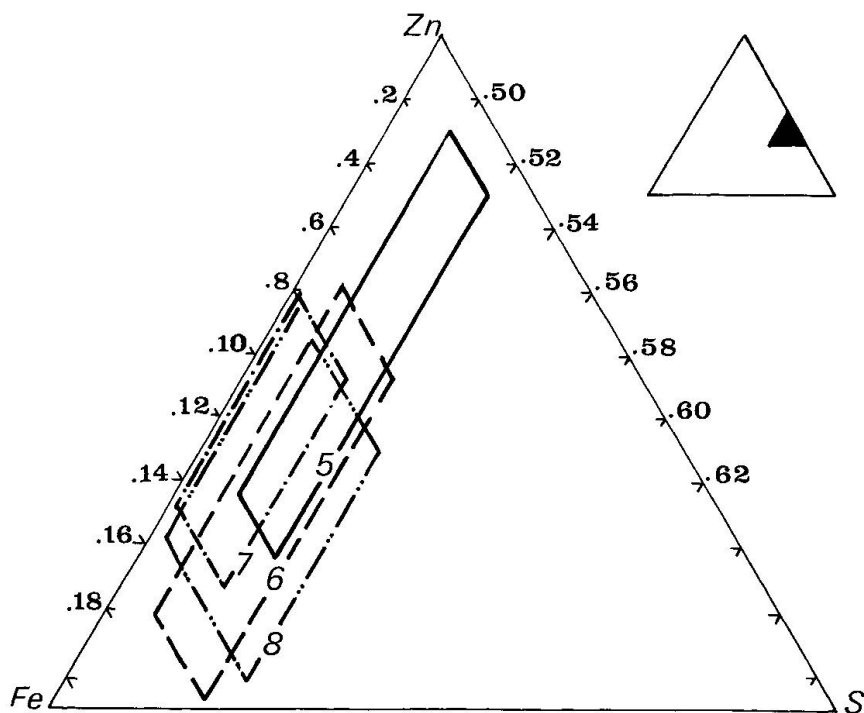
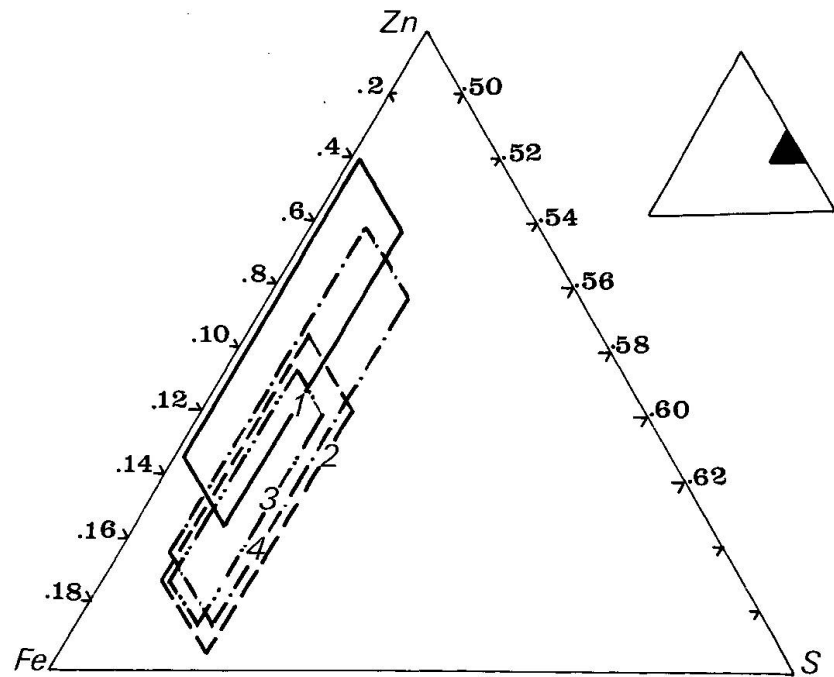


Fig. 5 Diagramme ternaire Fe-Zn-S des domaines de composition des wurtzites.

sible de réaliser un cliché X sur des grains très petits (1 à 20 μ) et très imbriqués dans la matrice. Il est par conséquent délicat de définir exactement la phase minéralogique (cubanite, chalcopyrrotite, solution solide intermédiaire).

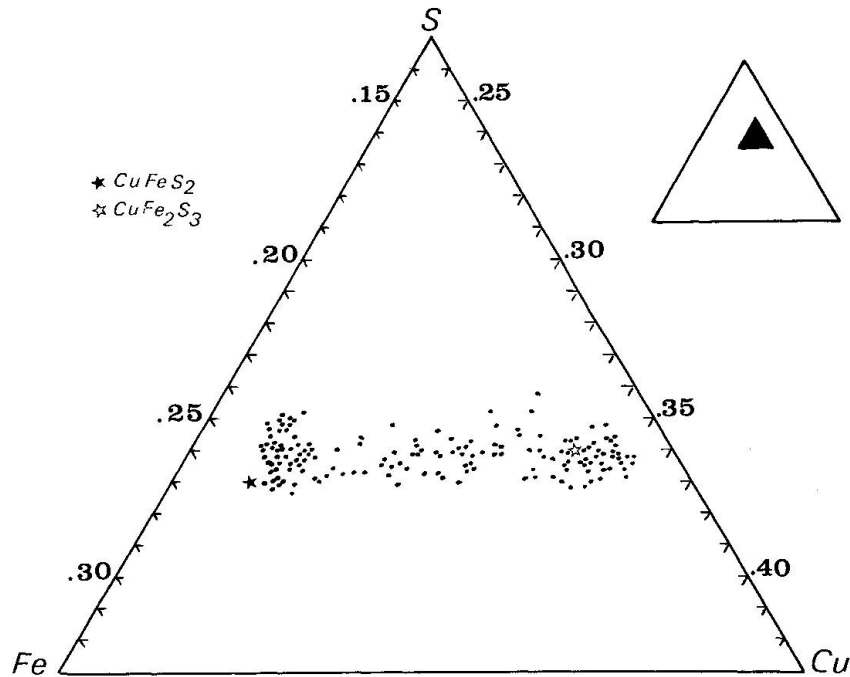


Fig. 6 Diagramme ternaire Cu-Fe-S de composition des chalcopyrites et des cubanites.

DISCUSSION

Les éléments caractéristiques de cette cheminée dont il faut discuter sont les suivants:

- la variation de la teneur en fer des wurtzites,
- le domaine de composition de la phase des sulfures mixtes de cuivre et de fer,
- l'abondance de la silice amorphe,
- enfin le stade de sulfatation associé à l'altération des wurtzites.

L'expérience obtenue pour d'autres systèmes sulfurés terrestres (M. LAFITTE, 1980; J. L. DUBUT, 1981) et les travaux en cours (M. LAFITTE et col., 1983) conduisent à penser qu'il n'est pas anormal de considérer les systèmes Zn-Fe-S et Cu-Fe-S comme quasi-indépendants. On peut alors dans ce cadre les examiner successivement.

Le lien entre les variations de la teneur en fer des sphalérites et la température de formation est bien connue et interprétable à partir des courbes de P. B. BARTON et P. TOULMIN (1966). Il n'en est pas de même de la wurtzite pour laquelle on ne possède pratiquement pas de renseignement. Il est cependant raisonnable d'admettre avec S. D. SCOTT et H. L. BARNES (1972) que son domaine de formation descend, dans certaines conditions, à des températures beaucoup plus basses que celles généralement admises. Sa présence systématique dans la cheminée étudiée en est un élément de preuve, les températures des fluides, à la sortie de cheminées en activité, mesurées par thermocouple, étant comprises

Tableau Valeurs analytiques moyennes \bar{X} , en fraction atomique, et écart type de la composition en Fe, Cu, Zn et S des minéraux: wurtzite (Wz), chalcopryrite (Cp) et cubanite (Cb).

Echantillon	Phase	Nbre points	\bar{X}_{Fe}	σ_{Fe}	\bar{X}_{Zn}	σ_{Zn}	\bar{X}_{Cu}	σ_{Cu}	\bar{X}_S	σ_S
914R1A 1	Wz	45	8,9	2,01	41,8	2,08			49,2	0,70
	Cd	11	26,8	1,26			22,5	1,09	50,7	0,43
	Cb	10	32,3	1,24			16,7	1,34	50,9	0,77
914R1A 2	Wz	37	9,9	2,35	39,3	1,44			50,8	0,42
	Cp	14	25,7	1,03			22,9	1,04	51,4	0,65
	Cb	14	32,8	1,69			16,1	1,41	51,1	0,57
914R1A 3	Wz	30	11,8	1,66	37,9	1,70			50,3	0,24
	Cp	7	26,2	1,42			22,8	1,23	51,0	0,48
	Cb	9	32,0	1,86			17,1	1,75	50,9	0,35
914R1A 4	Wz	31	8,6	2,55	40,6	2,61			50,7	0,42
	Cp	17	25,5	0,48			23,9	0,40	50,5	0,50
914R1A 5	Wz	38	4,5	2,59	44,8	2,46			50,7	0,41
	Cp	10	25,4	0,30			24,1	0,29	50,5	0,55
914R1A 6	Wz	40	10,9	2,11	38,7	2,13			50,4	0,49
	Cp	15	26,4	1,49			22,8	1,19	50,7	0,49
	Cb	3	34,0	0,90			15,3	0,58	50,7	0,44
914R1A 7	Wz	38	10,6	1,36	39,8	1,44			49,7	0,45
	Cp	6	27,2	1,80			21,7	1,38	51,1	0,52
	Cb	19	32,9	1,44			16,2	1,44	50,9	0,54
914R1A 8	Wz	35	10,4	1,60	39,5	1,81			50,0	0,72
	Cp	5	27,5	1,21			22,1	1,60	50,4	0,46
	Cb	30	32,4	2,10			16,8	2,01	50,8	0,52

entre 350°C et 400°C (K. C. MACDONALD et col., 1980). On ne peut relier la concentration en fer à la température de formation, mais la diminution de cette teneur de l'extérieur vers l'intérieur, c'est à dire du début à la fin de l'activité, indique qualitativement que ce sont des fonctions qui varient d'une façon comparable à celles observées pour la sphalérite.

Le domaine de composition continu observé pour les sulfures mixtes de fer et de cuivre est plus significative, les domaines obtenus en synthèses hydrother-

males d'après les travaux de nombreux auteurs (J. R. CRAIG et S. D. SCOTT, 1974), comparés aux nôtres, nous permettent d'avancer une température d'équilibre voisine de 450°C, température conforme aux mesures par thermocouple. Le manque de zonation indique de plus que la température du système hydrothermal n'a que peu évolué pendant la vie de la cheminée.

Les boules de silice, observées pour la première fois, posent un problème. Si l'on s'en tient aux courbes de solubilité de L. BISCHOFF (1980), la précipitation de la silice est incompréhensible. Cet auteur ne note en effet aucune variation significative avec la température. Par contre, si on revient aux courbes classiques de G. C. KENNEDY (1950), on peut constater qu'une diminution de température et de pression associée à la remontée d'eaux profondes peut s'accompagner d'une diminution de solubilité de la silice amorphe qui rend compte de la présence de celle-ci. Elle serait alors contemporaine du dépôt des sulfures. Les études de J. WYART et G. SABATIER (1955) ont de plus montré que la présence de NaCl ne modifie pas les courbes de KENNEDY. Or, les eaux hydrothermales des événements ont pratiquement une composition d'eau de mer où NaCl est le seul sel dissout important.

La phase de sulfatation est plus simple. L'altération de la wurtzite et les relations entre les sulfates et leurs supports montrent que cette phase est tardive. Elle s'est probablement développée peu avant ou au moment du colmatage de la cheminée. Elle n'est certainement pas plus tardive, car sinon nous aurions des sulfures «sains» dans la masse de la cheminée avec une sulfatation d'autant plus intense qu'on se rapproche des bords.

CONCLUSIONS

La structure des cheminées océaniques commence à être connue, et des mécanismes de formation ont été avancés par divers auteurs (E. OUDIN, 1981; R. HAYMON, 1983). La cheminée que nous avons étudiée présente par rapport aux exemples précédemment décrits de grandes particularités comme sa richesse en wurtzite, l'absence de pyrite et de pyrrhotite, l'absence d'anhydrite dans les phases d'altération. Par contre, elle contient des éléments non signalés jusqu'à présent comme les boules de silice.

Cela montre qu'il faut certainement s'attendre dans ce domaine à divers processus et que la formation des cheminées océaniques ne correspond pas à un modèle unique. Il serait donc intéressant d'effectuer de nouvelles observations permettant de relier ces divers types à des phénomènes géologiques plus généraux tels que la distance à l'axe des dorsales actives, l'hydrodynamique des événements, et la composition des fluides minéralisateurs.

Bibliographie

- P. B. BARTON et P. TOULMIN (1966): *Econ. Geol.*, 61, pp. 815-849.
- J. L. BISCHOFF (1980): *Science*, 207, pp. 1465-1469.
- J. R. CRAIG et S. D. SCOTT (1974): *Mineral. Sc., USA short notes*, 1, CS1.
- J. L. DUBUT (1981): Thèse 3ème cycle, Paris.
- R. HEKINIAN et al. (1980): *Science*, 207, pp. 1433-1444.
- G. C. KENNEDY (1950): *Econ. Geol.*, 45, pp. 629-653.
- M. LAFITTE (1980): Thèse 3ème cycle, Paris.
- M. LAFITTE et E. SOLER (1982): *C. R. Acad. Sc., Fr. t 295, série II*, pp. 1003-1006.
- M. LAFITTE et R. MAURY (1983): *Earth and Planet. Sc. Lett.*, 64, pp. 145-152.
- M. LAFITTE, R. MAURY, E. A. PERSEIL and J. BOULÈGUE (1983): *Earth and Planet. Sc. Lett.* (soumis à publication).
- K. C. MACDONALD et col. (1980): *Earth and Planet. Sc. Lett.*, 48, pp. 1-7.
- E. OUDIN et col. (1980): Document BRGM no 25.
- P. PICOT et M. FÉVRIER (1980): Document BRGM no 20.
- S. D. SCOTT et L. BARNES (1972): *Geochim. et Cosmochim. acta*, 36, pp. 1275-1295.
- L. W. STROCK (1955): *Amer. Mineral*, pp. 94-106.
- J. WYART et G. SABATIER (1955): *C. R. Acad. Sc., Paris*, 240, pp. 2157-2161.

Manuscrit reçu 3 juin 1983.