

Zeitschrift: Schweizerische mineralogische und petrographische Mitteilungen =
Bulletin suisse de minéralogie et pétrographie

Band: 65 (1985)

Heft: 1

Artikel: Orthoserpiérite $\text{Ca}(\text{CuZn})_4(\text{SO}_4)_2(\text{OH})_6 \cdot 3 \text{H}_2\text{O}$, un nouveau minéral
de la Mine de Chessy, France, polymorphe de la serpiérite

Autor: Sarp, Halil

DOI: <https://doi.org/10.5169/seals-50211>

Nutzungsbedingungen

Die ETH-Bibliothek ist die Anbieterin der digitalisierten Zeitschriften. Sie besitzt keine Urheberrechte an den Zeitschriften und ist nicht verantwortlich für deren Inhalte. Die Rechte liegen in der Regel bei den Herausgebern beziehungsweise den externen Rechteinhabern. [Siehe Rechtliche Hinweise.](#)

Conditions d'utilisation

L'ETH Library est le fournisseur des revues numérisées. Elle ne détient aucun droit d'auteur sur les revues et n'est pas responsable de leur contenu. En règle générale, les droits sont détenus par les éditeurs ou les détenteurs de droits externes. [Voir Informations légales.](#)

Terms of use

The ETH Library is the provider of the digitised journals. It does not own any copyrights to the journals and is not responsible for their content. The rights usually lie with the publishers or the external rights holders. [See Legal notice.](#)

Download PDF: 26.11.2024

ETH-Bibliothek Zürich, E-Periodica, <https://www.e-periodica.ch>

Orthoserpiérite $\text{Ca}(\text{CuZn})_4(\text{SO}_4)_2(\text{OH})_6 \cdot 3 \text{H}_2\text{O}$, un nouveau minéral de la Mine de Chessy, France, polymorphe de la serpiérite

par *Halil Sarp*

Abstract

Orthoserpierite, ideally $\text{Ca}(\text{CuZn})_4(\text{SO}_4)_2(\text{OH})_6 \cdot 3 \text{H}_2\text{O}$, occurs at the old mine at Chessy, France, associated with gypsum, devillite, calcite and an as yet unidentified pale greenish-yellow mineral. The crystals, sky-blue in color, up to 0.2 mm in length resembles serpierite and forms masses and fibrous crusts. The streak is light green. The name is for the relationship to serpierite. It is a new polymorph of serpierite. The crystal system is orthorhombic, space group $\text{Pca}2_1$, with $a = 22.10$, $b = 6.20$, $c = 20.39 \text{ \AA}$ and $Z = 8$. $a:b:c$ ratio is 3.5645:1:3.2887. The calculated density is 3.07 g/cm^3 . The strongest lines in the x-ray powder diffraction pattern (d in Å , I_{obs} , hkl) are: 10.21 (100) (002), 5.10 (90) (004), 3.400 (90) (006, 512), 3.184 (50) (513), 2.610 (50) (117, 422, 713), 2.558 (50) (803, 008) and 2.384 (60) (424, 523). The mineral is biaxial negative with $2V_{(\text{meas})} = 32 (2)^\circ$, $2V_{(\text{calc})} = -32^\circ$, $\alpha = 1.586 (2)$, $\beta = 1.645 (2)$, $\gamma = 1.650 (2)$, dispersion $r > v$, pronounced. Optical orientation: $X = c$, $Y = a$, $Z = b$.

Keywords: orthoserpierite, new mineral.

INTRODUCTION

L'orthoserpiérite a été découverte au cours de l'identification des minéraux des échantillons provenant de l'ancienne mine de Chessy (France) et récoltés par le Dr Eric Asselborn, éminent collectionneur de minéraux. On la trouve sur une roche argileuse bréchique accompagnée de gypse, de devillite, de calcite et d'un autre minéral vert-jaune indéterminé. Le nom du minéral est en relation avec sa symétrie: il s'agit d'un polymorphe orthorhombique de la serpiérite-devillite FARAONE et al. (1967) et MRÁZEK et al. (1983). Ce nouveau minéral et son nom ont été approuvés, avant la publication, par la commission des nou-

veaux minéraux et des noms de minéraux de l'association internationale de minéralogie (I.M.A.). L'échantillon holotype est déposé au département de Minéralogie du Muséum d'Histoire naturelle de Genève.

PROPRIÉTÉS PHYSIQUES ET OPTIQUES

L'orthoserpiérite est bleu ciel, transparente avec un éclat vitreux et une couleur de trait vert clair. En lame mince, elle est incolore à vert clair. Les petits cristaux (jusqu'à 0.2 mm de longueur) forment des masses ou des croûtes fibreuses, et ressemblent à la serpiérite. Ils sont tabulaires et aplatis parallèlement à $\{001\}$ et allongés parallèlement à $[010]$ (fig. 1 et 2).

La dureté n'a pas pu être mesurée du fait de la petitesse des cristaux et d'un clivage parfait $\{001\}$. L'orthoserpiérite ne possède pas de macles apparemment; elle a une fracture esquilleuse. Ce minéral est fluorescent en mauve sous les U.V. de longues et de courtes longueurs d'onde. La densité mesurée est

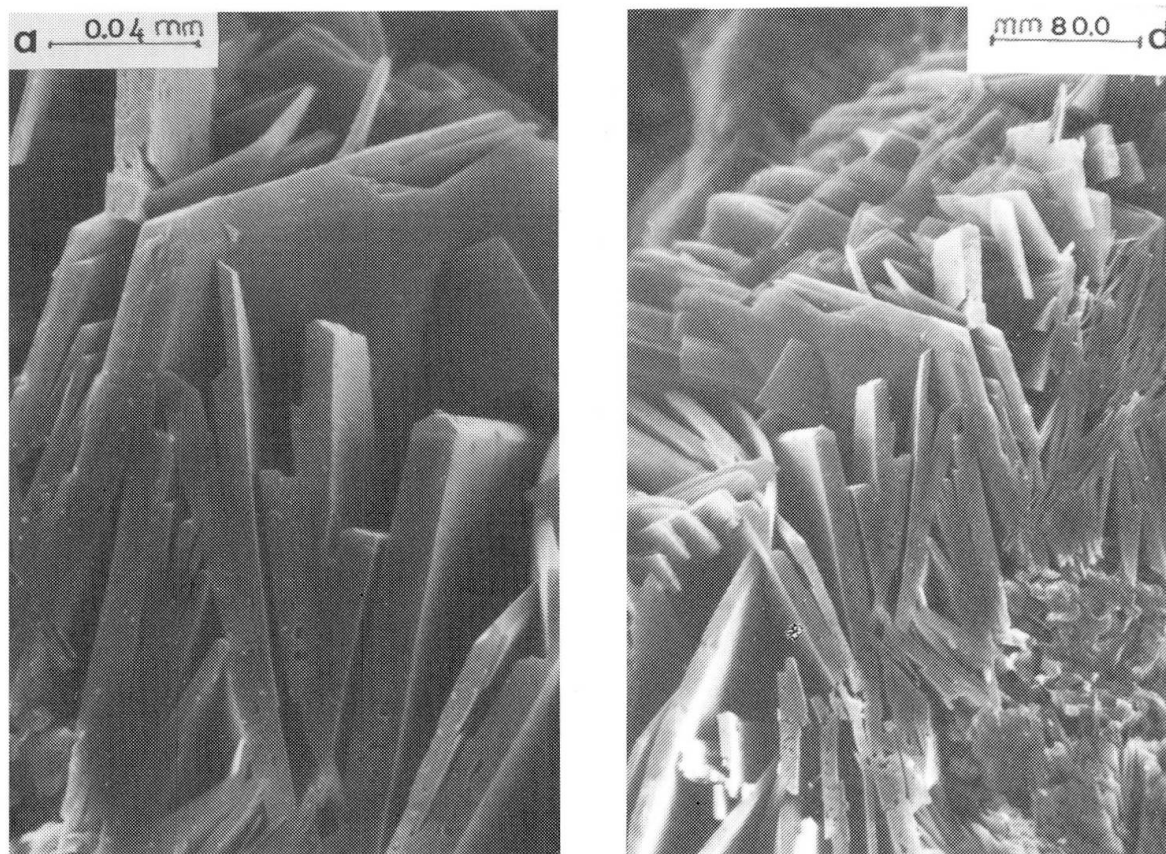


Fig. 1 Morphologie de l'orthoserpiérite:

a) vue détaillée de quelques cristaux;

b) agrégat de cristaux.

(Photographies prises par le Dr Jean Wüest, avec le microscope à balayage du Muséum d'Histoire naturelle de Genève.)

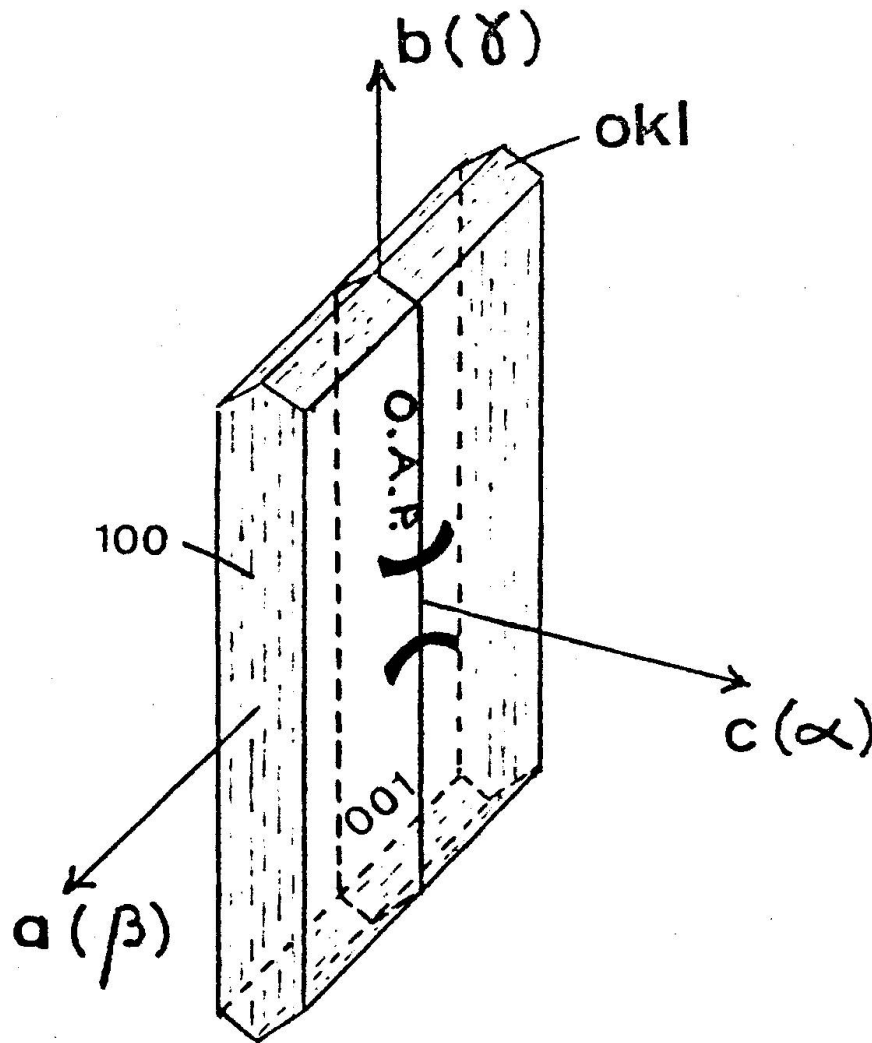


Fig. 2 Habitus d'un cristal d'orthoserpiérite avec les formes principales et la position des éléments optiques. O.A.P. // (100).

3.00 g/cm^3 . Cette valeur se compare favorablement avec la valeur de 3.07 g/cm^3 calculée à partir de la maille élémentaire et la composition chimique. Le minéral est soluble dans HCl.

L'orthoserpiérite est un minéral optiquement biaxe négatif avec $2 V_{(\text{mes})} = 32(2)^\circ$ et $2 V_{(\text{calc})} = -32^\circ$; $\alpha = 1.586(2)$, $\beta = 1.645(2)$, $\gamma = 1.650(2)$ ($\lambda = 589 \text{ nm}$). La dispersion $r > v$ est prononcée. Le minéral possède un très faible pléochroïsme avec X incolore à vert très pâle, Y et Z vert pâle. L'orientation optique est $X = c$, $Y = a$, $Z = b$ (fig. 2).

Le calcul de la relation de Gladstone-Dale, en utilisant les constantes de MANDARINO (1981 a), donne les valeurs de $K_c = 0.206$ et $K_p = 0.204$ lesquelles indiquent un compatibility index supérieur dans le compatibility index de MANDARINO (1979).

DONNÉES RADIOCRISTALLOGRAPHIQUES

Le diagramme de poudre de l'orthoserpiérite a été obtenu avec les caméras de Guinier-Hägg et Gandolfi (114.6 mm de diamètre CuK α x-radiation) et diffère nettement de ceux de la serpiérite et de la devillite. Les valeurs de d_{calc} et de d_{obs} sont listées dans le tableau 1. L'étude d'un monocristal par la méthode de précession montre qu'il est orthorhombique avec le groupe d'espace Pca2₁. Les paramètres de la maille élémentaire mesurés sur les films du monocristal sont $a = 22.10$ (2), $b = 6.20$ (2), $c = 20.39$ (2) Å. Le rapport $a:b:c$ calculé à partir des paramètres de la maille élémentaire est 3.5645:1:3.2887. Le volume de la maille est $V = 2793.84$ Å³. Avec $Z = 8$ et le poids moléculaire de 645.9 (basé sur la méthode décrite par MANDARINO [1981 b]), la densité calculée est de 3.07 g/cm³.

COMPOSITION CHIMIQUE

L'analyse qualitative de l'orthoserpiérite a été faite avec l'analyseur P.G.T. à dispersion d'énergie. Les seuls éléments détectés sont Cu, Ca, Zn et S. Puis en utilisant comme standard la serpiérite, nous avons effectué l'analyse quantitative. H₂O a été calculée par différence et une perte de poids d'environ 21% a été obtenue sur un matériel impur de 5 mg. Les résultats analytiques et les valeurs correspondantes à la formule idéalisée avec Cu:Zn = 0.86:0.14 sont donnés dans le tableau 2.

Basé sur 17 atomes d'oxygène et par analogie avec la serpiérite, la formule empirique suivante a été calculée:

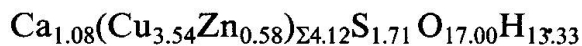


Tableau 1 Le diagramme de poudre de l'orthoserpiérite. Comparaison entre d_{calc} et d_{obs} .

hkl	d_{calc}	d_{obs}	I_{obs}^*	hkl	d_{calc}	d_{obs}	I_{obs}^*
002	10.195	10.21	100	425	2.253	2.249	30
010	6.200	6.18	< 5	318	2.245		
111	5.729	5.73	< 5	226	2.243		
012	5.297	5.30	< 5	209	2.219	2.215	5
004	5.098	5.10	90	720	2.212		
402	4.858	4.87	< 5	10.00	2.210	2.159	< 5
310	4.744	4.73	5	716	2.169		
204	4.629	4.620	< 5	913	2.167		
311	4.620			10.02	2.164		
113	4.485	4.492	5	624	2.152		

hkl	d_{calc}	d_{obs}	I_{obs}^*	hkl	d_{calc}	d_{obs}	I_{obs}^*
312	4.301	4.296	10	806	2.146	2.142	< 5
403	4.287			119	2.118		
313	3.890	3.900	5	426	2.116	2.111	35
114	3.877			10.03	2.105		
600	3.683	3.683	< 5	807	2.006	2.002	15
511	3.544	3.545	10	2.010	2.005		
006	3.398	3.400	90	915	1.994	1.980	20
512	3.394			330	1.990		
405	3.281	3.285	20	427	1.982	1.980	20
513	3.181	3.184	50	331	1.981		
020	3.100	3.091	< 5	823	1.975	1.852	25
315	3.092			10.06	1.855		
016	2.980	2.976	< 5	334	1.854	1.760	10
221	2.953	2.942	< 5	12.00	1.845		
116				10.07	1.763		
122	2.940	2.900	< 5	136	1.760	1.736	10
406	2.895	2.900	< 5	534	1.758		
800	2.763	2.760	5	809	1.753	1.736	10
801	2.738	2.736	30	429	1.737		
223	2.733			628	1.737		
420	2.704	2.696	5	12.04	1.735	1.699	5
421	2.680	2.678	25	00.12	1.699		
802	2.666	2.650	< 5	10.24	1.699	1.626	10
024	2.649	2.650	< 5	42.10	1.628		
117	2.618	2.610	50	40.12	1.624	1.600	< 5
422	2.613			038	1.605		
713	2.600	2.558	50	14.00	1.581	1.577	30
217	2.564			931	1.578		
803	2.559	2.558	50	537	1.575	1.550	25
008	2.549	20.13	1.553				
521	2.519	2.511	40	040	1.550	1.529	20
423	2.512			71.11	1.549		
811	2.504	2.424	5	241	1.531	1.529	20
804	2.429			11.18			
424	2.388	2.384	60	42.11	1.529	2.285	30
018	2.357	2.360	< 5				
805	2.287	2.285	30	910	2.283		
910	2.283						

Diagramme de poudre obtenu avec caméra Gandolfi de 114.6 mm de diamètre $\text{CuK}\alpha$ x - radiation

*Intensités visuelles

La formule idéalisée est:

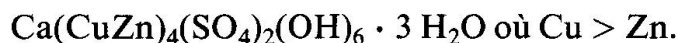


Tableau 2 Analyses chimiques de l'orthoserpiérite.

Oxyde	./. poids	
	1	2
CuO	43.61	42.52
CaO	9.33	8.71
ZnO	7.29	7.08
SO ₃	21.20	24.88
H ₂ O	18.57	16.80
Total	100.00	99.99

1 : Analyses par EDS avec H₂O par différence

2 : Calculée à partir de la formule idéalisée avec Cu : Zn = 0.86 : 0.14

DISCUSSION

Ce nouveau minéral a des relations très étroites au point de vue chimique et des propriétés physiques avec la serpiérite et la devillite. Les diagrammes de poudre de ces trois minéraux se ressemblent dans l'ensemble mais la différence est très claire. D'ailleurs SABELLI et ZANAZZI (1968) et (1972) qui ont étudié la structure de la serpiérite et de la devillite donnent pour la serpiérite $a = 22.186(2)$, $b = 6.250(2)$, $c = 21.853(2)$ Å, $\beta = 113.36 \pm 0.01^\circ$, C2/c; et pour la devillite $a = 20.870(2)$, $b = 6.135(2)$, $c = 22.191(3)$ Å, $\beta = 102^\circ 44'(1)'$, P2_{1/c}. Ces auteurs ont mis en évidence aussi que, malgré la différence de groupes d'espaces, la structure de ces deux minéraux se ressemble et que l'emplacement des atomes est très similaire. Les deux structures se présentent en couches dans lesquelles les complexes cuivre-oxygène sont placés d'une façon essentiellement identique. La différence se trouve sur les distances interatomiques des polyèdres de coordination. Par exemple dans devillite tous les ions de cuivre ont 4 + 2 coordinations, tandis que dans serpiérite trois ions de cuivre ont cette configuration, l'un des deux autres a une coordination octaédrale et l'autre a une configuration intermédiaire entre une coordination octaédrale et bipyramidale. Comme l'orthoserpiérite a des paramètres de la maille qui sont proches de ceux de la serpiérite et de la devillite et qu'il existe une analogie des compositions chimiques, nous pensons que sa structure atomique présentera des analo-

gies avec celle de la serpiérite et de la devillite avec quelques différences sur les distances interatomiques.

Remerciements

Je remercie le Dr J. A. Mandarino, président de la commission internationale des nouveaux minéraux et des noms de minéraux (I.M.A.) pour ses critiques et ses conseils utiles. Un grand merci à Mlle C. Charvet qui a dactylographié le manuscrit.

Bibliographie

- FARAONE, D., C. SABELLI and P. F. ZANAZZI (1967): Su due solfati basici idrati: serpiérite e devillite. *Atti Naz. Lincei, cls, scienze fis., mat., nat.*, 33, 369-382.
- MANDARINO, J. A. (1979): The Gladstone-Dale relationship: part III. Some general applications. *Can. Mineral.* 17, 71-76.
- MANDARINO, J. A. (1981 a): The Gladstone-Dale relationship: part IV. The compatibility concept and its application. *Can. Mineral.* 19, 441-450.
- MANDARINO, J. A. (1981 b): Comments on the calculation of the density of minerals. *Can. Mineral.* 19, 531-534.
- MRÁZEK, Z., T. ŘIDKOŠIL and J. EDEROVÁ (1983): New data for devillite. *N. Jb. Miner. Mn. H.* 2, 79-88.
- SABELLI, C. and P. F. ZANAZZI (1968): The crystal structure of serpiérite. *Acta Cryst.*, B24, 1214-1221.
- SABELLI, C. and P. F. ZANAZZI (1972): The crystal structure of devillite. *Acta Cryst.*, B28, 1182-1189.

Manuscrit reçu 21 juin 1985.