

Zeitschrift: Schweizer Soldat : Monatszeitschrift für Armee und Kader mit FHD-Zeitung
Herausgeber: Verlagsgenossenschaft Schweizer Soldat
Band: 18 (1942-1943)
Heft: 16

Werbung

Nutzungsbedingungen

Die ETH-Bibliothek ist die Anbieterin der digitalisierten Zeitschriften. Sie besitzt keine Urheberrechte an den Zeitschriften und ist nicht verantwortlich für deren Inhalte. Die Rechte liegen in der Regel bei den Herausgebern beziehungsweise den externen Rechteinhabern. [Siehe Rechtliche Hinweise.](#)

Conditions d'utilisation

L'ETH Library est le fournisseur des revues numérisées. Elle ne détient aucun droit d'auteur sur les revues et n'est pas responsable de leur contenu. En règle générale, les droits sont détenus par les éditeurs ou les détenteurs de droits externes. [Voir Informations légales.](#)

Terms of use

The ETH Library is the provider of the digitised journals. It does not own any copyrights to the journals and is not responsible for their content. The rights usually lie with the publishers or the external rights holders. [See Legal notice.](#)

Download PDF: 16.03.2025

ETH-Bibliothek Zürich, E-Periodica, <https://www.e-periodica.ch>

JLCO *fix*



mit
plastischer
Innensohle

Bezugsquellen durch:

J. LÜTHI & CO., BURGDORF

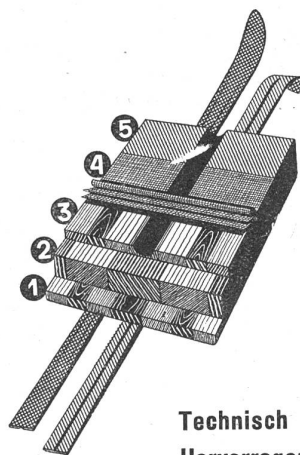
Urteil eines Soldaten ...

... seitdem ich **JLCO *fix***-Militärschuhe trage,
werde ich auf langen Märschen viel weniger
müde ...

COSMOS



Seit bald 40 Jahren
die Lieblingsmarke unserer Militär-Radfahrer
Fahrradwerke „COSMOS“ Biel



**Technisch richtig gebaut
Hervorragend in Federung und Elastizität
Vollendet in Form und Aufmachung**

- ① Verleimungsschicht (Oberfläche)
- ② Verleimungsschicht (Einlage)
- ③ Verleimungsschicht (Lauffläche)
- ④ Spezialbelag
- ⑤ Grundlack und Wachs

Der neuartige Belag schützt die Laufflächen vor vorzeitiger
Abnutzung und ergibt — richtig behandelt mit Lacken und
Wachsen — eine verblüffend rasche Fahrt.

Attenhofer

Sportartikelfabrik Zürich