

Zeitschrift: Schweizer Soldat : Monatszeitschrift für Armee und Kader mit FHD-Zeitung
Herausgeber: Verlagsgenossenschaft Schweizer Soldat
Band: 21 (1945-1946)
Heft: 23

Werbung

Nutzungsbedingungen

Die ETH-Bibliothek ist die Anbieterin der digitalisierten Zeitschriften. Sie besitzt keine Urheberrechte an den Zeitschriften und ist nicht verantwortlich für deren Inhalte. Die Rechte liegen in der Regel bei den Herausgebern beziehungsweise den externen Rechteinhabern. [Siehe Rechtliche Hinweise.](#)

Conditions d'utilisation

L'ETH Library est le fournisseur des revues numérisées. Elle ne détient aucun droit d'auteur sur les revues et n'est pas responsable de leur contenu. En règle générale, les droits sont détenus par les éditeurs ou les détenteurs de droits externes. [Voir Informations légales.](#)

Terms of use

The ETH Library is the provider of the digitised journals. It does not own any copyrights to the journals and is not responsible for their content. The rights usually lie with the publishers or the external rights holders. [See Legal notice.](#)

Download PDF: 02.04.2025

ETH-Bibliothek Zürich, E-Periodica, <https://www.e-periodica.ch>

Diese Zeitschrift wurde ge-
druckt mit den Farben von

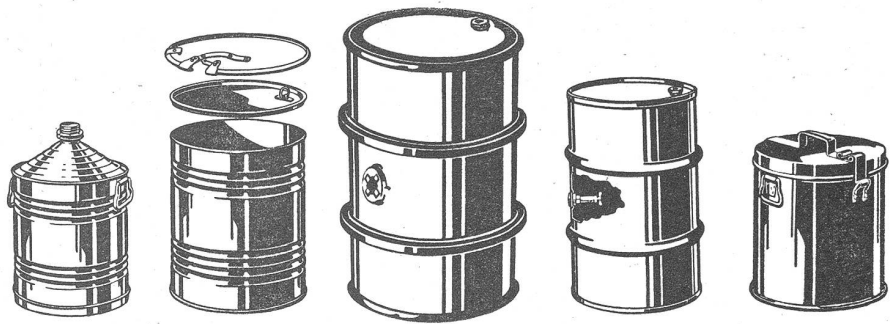
Gebr. Hartmann A.G. Druckfarbenfabrik
Zürich-Oerlikon

Künstlerisch wertvolles

Erinnerungsblatt

die vier Generäle der Schweiz darstellend, ist vom Künstleren bloc an Wiederverkäufer abzugeben. Das Bild eignet sich vor allem als Wand schmuck für Schulen, Amtsräume usw. und gehört in jedes vaterländische Schweizerhaus. — Beste Verdienstmöglichkeit!

Anfragen unter Chiffre S. 59722 an Aschmann & Scheller AG., Abt. Annonc. Brunnig, Zürich.



Ernst Müller AG. Blechwarenfabrik Münchenstein

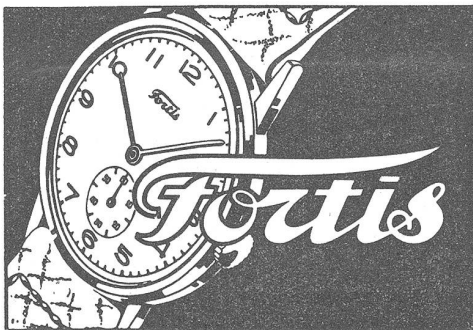
Dändliker & Hotz AG.

Thalwil

Leder- und
Riemenfabrik

Militärleder-
Lieferanten

Läkerol
ist wieder erhältlich



Die begehrte Armbanduhr

Erhältlich in den Fachgeschäften

Zuger Email

Metallwarenfabrik Zug
Stanz- und Emailierwerke

Bauwerkzeuge für Hoch- und Tiefbau

Pickel und
Schaufeln
Hebels
Pfahl-
schuhe



Mineur-
und Stein-
schlegel
Gestein-
bohrer

Schmiedestücke jeder Art, roh und einbaufertig, liefert vorteilhaft

Gebr. Waldis, Altdorf Hammer- u. Preßwerk
Werkzeugfabrik

O. CAMINADA

VISA VIS KASERNE ZÜRICH 4

Spezialgeschäft für sämtliche
MILITÄR-BEDARFSARTIKEL

empfehl: Tricot-Hemden und Unterwäsche,
Socken, Hosenträger, Ordz.-Police-Mützen,
Leder- Handschuhe, wasserdichte Westen,
Wäsche - Säcke usw.

J. Noser, Glarus Färberei
Chem. Waschanstalt

Telephon: **REINIGT**

Laden 5 16 24

Geschäft Ennet-
bühl 5 16 25

Uniformen-
Reinigung

FÄRBT

Trauersachen **SOFORT**

Qualitäts-
Fabrikate



JACQ. THOMA

Telephon (052) 267 73

Drahtbürsten-
Spezialfabrik

WINTERTHUR

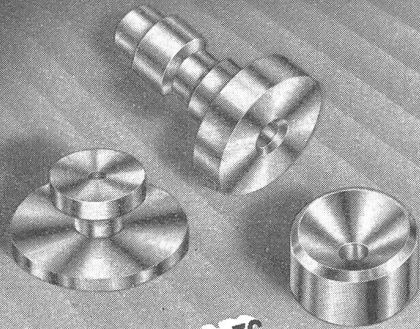
Drahtbürsten aller Art und für jeden Zweck
für Industrie, Baugewerbe usw.



nur **85 Cts.**

Besonders würzig

CYLINDRE



**DÉCOLLETAGES
DE
PRÉCISION**

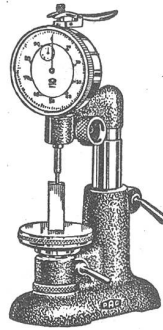
CYLINDRE S.A.
LE LOCLE SUISSE TEL. 313 48

**Präzisions-
Apparatebau**



A. Flury AG.

Grenchen
Telephon 8 50 26



Meßuhren in verschiedenen Größen und Ausführungen mit Angaben von $\frac{1}{100}$ oder $\frac{1}{1000}$ mm

Comparateurs à cadran en différentes grandeurs Division de 0,01 ou 0,001 mm

Zirka 50 verschiedene Bauarten von Meßuhrgeräten und Kontrollapparaten

Environs 50 constructions différentes d'appareils de précision

Urkunde der Schweiz. Landesausstellung 1939 in Zürich, Abtlg. Fabrik u. Werkstatt
Attestation de l'Exposition nationale de 1939 à Zurich

F. SURBER

STEMPEL GRAVUREN

Kappelergasse 14

TELEPH. 233801 ZÜRICH



Accumulatoren

als Stromquelle
für elektrische
Geräte aller Art



Accumulatoren-Fabrik Oerlikon
Zürich-Oerlikon Telephone 46 84 20

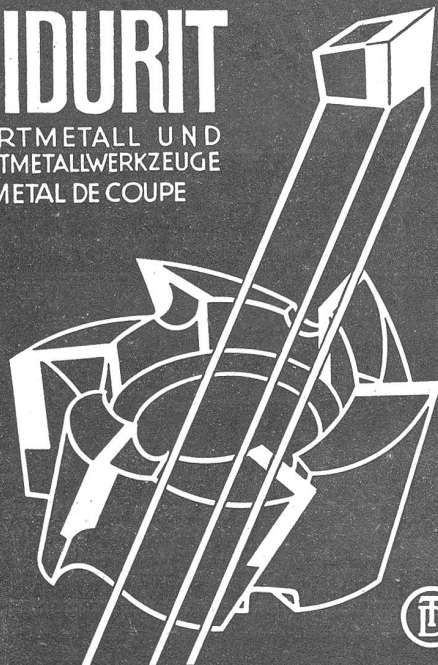
Stets im Tornlster,
das rat ich Dir,
nimm

NEGERLI-KÄSE
mit. Dann knurrt
der Magen nie.



BIDURIT

HARTMETALL UND
HARTMETALLWERKZEUGE
METAL DE COUPE



VEREINIGTE DRAHTWERKE A.G. BIEL (SCHWEIZ)
ABTEILUNG HARTMETALL • TELEPHON 34.11
TRÉFILERIES RÉUNIES S.A. BIENNE (SUISSE)
SECTION MÉTAL DUR • TÉLÉPHONE 34.11