

Zeitschrift: Schweizer Soldat : Monatszeitschrift für Armee und Kader mit FHD-Zeitung
Herausgeber: Verlagsgenossenschaft Schweizer Soldat
Band: 21 (1945-1946)
Heft: 51

Werbung

Nutzungsbedingungen

Die ETH-Bibliothek ist die Anbieterin der digitalisierten Zeitschriften. Sie besitzt keine Urheberrechte an den Zeitschriften und ist nicht verantwortlich für deren Inhalte. Die Rechte liegen in der Regel bei den Herausgebern beziehungsweise den externen Rechteinhabern. [Siehe Rechtliche Hinweise.](#)

Conditions d'utilisation

L'ETH Library est le fournisseur des revues numérisées. Elle ne détient aucun droit d'auteur sur les revues et n'est pas responsable de leur contenu. En règle générale, les droits sont détenus par les éditeurs ou les détenteurs de droits externes. [Voir Informations légales.](#)

Terms of use

The ETH Library is the provider of the digitised journals. It does not own any copyrights to the journals and is not responsible for their content. The rights usually lie with the publishers or the external rights holders. [See Legal notice.](#)

Download PDF: 16.03.2025

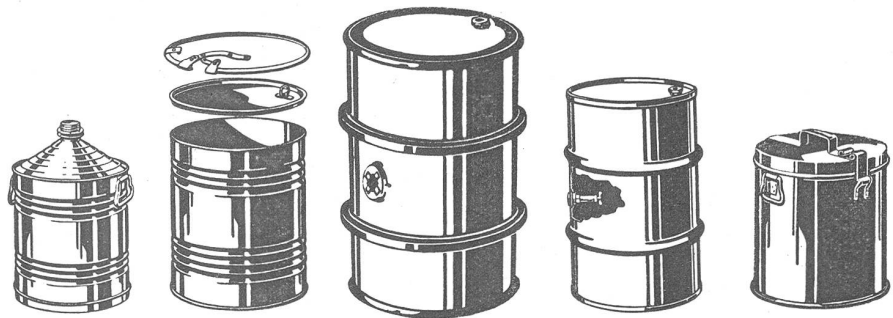
ETH-Bibliothek Zürich, E-Periodica, <https://www.e-periodica.ch>

Fischkleister

In Pulver, kaltwasser-
löslich zum Aufziehen
von Schelben und
Kleben von Plätzli
vorzüglich geeignet



Zu beziehen durch Schelben-
Referanten und Drogerien.



Ernst Müller AG. Blechwarenfabrik Münchenstein



**METALLGEWEBE-
Drahtgeflechte-Fabrik**



TEL. 69.032 BACHMANNWEG 20

Bauwerkzeuge für Hoch- und Tiefbau

Pickel und
Schaufeln
Hebelisen
Pfeil-
schuhe



Mineur-
und Steln-
schlegel
Gestein-
bohrer

Schmiedestücke jeder Art, roh und einbaufertig, liefert vorteilhaft

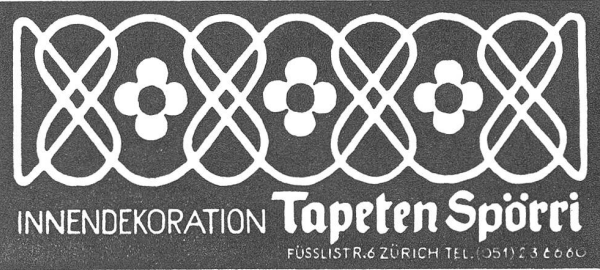
Gebr. Waldis, Altdorf Hammer- u. Preßwerk
Werkzeugfabrik



Einrücken!

Dann bitte unseren
MARS-Katalog verlangen!

Kollbrunner A.G., Bern
Mars-Verlag
Marktgasse 14 Tel. 213 27



INNENDEKORATION Tapeten Spörri

FÜSSLISTR. 6 ZÜRICH TEL. (051) 2 3 6 6 0

SUHNER & CO. HERISAU

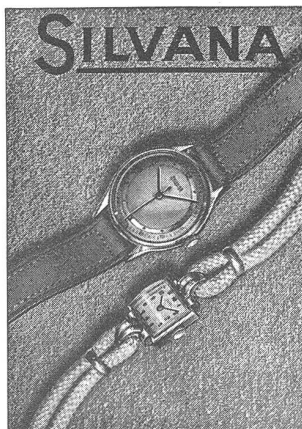
Draht-, Kabel-
und
Gummiwerke

Kabellieferant
der Armee

Dändliker & Hotz AG. Thalwil

Leder- und
Riemenfabrik

Militärleder-
Lieferanten



*Die Uhr
des Kenners*

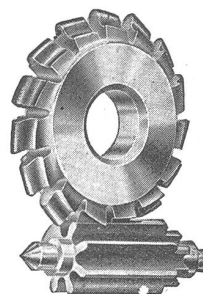
Gebr. E. u. H. Schlittler, Näfels

KORKEN- UND KUNSTKORK-FABRIK
TELEPHON (058) 4 41 50

PRESSKORK Platten von max. 1000×500×100 mm
Rollen von 1000 mm Breite (max. 3 mm dick)

Presskorkplatten kaschiert mit Stoff, Harz- und
Paraffinpapier usw. (Auflage oder Zwischenlage)

Presskork verarbeitet zu Dichtungsscheiben und
-Ringen, Streifen, Hülsen und andern Façonartikeln



**SCHINDLER
& LIECHTI s.a.r.l.**
FABRIQUE
DE FRAISES

TEL: 3757 BIENNE

HELVETIA - SENF



KNECHT & MEILE - WIL

Drahtwaren-Industrie (St. Gallen)

Fabrikation von

Stacheldrähten / Drahtgeflechten

Drahtgeweben / Drahtgitter

in allen Ausführungen

Zu beziehen durch die Eisenwarenhandlungen

Lastwagenverdecke in jeder gewünschten Ausführung unter Verwendung nur bester Zutaten.

Wagenblachen in besten Reinhanf-Qualitäten, wasserdicht imprägniert, mit in Leder gestanzten Oesen und Aufschrift.

Zelte in jeder Ausführung, vom großen Flugzeugzelt zum Spleißzelt und Weekenzelt für den Autotourismus. Zelte für Schützenvereine.

Leihblachen in diversen Größen jederzeit sofort lieferbar.

Lederetuis u. Schutzhüllen in fachgemäß. dauerhaft. Ausführung.

Für die genannten, sowie alle einschlägigen Artikel empfehlen sich Ihnen bestens



Mark Schürch & Cie. AG.

Segelmacherei,
Säcke-, Wagendecken und Zeltfabrik

Zürich Forchstr. 203 / Sempacherstr. 52a
Telephon: (051) 24 66 75

Kluser

Email-Kochgeschirre

aus Edel-Gusseisen und garantiert
feuerbeständigem Email, oder auch
in inoxydierter Ausführung.

Für direktes Feuer oder für Koch-
platten mit plangedrehtem Boden.



Eisenwerk Klus KLUS/SOL.

Gesellschaft der Ludw. von Roll'schen
Eisenwerke AG.



Verkauf nur durch die einschlägigen Fachgeschäfte