

**Zeitschrift:** Schweizer Soldat : Monatszeitschrift für Armee und Kader mit FHD-Zeitung

**Herausgeber:** Verlagsgenossenschaft Schweizer Soldat

**Band:** 23 (1947-1948)

**Heft:** 10

**Rubrik:** Der bewaffnete Friede

### **Nutzungsbedingungen**

Die ETH-Bibliothek ist die Anbieterin der digitalisierten Zeitschriften. Sie besitzt keine Urheberrechte an den Zeitschriften und ist nicht verantwortlich für deren Inhalte. Die Rechte liegen in der Regel bei den Herausgebern beziehungsweise den externen Rechteinhabern. [Siehe Rechtliche Hinweise.](#)

### **Conditions d'utilisation**

L'ETH Library est le fournisseur des revues numérisées. Elle ne détient aucun droit d'auteur sur les revues et n'est pas responsable de leur contenu. En règle générale, les droits sont détenus par les éditeurs ou les détenteurs de droits externes. [Voir Informations légales.](#)

### **Terms of use**

The ETH Library is the provider of the digitised journals. It does not own any copyrights to the journals and is not responsible for their content. The rights usually lie with the publishers or the external rights holders. [See Legal notice.](#)

**Download PDF:** 15.03.2025

**ETH-Bibliothek Zürich, E-Periodica, <https://www.e-periodica.ch>**

4. Hptm. Schriber Hans, 1.29.25; 5. Lt. Rumpf Hans, 1.30.04; 6. Oblt. Coëndet Fritz, 1.32.33; 7. Kpl. Megert Fritz, 1.32.54; 8. Lt. Riem Bruno, 1.34.24; 9. Fw. Staub Hans, 1.37.34. — Altersklasse: 1. Major Wiesmann Ernst, 1.53.09; 2. Major Musy Pierre, 1.53.17.

**Abfahrt.** Auszug: 1. Oblt. Somazzi Vincenzo, 5.09.4; 2. Oblt. Obrecht Franz, 5.14.2; 3. Lt. Rumpf Hans, 5.20.1; 4. Hptm. Vollmeier Josef, 5.31.0; 5. Fw. Staub Hans, 5.31.4; 6. Kpl. Megert Fritz, 5.34.3; 7. Hptm. Schriber Hans, 5.45.0; 8. Oblt. Coëndet Fritz, 5.52.2; 9. Hptm. Grämiger Adrian, 5.53.0; 10. Hptm. Meister Hans, 6.07.2. — Altersklasse: 1. Major Wiesmann Ernst, 6.20.3; 2. Major Musy Pierre, 6.49.6.

**Schießen.** Auszug: 1. Lt. Rumpf Hans, 20/177; 2. Kpl. Sommer Eugen, 20/174; 3. Hptm. Schriber Hans, 19/173; 4. Hptm. Schmid Werner, 19/165; 5. Oblt. Somazzi Vinc., 19/161; 6. Oblt. Schmutz Ferd., 19/159; 7. Oblt. Meier Paul, 18/159; 8. Fw. Staub Hans, 18/159; 9. Kpl. Bigler Max, 19/158; 10. Oblt. Coëndet Fritz, 18/151. — Altersklasse: 1. Oblt. Bäschlin Hans, 20/185; 2. Major Musy Pierre, 18/168.

**Fechten.** Auszug: 1. Hptm. Schriber Hans, 16 Siege; 2. Lt. Riem Bruno, Gfr. Mühlethaler Max, je 14; 4. Hptm. Vollmeier Josef, Lt. Rumpf Hans, je 13; 7. Kpl. Sommer Eugen, Oblt. Somazzi Vincenzo, je 12; 10. Oblt. Coëndet Fritz, 11. — Altersklasse: 1. Oblt. Bäschlin Hans, 13 Siege; 2. Major Wiesmann Ernst, 12.

**Reiten.** Auszug: 1. Hptm. Grämiger Adrian, Oblt. Somazzi Vincenzo, Oblt. Moser Walter, Kpl. Bigler Max, Gfr. Mühlethaler Max, je 3½ Punkte; 6. Hptm. Meister Hans, Lt. Riem Bruno, je 7½; 8. Oblt. Obrecht Franz, 9½. — Altersklasse: 1. Major Musy Pierre, 3½ Punkte; 2. Major Wiesmann Ernst, 9½.

### Schlußklassesment Dreikampf.

Rang, Grad, Name, Wohnort	Langlauf		Abfahrt		Schießen		Total Rangziffer
	RZ	Zeit	RZ	Zeit	RZ	Tr/Pkt.	
1. Kpl. Rainoldi Cuciano, Airolo	1	1.22.47	8	4.27,1	2	10/95	11
2. G.F. Solioz René, Champex	5	1.28.09	12	4.33,4	11	10/90	28
3. Gfr. Schweizer Gottfr., Muri/BE	15	1.33.35	26	5.01,0	4	10/92	45
4. Pol. Brechbühl Ernst, Bern	22	1.36.04	3	4.08,0	24	10/86	49
5. Kpl. Nold Melchior, Bern	6	1.29.18	10	4.31,1	38	10/82	54
6. Kpl. Kunz Hans-Rud., Bern	26	1.36.17	28	5.02,0	1	10/95	55
7. Hfs. Schenk Fritz, Grindelwald	38	1.40.15	11	4.31,2	18	10/87	67
8. Gfr. Schild Hs., Grindelwald	46	1.41.38	4	4.08,2	20	10/87	70
9. Oblt. Pini Dante, Airolo	9	1.30.36	21	4.52,1	46	9/85	76
10. Sdt. Russi Walter, Angermatt	12	1.31.40	1	3.56,4	66	9/76	79
11. Gfr. Paganini Nikl., Ringgenberg	31	2.37.17	32	5.10,2	17	10/87	80
12. Oblt. Krähenbühl A., Spiegel-BE	29	1.36.56	17	4.45,3	38	10/82	84
13. Gfr. Senn Hans, Glis	8	1.29.50	30	5.06,5	49	9/81	87
14. Füs. Wittwer Ernst, Bern	10	1.31.11	24	4.56,2	55	9/78	89
15. Kpl. Röhflisberger E., Langnau	40	1.40.23	27	5.01,4	23	10/86	90
16. Mitr. Dänzer Chr., Großhöchst.	41	1.40.30	20	4.49,3	30	10/85	91
17. Lt. Nardin Georges, Le Locle	32	1.37.28	56	5.39,2	8	10/91	96
18. Sdt. Forni Arturo, Airolo	2	1.26.52	19	4.48,4	77	9/75	98
19. Sdt. Schmid Heinrich, Glarus	14	1.33.33	73	5.54,0	12	10/89	99

#### Altersklasse:

1. Pont. Inhelder Robert, Dietikon	42	1.40.36	42	5.23,0	3	10/94	87
2. Oblt. Vaugne Chr., Fribourg	75	1.48.14	38	5.20,0	3	10/94	116
3. Wm. Mühlemann Fritz, Bönigen	35	1.39.24	106	7.08,3	27	10/86	168

### Schlußklassesment Fünfkampf.

Rang Grad, Name, Wohnort	Lglf.	Abf.	Auszug:			Total
			Reit.	Sch.	F.	
1. Lt. Rumpf Hans, Walkringen	5	3	13	2	4	27
2. Oblt. Somazzi Vincenzo, Bern	14	1	1	6	7	29
3. Hptm. Schriber Hans, Kriens	4	7	17	4	1	33
4. Hptm. Vollmeier Josef, St. Gallen	2	4	19	15	4	44
5. Hptm. Grämiger Adrian, Pany	3	9	1	18	14	45
6. Oblt. Obrecht Franz, Bern	1	2	9	20	15	47
7. Kpl. Sommer Eugen, Bern	15	11	13	3	7	49
8. Lt. Riem Bruno, Zürich	8	17	7	16	2	50
9. Gfr. Mühlethaler Max, Bern	17	14	1	17	2	51
10. Oblt. Coëndet Fritz, Bern	6	8	16	13	10	53

#### Altersklasse:

1. Major Musy Pierre, Bern	19	15	1	8	10	53
2. Major Wiesmann Ernst, St. Gallen	18	12	9	9	7	55

## Der bewaffnete Friede

(Militärische Weltchronik)

Seit Beginn des neuen Jahres sind an vier Orten unserer Welt ernsthafte Kampfhandlungen im Gange. Die Fortsetzung der Politik mit anderen Mitteln hat ein ungewisses und spannungsreiches Jahr eingeleitet. In **Griechenland** bewegt sich die Weltpolitik im Vorfeld gesteigerter Gefahren. In diesem Lande ist — wollen die Politiker das Geschehen beim richtigen Namen nennen — der Krieg ausgebrochen. Ein Krieg zwischen den königstreuen Regierungstruppen und den von außen unterstützten «Freiheitskämpfern» des kommunistischen Bandenführers Markos. Es ist heute kein Geheimnis mehr, daß es hier zum offenen Konflikt zwischen Ost und West, genauer gesagt zwischen den USA und Rußland gekommen ist, deren gewaltiger Schatten hinter den kämpfenden Parteien steht. Wir haben in unserer Chronik schon mehrmals auf diese gefährliche Entwicklung hingewiesen und deutlich festgestellt, was wir Schweizer von der Sache zu halten haben und auf welcher Seite das größere Recht steht.

In **Palästina** fordert der Kampf zwischen Juden und Arabern seine

täglichen Opfer. In den arabischen Staaten gehen die Vorbereitungen weiter, die bereits zu den ersten Grenzgefechten geführt haben. Haß und Fanatismus sind auf beiden Seiten im uferlosen Anwachsen begriffen. Die Stellung der britischen Truppen wird immer unhaltbarer. Bereits haben die Amerikaner zum Schutze ihrer Interessen eigene Truppen ins Land gebracht. In Kreisen der UNO erwägt man ernsthaft den Einsatz internationaler Sicherheitstruppen, welche den gefaßten Teilungsbeschuß mit Gewalt zu sanktionieren hätten. Das Palästina-problem ist nicht gelöst. Jede vermeintliche Lösung schafft neue Probleme und Konflikte; stets dafür sorgend, daß auch dieser Brandherd weiterschwele.

In **Indien** flammte der Bürgerkrieg um Kaschmir von neuem auf. Tausende von Unschuldigen bezahlen nachträglich mit ihrem Leben den Preis für die Unabhängigkeit von Hindustan und Pakistan. Das russische Liebeswerben um diese neuen Staaten läßt Indien immer mehr zu einem gefährlichen Kraftfeld der Spannungen werden, das die Gegensätze der Antipole sehr heftig

reagieren läßt. In Indochina und in Niederländisch-Indien konnten die Kolonialkonflikte lokalisiert werden, und es besteht die Hoffnung, daß Einsicht und Vernunft nach blutigen Opfern endlich zu einer befriedigenden Lösung sich durchbringen.

In **China**, an einem der entscheidendsten Brennpunkte der Weltgeschichte, ist es den Regierungstruppen noch einmal gelungen, die mandschurische Hauptstadt Mukden aus der Umklammerung der kommunistischen Armeen zu befreien. Diese von Sowjetrußland gestoßenen Armeen werden sich aber schwerlich mit dieser Niederlage abfinden und ihre Angriffe mit vermehrten Kräften und Mitteln so lange wiederholen, bis der gewünschte Erfolg eintritt. Es werden auch Kämpfe in bedrohlicher Nähe von Peking gemeldet. So lösen sich Offensiven und Gegenoffensiven in endloser Reihe ab, verhindern jede friedliche Arbeit und sind Wegbereiter der dunkeln Kräfte, deren Saat nur in Not und Chaos aufgehen kann.

In **Nordafrika** haben die Amerikaner ihren letzten Stützpunkt, Port Lyautey, geräumt und den französischen Behörden zurückgegeben.

Fast gleichzeitig mit dieser Meldung erfolgte eine deutliche Demonstration im **Mittelmeer**, indem einige amerikanische Marineeinheiten zur Verstärkung der Mittelmeerflotte in See stachen. Truppentransporter überführten einen größeren Nachschub an Mannschaften, welche die im Mittelmeer liegenden Besatzungen der Flotteneinheiten auf volle Stärke bringen sollen. Es handelt sich um einen Flugzeugträger, drei leichte Kreuzer und zehn Zerstörer.

In Griechenland haben es die Amerikaner übernommen, 42 Bataillone griechischer Nationalgardisten auszubilden. Nach Angaben des Chefs der amerikanischen Militärmission befinden sich diese Truppen — von denen ein Teil bereits in den Kämpfen um Konitza eingesetzt wurde — schon seit einiger Zeit in Ausbildungslagern. Amerikanische Waffen- und Munitionstransporte aus Kriegsmaterialüberschüssen gehen zu gleichen Teilen an Griechenland und an die Türkei. Ferner hat Griechenland 11 und die Türkei 7 Minensuchschiffe erhalten.

**Persien und die USA** haben sich in einem Abkommen darüber geeinigt, daß eine amerikanische Militärmission die Reorganisation und

Ausbildung der persischen Armee übernimmt. Die Aufgabe dieser Mission soll sich jedoch nicht auf die Ausarbeitung von Operationsplänen erstrecken.

Nachdem die Nationalversammlung **Panamas** sich einstimmig gegen die Verpachtung von 13 Stützpunkten für die Verteidigung des Panama-Kanals an die Vereinigten Staaten ausgesprochen hat, wurde der Rückzug der amerikanischen Truppen aus diesen Zonen eingeleitet. In gutunterrichteten Kreisen wird angenommen, daß das letzte Wort in dieser Sache noch nicht gefallen ist. Amerika braucht einen gesicherten Durchgang vom Atlantischen zum Pazifischen Ozean. Es kann für die Lebensinteressen Panamas nicht gleichgültig sein, wenn die USA im freundlicher gesinnten Nicaragua, nach einem bereits erwähnten Plan, einen zweiten, schleusenlosen Kanal bauen würden. Es ist eine alte Lehre, daß ein Kleinstaat nicht nur von den Wohltaten der Großen profitieren kann, er muß auch deren Nachteile tragen und sich viel gefallen lassen, was die Unabhängigkeit oft zu einer Illusion werden läßt.

In **Italien** und **Frankreich** befürchtet man einen weiteren Vorstoß

der von der «Kominform» geleiteten kommunistischen Parteien zur Uebernahme der Macht. Die italienische Regierung hat daher beschlossen, die Polizeikräfte wesentlich zu verstärken und besser auszurüsten. Ein Teil der zur Entlassung vorgesehenen Truppen der neuen italienischen Armee wurden weiterhin unter den Fahnen behalten.

Nachdem eines der größten Hindernisse des russischen Balkanbundes — König Michael von Rumänien — auf Weisung Moskaus beseitigt wurde, setzte das Kesselreiben gegen die Tschechoslowakei ein, deren Sonderstellung und die nach Westen noch geöffnete Türe, von den Sowjets mit Mißtrauen beobachtet wird. Die Neuwahlen, die in diesem Lande im Frühjahr abgehalten werden, werfen bereits ihre Schatten voraus. Rußland muß der Tschechoslowakei ganz sicher sein, will es im Plan seines strategischen Sicherheitsraumes die letzte Lücke schließen. Die Rußlandfreundlichkeit allein ist den Sowjets nicht Garantie genug, sie verlangen eine kommunistische «Volksdemokratie», und eine von Kommunisten befehligte Armee.

Tolk.

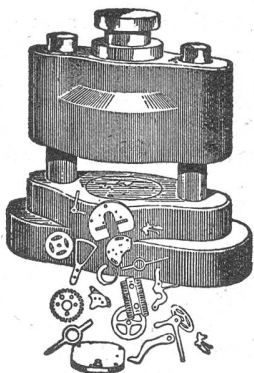
## FRICO A.-G. BRUGG

Lack- und Farbenfabrik



Empfehlte ihre bewährten Fabrikate wie

<b>FRICO - MINERALFARBEN</b>	<b>Avifanol-Farbenbindemittel</b>
Flüssiges Aluminium <b>FRICO</b>	<b>Hamfa - Hammerschlagfarbe</b>
Sorte „hitzebeständig“ u. „wetterfest“	die Qualitäts-Rostschutzfarbe
<b>HONSALIN-Hartglasur</b>	<b>MUROL-Isolieranstrich</b>
chlor-, säure- u. laugebeständig	für feuchte Wände und Decken
<b>HYALIT-Glasur, säurefest</b>	
und div. <b>Spezial-Anstrichmaterialien für Industrie u. Gewerbe</b>	



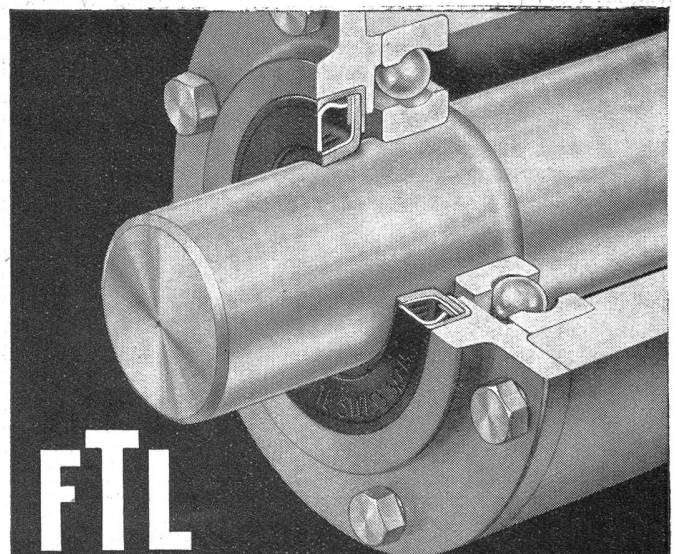
### Stanz-, Präge- und Zieharbeiten

mit modernsten Maschinen, in jeder Größe,

**Schneiden und Schleifen mit höchster Genauigkeit** übernimmt

## GEUGGIS S.A., LE LOCLE

Telephon 318 69



# FTL

Wellen-Abdichtungen für den gesamten Maschinen- und Fahrzeugbau in allen Größen prompt lieferbar. Schweizerfabrikat.

### SRD Kugellager-Verkaufsbureau Zürich

der Kugellagerwerke J. Schmid-Roost AG. Nachf. Schmid & Co.  
**BLEICHERWEG 7 TELEPHON (051) 25 89 66**

Alleinverkauf für Westschweiz, Kantone Bern und Solothurn:

**SAFIA GENÈVE** 8, Av. Pictet de Rochemont, Tel. (022) 48336  
**SAFIA BERN** Monbijoustraße 21, Telephon (031) 23340

Maßtabelle und Preisliste stehen zur Verfügung