

**Zeitschrift:** Schweizer Soldat : Monatszeitschrift für Armee und Kader mit FHD-Zeitung  
**Herausgeber:** Verlagsgenossenschaft Schweizer Soldat  
**Band:** 30 (1954-1955)  
**Heft:** 22

## **Werbung**

### **Nutzungsbedingungen**

Die ETH-Bibliothek ist die Anbieterin der digitalisierten Zeitschriften. Sie besitzt keine Urheberrechte an den Zeitschriften und ist nicht verantwortlich für deren Inhalte. Die Rechte liegen in der Regel bei den Herausgebern beziehungsweise den externen Rechteinhabern. [Siehe Rechtliche Hinweise.](#)

### **Conditions d'utilisation**

L'ETH Library est le fournisseur des revues numérisées. Elle ne détient aucun droit d'auteur sur les revues et n'est pas responsable de leur contenu. En règle générale, les droits sont détenus par les éditeurs ou les détenteurs de droits externes. [Voir Informations légales.](#)

### **Terms of use**

The ETH Library is the provider of the digitised journals. It does not own any copyrights to the journals and is not responsible for their content. The rights usually lie with the publishers or the external rights holders. [See Legal notice.](#)

**Download PDF:** 02.04.2025

**ETH-Bibliothek Zürich, E-Periodica, <https://www.e-periodica.ch>**

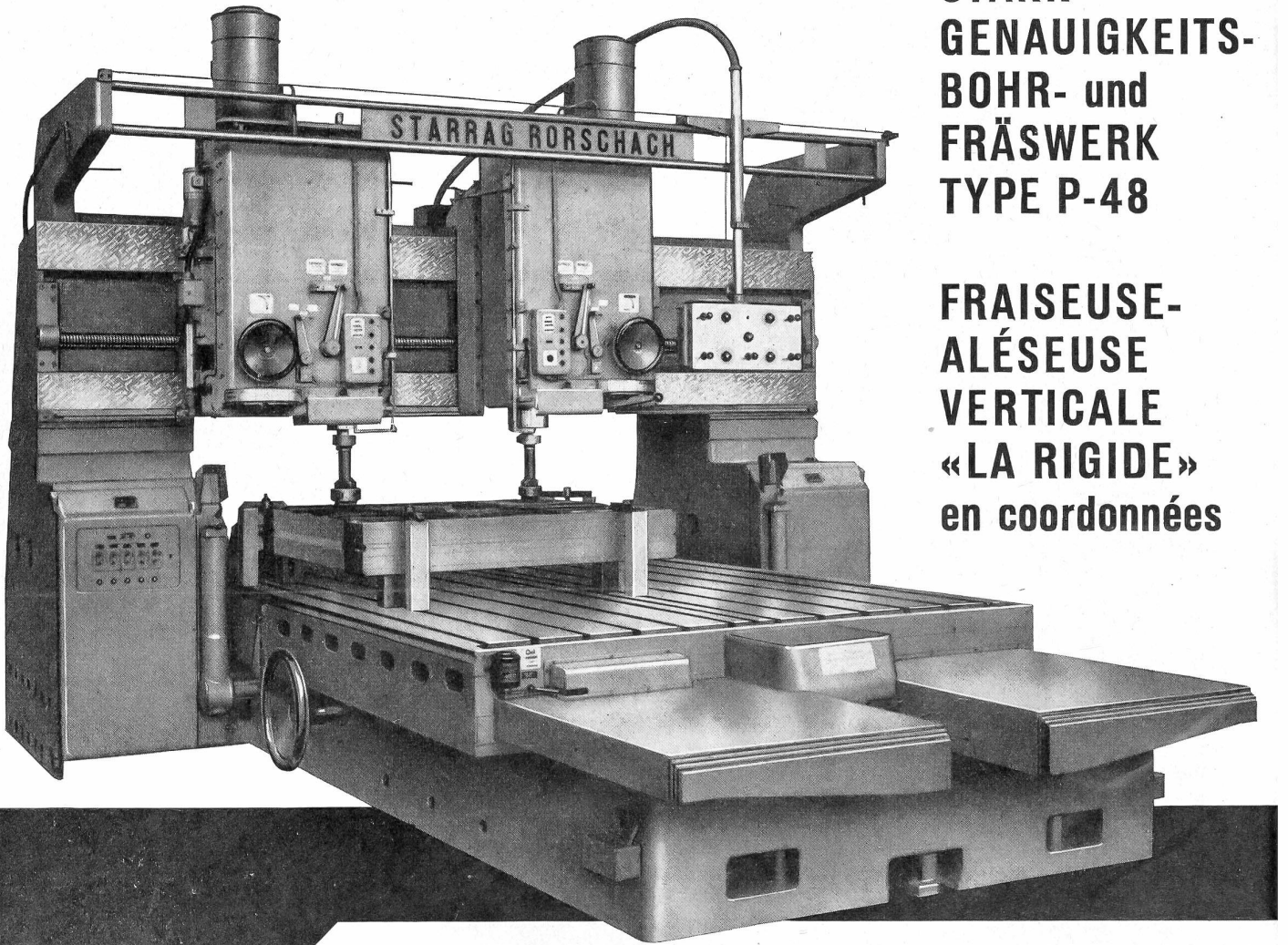
# STARRFRÄSMASCHINEN AG. RORSCHACH / SCHWEIZ



Rationelle Fertigung und hohe Präzision mit dem  
Production économique et de grande précision avec la

**STARR-  
GENAUIGKEITS-  
BOHR- und  
FRÄSWERK  
TYPE P-48**

**FRAISEUSE-  
ALÉSEUSE  
VERTICALE  
«LA RIGIDE»  
en coordonnées**



Werkzeugmaschine zur vorteilhaften Bearbeitung großer, flacher Werkstücke mit **KOORDINATEN-EINSTELLUNG** der Spindelkasten und des Tisches mittels **Präzisions-Maßstäben** und **Ableseoptik**.  
Erreichbare Genauigkeit der Lochmittenabstände  $\frac{1}{100}$  mm.  
Tischgröße 3500x2700 mm. Bettlänge 7000 mm. Gewicht 53 Tonnen.

Machine-outil pour l'usinage économique de grandes pièces plates avec **mesurage optique** au moyen de **COORDONNÉES** pour les poupées porte-broche et la table.  
Précision de  $\frac{1}{100}$  mm sur les entr'axes.  
Dimensions de la table 3500x2700 mm. Longueur du banc 7000 mm. Poids de la machine 53 t.

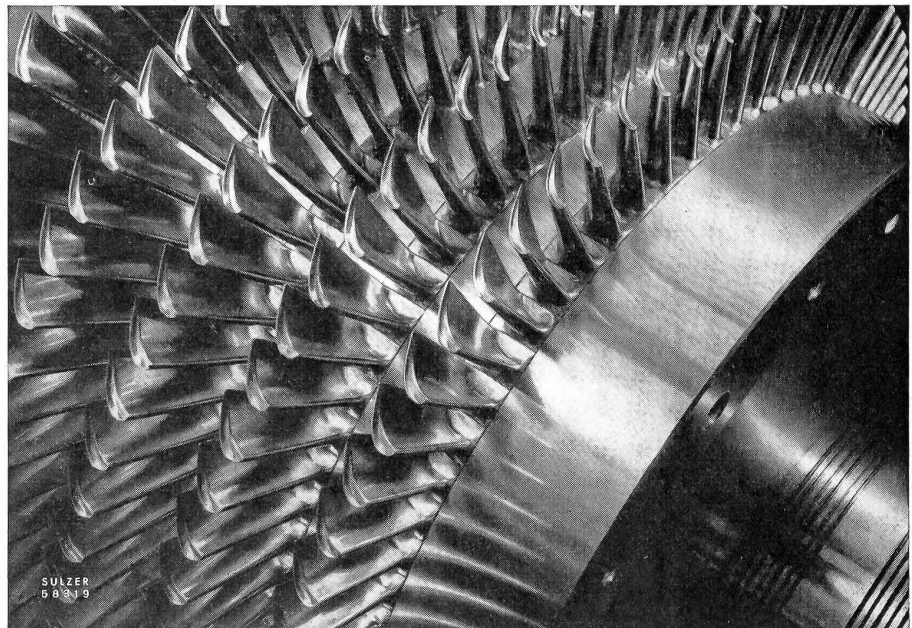
# SULZER

## Hochleistungs-Turbomaschinen

Gasturbinen

Axial- und Radial-  
Turbokompressoren

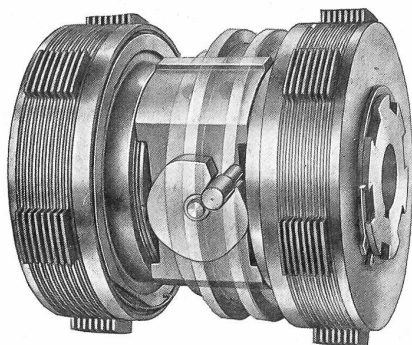
Turbotriebwerke  
für Flugzeuge



Schaufelung einer Gasturbine ▶

GEBRÜDER SULZER, AKTIENGESELLSCHAFT, WINTERTHUR (SCHWEIZ)

# SKAG



### SKAG-Lamellen-Kupplungen Typ 51

eignen sich zum Einbau in:

Werkzeugmaschinen, Bau- und Druckereimaschinen  
Tubenpressen usw.

Textilmaschinen

Maschinen für spanlose Formung (Exzenter-  
und Ziehpressen)

Motorfahrzeuge (Lastwagen, Traktoren usw.)

Motorschiffe (für Schiffswendegeräte und  
Seilwinden auf Motorschiffen, z. B. für  
Rheinschiffahrt)

**Wir lösen jedes Kupplungsproblem**

Verlangen Sie bitte unseren neuen Katalog SKAG-51

## SKAG

STEUERUNGEN UND KUPPLUNGEN AG  
ZÜRICH 50-OERLIKON

TELEFON (051) 46 74 46  
ANDREASSTRASSE 17

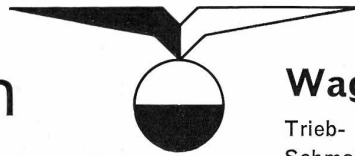
# 25 Jahre Erfahrung im Flugzeugbau

Entwicklung, Konstruktion und Bau von  
Zivil-, Sport- und Militär-Flugzeugen  
durch erfahrenen Ingenieurstab und die  
mit modernsten Maschinen ausgerüs-  
tete Werkstätte

Umbauten, Revisionen, Reparaturen

Eigener Flugplatz mit neuer Hartpiste  
und Slipanlage für Flugboote

FFA



## Waggonbau

Trieb- und Anhängewagen für Normal- und  
Schmalspurbahnen  
Karosserien für Straßenfahrzeuge  
Kabinen für Luft- und Standseilbahnen  
Eigener Geleiseanschluß

## Behälterbau

Apparate und Behälter aus rostfreiem Stahl  
und Leichtmetall für alle Industriezweige  
Transport-Zisternen für flüssige Brennstoffe

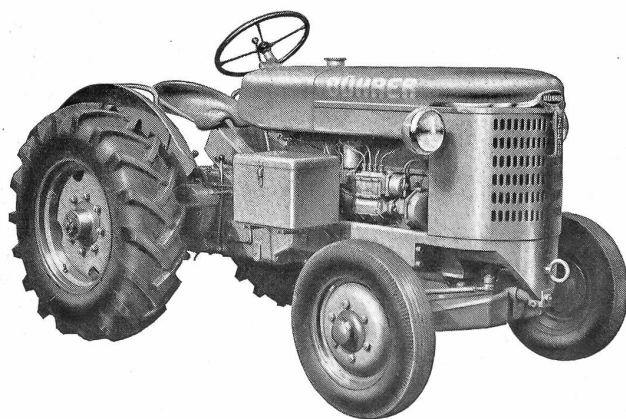
## Metallveredlung

Anodische Oxydation und Färbung von Alu-  
minium und seinen Legierungen  
Hartvernicklung «TENDURIT»

Telephon (071) 4 23 77

# FLUG- & FAHRZEUGWERKE AG ALTENRHEIN (SG)

# BÜHRER - Traktoren



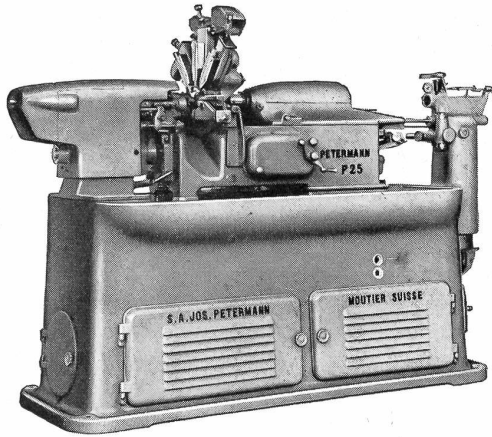
*für Industrie  
und Landwirtschaft*

*sind seit 25 Jahren*

*ein Begriff für  
Fortschritt,  
Qualität und  
Zuverlässigkeit*

# Fritz Bührer Traktorenfabrik Hinwil (ZH)

# TOURS AUTOMATIQUES



Spécialités:

Tours de haute précision pour toutes industries

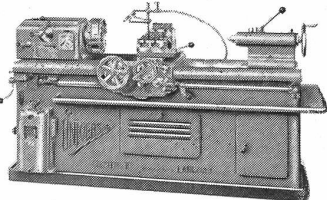
Machines à tailler les roues et les pignons

Machines à fraiser les cames

**S. A. JOS. PETERMANN / MOUTIER**

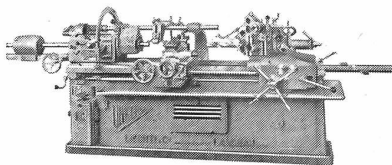
## HOCHLEISTUNGSDREHBÄNKE

**UNIVERSAL**



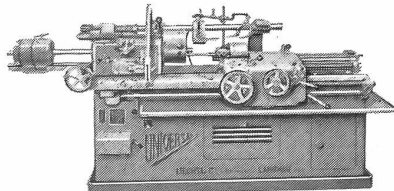
### TYPE P-Spitzendrehbank

Drehdurchmesser über Schlittenführung 490 mm, Drehdurchmesser über durchgehenden Querschleifer 260 mm, Spitzenhöhe 205 mm, Bettbreite 440 mm, Drehspindelbohrung 52 mm, 14 Spindelgeschwindigkeiten bei polumschaltbarem Motor 24/750, 37,5/1200, 60/1900, 95/3000 U/min. Maximale Kraftaufnahme 10 PS.



### TYPE PR 55-Sechskantrevolverbank

Drehdurchmesser über Schlittenführung 490 mm, Drehdurchmesser über durchgehenden Querschleifer 260 mm, Spitzenhöhe 205 mm, größter Abstand zwischen Spindel­flansch und Revolverkopf 825/1225/1375 mm, Bettbreite 440 mm, Drehspindelbohrung 52 mm. Durchmesser der Werkzeuglöcher im Revolverkopf 60 mm. Spindelgeschwindigkeiten und Kraftaufnahme wie oben. Sechskantrevolverschlitten mit Eilgängen.]



### TYPE PRT-Trommelrevolverdrehbank

Größter Durchgang über Bett 480 mm, Spitzenhöhe 175 mm, größter Abstand zwischen Spindel­flansch und Revolverkopf 700 mm, Bettbreite 440 mm, Drehspindelbohrung 52 mm, Anzahl und Durchmesser der Werkzeuglöcher im Revolverkopf 6 x 20, 6 x 40, 4 x 50 mm, Spindelgeschwindigkeiten und Kraftaufnahme wie oben.

**LIECHTI & CO., Maschinenfabrik, Langnau i. E.**



# «ZÜRICH»

## VERSICHERUNGS-GESELLSCHAFT

Generaldirektion: Zürich, Mythenquai 2, Telephon (051) 273610

Vertretungen in der ganzen Schweiz und im Ausland

**Versicherungszweige: Unfall, Haftpflicht, Motorfahrzeuge, Kasko, Landwirtschaft, Einbruchdiebstahl, Baugarantie, Kautions, Veruntreuung, Kinderlähmung**