

Zeitschrift: Schweizer Soldat : Monatszeitschrift für Armee und Kader mit FHD-Zeitung
Herausgeber: Verlagsgenossenschaft Schweizer Soldat
Band: 32 (1956-1957)
Heft: 23

Artikel: Entminen [Fortsetzung]
Autor: Dach
DOI: <https://doi.org/10.5169/seals-709396>

Nutzungsbedingungen

Die ETH-Bibliothek ist die Anbieterin der digitalisierten Zeitschriften. Sie besitzt keine Urheberrechte an den Zeitschriften und ist nicht verantwortlich für deren Inhalte. Die Rechte liegen in der Regel bei den Herausgebern beziehungsweise den externen Rechteinhabern. [Siehe Rechtliche Hinweise.](#)

Conditions d'utilisation

L'ETH Library est le fournisseur des revues numérisées. Elle ne détient aucun droit d'auteur sur les revues et n'est pas responsable de leur contenu. En règle générale, les droits sont détenus par les éditeurs ou les détenteurs de droits externes. [Voir Informations légales.](#)

Terms of use

The ETH Library is the provider of the digitised journals. It does not own any copyrights to the journals and is not responsible for their content. The rights usually lie with the publishers or the external rights holders. [See Legal notice.](#)

Download PDF: 01.04.2025

ETH-Bibliothek Zürich, E-Periodica, <https://www.e-periodica.ch>

So will man im Großen treu sein und kann es am Ende doch dann nicht, weil man nicht im Kleinen treu war. Es gibt zu jeder Zeit Anforderungen, zusammenzustehn, Uebel, die nur vereinten Kräften weichen; aber da will jeder für sich sein, da erkennt man das Gemeinsame in dem Besondern nicht, da trennen sich die Herzen; darum finden sie sich dann in der Not auch nicht, trauen sich

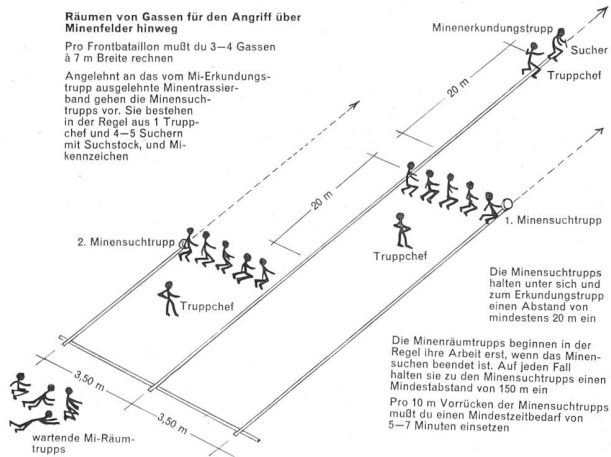
nicht, helfen sich nicht, wenn die Kanonen donnern. Zu einer solchen Zentralisation der Kräfte gegen ein gewaltiges Uebel rufe ich daher jetzt im Frieden auf, damit der Feind im Kriege auch vereinte Kräfte finde: vereinte Herzen geben hundertmal mehr Kraft als hundert über einen Leisten geschlagene Verfassungen bei getrennten Herzen.»

Entminen

Von Hptm. von Dach

(Fortsetzung)

- Erst nachdem die Minen entfernt sind, werden die Löcher mit Minensuchstock und Minensuchgerät nach tieferliegenden Minen abgesucht.
- Du siehst, daß das Räumen von Gassen eine heikle und zeitraubende Angelegenheit ist, aber *jeder* hat mit denselben Schwierigkeiten zu kämpfen.



Das Räumen beschossener oder befahrbarer Minenfelder

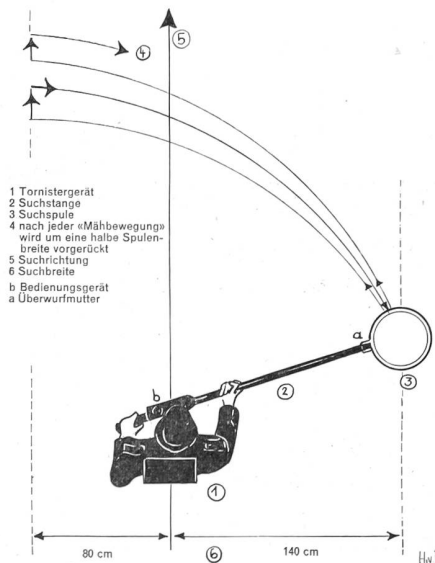
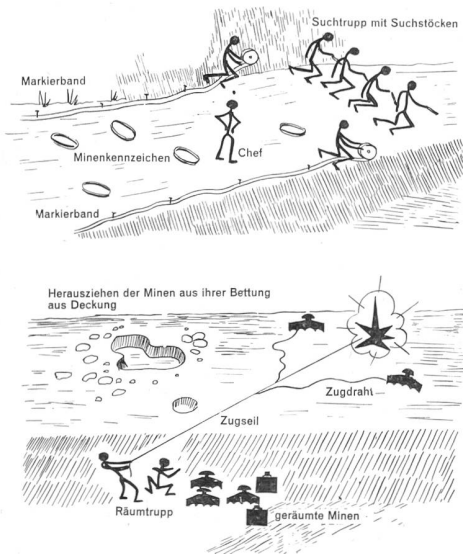
- Wenn du eigene Minenfelder, die unter Waffenwirkung gestanden haben (Artillerie oder Fliegerbeschuß) oder von Fahrzeugen befahren worden sind, räumen mußt, so nimmst nur solche Minen auf, die nicht beschädigt oder aus ihrer Lage entfernt worden sind.
- Andere Minen mußt du durch daraufgelegte Sprengladungen an Ort und Stelle als «Blindgänger» vernichten.
- Minen, bei denen der Verdacht besteht, daß die Zünder vorbelastet sind oder deren Zünder deformiert sind und sich nicht ohne weiteres sichern lassen, mußt du am Platze sprengen.

Der Einsatz des Minensuchgerätes

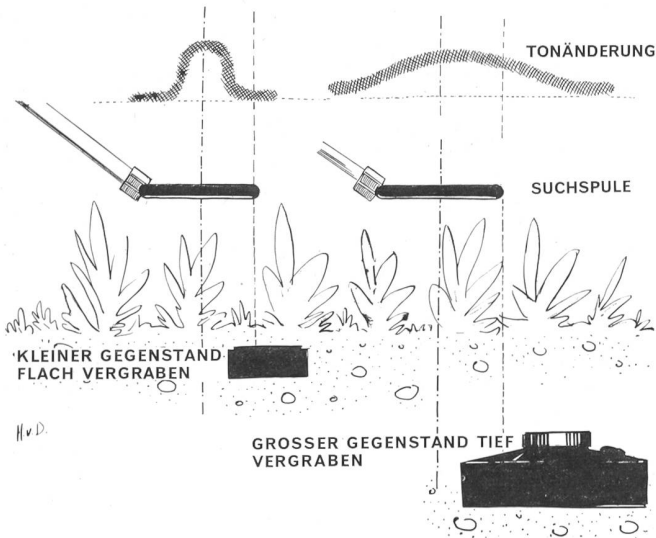
- Das Minensuchgerät zeigt nur Metallminen an. Deshalb darfst du es nur in folgenden Fällen verwenden:
 - wenn es sich um die Räumen eigener Minen handelt und aus dem Minenplan einwandfrei hervorgeht, daß nur Metallminen verlegt wurden;
 - bei fremden Minen erst, nachdem die Minensuchtrupps mit dem Suchstock vorgearbeitet haben. Es handelt sich hierbei lediglich noch um die Nachkontrolle der leeren Minenlöcher auf evtl. tieferliegende Minen.
- Du siehst, daß die Anwendungsmöglichkeiten des Minensuchgerätes tatsächlich sehr beschränkt sind.
- Der Mann mit dem Minensuchgerät schreitet oder kriecht geradeaus, wobei er die Suchspule ähnlich wie eine Sense im Bogen über den Boden führt. Die Suchspule wird hierbei parallel und immer etwa eine Handbreite über dem Boden geführt. Nach jeder Mähbewegung wird um eine halbe Spulenbreite vorgeückt. Die Breite des Suchstreifens beträgt zirka 2,20 m pro Gerät.

Das Entminen von Verkehrswegen

- Der Gegner wird vor allem auf dem Rückzug die Verkehrswege verminnen, um dein Nachstoßen zu verzögern.
- Gehe beim Entminen nach dem in den nachstehenden Skizzen festgehaltenen Grundsätzen vor.
- Befestige den zum Herausziehen der Mine bestimmten Draht mit größter Vorsicht und ohne die Mine hierbei zu bewegen. Günstige Befestigungsorte bei Panzerminen sind: Traggriff der Mine und Hals zwischen Druckteller und Minenkörper. Bei Personenminen mußt du vorsichtiger sein. Dort empfiehlt es sich, an Stelle des doch wenig beweglichen Drahtes Schnur zu verwenden, so daß du mit mehr Gefühl arbeiten kannst. Im Zweifelsfalle berühre die Personenmine gar nicht, sondern konstruiere eine zulaufende Schlinge.



- Das Minensuchgerät spricht auf alle Metalle an. Sobald ein Metallkörper in den Spulenbereich gerät, ändert sich der Ton im Kopfhörer. Durch Hin- und Herbewegen der Suchspule in einer Richtung und dann senkrecht dazu wird die genaue Lage des gesuchten Metallkörpers ermittelt.
- Bei kleinen, wenig tief liegenden Metallgegenständen tritt eine schroffe Tonänderung ein. Bei großen, tief liegenden ändert sich der Ton viel langsamer.
- Der abgesuchte Streifen wird sofort markiert.



Die Verwendung des Minensuchstockes

- Mit dem Minensuchstock wird liegend oder kniend gearbeitet. Der Stock muß mit Gefühl geführt werden, um ein ungewolltes Auslösen von Minen mit niederem Funktionsdruck (Tretminen, Springminen) zu vermeiden.
- Du darfst aus diesem Grunde nicht senkrecht, sondern nur leicht schräg nach vorne mit einem Winkel von zirka 45 Grad stochern.
- Vor dem Stochern mit dem Suchstock taste von Hand die Bodenoberfläche nach Stolperdrähten und vorstehenden Zünderteilen ab.

III. Die Minenarten

1. Grobansprache

Bei den Minen unterscheidest du zwischen

- Panzerminen,
- Personenminen, eng verwandt mit den Minen und im gleichen Atemzug zu nennen sind die
- Sprengfallen.

Panzerminen haben immer Druckzünder, Personenminen haben Druck- oder Zugzünder, Sprengfallen haben Druck-, Zug- oder Entlastungzünder.

An der Mine unterscheidest du

- a) Minenkörper
 - Umhüllung (schützt die Sprengladung vor Witterungseinflüssen)
 - Sprengladung (Panzerminen mind. 4 kg, Personenminen 100 g bis 1 kg)
- b) Zünder
 - Zündmechanismus
 - Sprengkapsel

Die Minenkörper bestehen aus

- Metall (Stahl, Gußeisen) —> sprechen auf Minensuchgeräte an
- Beton } —> sprechen auf Minensuchgeräte nicht an
- Holz }
- Kunststoffen (Bakelit, Plastik, Glas)

Die Minenzünder bestehen aus

- Metall sprechen auf Minensuchgeräte an
- Kunststoffen (Bakelit usw.) sprechen auf Minensuchgeräte nicht an

2. Feinansprache

a) Panzerminen

Sind normalerweise «mannssicher», d. h. haben Zünder mit einem Funktionsdruck zwischen 100 und 300 kg, so daß sie nicht schon durch Menschen und Tiere, sondern erst durch schwere Fahrzeuge ausgelöst werden.

Minengewicht: 5—12 kg.

Sprengstoff: 3—10 kg.

Wirkung:

- zerstören ungepanzerte Fahrzeuge (Camions),
- setzen leicht gepanzerte Fahrzeuge außer Gefecht (Selbstfahrgeschütze, Panzerspähwagen, gepanzerte Mannschaftstransportwagen usw.),
- zerschmettern die Raupen schwerer Panzer.

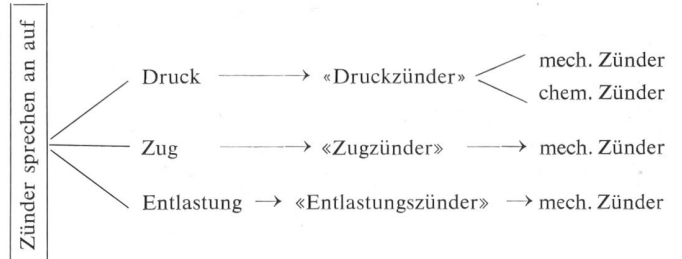
b) Personenminen

Funktionszugdruck oder Entlastung zwischen 500 g und 4 kg. Gewicht: 300 g bis 4 kg.

Sprengstoff: 100 g bis 1 kg.

Wirkung: vergleichbar mit einer Defensiv-Handgranate.

c) Zünder



Zug- und Druckzünder sind vielfach kombiniert als «Zug-Druck-Zünder».

«Kippzünder» sind lediglich eine Sonderart des Druckzünders.

(Fortsetzung folgt.)

Pleyer - PHOTO
das Spezialgeschäft für gute
Portrait-Photographie
jetzt **Bahnhofstrasse 104**
Eingang Schützengasse 12
ZÜRICH

Wir lesen Bücher:

Herbert Reinecker: *Kinder, Mütter und ein General*. Roman aus dem Zweiten Weltkrieg. 326 S. C.-W.-Leske-Verlag, Darmstadt. — Das Buch hat in Deutschland seinerzeit heftige Diskussionen verursacht (es wurde auch verfilmt, und der Streifen darf, so wie wir ihn in Erinnerung haben, als einer der besten gelten); der Bogen der Auseinandersetzung spannte sich von schärfster Ablehnung bis zu vorbehaltloser Zustimmung. Wir haben es gelesen, und wir meinen, daß es zu den ergreifendsten und aufrüttelndsten Werken über den letzten Völkrieg gehört. Sein Inhalt: Mütter fahren an die Front, um ihre eingezogenen

Söhne — Knaben noch — dem Kriege zu entreißen. Dieses Thema prägt Reineckers Buch eindeutig: es wendet sich gegen Krieg und Militarismus. Deshalb hat es auch unsere Sympathie. Es ist kein schwächlicher und auch kein zersetzender Pazifismus darin, sondern es wirkt antimilitaristisch, weil der Verfasser es verstanden hat, den Unsinn und das Verbrechen des von einem großwahn sinnigen Diktator entfesselten Krieges klar herauszuarbeiten. Hitler war bereit gewesen, ihm zuliebe das ganze deutsche Volk in den Untergang zu stoßen; er verschonte weder die Kinder noch die Mütter. Reineckers Buch ist eine einzige Anklage gegen diesen Krieg, mit der Mahnung, alles zu tun, daß sich solches nicht mehr wiederhole. Darum sollte es auch bei uns viel gelesen werden. H.

*