

Zeitschrift: Schweizer Soldat : Monatszeitschrift für Armee und Kader mit FHD-Zeitung
Herausgeber: Verlagsgenossenschaft Schweizer Soldat
Band: 34 (1958-1959)
Heft: 16

Werbung

Nutzungsbedingungen

Die ETH-Bibliothek ist die Anbieterin der digitalisierten Zeitschriften. Sie besitzt keine Urheberrechte an den Zeitschriften und ist nicht verantwortlich für deren Inhalte. Die Rechte liegen in der Regel bei den Herausgebern beziehungsweise den externen Rechteinhabern. [Siehe Rechtliche Hinweise.](#)

Conditions d'utilisation

L'ETH Library est le fournisseur des revues numérisées. Elle ne détient aucun droit d'auteur sur les revues et n'est pas responsable de leur contenu. En règle générale, les droits sont détenus par les éditeurs ou les détenteurs de droits externes. [Voir Informations légales.](#)

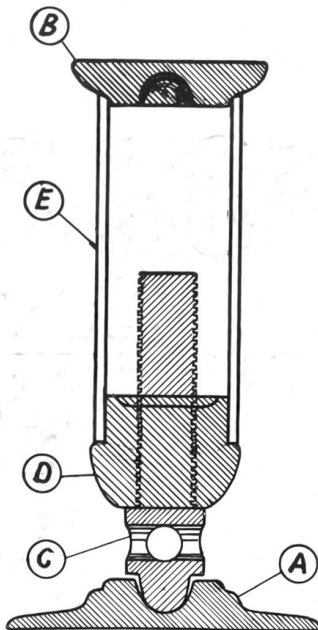
Terms of use

The ETH Library is the provider of the digitised journals. It does not own any copyrights to the journals and is not responsible for their content. The rights usually lie with the publishers or the external rights holders. [See Legal notice.](#)

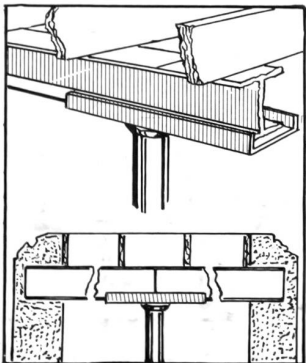
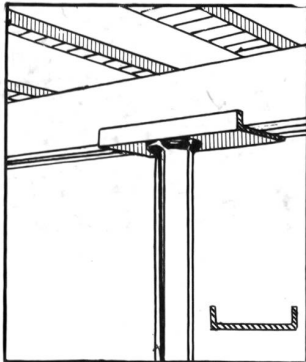
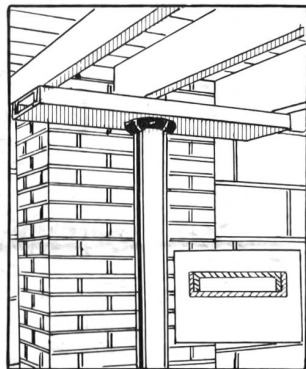
Download PDF: 18.03.2025

ETH-Bibliothek Zürich, E-Periodica, <https://www.e-periodica.ch>

Brand- und einsturzsichere Luftschutzräume



Figur 1



Am Anfang des zweiten Weltkrieges wurden mangels gelagerten Holzes, Grünholzstämmen für die in aller Eile erstellten Luftschutzräume verwendet. Das war ein krasser Fehler, denn bei der modernen Kriegführung bildet alles Brennbares für die Luftschutzkeller-Insassen eine doppelte Gefahr:

1. daß Holzstützen selber Feuer fangen;
2. daß die Stützen wegen des bei Bombenangriffen durch Luftdruck erzeugten Spiels umfallen und einstürzende Unterstände alles unter sich begraben.

Diesen Gefahren müssen die Zivil- und Luftschutzorganisationen heute Rechnung tragen, sollen nicht im Ernstfall Zivilpersonen unnötig geopfert werden.

Holz- oder Metallstützen, die keine Regulierung ermöglichen, sind keine geeigneten Stützen, denen man das Leben von Menschen anvertrauen darf. Auf Grund der im zweiten Weltkrieg in der Schweiz und in Kriegsländern gemachten Erfahrungen ist die moderne, patentierte, fünfteilige

«LMZ» Decken- und Mauerstütze

(+ Pat. 279857)

entwickelt worden. Sie ist 100%ig aus Stahl hergestellt und besteht, wie Fig. 1 und 2 illustrieren, aus:

- A. einer Stahlgußfundamentplatte;
- B. einer Stahlgußkopfplatte;
- C. einer regulierbaren SM-Stahlspindel, 50 mm —;
- D. einem Stahlgußkegel mit Innengewinde;
- E. einem Siede- oder Stahlrohr mit etwa 100 mm LW., beliebig lang.

Das Hauptstück ist die regulierbare Stahlspindel (C), die gestattet, jedes auftretende vertikale oder horizontale Spiel durch Anziehen augenblicklich zu beheben. Je nach Bedarf und Objekt, kann jede Stütze einzeln und in wenigen Sekunden durch Anwesende gerichtet und nachgespannt werden. Durch Anziehen können

Drücke bis 30 Tonnen

leicht erreicht werden, je nach Rohrqualität kann ihre Tragfähigkeit jedoch 50 t überschreiten.

Die «LMZ»-Stahlstützen finden ferner beim Zivil- und Militärgenie und insbesondere beim Luftschutz Verwendung, um morsches oder sonstwie geschwächtes und dadurch gefährdetes Mauerwerk vor dem Einstürzen zu sichern, oder um vorhandene, ungenügende Holz- oder Steinstützen zu ersetzen bzw. zu ergänzen.

Die «LMZ»-Stahlstützen bedingen keinen Unterhalt, sind wertbeständig, jederzeit einsatzbereit und beanspruchen wenig Platz. Dank ihrer großen Sicherheit und einfachen Anpassungsmöglichkeit gestatten sie, innert kürzester Zeit und mit niedrigen Kosten ein umfassendes Netz von Luftschutzunterständen zu erstellen, die den Anforderungen des modernen Krieges entsprechen.

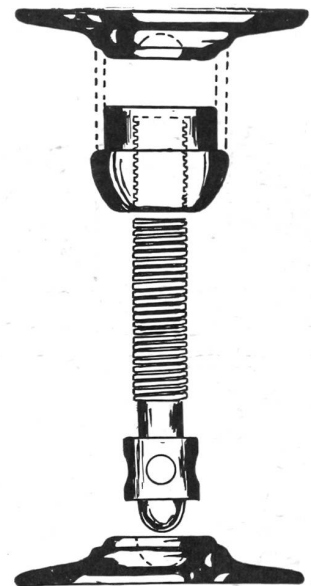
Wir liefern die «LMZ»-Stützen mit oder ohne Röhren. Bei Anfragen bitte Last angeben, um die Röhren zu bestimmen.

Ab Lager lieferbar!

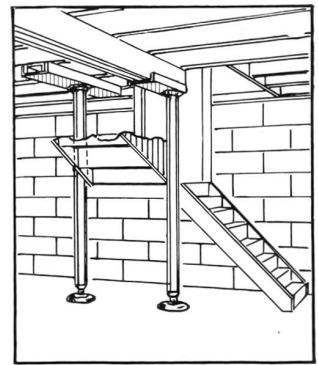
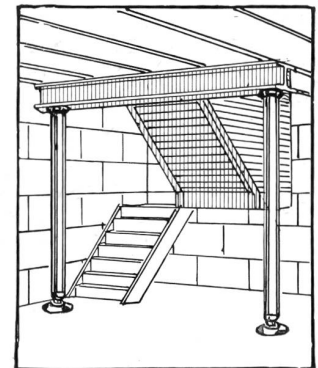
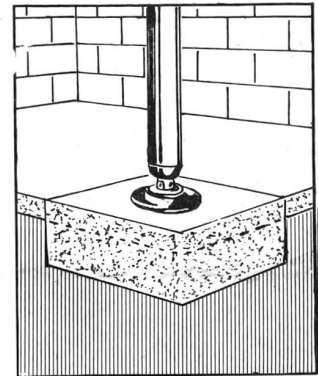
L. Meili & Sohn Zürich 46

Aspholzstraße 29 Telefon 051.464306

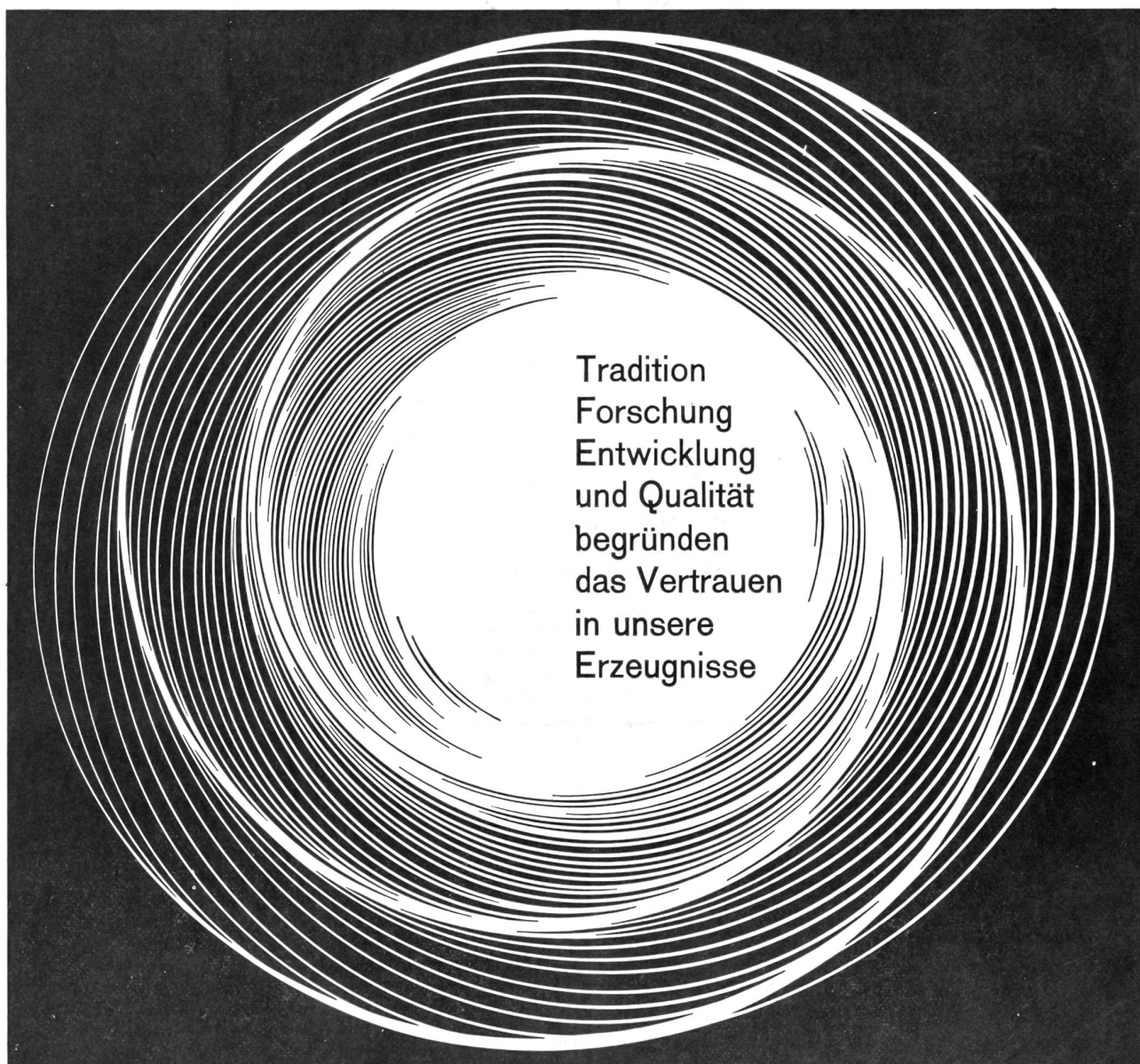
Hebezeuge, Fördermittel und Industrie-Ausrüstungen



Figur 2



1834 - 1959



125 JAHRE

SULZER

Gebrüder Sulzer, Aktiengesellschaft, Winterthur, Schweiz

HOMELITE ZIVILSCHUTZ-GERÄTEWAGEN

Dieser Gerätewagen wurde von uns in Zusammenarbeit mit maßgebenden Fachleuten des Zivilschutzes für den Katastrophen-Einsatz im Kriegsfall, für periodische Zivilschutzübungen sowie für auftretende Brandfälle, Überschwemmungen usw. entwickelt und bei solchen Übungen bereits mit Erfolg eingesetzt.



Der Einachs-Anhängewagen ist u. a. mit folgenden bekannten HOMELITE-Aggregaten ausgerüstet, die sich überall bewährt haben und seit Jahren auch beim Militär und bei Feuerwehren Verwendung finden:

Wasser- u d Schlammpumpe 3", mit 2 Ansaug- und 1 Ablaufschlauch, Hochfrequenz-Notstromgruppe, Rauch- und Gasabzugsgerät, 1 großen und 2 kleinen Scheinwerfern sowie Einmann-Kettensäge (1, 2, 7, 8, 9, 11).

Zur Ausrüstung gehören weiterhin: Je 1 BOSCH-Homelite-Hochfrequenz-Aufbruchhammer, Bohrhammer und Bauhammer, Bosch-Gebläse für Bohrhammer (3, 4, 5, 6) sowie 1 Kabelrolle (10), 1 kompl. Maxim-Schweißanlage (12) und 2 Benzinkanister (13).

Je nach Verwendungszweck können einzelne Aggregate weggelassen oder durch andere ersetzt werden.

Verlangen Sie bitte detaillierte Spezialofferte für den kompl. Wagen oder für einzelne Geräte sowie unverbindliche Vorführung.

PANELECTRA AG ZÜRICH 2

Generalvertretung der Homelite Corporation
Dreikönigstraße 35 Telefon 051.25 79 48 Lager und Werkstätte: Freilagerstraße 27
Komplettes Ersatzteillager Modernste Reparaturwerkstätten

SP 45/B

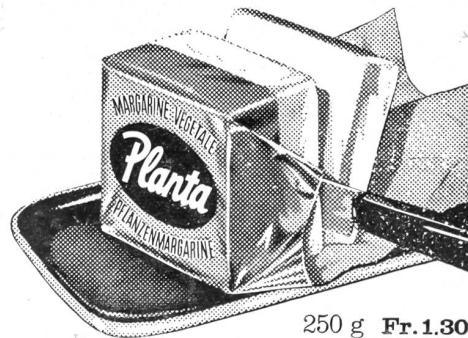
Planta aufs Brot



Auch Ihre Kinder werden so quick-
vergnügt und begeistert Planta-
Schnitten essen. Ja, Planta-Brote zum
Zmorge, zum Znüni und Zvieri -
ein Leckerbissen für die ganze
Familie. Planta-Brote schmecken
immer herrlich und sind nahrhaft.

gut und nahrhaft

Pflanzen-Margarine



250 g Fr.1.30

Verbandmaterial für den Zivilschutz

Achten Sie auf Zweckmäßigkeit und Qualität.
Wählen Sie das

Original Schaffhauser Sortiment B

Mit den von Ärzten und Samariter-Instruktoren
empfohlenen *Schaffhauser Combi-Verbänden*, kombiniert
für kleine, mittlere und große Verletzungen.

Neu!

Auf Wunsch liefern wir die Original Schaffhauser
Zivilschutz-Sortimente mit einem Koffer aus Kunstglas-
faserstoff (Polyester mit Glasfasern armiert).

Vorteile: Der geöffnete Deckel ist mit einem Griff
abnehmbar und kann als Tischersatz verwendet werden.
Korrosionsbeständig auch in ausgesprochen feuchten
Räumen, außergewöhnliche Solidität,
große Hitzebeständigkeit.

Preise:

mit Weißblechkoffer
(wie Abbildung)

mit Koffer aus Kunst-
glasfaserstoff

Fr. 136.- Fr. 151.-

Internationale Verbandstoff-Fabrik Schaffhausen,
Neuhausen am Rheinfall

