

Zeitschrift: Schweizer Soldat : Monatszeitschrift für Armee und Kader mit FHD-Zeitung
Herausgeber: Verlagsgenossenschaft Schweizer Soldat
Band: 34 (1958-1959)
Heft: 21

Werbung

Nutzungsbedingungen

Die ETH-Bibliothek ist die Anbieterin der digitalisierten Zeitschriften. Sie besitzt keine Urheberrechte an den Zeitschriften und ist nicht verantwortlich für deren Inhalte. Die Rechte liegen in der Regel bei den Herausgebern beziehungsweise den externen Rechteinhabern. [Siehe Rechtliche Hinweise.](#)

Conditions d'utilisation

L'ETH Library est le fournisseur des revues numérisées. Elle ne détient aucun droit d'auteur sur les revues et n'est pas responsable de leur contenu. En règle générale, les droits sont détenus par les éditeurs ou les détenteurs de droits externes. [Voir Informations légales.](#)

Terms of use

The ETH Library is the provider of the digitised journals. It does not own any copyrights to the journals and is not responsible for their content. The rights usually lie with the publishers or the external rights holders. [See Legal notice.](#)

Download PDF: 02.04.2025

ETH-Bibliothek Zürich, E-Periodica, <https://www.e-periodica.ch>

Der elegante Herr trägt
Hemden Marke:



S.A. PIETRO REALINI AG
STABIO

ZEFIZ

Die ideale
Sammelmappe

für
einen Jahrgang

**Schweizer
Soldat**

kostet inkl. Wust
und Versand-
spesen nur Fr. 6.—.
Bestellen Sie per
Postkarte oder
auf der Rückseite
eines Einzahlungs-
scheines

**Aschmann
& Scheller AG
Zürich 25**

Postkonto
VIII 1545
Tel. 051.32 71 64

Zürich
am Bahnhofplatz

**Braustube
Hürlimann**

bekannt für
preiswert und gut



Verkaufsstelle
Eidg. Kartenwerke

1:25000 braun, Kunstleder
1:50000 grün, Kunstleder
1:100000 rot, Kunstleder
Fr. 8.— per Stück

Beim Kauf von 15 Landeskarten
en bloc, oder im Abonnement
wird diese Kassette als Ver-
packung gratis mitgeliefert.

EIA
KARTENHAUS

Spezialgeschäft für Landkarten
Zürich, Dreikönigstrasse 12
[vis-à-vis Mövenpick Claridenhof]

Kassetten für Ihre Landeskarten

(für 15-20 Exemplare)

Diese Kassette wird seit 1957
exklusiv durch unsere Firma verkauft.

Mit Buchrücken und Lederetikette,
Echtgold-Prägung

Das ideale Hilfsmittel zum sauberen
Aufbewahren des herrlichen
Kartenmaterials



Z Hiermit bestelle ich
Kassetten à Fr. 8.—

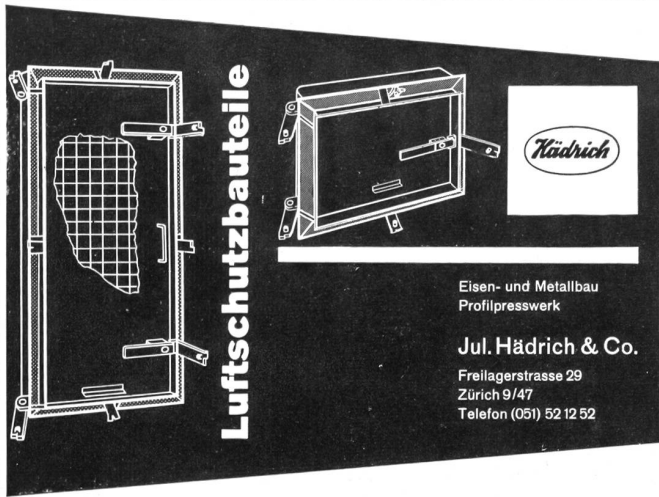
Name:

Adresse:

Kanton:

10 % Ermässigung auf diesen Kassetten für Mitglieder
SOG., SGOMT., S. Fw. V., S. Four. V., SUOV.,
ACS.- und TCS.

Empfehlenswerte Baufirmen



Luftschutzbauerteile

Hadrich

Eisen- und Metallbau
Profilpresswerk

Jul. Hadrich & Co.
Freilagerstrasse 29
Zürich 9/47
Telefon (051) 52 12 52

Maurer & Hösli Zürich 8 Dahliastrasse 5
Straßenbauunternehmung Tel. 32 28 80 / 47 26 24
Pflästerei- und Asphaltgeschäft
 Ausführung von Chaussierungs-, Pflästerungs- und
 Belagsarbeiten Walzenbetrieb Gussasphalt-Arbeiten
 im Hoch- und Tiefbau
 Lagerplatz: Station Tiefenbrunnen Werkplatz: Zumikon



FRANZ VAGO AG
 Straßenbauunternehmung
Müllheim-Wigoltingen/TG
 Zürich — Chur
 Schwanden — Zug

AG Baugeschäft Tel. (052) 6 50 36
Wülflingen
 Hoch- und Tiefbau Schreinerei
 Glaserei
 Chaletbau

Keller-Frei & Co AG
 Straßenbau und Pflästerungen
Zürich 6/57 Hofwiesenstrasse 3
 Telefon (051) 28 94 28

A. GEISSBÜHLER & CO.
BAUUNTERNEHMUNG **AG R** **RÜTI/Zch.**
 Büro und Lagerplatz: Mürtschenstrasse 9
 Industrie-, Wohn- und Umbauten, Straßen- und Tiefbau
 Abbrucharbeiten

FIGI & KELLER
 HOCH- UND TIEFBAU / ZIMMEREI
Zürich 6 **Kloten** **Küsnacht**
 Tel. 26 03 48 Tel. 93 71 16 Tel. 90 02 24

EDUARD BOLLI, SCHAFFHAUSEN
 Dipl. Baumeister Telefon 5 34 05
 Hoch- und Tiefbau, Eisenbeton, Maurerarbeiten
 Erdarbeiten, Kanalisationen
 Renovationen, Neu- und Umbauten, Fassaden

BAU-UNTERNEHMUNG

ZÜRICH **UND SCHLIEREN**

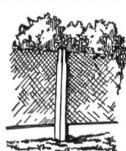
TONEATTI & CO.
RAPPERSWIL/SG **BILTEN/GL**
 Tiefbau — Eisenbeton
 Stollen- und Geleisebau

STREIFF & CO.
 vormals Mangold & Co.
 Ingenieure und Bauunternehmer
ZÜRICH Scheuchzerstr. 47
 Tel. (051) 28 42 28

Gebrüder Schmassmann
Winterthur Tel. (052) 2 66 67
 Malermeister
 Sämtliche Facharbeiten, Spritzverfahren usw.

Cellere + Co AG

Straßen **Fluggisten** **Beläge**
Zürich **St. Gallen** **Glarus**
Zug **Wettingen** **Frauenfeld**


 Einfriedungen Deckenmaterial (Seiling-Decken)
 Kläranlagen mit Trennschnecke
 Benzinabscheider System Seiling, von der
 EMPA geprüft
 Fertigfabrikate für Festungsbauten und Luftschutz
Seiling-Eisenbeton AG, Bern
 Prospektetelephon 031. 63 00 19

HANS KELLER
 Bau- und Kunstschlosserei / Eisenbauwerkstätte
BERN-Fischermätteli
 Weißensteinstrasse 6 Tel. (031) 5 23 74

STRASSEN- UND TIEFBAUUNTERNEHMUNG
A. KÄPPELI'S SÖHNE AG / WOHLN (Aargau)
 Zweigniederlassungen in Telefon 6 14 90
Chur / Walenstadt / Schwyz / Altdorf / Luzern und Zug
Walzenbetrieb **Straßenbeläge** **Baggerarbeiten**

Steinbrüche in
 Brunnen / Walenstadt / Einsiedeln / Altdorf
 Sonderabteilungen für
 vollständige Wasserversorgungsanlagen
 Quellenfassungen
 Grundwasserbohrungen

REIFLER & GUGGISBERG ING. AG., BIEL

TIEFBAU-UNTERNEHMUNG

Telephon 256 22 Tiefbau Eisenbeton Straßenbeläge Asphaltarbeiten Geleisebau

Portlandcementwerk AG / Olten

Normalportlandzement «Record»
Hochwertiger Portlandzement «Super»



AKTIENGESELLSCHAFT JÄGGI / OLTEN

HOCH- UND TIEFBAU ZIMMEREI
SCHREINEREI FENSTERFABRIKATION
TELEPHON (062) 5 21 91

GEBR. MÜLLER AG

Mech. Werkstätte und Eisenkonstruktionen

BERN

Seelandweg 8 Zentralweg 9
Telephon 031/235 38

Walter J. Heller AG

Bauunternehmung

Schloßstraße 131 Bern Telephon 031.51112

LIARTMANN & Co. AG

Rolladenfabrik und Metallbauwerkstätte Garagetore

Biel Gottstattstraße 18 Telephon 032.43737

EISEN AG BERN

Büros: Spitalgasse 37 Lager: Weyermannshaus

empfiehlt sich Ihnen bestens



Bürgi + Huser A.G. Bern

■ Bauunternehmung
Monbijoustraße 114
Telefon 031/546 66



H.R. SCHMALZ A.G.
STRASSENBAU + TIEFBAU
UNTERNEHMUNG

BERN
KONOLFINGEN
WENGEN
BIBERIST
LAUSANNE
SITTEN
EISTEN VS



JEAN CRON AG

BASEL Pelikanweg 10 Telephon 235990

Technisches Bureau für Ingenieur-Holzbau
Zimmerei Schreinerei- und Elementholzbau
Spezialität: **Militärbaracken**

CASTY & CO

Hoch- und Tiefbauunternehmung
Straßenbau, Baggerarbeiten

Landquart

Telephon 51259

A. & F. JOST

vorm. Buser, Jost & Cie., Basel
Baugeschäft

Neu- und Umbauten, Reparaturen, Plananfertigung
St.-Alban-Vorstadt 104 Telephon 222833

Jakob Joos Sohn

Schlossermeister – Eisenbau

Chur Planaterrastraße 6 Telephon 21646

BAUUNTERNEHMUNG MURER AG., ANDERMATT

Telephon (044) 674 01/02/03

Zweigniederlassungen in Erstfeld, Sedrun und Fiesch

Unsere **Qualitätsreinigung** und unser vereinfachter stark
verbilligter **Quick-Service**, erlauben Ihnen eine regelmäßige
chemische Reinigung Ihrer Kleider und Uniformen.

7 Filialen
Über 30 Depots
Prompter Postversand
nach der ganzen
Schweiz

FÄRBEREI UND
CHEM. REINIGUNG
Braun & Co.

Neuhausstr. 21 BASEL Tel. 3254 77

SCHAFFHAUSER WOLLE



Der Werkzeugmacher
sagt:

