

**Zeitschrift:** Schweizer Soldat : Monatszeitschrift für Armee und Kader mit FHD-Zeitung  
**Herausgeber:** Verlagsgenossenschaft Schweizer Soldat  
**Band:** 38 (1962-1963)  
**Heft:** 5

**Artikel:** Der Warschauer Pakt  
**Autor:** [s.n.]  
**DOI:** <https://doi.org/10.5169/seals-704676>

### **Nutzungsbedingungen**

Die ETH-Bibliothek ist die Anbieterin der digitalisierten Zeitschriften. Sie besitzt keine Urheberrechte an den Zeitschriften und ist nicht verantwortlich für deren Inhalte. Die Rechte liegen in der Regel bei den Herausgebern beziehungsweise den externen Rechteinhabern. [Siehe Rechtliche Hinweise.](#)

### **Conditions d'utilisation**

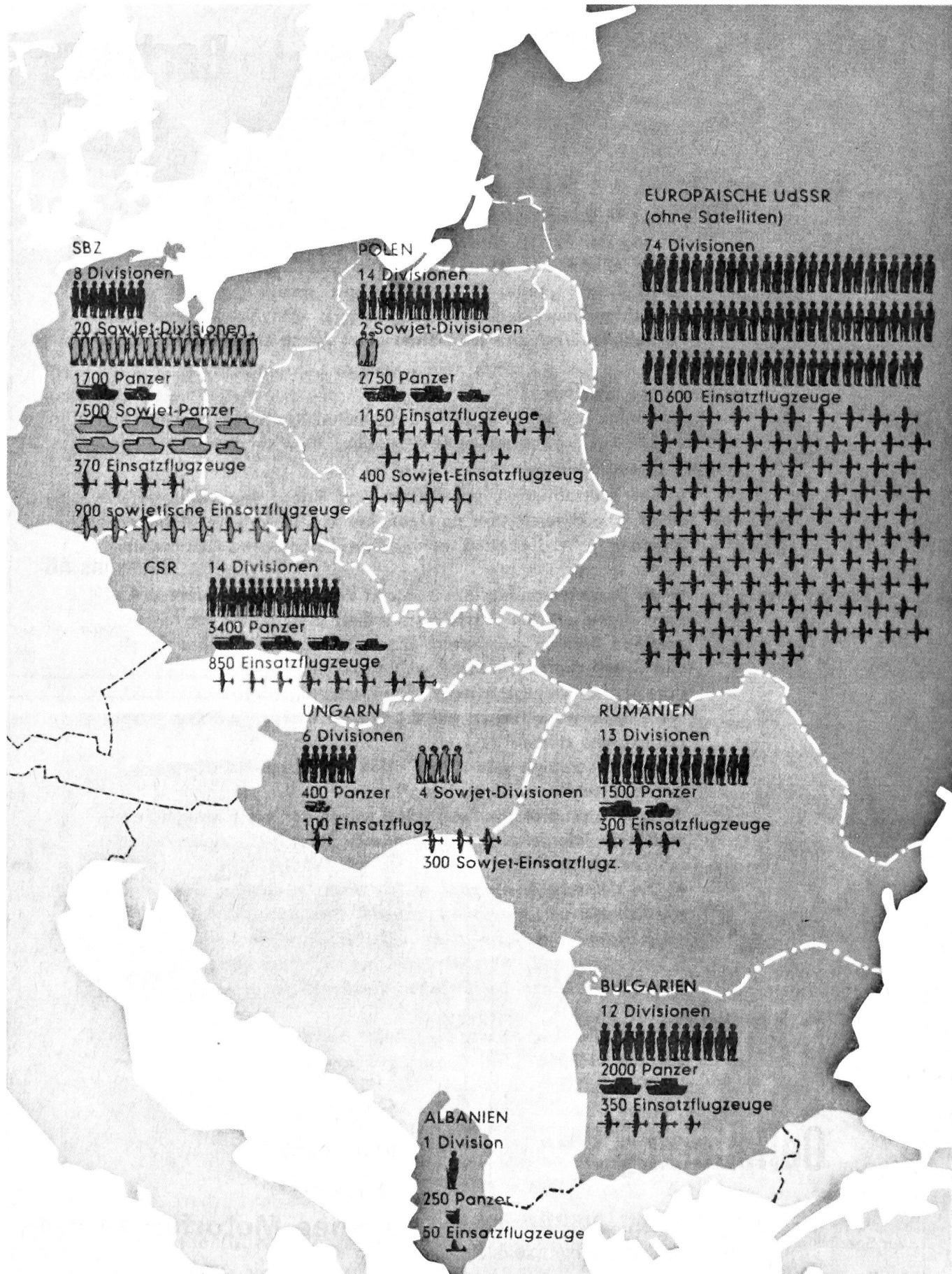
L'ETH Library est le fournisseur des revues numérisées. Elle ne détient aucun droit d'auteur sur les revues et n'est pas responsable de leur contenu. En règle générale, les droits sont détenus par les éditeurs ou les détenteurs de droits externes. [Voir Informations légales.](#)

### **Terms of use**

The ETH Library is the provider of the digitised journals. It does not own any copyrights to the journals and is not responsible for their content. The rights usually lie with the publishers or the external rights holders. [See Legal notice.](#)

**Download PDF:** 15.03.2025

**ETH-Bibliothek Zürich, E-Periodica, <https://www.e-periodica.ch>**



## Die Streitkräfte des Warschauer Paktes

# Der Warschauer Pakt

Der Warschauer Pakt, das Gegenstück des kommunistischen Ostens zur Atlantischen Allianz, vereinigt heute in einer politischen und militärischen Organisation acht Länder Zentral- und Osteuropas unter Führung der Sowjetunion und umfaßt weit über 300 Millionen Menschen. Die Streitkräfte dieser Paktorganisation, die unter dem Kommando eines von Moskau gestellten Oberbefehlshabers stehen, vereinen heute gegen fünf Millionen Mann. Es ist in der Beurteilung der militärpolitischen Lage zu bedenken, daß diese Streitkräfte im Böhmerwald nur 350 km von Straßburg entfernt stehen.

Eine hier folgende Zusammenstellung, die wir verschiedenen Quellen verdanken, soll unseren Lesern nach der Orientierung über die NATO auch eine Übersicht der Streitkräfte des Warschauer Paktes bieten.

## 1. Welche Staaten gehören dem Warschauer Pakt an?

Am 14. Mai 1955 wurde in Warschau der «Vertrag über Freundschaft, Zusammenarbeit und gegenseitigen Beistand» geschlossen. Mitgliedstaaten sind:

**die Sowjetunion, Albanien, Bulgarien, Ungarn, Polen, Rumänien, die Tschechoslowakei, die Deutsche Demokratische Republik.**

Rotchina war als Beobachter anwesend und sicherte den Paktstaaten volle Unterstützung zu, ohne Mitglied des Bündnisses zu werden. Der offizielle Ausschluß Albanien ist noch nicht bekanntgegeben worden. Nach dem Zerwürfnis mit der Sowjetunion steht er jedoch zu erwarten. Die sogenannte «Nationale Volksarmee» (NVA) der Zone wurde erst am 28. Januar 1956 offiziell in den Pakt aufgenommen.

## 2. War der Warschauer Pakt durch die NATO erzwungen?

Im Vorwort zum Vertrag wird gesagt, daß der Vertrag geschlossen wurde

**«unter Berücksichtigung der Lage, die in Europa durch die Ratifizierung der Pariser Verträge entstanden ist, welche die Bildung neuer militärischer Gruppierungen in Gestalt der ‚Westeuropäischen Union‘ unter Teilnahme eines remilitarisierten Westdeutschland und dessen Einbeziehung in den Nordatlantikpakt vorsieht, wodurch sich die Gefahr eines neuen Krieges erhöht...»**

Wer hatte die Gefahr eines neuen Krieges heraufbeschworen? Wie war die Lage tatsächlich?

Die Sowjetunion hat seit dem Ende des Zweiten Weltkrieges in Europa eine Gewalt- und Expansionspolitik getrieben. Die wichtigsten Züge und Etappen dieser Politik waren:

- Die Westalliierten hatten nach dem Kriege fast völlig abgerüstet. Die Sowjetunion dagegen hat weiterhin eine Millionenarmee unter Waffen gehalten und ihre Rüstungsproduktion weiterlaufen lassen.**
- Die Sowjetunion hat ihre während des Krieges getroffenen Abmachungen mit den Westalliierten über die Zukunft der osteuropäischen Staaten gebrochen. Diese Staaten sollten ihre Staats- und Gesellschaftsform selbst wählen können. Statt dessen wurden dort überall kommunistische Marionettenregierungen eingesetzt, die sich im wesentlichen auf die Panzer der sowjetischen Besatzungsarmee stützen.**
- Die Sowjetunion unterstützte offen die kommunistischen Rebellen im griechischen Bürgerkrieg.**
- Im Staatsstreich von Prag (1948) wurde der letzte noch einigermaßen funktionierende demokratische Staat im Satellitenbereich mit Gewalt gestürzt.**
- Die deutsche Sowjetzone wurde daran gehindert, sich an die westlichen Besatzungszonen anzuschließen. Auch sie wurde in das sowjetische Herrschaftssystem in Osteuropa eingegliedert.**

**f) Unter Bruch aller Abmachungen wurden in der Zone schon bald nach dem Kriege militärische Verbände aufgestellt und bewaffnet.**

**g) Durch die Abschnürung der Zufahrtswege versuchten die Sowjets von Juni 1948 bis Mai 1949, auch das freie Berlin an sich zu reißen.**

**h) Mit dem kommunistischen Überfall auf Südkorea zeigten die Kommunisten, daß sie ihre Aggressionspolitik nicht auf Europa zu beschränken gedachten.**

Diese Gewaltpolitik ließ die Völker der freien Welt langsam aufwachen. Auch die Gutwilligsten begannen zu greifen, daß dem Kommunismus nichts am Frieden gelegen war, auf den die Menschheit nach dem Ende des Zweiten Weltkrieges gehofft hatte. Als sich deshalb endlich die Regierungen von fünfzehn atlantischen Staaten zu einem Verteidigungsbündnis zusammenschlossen, um dem Vormarsch des Kommunismus in Europa entgegenzutreten, hatten sie die Zustimmung ihrer Völker hinter sich. So entstand die NATO – als Antwort auf fünf Jahre sowjetischer Herausforderung und Gewaltakte.

Wenn also die Kommunisten behaupten, der Warschauer Pakt sei entstanden als «Gegenmaßnahme gegen die Gründung des NATO-Militärblocks, der von Anfang an eine antisozialistische Spitze hatte», so stellt das die Tatsachen auf den Kopf. Die Völker der freien Welt hatten und haben nach der Katastrophe des Zweiten Weltkrieges keine tiefere Sehnsucht als Frieden – dauerhaften Frieden. Wenn die Kommunisten diesen Frieden ebenfalls wollten, könnten sie ihn haben, sofort.

## 3. Welches waren die tatsächlichen Gründe für den Warschauer Pakt?

Am 5. Mai 1955 trat die Bundesrepublik in die NATO ein. Neun Tage später, am 14. Mai, wurde der Warschauer Pakt unterzeichnet. Damit sollte der Welt glaubhaft gemacht werden, die Wiederbewaffnung der Bundesrepublik sei der Anlaß für den Warschauer Pakt gewesen.

Das ist Heuchelei, denn:

- das kommunistische Militärbündnis bestand auch vorher bereits,
- der Wiederbewaffnung der Deutschen Bundesrepublik war die Aufrüstung der sogenannten DDR um acht Jahre vorausgegangen. In der Bundesrepublik gab es am Tage des Abschlusses des Warschauer Paktes keinen einzigen deutschen Soldaten und nur 17 000 Mann Bundesgrenzschutz. Die deutsche Sowjetzone verfügte dagegen über eine Armee von 110 000 Mann (die sogenannte KVP) und 34 000 Mann Grenzpolizei, die übrigen militärischen Polizeiverbände nicht mitgerechnet.

Was veranlaßte also die Sowjetunion, dem kommunistischen Militärblock ein neues Aushängeschild zu geben?

- Die Welt sollte den Eindruck gewinnen, daß das friedliebende sozialistische Lager gezwungen sei, sich gegen die Westmächte, insbesondere die Deutschen, zu einem Verteidigungsbündnis zusammenzuschließen.
- Die Kommunisten hoffen, daß darüber die Aufrüstung des Sowjetblocks seit 1945 vergessen wird.
- Der Pakt und die gleichzeitig verkündete Errichtung eines Oberkommandos und gemeinsamer Streitkräfte sollten das Selbstbewußtsein der eigenen Völker stärken.
- Ein wichtiger Grund für den Abschluß des Paktes war die Absicht der Sowjets, den Westmächten eines Tages die Auflösung des Warschauer Paktes als Gegenleistung für eine Auflösung der NATO anzubieten. Naiven Menschen könnte das als ein ganz reelles Geschäft erscheinen. In der Praxis aber würden die Sowjets nur ein Stück Papier zerreißen: wesentliche Änderungen in dem Verhältnis der Sowjetunion zu ihren Satelliten werden dadurch nicht eintreten. Der Osten bleibt nach wie



1



2



3



4



5



6



7

1 Das militärische Geschehen in den Ländern des Warschauer Paktes ist vor allem durch die staatliche Militarisierung der Jugend gekennzeichnet, deren paramilitärischen Verbände bei allen Aufmärschen immer wieder in Erscheinung treten. Typisch dafür ist dieses Bild von einem Aufmarsch in Leipzig, in der sowjetisch besetzten Zone Mitteldeutschlands. Es zeigt Mädchen in den Reihen der sogenannten «Gesellschaft für Sport und Technik». (Archivbild A)

2 Ausbildung von Jugendlichen an den Waffen am «Tag der Nationalen Volksarmee» in Ostdeutschland. (Archivbild A)

3 Die Uniformen der sogenannten «Nationalen Volksarmee» in Ostdeutschland, die an die Tradition der alten deutschen Wehrmacht anknüpfen sollen, die bereits am Tage der Prokla-

mierung dieser Armee, die in der sogenannten «Volkskammer» in Ostberlin durch Händeklatschen der «Abgeordneten» beschlossen wurde, vorgeführt werden konnten. (UPI-Pressfoto)

4 Ehrenkompanie der «Nationalen Volksarmee» vor dem sowjetischen Ehrenmal in Treptow (Ostdeutschland). (Archivbild A)

5 Soldat der sogenannten «Nationalen Volksarmee» in der von den Sowjets besetzten Zone Mitteldeutschlands. (Archivbild A)

6 Zivilist beim Scharfschießen am sowjetischen Maxim-Maschinengewehr. (Archivbild A)

7 Offiziere der «Nationalen Volksarmee» mit sowjetischen Offizieren bei einer Truppenschau. (Archivbild A)

**vor eine durch Partei und Geheimpolizei von den Sowjets geführte Machtgruppe. Sollte das nicht genügen, wird der Kreml seine Führungsansprüche auch mit direkter Gewalt durchsetzen – wie in Ungarn.**

Die militärische Abwehrkraft Europas dagegen ist ohne die NATO erheblich geringer.

#### **4. Was hat sich durch den Warschauer Pakt am kommunistischen Militärsystem geändert?**

Seit 1945 beherrschte die Sowjetunion die Satellitenstaaten und ihre Armeen vollständig. Durch den Pakt wurde diesem Zustand ein völkerrechtliches Mäntelchen umgehungen. Die Welt soll glauben, daß hier unter freien und gleichberechtigten Partnern ein Vertrag abgeschlossen worden sei.

Gleichzeitig erhielt die Stationierung sowjetischer Truppen in den Satellitenstaaten scheinbar eine völkerrechtliche Grundlage. Einen Tag nach Abschluß des Warschauer Vertrages trat in Wien der Österreichische Staatsvertrag in Kraft. Dieser Staatsvertrag verpflichtet die Sowjetunion, ihre Truppen innerhalb von vierzig Tagen aus Ungarn und Rumänien zurückzuziehen. (Die Sowjetunion hatte bis dahin den Aufenthalt sowjetischer Truppen in diesen Ländern damit begründet, daß diese Truppen Verbindung und Nachschub für die Besatzungstruppen in Österreich sichern müßten.) Durch den Warschauer Pakt war das weitere Verbleiben der Sowjetarmee in diesen Ländern völkerrechtlich abgestützt. Die Sowjetunion hat in Ungarn gezeigt, wieviel Respekt sie vor dem Völkerrecht empfindet.

#### **Wie ist der Pakt organisiert?**

Der Vertrag legt fest, daß sich die Partner zu «allen wichtigen internationalen Fragen, die ihre gemeinsamen Interessen berühren, beraten», besonders dann, wenn «die Gefahr eines bewaffneten Überfalls auf einen oder mehrere Teilnehmerstaaten ... besteht.» Zu diesem Zweck wurde ein «Politisch Beratender Ausschuß» gebildet. Er setzt sich aus Regierungsmitgliedern zusammen.

Dieser «Politisch Beratende Ausschuß» trat am 28. Juni 1956 das erstmalig zusammen. Dabei wurde festgelegt, daß er mindestens zweimal im Jahre zusammentreten solle. Schon aus der Tatsache, daß dieser Ausschuß, entgegen den eigenen Beschlüssen, bisher nur insgesamt viermal zusammengetreten ist (1956, 1958, 1960 und 1961), geht seine geringe Bedeutung hervor.

Wer letzten Endes die Politik der Warschauer-Pakt-Mächte bestimmt, zeigt die sogenannte «Erklärung der Regierungen der Warschauer Vertragsstaaten» vor dem 13. August 1961, die die Gewaltmaßnahmen der Machthaber der von den Sowjets besetzten Zone Mitteldeutschlands an der Berliner Sektorengrenze auslöste. Weder der «Politisch Beratende Ausschuß» noch die Regierungen waren zusammengekommen, sondern **die Chefs der kommunistischen Parteien** hatten sich vom 3. bis 5. August in Moskau getroffen und die Maßnahmen beschlossen.

#### **5. Wie ist die Vorherrschaft der Sowjets sichergestellt?**

Die Paktstaaten haben ein «Vereintes Oberkommando» geschaffen. Der Sowjetmarschall Konjew – den 1960 Marschall Gretscho ablöste – wurde zum Oberbefehlshaber ernannt. Stellvertreter sind die Verteidigungsminister der Paktmächte. Auch das «Vereinte Sekretariat» hat seinen Sitz in Moskau. Oberkommando und Sekretariat sind nur von Russen besetzt und somit rein sowjetische Führungsorgane.

Der Sitz des Stabes ist Moskau, und die Sowjets sind die Befehlshaber in diesem «Vereinten Oberkommando». Das Vereinte Oberkommando ist nur das letzte Glied einer sowjetischen Kommandokette.

Diese Kontrolle liefert den Sowjets jederzeit die Gewähr, daß ihre Befehle strikt ausgeführt werden. Daneben gibt es noch zwei Befehls- und Überwachungsstränge, die dafür sorgen, daß die Satellitenarmeen nicht aus der Reihe tanzen: **die Partei und der Staatssicherheitsdienst.** Ein hoher

Prozentsatz aller Offiziere und Unteroffiziere ist Parteimitglied und untersteht damit dem Befehl der Partei – deren Direktiven von Moskau ausgehen. Ferner sind alle Armeen des kommunistischen Machtbereichs durchsetzt von einem System von Agenten, Horchern und Spitzeln, und auch dieses System hat seine Spitze in Moskau: im Ministerium für Staatssicherheit.

#### **6. Ist der Warschauer Pakt ein Bündnis unabhängiger Staaten?**

Zwar gibt es im Vertragstext viele wohlklingende Vokabeln, wie «Unabhängigkeit», «Souveränität» und «Nichteinmischung». Aber in Wahrheit ist der Warschauer Pakt ein sowjetisches Herrschaftsinstrument. Die Paktorganisation ist geschaffen worden, um die sowjetische Führung auf militärischem Gebiet zu verbessern. Das ist für die Sowjetunion aus zwei Gründen von Bedeutung:

- **In keinem osteuropäischen Land ist die Bevölkerung für den Kommunismus gewonnen. Überall wird die Abhängigkeit von Moskau von den Menschen als eine nationale Schmach empfunden. Das sowjetische Kolonialsystem kann sich in ganz Osteuropa nur mit Gewalt aufrechterhalten. In diesem Gewaltssystem spielen die Armeen eine wichtige Rolle. Sie müssen fest an die sowjetische Führungsapparatur angeschlossen sein.**
- **Die kommunistische Ideologie verpflichtet die Sowjetführung zu einer expansiven, aggressiven Politik. Die kommunistische Partei kann ihr Fernziel – die Welt Eroberung – nicht aufgeben. Dieses Ziel muß nicht mit militärischen Mitteln erreicht werden. Aber militärische Mittel spielen dabei (zumindest als Drohung) eine wichtige Rolle. Deshalb muß die Sowjetunion die militärischen Machtmittel in ihrem Herrschaftsbereich so durchgreifend wie möglich organisieren. Dabei hilft der Warschauer Pakt.**

#### **7. Hat der Warschauer Pakt am Kräfteverhältnis zwischen Ost und West etwas geändert?**

Die Sowjets haben bis 1955 bewiesen, daß es ihnen auch ohne den Warschauer Pakt möglich ist, über die Satelliten und ihre Armeen zu herrschen, allein durch die Linientreue der Funktionäre und die drohende Nähe der Sowjetarmee. Die Beherrschung der Satelliten durch die Sowjetunion ist also durch dieses Bündnis nicht wesentlich vertieft worden. Vertragliche Bindungen existierten auf dem Papier auch schon vor der Unterzeichnung des Paktes, und zwar in Form eines Netzes von zweiseitigen Bündnisverträgen innerhalb des Ostblocks.

Auch militärisch ist durch den Paktabschluß kein Wandel eingetreten. Die ursprünglichen Pläne, eine integrierte «Pakt-Armee» zu schaffen, d.h. nationale Einheiten aus den einzelnen Armeen dem Pakt zu unterstellen und in anderen Ländern zu stationieren, wurden nach dem Ungarn-Aufstand fallengelassen.

#### **8. Wie unterscheidet sich der Warschauer Pakt von der NATO?**

Formal weisen beide Bündnisse viel Gemeinsames auf. Tatsächlich zeigen sich aber grundlegende Unterschiede:

**a) Die NATO ist ein Bündnis freier Staaten, das durch den freien Entschluß der Regierungen und Parlamente dieser Staaten zustande gekommen ist und von dem Willen der Mehrheit der Bevölkerung getragen wird. Wenn auch das Schwergewicht des Bündnisses bei den USA liegt, hat das Prinzip der Gleichberechtigung volle Gültigkeit. Die oft vorhandenen, aber offen ausgesprochenen Meinungsverschiedenheiten, die zu einem Bündnis freier Nationen gehören, zeigen das deutlich. Der Warschauer Pakt dagegen ist ein Bündnis von Staaten, das zwar formal durch Beschluß der Regierungen, in Wirklichkeit aber durch Beschluß der Parteiführungen zustande gekommen ist.**

**Von Gleichberechtigung kann nicht die Rede sein. Die Sowjetunion führt und bestimmt. Abgesehen davon, daß die Regierungen und damit auch der Pakt als Ganzes nur**



8



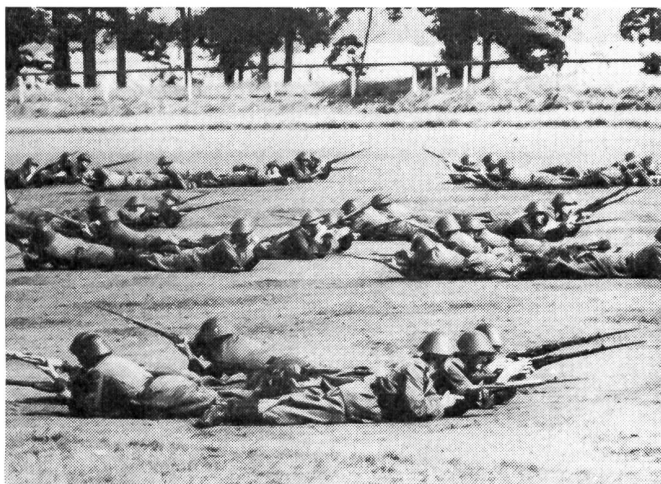
9



10



11



12



13

8 Ein Vertreter der Kommunistischen Partei der Sowjetunion als Gast bei Offizierschülern der «Nationalen Volksarmee». Es handelt sich um den «Held der sozialistischen Arbeit» T. I. Lipatow, den Stellvertreter des Kommandeurs der «Aurora», des bekannten Kreuzers, dessen Besatzung die Oktoberrevolution unterstützte. (Archivbild A)

9 Eine Gruppe junger Männer der sogenannten «Gesellschaft für Sport und Technik» marschiert zur Aufnahme in die «Nationale Volksarmee». (Archivbild A)

10 Der Kommandant eines Artillerieregiments der «Nationalen Volksarmee» spricht zu seinen Einheiten im Manöver. (Archivbild A)

11 Aufmarsch der «Nationalen Volksarmee» in Erfurt. (Archivbild A)

12 Ausschnitt von Vorführungen der «Nationalen Volksarmee» an der 1. Sommerspartakiade. (Archivbild A)

13 Ausschnitt von Vorführungen der «Nationalen Volksarmee» an der 1. Sommerspartakiade. (Archivbild A)

**Befehlsempfänger der Partei sind, zeigen die «einstimmigen» Beschlüsse die wahre Natur des Bündnisses. Wagt ein Staat anderer Ansicht als die Sowjetunion zu sein, werden Gewalt (Ungarn) oder Drohungen und Repressalien (Polen 1956 und in letzter Zeit Albanien) angewandt.**

**b) Eine Auflösung der NATO würde Europa militärisch erheblich schwächen und die Bindungen im atlantischen Raum lockern. Wird dagegen der Warschauer Pakt aufgelöst, ändert sich an den tatsächlichen Machtverhältnissen in Osteuropa nichts. Die Warschauer-Pakt-Mächte werden auch ohne Warschauer Pakt von der Kommunistischen Partei sowie von der Sowjetarmee zu einem Staatenblock zusammengezwungen.**

**c) Der Nordatlantikrat ist das oberste politische Organ der NATO. Er beschließt allein und unabhängig alle Maßnahmen auf zivilem wie auf militärischem Gebiet. Seine Entschlüsse kommen durch Diskussionen zustande. Der Generalsekretär, zurzeit der Holländer Dirk Stikker, und das Internationale Sekretariat in Paris sind vorbereitendes und ausführendes Organ des Rats. Das Sekretariat in Paris ist aus Angehörigen aller NATO-Staaten zusammengesetzt. Der «Politisch Beratende Ausschuß» des Warschauer Paktes dagegen ist eine Attrappe und ein Aushängeschild. Er hat keine Entscheidungsgewalt. Wichtiger als dieser – bisher nur viermal zusammengetretene – Ausschuß ist das «Vereinte Sekretariat» in Moskau, dessen Leitungs- und Arbeitsstab allein von Sowjets gestellt wird.**

**d) Die militärische Spitze der NATO ist der Militärausschuß, bestehend aus den obersten Stabschefs der Mitgliedstaaten. Vertreter der Stabschef bilden den «Ständig tagenden Militärausschuß» (Vorsitzender ist zurzeit General Heusinger). Die hohen militärischen Kommandobehörden sind «integriert» (= übernational zusammengesetzt), erst ab Korpsstab sind sie wieder national. Je nach der regionalen Zusammensetzung der NATO-Streitkräfte ist auch die entsprechende Anzahl Staboffiziere der einzelnen Staaten in den Stäben tätig. Dabei herrscht ein Geist aufrichtiger Zusammenarbeit.**

**Die obersten militärischen Führungsorgane des Warschauer Paktes dagegen sind klar in der Hand der Sowjets. Oberbefehlshaber ist Marschall Gretschnko. Seine Stellvertreter, die Verteidigungsminister der Satelliten, besitzen nur den Titel, verfügen aber über keinen Einfluß. Beim Stab des Vereinten Oberkommandos sind alle Positionen von Sowjets besetzt. In allen über den nationalen Rahmen hinausgehenden Führungsstäben bestimmen ausschließlich die Sowjets. Dazu kommt, daß die Generalität der Satellitenarmeen ihre militärische Ausbildung ausschließlich in der Sowjetunion erhalten hat, wo sie zum bedingungslosen Gehorsam gegenüber der sowjetischen Parteiführung erzogen wurden. Ein großer Teil dieser Generale denkt sowjetisch und nicht national. Das Prinzip des «proletarischen Internationalismus» verpflichtet jeden Kommunisten, die Interessen der Sowjetunion über die Interessen seines eigenen Landes zu stellen. Dieses Prinzip wurde vor kurzem auf dem Moskauer Parteikongreß erneut bekräftigt.**

Rein zahlenmäßig sind die Satellitenarmeen ein Kräftezuwachs für die Sowjetunion. Die Satellitenländer bieten der Sowjetunion ein politisches und strategisches Vorfeld. Sie kann Teile der Sowjetarmee und die Abschußbasen ihrer Raketen weit nach Westen verschieben. Die Bedrohung des freien Teils Europas ist damit vergrößert worden. **Aber:**

Die Anwesenheit der Sowjettruppen in den Satellitenländern verstärkt die antisowjetische Stimmung der Bevölkerung. Die Menschen sind sich sehr wohl darüber im klaren, daß die sowjetischen Truppen in ihrem Lande auch Stützen für die kommunistische Marionettenregierung sind. Gleichzeitig werden die Sowjetsoldaten dem «zerstehenden» Geist der Freiheit ausgeliefert, der in den Satellitenstaaten noch nicht erloschen ist. In der Ostzone Deutschlands sehen sie – trotz allem – einen höheren Lebensstandard, als sie aus Rußland gewohnt sind. In Polen erleben sie eine Spielart von Kommunismus, von der sie bisher nichts gehört hatten (in Polen gibt es noch freie

Bauern, in Warschau kann man westliche Zeitungen kaufen). Außerdem erleben sie in diesen Ländern die Abneigung der Bevölkerung gegen die Sowjetunion und alles Kommunistische. In Ungarn haben sie auf Arbeiter schießen müssen, die sich gegen den Kommunismus erhoben hatten – was nach ihren Schulbüchern gar nicht sein kann. So ist die Anwesenheit von Sowjettruppen in den Satellitenländern für Moskau eine zweischneidige Sache. Deshalb werden die Sowjetsoldaten auch ängstlich von der Bevölkerung ferngehalten. Urlaub im Lande gibt es für die Soldaten überhaupt nicht, Ausgang nur in Gruppen unter Führung von Offizieren. Dazu berichtet ein aus der sowjetisch besetzten Zone Mitteldeutschlands geflüchteter Sowjetsoldat:

**«Jeder Sowjetsoldat, der die Kaserne verläßt, befindet sich sozusagen im Ausland. Urlaubsscheine, die niemand außer den Offizieren bekam, sind also eine Art Visum. Derjenige, der die Umzäunung ohne ein solches Visum verläßt, ist ein Vaterlandsverräter, denn er hat die Staatsgrenze der Sowjetunion unbefugt überschritten.**

**Trotz diesen strengen Belehrungen waren wir selbstverständlich immer bestrebt, zu erfahren, wie die Welt hinter unserem Zaun aussah. Und tatsächlich gelang es uns, einiges zu hören und zu sehen.**

**Staaken und Falkensee sind zwei Berliner Arbeitervorte, deren Besonderheit darin besteht, daß sie zwar zu Ost-Berlin gehören, daß aber die Mehrheit ihrer Einwohner im Westen beschäftigt ist. Vom kommunistischen Standpunkt aus waren die Arbeiter in Staaken und Falkensee ohne Zweifel regelrechte Proletarier. Aber in unserem politischen Unterricht war weder von Proletariern noch von Ausbeutern und Ausgebeuteten die Rede, ebensowenig vom Kampf zwischen Unternehmern und Arbeitern. Unsere Politoffiziere wußten sehr gut, daß sie solche Märchen vielleicht in der Sowjetunion erzählen können, keineswegs aber bei den Grenztruppen am Rande West-Berlins. Schon von weitem unterschieden wir die Westberliner ‚Proletarier‘ von ihren Ostberliner Kollegen, die die Propaganda als ‚Herren ihrer Fabriken‘ bezeichnete.**

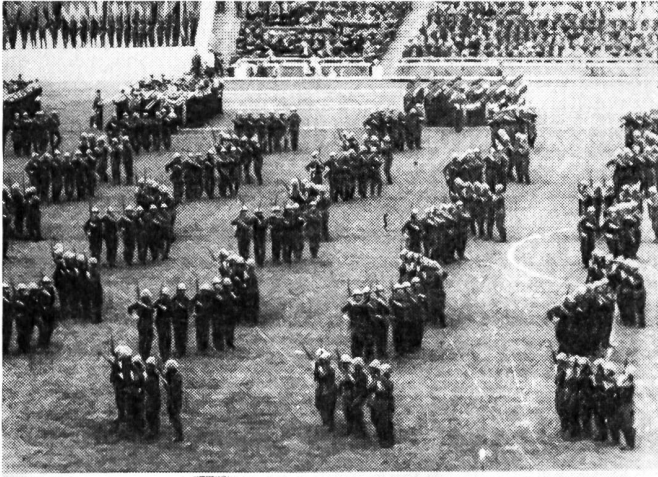
**Der Besuch von Museen, Theatern und Konzerten war uns kategorisch verboten. Statt dessen führte man uns gerne in die Konzentrationslager Buchenwald und Sachsenhausen. Allerdings hatte dieser Eifer der stupiden Politoffiziere genau die entgegengesetzten Folgen als beabsichtigt. Bei der Besichtigung der Lagerbaracken in Sachsenhausen hörte ich einmal, wie ein Sergeant zu seinem Freund sagte: ‚Mein Bruder hat auf Kolema zehn Jahre verbracht, da hat er auch erzählt...‘ Ganz unwillkürlich verglich der Sergeant den Nazismus mit dem Kommunismus.»**

Die nationalen Armeen der Satellitenstaaten sind zum Teil gut ausgerüstet. Die Soldaten, vor allem das Offizierskorps, werden dauernd propagandistisch bearbeitet. Trotzdem bleiben diese Armeen für die Sowjets ein Unsicherheitsfaktor, da sie nicht wissen, wie sie in Krisensituationen reagieren werden. Die Ereignisse des Jahres 1956 in Ungarn und Polen sind in Moskau nicht vergessen.

## **Die einzelnen Satellitenstaaten und ihre Armeen**

### **Albanien**

ist der einzige Satellitenstaat, der geographisch vom Ostblock isoliert ist (durch das abtrünnige Jugoslawien). Auch ist er der einzige Staat des Warschauer Bündnisses, der niemals im Kriegszustand mit der Sowjetunion war und der sein kommunistisches Regime allein, ohne Hilfe der Sowjetarmee, errichtete. Ursprünglich wirtschaftlich und militärisch von Tito ausgehalten, orientierte sich Albanien 1948 nach Titos Bruch mit dem Kreml völlig auf die Sowjetunion. Enver Hodscha, der als Sieger aus den internen Machtkämpfen hervorging, wurde Stalins getreuester Vasall, sein Land ein willkommener Brückenkopf der Sowjetunion am Mittelmeer und im Rücken Titos. Die Insel Saseno bauten die Sowjets zu einem stark befestigten U-Boot-Stützpunkt aus. Tausende von zivilen und militärischen Beratern überschwemmten das Land.



14



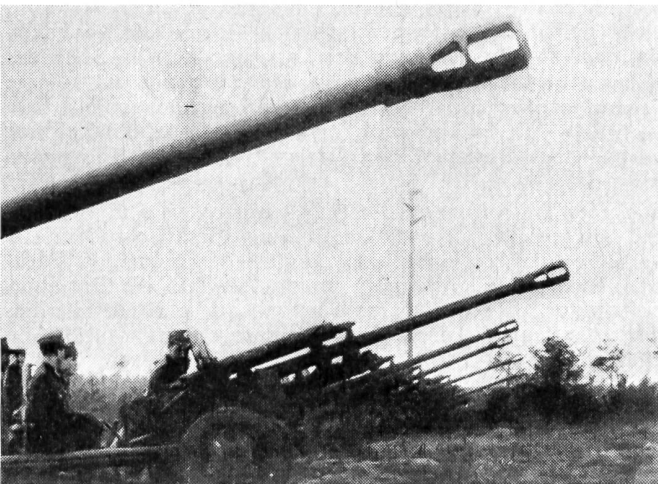
15



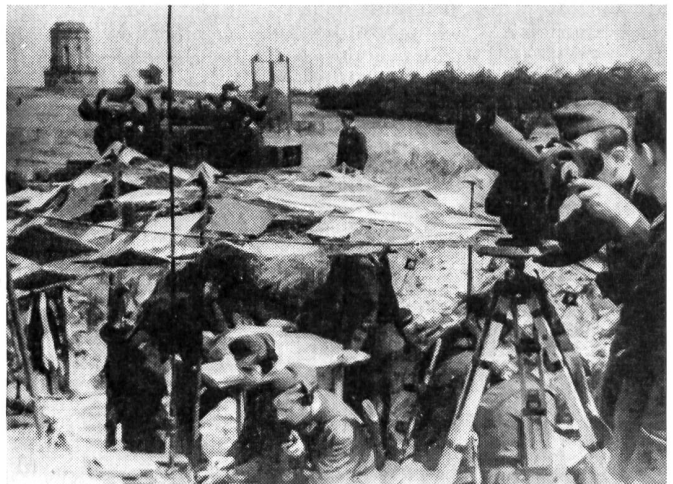
16



17



18



19

14 Ausschnitt von Vorführungen der «Nationalen Volksarmee» an der 1. Sommerspartakiade.  
(Archivbild A)

15 Aufmarsch der «Nationalen Volksarmee» in Magdeburg mit der Parade der Panzer vom russischen Typ T-34. (Archivbild A)

16 Ein Panzer vom in allen Satellitenarmeen Moskaus gebräuchlichen russischen Typ «T-34» und ein Sturmgeschütz vom Typ «Stalin II».  
(Archivbild A)

17 Soldaten der «Nationalen Volksarmee» am schweren sowjetischen Granatwerfer.  
(Archivbild A)

18 Feldartillerie der «Nationalen Volksarmee» (Archivbild A)

19 Auf einem Kommandostand einer Flab-Einheit bei Manövern der «Nationalen Volksarmee» in Thüringen. (Archivbild A)



Nach dem XX. Parteitag der KPdSU (1956), als die erste Welle der Entstalinisierung durch den Ostblock ging, behielt Albanien das strenge stalinistische Regime bei, blieb aber sonst noch auf der Moskauer Linie. Zu ersten Spannungen kam es 1960, als Hodscha im ideologischen Streit zwischen Peking und Moskau sich auf die Seite Rotchinas stellte. Die Sowjets sperrten daraufhin die Kredite und zogen ihre Berater zurück. Aber China sprang sofort ein und stellte Geld und Spezialisten zur Verfügung. Aus dem sowjetischen wurde ein chinesischer Brückenkopf.

Der XXII. Parteitag der KPdSU brachte den völligen Bruch. Nachdem Chruschtschow offen Albanien angegriffen hatte, antwortete das ZK der albanischen KP, sie würden «vor den verleumderischen Angriffen, den Erpressungen und Druckversuchen Chruschtschows und seiner Gefolgsleute nicht in die Knie gehen». Daraufhin beschuldigte Chruschtschow Enver Hodscha «blutiger Verbrechen». Die gegenseitigen Beschimpfungen endeten am 10. Dezember 1961 mit dem Abbruch der diplomatischen Beziehungen.

Das kleine, 1,5 Millionen Einwohner zählende Land unterhält Streitkräfte von 23 000 Mann. Schlecht ausgerüstet und in jeder Beziehung von der Sowjetunion und den anderen Satelliten isoliert, kommt ihnen kaum militärische Bedeutung zu. Die Machtkämpfe innerhalb der Führungselite erfaßten auch die Armee. 1957 floh der Generalmajor Pannjut Plaku nach Jugoslawien, und im Mai 1961 wurden Konteradmiral Sejko und Generalmajor Dschelo zum Tode verurteilt, weil sie laut Anklage einen Umsturz vorbereitet haben sollen.

## Bulgarien

war im letzten Krieg zwar ein Verbündeter Deutschlands, hatte aber nicht aktiv in den Krieg eingegriffen. Es befand sich nur mit den Westmächten, nicht mit der Sowjetunion, im Kriegszustand. Obwohl Bulgarien am 26. August 1944 seinen Kriegsaustritt bekanntgab, erklärte die Sowjetunion am 5. September 1944 Bulgarien den Krieg. Die Bitten der bulgarischen Regierung um Waffenstillstand wurden ignoriert. Ohne Widerstand zu finden, besetzte die Rote Armee das ganze Land.

Die Bolschewisierung wurde mit großer Härte durchgeführt. Die Hinrichtungen des ersten Jahres werden auf 30 000 bis 40 000 geschätzt. 1948 waren die nichtkommunistischen Parteien endgültig aus dem politischen Leben ausgeschaltet. Aber der aus nationalen und religiösen Kräften gespeiste Widerstand lebt weiter. Die KP Bulgariens ist gespalten in den stalinistischen, den opportunistischen (Chruschtschow-) und den liberalen (Tito-)Flügel. Tschewtschenko, langjähriger Partei- und Regierungschef, der das Land zu einem vorbildlichen Satelliten gemacht hatte, mußte 1956 sein Amt abgeben; er besitzt aber noch heute eine große Anhängerschaft in der Partei. Die Machtkämpfe in Bulgarien sind noch nicht beendet.

Die bulgarischen Streitkräfte in Stärke von 165 000 Mann gelten als die zuverlässigsten des Sowjetblocks. Während des Einmarsches der Russen war es die Armee, die gegen die alte Regierung putschte. Die Führer des Putsches, die linksradikalen Offiziere Georgieff und Weltschew, bildeten mit Genehmigung der sowjetischen Besetzungsmacht die neue Regierung. Den Sowjets war eine rund 500 000 Mann starke, modern ausgebildete und bewaffnete Armee in die Hände gefallen. Die Bulgaren empfanden traditionell freundschaftliche Gefühle gegenüber den Russen.

Die Sowjets beschloßen, die Armee von innen her zu erobern. Nach und nach wurden immer mehr ehemalige kommunistische Partisanen als Offiziere in die Armee eingeschoben und dafür die alten Offiziere entlassen. Weltschew, der Verteidigungsminister geworden war, versuchte, sich diesem Säuberungsprozeß zu widersetzen. 1947 wurde er abgesetzt und die Säuberung radikal und schnell vorangetrieben. In einem großen Schauprozeß wurden 39 Offiziere, an ihrer Spitze General Stantschew, wegen Verschwörung gegen das Regime zu hohen Zuchthausstrafen verurteilt.

1952 war die Armee nahezu restlos von allen ehemaligen königlichen Offizieren gesäubert. Das konnte aber nicht

verhindern, daß nach Stalins Tod wegen der zunehmenden Abhängigkeit von der Sowjetunion und der Partei die Mißstimmung in der Armee wuchs. Ausgerechnet der Chef der militärpolitischen Abteilung der Armee, General Pankoff, verbot 1955 den Parteifunktionären in der Armee jede Kritik und Kommentierung von Befehlen der Truppenoffiziere. Pankoff wurde 1957 seines Postens enthoben und in der Armee eine neue Säuberungsaktion durchgeführt. Auf dem Plenum des ZK der bulgarischen KP im Oktober 1958 sahen sich die Funktionäre gezwungen, ein Programm zur Wiederherstellung des Einflusses der Partei in der Armee aufzustellen. Bei diesem Plenum wurde zugegeben, daß die Disziplin in der Armee sehr nachgelassen habe und daß es schwierig sein würde, den Parteeinfluß wiederherzustellen. Von General Pankoff und den hinter ihm stehenden Offizieren wurde gesagt, daß sie beabsichtigt hätten, die bulgarische Außen- und Innenpolitik grundlegend zu ändern. Wie in der übrigen Bevölkerung, scheint auch in der Armee das starke Nationalbewußtsein ein für die Parteifunktionäre schwer zu lösendes Problem zu sein.

## Ungarn

Der Mißerfolg der sowjetischen Politik trat in keinem anderen Satellitenstaat so offen zutage wie in Ungarn. Auch hier hatte eine kleine kommunistische Minderheit mit Hilfe der Roten Armee, die 1944/45 kämpfend das Land besetzte, die Bevölkerung dem Kommunismus unterworfen. 1949 war die Opposition ausgeschaltet, die Kommunisten waren unumschränkte Herrscher.

Doch weder der Terror noch die kommunistische Erziehung der Jugend vermochten den Freiheitswillen dieses Volkes zu ersticken. Im Oktober 1956 brach der bisher größte Aufstand im kommunistischen Machtbereich aus. Am 1. November 1956 erklärte die Revolutionsregierung unter dem Kommunisten Imre Nagy den Austritt Ungarns aus dem Warschauer Pakt und verlangte den Abzug der sowjetischen Armee. Als Antwort ließ die Sowjetunion drei Tage später die Waffen sprechen und erstickte die Revolution in einem Blutbad.

Eine neue Marionettenregierung unter Kadar wurde gebildet. Das ungarische Volk fügte sich resigniert in sein Schicksal. Wenn auch seitdem eine gewisse Besserung der Lebensverhältnisse eingetreten ist und der Terror der Jahre 1945 bis 1956 etwas nachgelassen hat – die Bevölkerung steht abseits, der Kommunismus findet nach wie vor keinen Nährboden im Volk.

Die ungarische Armee zerfiel nach dem Aufstand. Die Sowjets gingen nur zögernd und vorsichtig an den Neuaufbau heran. Während des Aufstandes traten große Teile der Armee zu den Aufständischen über und kämpften gegen die Sowjets. Die übrigen Einheiten verhielten sich passiv und schossen nicht auf das eigene Volk. General Maleter, der Verteidigungsminister der Revolutionsregierung, wurde von den Sowjets hinterlistig gefangengenommen und später erschossen. Vor dem Aufstand verfügte Ungarn über eine Armee von rund 200 000 Mann; heute zählt die ungarische Armee wieder 95 000 Soldaten.

Vier in Ungarn stationierte sowjetische Divisionen sorgen dafür, daß kein zweiter Oktoberaufstand ausbricht. Die neue ungarische Armee wird intensiver im kommunistischen Sinne erzogen als vor dem Aufstand. Ob mit Erfolg, können wir nicht beurteilen.

## Polen

ist der volkreichste (29,5 Millionen Einwohner) Satellitenstaat im Sowjetblock. Gleichzeitig ist aber in seiner Bevölkerung eine tief eingewurzelte und in der Geschichte begründete Feindschaft gegen Rußland lebendig. Bis 1918 stand Polen unter russischer Fremdherrschaft. 1939 wurde es abermals geteilt.

Vier Ereignisse der jüngsten Vergangenheit werden die Polen den Sowjets wohl nie vergessen:

- **den Freundschaftspakt mit Hitler im Jahre 1939 (der Hitler freie Hand zum Überfall auf Polen gab) sowie die Beteiligung am Überfall;**



20



21



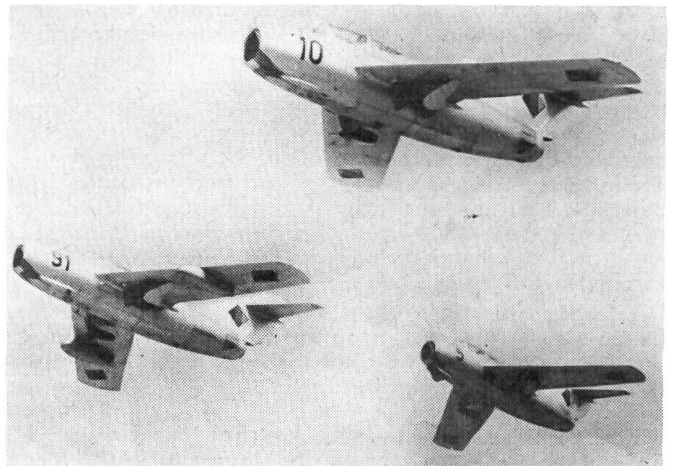
22



23



24



25

**20, 21** Um die Jugend wird in den Armeen des Kommunismus ganz besonders geworben. Schnappschuß von einem Armeesportfest in Ostberlin. (Archivbild A)

**22** Pioniere der «Nationalen Volksarmee» beim Bau einer 55 m langen Brücke mit 20 T über die Saale. (Archivbild A)

**23** Panzer der «Nationalen Volksarmee» auf dem Marsch. «Typ «T-34» (Archivbild A)

**24** Fahrzeuge von Genietruppen der «Nationalen Volksarmee» anläßlich einer Parade in Magdeburg. (Archivbild A)

**25** Ein Verband von russischen Mig 15 der Luftstreitkräfte der «Nationalen Volksarmee». (Archivbild A)

- den Verrat an den Warschauer Aufständischen im Jahre 1944, als die Sowjetarmee Gewehr bei Fuß zusah, wie die polnische Widerstandsarmee in den Trümmern Warschaws verblutete;
- den Mord an 11 000 polnischen Offizieren, von denen 4500 in den Massengräbern Katyns gefunden wurden,
- und die Annexion eines großen Teils von Ostpolen und die Umsiedlung der dortigen Bevölkerung in die deutschen Ostgebiete.

Die Besetzung durch die Rote Armee und die Bolschewisierung des Landes mit Hilfe dieser Armee haben den Haß des polnischen Volkes gegen ihren östlichen Nachbarn noch vertieft. Am 28. Juni 1956 kam es zum Arbeiteraufstand in Posen. Der Aufstand wurde niedergeschlagen, aber nicht der Geist, der ihn entzündet hatte. Gegen den Willen Moskaus wählte am 19. Oktober 1956 das polnische Zentralkomitee den 1948 eingekerkerten Nationalkommunisten Gomulka zum Ersten Sekretär. Chruschtschow flog sofort nach Warschau und wollte die Revolte ersticken. Er drohte: «Wenn Sie nicht nachgeben, werden wir Gewalt anwenden.» Aber Chruschtschow erreichte nichts. Gomulka drohte seinerseits, das polnische Volk zum Widerstand aufzurufen.

Chruschtschow mußte die Niederlage einstecken und ohne Erfolg nach Moskau zurückkehren. Der tragische Ausgang des Ungarn-Aufstandes in den nächsten Tagen war für das polnische Volk ein Warnzeichen. Sie gaben sich mit dem errungenen geringen Maß an innenpolitischer Selbständigkeit (Aufhebung der Zwangskollektivierung, größere Freiheiten für die Kirche, Lockerung der Pressezensur, Entmachtung der Geheimpolizei) zufrieden und unterstützten Gomulka als das kleinere Übel. Polen ist zurzeit der einzige Satellitenstaat, dem Moskau gewisse innenpolitische Abweichungen von der sowjetischen Linie gestattet. Der Preis hierfür ist die Unterstützung der sowjetischen Außenpolitik durch Polen.

Einer der Hauptstreitpunkte zwischen Gomulka und Chruschtschow in der dramatischen Nacht vom 19. auf den 20. Oktober 1956 in Warschau war die Forderung der Polen, den sowjetischen Marschall Rokossowski, der Verteidigungsminister und Oberbefehlshaber der polnischen Armee war, von diesem Posten zu entfernen. Chruschtschow sah sich gezwungen, diese Forderung zu erfüllen. Mit Rokossowski schieden Hunderte von hohen sowjetischen Offizieren aus der polnischen Armee aus. Wenn auch ein russischer General als Chef des Stabes blieb, so wurde doch der sowjetische Einfluß in der Armee sehr zurückgedrängt.

Die Armee ist seitdem bei der Bevölkerung populärer als vor 1956, weil sie nach dieser Reinigung als polnische Armee empfunden wird. Verteidigungsminister ist General Spychalski, der 1951 verhaftet worden war, weil er sich gegen den Einfluß der Sowjets in der Armee wehrte. Zahlenmäßig besitzt Polen heute mit 235 000 Soldaten die stärkste Armee der Satellitenstaaten. Sie ist aber gleichzeitig die Armee, deren innere Einstellung am stärksten sowjetfeindlich ist. Die Sowjets wissen das und haben deshalb nach 1956 die polnischen Streitkräfte sehr stiefmütterlich mit Waffen und Ausrüstung beliefert.

### Rumänien

ein Verbündeter Deutschlands im Zweiten Weltkrieg, war als erstes Balkanland 1944 von der Roten Armee besetzt worden. Es war auch das Land, in dem die Sowjets die Bolschewisierung am schnellsten und radikalsten durchführten, obwohl sie äußerlich noch das monarchistische Regime (König Michael wurde erst 1947 zur Abdankung gezwungen) beibehielten.

Vor dem Einmarsch der Russen gab es in Rumänien ungefähr 1000 Mitglieder der Kommunistischen Partei (Rumänien zählt 18 Millionen Einwohner). Aber bereits Anfang 1945 brachten die Kommunisten durch einen mit direkter Unterstützung der Roten Armee durchgeführten Staatsstreich eine ihnen hörige Regierung an die Macht. Alle Versuche des Königs und der nichtkommunistischen Parteien, die Entwicklung aufzuhalten, wurden mit Gewalt

unterdrückt. 1946 fanden die ersten Wahlen statt, bei denen die Kommunisten eine vernichtende Niederlage erlitten. Aber die Kommunisten drehten das Ergebnis einfach um: statt der erhaltenen 17 Prozent verkündeten sie 83 Prozent Stimmen für die KP. 1947 wurde Rumänien Volksrepublik. Die kommunistische Minderheit herrschte von diesem Zeitpunkt an unumschränkt. Die Einheitswahlen vom 30. November 1948 brachten das zu erwartende Ergebnis von «98,84 Prozent». Sie waren der Abschluß der Sowjetisierung. Im Land herrschte von da an Friedhofsruhe, die nicht darüber hinwegtäuschen kann, daß sich das Volk, das sich nicht zu den slawischen, sondern zu den romanischen Völkern zählt, das nach dem Zweiten Weltkrieg große Teile seines Landes an die Sowjetunion abtreten mußte und das jetzt – mit Ausnahme Albanien – den niedrigsten Lebensstandard im kommunistischen Europa besitzt, zutiefst nach Freiheit sehnt und nur durch ein engmaschiges Polizeisystem niedergehalten wird.

Die alte königlich-rumänische Armee war traditionell antikommunistisch eingestellt und besaß ein großes Selbstbewußtsein. Wesentlich dazu beigetragen hatten die erfolgreichen Kämpfe gegen die Armee des ungarischen Kommunisten Bela Kun im Jahre 1919. Eine kommunistische Zellenbildung war bis zur Besetzung des Landes durch die Rote Armee im Jahre 1944 ausgeschlossen. Moskau tastete deshalb die alte rumänische Armee zunächst nicht an und ließ sie mit 16 Divisionen am weiteren Kampf gegen Deutschland teilnehmen.

Inzwischen hatten die Sowjets aber bereits den Grundstock für die neue Armee gelegt, indem sie in der Sowjetunion eine 12 000 Mann starke «Freiheitsdivision» aufstellten. Die Soldaten rekrutierten sie aus den Reihen der 180 000 rumänischen Kriegsgefangenen. Obwohl diese Division bereits 1943 einsatzbereit war, setzten sie die Sowjets nicht ein. Erst nach dem Einmarsch der Russen kehrte sie nach Rumänien zurück.

Nach Kriegsende wurde dann die alte Armee in zwei Etappen zerschlagen: bis 1947 unter dem Schlagwort «Volksdemokratisierung der Armee», danach hieß es «Umwandlung zur Volksarmee». Die Methoden waren die gleichen wie in den anderen Satelliten: Entlassungen, Verhaftungen, Verschleppungen und Verurteilungen alter Offiziere. Die überwiegend bäuerlichen Mannschaften köderte man mit der Bodenverteilung (doch wurden den Bauern die Äcker bald wieder abgenommen).

Nach den Säuberungen, die 1947 ihren Höhepunkt erreichten (die Armee wurde auf 90 000 Mann reduziert), bauten die Kommunisten eine Armee streng nach sowjetischem Vorbild auf. Die Unterordnung unter die Partei und die Sowjets wurde noch straffer durchgeführt als in anderen Satelliten. Deshalb spielt die Armee in den politischen Machtkämpfen auch keine Rolle.

Mit 205 000 Soldaten ist sie eine der stärksten Satellitenarmeen. Trotz der intensiven politischen Schulung herrscht ideologische Passivität oder Opportunismus. Unter den Mannschaften hat die Zwangskollektivierung der Landwirtschaft eine starke Erbitterung hervorgerufen, die angesichts der bäuerlichen Herkunft der meisten Soldaten bis heute nicht überwunden ist.

Die Sowjets und die einheimische KP-Führung denken nicht zu hoch von der Zuverlässigkeit der Armee. Als 1956 der Ungarn-Aufstand losbrach, wurden die rumänischen Truppen von sowjetischen Einheiten entwaffnet und erhielten Ausgehverbot. 1958 zogen die sowjetischen Besatzungstruppen ab. Sie hinterließen ein lückenloses Kontrollnetz, das, zum größten Teil mit mehr oder weniger getarnten sowjetischen Offizieren besetzt, die Überwachung der Armee ermöglicht.

### Die Tschechoslowakei

1945 bestand bereits eine starke tschechische Kommunistische Partei, die auch in nichtkommunistischen Kreisen Sympathien genoß. Die Tschechen glaubten, in den Sowjets und den Kommunisten loyale Verbündete zu haben. Sie hatten die Rechnung ohne den Wirt gemacht. Zwar ging die Rote Armee im Dezember 1945 wieder aus dem Land. Inzwischen hatte aber Staatspräsident Benesch eine



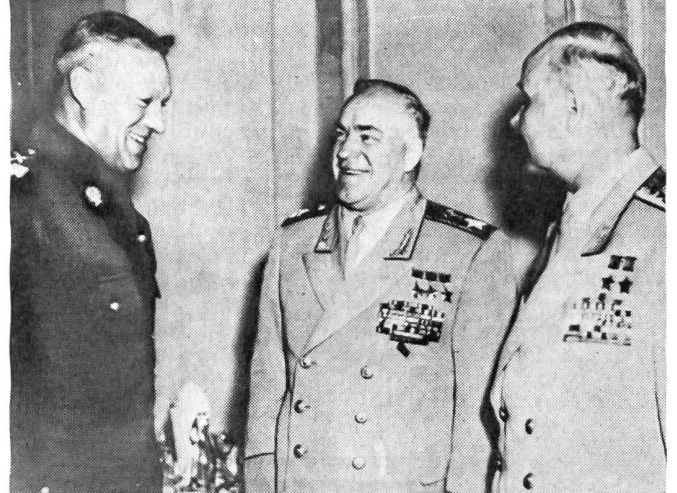
26



27



28



29



30



31

26 Bild von der Funkerausbildung in der «Nationalen Volksarmee».  
(Archivbild A)

27 Ausbildung von Fallschirmtruppen der «Nationalen Volksarmee».  
(Archivbild A)

28 In allen Armeen des Kommunismus wird der offensiven und defensiven Atomwaffenausbildung größte Bedeutung beigegeben. Hier eine Infanteriegruppe der «Nationalen Volksarmee» vor ihrem Einsatz im radioaktiv verseuchten Gelände.  
(Archivbild A)

29 Zusammentreffen während der Unterzeichnung des Warschauer Paktes am 14. Mai 1955 in Warschau. Der «polnische» Marschall Rokossowski (links) im Gespräch mit dem seither in

Moskau in Ungnade gefallenen Marschall Schukow und dem gegenwärtigen Oberbefehlshaber des Warschauer Paktes, dem Sowjetmarschall Konjew.  
(Ringier-Bilderdienst AG)

30 Anlässlich von Manövern des Warschauer Paktes in der ungarischen Tiefebene trafen der sowjetische Verteidigungsminister, Marschall Malinowsky (links außen), der ungarische Verteidigungsminister, Gyula Uszta, Generaloberst Lajos Czinego, und der rumänische Verteidigungsminister, General Leontin Salajan, zusammen. An den Manövern nahmen Einheiten dieser beiden Länder teil.  
(Ringier-Bilderdienst AG)

31 Parade anlässlich des Jahrestages der Revolution in Sofia (Bulgarien), an der sowjetische Raketenwaffen gezeigt wurden.  
(Ringier-Bilderdienst AG)

dem Kreml genehme Regierung gebildet, in der die Kommunisten und ihre Gesinnungsfreunde die wichtigsten Positionen in die Hand bekamen. Äußerlich ging das demokratische Leben weiter. Die Bevölkerung lebte auf Grund von reichlichen westlichen Lieferungen gut. So konnte die Kommunistische Partei bei den relativ freien Wahlen im Jahre 1946 30 Prozent der Stimmen gewinnen. 1947 mußte die Tschechoslowakei die amerikanische Marshallplan-Hilfe auf Moskauer Anweisung hin ablehnen. Jetzt wachten Benesch und die nichtkommunistischen Parteien aus ihrem Traum von einer Zusammenarbeit mit den Kommunisten auf. Auch die Bevölkerung merkte am absinkenden Lebensstandard, wohin der Karren lief.

Die Unzufriedenheit wuchs. Aber es war zu spät. Die kommunistische Polizei und die «Arbeiter-Miliz» begannen mit dem Terror, der am 23. Februar 1948 mit dem Staatsstreich endete. Zwei Tage später wurden eine nur aus Kommunisten bestehende Regierung gebildet und die Demokratie beseitigt. Benesch hatte kapituliert. Er fürchtete den Bürgerkrieg und die an den Grenzen stehende Sowjetarmee.

Heute gehört die Tschechoslowakei neben der Ostzone Deutschlands und Albanien zu den «stalinistischen» Satelliten. Die Bevölkerung besitzt den höchsten Lebensstandard unter den Satellitenvölkern. Diese Tatsache und die Enttäuschung über das Verhalten des Westens 1938 mögen die Gründe für die Entwicklung zum sowjetischen Mustersatelliten sein. Die Unruhen, die im Jahre 1956 besonders an den Hochschulen zutage traten, sprechen aber dafür, daß sich besonders die Jugend nach einem freieren Leben sehnt. Vorläufig paßt sich die Bevölkerung an und versucht das Leben zu genießen.

Beim Staatsstreich verhielt sich die Armee neutral. Einerseits versicherte die Armeeführung dem Staatspräsidenten Benesch die Treue, andererseits wies sie aber auf ihre Bündnispflicht gegenüber der Sowjetunion hin. Den Kern der Armee bildeten Einheiten, die in der Zeit von 1943 bis 1945 in der Sowjetunion aufgestellt und ausgebildet worden waren. Bei Kriegsende hatten diese Einheiten immerhin die Stärke eines Armeekorps.

Die «Svoboda-Armee», wie sie nach ihrem tschechischen Kommandeur genannt wurde, hatte ihren festen Platz in den Bolschewisierungsplänen der Sowjets für die Tschechoslowakei. Sie wurde deshalb wenig bei Kampfhandlungen eingesetzt. General Svoboda übernahm 1945 nach dem Einmarsch der Roten Armee das Verteidigungsministerium. So stand die tschechische Volksarmee von Anfang an nur unter kommunistischem Einfluß.

Trotzdem gab es Widerstände gegen die Sowjetisierung. Die meisten Offiziere waren aus Opportunismus in Rußland Kommunisten geworden. In die Heimat zurückgekehrt, sträubten sie sich dann sowohl als militärische Fachleute wie auch als nationalbewußte Tschechen gegen die Bevormundung der Sowjets und die ideologische Erziehung in der Armee.

Die unentschiedene Haltung der Armee während des Staatsstreichs war daher für die kommunistische Führung ein willkommener Anlaß zu einer großen Säuberungsaktion. In Prozessen wurden viele Offiziere zu hohen Freiheitsstrafen oder zum Tode verurteilt, darunter allein 25 Generale. 1950 mußte der Verteidigungsminister Svoboda gehen. Sein Nachfolger, der radikale Kommunist Cepicka, führte die Säuberung des Offizierskorps zu Ende. Militärische Qualifikation zählte bei der Neubesetzung der Offiziersstellen wenig, sondern in erster Linie die ideologische Zuverlässigkeit. Aber auch Cepicka wurde 1956 aller seiner Ämter enthoben. Sein Nachfolger Lomsky bremste die äußerliche Sowjetisierung etwas. Die Soldaten erhielten an Stelle der sowjetischen Uniform eine Uniform mit nationalem Schnitt. Die vor 1938 gebräuchlichen nationalen Dienstgradbezeichnungen wurden wieder eingeführt. Auch die Politische Ausbildung schränkte Lomsky zugunsten der Waffenausbildung ein – alles taktische Maßnahmen, die nichts an der großen Linie und dem Einfluß der Sowjets und der Partei auf die Armee änderten.

Die heute 195 000 Mann starken tschechoslowakischen Streitkräfte sind die bestausgerüsteten der Satelliten. Die Willigkeit und der Gehorsam der Tschechen dürften weitgehend auf Anpassung und Opportunismus gegründet sein. Beides dürfte in Krisenzeiten dazu führen, daß sie sich den Stärkeren und Erfolgreicheren zuneigen werden. Ein weiteres Element der Unsicherheit sind die slowakischen Einheiten mit dem traditionellen Haß der slowakischen Soldaten auf den Kommunismus und den tschechischen Volksteil.

### Die «Deutsche Demokratische Republik» (Ostdeutschland)

und ihre Entwicklung von 1945 bis heute zeigt, daß die Bevölkerung, mit Ausnahme der Funktionärsclique, nichts sehnlicher wünscht als ein Leben in Freiheit – ohne Kommunismus und ohne «sowjetische Freundschaft». Die drei Millionen Flüchtlinge seit 1945 sprechen eine deutliche Sprache. Die Mannschaftsstärke der Streitkräfte Ostdeutschlands hat im letzten halben Jahr 200 000 Mann überschritten. Der Aufbau begann 1948 auf sowjetischen Befehl und unter sowjetischer Leitung. Offiziere der alten Wehrmacht wurden von den Kommunisten anfangs als militärische Fachleute eingestellt. Sie stammten meist aus Kreisen, die sich während ihrer russischen Kriegsgefangenschaft in Antifa-Lagern oder im «Bund deutscher Offiziere» zum Kommunismus bekannt hatten. Bis auf wenige Ausnahmen wurden sie im Laufe der letzten Jahre wieder entlassen, nachdem man sie nicht mehr benötigte.

Das höhere Offizierskorps besteht heute größtenteils aus Altkommunisten, auf der mittleren und unteren Ebene aus jungen, kommunistisch erzogenen Offizieren. Das Offizierskorps kann im allgemeinen als im kommunistischen Sinne zuverlässig, sei es aus Opportunismus oder Überzeugung, die Unteroffiziere und Mannschaften dagegen als weitgehend indifferent und ablehnend gegenüber dem Regime angesehen werden. 400 000 Mann Sowjettruppen, das heißt 20 Divisionen, stehen in der DDR. Sie stehen auch dort, um das Volk niederzuhalten.

### Die Sowjetunion

mit ihren Streitkräften von 3 600 000 Soldaten ist das beherrschende Rückgrat des Warschauer Paktes. Partei und Armee dieses ohne Zweifel mächtigen Staates halten die Satelliten und ihre Armeen in Abhängigkeit. Die Völker aller Satellitenstaaten würden bei freier Entscheidungsmöglichkeit sofort dieses sowjetkommunistische Joch abwerfen. In einem Krieg bedeuten die Satelliten und ihre Armeen für die Sowjetunion einen Unsicherheitsfaktor, der ihre Entscheidungsfreiheit einengt.

### Die Stärke der Armeen des Warschauer Paktes

#### Streitkräfte des Warschauer Paktes ohne die UdSSR Gesamtstreitkräfte 1 118 000 Mann

Heer	930 000 =	65 Divisionen	12 000 Panzer
Marine	53 000		400 Schiffe
Luftwaffe	135 000		3 170 Einsatzflugzeuge

Außerdem verfügen die Warschauer Paktstaaten über 280 000 Mann Sicherungstruppen (Grenz- und Bereitschaftspolizei)

#### Streitkräfte der einzelnen Satellitenstaaten

##### Albanien (1,5 Millionen Einwohner)

##### Eigene Gesamtstreitkräfte 23 000 Mann

Heer	6 Brigaden	250 Panzer
Marine		17 Schiffe
Luftwaffe		50 Einsatzflugzeuge

Außerdem verfügt Albanien über 7000 Mann Sicherungstruppen



32



33



34



35



36



37

**32** Vorbeimarsch von schweren russischen Stalin-Panzern anlässlich einer Parade zum Jahrestag der bulgarischen Revolution in Sofia. (Ringier-Bilderdienst AG)

**33** April 1962. Ausschnitt aus den Manövern in der ungarischen Tiefebene, an denen Truppen aus der Sowjetunion, Ungarn und Rumänien teilnahmen. (Ringier-Bilderdienst AG)

**34** Schießausbildung von Mädchen und Burschen in der ungarischen Armee. (Ringier-Bilderdienst AG)

**35** «Begeistert jubelnd begrüßten die Zuschauer das eindrucksvoll lebende Bild, das die Befreiung der Tschechoslowakischen Republik im Jahre 1945 symbolisierte», schrieb die tschechische

Presseagentur zu diesem Bild von einem Armeesportfest in Prag. (Ringier-Bilderdienst AG)

**36** Ausschnitt von einem Armeesportfest in Prag. Volkstanzvorführung der tschechischen Armee, der als Massenübung Drill- und Waffenvorfürungen vorausgingen. (Ringier-Bilderdienst AG)

**37** Zu diesem Bild schrieb die tschechische Presseagentur: «Die tschechoslowakischen Kinder bewundern und lieben die Angehörigen der tschechoslowakischen Volksarmee, weil sie ihre sonnige Kindheit überwachen. Besonders eindrucksvoll war das gemeinsame Auftreten der Soldaten und der Kinder.» (Ringier-Bilderdienst AG)

**Bulgarien** (7,8 Millionen Einwohner)

**Eigene Gesamtstreitkräfte 165 000 Mann**

**Heer 12 Divisionen** 2 000 Panzer  
(2 PzDiv, 10 MotSchztDiv)

**Marine** 34 Schiffe  
**Luftwaffe** 350 Einsatzflugzeuge

Außerdem verfügt Bulgarien über 20 000 Mann Sicherungstruppen

**Ungarn** (10 Millionen Einwohner)

**Eigene Gesamtstreitkräfte 95 000 Mann**

**Heer 6 Divisionen** (6 MotSchztDiv) 400 Panzer  
dazu 4 Divisionen der UdSSR

**Luftwaffe** 100 Flugzeuge  
dazu 300 Einsatzflugzeuge der SU

Außerdem verfügt Ungarn über 35 000 Mann Sicherungstruppen

**Polen** (29,5 Millionen Einwohner)

**Eigene Gesamtstreitkräfte 235 000 Mann**

dazu 2 Divisionen der UdSSR (1 PzDiv, 1 MotSchztDiv)

**Heer 14 Divisionen** 2 750 Panzer  
**Marine** 138 Schiffe  
**Luftwaffe** 1 150 Einsatzflugzeuge  
dazu 400 Einsatzflugzeuge der UdSSR

Außerdem verfügt Polen über 52 000 Mann Sicherungstruppen

**Rumänien** (18,2 Millionen Einwohner)

**Eigene Gesamtstreitkräfte 205 000 Mann**

**Heer 13 Divisionen** 1 500 Panzer  
(1 PzDiv, 12 MotSchztDiv)

**Marine** 30 Schiffe  
**Luftwaffe** 300 Einsatzflugzeuge

Außerdem verfügt Rumänien über 45 000 Mann Sicherungstruppen

**Tschechoslowakei** (13,6 Millionen Einwohner)

**Eigene Gesamtstreitkräfte 195 000 Mann**

**Heer 14 Divisionen** 3 400 Panzer  
(2 PzDiv, 12 MotSchztDiv)

**Luftwaffe** 850 Einsatzflugzeuge

Außerdem verfügt die Tschechoslowakei über 42 000 Mann Sicherungstruppen

**Sowjetische Besatzungszone («DDR»)** 16,2 Millionen Einw.)

**Eigene Gesamtstreitkräfte 200 000 Mann**

Streitkräfte der UdSSR 400 000 Mann

**Heer 6 Divisionen** (voll ausgefüllt) 1 700 Panzer  
und Sondergrenztruppen der  
NVA (2 PzDiv, 4 MotSchztDiv)  
dazu 20 Div. der UdSSR  
(10 MotSchztDiv) 7 500 Panzer

**Marine** 173 Schiffe  
**Luftwaffe** 370 Einsatzflugzeuge  
dazu 900 Einsatzflugzeuge der UdSSR

Außerdem verfügt die «DDR» über 30 000 Mann Bereitschaftspolizei als Sicherungstruppe

**Sowjetische Streitkräfte insgesamt: 3 600 000 Mann**

**Heer 2 200 000** = 125 bis 130 Divisionen (davon 100 Div. im europäischen Bereich) 45 000 Panzer in den Verbänden

**Marine 720 000** 2 325 Schiffe  
**Luftwaffe 650 000** 15 000 Einsatzflugzeuge  
80 Interkontinentalraketen  
200 Mittelstreckenraketen

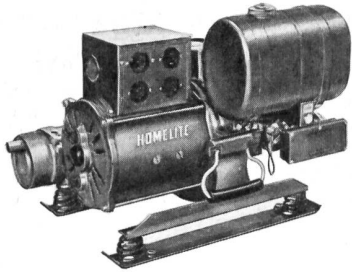
Außerdem verfügt die UdSSR über 350 000 Mann Sicherungstruppen

## Die NATO und der Warschauer Pakt in einigen Zahlen

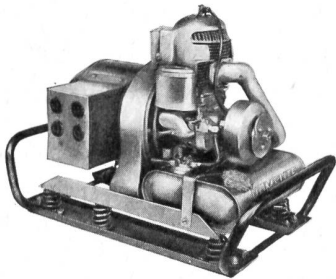
(Angaben nach den Auskünften der Botschaften bzw. dem «Taschenbuch für Wehrfragen 1960/61» und dem Ullstein-Handbuch 1960)

Staat	Einwohner in 1000	Erdölproduktion in 1000 t	Kohleproduktion Stein- und Braunkohle in 1000 t	Rohstahlproduktion in 1000 t	Getreideernte in 1000 t	Friedensstärken ohne Heimwehren oder Reserven			Anteil am NATO-Budget in %
						Heer	Luftwaffe	Marine	
Belgien	9030	—	27062	6007	7929	128000	21000	4000	4,24
Canada	17678	22579	10590	3942	22520	48000	52000	20000	5,15
Dänemark	4500	—	1600	255	2959	17000	3000	3500	2,87
Deutschland (BR)	53000	4500	227895	22785	15508	186500	69000	25000	20,00
Frankreich	45355	4000	60040	15220	17996	690000	145000	71000	12,00
Griechenland	8300	—	800	—	1395	105000	18000	14000	0,67
Großbritannien	50225	710	219252	19880	7731	323000	184000	105000	10,50
Island	180	—	—	—	—	—	—	—	—
Italien	48500	1534	1540	—	15085	280000	500000	42000	5,97
Luxemburg	313	—	—	4	7	1600	—	—	0,17
Niederlande	11000	1773	12200	1670	1782	95000	20000	23000	3,83
Norwegen	3500	—	288	259	429	22000	6000	5000	2,37
Portugal	8441	—	—	200	o. A.	44000	4000	8000	0,28
Türkei	25000	320	9000	—	13960	380000	30000	22000	1,10
USA	182174	341000	386800	84800	170160	862000	840000	626000	30,85
<b>NATO gesamt</b>	<b>467196</b>	<b>376416</b>	<b>957067</b>	<b>155022</b>	<b>277524</b>	<b>3182000</b>	<b>1442000</b>	<b>968500</b>	<b>100,00</b>
<b>UdSSR</b>	<b>209000</b>	<b>113000</b>	<b>496800</b>	<b>54900</b>	<b>113500</b>	<b>2300000</b>	<b>800000</b>	<b>800000</b>	<b>—</b>
<b>DDR</b>	<b>17400</b>	<b>—</b>	<b>218000</b>	<b>3100</b>	<b>5400</b>	<b>100000</b>	<b>13000</b>	<b>10000</b>	<b>—</b>
<b>übrige Warschaupakt-Staaten</b>	<b>79100</b>	<b>12960</b>	<b>214200</b>	<b>13050</b>	<b>34875</b>	<b>1252000</b>	<b>60000</b>	<b>25000</b>	<b>—</b>
<b>Warschauer Pakt</b>	<b>305500</b>	<b>125960</b>	<b>929000</b>	<b>71050</b>	<b>153775</b>	<b>3652000</b>	<b>873000</b>	<b>835000</b>	<b>—</b>

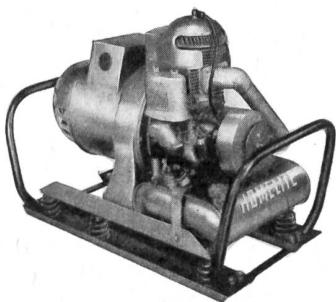
TRAGBARE  
**Notstrom-Gruppen**



**HOMELITE**



**HOMELITE**



mit Leistungen von 500 bis 5000 Watt  
Wechsel-od. Gleichstrom

**Auch bei der Schweizer Armee  
bestens bewährt**



**PANELECTRA, AG**

Dreikönigstraße 35, Zürich 2  
Tel. 051.25 79 48



**Charakter**

**Typen**  
rauchen  
die  
Zigarre  
mit  
**Charakter**

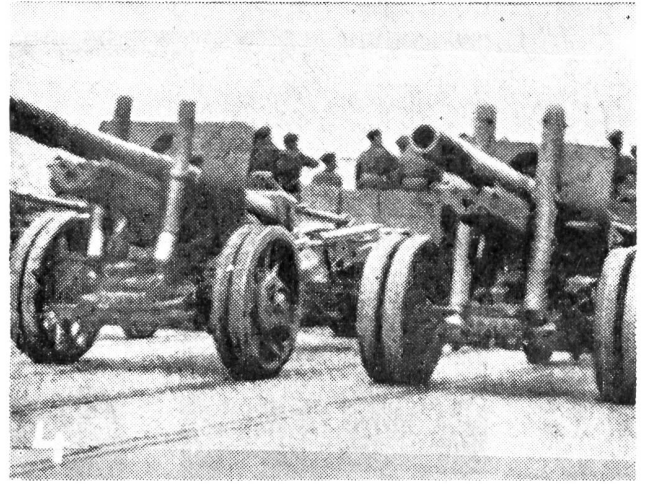
**Blauband**

Sie ist leichter  
als manche glauben!

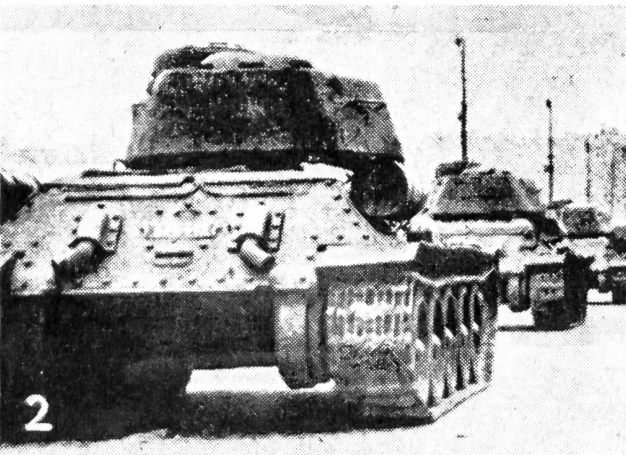




Aufmarsch einer Infanteriedivision der Armee der Tschechoslowakei in Bratislava.  
(Archivbild S)



Skoda-Geschütze der tschechoslowakischen Armee auf dem Marsch.  
(Archivbild S)



Panzerformation der tschechoslowakischen Armee.  
(Archivbild S)



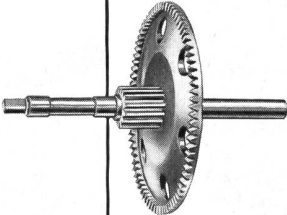
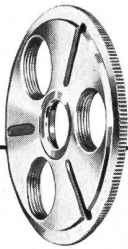
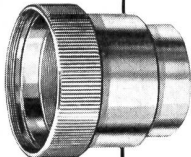
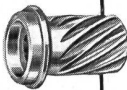


Geländeübung einer Offiziersschule der tschechoslowakischen Armee.  
(Archivbild S)

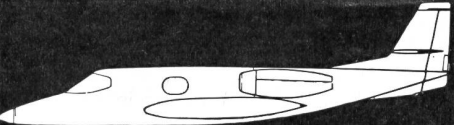
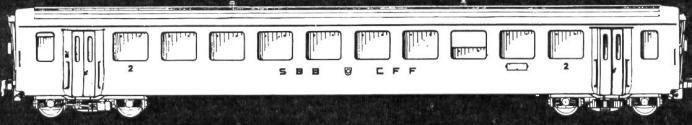
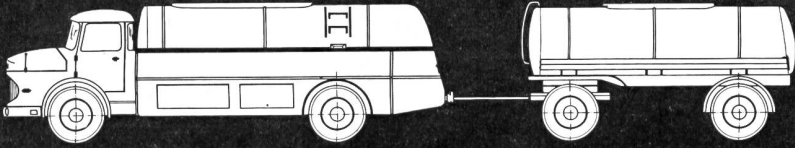
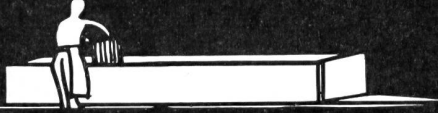
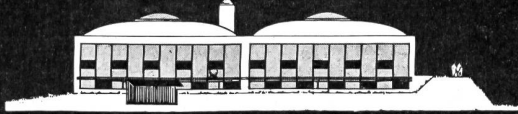


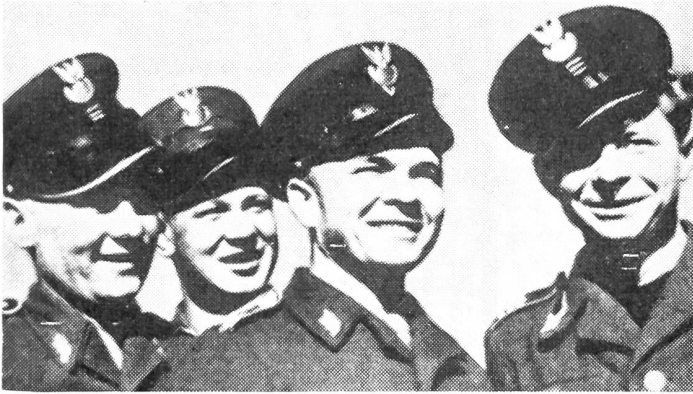
Infanteristen der tschechoslowakischen Armee im Manöver.  
(Archivbild S)



Der tschechische Armeegeneral Dr. Alexej Cepicka, der trotz glänzenden Orden und Uniform nie Offizier war.  
(Archivbild S)

<p><b>BURRI</b></p>		
		
<p>Décolletages et pièces à façon Tous métaux <math>\varnothing</math> 3-80 mm</p>	<p><b>Spécialiste de la pièce à façon</b></p>	
<p><b>BURRI SA MOUTIER SUISSE</b></p>		

	<p><b>FFA</b></p> <p><b>Flugzeugbau</b></p>
	<p><b>Waggonbau</b></p>
	<p><b>Behälterbau</b></p>
	<p><b>Oberflächenveredlung von Leichtmetallen</b></p>
	<p><b>Kunststoffabteilung Wasi-Lichtplatten</b></p>
<p><b>Flug- und Fahrzeugwerke AG    Altenrhein SG    Telephon 071 40141</b></p>	



In der polnischen Volksarmee wird die Tradition in der Beibehaltung des Schnittes der Uniform mit der typischen Mütze besonders gepflegt. Nicht Sichel und Hammer, sondern der polnische Adler prägt die Abzeichen und Fahnen der Armee. (Archivbild S)



Soldaten der polnischen Volksarmee. (Archivbild S)



Infanterist der rumänischen Volksarmee. (Archivbild S)



In der rumänischen Infanterie wird besonderer Wert auf Tarnung und Ausbildung im Gebirge und in den weglosen Waldgebieten gelegt. (Archivbild S)

## Edouard Dubied & Cie. AG.

### Neuchâtel

Aelteste Fahrrad-  
und Autobestandteile-Fabrik



**Marken:** Edco und Presta

**Spezialität:** Pnendruckprüfer für Motorrad,  
Scooter und Auto

Bei härtester Beanspruchung  
bewährt . . .



*edouard dubied*

# HERMES

5 verschiedene Modelle. Jedes eine Meisterleistung seiner Preisklasse

ab Fr. 265.—

**HERMAG**

Hermes-Schreibmaschinen AG, Waisenhausstr. 2, Zürich 1  
Generalvertretung für die deutschsprachige Schweiz  
Vertreter in allen Kantonen

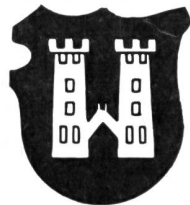
## Ein Eckpfeiler der schweiz. Exportindustrie

# **BÜHLER**

Gebrüder Bühler, Maschinenfabriken, Uzwil / Schweiz

Wir beschäftigen über 4000 Personen, und unsere Auslandsorganisation umspannt die ganze Erde.

Unser Lieferprogramm umfaßt gegen 800 verschiedene Spezialmaschinen folgender Branchen: Mehlmüllerei, Futtermüllerei, Brauerei, Oel-, Teigwaren-, Schokolade- und Farben-Industrie, ferner Silo- und Speicherbau, Bau von Druckgußmaschinen und Maschinen für die Plasticverarbeitung, pneumatische und mechanische Transportanlagen, Anlagen für Kehrrichtvermahlung und Chemie-Verfahrenstechnik  
Eigenes Spritzgußwerk in St. Gallen-Winkeln, Kundenguß



# Weissenburger

Mineral- und Tafelwasser

Die Quelle mit der größten Auswahl, ———  
und immer einen Schritt voraus!

## Einladung an die Herren Genossenschaftler zur ordentlichen Generalversammlung

Samstag, den 8. Dezember 1962, 15 Uhr  
im Rest. «Edoardo», Bahnhofplatz 14, Zürich

Traktanden:

1. Protokoll der ordentlichen Generalversammlung vom 16. Dezember 1961.
2. Bericht über das Geschäftsjahr 1961/62.
3. Bericht der Kontrollstelle und Abnahme der Jahresrechnung 1961/62.
4. Déchargeerteilung an die Verwaltung.
5. Budget für das Geschäftsjahr 1962/63.
6. Wahlen.
7. Allfälliges.

Die Jahresrechnung liegt für die Genossenschaftler vom 27. November bis 8. Dezember 1962 am Geschäftssitz der Genossenschaft, Quellenstraße 16, Zürich 5, zur Einsicht auf. Die Anteilscheine gelten als Zutrittsausweise und sind zur Generalversammlung mitzubringen.

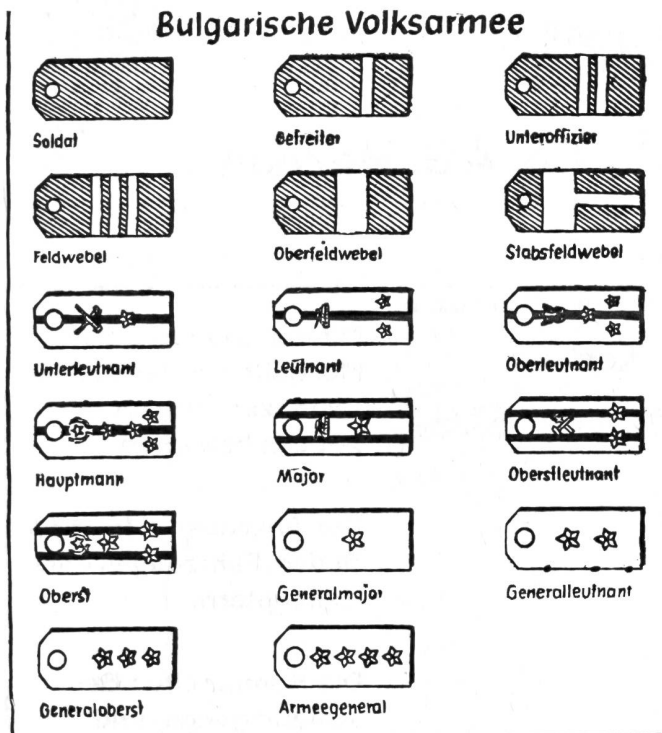
Namens des Vorstandes der Verlagsgenossenschaft  
«Schweizer Soldat»

Der Präsident:  
Oberst W. Sebes

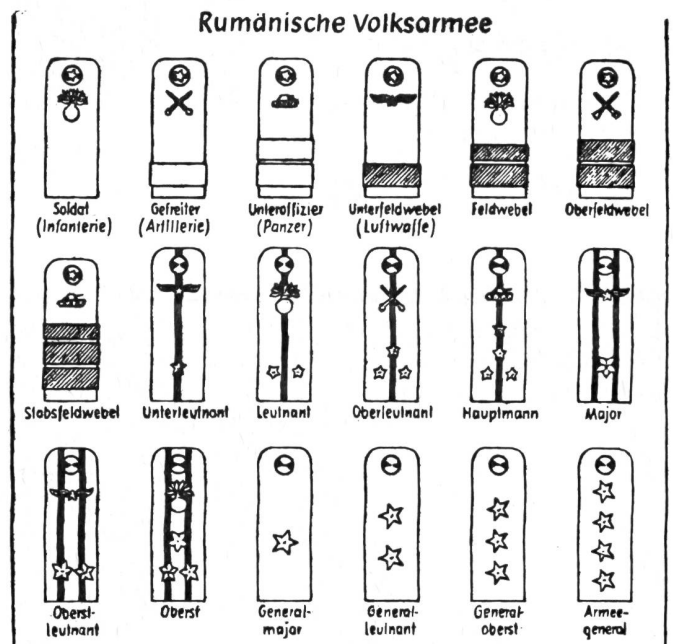
Der Aktuar:  
Major H. Kupfer

### Dienstgradabzeichen einzelner Staaten des Warschauer Paktes

#### Bulgarische Volksarmee



#### Rumänische Volksarmee



#### Volksrepublik Polen (Land- und Luftstreitkräfte)

