

**Zeitschrift:** Schweizer Soldat : Monatszeitschrift für Armee und Kader mit FHD-Zeitung  
**Herausgeber:** Verlagsgenossenschaft Schweizer Soldat  
**Band:** 39 (1963-1964)  
**Heft:** 2  
  
**Rubrik:** Termine

### **Nutzungsbedingungen**

Die ETH-Bibliothek ist die Anbieterin der digitalisierten Zeitschriften. Sie besitzt keine Urheberrechte an den Zeitschriften und ist nicht verantwortlich für deren Inhalte. Die Rechte liegen in der Regel bei den Herausgebern beziehungsweise den externen Rechteinhabern. [Siehe Rechtliche Hinweise.](#)

### **Conditions d'utilisation**

L'ETH Library est le fournisseur des revues numérisées. Elle ne détient aucun droit d'auteur sur les revues et n'est pas responsable de leur contenu. En règle générale, les droits sont détenus par les éditeurs ou les détenteurs de droits externes. [Voir Informations légales.](#)

### **Terms of use**

The ETH Library is the provider of the digitised journals. It does not own any copyrights to the journals and is not responsible for their content. The rights usually lie with the publishers or the external rights holders. [See Legal notice.](#)

**Download PDF:** 15.03.2025

**ETH-Bibliothek Zürich, E-Periodica, <https://www.e-periodica.ch>**

ungewöhnliche Vielfalt der Vegetations- und Landschaftstypen im Prättigau begünstigen eine reiche Tierwelt.

Endlich darf das Tal als eigentliches Familien-Wanderland bezeichnet werden. Das Buch nennt ausführlich zahlreiche Routen und beschreibt die durchwanderte Gegend. Im Kapitel «Kletterwände im Rätikon» weist der Verfasser auf lohnende Bergfahrten mittleren und schwereren Grades hin und schließt im «Winter im Prättigau» mit einem Loblied auf Parsenn, die Fideriser Heuberge, Mattlishorn, Glatwang und zahlreiche andere Skifahrerziele. Do.

#### Bedrohte Heimat

Als Nummer 114 der angesehenen Schweizer Heimatbücher ist im Verlag Paul Haupt in Bern eine knapp gefaßte, reich illustrierte Geschichte der Schweiz im Zweiten Weltkrieg, «Bedrohte Heimat», erschienen (Fr. 5.—). Drei ganz verschiedenen Lebens- und Berufskreisen entstammende Vertreter der beim Herannahen der Katastrophe zur Generation der Dreißigjährigen gehörende Verfasser, ein politischer Zeitungsmann, ein Berufs-offizier und ein Gewerkschaftssekretär, haben es unternommen, jene Jahre der Bedrohung, aber auch des Zusammenschlusses, der Abwehrebereitschaft, der Notgemeinschaft auf Grund sorgfältiger Aktenstudien und eigener Erfahrungen nachzuzeichnen. Hermann Böschenstein hat die politische und die Geschichte der Kriegswirtschaft verfaßt sowie einen Hinweis auf die heute erschlossenen Quellen, Alfred Ernst, Oberstdivisionär und Dozent für Kriegswissenschaft an den Universitäten Bern und Basel, «Die Armee im Aktivdienst 1939–45», und Großrat Ernst Bircher in Bern die «Geistige Landesverteidigung in kritischer Zeit» sowie die Sozialpolitik des Bundes. 38 Textseiten und 32 Bildtafeln beschreiben und illustrieren die wichtigsten Geschehnisse, Mobilmachung, Rütli-Rapport des Generals, Flüchtlingsehend und Internierte, Bombardierungen schweizerischer Ortschaften, das Volk in Waffen. Im Rückblick mag den Zeitgenossen jener spannungsvollen Jahre die innere Geschlossenheit des Volkes und der Behörden ein unvergeßliches Erlebnis sein. Die Verfasser verschweigen indessen mancherlei Schwächen, begangene Fehler, Zeichen von Feigheit und Furcht, Verrat und Verzagtheit nicht und berichten auf Grund zuverlässiger Feststellungen nicht nur über die Einigkeit des Schweizervolkes, sondern auch über Anpasserei, Schwarzhandel, kleinliche Flüchtlingspolitik, im militärischen Bereich über unzulängliche Vorbereitungen, in der geistigen Landesverteidigung über die Umtriebe der Fronten und Bünde. V.

\*

Major Rudolf Riemer

#### 1 x 1 der Taktik

Verlagsgesellschaft «Die Reserve»,  
Monschau/Bonn 1963

Dieses Handbuch der Taktik ist als Lehrmittel für die Offiziersanwärter der Bundeswehr geschrieben und setzt sich zum Ziel, dem angehenden Offizier in leicht verständlicher Form das notwendige taktische Wissen zu vermitteln. Die Stärke der Darstellung liegt darin, daß sie klare Begriffe schafft und die Grundlagen jeder taktischen Tätigkeit sauber umreißt. Illustriert mit zahlreichen Skizzen, die als vorzüglich bezeichnet werden dürfen, vermittelt das Buch das für jeden Offizier unerläßliche taktische Grundwissen, wenn es auch weder vom Studium der Fach-

reglemente und der taktischen Vorschriften, noch von der persönlichen Weiterarbeit anhand des praktischen Beispiels zu befreien vermag. Die Darstellung, die auch dem schweizerischen Leser viel Wertvolles bietet, befaßt sich mit der untern Führung bis und mit der Stufe Bataillon und schließt auch die Fragen der Versorgung auf dem Gefechtsfeld ein. Die Gefahr der Simplifizierung, die jeder Beschränkung des Stoffs auf das Wesentliche droht, ist der Verfasser geschickt aus dem Weg gegangen; er hat es verstanden, überall die tragenden Prinzipien klar herauszuarbeiten, ohne dabei zu übersehen, daß die Anwendung taktischer Prinzipien letzten Endes nicht eine Wissenschaft, sondern eine Kunst ist. Kurz

## Termine

### September

28./29. Chur-St. Luziensteig;  
2. Bündner Zweitagemarsch

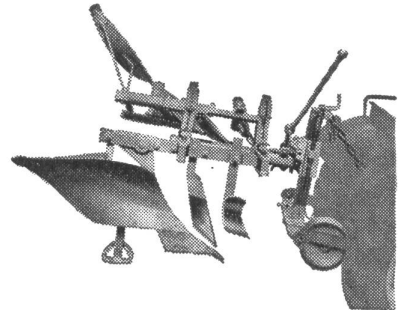
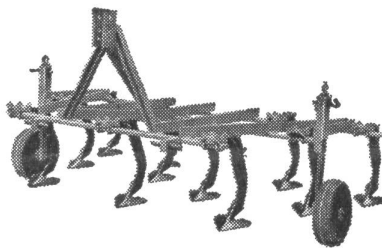
### Oktober

13. Wil:  
7. Wiler OL des UOV Wil  
Arbon:  
Kantonaler Patrouillenlauf des  
Kantonalverbandes Thurg. Unter-  
offiziersvereine  
Aldorf:  
19. Aldorfer Militärwettmarsch

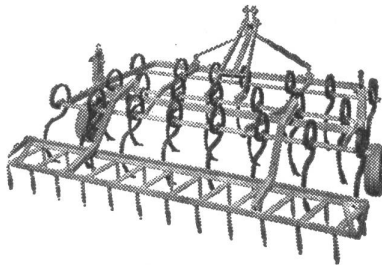


## Bewährte Geräte für den Ackerbau

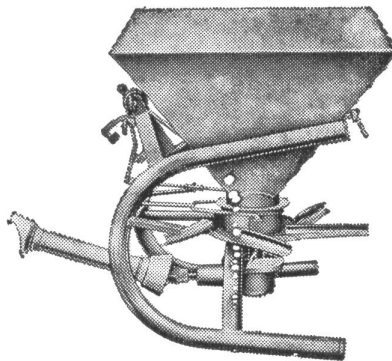
### Winkeldrehpflug WD 60



### Anbaukultivator



### Kulturegge



### Rotast Schleuder- Düngerstreuer «System Leiy»

Wir liefern auch Selbsthalterpflüge, Kartoffelpflüge, Pferdehacken

GEBRÜDER OTT AG MASCHINENFABRIK WORB