

Zeitschrift: Schweizer Soldat : Monatszeitschrift für Armee und Kader mit FHD-Zeitung
Herausgeber: Verlagsgenossenschaft Schweizer Soldat
Band: 51 (1976)
Heft: 3

Rubrik: Aus der Luft gegriffen

Nutzungsbedingungen

Die ETH-Bibliothek ist die Anbieterin der digitalisierten Zeitschriften. Sie besitzt keine Urheberrechte an den Zeitschriften und ist nicht verantwortlich für deren Inhalte. Die Rechte liegen in der Regel bei den Herausgebern beziehungsweise den externen Rechteinhabern. [Siehe Rechtliche Hinweise.](#)

Conditions d'utilisation

L'ETH Library est le fournisseur des revues numérisées. Elle ne détient aucun droit d'auteur sur les revues et n'est pas responsable de leur contenu. En règle générale, les droits sont détenus par les éditeurs ou les détenteurs de droits externes. [Voir Informations légales.](#)

Terms of use

The ETH Library is the provider of the digitised journals. It does not own any copyrights to the journals and is not responsible for their content. The rights usually lie with the publishers or the external rights holders. [See Legal notice.](#)

Download PDF: 01.04.2025

ETH-Bibliothek Zürich, E-Periodica, <https://www.e-periodica.ch>

über das vergangene Jahr. Wohl kaum eines der 88 bisherigen UOV-Jahre brachte soviele Ehrungen wie gerade das SUT-Jahr 1975. Neben der Vorbereitung für die SUT fanden aber auch andere Anlässe statt: das traditionelle Sempacher Schiessen, die gutbesuchte Herbstolympiade, 81 Stunden Wache für Spiel ohne Grenzen in Engelberg, der erfolgreiche Lottomatch und der St.-Nikolaus-Abend. Zu einer Bilanz über die SUT gab Präsident Josef ab Egg das Wort dem frischgebackenen Obwaldner Instruktionsoffizier und Übungsleiter Hptm Robi Halter.

UOV Obwalden: Grösste Sektion an SUT

«Das Jahr 1975 stand zweifelsohne im Zeichen der SUT in Brugg, die den Höhepunkt der ausserdienstlichen Tätigkeit der letzten Jahre darstellten», erklärte der Übungsleiter. 650 Funktionäre, 3000 Wettkämpfer und 105 Sektionen sowie ausländische Delegationen hätten daran teilgenommen. Mit 130 Mitgliedern habe sich der UOV Obwalden an den SUT beteiligt und sei damit mit Abstand die grösste Sektion gewesen. In zehn Trainingsanlässen habe man sich in rund 4000 Trainingsstunden darauf vorbereitet. Immerhin, die Vorbereitungen haben sich gelohnt: Ein guter vierter Rang in der Sektionsrangliste von 100 Sektionen, 170 Auszeichnungen, die auf der Waage das Gewicht von neun Kilogramm ausmachen, und zahlreiche ausgezeichnete Resultate in den freien Wettkämpfen bedeuten einen sehr beachtlichen Erfolg.

Zentralschweizerische Unteroffizierstage 1977 in Sarnen

Mit einem Zuwachs um 49 Mitglieder hat der UOV Obwalden einen neuen Rekord erreicht; erstmals in der Vereinsgeschichte haben auch zwei FHD um Aufnahme ersucht. Der UOV Obwalden zählt nun 355 Mitglieder. Hugo Herzog erläuterte das Tätigkeitsprogramm 1976 und bedauerte dabei, dass im kommenden Vereinsjahr keine grösseren Wettkämpfe stattfinden. Immerhin sind über 15 Anlässe, worunter auch eine Felddienstübung mit einem österreichischen Verband, angesetzt.

Anne Wigger wurde zur neuen zweiten Sekretärin des UOV Obwalden gewählt. Zwei «alte Kämpfer» durften als Veteranen eine Glasscheibe entgegennehmen: Wm Karl Kuster und Wm Paul Imfeld. Zu Ehrenmitgliedern ernannte die Versammlung Wm Ueli Vogt und Wm Franz Fallegger. Eine ganz besondere Ehre wurde Obwaldens Landschreiber, Obi Urs Wallimann, zuteil. Er wurde als aktivster und erfolgreichster Wehrmann für seine ausserdienstliche Tätigkeit im Jahre 1975 mit dem begehrten Wanderpreis ausgezeichnet. Im weitem hatte die GV über ein sehr wichtiges Vorhaben zu befinden. Einstimmig begrüsst man den Vorschlag des Vorstandes, die Zentralschweizerischen Unteroffizierstage 1977 in Obwalden durchzuführen. Man erwartet zu diesem Anlass 800 Wettkämpfer und rund 1000 Schützen. 200 Funktionäre werden notwendig sein. Abschliessend ergriffen Landammann Hermann Wallimann und Kreiskommandant Peter Jung das Wort. Beide dankten dem UOV Obwalden für seine Arbeit und für das günstige Bild, das er von der Wehrbereitschaft der Obwaldner zu vermitteln verstehe. roc.

Aus der Luft gegriffen

Amerikanischen Geheimdienstberichten zufolge stehen in der Sowjetunion bereits 50 strategische Überschall-Schwenkflügelbomber TU-26 (?) im Truppendienst. Der von zwei modifizierten Mantelstromturbinen des Typs Kusnezow NK-144 von je 15 000 kp Standschub ohne und 21 000 kp mit Nachbrenner angetriebene neue Bomber trägt die NATO-Codebezeichnung «Backfire» und erreicht auf Meereshöhe eine Marschgeschwindigkeit von Mach 0,65 und eine Höchstgeschwindigkeit von Mach 0,9. Die entsprechenden Werte für eine Flughöhe von 11 000 m liegen bei Mach 0,82 bzw. Mach 2,0. Der Backfire, der unbegreiflicherweise nicht unter die Bestimmungen des SALT-Abkommens fällt, offeriert der sowjetischen Fernluftwaffe ein beachtliches offensives Potential mit dem sämtliche wichtigen Ziele in Westeuropa mit einem Tief-Tief-Tief Angriffsprofil bekämpft werden können. Selbst die USA liegen im Einsatzbereich des Backfires, der für Langstreckeneinsätze mit einer Luftbetankungs-ausrüstung versehen ist. Während die defensive Bewaffnung eine 37 mm Maschinenkanone im Heck und eine aktiv und passiv arbeitende Eloka-Anlage umfasst, besteht die offensive Bestückung aus zwei Abstandsflugkörpern AS-6 an Unterflügelastträgern, nuklearen Abwurfaffen im Gewichte von maximal neun Tonnen oder bis zu fünfzehn 500 kg Bomben in zwei Waffenschächten im Rumpf. Der TU-26 Backfire dürfte überdies das erste sowjetische Kampfflugzeug sein, das der Besatzung bei Angriffen im Tiefflug einen systemgestützten Terrainfolgeflug ermöglicht. ka

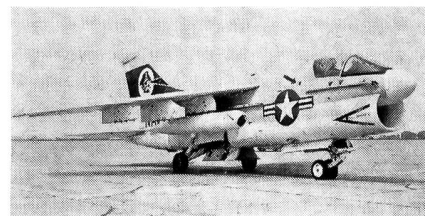


Wie aus hohen amerikanischen Luftwaffenkreisen verlautet, wird die erste mit dem Allwetter-Luftüberlegenheitsjäger F-15 Eagle ausgerüstete Staffel der USAFE voraussichtlich in den Niederlanden stationiert. Mit der Umrüstung bzw. Umschulung der entsprechenden Einheit, es soll sich dabei um die in Soesterberg liegende 32nd Tactical Fighter Squadron handeln, will man noch im laufenden Jahr beginnen. Obwohl der F-15 über ein äusserst leistungsfähiges Navigations- und Feuerleitsystem verfügt, beabsichtigen die amerikanischen Luftstreitkräfte den neuen Interceptor beim Einsatz in Europa zusammen mit dem Frühwarn- und Jägerleitflugzeug Boeing E-3A AWACS einzusetzen. Dies wird die Leistungsfähigkeit des mit einem Mehrbetriebsarten-Pulsdopplerradar AN/APQ-63 versehenen F-15 Eagle weiter verbessern. Eine typische Bewaffnung in der Luftkampfrolle umfasst neben der eingebauten 20 mm Kanone M61A1 mit 950 Schuss Munition je vier Jagdraketen der Muster AIM-9(L) Sidewinder und AIM-7F Sparrow. McDonnell-Douglas, der Hersteller des Eagles, begann mit der Ablieferung von F-15 Maschinen, die anstelle des blauen einen neuen grauen Sprenkel-Tarnanstrich (Bild) besitzen. Letzterer gewährleistet zusammen mit den beiden rauchfreien Pratt & Whitney Mantelstromturbinen einen optimalen Sichtschutz in allen Flughöhen. (ADLG 7/75) ka

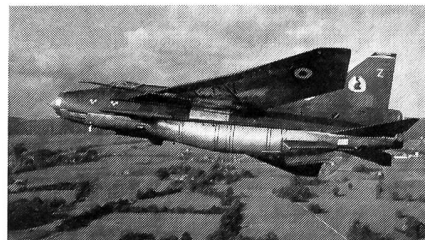
Bis zur Einführung des Panavia 200/MRCA ist die mit 72 Luftangriffsflugzeugen General Dynamics F-111E ausgerüstete 20th Tactical Fighter Wing der USAFE der einzige NATO-Verband, der in der Lage ist, unter Allwetterbedingungen Erdziele mit hoher Präzision und im ständigen Tiefflug zu bekämpfen. Dies bewiesen die auf dem britischen Luftstützpunkt Upper Heyford stationierten zwei-



strahligen Schwenkflügler bei zahlreichen NATO-Manövern eindrücklich. Ausgerüstet mit einem Navigations- und Angriffleitsystem, das u. a. ein Vorwärtssicht radar, ein Dopplernavigationsradar sowie eine Feinradarerfassung- und -störanlage umfasst, ist die F-111E fähig, Abriegelungs-, Counter-Air- und Luftnahunterstützungsmissionen im Gelände-folgeflug auszuführen. Dabei kann die Maschine dank einem verhältnismässig grossen Treibstoffvorrat in der kritischen Eindringphase noch auf einer Höhe von 60 m über Grund während längerer Zeit mit einer Geschwindigkeit von Mach 1 operieren. Der Aktionsradius bei einem Tief-Tief-Tief Flugprofil liegt je nach militärischer Zuladung zwischen 500 und 1000 km während die Eindringtiefe bei einem Hoch-Tief-Hoch Einsatz ungefähr doppelt so gross ist. Eine typische Kampfladung setzt sich aus einer 20 mm Maschinenkanone M61A1 mit 2000 Schuss Munition im Rumpfschacht und 24 Snakeye Tiefangriffsbomben an acht externen Aufhängepunkten zusammen. ka



Mit der Hilfe eines von der LTV Aerospace Corporation entwickelten TRAM (Target Recognition Attack Multisensor)-Behälters wird die Nachtkampftauglichkeit des A-7E Corsair II Waffensystems bedeutend verbessert. Die auf unserer Foto an der rumpfnahen Flügelstation einer A-7E Versuchsmaschine mitgeführte TRAM-Gondel entstand im Auftrage des Naval Air Systems Command und enthält eine FLIR-Hochleistungs-Vorwärtssichtinfrarotanlage, einen Laserzielmarkierer und -entfernungsmesser sowie einen Laserzielsucher. Die FLIR-Nachtsichtvorrichtung erzeugt aufgrund der Wärmestrahlung von Bodenelementen ein fernsehähnliches Bild des angeflogenen Geländes. Diese Aufnahme wird dem Piloten zusammen mit den üblichen HUD-Informationen auf einem «24 Stunden»-Blickfeldarstellungsgerät von Marconi-Elliott präsentiert. Die amerikanische Marine beabsichtigt sämtliche im Truppendienst befindlichen A-7E Corsair II Luftangriffsflugzeuge mit dem TRAM-Behältersystem auszurüsten. (ADLG 2/76) ka



Die rund 30 Lightning Mk.2A Abfangjäger der auf dem Flugstützpunkt Gütersloh stationierten 19. und 92. Staffel der RAF Germany sollen ab Herbst 76 durch F-4 Phantom Jabo abgelöst werden. Bis dahin allerdings obliegt den zweistrahligen Maschinen weiterhin die Überwachung des nördlichen Teils der von der Ostsee bis zur österreichischen Grenze reichenden «Air Defence Identification Zone». Dabei handelt es sich um einen rund 50 km breiten «sterilen Streifen», der 50 km vom «Eisernen Vorhang» entfernt liegt und in den kein Flugzeug einfliegen darf. Mit dieser Einrich-

zung will die NATO verhindern, dass Maschinen des WAPA unbemerkt in den Luftraum Zentral-europas eindringen können. Unter anderem mit den Lightnings des 150 km von der Zonengrenze entfernt liegenden RAF Flugplatzes Gütersloh werden sämtliche Apparate abgefangen, die irrtümlicherweise oder willentlich die «Air Defence Identification Zone» verletzen. Bewaffnet mit zwei 30 mm Aden Bordkanonen mit je 120 Schuss Munition und zwei infrarotgesteuerten Firestreak oder Red Top Jagdraketen ist dieses Waffensystem fähig, bei Tag und Nacht gegnerische Maschinen abzufangen und erfolgreich zu bekämpfen. In Gütersloh stehen rund um die Uhr zwei Lightnings vollbetankt und bewaffnet mit ihren Piloten im Cockpit bereit, um im Ernstfalle sofort eingreifen zu können. Unsere Foto zeigt einen mit dem neuen britischen Sichtschutzanstrich versehenen Lightning der 92. Staffel der RAF Germany bei einem Identifikationsflug irgendwo über der BRD. ka



Auf einem noch verkehrsfreien Stück Autobahn irgendwo in Frankreich fanden unlängst umfangreiche Einsatzversuche mit dem Mehrzwecktrainer und leichten Erdkampfflugzeug Alpha Jet statt. Die Tests, bei denen die zweistrahlige Maschine u. a. mit Raketenwerfern, BL755 Streubomben und dem Unterrumpfkanonenbehälter bestückt war, verliefen erfolgreich und zeigten, dass dieser deutsch/französische Entwurf dank seiner einfachen und betriebsfreundlichen Auslegung ohne grössere Schwierigkeiten auch von behelfsmässig eingerichteten Flugfeldern aus operieren kann. Nachdem am 30. September des vergangenen Jahres die BRD und Frankreich in Paris den Vertrag für die Reihenfertigung des Alpha Jets unterzeichneten, ist die Serienproduktion nun am anlaufen. Erste Lieferungen an die Truppe sind für Anfang 1978 vorgesehen. Mittlerweile mehren sich die Interessenten für dieses leichte Mehrzweckkampfflugzeug. Nach Belgien, das bereits vor einiger Zeit 16 Maschinen fest in Auftrag gab und 17 Optionen zeichnete, evaluiert zurzeit auch die Türkei den von Dassault/Breguet und Dornier hergestellten Hochdecker. Aber auch Finnland, Japan und Ägypten gehören zu den potentiellen Käufern. (ADLG 11/75) ka

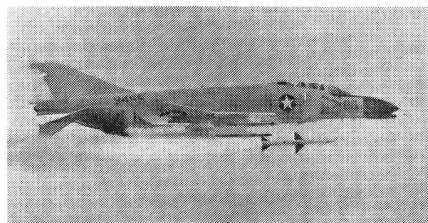


Die thailändischen Luftstreitkräfte übernehmen auf dem Werksflugplatz Hagerstown der Fairchild Industries den ersten von 20 in Auftrag gegebenen AU-23A Peacemaker. Das auf dem Pilatus Porter basierende STOL-Mehrzweckflugzeug wird in Thailand für Grenzüberwachungs-, Guerillabekämpfung- und Nachschubmissionen zum Einsatz gelangen. Innerhalb von lediglich 60 Minuten lässt

sich der Peacemaker vom reinen Transportflugzeug zum schlagkräftigen Instrument für die Kleinkriegsführung umrüsten. Bewaffnet mit einer dreiläufigen 20 mm Kanone des Typs XM-197 mit einer Kadenz von 700 Schuss/Minute und bis zu 634 kg Kampfmitteln an vier Unterflügelstationen ist es dem AU-23A möglich, ab einem 157 m langen Grasstreifen zu starten. Bei der Evakuierung von Kranken und Verwundeten können zwei liegende und vier sitzende Patienten befördert werden. Angetrieben von einer Garrett-Propellerturbine TPE-331-1-101F erreicht dieser Hochdecker bei einer normalen Zuladung von 1160 kg und einer Marschgeschwindigkeit von 262 km/h eine Reichweite von 898 km. Die Ablieferung des letzten Peacemakers an die Thai Air Force ist für den kommenden Mai geplant, und die Fairchild Industries bemüht sich zurzeit, diesen Entwurf u. a. auch an Südkorea, Indonesien und die Philippinen zu verkaufen. (ADLG 3/75) ka

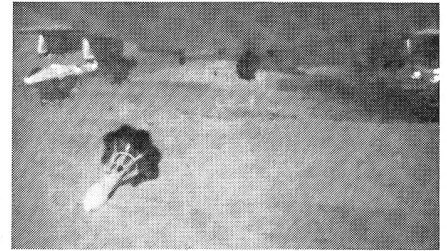


Mit dem mittelschweren Mehrzweckhubschrauber Westland Lynx AH.Mk.1 erhalten die Heeresflieger der britischen Armee ein Instrument in die Hand, mit dem sie ein breites Spektrum von airmobilen Aufgaben lösen können. Neben dem Transport von Truppen und Material, der Evakuierung von Verwundeten, Aufklärungs- und Feuerleitflügen kann der von zwei Gasturbinen Rolls-Royce Gem von je 900 WPS Leistung angetriebene Drehflügler mit einer entsprechenden Ausrüstung auch für Panzerjagd- und andere Kampfmissionen Verwendung finden. Bei Transporteinsätzen ist es möglich, bis zu 10 vollbewaffnete Soldaten, 1240 kg Fracht in der Kabine oder 1360 kg als Aussenlast zu befördern. Mögliche Kampfmittel umfassen drahtgesteuerte Panzerabwehrlenk Waffen, Maschinengewehre, Maschinenkanonen und ungelentete Raketen. Der schlechtwettereinsatzfähige Hubschrauber erreicht bei Truppentransporten eine Höchstgeschwindigkeit von rund 300 km/h und eine Reichweite von 563 km. Bis heute bestellten Grossbritannien, Frankreich, Brasilien und die Niederlande Lynx-Helikopter. Ägypten beabsichtigt, bis zu 200 dieser Maschinen zu beschaffen und einen Teil davon in Lizenz herzustellen. Dank den hervorragenden Leistungen und der fortschrittlichen Auslegung darf damit gerechnet werden, dass diesem britischen Entwurf ein grosser Verkaufserfolg auf dem Weltmarkt beschieden sein wird. (ADLG 4/75) ka



Für die Bestückung ihrer F-4 Phantom, F-14 Tomcat und F-15 Eagle Kampfflugzeuge bestellten die US Navy und die USAF radargesteuerte Luft-Luft Lenk Waffen AIM-7 Sparrow der Version F im Wert von 60 Millionen Dollar. Diese bei der Firma Raytheon entwickelte Jagdrakete unterscheidet sich von den früheren Sparrow-Modellen durch einen grösseren Gefechtskopf, einen leistungsfähigeren Raketenmotor sowie einen neuen halbaktiven Radarzielsuchkopf, mit dem selbst höher- und tieferfliegende Ziele erfolgreich bekämpft werden können. Die maximale Reichweite der AIM-7F liegt bei 44 (+) km, doch kann man die Lenkwaffe auch auf kurze Einsatzdistanzen verschossen. Die Mindestreichweite soll dabei weniger als 600 m betragen. Anlässlich von Versuchen erzielten Testpiloten der USN und der USAF mit dem 3,65 m langen und 226 kg schwe-

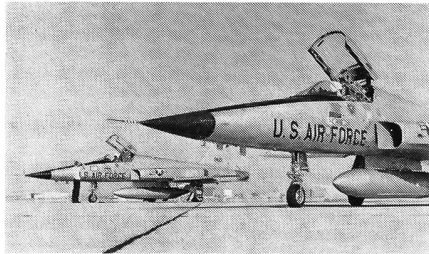
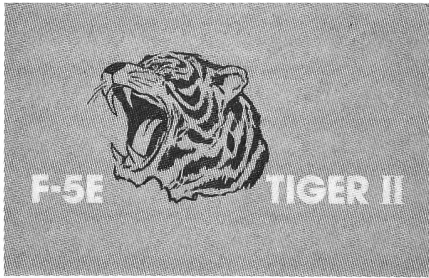
ren Flugkörper Abschüsse in Höhen zwischen 15 und über 21 000 m. Dank der Verwendung der Halbleiterbauweise konnte die Störanfälligkeit, die bei früheren Sparrow-Versionen unannehmbar hoch lag, auf ein vernünftiges Mass reduziert werden. Herstellerangaben zufolge soll die AIM-7F 250 Tragflugstunden ausfallfrei erreichen. ka



Im Rahmen eines gemeinsamen USAF/USN Programmes entwickelt die Goodyear Aerospace Corporation eine neue Bremsvorrichtung für konventionelle 227 kg Mk.82 und 907 kg Mk.84 Mehrzweckbomben. Das Ballute (Balloon/Parachute) genannte Fallverzögerungssystem umfasst neben einem aus Nylon gefertigten Bremsack, einen Adapter, einen Spezialzeitzünder sowie Stabilisierungsflächen. Bis zum Ausklinken der Bombe ist der eigentliche Brems teil in der Heckpartie der Abwurf waffe untergebracht. Dank Einrichtungen in der Art dieser Ballute-Einheit ist es möglich, den Fall bzw. die Detonation von Tiefangriffsbomben so lange zu verzögern, bis das Trägerflugzeug den Wirkungsbereich der Abwurf waffe verlassen hat. Der Auftrag der amerikanischen Luftwaffe und Marine beinhaltet die Entwicklung von zahlreichen Ballute-Modellen und die Produktion von 450 Systemen für Einsatzversuche. Unser Foto zeigt eine entsprechend ausgerüstete Mk.82 Bombe aufgenommen kurz nach dem Verlassen des Unterflügelträgers. Gut sichtbar ist der bereits ausgestossene und mit Luft gefüllte Ballute-Bombenbremsack, der einen Durchmesser von rund 1,2 m besitzt. ka



Für die wirkungsvolle Bekämpfung von Erdzielen aus der Luft und vom Boden aus entwickelte die Firma Oerlikon-Bührle AG in Zusammenarbeit mit dem italienischen Unternehmen Snia Viscosa ein neues ungelentetes 81 mm Raketensystem. Die SNORA genannte Waffe mit Klappleitwerk wird nach Abschluss der laufenden Erprobung, d. h. Ende 1976, für Interessenten erhältlich sein. Einsetzbar ab einfachen Mehrrohrwerfern (Bild) und Raketenbehältern können die mit einem Übungs-, drei verschiedenen Splitter-Spreng- oder einem Hohlladungsgefechtskopf bestückbaren Flugkörper von Erdkampfflugzeugen, Helikoptern, terrestrischen und schiffsgestützten Mehrfachraketenwerfern verschossen werden. Die mit einem Feststoff-Innenbrennertriebwerk ausgestattete Rakete legt bei einer Lufttemperatur von 18 °C eine Strecke von 12 km in etwa 48 Sekunden zurück. Die Durchschlagsleistung der Hohlladungsgrenate beträgt bei einem minimalen Ansprechwinkel von 15 Grad mindestens 35 cm Panzerstahl. Der leistungsfähigste Splitter-Sprenggefechtskopf enthält 2133 2 g Splitter, die auf eine Entfernung von 30 m noch 4 mm Stahl durchdringen. Dank ihrer Verwendbarkeit im Luft-Boden und Boden-Boden Einsatz deckt SNORA ein breites Bedarfsspektrum von Luftwaffe, Heer und Marine ab. Wir hoffen, in einer späteren ADLG-Ausgabe zusätzliche Informationen über dieses Waffensystem veröffentlichen zu können. ka



**Luftüberlegenheitsjäger und leichter Erdkämpfer
F-5E Tiger II (I)**

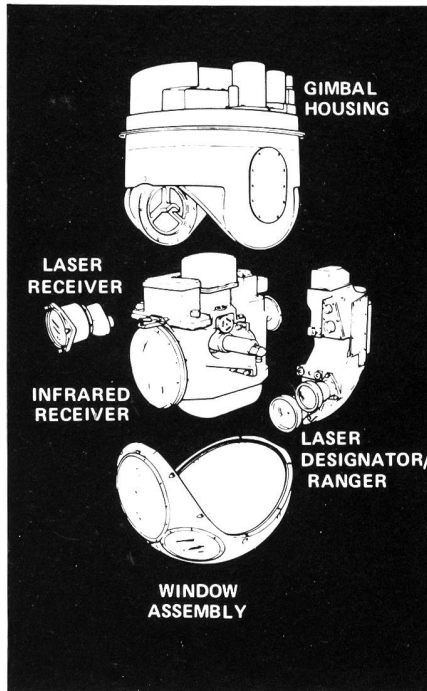
Rollout/Erstflug: 23. 6. 1972/11. 8. 1972
 In der Schweiz zur Beschaffung vorgeschlagen: 66 Einheiten
 Geplante Indienstellung: 1979—1981
 Vorgesehene Verwendung: — Raumschutjäger
 Mögliche Verwendung in der Zukunft: — Erdkämpfer
 — Aufklärer
 Bemerkung: Kavernentauglich ka
 (ADLG 2/76)

baren Turm unter der Rumpfnase des A-6E Intruder-Allwettererkämpfers untergebracht und setzt sich aus einem Laserzielbeleuchter und -entfernungsmesser, einem Laser-Zielsucher sowie einer FLIR-Vorwärtssichtinfrarotanlage zusammen. Die folgende Zeichnung veranschaulicht den Aufbau des TRAM-Systems.

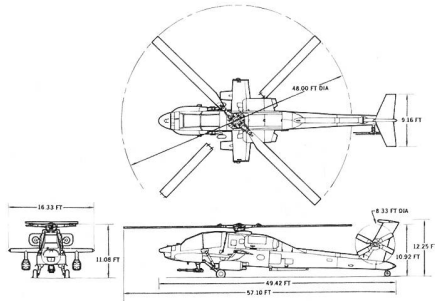
Für ein umfassendes Einsatzversuchsprogramm lieferte Grumman der amerikanischen Marine drei mit der TRAM-Anlage ausgerüstete A-6E Intruder. Falls das neue Gerät die geforderten Leistungen erbringt, will die US Navy und das Marine Corps die Navigations- und Waffenleitsysteme ihrer A-6E Maschinen mit dieser elektro-optischen Tiefangriffsanlage ergänzen. Bis heute produzierte Grumman 62 A-6E Apparate und modifizierte 92 A-6A Flugzeuge zur E-Konfiguration. Es ist überdies vorgesehen, in den nächsten Jahren weitere A-6A Erdkämpfer entsprechend umzubauen. Die USN besitzt total 15 und das USMC 6 Angriffsstaffeln, die mit dem Intruder-Waffensystem ausgerüstet sind.

Im praktischen Einsatz kann TRAM bei Tag und Nacht für das Erfassen und Identifizieren von Erd- und Seezielen sowie für die Waffeneinsatzsteuerung von lasergelenkten und konventionellen Bomben benutzt werden. In der Eindringphase des Angriffes lokalisiert der Navigations- und Waffenleitoffizier mit der Hilfe des äusserst leistungsfähigen AN/APQ-148 Bordradars das Ziel auf grosse Entfernung. Ein auf einer Höhe von 40 m über Meer operierender Intruder ist beispielsweise fähig, ein kleines Schiff auf eine Distanz von über 64 km einwandfrei zu orten. Sobald als möglich wird das vom Radar verfolgte Objekt auch mit dem FLIR-Sensor der TRAM-Anlage erfasst. Das Vorwärtssichtinfrarotgerät liefert ein bis zu 13mal vergrössertes Bild des Zieles. Die fernsehbildähnliche Aufnahme gelangt auf einem direkt über dem Radarschirm angeordneten Monitor zur Präsentation. Für die Auswertung nach dem Fluge zeichnet man zudem sämtliche vom FLIR-Sensor aufgenommenen Bilder mit einem Video Recorder auf. Unsere folgende Fotoreihe zeigt entsprechende Nachtaufnahmen eines Schiffes, wobei zu bemerken ist, dass die Originalbilder auf dem Fernsehschirm im Cockpit bedeutend schärfer sind. In der Schlussphase der Attacke werden die mitgeführten Kampfmittel mit der Hilfe des eingebauten Laserzielbeleuchters und -entfernungsmessers mit höchster Präzision ins Ziel gebracht. (ADLG 8/75) ka

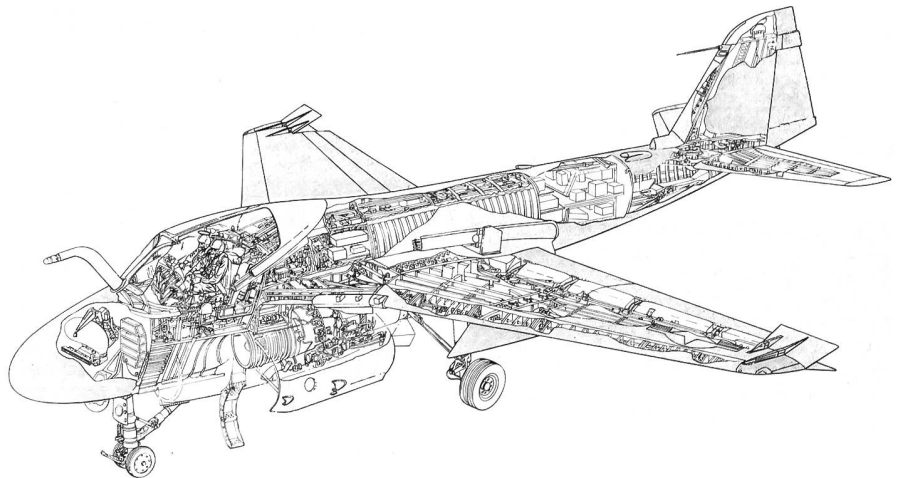
DETECTION RANGING SYSTEM IN TURRET



Three View Aktuell

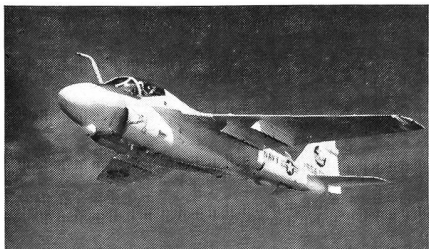


US Army / Hughes Helicopter
 Advanced Attack Helicopter (AAH)
 Zweisitziger Kampfhubschrauber YAH-64
 (ADLG 2/76) ka

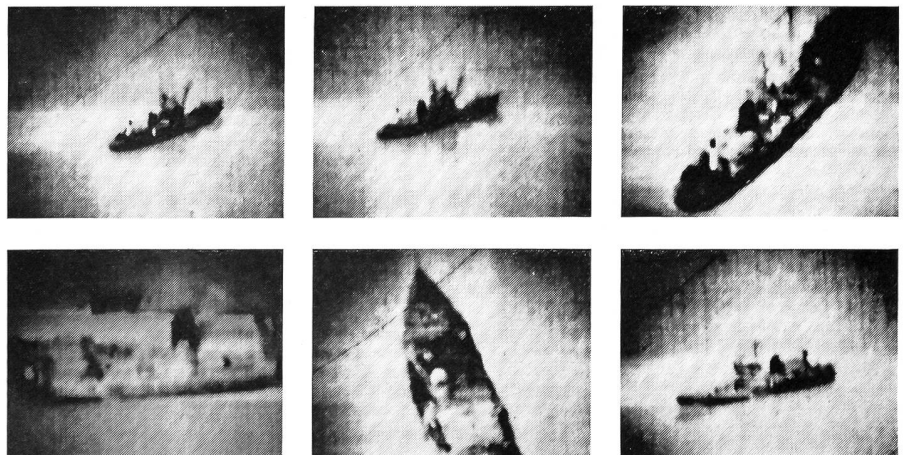


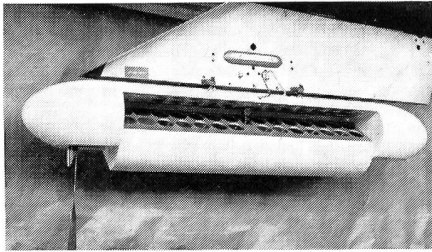
A 6E TRAM

Datenecke

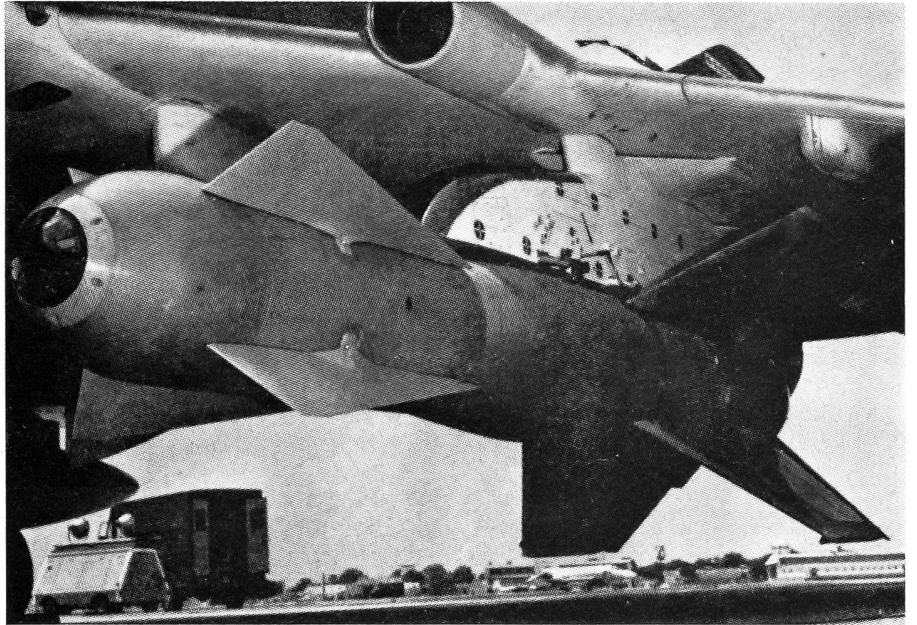


Bereits verschiedene Male berichteten wir an dieser Stelle über das Tag/Nacht-Zielsuch- und Waffenleitsystem TRAM (Target Recognition Attack Multisensor). Heute sind wir nun in der Lage, weitere Informationen und Fotos über diese von Grumman und Hughes gemeinsam entwickelte elektro-optische Sensoreinheit zu veröffentlichen. Das neue Gerätepaket ist in einem dreh-



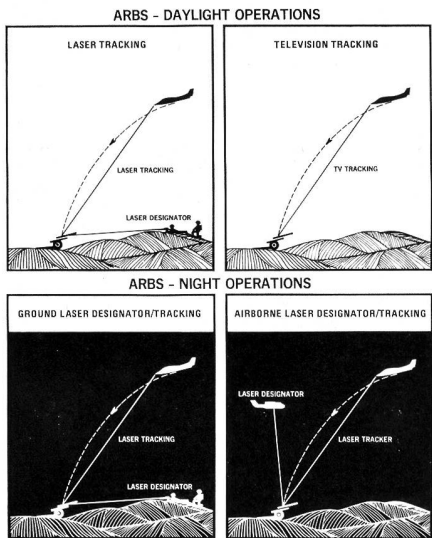


Für die Bekämpfung von ungepanzerten Flächenzielen entwickelte die französische Firma Lacroix eine 213 mm lange und 3 kg schwere 74 mm Patrone. Die Gefechtsladung dieses Geschosses wiegt 2,4 kg und besteht aus einem Zündersystem und über zweitausend 1g Splintern mit einem Wirkungsbereich von 20 m. Eingesetzt wird diese Munition ab den Patronenabschussvorrichtungen der Firma Alkan. Unsere Foto zeigt den Behälter Typ 530, der vierzig 74 mm Patronen aufnimmt und für die Bestückung von Kampfflugzeugen der Jaguar-Klasse ausgelegt ist. Die Zerstörung von Erdzielen mit dem Alkan/Lacroix Waffensystem geschieht im schnellen geraden Tiefflug in einem Höhenbereich von 18 bis 60 m. Bei einer Angriffsgeschwindigkeit von 830 km/h und einer einstellbaren Feuergeschwindigkeit von 12 Schuss pro Sekunde kann mit dem vorerwähnten Werfer eine Fläche von 800x20 m abgedeckt werden. Die Anfangsgeschwindigkeit der einzelnen Gefechtsladungen beträgt etwa 25 m/Sekunde, und die Detonation erfolgt unabhängig von der Angriffshöhe des Trägerflugzeugs zwei Sekunden nach dem Ausstoss. Zurzeit arbeitet man bei Lacroix auch an Hohlladungs-, Minen- und Brandgeschossen. ka



Die US Air Force erteilte der Rockwell International einen 3,7 Mio Dollar Auftrag für die Weiterführung der Entwicklungsarbeiten an der GBU-15 Gleitbombenfamilie. Das im Rahmen des Pavé Strike Programmes ausgelegte Modularwaffensystem mit austauschbaren Such- und Gefechtsköpfen umfasst zwei Grundmuster von Gleitbomben. Die auf unserer Foto abgebildete Electro-Optically Guided Bomb 2 ist für Direktangriffe ausgelegt. Dabei schaltet der Pilot den Zielsuchkopf direkt auf das gegnerische Objekt auf. Nach dem Abwurf steuert die EOGB-2 ihr Ziel dann automatisch an und erreicht eingesetzt ab einer Höhe von 9100 m eine Höchstreichweite von 55 km. Für die Zielerfassung kann die Flugzeugbesatzung bei dieser Version u. a. ein auf unserem Bild ebenfalls erkennbares, im Flügel eingebautes TISEO-Zielidentifikationsgerät benutzen. Für den Angriff aus einer Abstandsposition heraus gelangt die Modular Guided Glide Bomb 2 zur Anwendung. Mit der Hilfe von ausklappbaren Flügeln dringt dieser Flugkörper nach dem Ausklinken

über weite Distanzen ins feindliche Gebiet vor, wo er vom Waffenleitoffizier über die integrierte Datenübertragungseinrichtung auf das Ziel angesetzt wird. Die Endanflugphase geschieht dann ebenfalls automatisch. Die MGGB-2 erreicht bei einer Abwurfhöhe von 12200 m eine Einsatzdistanz von rund 110 km. Der zum Waffensystem gehörende Data Link Pod stammt von der Hughes Aircraft Company und kann auch für die Steuerung der Lenkwaffen AGM-53A Condor und AGM-62A Walleye verwendet werden. Die nachstehende Zeichnung veranschaulicht eindrücklich den modularen Aufbau der GBU-15 Gleitbombenfamilie. Als Basismunition dient bekanntlich die 907 kg Mehrzweckbombe Mk.84 und der Schüttbombenbehälter SUU-54. Das Einsatzspektrum dieser beiden Gefechtskopftypen soll in einem späteren Zeitpunkt noch durch einen «Hard Structures Munition Warhead» für die Bekämpfung von Stahlbeton- und Felsobjekten und ein Brennstoff-Gaswolken Mehrzweckgeschoss ergänzt werden. (ADLG 1/76) ka



Ab 1978 erhalten die A-4M Skyhawk und eventuell auch die AV-8 Harrier Erdkampfflugzeuge des US Marine Corps eine neue Waffenleitanlage. Das Angular Rate Bombing System (ARBS) genannte Gerätepaket befindet sich gegenwärtig in der Vorseerienproduktion bei der Hughes Aircraft Company und besteht aus einem Zweibetriebsarten-Laser/Fernseh-Zielsuchsensor, einem IBM-Bordrechner sowie einem Blickfeldarstellungsgesamt von Marconi-Elliott. Das neue System für die Einsatzsteuerung von un gelenkten und gelenkten Bomben und Raketen sowie des Bordkanonenfeuers wird die Zielgenauigkeit der vorerwähnten USMC-Waffensysteme bei Tag und Nacht beträchtlich steigern. ARBS ermöglicht die automatische Verfolgung von Erdzielen und die selbstregelnde Erfassung von lasermarkierten Objekten. Nach dem Umschalten auf das Ziel gibt die Verfolgungseinheit den Ziellinienwinkel und die Zielliniengeschwindigkeit in den IBM-Rechner ein. Dieser verarbeitet die Angaben zusammen mit den vom Luftwertrechner kommenden wahren Fluggeschwindigkeits- und Flughöhendaten und speist als Ergebnis das Blickfeldarstellungsgesamt des Piloten mit den Ziel-, Waffenauslöse- und Kurswerten. Die Abwurfgenauigkeit des ARBS-Systems liegt zwischen 6 und 10 mil. ka

