

Zeitschrift: Schweizer Soldat + FHD : unabhängige Monatszeitschrift für Armee und Kader

Herausgeber: Verlagsgenossenschaft Schweizer Soldat

Band: 57 (1982)

Heft: 1

Rubrik: Nachbrenner

Nutzungsbedingungen

Die ETH-Bibliothek ist die Anbieterin der digitalisierten Zeitschriften. Sie besitzt keine Urheberrechte an den Zeitschriften und ist nicht verantwortlich für deren Inhalte. Die Rechte liegen in der Regel bei den Herausgebern beziehungsweise den externen Rechteinhabern. [Siehe Rechtliche Hinweise.](#)

Conditions d'utilisation

L'ETH Library est le fournisseur des revues numérisées. Elle ne détient aucun droit d'auteur sur les revues et n'est pas responsable de leur contenu. En règle générale, les droits sont détenus par les éditeurs ou les détenteurs de droits externes. [Voir Informations légales.](#)

Terms of use

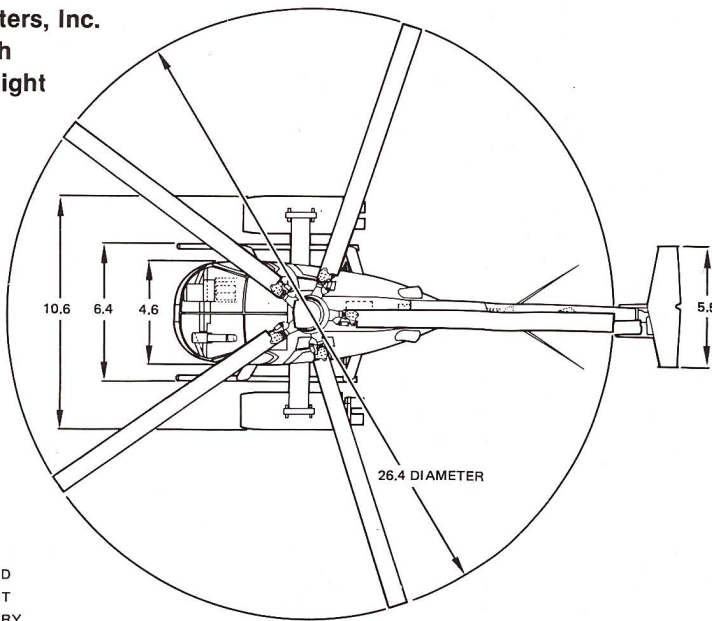
The ETH Library is the provider of the digitised journals. It does not own any copyrights to the journals and is not responsible for their content. The rights usually lie with the publishers or the external rights holders. [See Legal notice.](#)

Download PDF: 26.11.2024

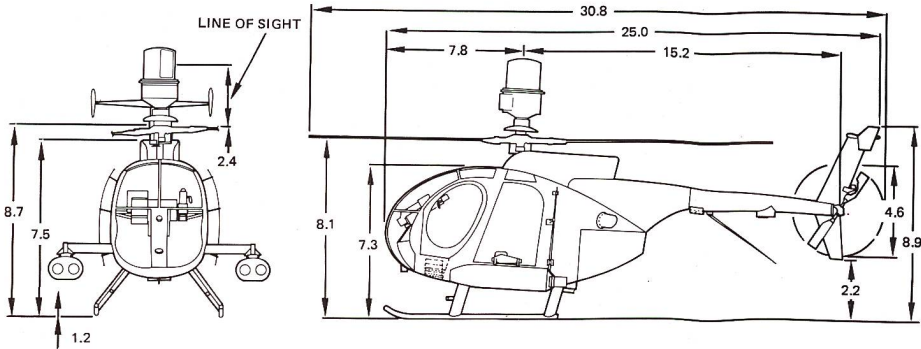
ETH-Bibliothek Zürich, E-Periodica, <https://www.e-periodica.ch>

**Hughes Helicopters, Inc.
500MD/TOW with
Mast-Mounted Sight**

CONVERSION	
FEET	METERS
30.8	9.4
26.4	8.1
25.0	7.6
15.2	4.6
10.6	3.2
8.9	2.7
8.7	2.5
8.1	2.5
7.8	2.4
7.5	2.3
7.3	2.2
6.4	1.95
5.5	1.7
4.6	1.4
2.4	0.8
2.2	0.7
1.2	0.4



- NOTES:
1. HELICOPTER ON GROUND
 2. ALL DIMENSIONS IN FEET
 3. HEIGHT DIMENSIONS VARY



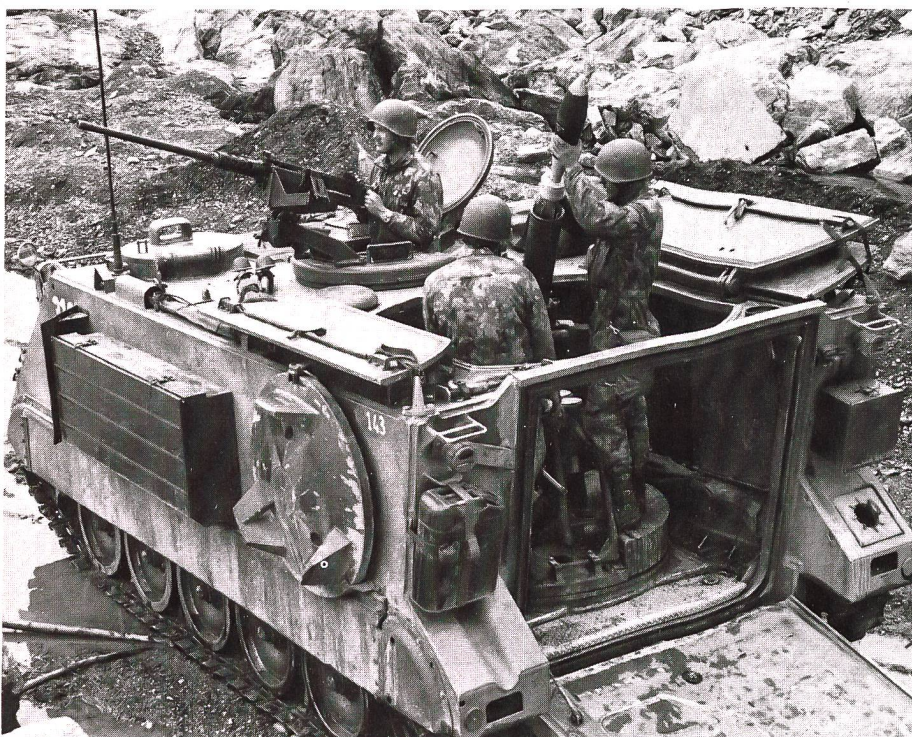
Three view aktuell
Leichter Panzerabwehrhubschrauber

Hughes Helicopters, Inc.
500MD/TOW mit Mastvisier ka

Für eine Armee, die ihre Aufgaben erfüllen soll, muss im Mittelpunkt der Verantwortung das Bemühen um den Menschen stehen.
Georg Leber

Nachbrenner

Sikorsky Aircraft lieferte am 4. November 1981 den 200. Kampfzonentransport-hubschrauber des Typs UH-60A an die US Army ● Northrop beauftragte General Electric mit der Fertigung des Blickfeld-darstellungsgerätes für das F-5G Tigershark-Waffensystem ● Träger für Übungsbomben für ihre Alpha Jet-Maschinen bestellte die Bundesluftwaffe bei der britischen Firma ML Aviation ● Die US Army beauftragte Rockwell International im Rahmen eines 24-Mio.-Dollar-Kontraktes mit der Fertigung des Luft/Boden-Panzerabwehr-lenkflugkörpers Hellfire ● Die französischen Luftstreitkräfte planen die Beschaffung von 4-6 Frühwarn- und Jägerleitflugzeugen des Typs E-2C Hawkeye ● Ägypten wird einen Teil seiner SA.342 Gazelle-Drehflügler mit dem Panzerabwehr-Lenk-waffensystem BGM-71 TOW bestücken ● Basierend auf der IL-76-Maschine wird die Sowjetunion in den nächsten 2-3 Jahren ein Frühwarn- und Jägerleitflugzeug der AWACS-Klasse in den Truppendienst stellen ● Das Submunitions-Fassungsvermögen des LAD (Low Altitude-Dispenser) liegt bei rund 320 kg ● Die Türkei beschafft 15 Bell-Drehflügler des Musters UH-1H ● 12 Gazelle-Drehflügler der französischen Armee erhalten eine 20-mm-Geschütz-bewaffnung ● Die USN übernahm die erste Luft/Luft-Lenk-waffe des Typs AIM-54C Improved Phoenix aus der Reihenfertigung ● Matra beliefert Ägypten mit der wärmeansteuernden Luft/Luft-Lenk-waffe 550 Magic, der Hartzielraketenbombe Durandal und einer 400-kg-Bremsschirmbombe ● Die RAF prüft zurzeit die Antiradarlenk-waffenmuster HARM und ALARM für die Bestückung ihrer Tornado-Luftangriffsflugzeuge ● Die nigerianische Marine bestellte bei Westland drei Lynx-Drehflügler ● Weitere laserleitstrahl-gesteuerte Boden/Luft-Lenk-waffen des Typs RBS-70 bestellte Norwegen in Schweden ●



Minenwerferpanzer 64