

Zeitschrift: Schweizer Soldat + MFD : unabhängige Monatszeitschrift für Armee und Kader mit MFD-Zeitung
Herausgeber: Verlagsgenossenschaft Schweizer Soldat
Band: 66 (1991)
Heft: 8

Buchbesprechung: Literatur

Nutzungsbedingungen

Die ETH-Bibliothek ist die Anbieterin der digitalisierten Zeitschriften. Sie besitzt keine Urheberrechte an den Zeitschriften und ist nicht verantwortlich für deren Inhalte. Die Rechte liegen in der Regel bei den Herausgebern beziehungsweise den externen Rechteinhabern. [Siehe Rechtliche Hinweise.](#)

Conditions d'utilisation

L'ETH Library est le fournisseur des revues numérisées. Elle ne détient aucun droit d'auteur sur les revues et n'est pas responsable de leur contenu. En règle générale, les droits sont détenus par les éditeurs ou les détenteurs de droits externes. [Voir Informations légales.](#)

Terms of use

The ETH Library is the provider of the digitised journals. It does not own any copyrights to the journals and is not responsible for their content. The rights usually lie with the publishers or the external rights holders. [See Legal notice.](#)

Download PDF: 26.11.2024

ETH-Bibliothek Zürich, E-Periodica, <https://www.e-periodica.ch>

gegeben, gleichzeitig im Westen wie im Osten Rüstungsmaterial zu beschaffen, um seinen östlichen Nachbarn nicht zu beunruhigen. Somit wird die Kampfflugzeugbeschaffung nicht wie ursprünglich geplant, zweigeteilt, indem die MiG-29 Fulcrum und ein westliches Kampfflugzeug gekauft wird. Neben der F/A-18 hat McDonnell Douglas der finnischen Luftwaffe eine Offerte für die F/A-18E/F-Version unterbreitet. Neben McDonnell Douglas bewerben sich General Dynamics mit einer kampfwertgesteigerten F-16A/B, Dassault mit der Mirage 2000-5 und IG mit dem JAS 39 Grippen. MK



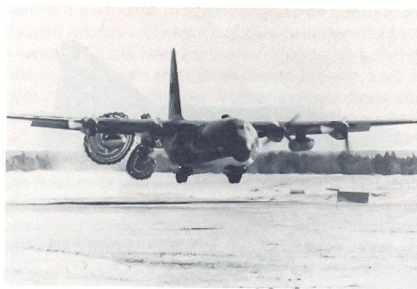
Belgien, Dänemark, Norwegen und die Niederlande haben beschlossen, ihre F-16A/B einem Kampfwertsteigerungsprogramm zu unterziehen. Das Programm enthält ein neues modernes Avionik-System, ein verbessertes Westinghouse APG-66-Radar, ein Global Positioning-System sowie zusätzliche Landehilfen. Jene F-16, die, wie zum Beispiel die belgischen, noch nicht mit einem Radarwarngerät ausgerüstet und nicht für die AIM-9M Luft-Luft-Lenkwanne ausgelegt sind, werden ebenfalls mit diesen Systemen ausgerüstet werden. Einige Maschinen sollen zusätzlich mit einem verbesserten IFF (Identification Friend/Foe) und mit einem modernen Helmvisier-Display versehen werden. Geplant ist die Kampfwertsteigerung von 530 F-16A/B: 174 der niederländischen Luftwaffe, 130 amerikanische, 110 belgische, 63 dänische sowie 53 der norwegischen Luftwaffe. Zusätzlich wäre ein Potential von 200 F-16A/B, die bei diversen Luftwaffen im Einsatz stehen, vorhanden, die ebenfalls in den nächsten Jahren umgerüstet werden könnten respektive müssten, um den neuen Bedrohungen gewachsen zu sein. Alle Umrüstungsarbeiten für die europäischen F-16 werden von europäischen Firmen durchgeführt. MK



Die amerikanischen Luftstreitkräfte in Europa werden in England neben Upper Heyford auch ihre beiden Basen RAF Bentwaters und RAF Woodbridge im Südosten Englands nächstes Jahr schliessen und im September 1993 an die Engländer zurückgeben. Die 21st und 67th Special Operations Squadrons, die mit vier MH-53 J-Hubschraubern und sieben HC-130N/P Hercules ausgerüstet sind, werden von Woodbridge nach Alconbury verlegt. Das 39. Special Operations Geschwader wird von Rhein-Main, Deutschland,

Three view aktuell

US Army/Boeing Company
MH-47E Special Operations Chinook
Schwerer Kampfpfanzonentransporthubschrauber für Langstreckenmissionen im Bereiche der verdeckten Kampfführung ka



ebenfalls nach Alconbury verlegt. Die in Bentwaters stationierten 72 A-10 Thunderbolt-II-Kampfflugzeuge des 81st Tactical Fighter Wing, das aus den Staffeln 78, 91, 92 und 501 besteht, werden in die USA zurückbeordert. Dort sollen nach Angaben des amerikanischen Verteidigungsministeriums die Flugzeuge und das Personal bestehenden Staffeln zugeteilt und anschliessend das 81st Tactical Fighter Wing aufgelöst werden. Damit verbleiben in Europa nur noch zwei A-10-Staffeln, die in Alconbury stationiert sind. Die in Lakenheath und Upper Heyford stationierten F-111 werden ebenfalls in die USA zurückverlegt. Während moderne F-15E nach Lakenheath verlegt werden sollen, wird Upper Heyford geschlossen und nur noch bei Krisenfällen von der amerikanischen Luftwaffe benutzt. MK

NACHBRENNER

Flugzeuge: Der Jungfernflug des Prototyps EFA/Jäger 90 soll Mitte des kommenden Jahres in Manching stattfinden ● Unter der Bezeichnung Tucano H entwickelt Embraer eine von einer Pratt & Whitney PT6A-67-Turbine mit einem Hartzell-Fünfblatt-Propeller angetriebene leistungsstärkere Version dieses Grundschnultrainers ● Das US Army Aviation Systems Command beauftragte die Beech Aircraft Corporation mit der Lieferung von drei Maschinen des Typs RC-12K GUARDRAIL für die elektronische Kampfführung und unterzeichnete eine Option für die Abnahme weiterer 6 Einheiten dieses Typs ● Chrysler Technologies Airborne Systems begann mit der Umrüstung von zehn Kampfpfanzonentransportflugzeugen Alenia G.222 zu C-27A für die US Air Force ● **Luft/Luft-Kampfmittel:** Die US Air Force beauftragte Hughes Aircraft Co mit der Lieferung der restlichen 450 aktivradargesteuerten Luftzielraketen mittlerer Reichweite AIM-120 AMRAAM des 4. Fertigungsloses

bis im März 1993 ● **Luft/Boden-Kampfmittel:** Northrop arbeitet unter der Bezeichnung AGM-137/MGM-137 an einem Stealth-Marschflugkörper für den Luft/Boden- und Boden/Boden-Einsatz ● Hughes Aircraft Co und Raytheon bewerben sich für einen Auftrag der US Air Force für die Lieferung von 5500 Luft/Boden-Lenkflugkörpern AGM-65 Maverick als Ersatz für im Golfkonflikt verschossene Einheiten ● Unter dem Namen BAT entwickelt Northrop eine brillante Panzerabwehrmunition mit einem kombinierten Infrarot-/Akustiksensoren für die autonome Panzerbekämpfung rund um die Uhr ohne Folgehandlungen des Piloten ● Für die Bewaffnung des mehrrolleneinsatzfähigen Kampfflugzeugs Rafale entwickelt Aero-spaciale einen nuklearbestückten Marschflugkörper mit Stealth-Eigenschaften ● **Elektronische Kampfführung:** Für die Sättigung der irakischen Flugabwehr setzte die US Navy während des Golfkrieges rund 140 Stör- und Täuschflugkörper ADM-141 TALD ein ● Die Staffel VQ-1, Agana, Guam der US Navy übernahm von Lockheed den zweiten kampfwertsteigerten Elektronikaufklärer EP-3E Aries II ● Marconi Defence Systems erprobt zurzeit ein mehrrolleneinsatzfähiges Laserwarngerät 1220 für den Einsatz mit Flächenflugzeugen und Drehflüglern ● **Avionik und Kampfmittelleitungen:** Die US Navy übernahm das erste Nachtzielsystem NTS für die Erprobung an Bord eines Kampfhubschraubers AH-1W Cobra ● Das von Rockwell International für den Einsatz mit Flugzeugen, Schiffen, Fahrzeugen und Marschflugkörpern entwickelte satellitengestützte Navigationssystem GPS lieferte im Golfkrieg unter allen Wetterverhältnissen hochpräzise dreidimensionale Positionsdaten und repräsentierte einer der weniger spektakulären Schlüssel zum Erfolg ● **Frühwarn-, Aufklärungs-, Führungs- und Fernmeldesysteme:** Frankreich prüft zurzeit die Beschaffung von vier Frühwarn- und Jägerleitflugzeugen E-2C Hawkeye ● Die USA und Kanada vereinbarten die Weiterführung des NORAD-Vertrages für die Dauer von 5 Jahren ● Offiziell unbestätigten Meldungen zufolge soll die US Air Force unter der Bezeichnung TR-3A ein Stealth-Aufklärungsflugzeug für Echtzeitaufklärung im Truppendienst haben ● **Terrestrische Waffensysteme:** Für die Ausrüstung von Schiffen der französischen Marine bestellte das Verteidigungsministerium unseres westlichen Nachbarlandes 28 auf der Nahbereichsflugabwehrkanone Matra Mistral basierende SIMBAD-Systeme ● GEC-Marconi und Eurosam, ein aus den Firmen Aero-spaciale, Alenia und Thomson-CSF bestehendes Konsortium planen die gemeinsame Teilnahme an einem Tender des britischen Verteidigungsministeriums für die Entwicklung einer Flugabwehrkanone UK-MSAM der nächsten Generation als Ersatz für das technisch überholte Bloodhound-System. ka

LITERATUR

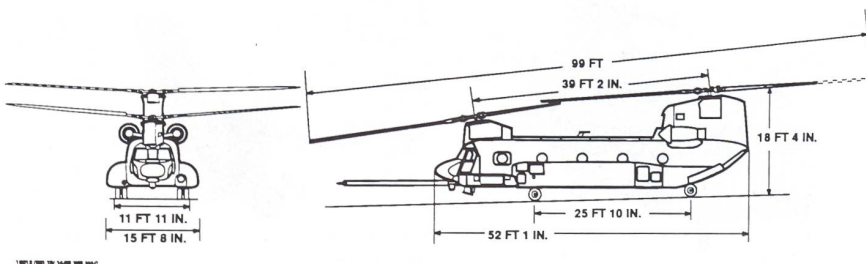
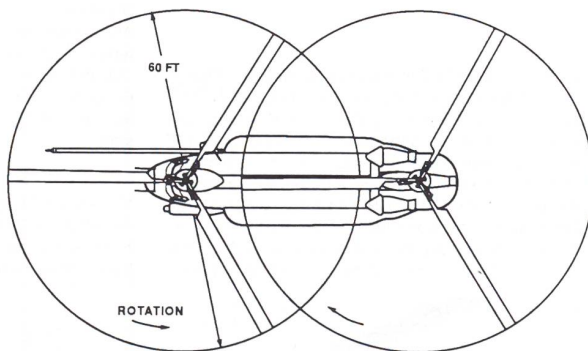
Hans Rühle und Michael Rühle

SDI

Report Verlag GmbH, Frankfurt am Main und Bonn, 1990

Mit dem Untertitel «Chance, Wunschtraum, Gefahr?» begnügt sich das vorliegende, knapp 280 Seiten umfassende und in fünf Hauptkapiteln gegliederte Buch nicht mit einer blossen Beschreibung der technischen Grundlagen eines Raketenabwehrsystems, sondern stellt die Strategische Verteidigungs-Initiative des früheren USA-Präsidenten Ronald Reagan in ihren umfassenden geschichtlichen, militärstrategischen und politischen Zusammenhang. Dabei darf der eine Autor, Dr H Rühle, als kompetenter Fachmann bezeichnet werden, war er doch von 1982 bis 1988 Leiter des Planungsstabes im BRD-Verteidigungsministerium. Knapp 120 Seiten des Buches sind der Darstellung der allgemeinen militärstrategischen und politischen Zusammenhänge gewidmet, u.a auch den Entwicklungen zu «MAD» und zur «Flexible Response». Die Autoren gehen mit den Gegnern von SDI hart ins Ge-

MH-47E
3-VIEW



richt und verweisen mit Recht auf die Unkonsequenz vor allem der sogenannten «Friedensbewegungen», die ausgerechnet ein **Abwehrsystem** unter Beschuss nehmen. Es ist wertvoll, dass die Autoren auch den gesellschaftspolitischen Aspekten nicht aus dem Wege gehen (zB S 107 oben). Das zweite Hauptkapitel befasst sich mit dem SDI-Forschungsprogramm, während in den Hauptkapiteln III und IV militärstrategische Bewertungen und die Auswirkungen auf die NATO-Strategie dargestellt werden.

Das Buch ist in einem guten Report-Stil geschrieben. Anmerkungen ergänzen jeweils die Teilkapitel. Als Mangel muss das Fehlen eines Sachwortregisters und die ungenügende Bezugnahme zwischen Text und Bilder vermerkt werden (zB Bild S255). Das Buch SDI kommt zur rechten Zeit, hält es doch die wirklichen Fakten in den Nuklear-Diskussionen fest, was in der heutigen Zeit mit allzu verschwommenen Argumentationen sehr nützlich ist. Es verweist in seinem notwendigen Nachwort «*was wäre geschehen, wenn...*» auf den bedenklichen Einfluss der Medien, der Kirchen und den linken politischen Gruppierungen in den unsachlichen Diskussionen über SDI vor allem in Europa. Wä



Texte zur Schweizer Sicherheitspolitik, 1960 – 1990

Verlag Effingerhof AG, Brugg, 1991

Über Schweizer Sicherheitspolitik kann niemand mehr glaubwürdig mitreden, der die «*Texte*» nicht zur Hand hat. Auf über siebenhundert Seiten werden die wichtigsten amtlichen Dokumente wiedergegeben. Wo das Volk und die Stände mitgesprochen haben, bei den beiden Atomwaffeninitiativen der sechziger Jahre etwa oder bei der Armeeausschaffungsinitiative von 1989, werden die Erwerbungsbeschlüsse mit abgedruckt. Dies gestattet den raschen Überblick über die politischen Kräfteverhältnisse. Es finden sich in den «*Texten*» die Konzeption der Gesamtverteidigung von 1973, der Zwischenbericht von 1979 und die Neukonzeption der Sicherheitspolitik von 1990. Es fehlen auch nicht die schwer aufzutreibenden Armeeleitbilder von 1980 und 1985, und, aus der Zeit des Mirageskandals und des zu Ende gehenden Konzeptionsstreites die entsprechenden Botschaften, der Furglersche PUK-Bericht und die Flurbereinigung vom 6.6.66.

Die Herausgeber, Dr Jürg Stüssi-Lauterburg, Chef der Eidgenössischen Militärbibliothek und des Historischen Dienstes, und Pierre Baur, wollen nicht selbst sprechen, sondern allein die relevanten «*Texte*» reden lassen. Ho



Alfred Maurer

Beschwerlicher Aufstieg – Erinnerungen eines Juristen, Band I (1914–1947)

Helbing und Lichtenhahn, Basel und Frankfurt am Main, 1990

Der 1914 geborene, im Bündnerland aufgewachsene Jurist und ausserordentliche Professor an der Universität Bern ist Träger des Walther-Hug-Preises 1979 und Verfasser mehrerer Bücher zum Sozial- und Privatversicherungsrecht.

Im ersten Band seiner Autobiographie kommen die Kindheit, die Jugendzeit, die Ausbildung, der Beginn der Berufstätigkeit sowie seine Offizierslaufbahn zur Darstellung. Dank der meist kleinen, in sich abgeschlossenen Aufsätze in chronologischer Reihenfolge und des unterhaltsamen, lebhaften Stils ist das 568 Seiten umfassende Buch leicht lesbar.

Der Inhalt des Buches erlaubt ein Nachvollziehen der Geschichte der dreissiger und vierziger Jahre. Dabei nimmt der in hohem Masse an staatspolitischen Fragen interessierte Autor sehr klar Stellung zu den einzelnen Geschehnissen. Der Leser ist immer wieder erstaunt über die Fülle von kleinen, aber wesentlichen Details, sei es im Bereich der damaligen Dorf- und Kantonalpolitik oder der Weltgeschichte. Interessant ist auch die Schilderung und Bewertung von Gegebenheiten auf dem Gebiet der militärischen Landesverteidigung. – Dem aufmerksamen Leser können gewisse Parallelen zwischen der damaligen und heutigen Zeit kaum entgehen.

Eine kleine Sammlung zeitgenössischer Fotos im Mittelteil bereichert das Werk; das Personen- und Sachregister erleichtert dem Interessierten das vertiefte Studium. HE



René Zeller

Ruhe und Ordnung in der Schweiz

Verlag Stämpfli & Cie AG, Bern, 1990

Der **militärische Ordnungsdienst** muss angeordnet werden, wenn die zuständigen Polizeikräfte der Kantone die **öffentliche Sicherheit** nicht mehr allein gewährleisten können. Die vorliegende Arbeit behandelt «*Die Organisation des militärischen Ordnungsdienstes von 1848 bis 1939*», versucht die wissenschaftliche Betrachtung der Ordnungsdienstthematik zu erweitern, untersucht die Vorkehrungen auf Bundesebene, vor allem aus militärpolitischer Sicht, ohne die rechtlichen Aspekte zu vernachlässigen. Vorerst werden die Bemühungen in den neunziger Jahren des letzten Jahrhunderts mit den ersten taktischen Vorschriften an die Truppenkommandanten besprochen, es folgt dann die eigentliche Organisation des Ordnungsdienstes gegen Ende des ersten Weltkrieges und anschliessend, den grössten Raum beanspruchend, die während der Zwischenkriegszeit getroffenen Massnahmen.

Historische Dimensionen, die Einflussnahme von Bundesräten und hoher militärischer Amtsträger werden aufgezeichnet wie auch das Verhältnis zwischen Bund und Kantonen dargestellt wird. Aufschlussreich sind die zahlreichen Befehle, Weisungen und Vorschriften im Anhang, ebenso das ausführliche Literaturverzeichnis wie auch das Personenregister.

Ein aktuelles, broschiertes Buch von 252 Seiten, zu einem heiklen Thema, nicht nur in der Vergangenheit sondern nach wie vor häufiger Streitpunkt in militärpolitischen Debatten der heutigen Zeit. KI



Deutsches Soldatenjahrbuch 1990

Herausgegeben und verantwortlich gestaltet von H Damerau, Schild Verlag, München, 1990.

Es ist der 38. Band des Deutschen Soldatenkalenders, der im vergangenen Jahr wegen organisatorischer Schwierigkeiten erst im Spätherbst 1990 ausgeliefert werden konnte. Trotzdem hat der Band nichts von seiner gewohnten Frische eingebüsst. Aufmachung und Inhalt sind interessant; man findet wieder eine Fülle von aufschlussreichen zeitgeschichtlichen Themen im Band – nicht nur über den Ersten und Zweiten Weltkrieg, sondern auch aus anderen – gleichwohl bewegten – militärhistorischen Epochen.

Wir wollen hier nur einige, uns besonders interessierende, Artikel aus dem Soldatenjahrbuch 1990 hervorheben: «*Die Entstehung der Seesoldaten*» setzt sich mit der Schaffung der Marine-Infanterie auseinander: «*Die NATO – ein Seebündnis*» beleuchtet das westliche Militärbündnis aus einer anderen Sicht, und der Beitrag «*Frauen unter Waffen*» vermittelt uns Wissen über den Einsatz der Frauen im Heerwesen der Weltgeschichte.

Uns hat im diesjährigen Soldatenjahrbuch am besten der Aufsatz «*Perspektiven zur Entwicklung und Funktion des deutschen Auslandsnachrichtendienstes von 1810–1980*» gefallen. Die militärhistorischen Änderungen betreffend der nicht mehr existierenden DDR werden im vorhandenen Band noch nicht berücksichtigt. Wir rechnen, dass eine gründliche Analyse über das Thema im Soldatenjahrbuch 1991 folgt. PG



Rainer Oestmann

English for military leaders

2. überarbeitete und erweiterte Auflage
Walhalla und Praetoria Verlag, Regensburg, 1990

Dieses deutsch-englische Handbuch fasst in besonders übersichtlicher und knapper Form sowohl die Grundsätze der einzelnen Gefechtsarten und besonderen Gefechtsabhandlungen als auch der allgemei-

nen Aufgaben im Gefecht in Form von Prinzipskizzen zusammen. Befehlsmuster, der jeweiligen Prinzipskizzen als Checkliste zweisprachig gegenübergestellt, zeigen anschaulich und gut verständlich die Befehls- und Absprachetechnik im NATO-Standard. Eine umfangreiche Begriffssammlung sowie ein umfassendes Abkürzungs- und Vokabelverzeichnis gebräuchlicher militärischer Fachbegriffe (Deutsch-Englisch/Englisch-Deutsch) zeigen auf, wie man sich exakt gegenüber allen NATO-Partnern verständlich ausdrückt.

Eine Übersicht über Truppeneinteilungen, Führungsrichtlinien und eine Vielzahl taktischer Zeichen vervollständigen dieses Werk.

Das vorliegende Handbuch ist eine interessante Dokumentation über den Truppen- und Übungsalltag in der NATO. Söli



Franz und Brigitte Auf der Maur

Vorschläge für Sommerwanderungen

Silva-Verlag, Zürich 1990

Es soll Menschen geben, die ihre Sommerferien nicht an südlichen Stränden, sondern zu Hause verbringen und bei gutem Wetter zu Ausflügen und Wanderungen aufbrechen, zu Ein- und Zweitagesstouren in die nähere oder etwas weitere Umgebung.

Für sie hat der Silva-Verlag einen Bildband «*Sommer – 18 schöne Wanderungen in der Schweiz*» herausgebracht, der sich nahtlos an den im letzten Jahr erschienenen Besteller «*Herbst*» anreihet. Die Autoren Franz Auf der Maur (Text) und seine Gattin Brigitte (Farbbilder) haben 18 Wanderungen in allen Teilen der Schweiz unternommen und berichten von ihren Erlebnissen – von den so unterschiedlichen Landschaften, von den Kulturgütern, von den Menschen, denen sie begegneten – anschaulich und einladend, einladend zur Nachahmung nämlich. Der Bildband mit seinen 171 Farbaufnahmen wird ergänzt durch ein (im Preis inbegriffenes) Wanderbüchlein mit übersichtlichen farbigen Wanderkarten, mit Höhenprofilen und Routenbeschreibungen, Angaben über An- und Rückfahrt, Verpflegungsmöglichkeiten unterwegs, Marschdauer und Unterkünfte, das sich leicht im Rucksack oder in der Jackentasche mitnehmen lässt. (500 Silva-Punkte+Fr. 24.50 +Versandspesen)



Max Liniger-Goumaz

«Paroles d'Helvète. Europe: l'accent suisse»

Les Editions du Temps, Genève, 1990

In seiner Einführung des Buches zitiert der Autor einige Auszüge eines Werkes, welches Prof C Hilty 1891 auf Wunsch des Bundesrates anlässlich der 600-Jahr-Feier der Eidgenossenschaft herausgab. C Hilty schrieb damals, dass sich die Schweiz «*sehr ernsthaft die Frage stellen müsse, ob sie sich mehr und mehr in ein grösseres Ganzes verschmelzen wolle, oder entschlossen sei ihre nationale Besonderheit beizubehalten*». Die Jahrhunderte ändern sich, aber die Probleme bleiben.

Prof der Volkswirtschaft, Historiker und Geograph, ehemaliger Experte der UNESCO und Delegierter des Internationalen Komitees des Roten Kreuzes (CICR), greift Max Liniger-Goumaz diese Fragen der Beziehungen der Schweiz zu Europa in zwei Teilen an. «*Das Jugenderalter*» ist die Wiedergabe seiner im Jahre 1964 veröffentlichten Schrift, geschrieben in Leopoldville, als die EG erst sieben Jahre alt war. Vom Standpunkt ausgehend, dass die Schweiz ihre grundsätzlichen politischen Verpflichtungen (direkte Demokratie, bewaffnete Neutralität) weiterverfolgen werde, zeigt der Autor anhand einiger ungewöhnlichen Beispielen, dass z B im Bereich Nobelpreis die «*kleinen*» Länder Europas unantastbar und dass es die «*grossen*» nur in bezug auf ihre Quadratkilometer sind.

In seine Heimat zurückgekehrt, nimmt Max Liniger-Goumaz ein Vierteljahrhundert später, reicher an Erfahrungen, Beobachtungen, Lektüre, seine Überlegungen unter dem Titel «*Das reife Alter*» wieder auf. Er geht von der Beschreibung des alten Lothringens aus, dessen Herz die Schweiz war, das sich von Friesland bis nach Neapel ausdehnte, über die Achse

des Rheins und derjenigen vom Gotthard zur Provence, eine Achse, die Frankreich im Eisenbahnreich durch eine Umleitung des Verkehrs von Strassburg nach Lyon zu erfassen versucht.

Indem Max Liniger-Goumaz feststellt, dass das von der EG vorgeschlagene Europa der natürlichen Eigenart des Kontinentes und dem tiefen Empfinden der Völker nicht entspricht, scheut er sich nicht, von einem «*entarteten Europa*» zu sprechen, welches auf Brüssel ausgerichtet und frankophile Arroganz betreibt. Man solle sich eher an ein pluralistisches Europa, zu welchem das helvetische Beispiel viel beitragen kann, anschliessen. Dies wird über den Europa-Rat und die Konferenz für Sicherheit und Zusammenarbeit in Europa (KSZE), zu welchen die Schweiz aktiv beiträgt, geschehen.

Welches sind die Chancen der Schweiz? Sie liegen vorwiegend in den richtigen Fragen, die sie sich stellt: Welchem Europa beitreten? Warum unsere bestehenden überdurchschnittlichen demokratischen Errungenschaften dafür eintauschen? Warum einer Lawine von Propaganda und tendenziösen Informationen unterliegen, etwa von der Art: «*Die Schweiz wolle den Fünfer und das Weggli*», von einer EG propagiert, welche behauptet, «*Europa*» zu sein? Da be-

weist Max Liniger-Goumaz nochmals, dass die «*Kleinen*» die «*Grossen*» übertreffen und dies namentlich mit Hilfe einer lustigen Aufstellung der in Seoul erlangenen olympischen Medaillen.

Diese beiden Schriftstücke eines Autors, der bereits 1959 seine «*Réflexions sur l'antiféminisme*» (Überlegungen über die Frauenbewegungsgegner) veröffentlichte, sind ein angenehmer und nützlicher Beitrag zu einer Diskussion, welche in unserer öffentlichen Meinung erst mühsam in Gang kommt. Dieses 196 Seiten umfassende, in französischer Sprache erschienene Buch, kann bei «*Editions du Temps*», 1308 La Chaux, zum Preise von sfr. 30.– bezogen werden. Bu

Ulrich de Maizière

In der Pflicht. Lebensbericht eines Deutschen Soldaten im 20. Jahrhundert

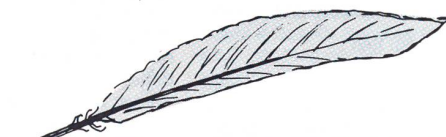
Verlag ES Mittler & Sohn, Herford, 1989

Der ehemalige Generalinspekteur der deutschen Bundeswehr ist ein Zeitzeuge von höchstem Rang. Im Zweiten Weltkrieg als Generalstabsoffizier in verschiedenen Stäben eingesetzt, erlebte er das Kriegs-

ende in der Operationsabteilung des Generalstabes des Heeres in Zossen. Er fiel zuerst in sowjetische Gefangenschaft. Im Mai 1945 wurde er freigelassen und der Dömitz-Regierung in Flensburg zur Verfügung gestellt. Als Kader-Offizier sollte er der KW behilflich sein, die Kapitulation der Wehrmacht abzuwickeln. Zwei Jahre Kriegsgefangenschaft folgte bei den Briten, dann kam er mit 33 Jahren frei. Seine Schilderungen der Jahre zwischen 1945 und 1950 sind aufschlussreich und geben einen Einblick in die damalige Gedankenwelt der ehemaligen Wehrmacht-Generalstabsoffiziere.

Ab 1951 war Ulrich de Maizière wieder Soldat. Wie man sagt: «*Offizier der ersten Stunde*». Noch stand die Bundeswehr nicht, aber – infolge Gefahr aus dem Osten – die junge Bundesrepublik durfte wieder Militär haben. Der Autor half tatkräftig, die neuen Streitkräfte (offiziell erst ab 1955) aus der Taufe zu heben. Von 1966 bis 1972 stand de Maizière an der Spitze der Bundeswehr – länger als bisher alle anderen Generalinspektoren. Seine diesbezüglichen Erinnerungen, die das Gros der Lektüre ausmachen, sind interessant und aufschlussreich. Sie hilft uns, die Nachkriegsgeschichte und insbesondere diejenige von Deutschland besser zu verstehen. PG

Briefe an den Redaktor



ARMEE ÜBERFLÜSSIG

Sehr geehrter Herr Hofstetter,

Seit ein paar Monaten erhalte ich den «*Schweizer Soldat*». Trotz meiner strikten Ablehnung unserer überflüssigen Armee gegenüber las ich die erste dieser Ausgaben. Alle weiteren Hefte wanderten jedoch auf direktem Weg in den Papierkorb. Es ist mir völlig unverständlich, warum überhaupt noch eine Zeitschrift existiert, die derart verherrlichend über die unrühmlichste, sturste, altmodischste und stupideste Institution unseres Landes berichtet!

In meiner bisherigen Dienstzeit habe ich viele Male Einblick in die Methoden des höheren Kadres erhalten und muss sagen, dass in diesem Kader keine intelligenten Männer, sondern fast ausnahmslos Gehirnamputierte zu finden sind. Ich ersuche Sie deshalb, mich schleunigst von Ihrer Abonnementsliste zu streichen, da ich einerseits keine Lust habe, in meiner dienstfreien Zeit über die Armee zu lesen, und andererseits kann dadurch Papier gespart werden, da ich jede weitere Ausgabe Ihres Heftes mit Freuden der Mülltonne übergeben werde.

Mit freundlichen Grüssen

Daniel Burkolter
Küttigkofen



DEFILÉE

Sehr geehrter Herr Hofstetter,

Besteht die Möglichkeit, dass eine Video-Kassette über das grösste Defilée der Schweizer Armee im Jahre 1963 (unter anderem mit Dragoner-Beteiligung) in Dübendorf existiert? Wo könnte ich sie allenfalls beziehen?

Mit freundlichem Gruss

Josef Weibel
Buhaldenstrasse 3
5023 Biberstein

Der «*Schweizer Soldat*» hofft gerne, dass ein privater Leser oder eine militärische Dienststelle die Möglichkeit für den Bezug der gesuchten Video-Kassette dem Schreibenden, Josef Weibel, mitteilen kann.

Der Redaktor

EINE HALBE MILLION BÜRGER OHNE SENDEGEFÄSS

Uneinsichtige und selbstherrliche SRG

Im vergangenen Dezember haben die Präsidenten der Landeskonferenz der militärischen Dachverbände, der Schweizerischen Offiziersgesellschaft und des Schweizerischen Unteroftiziers-Verbandes sowie die Chefredaktoren des «*Schweizer Soldat*» und der «*Revue Militaire Suisse*» einen gemeinsamen Vorstoss beim Generaldirektor der SRG, Herrn A Riva, unternommen, um eine monatlich wiederkehrende Sendung über unsere Armee in die Radio- und Fernsehprogramme der SRG aufzunehmen. Als Muster diente dabei die vor etlichen Jahren am Radio DRS jeweils am Samstagvormittag durch den seinerzeitigen Hptm Raedersdorf moderierte Armeesendung. Der militärischen Seite ging es dabei um eine gewisse Selbstdarstellung der Armee unter Beizug der entsprechenden Fachleute. Inert weniger Tage schon lag die negative Antwort des Generaldirektors vor. Hauptargumente für die Ablehnung waren: Abkehr von monothematisch ausgerichteten Sendegefässen und Unmöglichkeit der Selbstdarstellung aus Konzessionsgründen.

Die militärischen Organisationen gaben darauf ihrer Enttäuschung über die negative Antwort mit einem Schreiben vom 24. Dezember Ausdruck, entkräfteten darin verschiedene SRG-Ausführungen und machten auf die fehlende Bereitschaft der SRG zu einer Aussprache aufmerksam. Das veranlasste dann den Generaldirektor der SRG, doch noch Hand zu einer Besprechung zu bieten. Diese fand am 28. Januar statt und verlief in jeder Beziehung enttäuschend und negativ. Die militärische Seite war durch Div ad H Wächter und Brig J Della Santa vertreten. Von der SRG war keine plausible Antwort dafür zu erhalten, warum für 400 000 Wehrmänner kein festes Sendegefäss möglich sein soll, wenn andererseits für viel kleinere Interessengruppen damit gearbeitet wird. Die Auffassung der militärischen Seite hinsichtlich Art 4 und 5 der Konzession konnten nicht widerlegt werden. Weder der Generaldirektor noch der Programmdirektor unternahmen den leisesten Versuch, ein eigenes Informationskonzept für Armeebelange vorzulegen. Es ist daher anzunehmen, dass die bisherigen, gesamthaft gesehen eher unerfreuliche Be-

richterstattungspraxis bezüglich unserer Armee weitergehen wird. Und das offenbar unter Duldung durch die Generaldirektion der SRG! Daran können auch Zusagen der SRG für eine bessere Zusammenarbeit mit dem Informationsdienst des EMD und zu vermehrter Berücksichtigung der vorgebrachten militärischen Wünsche nichts ändern. Diese Zusagen wurden nämlich in wenig überzeugender Weise gemacht. *Es wäre daher zu wünschen, dass die Frage der Armeebereichterstattung auch auf den Traktandenlisten der bürgerlichen Parteien erscheinen würde.*

Hans Wächter
Stein am Rhein



FOTO VON UNSEREM GENERALSTABSCHEF

Sehr geehrter Herr Hofstetter,

In der März-Ausgabe 1991 des «*Schweizer Soldat*» auf Seite 37 war eine Fotografie von Korpskommandant Heinz Häslar mit General Powell beim Abschreiten einer Ehrenparade. Da ich von dieser Fotografie zwei grössere Kopien haben möchte, wäre ich froh, wenn Sie mir mitteilen könnten, wo ich diese bestellen könnte.

Für Ihre Hilfe danke ich Ihnen im voraus.

Mit freundlichen Grüssen

Urs Rudiger
P.O. Box 60867
Palo Alto, CA. 94306-0867
United States of America

Den Wunsch leiteten wir mit der Bitte an den Chef Info GGST U P Stebler weiter, die beiden Fotos Urs Rudiger nach Kalifornien zustellen zu wollen. Es würde uns sehr freuen, wenn diese bescheidene Bitte erfüllt werden konnte.

Der Redaktor



SUPER

Als 16jähriger Fan der Armee finde ich den «*Schweizer Soldat*» und «*MFD*» super! Machen Sie weiter so.

Mit freundlichen Grüssen

Markus Hüsler
Berikon