

Zeitschrift: Schweizer Soldat + MFD : unabhängige Monatszeitschrift für Armee und Kader mit MFD-Zeitung

Herausgeber: Verlagsgenossenschaft Schweizer Soldat

Band: 69 (1994)

Heft: 12

Artikel: Maximale Mobilität für zivile und militärische Allrad-Nutzfahrzeuge

Autor: [s.n.]

DOI: <https://doi.org/10.5169/seals-716974>

Nutzungsbedingungen

Die ETH-Bibliothek ist die Anbieterin der digitalisierten Zeitschriften. Sie besitzt keine Urheberrechte an den Zeitschriften und ist nicht verantwortlich für deren Inhalte. Die Rechte liegen in der Regel bei den Herausgebern beziehungsweise den externen Rechteinhabern. [Siehe Rechtliche Hinweise.](#)

Conditions d'utilisation

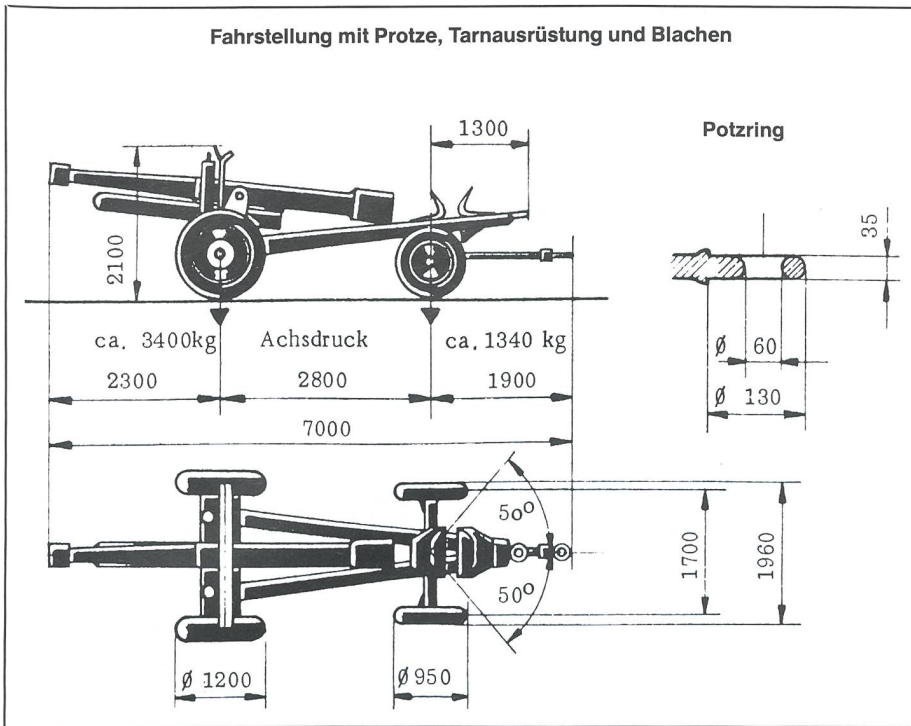
L'ETH Library est le fournisseur des revues numérisées. Elle ne détient aucun droit d'auteur sur les revues et n'est pas responsable de leur contenu. En règle générale, les droits sont détenus par les éditeurs ou les détenteurs de droits externes. [Voir Informations légales.](#)

Terms of use

The ETH Library is the provider of the digitised journals. It does not own any copyrights to the journals and is not responsible for their content. The rights usually lie with the publishers or the external rights holders. [See Legal notice.](#)

Download PDF: 31.03.2025

ETH-Bibliothek Zürich, E-Periodica, <https://www.e-periodica.ch>



sprochen werden sollte. Es hatte wenig mit einer einfacheren Ausbildung oder einer Kampfwertsteigerung zu tun. Die alten, auf ihre Entsorgung wartenden Kanonen vermögen nichts dafür. Den 260 ausgemusterten 10,5-Haubitzen erging es ebenso. Die 10,5-cm-Kanone hat uns Artilleristen während sechzig Jahren treu begleitet. Mit ihr hätten wir unsere Infanterie und Panzer im Kampf wirkungsvoll unterstützt und unser Land verteidigt. ☒

DIE WORTE DES CHEFS

Die eigentliche Beredsamkeit wird wohl den allergeringsten Anteil an der Wirkung haben, die vom Worte des Chefs ausgeht. Aber die Fähigkeit, dem, was alle bewegt, den einfachen und starken Ausdruck zu finden und zur rechten Stunde das, was sein muss, auch zu sagen, dies gehört mit dazu und ist der Pflege wert.

Divisionär Edgar Schumacher (1897–1967)

Maximale Mobilität für zivile und militärische Allrad-Nutzfahrzeuge

Info Steyr-Daimler-Puch AG Antriebstechnik

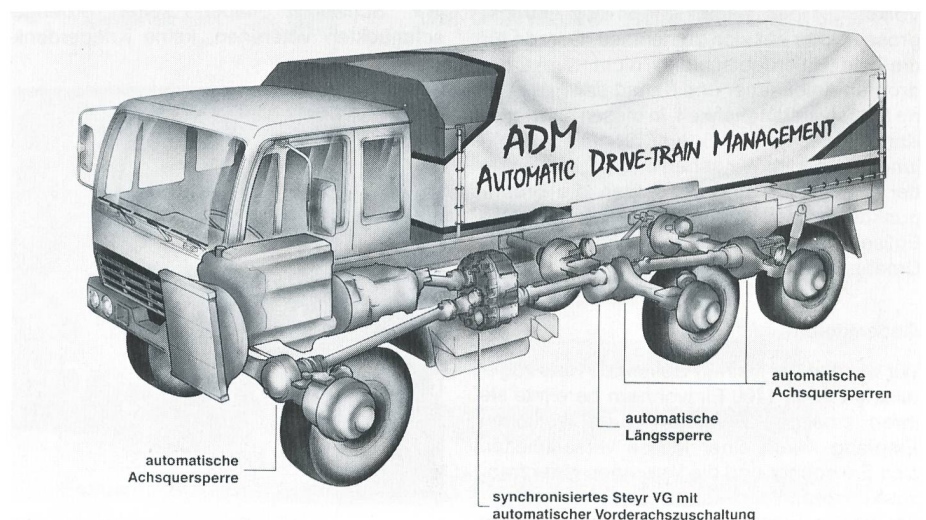
Maximale Mobilität und optimale Fahrsicherheit bei zivilen und militärischen Nutzfahrzeugen mit Allradantrieb sind ab sofort nicht mehr von Einsatzsituation, Qualifikation oder Verfassung der Fahrer abhängig. Das neuentwickelte vollautomatische Antriebsstrang-Management ADM sorgt für optimale Traktion, Mobilität und Fahrstabilität. Ein intelligentes System aus Mechanik, Elektronik und Software führt die der Fahrsituation entsprechenden Schaltfunktionen automatisch zum optimalen Zeitpunkt aus.

Selbst geschulte Fahrer sind meist nicht in der Lage, die Vielzahl der Funktionen in geländegängigen Allrad-Nutzfahrzeugen richtig zu nützen. In kritischen Fahrsituationen müsste der Fahrer die Bodenbeschaffenheit richtig einschätzen und zum richtigen Zeitpunkt Allradantrieb oder Differentialsperren oder mehrere Systeme gleichzeitig aktivieren. In einem mit Steyr ADM ausgerüsteten Fahrzeug werden die Schaltvorgänge von einer Electronic Control Unit (ECU) gesteuert. Bei gleichzeitig deutlich gesteigerter Mobilität kann sich der Fahrer voll auf Gelände, Fahrbahn oder Einsatzsituation konzentrieren. ADM ermöglicht auch weniger geübten Fahrern, die technisch mögliche Geländegängigkeit eines Allrad-Nutzfahrzeuges voll auszuschöpfen.

Das Steyr ADM überwacht mit Sensoren die Drehzahl sämtlicher Räder. Bei Schlupf an einem oder mehreren Rädern gibt die ECU des ADM-Systems, abgestimmt auf Fahrzeugtyp und Fahrsituation, elektronische Signale an Magnetventile, die dann entspre-

chend die Zuschaltung der Vorderachse, die Schaltung des Geländeganges, etwaige Längs- oder Quersperren aktivieren. Sobald die Traktionsverhältnisse es zulassen, schalten sich Sperren oder Allradantrieb selbsttätig sofort wieder aus. Um etwa in einem konventionellen Allradfahrzeug die Vorderachse zuzuschalten oder im Verteilergetriebe den Geländegang einzulegen, muss das Fahrzeug angehalten werden – bei Einsatzfahrzeugen eine deutliche Einbusse an Mobilität und Sicherheit. Beim Steyr ADM-System erfolgen diese Schaltungen automatisch und in voller Fahrt. Falls erforderlich, werden zusätzlich

noch die Differentialsperren jener Achsen aktiviert, bei denen unterschiedliche Raddrehzahlen zwischen links und rechts auftreten. ADM wurde in mehrjährigen Versuchsreihen zur Serienreife entwickelt. Zehntausende von Testkilometern wurden unter extremen klimatischen Bedingungen und stark wechselnder Bodenbeschaffenheit wie Sand, Fels, Asphalt, Eis und Tiefschnee mit unterschiedlichen Fahrzeugen zurückgelegt. Das System wurde in den wichtigsten Industrieländern zum Patent angemeldet, ein entsprechendes Patent in den USA wurde bereits erteilt. ☒



Grafik: Steyr-Antriebstechnik