

**Zeitschrift:** Schweizer Soldat : die führende Militärzeitschrift der Schweiz  
**Herausgeber:** Verlagsgenossenschaft Schweizer Soldat  
**Band:** 72 (1997)  
**Heft:** 9

**Artikel:** Umstrittene Wehrhaftigkeit  
**Autor:** Itin, Treumund E.  
**DOI:** <https://doi.org/10.5169/seals-715845>

### **Nutzungsbedingungen**

Die ETH-Bibliothek ist die Anbieterin der digitalisierten Zeitschriften. Sie besitzt keine Urheberrechte an den Zeitschriften und ist nicht verantwortlich für deren Inhalte. Die Rechte liegen in der Regel bei den Herausgebern beziehungsweise den externen Rechteinhabern. [Siehe Rechtliche Hinweise.](#)

### **Conditions d'utilisation**

L'ETH Library est le fournisseur des revues numérisées. Elle ne détient aucun droit d'auteur sur les revues et n'est pas responsable de leur contenu. En règle générale, les droits sont détenus par les éditeurs ou les détenteurs de droits externes. [Voir Informations légales.](#)

### **Terms of use**

The ETH Library is the provider of the digitised journals. It does not own any copyrights to the journals and is not responsible for their content. The rights usually lie with the publishers or the external rights holders. [See Legal notice.](#)

**Download PDF:** 15.03.2025

**ETH-Bibliothek Zürich, E-Periodica, <https://www.e-periodica.ch>**

# Umstrittene Wehrhaftigkeit

Von Major Treumund E. Itin, Basel

## Das politische Umfeld in der Zwischenkriegszeit

Der Friedensvertrag vom 28. Juni 1919 hinterliess bei den besiegten Mächten des Ersten Weltkrieges bittere Gefühle, die den Nährboden für die künftige Entwicklung darstellten. Im Artikel 435 wurde die im Vertragswerk von 1815 verankerte Anerkennung der dauernden bewaffneten Neutralität der Schweiz durch die Vertragsmächte ausdrücklich bestätigt.

Die Kriegsmüdigkeit der Völker, die Hoffnung auf die friedenserhaltende Wirkung des Völkerbundes, dem die Schweiz ebenfalls beigetreten war und der militante Antimilitarismus der Linksparteien machten es zunächst schwierig, im Volke die nötige Akzeptanz für eine Aktualisierung der Armee zu finden. Wehrkredite wurden anfänglich verweigert.

Die 1933 erfolgte Machtergreifung Hitlers und der von den Nationalsozialisten und Faschisten immer stärker ausgeübte politische Druck auf die europäischen Demokratien und insbesondere auf die Kleinstaaten sorgten für Unsicherheit und Unruhe.

Die «Erfolge» der Nationalsozialisten bei der Bekämpfung der Arbeitslosigkeit und der «Schaffung von neuem Wohlstand» in einem «neuen Europa» faszinierte und verführte die einen; die «Aussicht auf das Paradies der Werktätigen» durch die Errungenschaften des dialektischen Materialismus sowjetischer Prägung und die «Diktatur des Proletariats» blendete die andern.

Die politischen Gräben zwischen beiden «Weltanschauungen» erschienen den jeweiligen Anhängern unüberbrückbar. Um so grösser war der Schock, welcher durch den deutsch-sowjetischen Neutralitäts- und Freundschaftsvertrag vom August 1939 zwischen Stalin und Hitler insbesondere bei den Eurokommunisten auslöste.

## Die politischen Hürden auf dem Weg zu einer wehrhaften Schweiz

- **1917 Juni 9+10: Parteitag SPS in Bern**
  - Im Parteiprogramm wird die Ablehnung der Landesverteidigung als Zielsetzung der Partei festgeschrieben.
- **1924 Armeereform (TO 1924)**
  - SPS bekämpft die Armeereform und bestätigt die Beschlussfassung von 1917, wonach alle militärischen Institutionen in der Schweiz abgeschafft werden sollen.
- **1926 Parteitag**
  - SPS plant zunächst die Lancierung einer Initiative gegen Armee und Landesverteidigung und verwirft anschliessend diese Idee zugunsten des Versuches, die Armee – das Machtmittel der Bourgeoisie – als Instrument der Gewaltanwendung in der angestrebten künftigen Diktatur des Proletariats zu unterwandern und anschliessend selbst zu nutzen.
- **1926/27 SPS Vorstoss im Parlament**
  - Die SPS stellt den Antrag im Parlament auf völlige Streichung des Militärbudgets.



Der böse Geist der Zwischenkriegszeit: Hitler, hier bei einer Kundgebung im Berliner Sportpalast.

Reaktion der Bürgerlichen: NR-Vize Grimm wird nicht zum NR-Präsidenten gewählt.

- Aus Budgetgründen streicht das Parlament die Landwehrkurse.

- **1928 Sozialistische Internationale**

- Der Brüsseler Kongress der sozialistischen Internationalen lehnt den Antrag der SPS auf Verwerfung jeglicher nationaler Verteidigung ab.

- SP Deutschland plädiert – im Gegensatz zur Schweizer Delegation – für eine nationale Armee!

- **1929 Parteitag SPS**

- Der Parteitag bekämpft das RP 30 zur Beschaffung von 105 Flugzeugen (60 Jäger und 45 Beobachter)

- Die SPS sammelt 42 000 Unterschriften zur Verhinderung dieser Flugzeugbeschaffung und führt im Lande 70 Protestkundgebungen durch.

Hauptinitiant und -agitator = Leonhard Ragaz (Pfarrer)

- **1931 Juni 2+3: SPS-Vorstoss im Parlament**

- Die SPS bringt im Parlament drei Vorstösse ein mit dem Ziel der völligen Abrüstung der Schweiz.

Gleichzeitig rechtfertigt SP-NR Grimm die Existenz der Roten Armee!

- **1932 Februar 2: Abrüstungskonferenz in Genf**

- Die SPS wirft der Schweiz in einem öffentlichen Aufruf Verrat vor, weil sie nach dem 1. Weltkrieg nicht abgerüstet habe. Flugblatt mit einer Auflage von 200 Tsd Exemplaren.

- Die SPS legt sich auf eine neue Strategie zur Bekämpfung der Armee fest.

Konzentration auf das Alltagsleben in der Armee und Mediatisierung von Bagatellereignissen mit dem Ziel, dem Angehörigen der Armee das Leben in der Armee zu verleiden.

- **1934 Februar 24+25: Parteitag SPS in Luzern**

- Die SPS-Genossen Grimm, Reinhard und Nobs erachten eine mit militärischen Mitteln geführte Notwehr als berechtigt.

Die SPS-Genossen Frank, Graber und Schneider vertreten einen Minderheitsantrag, wonach jegliche militärische Notwehr zu verneinen sei und jeder Krieg gegen den Faschismus als imperialistisch gebrandmarkt werden müsse.

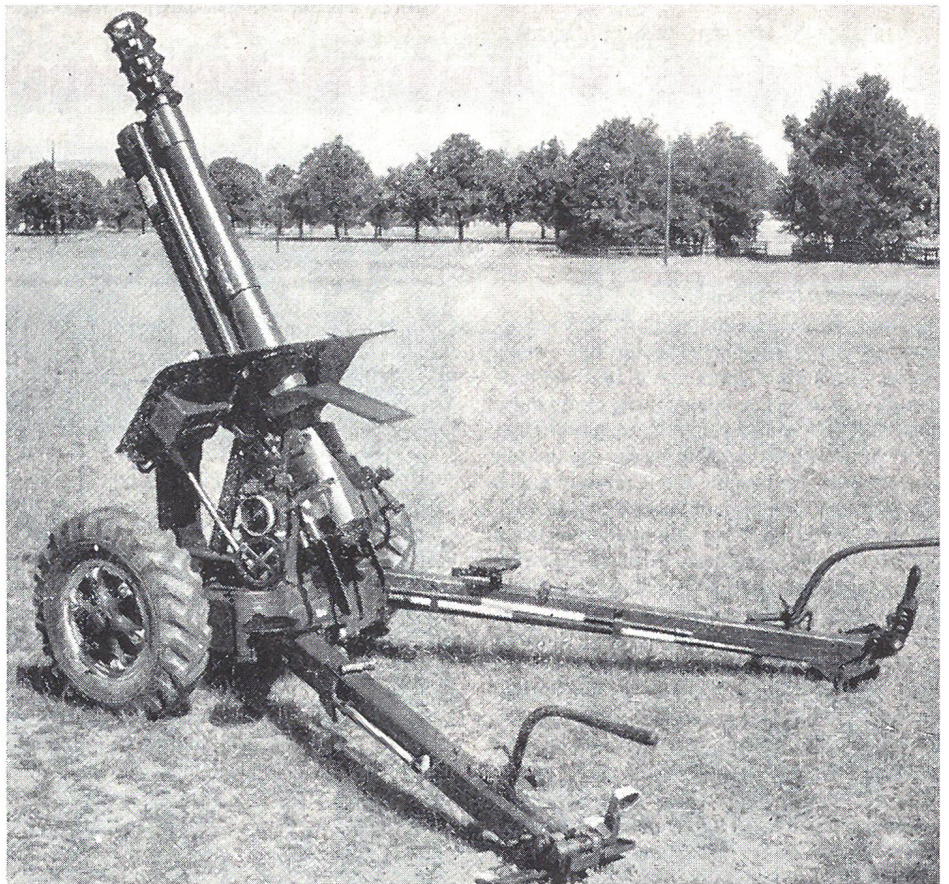
- **1934 Juni 11: Botschaft über eine Verlängerung der militärischen Ausbildung (RS von 2 auf 3 Monate)**

- Die SPS bekämpft die Vorlage vehement. SPS und KPS starten ein Referendum, das

- mit 76 176 Unterschriften zustande kommt.
- Das Referendum kommt am 24.2.1935 vors Volk.
  - **1935 Januar 26+27: Parteitag SPS**
  - Der Parteitag kämpft sich durch zu einem Bekenntnis zur Notwendigkeit des bewaffneten Grenzschutzes und zur Milizarmee unter gleichzeitigem Hinweis darauf, dass eine allfällige schweizerische Rüstung die Kriegsgefahr erhöhe.
  - Der Parteitag beschliesst die Neinparole zur Botschaft des Bundesrates über eine Verlängerung der militärischen Ausbildung mit 343 gegen 220 Stimmen!
  - **1935 Februar 24: Volksabstimmung über die Verlängerung der mil Ausbildung**
  - Das Volk nimmt die Verlängerung an mit 507 Tsd Ja- gegen 429 Tsd Nein-Stimmen.
  - Ablehnende Kantone: SZ, OW, NW, ZG, FR, AI, AR, BL, VS, VD
  - **1936 Juni 6-8: Botschaft über Kredit von 235 Mio zugunsten der Armee (= 50% der Bundeseinnahmen)**
  - Juni 6+7: SPS-Parteitag lehnt Kredit ab mit 255 Ja- gegen 263 Nein-Stimmen.
  - Juni 8: Nationalrat stimmt dem Kredit zu mit 139 gegen 10 Stimmen.
  - **1936 Juni 19: Botschaft über neue Truppenordnung (TO37)**
  - Die von der SPS heftig bekämpfte TO37 wird vom Parlament angenommen.
  - **1936: Wehranleihe über 80 Mio sFr**
  - Am 18.10.1936 kommt die Wehranleihe zustande mit einem Zeichnungskapital von 335 Mio sFr (ZH: 104, BS 42, BE 37, SG+VD je 18, GE 12 Mio sFr)
  - Am 12.12.1936 lanciert die SPS eine Initiative für ein nationales Arbeitsbeschaffungsprogramm und verlangt dafür einen Kredit von 283 Mio sFr.
  - **1937 Januar 31: Parteitag**
  - Die SPS bekennt sich endlich grundsätzlich zur Landesverteidigung!
  - **1938 Juni 6: Botschaft zur Bekämpfung der Arbeitslosigkeit mit einem Kredit von 202 Mio sFr und zur Verstärkung der Armee mit einem Kredit von 213 Mio sFr.**
  - Diese Botschaft wird von der SPS nicht mehr bekämpft und wird vom Parlament genehmigt.
  - **1939 Juni 4: Abstimmung über die Botschaft vom 6. 6. 38**
  - Der Souverän stimmt zu mit 445 Tsd Ja- und 199 Tsd Nein-Stimmen.
  - **1939 Februar: Initiative Gottfried Duttweiler für 1000 Kampfflugzeuge und 3000 Kampfpiloten, eine verstärkte Rüstung und ein Wehropfer von 1% des Vermögens**
  - Diese Initiative kommt mit 92 000 Unterschriften zustande, wird aber angesichts der angelaufenen Rüstung nicht mehr eingereicht und somit auch nicht vors Volk gebracht.

## Die Aufrüstung in der Zwischenkriegszeit bis und mit Kriegsbeginn

Die im Januar 1935 aufgrund einer Volksabstimmung erfolgte «Rückkehr» des Saarlandes ins Reich, die 1936 vorgenommene Remilitarisierung des gemäss Vertrag von Versailles entmilitarisierten Rheinlandes, der triumphale Einmarsch in Österreich im März 1938, die im Viermächteabkommen von München im September erzwungene Abtretung



Diese leichte 10,5-cm-Haubitze diente der direkten Unterstützung der Infanterie und der Panzerabwehr. Sie war das Hauptgeschütz der Divisionsartillerie.

des Sudetenlandes und die im März 1939 durch Vertrag mit Litauen ausgehandelte «Eingliederung» des Memelgebietes bewirkten allmählich den dringend nötigen Umschwung in der öffentlichen Meinung, so dass bis zum Kriegsbeginn doch rund eine Milliarde Schweizer Franken in die Nachrüstung und Modernisierung der Armee investiert werden konnten. Wichtigste Neuerungen waren die Einführung des Karabins 31, des leichten Maschinengewehrs 25, der verbesserten Parabellum-Pistole 06/29, des 8,1-cm-Minenwerfers, der 4,7-cm-Infanteriekanone, eine der besten Panzerabwehrwaffen jener Zeit, des tschechischen Praga-Panzers, der verbesserten

Ausführung des 7,5-cm-Gebirgsgeschützes und der 10,5-cm-Kanone. Die Flugwaffe erhielt 65 Jagdflugzeuge Dewoitine D-27 und 62 Aufklärungsflugzeuge Fokker-CV sowie 82 Maschinen der Eigenentwicklung F+W C-35. Für die Fliegerabwehr standen die 7,5-cm-Flabkanone sowie die 20-mm-Oerlikongeschütze und die 34-mm-Flabkanone der Eidgenössischen Waffenfabrik zur Verfügung. Während des Krieges wurde die Kampfkraft des Einzelkämpfers wesentlich gestärkt durch die Zuteilung einer Handgranate 43 mit Splittermantel und Zusatzladung, der Panzerwurfgranate 43, der Maschinenpistole 43, Typ Suomi, und des Flammenwerfers 42. 1939 wurde die Entwicklung des Mehrzweck-



Mit der Messerschmitt Me-109 war die Schweiz sehr gut ausgerüstet.

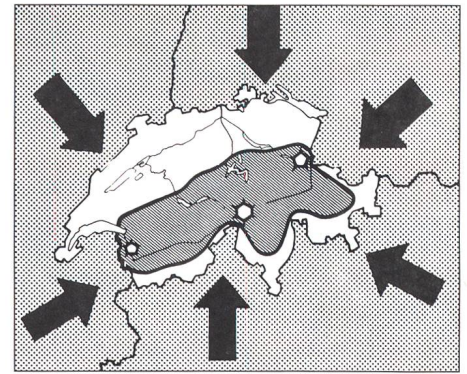
flugzeuges C 36 und die Lizenzfabrikation der Jagdeinsitzer Morane D-3800 und D 3801 eingeleitet, von denen bis 1941 insgesamt 389 Maschinen gebaut wurden. Hinzu kamen 91 aus Deutschland beschaffte Messerschmitt 109 D+E, welche dem modernsten Stand des Jagdflugzeugbaus entsprachen. Bedeutende Mittel wurden eingesetzt zur Verstärkung der Befestigung der Grenzräume sowie der grossdimensionierten Gebirgsfestungsanlagen, vor allem jene am St. Gotthard, bei Sargans und bei St-Maurice.

## Aufbau und Organisation der Schweizer Armee

Im Jahre 1935 wurden die Ausbildungszeiten wesentlich verlängert. Die Rekrutenschulen für Infanterie, Artillerie und Genietruppen dauerten neu 90 Tage, bei der Kavallerie 107 Tage. Bereits im Jahre 1939 erfolgte eine ge-

nerelle Verlängerung der Rekrutenschulen auf 116 Tage. Ausserdem wurde die Dauer der Wehrpflicht bis zum 60. Altersjahr ausgedehnt.

Mit der Truppenordnung 38 erhielt die Armee folgende Gliederung: 3 Armeekorps, 9 Divisionen, wovon 3 Gebirgsdivisionen, sowie 3 selbständige Gebirgsbrigaden als Heeresseinheiten. Hinzu kamen besondere Grenzschutzformationen (Brigaden, Regimenter und Bataillone), denen die Sicherung der Landesgrenzen und der Mobilmachung der Feldarmee oblag. Neu geschaffen wurden auch die sogenannten «leichten Truppen», bestehend aus Radfahrer-, Kavallerie- und motorisierten Infanterie-Einheiten. Zur Verstärkung der Miliz-Flugwaffe wurde das sogenannte «Überwachungsgeschwader» mit Berufsmilitärpiloten geschaffen, welchem die dauernde Sicherung des Luftraumes übertragen wurde. Diese Einheit spielte



Der Möglichkeit der Bedrohung aus allen Richtungen konnte nur mit der Rundum-Verteidigung begegnet werden.

während des Krieges eine besonders wichtige Rolle.

Bei Ausbruch des Krieges verfügte der von der Bundesversammlung mit dem Oberkommando betraute General Henri Guisan (1874–1960) über 430 000 Mann Kampftruppen und 200 000 hilfsdienstpflichtige Reservisten.

## Verteidigungsstrategie der Schweiz

### Die Strategie der Dissuasion:

Am 16. März 1939, d h nach dem bereits ein Jahr zurückliegenden Anschluss Österreichs (3.3.1938) und der eben erfolgten «Zertrümmerung der Rest-Tschechoslowakei» vom 14.3.1939 prägte der schweizerische Bundesrat Obrecht die vom ganzen Schweizer Volk mit Begeisterung aufgenommene Devise:

«Wer uns ehrt und in Ruhe lässt, ist unser Freund. Wer dagegen unsere Unabhängigkeit und unsere politische Unversehrtheit angreifen sollte, dem wartet der Krieg!»

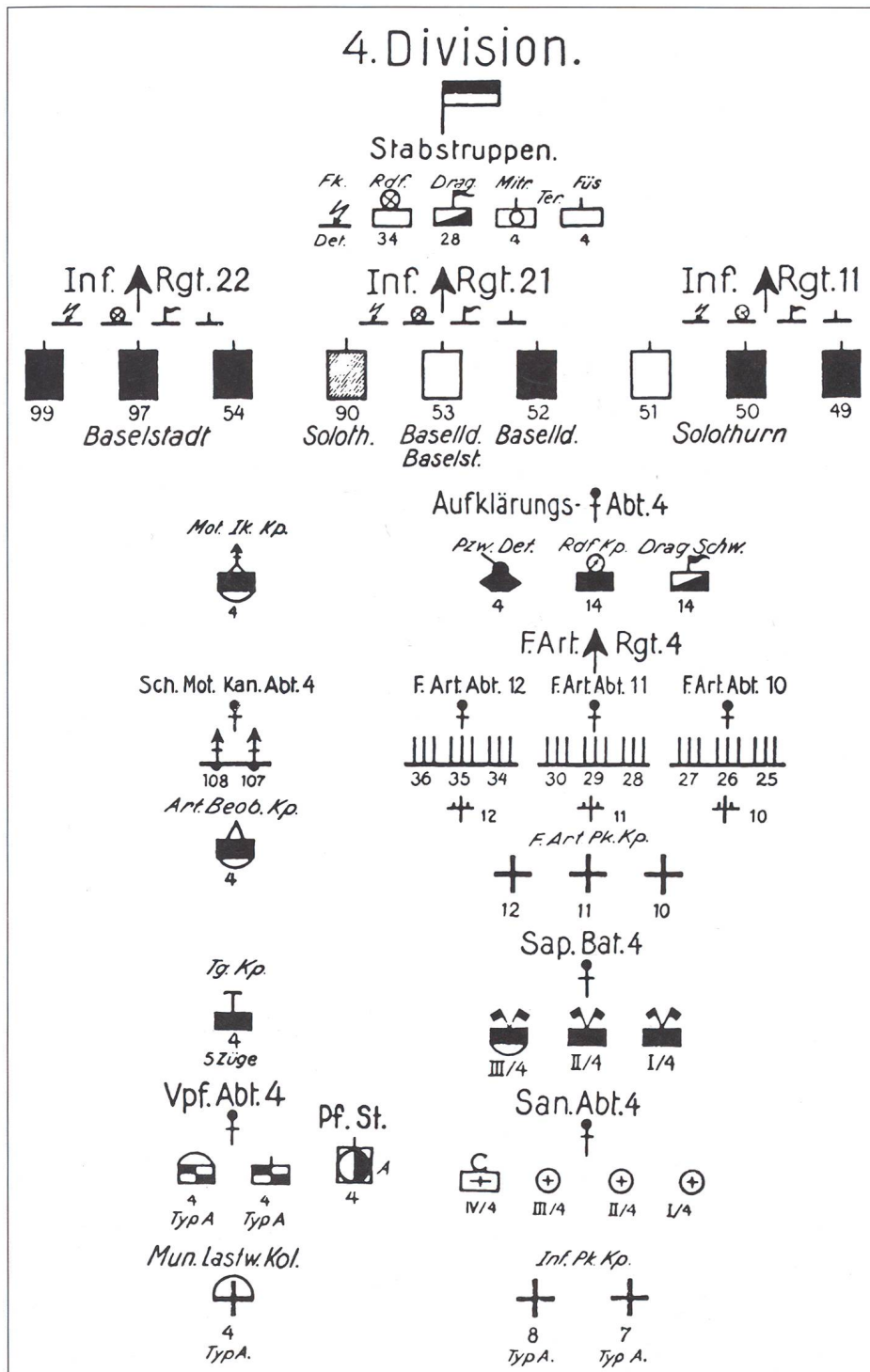
Darüber hinaus hatten die in der Schweiz stark konzentrierten internationalen Geheimdienste ausreichend Gelegenheit gehabt, sich über den Wehrwillen, aber auch über die aktiven und passiven Verteidigungsmassnahmen (welche unter anderem auch die Bestückung sämtlicher Brücken mit Sprengladungen einschloss) ins Bild zu setzen und zu erkennen, dass der «Eintrittspreis» in die Schweiz für einen allfälligen Angreifer extrem hoch wäre.

### Die Limmatstellung als Verlängerung der Maginotlinie:

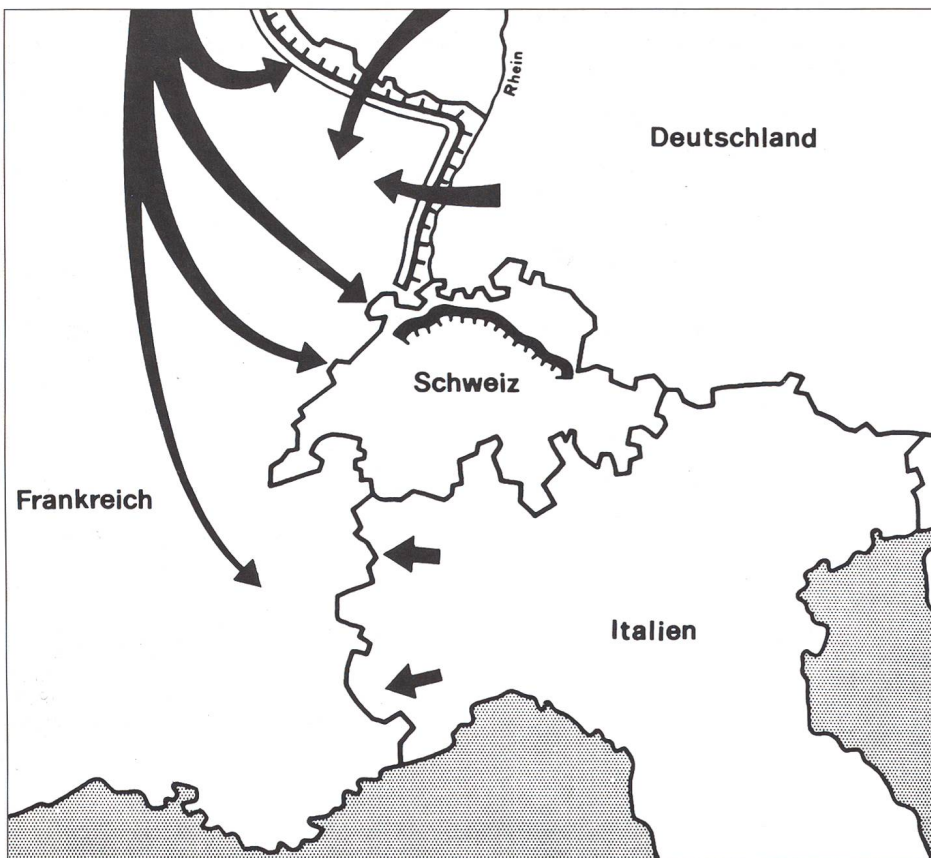
Ähnlich wie im 1. Weltkrieg suchten auch unmittelbar vor Ausbruch des 2. Weltkrieges die Franzosen das Gespräch mit der Schweiz. Dabei ging es um die Fortsetzung des französischen Festungsgürtels, der sogenannten Maginotlinie, durch ein entsprechendes Anschlusswerk, das von Basel dem Rhein entlang bis zur Aaremündung, längs der Limmat über Zürichsee–Walensee bis zum Sperrriegel von Sargans reichte. Dieses Verteidigungsdispositiv galt für den Aufmarsch der Armee nach der Generalmobilmachung 1939 bis 1940 und trug die Bezeichnung «Limmatstellung». Sie fügte sich ein in das rundum wirkende Grenzschutzdispositiv.

### Geheime Absprachen mit Frankreich und Grossbritannien:

General Guisan und die französischen Ge-



Gliederung der 4. Division nach der Truppenordnung 1938.



Immer deutlicher zeigte es sich, dass der Schweiz die Hauptgefahr aus dem Norden drohte. Dieser Bedrohung sollte in einer linearen Abwehrfront, der «Limmattlinie», begegnet werden.

neräle Gamelin und Georges trafen im Herbst 1939 ein Geheimabkommen, wonach für den Fall eines deutschen Umfassungsangriffs gegen die Schweiz eine Militärallianz zwischen Frankreich und der Schweiz gebildet werden sollte mit dem Ziel, einen deutschen Durchbruch durch das schweizerische Mittelland und den Jura durch operatives Zusammenwirken beider Armeen zu verhindern. Zu diesem Zwecke wurden detaillierte Pläne ausgearbeitet, welche – zufolge französischer Sorglosigkeit – am 16. Juni 1940 in einem abgestellten Eisenbahnwagen der deutschen Wehrmacht bei «La Charité-sur-Loire» unverseht in die Hände fielen.

Erstaunlicherweise sind die Verhandlungen mit Grossbritannien zur Errichtung von Ausweichflugplätzen für die Royal Air Force, im Falle eines deutschen Angriffs auf die Schweiz, bis zum Kriegsende geheim geblieben.

#### Geheime Kontakte mit Deutschland:

Wiewohl – wenn auch nicht in gleich detailliertem Ausmass – auch mit Deutschland parallele Kontakte erfolgt waren, wurde der Aktenfund bei «La Charité-sur-Loire» von den Deutschen als Beweis für ein angeblich neutralitätswidriges Verhalten gewertet, was zu einer politischen Belastung der deutsch-schweizerischen Beziehungen führte, die bis Kriegsende anhält.

## Besinnung und Ausblick

### Die damalige Wehrhaftigkeit der führenden Demokratien

#### USA

Die Grundlagen für eine Mobilmachung des Heeres wurden 1920 im «National Defence Act» festgelegt, wobei man von einem Ge-

samtpotential von zirka 11 Mio Wehrfähigen ausging. Der Wunsch, sich aus einem Kriege herauszuhalten, war jedoch im Volk stark verankert.

Strikte Einhaltung der Neutralität hiess die Devise, an der auch Roosevelt nicht zu rütteln wagte. Somit umfasste noch im Jahr 1940 das amerikanische Friedensheer bloss drei aktive Infanteriedivisionen, eine aktive Kavalleriedivision und eine Division auf Hawaii, bestehend aus freiwilligen Berufssoldaten. Durch die Umwandlung von den vierteiligen auf dreiteilige Divisionen, welche im Jahre 1941 vollzogen wurde, betrug die Kampfkraft des USA-Heeres bei Kriegseintritt im Dezember 1941 ganze 5 neustrukturierte Divisionen auf dem Festland!

Die US-Heeres-Luftwaffe verfügte am 30.6.1940 über 2966, am 30.6.1941 über 6777, am 30.6.1942 über 21 173 und am 30.6.1944 über 78 757 Einheiten.

#### Grossbritannien

Das reguläre Heer bestand aus freiwilligen Zeitsoldaten mit einer Aktivdienstzeit von 7 Jahren und einer Reserve-Dienstzeit von anschliessend 5 Jahren. Es umfasste 1933 5 Divisionen und 2 Kavallerie-Brigaden. Das Territorial-Heer bestand aus einer freiwilligen Miliz im Umfang von 14 Divisionen und 2 Kavallerie-Brigaden.

Bei der Reorganisation 1939 wurde das Territorial-Heer in 18 Divisionen eingeteilt. Fünf davon waren Luftabwehrdivisionen. Ende 1940 waren es deren 12. Die Aufstellung von Panzereinheiten wurde erst im Jahr 1940 geplant, zunächst in einem Umfang von 7 und per 1941 von 18 Divisionen.

Das Friedensheer von Grossbritannien betrug somit im Jahre 1938 erst 133 500 aktive Soldaten, 149 000 Mann in der Reserve und 186 700 in der Miliz, total 469 200 Mann. Hinzu kamen die teils einheimischen Bestände

der Truppen in den Übersee-Stützpunkten im Commonwealth. Per September 1939 wurde ein Bestand von 897 000 Mann erreicht, der sich bis Kriegsende auf 2 920 000 Mann erhöhte.

Von den insgesamt 3600 Einheiten der Luftwaffe waren 500 Bomber, 200 Jagdflugzeuge und 50 Fernaufklärer auf modernstem Stand und einsatzbereit.

#### Frankreich

Aufgrund des Gesetzes vom 11.7.1938 über die «Organisation der Nation in Kriegszeiten» wurde das Land in 20 Militärbezirke als Basis für 20 Armeekorps (inklusive Algerien) eingeteilt. Die Friedensgliederung des französischen Heeres umfasste 40 Infanterie-, 6 Kavallerie- und zwei leichte Divisionen sowie Festungsverbände in der Stärke von 5 bis 6 Divisionen.

An mobilen Verbänden gab es 1940 fünf leichte Kavallerie-Divisionen, 3 leichte mechanisierte Divisionen und 3 Panzerdivisionen. Die Aufstellung der 4. Panzerdivision begann De Gaulle erst im Mai 1940.

1937 betrug die Friedensstärke des Heeres rund 32 000 Offiziere und 680 000 Mann. Dieser Bestand wurde bis am 1.3.1940 in Frankreich selbst auf 2 330 000 Mann bei der aktiven Armee erhöht. Hinzu kamen 80 000 Mann in Nordafrika, 35 000 Mann im mittleren Osten, 150 000 Mann in der Luftwaffe und 180 000 Mann in der Marine.

Die Territorialarmee umfasste zusätzliche 2 120 000 Mann. Für die insgesamt 4 895 000 Mann standen bei Kriegsantritt nur 2 795 000 Infanteriegewehre und 487 000 Maschinengewehre 8 mm zur Verfügung.

Von der Flugwaffe waren zu Beginn des Krieges 420 moderne Morane-Jäger und 31 Bomber Potez 63 einsatzbereit, bei einer geplanten Gesamtstärke von 1200 Jägern, 1300 Bombern und 800 Aufklärern!

### Der Vergleich mit den Kleinstaaten Dänemark, Norwegen und Finnland

#### Dänemark

Die Stärke des Friedensheeres schwankte zwischen 4000 Mann im Winter und 26 000 Mann während der Herbstübungen mit der Möglichkeit, den Bestand in Kriegszeiten auf 150 000 Mann zu erhöhen. Das Heer, eingeteilt in zwei Divisionen, besteht aus 8 Infanterie-, 2 Kavallerie-, 4 Artillerie-Regimentern und 1 Pionier-Regiment. Die Heeres- und Marinepiloten verfügen insgesamt über 150 veraltete Flugzeuge, wovon 32 Jagdmaschinen. Beim Einmarsch der Deutschen am 15.4.1940 leistete die Armee keinen Widerstand. Es blieb bei 13 Gefallenen und 23 Verwundeten.

#### Norwegen

Das Milizheer mit allgemeiner Wehrpflicht verfügte, gemäss Wehrgesetz vom 1.1.1934, über 1200 Offiziere, 4000 Unteroffiziere und im Winter über 18 000, im Sommer über 30 000 Mann. Im Kriegsfall wurde mit 110 000 Mann gerechnet.

Gegliedert in 6 Divisionen umfasste die Infanterie 16 Regimentern, die Kavallerie und die Artillerie je 3 Regimentern. Hinzu kam ein Pionier-Regiment.

Die Truppe war schlecht ausgerüstet, besass keine Panzer, keine Panzerbekämpfungswaffen und keine Luftabwehr. Vom Sollbestand von 200 Flugzeugen waren per 1938 nur 4 Jagdflugzeuge, 8 Torpedoflugzeuge und 62 Aufklärer effektiv verfügbar.

Norwegen war schlecht auf den Krieg vorbereitet und vertraute voll auf die englische Hilfe im Falle eines Angriffs. Die Mobilmachung vom 10. April 1940 klappte nicht und die Küstenbefestigungen waren bei Ausbruch des Krieges nur teilweise besetzt. Im Verlaufe des Monats Mai kamen 15 000 Engländer, 8000 Franzosen und 4000 Polen den Norwegern zu Hilfe, wurden jedoch angesichts der Niederlage in Frankreich wieder abgezogen. Trotz ungenügender Ausrüstung und mangelnder Ausbildung leisteten die Norweger bis zur Waffenruhe am 9. 6. 1940 erbitterten Widerstand.

Nach deutschem Urteil (General Erichsen) wäre das Land mit einer gut ausgebildeten und bewaffneten Truppe sowie entsprechenden Küstenbefestigungen mit 90 000 Mann leicht zu verteidigen gewesen.

#### **Finnland**

Aufgrund der allgemeinen Wehrpflicht verfügte das Heer im Frieden über 28 000 Mann, die sich in ein Armeekorps, 3 Divisionen und 1 Kavallerie-Brigade gliederten. Hinzu kamen 4 Feldartillerie-Regimenter, 1 Luftabwehr-Regiment, 3 Küsten-Artillerie-Regimenter und 2 selbständige Küstenartillerie-Abteilungen. Am 30. November 1939 standen 10 Infanterie-Divisionen und 33 Artillerie-Abteilungen zum Einsatz gegen die UdSSR bereit. Zur Abwehr des zweiten russischen Angriffs am 22. 6. 1941 konnten 16 Infanterie-Divisionen, 3 Brigaden und 77 Artillerie-Abteilungen mobilisiert werden. Die finnische Stärke betrug nach neuen Einberufungen im Jahre 1943

zirka 350 000 Mann. Mitte 1944 kamen nochmals 12 000 Mann hinzu. Die Luftwaffe verfügte über 150 einsatzfähige Flugzeuge.

Trotz Verstärkung durch die Deutschen reichten diese Mittel nicht mehr aus, um den dritten Grossangriff der Russen ebenfalls erfolgreich abzuwehren.

#### **Das Wunder der schweizerischen Wehrbereitschaft**

Im Vergleich mit den westlichen Demokratien, welche vielfach erst kurz vor oder gar nach dem Kriegsausbruch reagierten, ist es der Schweiz – trotz grösster interner politischer Hürden – bereits ab 1936 gelungen, die Wehrbereitschaft nachhaltig zu stärken und die allfällige Mobilmachung der Armee zur Landesverteidigung organisatorisch, logistisch, ausbildungstechnisch und ausrüstungsmässig sicherzustellen.

Der starke Freiheitswille der Mehrheit von Volk und Armee sowie das geschickte Zusammenspiel von aktiven und passiven Verteidigungs- und Schutzmassnahmen haben von Anfang an eine glaubhafte Abhaltewirkung gegenüber potentiellen Angreifern bewirkt.

Die Kosten-Nutzen-Rechnung sprach gegen einen Angriff auf die Schweiz, vor allem wenn der Aggressor den Stellenwert unseres Landes als gut verteidigte und geschützte Flanke seines eigenen strategischen Dispositivs, als Nachrichtenumschlagsplatz, als politische und humanitäre Vertretung bei Feindstaaten,

als Lieferant von Devisen und Verbrauchsgütern im Rahmen des internationalen Rechts, als Hort von Flüchtlingen und internierten Wehrmännern sowie als Sitz des Internationalen Roten Kreuzes wertete.

#### **Der lange Atem der Armeeeabschaffer**

Der Bürger tut gut daran, aus dem von politischen Hürden behinderten Weg zu einer wehrhaften Schweiz, im Vorfeld des Zweiten Weltkrieges, die nötigen Schlüsse zu ziehen, wenn er die letzten Armeeeabschaffungsinitiativen der Nachkriegszeit kritisch überdenkt, um die angekündigten weiteren Vorstösse in dieser Richtung objektiv zu beurteilen.

#### **Quellenverzeichnis**

- Boesch Josef/Schläpfer Rudolf: Weltgeschichte, Zürich 1992
- Bonjour Edgar: Schweizerische Neutralität, Basel 1978
- Ernst Alfred usw.: Neutrale Staaten im Zweiten Weltkrieg, Münsingen 1973
- Etter Jan: Armee und öffentliche Meinung in der Zwischenkriegszeit 1918–1939, Bern 1972
- Hilgemann Werner, Atlas zur deutschen Zeitgeschichte 1918–1968, München 3. Auflage 1986
- Kurz Hans Rudolf: 100 Jahre Schweizer Armee, Thun 1978
- Kurz Hans Rudolf: Bewaffnete Neutralität, Frauenfeld 1967
- Kurz Hans Rudolf: Die Schweiz in der europäischen Strategie, Zürich 1959
- Ploetz: Geschichte des Zweiten Weltkrieges, Würzburg 1960, zweite erweiterte Auflage
- Rings Werner: Schweiz im Krieg 1933–1945, 8. Auflage Zürich 1990 



E i n e s i s t s i c h e r .

**winterthur**