

Zeitschrift: Schweizer Soldat : die führende Militärzeitschrift der Schweiz
Herausgeber: Verlagsgenossenschaft Schweizer Soldat
Band: 73 (1998)
Heft: 4

Artikel: Mit den Hurrikan-Jägern unterwegs
Autor: Sievert, Kaj
DOI: <https://doi.org/10.5169/seals-715344>

Nutzungsbedingungen

Die ETH-Bibliothek ist die Anbieterin der digitalisierten Zeitschriften. Sie besitzt keine Urheberrechte an den Zeitschriften und ist nicht verantwortlich für deren Inhalte. Die Rechte liegen in der Regel bei den Herausgebern beziehungsweise den externen Rechteinhabern. [Siehe Rechtliche Hinweise.](#)

Conditions d'utilisation

L'ETH Library est le fournisseur des revues numérisées. Elle ne détient aucun droit d'auteur sur les revues et n'est pas responsable de leur contenu. En règle générale, les droits sont détenus par les éditeurs ou les détenteurs de droits externes. [Voir Informations légales.](#)

Terms of use

The ETH Library is the provider of the digitised journals. It does not own any copyrights to the journals and is not responsible for their content. The rights usually lie with the publishers or the external rights holders. [See Legal notice.](#)

Download PDF: 01.04.2025

ETH-Bibliothek Zürich, E-Periodica, <https://www.e-periodica.ch>

Mit den Hurrikan-Jägern unterwegs

Von Kaj Sievert, Baden

Die Keesler Air Force Base (AFB) in Biloxi, Mississippi, ist die Homebase der «Hurricane Hunters», der 53rd Weather Reconnaissance Squadron (WRS). Diese weltweit einzigartige Staffel des U.S. Air Force Reserve Command (AFRC) fliegt mit ihren WC-130 H Hercules während den Sommermonaten Wetteraufklärungseinsätze in die Zentren von Wirbelstürmen. Dem Autor bot sich die Gelegenheit, einen nächtlichen Übungsflug an Bord einer Hercules der 53rd WRS über dem Golf von Mexiko zu begleiten.

Jedes Jahr werden die Karibik, Mexiko und der Süden Nordamerikas von tropischen Stürmen und Hurrikans unterschiedlicher Gewalt und Grösse heimgesucht. Die Kosten, die ein Hurrikan der stärksten Kategorie in den verwüsteten Gebieten anrichten kann, gehen in die Milliarden, und nach einer solchen Naturkatastrophe muss regelmässig der Notstand ausgerufen werden. Das National Hurricane Center (NHC) in Miami, Florida, sammelt alle verfügbaren Wetterdaten und beurteilt die Situation. Aufgrund deren Einschätzung werden Hurrikan-Vorwarnungen ausgesprochen sowie allfällige Evakuationen der mutmasslich betroffenen Küstengebiete veranlasst. Solche Vorwarnungen haben einschneidende Auswirkungen auf das öffentliche Leben in diesen Gebieten, und deshalb kommt einer möglichst exakten Vorwarnung eine grosse Bedeutung zu. Eine Evakuation legt das gesamte öffentliche Leben in den bestimmten Küstenabschnitten lahm und kostet pro Küstenmeile 800 000 Dollar. Neben stationären Wetterstationen, Wettersatelliten und -radaren für die Wetteraufklärung steht dem NHC mit den «Hurricane Hunters» ein weiterer und äusserst effektiver Sensor für die Wettervorhersage zur Verfügung.

Die «Hurricane Hunters»

Die Hurrikan-Wetteraufklärung begann 1943, als Oberstleutnant Joe Duckworth sein einmotoriges Trainingsflugzeug vom Typ North American AT-6 Texan in das Auge eines Hurrikans steuerte. Im Verlaufe der Zeit wurden von den Vorläufern der 53rd WRS verschiedene Flugzeugtypen wie die B-17 Flying Fortress, die WB-25 Mitchell, die WB-29 und WB-50 und als einziges Düsenflugzeug die WB-47 Stratojet verwendet. Die heutige 53rd WRS besteht in ihrer jetzigen Form seit dem 1. November 1993. Seit 1959 wird die WC-130 Hercules in unterschiedlichen Versionen geflogen. Der Buchstabe «W» steht für die Funktion «Wetteraufklärung» und der Buchstabe «C» für Transport. Die zehn im Einsatz stehenden Maschinen der H-Version entstanden durch Umbau der früher verwendeten E-Version. Die von den Crews sehr geschätzten, als äusserst zuverlässig und ideal beschriebenen Hercules der 53 WRS haben schon mehr als 30 Jahre Flugdienst «auf dem Buckel». Überraschenderweise sind die verwendeten Flugzeuge strukturell nicht verstärkt. Sie verfügen lediglich über eine umfangreiche für die



WC-130H des 53rd WRS auf der Flightline auf der Keesler AFB. Die Wetterversion «W» ist erkennbar durch das dunkle Band mit der Aufschrift «Weather» auf dem Seitenleitwerk.

Lockheed WC-130 H «Hercules» der Hurricane Hunters

Hersteller:	Lockheed-Martin Co.
Einsatzmöglichkeiten:	Wetteraufklärungs- und Transportflugzeug
Spannweite:	39,7 m
Länge:	29,3 m
Höhe:	11,4 m
Triebwerke:	Allison-Turboprop-Triebwerke T56-A-15
Leistung:	4x4300 PS
Geschwindigkeit:	600 km/h auf 20 000 ft
Max. Abfluggewicht:	69 750 kg
Crew:	6 Crewmitglieder bei einem Wettereinsatz
Reichweite:	mehr als 7000 km

Wettermessung notwendige Spezialausrüstung.

Die Angehörigen der Staffel setzen sich aus Männern und Frauen des AFRC zusammen. Dabei handelt es sich sowohl um ehemalige aktive Berufssoldaten und -offiziere als auch um Angehörige, die nie zuvor Berufssoldaten waren und direkt in das AFRC eingetreten sind. Ähnlich unserem Milizsystem leisten diese Angehörigen während einer bestimmten Zeitdauer in der AFRC eine gewisse Anzahl Diensttage, und viele von ihnen bringen ihre zivilen Berufserfahrungen in die Staffel mit ein. So überrascht es nicht, dass einige von ihnen auch im Zivilleben Piloten oder Meteorologen sind.

Crew

Eine «Hurricane Hunter»-Flugzeugcrew besteht normalerweise aus sechs Mitgliedern: einem Piloten, einem Copiloten, einem Navigator, einem Flugingenieur, einem Wetteraufklärungsoffizier sowie einem Dropsonden-Systemoperator. Die Aufgaben sind dabei wie folgt verteilt: Der Pilot, der zugleich auch Kommandant des Flugzeuges ist, fliegt mit dem Copiloten das Flugzeug. Die Position und der Kurs werden durch den Navigator überwacht. Der Flugingenieur kümmert sich

um die technischen und mechanischen Funktionen der C-130. Der Wetteraufklärungsoffizier und der Dropsonden-Systemoperator haben die eigentlichen Kernfunktionen für den Einsatz inne. Der Wetteroffizier sammelt und überwacht die Wetterdaten des Fluges auf der entsprechenden Flughöhe. Zu diesen Daten gehören: Lufttemperatur, -feuchtigkeit und -druck. Zusätzliche Daten können sein, die Art und Anzahl der Wolken, die Vereisung, Turbulenzen sowie die Sicht. Der Dropsonden-Systemoperator ist verantwortlich für den Abwurf der zylinderförmigen Messsonden sowie die Sammlung und Aufzeichnung der von der Sonde übermittelten Daten. Die Messsonden werden im hinteren Teil der Hercules durch eine Abwurfvorrichtung im Boden



Dropsonden-Operator TSgt Scott Persinger beim Ausstoss einer Dropsonde.



Der Arbeitsplatz des Wetteroffiziers befindet sich im Cockpit.

ausgestossen und messen während ihrem durch einen kleinen Fallschirm abgebremsten, konstanten Fall auf die Meeresoberfläche die Temperatur, die Luftfeuchtigkeit sowie -druck. Der Dropsonden-Systemoperator empfängt die Daten via Funk, analysiert und verarbeitet sie. Die Daten der Sonde sowie die des Flugzeuges werden anschliessend alle zehn Minuten via Satellit an das NHC übermittelt.

Einsatzverfahren

Das Einsatzgebiet der 53rd WRS ist die Karibik, der Golf von Mexiko sowie die angrenzenden Weiten des Atlantiks und des östlichen und zentralen Pazifiks. Die Flüge können wegen der Entfernung des Wirbelsturmzentrums von der Keesler AFB bis 15 Stunden dauern. Derart lange Flüge sind aber eher



Dropsonden-Operator Airman Tina Young an ihrem Arbeitsplatz. Im Hintergrund ist der 1800-Gallonen-Zusatztank erkennbar, im Vordergrund das Rohr des Auswurfmechanismus.

die Ausnahme, der Durchschnitt liegt bei etwa 11 Stunden. Um überhaupt solch sehr lange Wetteraufklärungseinsätze durchführen zu können, wird jeweils im Frachtraum der Hercules ein zusätzlicher Hilfstank mit 1800 Gallonen (6813 Liter) Fassungsvermögen eingebaut.

Die Hurrikan-Saison dauert von Anfang Juni bis Ende November, wobei laut Valerie Schmid, Press Assistant 53rd, während der Monate August und September mit rund 60 Prozent der jährlichen Einsätze am meisten geflogen wird. Ein sich entwickelnder Sturm wird beobachtet und regelmässig mit einem Aufklärungsflug überwacht. Je näher sich ein Sturm gegen das Festland bewegt, desto kürzer werden die Intervalle der Aufklärungsflüge. Entwickelt sich ein Sturm zu einem Hurrikan, ist es möglich, dass alle sechs Stunden eine Hercules der 53rd WRS startet, um aktuelle Wetterinformationen für das NHC einzuholen. Der Ablauf eines solchen Wetteraufklärungsfluges ist nie der gleiche. So kann die Einflughöhe in einen Hurrikan zwischen 330 bis 3300 Meter/Meer variieren.

Die nachfolgende Beschreibung und Skizze illustriert deshalb schematisch das Prozedere eines Hurrikan-Durchfluges. Der Einflug erfolgt nach Möglichkeit auf 10000 Fuss (3300 Meter/Meer). Der Pilot steuert das Flugzeug immer direkt gegen das Zentrum des Hurrikans. Bei diesem Einflugverfahren zeigt der linke Flügel jeweils immer gegen die Windrichtung. Während des Fluges in das Zentrum des Hurrikans wird das Flugzeug von heftigen Böen und Turbulenzen erfasst, die teilweise das Ablesen der Bordinstrumente wegen der Erschütterungen verunmöglichen. Wenn das Flugzeug das Zentrum oder wie es auch genannt wird, das Auge des Hurrikans erreicht, hören die Turbulenzen schlagartig auf, da im Auge des Hurrikans Windstille herrscht. Während des kurzen Durchfluges des Auges wird eine Dropsonde abgeworfen. Das Abwerfen der Sonde im Auge des Hurrikans ist für die exakte Bestimmung des Druckzentrums sehr wichtig. Obwohl das National Hurricane Center über hervorragende Satellitenaufnahmen verfügt, auf denen auch das Auge sichtbar ist, kann das Druckzentrum nur mittels Abwurf von Sonden wirklich genau be-

stimmt werden. Diese Sonde meldet in der Folge anschliessend alle 10 Sekunden verschiedene Wetterdaten an die Hercules. Der kurze Aufenthalt im Auge des Hurrikans wird als sehr eindrücklich beschrieben. Die weissen Wolkenwände türmen sich zylindergleich bis auf eine Höhe von mehr als 15000 Metern rund um das windstille Auge des Hurrikans auf. Die «Hurricane Hunters» nennen den Anblick dieses weissen Zylinders auch «Stadion», da er einem runden Baseballstadion ähnlich sieht. Nach dem erfolgten Abwurf der ersten Sonde dringt die Hercules wieder in die Wolken ein und fliegt zirka 105 Kilometer weiter geradeaus. Dann erfolgt eine 45-Grad-Linkskurve und ein anschliessender 150 Kilometer weiter Geradeausflug, bevor mit einer weiteren 45-Grad-Linkskurve eine erneute Penetration des Zentrums in Angriff genommen wird. Dabei muss der Pilot ständig gegen die sehr starken Seitenwinde ankämpfen und mit dem Flugzeug gegen den Wind aufkreuzen. Beim zweiten Durchflug wird eine weitere Dropsonde geworfen. Seit dem ersten Abwurf sind etwa zwei Stunden vergangen. In der Regel wird das Auge bei einem Aufklärungsflug viermal durchflogen. Besteht die Gefahr, dass der Hurrikan zu einer ernsthaften Gefahr für das Festland wird, erfolgt bereits zwei Stunden nach dem vierten und letzten Abwurf ein neuer Abwurf einer weiteren Dropsonde im Auge des Hurrikans durch die nächste WC-130 der «Hurricane Hunters».

In seltenen Fällen – in speziellen Wettersituationen – wird auch zusätzlich eine 700 Pfund schwere Sonde abgeworfen, die ebenfalls an einem Fallschirm schwebend ins Meer fällt. Diese Schwimmsonde treibt anschliessend bei idealen Verhältnissen mit dem Auge des Hurrikans weiter und übermittle so über eine längere Zeitdauer eine Vielzahl weiterer Daten aus dem Zentrum. Die auffällig bemalte Sonde wird später von einem Schiff der US Coastal Guard geborgen.

Die Crew trägt bei Hurrikanflügen keine Rettungsfallschirme. Bei einem Notfall würde der Flugzeugkommandant versuchen, die Hercules auf dem Meer zu wassern. Für diesen Fall stehen zwei 20-Mann-Rettungsboote, die im Flügel verstaut sind, zur Verfügung. Die 53rd WRS schätzt sich aber glücklich, über 100000 unfallfreie Flugstunden absolviert zu haben.

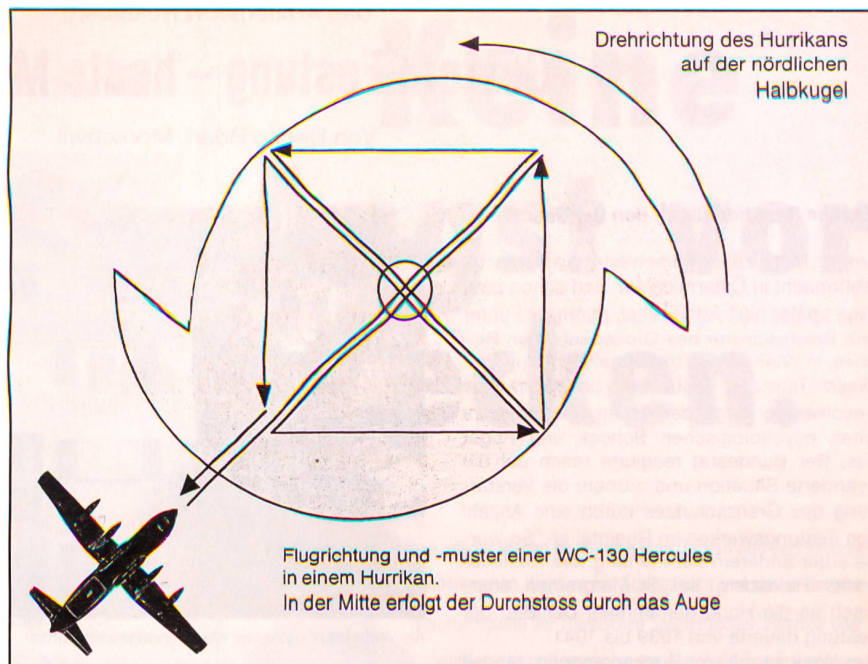
Der nächtliche Übungsflug

Neben den «Echteinsätzen» absolvieren die Besatzungen des 53rd WRS auch normale Übungsflüge. Der Autor hatte die Gelegenheit, einen solchen Einsatz zu begleiten. Rund zweieinviertel Stunden vor dem geplanten Abflug um 18 Uhr trafen sich alle Mitglieder der Crew im Briefingraum der Staffel. Major Pat Ryan leitete das Briefing, das anhand von detaillierten Checklisten besprochen wurde. Dabei wurde über verschiedene Items des geplanten Fluges, wie zum Beispiel die Ausrüstung der Hercules, missionspezifische Angaben, das zu erwartende Wetter sowie die verschiedenen Aufträge der Crewmitglieder informiert. So sollte zum Beispiel Airman Tina Young einen Checkflug absolvieren, bei dem sie erstmals alleine einige Dropsonden abwerfen sollte. Auch der Aerial Reconnaissance Weather Officer (ARWO) Major Roy Deatherage absolvierte einen Checkflug. Beide sollten bei diesem Flug durch zusätzliche Staffelhörige überwacht werden.

Nach dem Briefing zogen sich die verschiedenen Crewmitglieder für die individuellen Vorbereitungen zurück. Circa 40 Minuten vor dem Start machte sich die Crew auf den Weg zum Flughafen und durchschritt auf ihrem Weg zur Hercules eine Tür mit der Aufschrift «Through these doors walk the world famous Hurricane Hunters». Um 17.45 Uhr rollte die Hercules mit dem Funkcodenamen TEAL 42 auf die Startpiste. Da im Innenraum der Hercules der Lärm mit rund 110 Dezibel eine normale Verständigung beinahe verunmöglicht, werden für die interne Verständigung Kopfhörer getragen und zusätzlich Earplugs verwendet. Pünktlich um 18 Uhr hebt die WC-130 von der Keesler AFB ab und nimmt Kurs auf den Golf von Mexiko. Es ist bereits dunkel, und schon nach einigen Flugminuten sind nur noch wenige Lichter, die von Schiffen stammen, in der Dunkelheit erkennbar. Der Flugplan führt Richtung Süden, und nach knapp einer Stunde Flugzeit bereitet sich Airman Young für ihren ersten Dropsonden-Abwurf vor. Die Flughöhe und -geschwindigkeit betrug zum Zeitpunkt des Abwurfes 19 000 Fuss (zirka 5800 Meter/Meer) und rund 500 km/h. Die Abwurfvorrichtung für die zirka 40 cm lange und 17 cm Durchmesser messende und 450 Gramm schwere Sonde befindet sich im hinteren rechten Teil des Frachtraumes. Ähnlich einer Rohrpost wird der Zylinder in einer Röhre verstaut und mittels Druckluft ausgestossen. Unmittelbar nach dem Verlassen der Auswurftröhre, die sich auf der Unterseite des Flugzeugrumpfes befindet, entfaltet sich ein kleiner Fallschirm. Mit einer konstanten Geschwindigkeit von rund 1000 Fuss (330 Meter) pro Minute fällt die Sonde gegen den Meeresspiegel und übermittelt alle zehn Sekunden die Daten an die Hercules. Nach dem Aufprall der Sonde ins Wasser löst sich diese auf, und lediglich die Metallteile und die Chips sinken auf den Grund des Meeres. Pro Flug werden in der Regel mindestens vier dieser rund 540 Dollar teuren Sonden abgeworfen. Beim ersten Abwurf meldet die Sonde zum Beispiel eine exakte Temperatur von minus 9,7 Grad Celsius und einen Druck von 500 mbar auf der Flughöhe. Auch bei diesem normalen Übungsflug werden die ermittelten Daten via Satellit an das NHC übermittelt. Major Doug Lipscombe meinte dazu, dass sie überprüfen würden, was die Meteorologen glauben, was sie über dem Golf antreffen sollten. Nach dem erfolgreichen ersten Abwurf der Messsonde sollte Dropsonden-Systemoperator Airman Young einen weiteren Abwurf trainieren. Es sollte dabei folgende Situation simuliert werden. Die erste abgeworfene Sonde hatte eine Fehlfunktion und übermittelte keine Daten. Mit einer zusätzlich abgeworfenen zweiten Sonde sollte sichergestellt werden, dass keine wertvollen Daten verloren gingen, da die Sonde im Auge des Hurrikans abgeworfen werden muss und die Verweildauer im Auge sehr kurz ist. Eine solche Manipulation erfordert eine schnelle Reaktion. Auch dieses Training wurde gemeinsam, und Airman Young hatte ihren Checkflug erfolgreich bestanden. Nach rund drei Stunden setzte die Hercules wieder auf der Keesler AFB in Biloxi auf.

Die Hurrikan-Saison 1997

Die Stärke der Hurrikans wird in verschiedenen Kategorien eingeteilt. Bei einem «Master Storm» der Kategorie drei und höher sind die Schäden beträchtlich. 1997 war ein ver-



gleichbar «ruhiges Jahr» mit zirka 500 Flugstunden, acht tropischen Stürmen, davon vier Hurrikans und nur einem «Master Storm». Durchschnittlich fliegen die «Hurricane Hunters» ca 1200 Flugstunden pro Jahr. Sie beobachten dabei erfahrungsgemäss zehn tropische Stürme, von denen sich sechs zu Hurrikans entwickeln und zwei davon zu den «Master Storm» gezählt werden. Absoluter Höhepunkt war das Jahr 1995 mit 1850 Flugstunden, 19 Stürmen, davon 11 Hurrikans und sechs «Master Storm».

Die anderen Aufgaben der Staffel

Die 53rd WRS fliegt aber nicht nur Einsätze zugunsten der Hurrikan-Vorwarnung für das NHC. In den Wintermonaten werden Messungen der Winterstürme über dem Atlantik vorgenommen sowie Wetterflüge in anderen Gebieten der Welt (z. B. Alaska oder Hawaii). Auch in Forschungsflügen ist die 53rd WRS involviert, und die Hercules beteiligten sich auch schon an erfolgreichen Vermisstensuchflügen über dem Golf von Mexiko. Ferner kann die WC-130 H in kurzer Zeit in eine reine Transportversion umgerüstet und dem Air Mobility Command zur Verfügung gestellt werden.

Die Zukunft der «Hurricane Hunters»

Die Wichtigkeit einer solchen Wetteraufklärungsstaffel steht für die USA ausser Frage. Obwohl der Unterhalt einer solchen Staffel und deren Infrastruktur sehr teuer ist, bleibt in der Endabrechnung eine positive Bilanz. Eine Evakuierung einer Küstenmeile kostet zirka 800 000 Dollar. Die Schäden in einer Küstenmeile, wenn ein Hurrikan unerwartet zuschlägt, ist ein Vielfaches höher. Die Arbeit der «Hurricane Hunters» wird deshalb von allen Seiten, selbst von den zivilen Arbeitgebern der Angehörigen der Staffel, die ihre Arbeitnehmer vor allem während der Sommermonate oft abgeben müssen – sehr geschätzt, als sinnvoll betrachtet und respektiert. Ziel der «Hurricane Hunters» ist es, mit einer guten Arbeit die nötigen Messdaten zu liefern, die es dem NHC ermöglicht, zuverlässige

Voraussagen für allfällige Hurrikan-Vorwarnungen zu machen. Die Wetterflieger des AFRC bleibt somit neben den Satellitenbildern und den Wetterradars an den Küsten ein weiteres Frühwarnelement für die Hurrikan-Vorwarnung.

Die Wichtigkeit der Staffel wird auch mit der Tatsache unterstrichen, dass ihr in absehbarer Zukunft fabrikneue Hercules der neuesten J-Version zugeführt werden sollen. ☒

Die Schweiz soll zahlen ...

Der Druck des WJC auf die Schweiz hält an. Forderungen in Milliardenhöhe werden gegenüber den Banken und der Schweiz als Land gestellt. Man tut so, als wäre bisher nichts geleistet worden.

Nebst den 250 Mio. Franken aus dem Washingtoner Abkommen und den 151,5 Mio. Franken aus den Nachverhandlungen von 1952 hat die Schweiz an humanitärer Hilfe während der Kriegsjahre 1003 Mio. Franken aufgewendet. Hinzu kommen 136 Mio. Franken für die Unterbringung der Flüchtlinge. Nachzulesen bei Prof. Dr. Carl Ludwig in «Die Flüchtlingspolitik der Schweiz».

Alles in allem kommt ein Betrag von 1510 Mio. Franken zusammen. Erfolgt die Hochrechnung auf den heutigen Wert unter Verwendung des Faktors, den Edgar Bronfmann für seine der Schweiz präsentierten «Megaforderungen» anwendet, dann entspricht dies einer Summe von über 18 Milliarden Franken. Dies ist die Hälfte der Steuereinnahmen des Bundes per 1996. Der Holocaust-Fonds von 275 Mio. Franken und die Abschreibung von 500 Mio. Franken auf der «Clearing-Milliarde», welche zur Finanzierung des Aussenhandels mit Deutschland diente, sind hier noch nicht eingerechnet.

T. E. Itin, Basel