

Zeitschrift: GZ in Kontakt : Gehörlosenzeitung für die deutschsprachige Schweiz
Herausgeber: Schweizerischer Verband für das Gehörlosenwesen
Band: 84 (1990)
Heft: 5

Rubrik: Die Sportseite

Nutzungsbedingungen

Die ETH-Bibliothek ist die Anbieterin der digitalisierten Zeitschriften. Sie besitzt keine Urheberrechte an den Zeitschriften und ist nicht verantwortlich für deren Inhalte. Die Rechte liegen in der Regel bei den Herausgebern beziehungsweise den externen Rechteinhabern. [Siehe Rechtliche Hinweise.](#)

Conditions d'utilisation

L'ETH Library est le fournisseur des revues numérisées. Elle ne détient aucun droit d'auteur sur les revues et n'est pas responsable de leur contenu. En règle générale, les droits sont détenus par les éditeurs ou les détenteurs de droits externes. [Voir Informations légales.](#)

Terms of use

The ETH Library is the provider of the digitised journals. It does not own any copyrights to the journals and is not responsible for their content. The rights usually lie with the publishers or the external rights holders. [See Legal notice.](#)

Download PDF: 19.02.2025

ETH-Bibliothek Zürich, E-Periodica, <https://www.e-periodica.ch>



Curling: Schachspiel auf dem Eis

Curling, eine Harmonie von Konzentration, Kraft und Bewegung, ist ein physisch und psychisch anspruchsvoller Leistungssport. Curling ist aber auch etwas für Leute, die gesunde, körperliche Betätigung und Geselligkeit in den Vordergrund stellen, ein Freizeitsport.

(wag) Lange herrschte allgemein die Meinung, dass Curling ein Sport für die sogenannten «Besseren» sei. Mittlerweile ist aber Curling volksnah geworden und kann heute von jedermann ausgeübt werden.

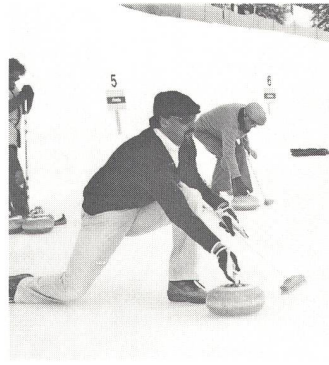
Wie wird gespielt?

Vier Spieler bilden eine Mannschaft, die gegen eine zweite anzutreten hat. Abwechslungsweise spielt jeder Curler, immer in der gleichen Reihenfolge, je zwei Steine. Pro Durchgang (End) verfügt also jedes Team über insgesamt acht Steine. In den Ends geht es darum, möglichst viele Steine näher als der Gegner an den Mittelpunkt des Hauses (Dolly) heranzubringen. Jeder Stein einer Mannschaft, der näher am Dolly liegt als der beste Stein des Gegners, zählt für die Wertung. Ein Curlingmatch geht in der Regel über acht bis zehn Ends (Spieldauer über zwei Stunden).

Teamwork unerlässlich

Curling, das Mannschaftsspiel, verlangt von jedem der vier Teammitglieder die völlige Einordnung ins Gefüge der Mannschaft. Die Nummer 1 und die Nummer 2 haben die Aufgabe, den eigenen Stein in den Zielkreis (Haus) oder den gegnerischen Stein aus dem Zentrum zu spielen. Zudem müssen beide Spieler gute «Wischer» sein. Hier, beim Wischen, unterscheidet man zwischen sogenannten schottischen Bürsten, mit denen mehr gedrückt und gerieben werden muss, und den kanadischen Reisbesen (Brooms). Bei den Brooms muss man eine besondere Technik beherrschen. Diese Wischart ist für den Zuschauer sehr attraktiv. Die Besen sind dazu da, um durch konzentriertes Wischen einen Stein «zu ziehen» oder ihn in seiner Laufrichtung zu beeinflussen. Die Reibung erwärmt das Eis vor dem Stein, wodurch ein gleitfähiger Wasserfilm entsteht.

Spieler Nummer 3 muss ein Allrounder sein und zugleich als Vorbereiter für den letzten Stein eingesetzt werden können. Schliesslich komplettiert



Abgabe des Steins – volle Konzentration.

der Skip (Nummer 4) das Team. Er ist der Chef der Equipe. Er führt die Mannschaft und legt die Taktik fest. Als Stratege steht er im «Haus» und zeigt an, wie und wohin der Stein gespielt werden soll. Der Skip spielt auch die beiden letzten Steine. Sein Stellvertreter (Nummer 3) übernimmt dann seinen Platz im Haus, während die beiden anderen Spieler als Wischer den Stein begleiten. Apropos Stein: Dieser ist aus geschliffenem Hartgranit gefertigt und wiegt knapp 20 Kilo. Spöttisch werden diese Steine auch «Bettflaschen» genannt.

Schottischer Import

Zahlreiche Legenden deuten darauf hin, dass bereits im 16. und 17. Jahrhundert im schottischen Hochland Curlingklubs existierten. Über den Ursprung des Curlings in der Schweiz herrscht etwas Verwirrung. Im Winter 1880/81 sollen zwar von englischen Kurgästen zwei Curlingsteine nach St. Moritz gebracht worden sein, doch die ersten Klubs wurden erst ein paar Jahre später gegründet, wobei vor allem die Briten die Triebfeder waren. Die drei Wintersportstationen St. Moritz, Davos und Grindelwald waren bis zur Jahrhundertwende die einzigen Plätze in den Alpen, wo das Curlingsspiel ausgeübt werden konnte. Um 1930 zählte man bereits 40 Klubs mit rund 2000 Mitgliedern. Bald fasste das Curling auch im Tiefland Fuss, und so wurde 1942 in Bern der Schweizerische Cur-

ling-Verband (SCV) gegründet. Heute zählt der SCV 204 Klubs mit rund 9000 aktiven Curlern. Der SCV fördert parallel zum Spitzensport die Ausbildung von Anfängern. So existieren in den Städten mit Curlinghallen auch Schweizer Curlingschulen. Der erhoffte Boom auf der Ebene des Breitensportes, nach den WM-Turnieren in

Bern von 1974 und 1979 mit erstaunlicher Publikumsresonanz, ist aber grösstenteils ausgeblieben. Die allgemeine Rezession und der praktisch zum Stillstand gekommene Bau von neuen Hallen hemmte die Entwicklung. Dennoch, Curling hat in den letzten Jahren viele neue Freunde gewonnen und erfreut sich einer wachsenden Beliebtheit.

Buchtip

Das Motto «Sport für alle», der Breitensport, scheint immer mehr Realität zu werden, und das aus zwei Gründen: Erstens, weil viele Leute Sport als eine relativ billige und befriedigende Freizeitbeschäftigung betrachten, und zweitens, weil doch langsam auf breiter Basis das Wissen um die Vorteile von körperlicher Fitness zu einem neuen Gesundheitsbewusstsein geführt hat.

Auf der anderen Seite hat die Fitness-Welle auch bereits wieder zu Exzessen geführt, indem es Leute gibt, die sich ohne Vorbereitung, ohne Mass und ohne sich darum zu scheren, was sie ihrem Körper zumuten können, in irgendeine Sportart stürzen. Das unvermeidliche Ende ist dann eine Verletzung.

Ein Sportarzt hat es pointiert folgendermassen ausgedrückt: «Die Definition eines Sportlers ist: ein Mensch, der von seinem Körper Unmögliches verlangt und, wenn es dann schiefeht, zu mir kommt und von mir Unmögliches verlangt.»

Dieses Buch soll mithelfen, diese Haltung zu ändern. Es enthält Ratschläge, wie man Verletzungen durch vorbereitendes Training vorbeugen kann, es macht auf Überlastungsschäden aufmerksam und zeigt auf, was dagegen getan werden kann.

Die meisten Sportverletzungen sind vermeidbar. Spitzensportler legen grossen Wert auf ein optimales Training, auf eine gute Technik und auf die bestmögliche Ausrüstung für ihren Sport. Der Hobbysportler kann es sich nicht leisten, diese Punkte weniger wichtig zu nehmen. Sport und Training setzen den Körper einer Belastung aus. Dass diese Belastung aber kein gefährliches, sondern ein herausforderndes Unterfangen wird, dazu soll dieses Buch beitragen. Über die Hälfte der Bevölkerung betreibt aktiv irgendeine

Sportart. Leider kommt es immer wieder vor, dass Leute ihre körperlichen Kräfte überschätzen oder notwendige Vorbereitungsmaßnahmen ausser acht lassen. Die Folgen sind dann Sportverletzungen.

In diesem Werk haben drei kompetente Orthopäden ihre Erfahrungen zusammengetragen, um dem sportlichen Laien einen praktischen sportmedizinischen Ratgeber in die Hand zu geben.

Kapitel 1 informiert über die Voraussetzungen, die zur Vermeidung von Sportverletzungen unumgänglich sind: Fitness in Theorie und Praxis und das richtige Material.

Kapitel 2 beschreibt Symptome und Ursachen der wichtigsten Sportverletzungen und schlägt sofortige oder längerfristige Behandlungsmethoden vor. Anhand eines Symptom-Atlas lokalisiert man die Schmerzquelle und wird dann auf die entsprechenden Seiten verwiesen, auf denen – wenn nötig mit Hilfe von Diagrammen – die möglichen Verletzungen erklärt werden.

Kapitel 3 ist der Ersten Hilfe und ganz speziellen Behandlungsmethoden, wie zum Beispiel der Arthroskopie, gewidmet.

Kapitel 4 nimmt die Sportarten einzeln unter die Lupe und macht auf typische Verletzungen aufmerksam. Ein Glossar, in welchem sportmedizinische Fachausdrücke erläutert werden, und ein spezielles Kapitel über frauenspezifische Sportprobleme schliessen sich an.

Sportverletzungen

Symptome erkennen – richtig reagieren.

Von J.P.R. Williams.

160 Seiten, Hardcover, gebunden, Fr. 24.80.

Erhältlich in allen Buchhandlungen oder beim Habegger Verlag, CH-4552 Derendingen.

Lawinengefahr heisst Lebensgefahr!

Diesen Winter kamen schon 20 Menschen bei Lawinenunfällen ums Leben, und viele wurden schwer verletzt. Seit immer mehr Menschen immer besser Ski fahren und neue Sportarten wie Snowboardfahren oder Gleitschirmfliegen entwickelt wurden, zieht es immer mehr Wintersportler weg von den markierten und gesicherten Skiabfahrten – hinein in unberührte Tiefschneehänge. Dort aber herrscht oft Lawinengefahr. Die Schweizerische Beratungsstelle für Unfallverhütung bfu orientiert über die Gefahren, Rettungs- und Schutzmöglichkeiten.



Schon während des Lawinen-niederganges kann ein Mitgerissener tödlich verletzt und bereits eine Stunde nach dem Unfall können nur noch drei bis vier von zehn Ganzverschütteten lebend geborgen werden. Es gibt nur einen sicheren Weg, um dem Tod in der Lawine zu entkommen: Ein Lawinenglück darf gar nicht passieren!

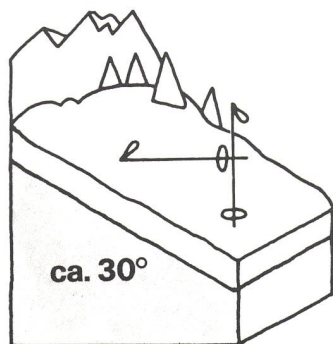
Wissen

Lawinengefahr entsteht aus der Wechselwirkung von mehreren natürlichen Faktoren wie Gelände, Neuschnee-menge, Wind, Schneedeckenaufbau und Temperatur. Jeder Wintersportler muss über die Bedeutung dieser Faktoren Grundkenntnisse besitzen.

Gelände

Mit zunehmender Hangneigung steigt die Lawinengefahr. Lawinen können bereits auf Hängen von 30° Neigung abgehen. Schattenseitige Hänge sind häufiger lawinengefährdet als Sonnenhänge.

Um sich vor solchen Unglücken zu schützen, muss man die aktuelle Lawinensituation wie auch die Grundsätze zur Verhütung von Lawinenunfällen kennen. Das neueste Informationsblatt der Schweizerischen Beratungsstelle für Unfallverhütung bfu orientiert über die Gefahren, Rettungs- und Schutzmöglichkeiten.



½ Stocklänge = ca. 30°

Neuschnee und Wind

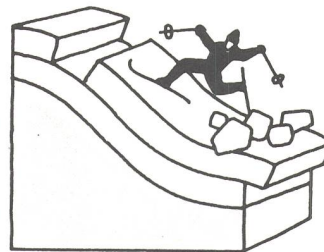
Neuschnee + Wind = grösste Lawinengefahr! Je mehr

Neuschnee gefallen ist, desto grösser wird die Lawinengefahr. Besonders kritisch ist dabei immer der erste schöne Tag nach einer Schlechtwetterperiode.

Wenn zu den Neuschneefällen noch der Wind kommt, wird der Schnee aufgewirbelt und in Windschattenhängen abgelagert. Solche lawinengefährliche «Tribschneean-sammlungen» werden oft durch Schneewächtern an Bergkämmen angedeutet.

Schneedecke

Durch das Gewicht der Schneedecke entstehen gewaltige Schwerkkräfte, denen die verschiedenen Schneeschichten oft nur eine ungenügende Festigkeit entgegenzusetzen können.



Ein Lawinengang gleicht einer gespannten Mausefalle. Diese kann spontan zu-

Die Schrift «Lawinen. Gefahr!» (in deutsch, französisch, italienisch und englisch) kann bei der bfu, Postfach 8236, 3001 Bern gratis bezogen werden (Bitte frankiertes und adressiertes C5-Antwortkuvert beilegen).

schnappen. Meistens ist aber eine zusätzliche Belastung, zum Beispiel durch das Gewicht eines Skifahrers, der Grund für die Auslösung einer Lawine.

Temperatur

Tiefe Temperaturen nach Neuschneefällen können die Verfestigung der Schneedecke verzögern und dadurch die Lawinengefahr über längere Zeit konservieren.

Steigende Temperaturen, vor allem im Frühjahr, vermindern die Festigkeit der Schneedecke; sie fördern aber, mit zeitlicher Verzögerung, deren günstige Setzung.

Eine einfache Faustregel für den Einfluss der Temperatur auf die Lawinengefahr gibt es also nicht. Diese Beurteilung setzt Erfahrung voraus und muss den Fachleuten überlassen werden.

Quelle: bfu, Laupenstr. 11 3001 Bern

Diplomfeier des HPS für Früherzieherinnen und Audiopädagoginnen

9. Februar 1990 im Zunfthaus am Neumarkt

Der Rektor des HPS, Herr Th. Hagmann begrüsst die Anwesenden, im besonderen die Präsidenten des SVG bzw. des BSSV, Herrn H. Keller und Herrn F. Schmidig. Mit der Diplomfeier wurde auch Herr J. Grond als bisheriger Leiter der Abteilung Geistigbehindertpädagogik am HPS verabschiedet. Seit 1972 war Herr Grond engagierter Mitarbeiter am HPS.

Ein Quartett umrahmte die Feier musikalisch. Herr J. Grond erzählte in seiner Ansprache von einem «Traum», in welchem sich der Träumende eine Früherzieherstelle bewarb und dabei auf verschiedene Menschengruppen stiess, die ihn Aspekte der Früherzieher-tätigkeit gleichsam wie vor einem Spiegel erfahren liessen.

Vor der Diplomübergabe richtete J. Grond Dankesworte an alle Beteiligten an der Ausbildung. Während Frau K. Bieber den Früherzieherinnen die Diplome überreichte, beschenkte Herr Grond die Diplomanden mit einer Rose. Auch zwei Herren gehörten zur Gruppe von 25 Diplomierten.

Frau H. Ulich, als Ausbildungsleiterin für die Abteilung Hörgeschädigtenpädagogik, konnte sechs Audiopädagoginnen zur Diplomierung gratulieren. Die Ausbildung für Audiopädagoginnen erfolgte erstmals in Verbindung mit der Früherzieherausbildung am HPS. Zu den Diplomierten gehören:

Frau D. Böhler, z.Zt. tätig in Luzern; Frau M. Huber, z.Zt. beurlaubt; Frau R. Hürlimann, z.Zt. tätig in Riehen; Frau H. Schneider, z.Zt. tätig in Graubünden; Frau A. Werfeli, z.Zt. tätig im Landenhof; Frau R. Zwingli, z.Zt. tätig in Zürich.

Nach der Feier wurden die anwesenden Gäste und Diplomanden zu einem Aperitif eingeladen.

Die Audiopädagogenausbildungskommission, der BSSV und der SVG freuen sich über den gelungenen Abschluss dieses zweiten Ausbildungskurses für Audiopädagogen/Innen und gratulieren herzlich jeder einzelnen Audiopädagogin zum erfolgreichen Abschluss.