

Zeitschrift: Schweizerische pädagogische Zeitschrift
Band: 36 (1926)
Heft: 9

Artikel: Zur Einführung ins Projektionszeichnen
Autor: Furrer, Ernst
DOI: <https://doi.org/10.5169/seals-789155>

Nutzungsbedingungen

Die ETH-Bibliothek ist die Anbieterin der digitalisierten Zeitschriften. Sie besitzt keine Urheberrechte an den Zeitschriften und ist nicht verantwortlich für deren Inhalte. Die Rechte liegen in der Regel bei den Herausgebern beziehungsweise den externen Rechteinhabern. [Siehe Rechtliche Hinweise.](#)

Conditions d'utilisation

L'ETH Library est le fournisseur des revues numérisées. Elle ne détient aucun droit d'auteur sur les revues et n'est pas responsable de leur contenu. En règle générale, les droits sont détenus par les éditeurs ou les détenteurs de droits externes. [Voir Informations légales.](#)

Terms of use

The ETH Library is the provider of the digitised journals. It does not own any copyrights to the journals and is not responsible for their content. The rights usually lie with the publishers or the external rights holders. [See Legal notice.](#)

Download PDF: 14.03.2025


ETH-Bibliothek Zürich, E-Periodica, <https://www.e-periodica.ch>

zu überwinden; sie fördert eine zutreffende Berufswahl und vermittelt Verständnis zwischen den verschiedenen Berufen. Auf diese Weise wird der Mensch auch volkswirtschaftlich wertvoller. Die direkten Beziehungen zwischen Handarbeitsunterricht und Volkswirtschaft bleiben unbesprochen; wir hätten ihrer Beleuchtung durch den Referenten grosses Interesse entgegengebracht.

Durch lebhaftige Zustimmung der Versammlung wird ein Wunsch zum Beschluss erhoben, das treffliche Referat in dem Vereinsorgan, den „Blättern für Knabenhandarbeit und Schulreform“ erscheinen zu lassen.

Prof. Albert Malche, Genf, erzählt nun von den Erfahrungen, die an den Schulen Genfs mit dem Briefwechsel von Schule zu Schule unter Leitung der Klassenlehrer gemacht wurden. Reiche Vorführungen der ausgetauschten Schülerarbeiten, die die Eigenart der verschiedenen Völker widerspiegeln, beleben die anregenden Ausführungen. Der briefliche Gedankenaustausch zwischen den Schulen verschiedener Länder ist auch ein Stück Arbeitsprinzip, vermag zudem beizutragen zum gegenseitigen Verständnis und wird so zum trefflichen Mittel im Dienste des Völkerfriedens. Unsere Zeitschrift wird in einer der nächsten Nummern eine kurze Zusammenfassung des Vortrages bringen.

Beim letzten gemeinsamen Essen bringt Herr Regierungsrat Michel — es ist der Sonntag des 1. August — in zündender Weise den Toast aufs Vaterland aus.

Mit voller Befriedigung verlassen wir Chur; eine Menge Anregungen können wir mit uns nehmen. Aber ein Gedanke drängt sich immer wieder auf: Können nicht diese besonderen Veranstaltungen im Schoosse der schweizerischen Lehrerschaft in Zusammenhang gebracht werden mit der Delegiertenversammlung des Schweizerischen Lehrervereins? Sollten wir nicht unsere Kräfte zusammenfassen? Und wäre so das Ackerfeld nicht weiter? H. Sch. 

Zur Einführung ins Projektionszeichnen.

Von Dr. Ernst Furrer.

1. Grundsätzliches.

Es liegt nahe, in der Projektionslehre von der Projektion des Punktes auszugehen, weil der Punkt das einfachste Raumelement ist, und im Anschluss daran Linien, Flächen und schliesslich Körper zu behandeln. Diesem Vorgehen scheint man, aus der Ferne betrachtet, logischer Weise nichts anhaben zu dürfen, weder sachlich noch methodisch, da es vom Einfachsten ausgeht und nach und nach zum Schwierigeren fortschreitet. Und doch wird es sich im Unterricht nicht bewähren, weil es einem Hauptsatz alles Lehrens nicht gerecht wird: Es stellt nicht auf den Vorstellungsschatz des Schülers ab. Wo das nicht geschieht, bewegt sich der Unterricht von Anfang an in verfehlter Bahn, und Lehrer und Schüler haben lange Zeit, vielleicht immer mit Schwierigkeiten zu kämpfen.

In der Projektionslehre geht der Lehrer daher zweckmässig von Raumgebilden aus, die zum unfehlbaren Bestand der Vorstellungswelt seiner Schüler gehören. Das kann natürlich nicht der Punkt sein. Auch Linien und Flächen können es nicht sein, sondern nur Körper. Von den Körpern können zunächst nur solche in Frage kommen, die von Ebenen begrenzt sind, aber davon wiederum nicht etwa die geometrisch einfachsten, wie Tetraeder, Würfel und Oktaeder, sondern lediglich solche, mit denen der Schüler gründlich vertraut ist: Hausformen, Kirchtürme, Brunnenröge und was etwa dazu gehört: Kamine, Lukarnen, Erker, Türmchen, Brunnenstöcke. Derartige Dinge hat der Schüler unzählige Male von allen Seiten gesehen, und ihre Bilder haben sich ihm längst eingeprägt. Die Vorstellungen sitzen allerdings meist nicht so fest, dass der Durchschnitts-Schüler imstande wäre, diese Gegenstände aus dem Gedächtnis richtig zu zeichnen. Aber er ist fähig, an fehlerhaften Zeichnungen ausgesprochene Fehler zu entdecken. Man zeichne probeweise Dachflächen mit unrichtig aufgesetzten Kaminen an die Wandtafel, vielleicht zur Erleichterung mit einer richtigen Zeichnung dazwischen. (Abb. 1.) Dann lasse man die Schüler entscheiden, welche der Zeichnungen richtig ist, lasse die Fehler nachweisen und verbessern und gestalte das Wandtafelbild durch Farben und Schattierung noch eindrucksvoller. Man Sorge nur dafür, dass die unrichtigen Bilder möglichst bald von der Tafel verschwinden. Dagegen lasse man das richtige und vollendete Bild längere Zeit vor den Augen des Schülers stehen.

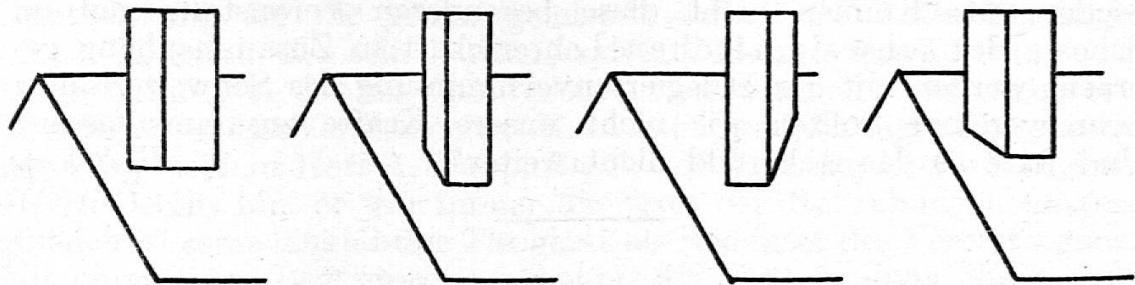


Abb. 1.

Auf diesem Wege wird sich bald zeigen, dass die jugendliche Vorstellungswelt über reiche Werte verfügt, die im Projektionszeichnen, wenn es richtig angepackt wird, zur Geltung kommen. Dagegen ist es vom psychologischen und methodischen Standpunkt aus fehlerhaft, wenn mit der Projektion des Punktes begonnen wird, wie das so oft geschieht, wenn also unter Verzicht auf die im Schüler vorhandenen lebendigen Vorstellungswerte mit null begonnen wird, indem man glaubt, durch Vorzeigen eines Kreidestummels oder einer Bleistiftspitze schnell die Vorstellung eines Punktes schaffen zu können. Vom Schüler zu verlangen, er habe sich dieses dimensionslose Gebilde vorzustellen, heisst ihm Unmögliches zumuten. Der Lehrer selbst ist dazu nicht fähig. Wenn er glaubt, dazu einigermaßen fähig zu sein, so vergisst er, dass auch er nur auf Umwegen über Vorstellungen von Körpern zu dieser sicher unvollkommenen Vorstellung des Punktes gelangt ist.

2. Das Zeichnen in nur einer Projektion.

Der Zusammenhang von Horizontal- und Vertikalprojektion ist dem Schüler nicht ohne weiteres verständlich. Es ist daher von Zeichnungen in nur einer Projektion auszugehen. Man spreche dabei ganz einfach von Zeichnungen der Gegenstände „von oben“ und „von vorn“ und vermeide vorläufig Ausdrücke wie Vertikal- und Horizontalprojektion. Welche Projektion wir vorausnehmen, ist an sich gleichgültig. Wir ziehen diejenige vor, welche dem Verständnis des Schülers näher liegt oder das einfachere Bild ergibt.

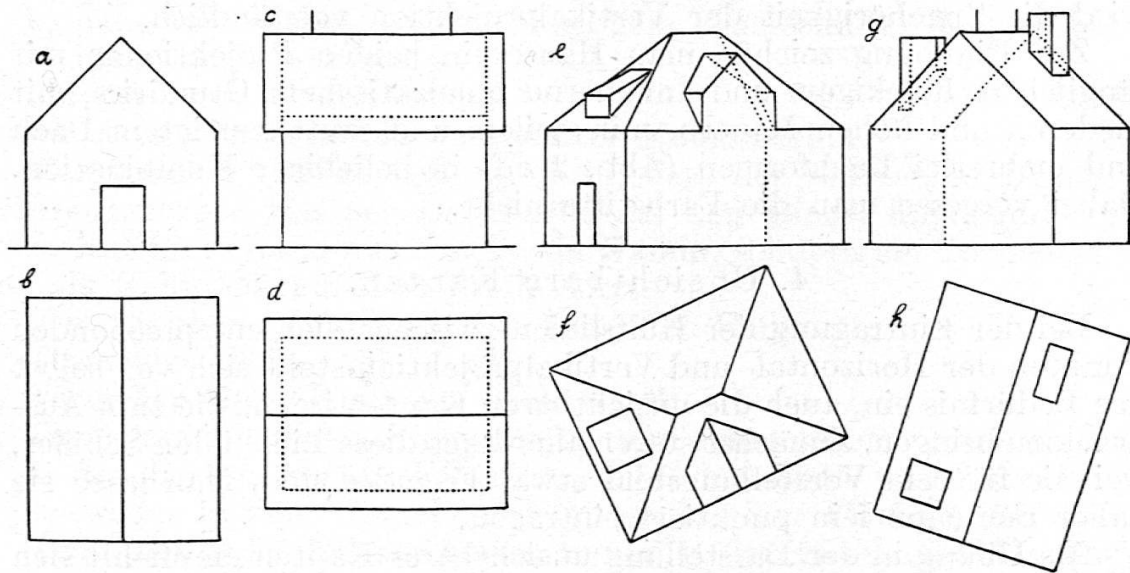


Abb. 2.

Wählen wir als erstes Beispiel die einfache Hausform (Abb. 2a/b), und beginnen wir mit der Horizontalprojektion. Auf die Frage, wie wohl ein Flieger in senkrechtem Blick zur Erde ein Haus sieht, werden die meisten Schüler als Antwort das rechteckige Dach mit dem Giebel als Mittellinie zeichnen können. Man zeichne mehrfach Häuser mit diesen einfachen Dachformen, längliche und solche mit etwa quadratischem Grundriss und in verschiedener Lage, am besten von Häusergruppen in Schulhausnähe, und weise auf die Darstellung auf der Landkarte hin.

Zur Ergänzung stellt sich der Lehrer, für sich oder besser zusammen mit den Schülern, das Modell einer einfachen Hausform her, indem z. B. auf ein Prisma (Schachtel, Zigarrenkistchen) ein in der Mitte gefaltetes, steifes Papier nach Art eines Daches aufgesetzt wird.

Die Vertikalprojektion sitzt dem Schüler tief im Gedächtnis. Es fällt ihm nicht schwer, grobe Skizzen von einfachen Hausformen anzufertigen. Man betätige ihn auch in der Weise, dass er derartige Ansichten in sein Heft und an die Tafel zeichnet, und zwar von hohen und niedrigen Häusern und von solchen mit steilem und weniger steilem Dach. Durch Schraffen oder Farben können diese Zeichnungen noch gefälliger und plastischer gestaltet werden.

Vielleicht ist man versucht, auf diesen Bildern schon die unsichtbaren Kanten eintragen zu lassen. Man warte damit noch zu. Wichtiger dürfte jetzt sein,

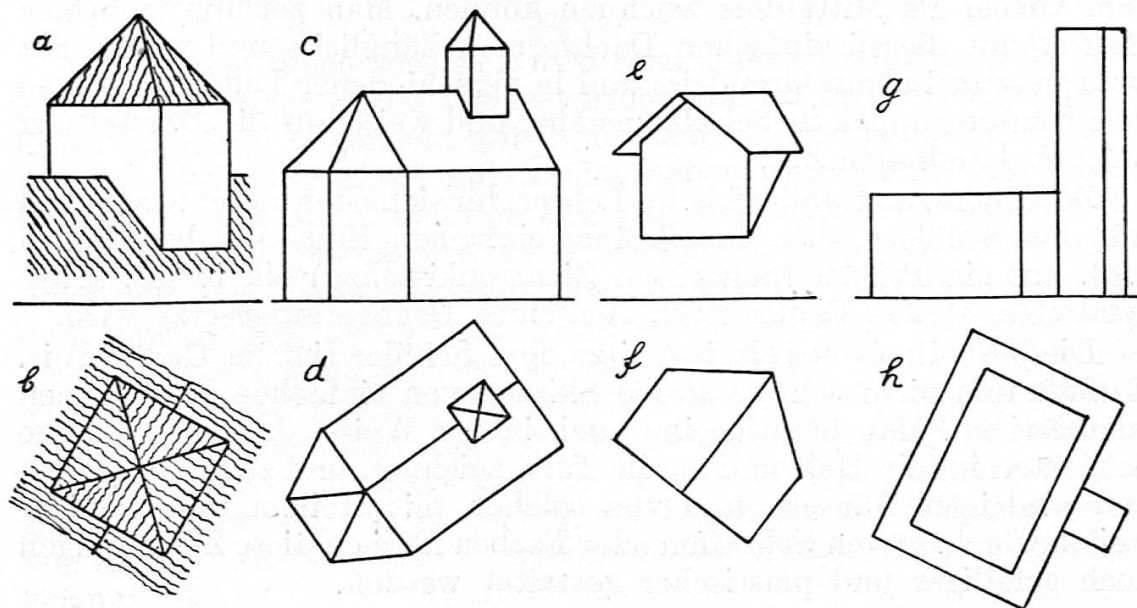
3. Die Verknüpfung von Horizontal- und Vertikalprojektion. verständlich zu machen. Das geschieht am einfachsten unter Benützung einer drehbaren Wandtafel. Man setzt nacheinander auf der senkrecht gestellten Tafel das Modell in die Lagen von Abb. 2 b, d, f, h, so dass die Schüler von ihren Plätzen aus die Horizontalprojektion sehen, und drehe jedesmal die Tafel in die wagrechte Lage. Dadurch wird die Zugehörigkeit der Vertikalprojektion verständlich.

Zur Einübung zeichne man Häuser in beiden Projektionen mit länglich rechteckigem und annähernd quadratischem Grundriss, mit niederen und hohen Mauern, mit steilem und sanft geneigtem Dach und mehrerlei Dachformen (Abb. 2 e/f) in beliebiger Kombination. Dabei vergesse man die Farbstifte nicht.

4. Unsichtbare Kanten.

Bei der Eintragung der Hilfslinien zwischen sich entsprechenden Punkten der Horizontal- und Vertikalprojektion stellt sich von selbst das Bedürfnis ein, auch die unsichtbaren Kanten irgendwie zum Ausdruck zu bringen. Zunächst stören allerdings diese Linien den Schüler, weil sie für sein Vorstellungsbild etwas Fremdes sind. Man lasse sie daher nur ganz fein punktiert eintragen.

Als Übung in der Darstellung unsichtbarer Kanten empfiehlt sich das Haus mit ringsum vorspringendem Dach (Abb. 2 c/d), das aber in vier Lagen zu zeichnen ist, am besten in der Reihenfolge b, a, d, c, f, e, h, g. Daran schliesse man die Darstellung des Brunnens, wobei der Stock an der Längs- oder an der Schmalseite des Troges aufgestellt werden kann und je nach Lage entweder neben oder vor oder hinter den Trog zu stehen kommt. (Abb. 3 g/h.)



5. Durchdringungen.

Setzen wir ein Kamin auf die Dachfläche (Abb. 2 g/h), so ist die einfachste Durchdringung gezeichnet. In den vier verschiedenen Lagen von Abbildung 2 halten wir die Reihenfolge b, a, d, c, f, e, h, g inne oder auch a, b, d, c usw.

Zur Übung zeichnen wir die Kamine z. B.:

1. auf der sichtbaren Seite:
 - a) nahe am untern Dachrand, mit grossem quadratischen Querschnitt, nicht ganz bis auf Giebelhöhe reichend, auf mässig steilem Dach;
 - b) nahe am Giebel, mit rechteckigem Querschnitt, den Giebel überragend, auf steilerem Dach;
2. auf der unsichtbaren Seite:
wie a) und b), aber in veränderter Kombination.

Der nächste Schritt besteht darin, dass der senkrechte Durchdringungskörper von der Dachfläche auf den Giebel hinaufgerückt wird. Nur ist es dann nicht mehr ein Kamin, sondern ein Türmchen, das als Reiterlein auf dem Dache sitzt.

Zur Einübung empfiehlt sich folgender Gang:

1. Türmchen allein (Abb. 3 a/b);
2. Türmchen samt Kirchlein (Abb. 3 c/d);
3. Türmchen mit rechteckigem, sechs- und achteckigem Querschnitt, in den beiden letzten Fällen so, dass der First das Türmchen entweder in einer Kante oder mitten in einer Fläche trifft.

Diese Beispiele sind am besten immer in den vier Lagen der Abbildung 2 anzufertigen, je zwei und zwei auf beide Hälften einer Doppelseite des Heftes verteilt. Dabei wähle der Schüler je nach Lust und Fähigkeit den einen oder andern Fall aus.

6. Wahre Grösse von Strecken.

Der Schüler hat nun schon eine Reihe Gegenstände projiziert, bei denen er Strecken nicht in ihrer wahren Grösse, sondern verkürzt dargestellt hat. Nur ist ihm das noch nicht genügend zum Bewusstsein gekommen. Man lasse daher das Heft bei bestimmten Beispielen aufschlagen, suche in den verschiedenen Projektionen eine Anzahl sich entsprechende Kanten, z. B. Firstlängen, Abstände der Blitzableiter, Türbreiten (Abb. 2), und stelle fest, ob diese in wahrer Grösse oder mehr oder weniger verkürzt dargestellt sind. Dieser Vergleich lehrt, dass je nach der Lage des Gegenstandes die Strecken in wahrer Grösse oder verkürzt erscheinen. Es liegt daher nahe, den Gegenstand in eine andere Lage zu bringen, wenn von verkürzten Strecken die wahre Grösse ermittelt werden soll. Der Vergleich ergibt aber auch, dass diese Veränderung leicht durch Drehung erreicht wird. Nur braucht dabei nicht der ganze Gegenstand gedreht zu werden. Es genügt, eine Drehung derjenigen Strecken und Ebenen vorzunehmen, deren wahre Grösse bestimmt werden soll.

Das Wesen der Drehung kann leicht durch Beispiele verdeut-

licht werden. Ein Wandschrank erscheint, von einem Teil der Klasse gesehen, als verkürzt. Man überlege sich nun, wie er ins Zimmer zu rutschen wäre, damit die Türe in wahrer Grösse sichtbar würde. Mit einem Kreidestrich am Boden oder einem hingelegten Stock mag man diese Lage festhalten. Anstatt aber den Schrank in diese Lage zu drehen, öffne man die Schranktüre bis in die Lage des Kreidestriches.

Die Drehung um senkrechte Achsen lässt sich auch am Fensterflügel veranschaulichen. Für Drehungen um wagrechte Achsen eignen sich Wandtafeln auf Drehgestell und Pultdeckel. Auch Buchdeckel, Uhrdeckel, Zigarren- und Kreidekistchen mit ihren Deckeln können zur Veranschaulichung herbeigezogen werden.

Es hat allerdings keinen Sinn, mit dem Schüler über Drehungen zu sprechen, wenn er nicht einsieht, dass das Aufsuchen der wahren Grösse von Strecken einen praktischen Wert hat. Man eröffne daher die Besprechung über Drehungen mit der Aufgabe, es sei anhand der Projektionen eines Gegenstandes, z. B. der einfachen Hausform, das Modell hiezum anzufertigen. Diese Aufgabe setzt die Zeichnung eines Netzes voraus. Nun wird der Schüler aus den vier verschiedenen Lagen die zur Zeichnung des Netzes notwendigen Strecken heraussuchen. Man lasse ihn ruhig gewähren, stelle ihm aber nachher die weitere Aufgabe, er habe anhand der Lage 3 a/b vom Türmchen ein Netz zu zeichnen. Er wird dabei finden, dass die Seitenkanten des Türmchendaches „zu kurz“ sind. Damit ist der Anlass zur Drehung gegeben, und der Schüler sieht den Wert der Drehung ein.

7. Der Weg zur Abstraktion.

Mir ist, ich höre von diesem oder jenem Katheder herab schon lange der Vorwurf, das sei keine Projektionslehre. Der Schüler könne ja vielleicht ein Kirchlein zeichnen samt Türmchen oder ein Haus mit Kaminen und Blitzableitern, aber er kenne das Abc der Projektionslehre noch nicht. Er sei nicht imstande, von Geraden und Ebenen die Spuren zu suchen, von zwei Ebenen die Schnittgerade oder von Ebenen und Geraden deren Durchstosspunkte zu bestimmen. Nur gemacht! Das kommt alles noch. Jetzt fangen wir an, von gegenständlichen Vorstellungen einzelne Raumgebilde loszulösen. Bereits haben wir bei den Drehungen einzelne Strecken und ebene Flächen vom Ganzen eines Körpers in den Raum hinausgedreht. Dieses Verfahren setzen wir nun fort: Vom Haus z. B. lösen wir zwei in einer Ecke aneinander stossende Dachkanten oder die beiden im First sich schneidenden Dachflächen. Wir verlängern die Dachkanten bis zur Horizontal- und Vertikalebene und finden dadurch die Spuren von Geraden. Verbinden wir diese Spurpunkte, so ergeben sich die Schnittgeraden der Dachflächen mit der Vertikal- und Horizontalebene.

Zwischenhinein setzen wir die Übungen im Projizieren von Körpern fort: Wir zeichnen z. B. Lukarnen mit und ohne Haus (Abb. 2 e/f und 3 e/f), ferner Würfel, Prisma, Pyramide, Pyramidenstumpf, letzteren zuerst von der Form eines Kieshaufens, nachher höher. Im

Zusammenhang damit werden die Kreuzrissprojektion, Abwickelungen usw. behandelt.

Damit ist der Weg gewiesen. Er gilt nicht etwa nur für die Unterstufe, sondern für alle Schulstufen. Im Unterricht jeder Schulstufe muss, wenn er fruchtbringend sein soll, von Vorstellbarem ausgegangen werden. Aus der Abstraktion heraus ist noch keine Wissenschaft geboren worden. Sie ist noch immer der Welt des Tatsächlichen entsprungen, und dessen soll der Unterrichtende eingedenk sein.

* * * B Ü C H E R B E S P R E C H U N G E N * * *

Professor Dr. Ernst Meumann. „*Haus- und Schularbeit*“. 2. Auflage. Mit einem bibliographischen Anhang und einer Ergänzung über Morphologie, Psychologie, Hygiene und Pädagogik von Haus und Schularbeit, von Dr. Aloys Fischer, o. ö. Professor an der Universität München. „*Pädagogium*“. Herausgegeben von Prof. Dr. Aloys Fischer. Band X. VIII, 120 Seiten. Geb. M. 5.40.

Das lang vermisste Werk feiert, von Prof. Fischer herausgegeben, seine Auferstehung. Der ursprüngliche Plan, die erste Auflage durchzusehen und die neueren Untersuchungen zum gleichen Gegenstand durch Änderungen, Zusätze und Anmerkungen umzugestalten, wurde aus naheliegenden Gründen fallen gelassen. Die ganze ursprüngliche Anlage hätte geopfert werden müssen und der Zwiespalt zwischen einer psychologisch-dialektischen und einer rein didaktischen Grundauffassung machte die Erfassung beider Standpunkte in einem fortlaufenden Text zu einem geistigen Schaukelspiel. So entschloss sich der Herausgeber, den ursprünglichen Text Meumanns zu wählen und die Gesichtspunkte, die sich seitdem und gerade im Anschluss bzw. in der Auseinandersetzung mit seiner Art der Fragestellung und seiner Auffassung des pädagogischen Versuchs ergeben hatten, zusammenhängend in einem eigenen Aufsatz darzustellen.

Max Stirner. *Das unwahre Prinzip unserer Erziehung oder Der Humanismus und Realismus* (1842 in der Rheinischen Zeitung erschienen). Neu herausgegeben von Willy Storrer. Verlag für Freies Geistesleben, Basel. 46 S. 3 Fr.

Humanismus und Realismus bleiben im Äusserlichen stehen. Beide führen nicht zu innerer Freiheit. Das Wissen muss untergehen, muss bewusstlos werden, um sterbend wieder im Willen aufzublühen. Bewusstloses Wissen kann begriffen werden aus dem Vergleich mit dem Taktgefühl: Alles Wissen aus den Erfahrungen, die in dieses Gefühl sublimiert wurden, „ist in ein augenblickliches Wissen konzentriert, wodurch der Mensch im Nu sein Handeln bestimmt“. Persönlichkeitsgestaltung soll das Ziel unserer Erziehung sein. „Nicht das Wissen soll ausgebildet werden, sondern die Persönlichkeit soll zur Entfaltung ihrer selbst kommen.“ „Ewige und vollendete“ Charaktere sollen sich bilden. Ewig sind sie, „weil sie sich in jedem Augenblick selbst machen, weil sie die Zeitlichkeit ihrer jedesmaligen Erscheinung aus der nie welkenden und alternden Frische und Schöpfungstätigkeit ihres ewigen Geistes setzen“. Der vollendete Charakter „muss zugleich ein leidender werden, zuckend und schauernd in der seligen Passion einer unaufhörlichen Verjüngung und Neugeburt“.

Stirner leuchtet hinein in „die Nacht seiner Zeit wie ein Meteor“. „Das Blitzlicht hat nicht genügt.“ In unserer „neuen Zeit“ aber leben bereits Menschen, denen der Blitz genug ist, „um wenigstens die Richtung des Weges ins Freie